



KÜCHENMASCHINE SKMW 900 A1 MULTI-FUNCTIONAL FOOD PROCESSOR SKMW 900 A1 ROBOT MULTIFONCTION SKMW 900 A1

For EU market:
HOYER Handel GmbH
Tasköprüstraße 3
22761 Hamburg
GERMANY

Imported for GB market by:
Lidl Great Britain Ltd
Lidl House · 14 Kingston Road
Surbiton · KT5 9NU

Stand der Informationen · Status of information · Version des informations · Stand van de informatie
Stan informacii · Stav informací · Stav informácií · Estado de las informaciones · Informationernes stand:

10/2021 ID: SKMW 900 A1_21_V1.7

DE Bedienungsanleitung

KÜCHENMASCHINE

FR BE Mode d'emploi

ROBOT MULTIFONCTION

PL Instrukcja obsługi

ROBOT KUCHENNY

SK Návod na obsluhu

KUCHYNSKÝ ROBOT

DK Betjeningsvejledning

KØKKENMASKINE

GB Operating instructions

**MULTI-FUNCTIONAL FOOD
PROCESSOR**

NL BE Gebruiksaanwijzing

KEUKENMACHINE

CZ Návod k obsluze

KUCHYŇSKÝ ROBOT

ES Instrucciones de servicio

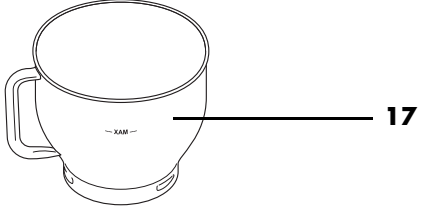
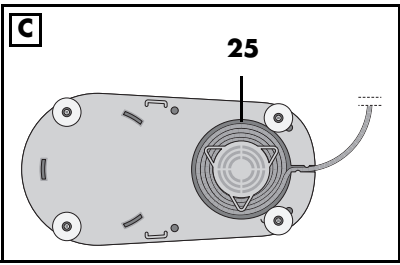
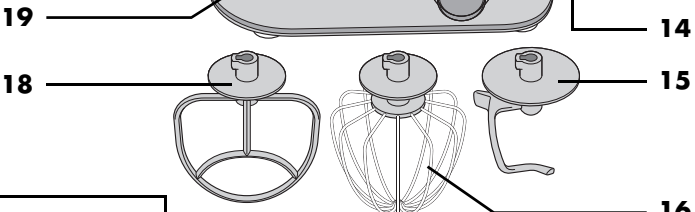
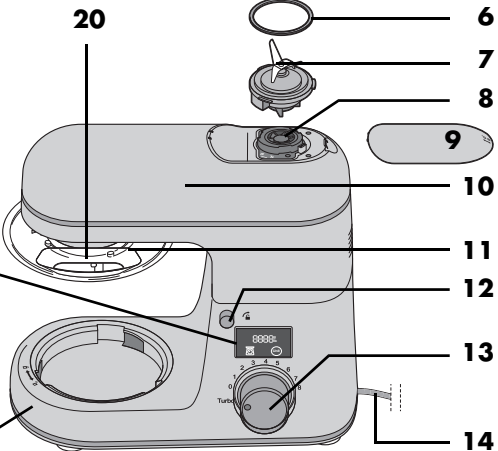
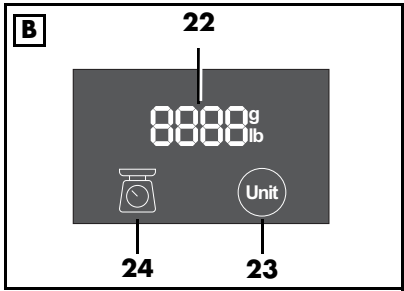
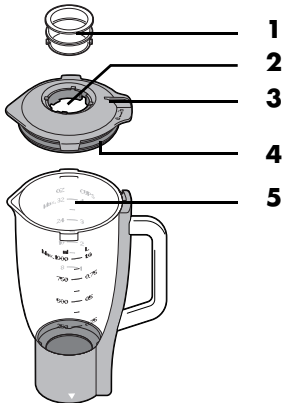
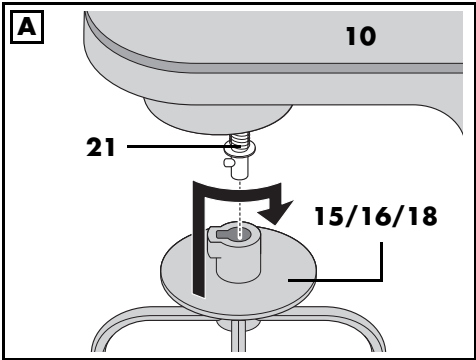
PROCESADOR DE ALIMENTOS



Deutsch	2
English	28
Français	52
Nederlands	80
Polski	104
Česky	130
Slovenčina	154
Español	178
Dansk	204






Übersicht / Overview / Aperçu de l'appareil / Overzicht / Przegląd / Přehled / Prehľad / Vista general / Oversigt



Inhalt

1. Übersicht	3
2. Bestimmungsgemäßer Gebrauch	4
3. Sicherheitshinweise	5
4. Lieferumfang	9
5. Auspacken und aufstellen	9
6. Funktionen im Überblick	10
7. Rührwerkzeuge verwenden	12
8. Mixbehälter verwenden	13
9. Grundbedienung	16
9.1 Stromversorgung	16
9.2 Sicherheitsfunktionen	16
9.3 Gerät ein-/ausschalten und Geschwindigkeit wählen	17
9.4 Impulsfunktion	17
10. Waage	17
11. Gerät auseinanderbauen	18
11.1 Rührschüssel und Rührwerkzeuge auseinanderbauen	18
11.2 Mixbehälter auseinanderbauen	19
12. Gerät reinigen und warten	19
12.1 Grundgerät reinigen	19
12.2 Reinigen in der Spülmaschine	20
12.3 Zubehör reinigen	20
12.4 Mixbehälter reinigen	20
12.5 Aufbewahren	21
13. Rezepte	21
14. Problemlösung	23
15. Entsorgung	24
16. Technische Daten	24
17. Garantie der HOYER Handel GmbH	25

1. Übersicht

- | | | |
|-----------|---|---|
| 1 | | Deckel der Nachfüllöffnung (= Mini-Messbecher) |
| 2 | | Nachfüllöffnung |
| 3 | | Deckel (des Mixbehälters) |
| 4 | | Dichtung |
| 5 | | Mixbehälter |
| 6 | | Dichtung (des Messereinsatzes) |
| 7 | | Messereinsatz |
| 8 | | Antrieb für den Mixbehälter (unter der Abdeckung) |
| 9 | | Abdeckung |
| 10 | | Antriebsarm |
| 11 | | Spritzschutz |
| 12 |  | Entriegelungsknopf (für den Antriebsarm) |
| 13 | <i>Turbo 0 - 8</i> | Geschwindigkeitsregler mit Ein-/Aus-Funktion |
| 14 | | Anschlussleitung mit Netzstecker |
| 15 | | Knethaken |
| 16 | | Schneebesen |
| 17 | | Rührschüssel |
| 18 | | Rührbesen |
| 19 | | Grundgerät |
| 20 | | Einfüllöffnung |
| 21 | | Achse zur Aufnahme der Rührwerkzeuge |
| 22 | | Display für die Waage |
| 23 |  | Waage: Einheit umstellen (g/lb) |
| 24 |  | Waage ein-/ausschalten und auf 0 stellen (Tara) |
| 25 | | Kabelaufwicklung |

Herzlichen Dank für Ihr Vertrauen!

Wir gratulieren Ihnen zu Ihrer neuen Küchenmaschine mit Waage.

Für einen sicheren Umgang mit dem Produkt und um den ganzen Leistungsumfang kennenzulernen:

- **Lesen Sie vor der ersten Inbetriebnahme diese Bedienungsanleitung gründlich durch.**
- **Befolgen Sie vor allen Dingen die Sicherheitshinweise!**
- **Das Gerät darf nur so bedient werden, wie in dieser Bedienungsanleitung beschrieben.**
- **Bewahren Sie diese Bedienungsanleitung auf.**
- **Falls Sie das Gerät einmal weitergeben, legen Sie bitte diese Bedienungsanleitung dazu. Die Bedienungsanleitung ist Bestandteil des Produktes.**

Wir wünschen Ihnen viel Freude mit Ihrer neuen Küchenmaschine mit Waage!

Symbole am Gerät



Das Symbol gibt an, dass so ausgezeichnete Materialien Lebensmittel weder im Geschmack noch im Geruch verändern.



Dieses Symbol warnt vor Handverletzungen.

Varianten

Das Gerät wird in zwei Versionen geliefert:

- 379623_2101 silber
- 379750_2101 rot

Die Bedienung ist für beide Farbvarianten identisch.

2. Bestimmungsgemäßer Gebrauch

Die Küchenmaschine dient zum Mixen, Quirlen, Aufschlagen, Rühren, Kneten, Mischen und Wiegen von Lebens- und Nahrungsmitteln. Das Gerät ist für den privaten Haushalt konzipiert. Das Gerät darf nur in Innenräumen benutzt werden.

Dieses Gerät darf nicht für gewerbliche Zwecke eingesetzt werden.

Vorhersehbarer Missbrauch

WARNUNG vor Sachschäden!


- ⊙ Benutzen Sie die Küchenmaschine ohne Unterbrechung...
 - mit den Rührwerkzeugen nicht länger als 10 Minuten,
 - mit dem Mixbehälter nicht länger als 3 Minuten,
 - bei höchster Belastung (Rühren/Kneten und Mixen gleichzeitig bei maximaler Befüllung) nicht länger als 30 Sekunden.

Danach muss das Gerät ausgeschaltet bleiben, bis es auf Raumtemperatur abgekühlt ist.

- ⊙ Benutzen Sie den Mixbehälter nicht, um besonders harte Lebensmittel wie z. B. gefrorene Lebensmittel, Knochen, Muskatnüsse, Getreide oder Kaffeebohnen zu zerkleinern.

3. Sicherheitshinweise

Warnhinweise

Falls erforderlich, werden folgende Warnhinweise in dieser Bedienungsanleitung verwendet:
 **GEFAHR!** Hohes Risiko: Missachtung der Warnung kann Schaden für Leib und Leben verursachen.

WARNUNG! Mittleres Risiko: Missachtung der Warnung kann Verletzungen oder schwere Sachschäden verursachen.

VORSICHT: geringes Risiko: Missachtung der Warnung kann leichte Verletzungen oder Sachschäden verursachen.

HINWEIS: Sachverhalte und Besonderheiten, die im Umgang mit dem Gerät beachtet werden sollten.

Anweisungen für den sicheren Betrieb

- ⊙ Dieses Gerät darf nicht durch Kinder benutzt werden.
- ⊙ Kinder dürfen nicht mit dem Gerät spielen.
- ⊙ Das Gerät und seine Anschlussleitung sind von Kindern fernzuhalten.
- ⊙ Dieses Gerät kann von Personen mit reduzierten physischen, sensorischen oder mentalen Fähigkeiten oder Mangel an Erfahrung und/oder Wissen benutzt werden, wenn sie beaufsichtigt oder bezüglich des sicheren Gebrauchs des Gerätes unterwiesen wurden und die daraus resultierenden Gefahren verstanden haben.
- ⊙ Wenn die Netzanschlussleitung dieses Gerätes beschädigt wird, muss sie durch den Hersteller oder seinen Kundendienst oder eine ähnlich qualifizierte Person ersetzt werden, um Gefährdungen zu vermeiden.
- ⊙ Das Gerät darf nicht in Wasser eingetaucht werden.
- ⊙ Ziehen Sie den Netzstecker aus der Steckdose, ...
 - ... bei nicht vorhandener Aufsicht,
 - ... bevor Sie das Gerät zusammenbauen oder auseinandernehmen,
 - ... vor dem Auswechseln von Zubehör oder Zusatzteilen und
 - ... vor dem Reinigen.
- ⊙ Dieses Gerät ist nicht dafür bestimmt, mit einer externen Zeitschaltuhr oder einem separaten Fernwirkssystem betrieben zu werden.
- ⊙ Bei einem Missbrauch des Gerätes kann es zu Verletzungen kommen.

- ⊙ Das Gerät ist je nach Verwendung für folgende maximale Betriebszeiten ohne Unterbrechung vorgesehen:
 - max. 10 Minuten Rühren/Kneten mit den Rührwerkzeugen,
 - max. 3 Minuten Mixen im Mixbehälter,
 - max. 30 Sekunden bei höchster Belastung (Rühren/Kneten und Mixen gleichzeitig bei maximaler Befüllung).
 Danach muss das Gerät ausgeschaltet bleiben, bis es auf Raumtemperatur abgekühlt ist.
- ⊙ Das Gerät ist bei nicht vorhandener Aufsicht und vor dem Zusammenbau, dem Auseinandernehmen oder Reinigen stets vom Netz zu trennen.
- ⊙ Beachten Sie, dass die Klingen des Messereinsatzes sehr scharf sind:
 - Berühren Sie die Klingen nie mit bloßen Händen, um Schnittwunden zu vermeiden.
 - Verwenden Sie beim Spülen von Hand so klares Wasser, dass Sie den Messereinsatz gut sehen können, um sich nicht an den sehr scharfen Messern zu verletzen.
 - Achten Sie beim Leeren des Mixbehälters darauf, die Klingen des Messereinsatzes nicht zu berühren.
 - Achten Sie beim Entnehmen und Einsetzen des Messereinsatzes darauf, die Klingen nicht zu berühren.
- ⊙ Vor dem Auswechseln von Zubehör oder Zusatzteilen, die im Betrieb bewegt werden, muss das Gerät ausgeschaltet und vom Netz getrennt werden.
- ⊙ Beachten Sie das Kapitel zur Reinigung (siehe "Gerät reinigen und warten" auf Seite 19).



GEFAHR für Kinder!

- ⊙ Verpackungsmaterial ist kein Kinderspielzeug. Kinder dürfen nicht mit den Kunststoffbeuteln spielen. Es besteht Erstickungsgefahr.



GEFAHR für und durch Haus- und Nutztiere!

- ⊙ Von Elektrogeräten können Gefahren für Haus- und Nutztiere ausgehen. Des Weiteren können Tiere auch einen

Schaden am Gerät verursachen. Halten Sie deshalb Tiere grundsätzlich von Elektrogeräten fern.



GEFAHR von Stromschlag durch Feuchtigkeit!

- ⊙ Das Gerät darf niemals in der Nähe einer Badewanne, einer Dusche, eines gefüllten Waschbeckens o. Ä. betrieben werden.
- ⊙ Das Grundgerät, die Anschlussleitung und der Netzstecker dürfen nicht in

Wasser oder andere Flüssigkeiten getaucht werden.

- ⊙ Schützen Sie das Grundgerät vor Feuchtigkeit, Tropf- und Spritzwasser.
- ⊙ Sollte Flüssigkeit in das Grundgerät gelangen, sofort den Netzstecker ziehen. Vor einer erneuten Inbetriebnahme das Gerät prüfen lassen.
- ⊙ Bedienen Sie das Gerät nicht mit feuchten Händen.
- ⊙ Sollte das Gerät ins Wasser gefallen sein, sofort den Netzstecker ziehen. Erst danach das Gerät herausnehmen.



GEFAHR durch Stromschlag!

- ⊙ Stecken Sie den Netzstecker erst dann in eine Steckdose, wenn das Gerät komplett montiert ist.
- ⊙ Schließen Sie den Netzstecker nur an eine ordnungsgemäß installierte, leicht zugängliche Steckdose an, deren Spannung der Angabe auf dem Typenschild entspricht. Die Steckdose muss auch nach dem Anschließen weiterhin leicht zugänglich sein.
- ⊙ Achten Sie darauf, dass die Anschlussleitung nicht durch scharfe Kanten oder heiße Stellen beschädigt werden kann. Wickeln Sie die Anschlussleitung nicht um das Gerät.
- ⊙ Das Gerät ist auch nach dem Ausschalten nicht vollständig vom Netz getrennt. Um dies zu tun, ziehen Sie den Netzstecker.
- ⊙ Halten Sie die Anschlussleitung von heißen Flächen (z. B. Herdplatten) fern.
- ⊙ Achten Sie beim Gebrauch des Gerätes darauf, dass die Anschlussleitung nicht eingeklemmt oder gequetscht wird.
- ⊙ Um den Netzstecker aus der Steckdose zu ziehen, immer am Stecker, nie am Kabel ziehen.

- ⊙ Ziehen Sie den Netzstecker aus der Steckdose, ...
 - ... wenn eine Störung auftritt,
 - ... wenn Sie die Küchenmaschine nicht benutzen,
 - ... bevor Sie die Küchenmaschine montieren oder demontieren,
 - ... bevor Sie die Küchenmaschine reinigen und
 - ... bei Gewitter.
- ⊙ Benutzen Sie das Gerät nicht, wenn es sichtbare Beschädigungen am Gerät, an Zubehörteilen oder der Anschlussleitung aufweist.
- ⊙ Um Gefährdungen zu vermeiden, nehmen Sie keine Veränderungen am Artikel vor.



GEFAHR von Verletzungen durch Schneiden!

- ⊙ Greifen Sie niemals in das rotierende Messer. Halten Sie keine Löffel oder Ähnliches in die drehenden Teile. Halten Sie auch lange Haare oder weite Kleidung von den drehenden Teilen fern. Bitte beachten Sie, dass die Messer nach dem Ausschalten noch für kurze Zeit nachdrehen.
- ⊙ Beachten Sie, dass die Klingen des Messereinsatzes sehr scharf sind. Berühren Sie die Klingen nie mit bloßen Händen, um Schnittwunden zu vermeiden.
- ⊙ Verwenden Sie beim Spülen von Hand so klares Wasser, dass Sie den Messereinsatz gut sehen können, um sich nicht an den sehr scharfen Messern zu verletzen.
- ⊙ Achten Sie beim Herausnehmen der Dichtung aus dem Mixbehälter darauf, sich nicht an der unteren Schliiffkante des Mixbehälters zu verletzen.



GEFAHR von Handverletzungen durch Quetschen!

- ⊙ Greifen Sie niemals zwischen den Antriebsarm und das Gehäuse. Beim Herunterklappen besteht die Gefahr von Verletzungen durch Quetschen.



GEFAHR durch drehende Teile!

- ⊙ Halten Sie keine Löffel oder Ähnliches in die drehenden Teile. Halten Sie auch lange Haare oder weite Kleidung von den drehenden Teilen fern.
- ⊙ Achten Sie immer darauf, dass der Geschwindigkeitsregler auf 0 steht, bevor Sie den Netzstecker in die Steckdose stecken.
- ⊙ Schalten Sie das Gerät aus und ziehen Sie den Netzstecker aus der Steckdose, bevor Sie Zubehör oder Zusatzteile, die im Betrieb bewegt werden, auswechseln.
- ⊙ Wenn der Mixbehälter nicht aufgesetzt ist, muss die Abdeckung aufgesetzt sein. Ansonsten arbeitet das Gerät zum Schutz vor Verletzungen nicht.



GEFAHR durch heiße Spritzer!

- ⊙ Füllen Sie nie heißes oder kochendes Mixgut in den Mixbehälter, da dies herausspritzen und Verbrennungen verursachen könnte.

WARNUNG vor Sachschäden!

- ⊙ Stellen Sie das Gerät ausschließlich auf einer ebenen, trockenen, rutschfesten und wasserfesten Fläche auf, damit das Gerät weder umfallen noch herunterrutschen kann.
- ⊙ Das Rührwerk darf höchstens 10 Minuten, der Mixer höchstens 3 Minuten am Stück betrieben werden. Danach müssen Sie das Gerät erst wieder auf Raumtemperatur abkühlen lassen.
- ⊙ Das Gerät darf unter keinen Umständen ohne Behälter betrieben werden.

- ⊙ Stellen Sie das Gerät nicht auf eine heiße Oberfläche z. B. Herdplatten.
- ⊙ Stellen Sie das Gerät nicht um, solange sich noch Speisen oder Teig im Gerät befinden.
- ⊙ Überfüllen Sie den Mixbehälter und die Rührschüssel nicht, da sonst der Inhalt herausgeschleudert werden kann. Überlaufende Flüssigkeit fließt auf die Unterlage. Stellen Sie das Gerät deshalb auf eine wasserfeste Unterlage.
- ⊙ Betreiben Sie das Gerät nicht leer, da hierdurch der Motor heiß laufen und beschädigt werden kann.
- ⊙ Verwenden Sie nur das Originalzubehör.
- ⊙ Verwenden Sie keine scharfen oder scheuernden Reinigungsmittel.
- ⊙ Rührbesen und Knethaken haben eine Antihafbeschichtung. Beschädigen Sie diese nicht durch scharfe, spitze oder kratzende Gegenstände (z. B. Messer, Topfschwamm).
- ⊙ Das Gerät ist mit rutschfesten Kunststofffüßen ausgestattet. Da Möbel mit einer Vielfalt von Lacken und Kunststoffen beschichtet sind und mit unterschiedlichen Pflegemitteln behandelt werden, kann nicht völlig ausgeschlossen werden, dass manche dieser Stoffe Bestandteile enthalten, die die Kunststofffüße angreifen und aufweichen. Legen Sie ggf. eine rutschfeste Unterlage unter das Gerät.
- ⊙ Üben Sie keinen großen Druck bzw. keine große Belastung auf das Gerät und die Waage aus. Die maximale Belastung beträgt 40 kg bzw. 88 lb.

4. Lieferumfang

- 1 Küchenmaschine, Grundgerät **19**
- 1 Spritzschutz **11**
- 1 Rührschüssel **17**
- 1 Knethaken **15**
- 1 Schneebesens **16**
- 1 Rührbesen **18**
- 1 Mixbehälter **5** mit:
 - Deckel **3** und
 - Deckel der Nachfüllöffnung **1**
 - Messereinsatz **7**
 - Dichtung **6**
- 1 Bedienungsanleitung

5. Auspacken und aufstellen

HINWEIS: Bei den ersten Benutzungen kann es durch die Erhitzung des Motors zu einer leichten Geruchsentwicklung kommen. Dies ist unbedenklich. Sorgen Sie für eine ausreichende Belüftung.

1. Entfernen Sie sämtliches Verpackungsmaterial.
2. Überprüfen Sie, ob alle Teile vorhanden und unbeschädigt sind.
3. Bauen Sie das Gerät auseinander (siehe "Gerät auseinanderbauen" auf Seite 18).
4. **Reinigen Sie das Gerät vor der ersten Benutzung!** (siehe "Gerät reinigen und warten" auf Seite 19)
5. **Bild C:** Wickeln Sie überschüssige Anschlussleitung **14** in der Kabelaufwicklung **25** auf der Unterseite des Grundgerätes **19** auf.
6. Stellen Sie das Grundgerät **19** auf einer ebenen, trockenen und wasserfesten Fläche auf, damit das Gerät weder umfallen noch herunterrutschen kann.

VORSICHT:

- ⊙ Überlaufende Flüssigkeit fließt auf die Unterlage. Stellen Sie das Gerät deshalb auf eine wasserfeste Unterlage.

HINWEIS: Während Sie große Teigmen- gen verarbeiten, kann sich das Gerät gegebenenfalls etwas bewegen.

6. Funktionen im Überblick

Arbeitswerkzeug	Geschwindigkeit	Funktion	Hinweise
Knethaken 15	1 - 2	- Kneten und Mischen von festem Teig oder festen Zutaten	min. Menge: Das Arbeitswerkzeug soll mindestens 1 cm tief in das Mixgut eintauchen. max. Menge Hefeteig: 1657 g Verarbeitungszeit Knetteig*: ca. 3 Minuten max. Betriebsdauer: 10 Minuten
	2 - 3	- Kneten von Hefeteig - Kneten von dickem Rührteig	
Rührbesen 18	2 - 3	- Mischen von dickem Rührteig - Mischen von Butter und Mehl - Mischen von Hefeteig	min. Menge: Das Arbeitswerkzeug soll mindestens 1 cm tief in das Mixgut eintauchen. max. Menge Rührteig: 1216 g Verarbeitungszeit Rührteig*: ca. 5 Minuten max. Betriebsdauer: 10 Minuten
	4 - 6	- Kuchenteig - Aufschlagen von Butter mit Zucker - Plätzchenteig	
	6	- Teig mit Trockenfrüchten	max. Gesamtgewicht: 950 g Empfindliche Früchte bei Stufe 1 - 2 unterheben. max. Betriebsdauer: 10 Minuten
Schneebesen 16	7 - 8	- Schlagsahne - Eiweiß - Majonäse - Schaumigschlagen von Butter	min. Menge: Das Arbeitswerkzeug soll mindestens 1 cm tief in das Mixgut eintauchen. max. Menge Sahne: 1000 ml max. Betriebsdauer: 10 Minuten

Arbeitswerkzeug	Geschwindigkeit	Funktion	Hinweise
Mixbehälter 5	<i>Turbo</i>	- Mixen und Zerkleinern weicher oder flüssiger Zutaten	<p>min. Menge: Die Klingen des Messereinsatzes 7 sollen mindestens bedeckt sein.</p> <p>max. Menge: 1000 ml</p> <p>max. Betriebsdauer: 3 Minuten</p> <p>Nicht geeignet für besonders harte Lebensmittel wie z. B. gefrorene Lebensmittel, Knochen, Muskatnüsse, Getreide oder Kaffeebohnen. Des Weiteren nicht geeignet zum Zerkleinern von Fleisch, Zwiebeln, Nüssen und Kräutern.</p>

***HINWEIS:** Die Verarbeitungszeit variiert je nach Menge und Beschaffenheit der Zutaten.

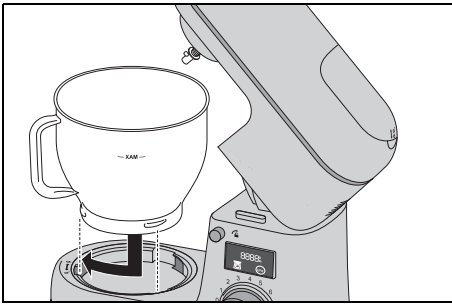
7. Rührwerkzeuge verwenden

Antriebsarm hochklappen

1. Drücken Sie den Entriegelungsknopf **12** und klappen Sie den Antriebsarm **10** hoch, bis er einrastet und der Entriegelungsknopf **12** wieder herauspringt.

Rührschüssel einsetzen

2. Setzen Sie die Rührschüssel **17** so in das Grundgerät **19**, dass sich der Griff ungefähr über dem geöffneten Schlosssymbol befindet. Die Ausbuchtungen am unteren Rand müssen in die Aussparungen am Grundgerät passen.

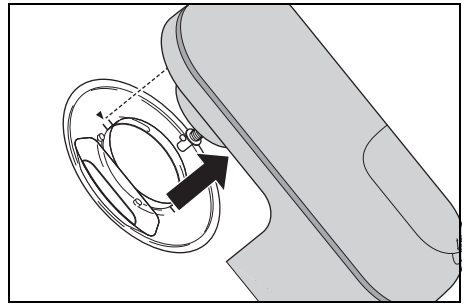


3. Verriegeln Sie die Rührschüssel **17**, indem Sie diese in Richtung geschlossenes Schlosssymbol drehen, bis sie fest sitzt.

Spritzschutz montieren

VORSICHT:

- ⊙ Verwenden Sie die Rührschüssel **17** nie ohne aufgesetzten Spritzschutz **11**. Es könnte sonst Mixgut herausgeschleudert werden.
4. Setzen Sie den Spritzschutz **11** von unten auf den Antriebsarm **10**. Der Pfeil (▲) am Spritzschutz **11** und der Pfeil (▼) am Antriebsarm **10** zeigen aufeinander. Drücken Sie den Spritzschutz gegen den Antriebsarm, bis er fest sitzt.

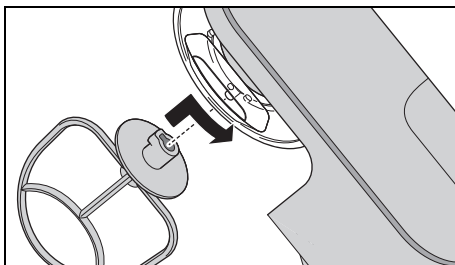


Rührwerkzeug einsetzen

5. Wählen Sie das geeignete Rührwerkzeug aus:
 - Knethaken **15**: für schwere Teige, z. B. Brotteig
 - Schneebesen **16**: zum Aufschlagen von Sahne, Eiweiß etc.
 - Rührbesen **18**: für mittlere bis leichte Teige, z. B. Kuchenteig oder Pfannkuchenteig.

Für weitere Informationen: siehe „Funktionen im Überblick“ auf Seite 10.

6. Setzen Sie das Rührwerkzeug **15/16/18** von unten auf die Achse **21**.



Achten Sie darauf, dass der Metallstift an der Achse **21** in die Aussparung am Rührwerkzeug greift.

7. **Bild A:** Drücken Sie das Rührwerkzeug **15/16/18** etwas nach oben und drehen es gegen den Uhrzeigersinn bis zum Anschlag.

Zutaten einfüllen

- Sie können Zutaten in die Rührschüssel **17** füllen, während der Antriebsarm **10** hochgeklappt ist.
- Während des Rührens können Sie Zutaten über die Einfüllöffnung **20** am Spritzschutz **11** zugeben:
 - Reduzieren Sie die Geschwindigkeit auf 1 - 2.
 - Füllen Sie die Zutaten ein.

Antriebsarm absenken



GEFAHR von Handverletzungen durch Quetschen!

- ⊙ Greifen Sie niemals zwischen den Antriebsarm **10** und das Gehäuse. Beim Herunterklappen besteht die Gefahr von Verletzungen durch Quetschen.

8. Drücken Sie den Entriegelungsknopf **12** und bewegen Sie den Antriebsarm **10** ganz nach unten. Der Entriegelungsknopf **12** springt wieder heraus.

Das Gerät ist jetzt fertig montiert. Zum Arbeiten mit dem Gerät: siehe „Grundbedienung“ auf Seite 16.

8. Mixbehälter verwenden



GEFAHR von Verletzungen durch Schneiden!

- ⊙ Beachten Sie, dass die Klingen des Messereinsatzes **7** sehr scharf sind:
- Berühren Sie die Klingen nie mit bloßen Händen, um Schnittwunden zu vermeiden.
 - Achten Sie beim Leeren des Mixbehälters **5** darauf, die Klingen des Messereinsatzes **7** nicht zu berühren.

WARNUNG vor Sachschäden!

- ⊙ Benutzen Sie den Mixbehälter nicht, um besonders harte Lebensmittel wie z. B. gefrorene Lebensmittel, Knochen, Muskatnüsse, Getreide oder Kaffeebohnen zu zerkleinern.

HINWEIS: Wenn Sie den Mixbehälter **5** verwenden, dreht gleichzeitig die Achse **21** mit. Montieren Sie deshalb die Rührschüssel **17** und den Spritzschutz **11**, aber kein Rührwerkzeug **15/16/18**.

Messereinsatz einsetzen und entnehmen

Der Mixbehälter **5** darf nie ohne Messereinsatz **7** verwendet werden, da der Messereinsatz **7** den Mixbehälter **5** unten abdichtet.



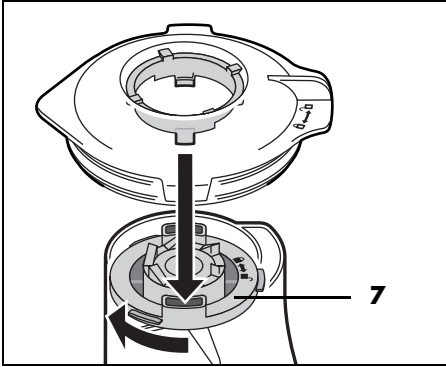
GEFAHR von Verletzungen durch Schneiden!

- ⊙ Achten Sie beim Entnehmen und Einsetzen des Messereinsatzes **7** darauf, die Klingen nicht zu berühren.
- ⊙ Achten Sie beim Herausnehmen der Dichtung **6** darauf, sich nicht an der unteren Schliiffkante des Mixbehälters **5** zu verletzen.

HINWEIS: Um ein sicheres Entnehmen und Einsetzen des Messereinsatzes **7** zu ermöglichen, wird der Deckel **3** als Werkzeug zum Lösen und Festziehen verwendet.

Um den Messereinsatz **7** zu entnehmen, gehen Sie so vor:

1. Nehmen Sie den Deckel **3** vom Mixbehälter ab.
2. Drehen Sie den Mixbehälter **5** mit der Unterseite nach oben.
3. Setzen Sie den Deckel **3** auf die Unterseite des Mixbehälters **5**. Dabei müssen die beiden Stege auf der Unterseite des Deckels in die beiden Vertiefungen auf der Unterseite des Messereinsatzes **7** passen.

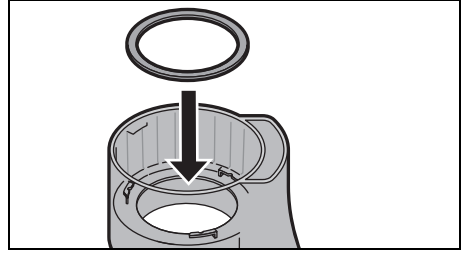


4. Um den Messereinsatz **7** zu lösen, drehen Sie ihn mit Hilfe des Deckels **3** in Richtung geöffnetes Schlosssymbol (am Messereinsatz).
5. Ziehen Sie den Messereinsatz **7** vorsichtig heraus.
6. Nehmen Sie die Dichtung **6** heraus.

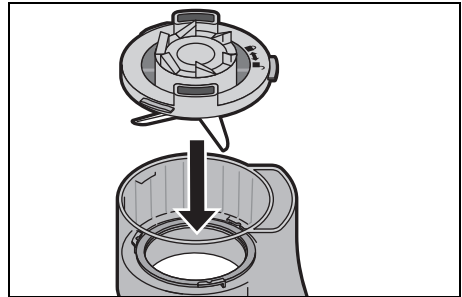
Um den Messereinsatz **7** einzusetzen, gehen Sie so vor:

1. Drehen Sie den Mixbehälter **5** mit der Unterseite nach oben.

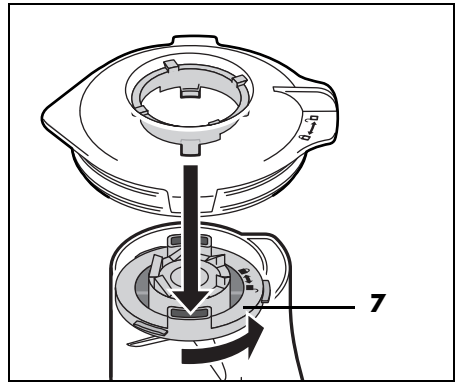
2. Setzen Sie die Dichtung **6** ein.



3. Setzen Sie den Messereinsatz **7** vorsichtig in den Mixbehälter **5**.

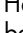


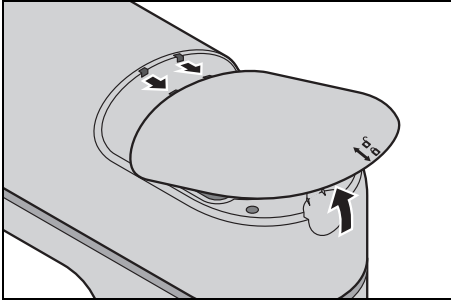
4. Setzen Sie den Deckel **3** auf die Unterseite des Mixbehälters **5**. Dabei müssen die beiden Stege auf der Unterseite des Deckels in die beiden Vertiefungen auf der Unterseite des Messereinsatzes **7** passen.




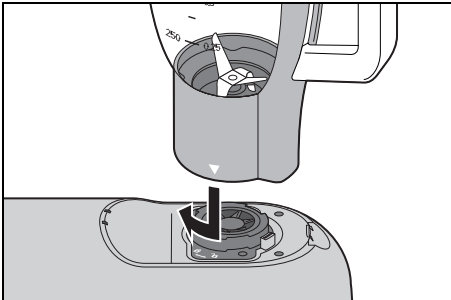
5. Um den Messereinsatz **7** festzuziehen, drehen Sie ihn mit Hilfe des Deckels **3** in Richtung geschlossenes Schlosssymbol (am Messereinsatz).


Mixbehälter aufsetzen

1. Heben Sie die Abdeckung **9** am Symbol  an und nehmen Sie sie ab.



2. Setzen Sie den Mixbehälter **5** so auf den Antrieb **8**, dass der weiße Pfeil () unten am Mixbehälter auf das geöffnete Schlosssymbol zeigt.



3. Drehen Sie den Mixbehälter **5** im Uhrzeigersinn, bis er fest sitzt. Der weiße Pfeil () zeigt nun auf das geschlossene Schlosssymbol.

Zutaten einfüllen

- Geben Sie immer zuerst die flüssigen und dann erst die festen Zutaten in den Mixbehälter **5**.
- Schneiden Sie feste Zutaten vorher klein, damit sich die Stücke nicht in den Messern verklemmen.

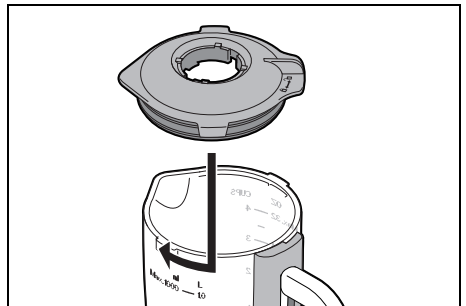
- Während des Mixens können Sie Zutaten über die Nachfüllöffnung **2** im Deckel **3** zugeben:
 - Reduzieren Sie die Geschwindigkeit auf 1 - 2.
 - Drehen Sie den Deckel der Nachfüllöffnung **1** gegen den Uhrzeigersinn und nehmen ihn ab.
 - Füllen Sie die Zutaten ein.
 - Setzen Sie den Deckel **1** so wieder auf, dass die kleinen Plastiknasen in die Aussparungen an der Nachfüllöffnung **2** passen.
 - Drehen Sie den Deckel **1** im Uhrzeigersinn, bis er fest sitzt.

Deckel aufsetzen

HINWEISE:

- Der Mixvorgang startet aus Sicherheitsgründen nur dann, wenn der Deckel **3** korrekt aufgesetzt ist.
- Um das Schließen des Deckels **3** etwas einfacher zu machen, geben Sie einige Tropfen Speiseöl auf ein Tuch und reiben die Dichtung **4** damit ein.

1. Setzen Sie den Deckel **3** etwas verdreht auf den Mixbehälter **5**.



2. Drehen Sie den Deckel **3** im Uhrzeigersinn bis zum Anschlag.

Das Gerät ist jetzt fertig montiert.

Zum Arbeiten mit dem Gerät: siehe „Grundbedienung“ auf Seite 16.

9. Grundbedienung

9.1 Stromversorgung



GEFAHR durch Stromschlag!

- ⊙ Schließen Sie den Netzstecker **14** nur an eine ordnungsgemäß installierte, leicht zugängliche Steckdose an, deren Spannung der Angabe auf dem Typenschild entspricht. Die Steckdose muss auch nach dem Anschließen weiterhin leicht zugänglich sein.

HINWEIS: Bei den ersten Benutzungen kann es durch die Erhitzung des Motors zu einer leichten Geruchsentwicklung kommen. Dies ist unbedenklich. Sorgen Sie für eine ausreichende Belüftung.

1. Setzen Sie das Gerät für die gewünschte Funktion zusammen.
2. Überprüfen Sie, dass der Geschwindigkeitsregler **13** auf 0 (ausgeschaltet) steht.
3. Stecken Sie den Netzstecker **14** in eine geeignete Steckdose. Die Steckdose muss auch nach dem Anschließen jederzeit gut zugänglich sein.
4. Ziehen Sie den Netzstecker **14**, bevor Sie das Gerät reinigen.

9.2 Sicherheitsfunktionen

Das Gerät verfügt über mehrere Sicherheitsfunktionen, die im Folgenden beschrieben werden.

Funktion nur bei korrektem Zusammenbau

Das Gerät funktioniert nur, wenn entweder die Abdeckung **9** aufgesetzt ist (für die Rührwerkzeuge **15/16/18**) oder der Deckel **3** korrekt auf den Mixbehälter **5** aufgesetzt ist.

Funktion nur bei abgesenktem Antriebsarm

Das Gerät funktioniert nur, wenn der Antriebsarm **10** korrekt in der unteren Position eingerastet ist und der Entriegelungsknopf **12** vollständig herausgesprungen ist.

Überhitzungsschutz

Das Gerät verfügt über einen Überhitzungsschutz. Sollte der Motor zu heiß geworden sein, schaltet das Gerät automatisch ab:

1. Schalten Sie das Gerät aus.
2. Ziehen Sie den Netzstecker **14**.
3. Lassen Sie das Gerät auf Raumtemperatur abkühlen.

Wenn das Gerät ausreichend abgekühlt ist, lässt es sich wieder einschalten.

9.3 Gerät ein-/ausschalten und Geschwindigkeit wählen

WARNUNG vor Sachschäden!

- ⊙ Das Rührwerk darf höchstens 10 Minuten, der Mixer höchstens 3 Minuten am Stück betrieben werden. Danach müssen Sie das Gerät erst wieder auf Raumtemperatur abkühlen lassen.

HINWEIS: Während Sie große Teigmen-gen verarbeiten, kann sich das Gerät gegebenenfalls etwas bewegen.

1. Schalten Sie das Gerät ein, indem Sie den Geschwindigkeitsregler **13** im Uhrzeigersinn drehen.
2. Beginnen Sie mit einer etwas niedrigeren Geschwindigkeit und erhöhen Sie langsam auf die gewünschte Geschwindigkeit (siehe "Funktionen im Überblick" auf Seite 10).
3. Drosseln Sie die Geschwindigkeit auf Stufe 1 - 2, wenn Sie während des Arbeitsvorganges Zutaten durch die Einfüllöffnung **20** oder die Nachfüllöffnung **2** zugeben.
4. Stellen Sie den Geschwindigkeitsregler **13** auf 0, um das Gerät auszuschalten.

HINWEIS: Die ideale Geschwindigkeit hängt vor allem von der Konsistenz des Mixgutes ab. Je flüssiger der Inhalt ist, um so schneller können Sie mixen.

9.4 Impulsfunktion

- Drehen Sie den Geschwindigkeitsregler **13** auf die Stellung *Turbo*, um die Geschwindigkeit kurzfristig auf die höchste Stufe (8) zu schalten.

10. Waage

Die eingebaute Küchenwaage wiegt in Schritten von 5 Gramm bis zu 5 kg bzw. in Schritten von 0,011 lb bis zu 11 lb.

Die Waage ist einsatzbereit, wenn die Küchenmaschine angeschlossen, aber nicht eingeschaltet ist.

Die Waage wiegt sowohl Zutaten in der Rührschüssel **17** als auch im Mixbehälter **5**.

HINWEIS: Für die beste Messgenauigkeit achten Sie beim Abwiegen der Zutaten darauf, dass die Küchenmaschine frei steht und keinen Belastungen oder Berührungen ausgesetzt ist. Warten Sie gegebenenfalls ab, bis sich die Anzeige nicht mehr verändert.

Tasten



lange drücken:
Waage ein-/ausschalten;
kurz drücken:
auf 0 stellen (Tara-Funktion)





Einheit umstellen (g/lb)


Anzeigen

OFF Waage ist ausgeschaltet.

O_Ld Das maximale Gewicht ist überschritten (Overload).


Einfaches Wiegen

1. Stecken Sie den Netzstecker **14** in eine Steckdose. Im Display **22** erscheint OFF.
2. Setzen Sie die Rührschüssel **17** ein oder den Mixbehälter **5** auf das Gerät.
3. Halten Sie die Taste  **24** gedrückt, um die Waage einzuschalten. Nach kurzer Zeit wird 0 g oder 0.000 lb angezeigt.
4. Bevor Sie Zutaten abwiegen, muss die Anzeige auf 0 g / 0.000 lb stehen. Drücken Sie gegebenenfalls kurz die Taste  **24**, um die Anzeige auf Null zu stellen.


- Geben Sie nun die Zutaten in die Rührschüssel **17** oder den Mixbehälter **5**. Das Gewicht wird angezeigt. Warten Sie gegebenenfalls einen Moment, bis die Anzeige sich nicht mehr verändert.
- Wenn das maximale Gewicht von 5 kg/11 lb überschritten wird, zeigt die Waage *O_Ld* an.
- Zum Ausschalten halten Sie die Taste  **24** gedrückt. Im Display **22** erscheint *OFF*.

Zuwiegen mit der Tara-Funktion

Mit der Tara-Funktion können Sie die Anzeige der Waage immer wieder auf *0 g / 0.000 lb* stellen. Dies ist hilfreich, um mehrere Zutaten hintereinander abzuwiegen.

- Nachdem Sie eine Zutat fertig abgewogen haben, drücken Sie **kurz** die Taste  **24**. *0 g* oder *0.000 lb* wird angezeigt.
- Nun können Sie die nächste Zutat dazu geben und abwiegen.
- Für weitere Zutaten können Sie diese Schritte wiederholen.

Einheit umschalten

- Die Waage ist eingeschaltet und zeigt *0 g* oder *0.000 lb* oder einen anderen Wert an.
- Drücken Sie die Taste  **23**, um die Einheit zwischen *g* (Gramm) und *lb* (Pfund) umzustellen.

11. Gerät auseinanderbauen



GEFAHR durch drehende Teile!

- ⊙ Schalten Sie das Gerät aus und ziehen Sie den Netzstecker **14** aus der Steckdose, bevor Sie das Gerät auseinanderbauen.

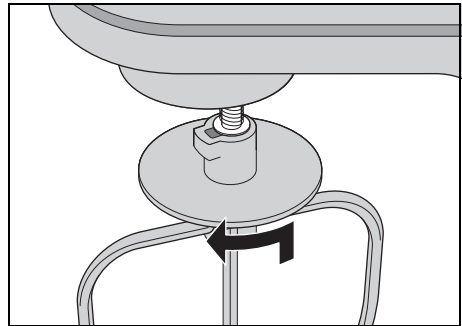
11.1 Rührschüssel und Rührwerkzeuge auseinanderbauen

Antriebsarm hochklappen

- Drücken Sie den Entriegelungsknopf **12** und klappen Sie den Antriebsarm **10** hoch, bis er einrastet und der Entriegelungsknopf **12** wieder herauspringt.

Rührwerkzeug abnehmen

- Drücken Sie das Rührwerkzeug **15/16/18** etwas nach oben und drehen es gegen den Uhrzeigersinn, bis es sich von der Achse **21** abziehen lässt.



Spritzschutz abnehmen

- Ziehen Sie den Spritzschutz **11** vorsichtig nach unten vom Antriebsarm **10** ab.

Rührschüssel abnehmen

- Drehen Sie die Rührschüssel **17** in Richtung geöffnetes Schlosssymbol, bis sie sich abnehmen lässt.

Antriebsarm absenken

- Drücken Sie den Entriegelungsknopf **12** und bewegen Sie den Antriebsarm **10** ganz nach unten. Der Entriegelungsknopf **12** springt wieder heraus.

11.2 Mixbehälter auseinanderbauen

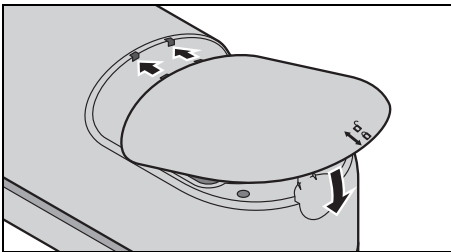


GEFAHR von Verletzungen durch Schneiden!

- Beachten Sie, dass die Klingen des Messereinsatzes **7** sehr scharf sind. Berühren Sie die Klingen nie mit bloßen Händen, um Schnittwunden zu vermeiden.
- Vor dem Entfernen des Messereinsatzes **7** spülen Sie den Mixbehälter **5** mit Wasser aus und befreien die Klingen von Speiseresten, sodass der Messereinsatz **7** sicher entnommen werden kann.

Mixbehälter abnehmen

- Drehen Sie den Mixbehälter **5** etwas gegen den Uhrzeigersinn, bis der weiße Pfeil (▼) auf das geöffnete Schlosssymbol zeigt.
- Setzen Sie die Abdeckung **9** wieder auf.



Deckel vom Mixbehälter abnehmen

- Drehen Sie den Deckel **3** gegen den Uhrzeigersinn, bis Sie ihn abnehmen können.
- Drehen Sie den Deckel der Nachfüllöffnung **1** gegen den Uhrzeigersinn und nehmen ihn ab.

12. Gerät reinigen und warten



GEFAHR durch Stromschlag!

- Ziehen Sie vor jeder Reinigung den Netzstecker **14** aus der Steckdose.
- Tauchen Sie das Grundgerät **19** nie in Wasser.

WARNUNG vor Sachschäden!

- Verwenden Sie keinesfalls scheuernde, ätzende oder kratzende Reinigungsmittel. Dadurch könnte das Gerät beschädigt werden.

HINWEISE:

- Bestimmte Lebensmittel oder Gewürze (z. B. Curry, Karotten) können die Kunststoffteile (z. B. den Spritzschutz **11** oder den Deckel der Nachfüllöffnung **1**) verfärben. Dies ist kein Gerätefehler und gesundheitlich unbedenklich.
- Bitte beachten Sie, dass sich nach dem Abtrocknen noch Wassertropfen an den Zubehörteilen befinden können. Lassen Sie alle Teile vollständig an der Luft trocknen.

12.1 Grundgerät reinigen

- Reinigen Sie das Grundgerät **19** mit einem feuchten Tuch. Sie können auch etwas Spülmittel nehmen.
- Wischen Sie mit einem sauberen Tuch mit klarem Wasser nach.
- Benutzen Sie das Grundgerät **19** erst wieder, wenn es vollständig getrocknet ist.

12.2 Reinigen in der Spülmaschine

Folgende Teile sind spülmaschinene geeignet:

- Rührschüssel **17**
- Kneithaken **15**
- Schneebesens **16**
- Rührbesens **18**
- Spritzschutz **11**
- Deckel **3** des Mixbehälters
- Dichtung **4**
- Deckel der Nachfüllöffnung **1**

Keinesfalls dürfen folgende Teile in einer Spülmaschine gereinigt werden:

- Grundgerät **19**
- Abdeckung **9**
- Mixbehälter **5**
- Messereinsatz **7**
- Dichtung **6**

12.3 Zubehör reinigen

1. Spülen Sie den Mixbehälter **5** oder die Rührschüssel **17** mit warmem Wasser aus und kippen Sie das Wasser weg.
2. Entfernen Sie zum Reinigen die Dichtung **4** vom Deckel **3**.
3. Reinigen Sie sämtliches Zubehör von Hand in einem Spülbecken mit Spülwasser. Die spülmaschinene geeigneten Teile können Sie auch in der Spülmaschine reinigen.
4. Bei der Reinigung von Hand spülen Sie alle Teile mit klarem Wasser nach.
5. Lassen Sie alle Teile vollständig trocknen, bevor Sie diese wieder zusammensetzen, wegräumen oder erneut benutzen.

12.4 Mixbehälter reinigen



GEFAHR von Verletzungen durch Schneiden!

- ⊙ Beachten Sie, dass die Klingen des Messereinsatzes **7** sehr scharf sind. Berühren Sie die Klingen nie mit bloßen Händen, um Schnittwunden zu vermeiden.
- ⊙ Vor dem Entfernen des Messereinsatzes **7** spülen Sie den Mixbehälter **5** mit Wasser aus und befreien die Klingen von Speiseresten, sodass der Messereinsatz **7** sicher entnommen werden kann.
- ⊙ Verwenden Sie beim Spülen von Hand so klares Wasser, dass Sie den Messereinsatz **7** gut sehen können, um sich nicht an den sehr scharfen Messern zu verletzen.

Sofort nach jedem Gebrauch

1. Setzen Sie den Mixbehälter **5** auf das Grundgerät **19**.
2. Füllen Sie etwa bis zur Hälfte warmes, spülmittelhaltiges Wasser ein.
3. Setzen Sie den Deckel **3** auf.
4. Überprüfen Sie, dass der Geschwindigkeitsregler **13** auf **0** steht.
5. Stecken Sie den Netzstecker **14** in eine geeignete Steckdose.
6. Stellen Sie den Geschwindigkeitsregler **13** mehrmals kurz auf **Turbo**.
7. Stellen Sie den Geschwindigkeitsregler **13** auf **0**, um das Gerät auszuschalten.
8. Ziehen Sie den Netzstecker **14**.
9. Nehmen Sie den Mixbehälter **5** vom Grundgerät **19** ab.
10. Kippen Sie das Spülwasser aus.
11. Spülen Sie den Mixbehälter **5** unter klarem Wasser nach.
12. Lassen Sie den Mixbehälter **5** vollständig trocknen, bevor Sie ihn erneut benutzen.

Gründlichere Reinigung

Den Messereinsatz **7** und die Dichtung **6** müssen Sie nicht für jede Reinigung entnehmen, wenn Sie den Mixbehälter sofort nach dem Gebrauch reinigen. Für eine gründlichere Reinigung sollten Sie Messereinsatz und Dichtung regelmäßig entnehmen und vorsichtig von Hand reinigen.

1. Spülen Sie den Mixbehälter **5** mit Wasser aus.
2. Entfernen Sie ggf. grobe Speisereste mit einem Teigschaber o. Ä.
3. Entnehmen Sie den Messereinsatz **7** und die Dichtung **6** (siehe "Messereinsatz einsetzen und entnehmen" auf Seite 13).
4. Reinigen Sie alle Teile von Hand in einem Spülbecken mit Spülwasser.
5. Spülen Sie alle Teile mit klarem Wasser nach.
6. Lassen Sie alle Teile vollständig trocknen, bevor Sie diese wieder zusammensetzen, wegräumen oder erneut benutzen.

12.5 Aufbewahren

- Lassen Sie alle Teile vollständig trocknen, bevor Sie diese zum Aufbewahren wegräumen.
- Bewahren Sie das Gerät geschützt vor Staub und Schmutz und unerreichbar für Kinder auf.
- **Bild C:** Die Anschlussleitung **14** können Sie in der Kabelaufwicklung **25** auf der Unterseite des Grundgerätes **19** aufwickeln.

13. Rezepte

HINWEIS: min./max. Mengen:

Verwenden Sie nur die in den Rezepten angegebenen Mengen. Diese sind optimal auf die Verarbeitung mit dieser Küchenmaschine abgestimmt.

Grüner Smoothie

Zutaten:

- ½ Apfel
- ½ reife Birne
- ½ Salatgurke
- ½ Zitrone (Saft und etwas abgeriebene Zitronenschale)
- 1 Orange (Saft)
- 30 g Babyspinat
- 1 kleines Stück Ingwer (ca. 2 g)

Zubereitung:

1. Apfel, Birne, und Gurke waschen, putzen und in Stücke schneiden.
2. Babyspinat waschen und verlesen.
3. Ingwer fein hacken.
4. Alle Zutaten in den Mixbehälter **5** geben.
5. Auf Stufe 2 - 3 beginnen, dann mehrfach auf *Turbo* stellen. Am Ende die Geschwindigkeit erhöhen, bis die gewünschte Konsistenz erreicht ist.
6. Am besten frisch genießen!

Vegane Obst-Chia-Speise

Zutaten:

- 1 kleine, reife Mango
- 1 kleine reife Banane
- 1 EL Zitronensaft
- 230 ml gut gekühlte Mandelmilch (ungesüßt)
- 40 g Chia-Samen

Zubereitung:

1. Früchte in Stücke schneiden.
2. Alle Zutaten, außer die Chia-Samen, in den Mixbehälter **5** geben.

3. Die Geschwindigkeit langsam steigern, bis alles gleichmäßig püriert ist.
4. In einen Krug umfüllen und die Chia-Samen von Hand unterrühren.
5. In Dessert-Gläschen füllen und ca. 2 - 3 Stunden in den Kühlschrank stellen.

Tipps:

- Für eine festere Konsistenz erhöhen Sie den Anteil an Chia-Samen.
- Das Obst kann nach Belieben ausgetauscht werden.

Mascarponecreme

Zutaten:

- 2 Eier
- 2 EL feiner Zucker
- 1 EL Süßwein (z. B. Madeira)
- 250 g Mascarpone
- ½ unbehandelte Orange (Saft und etwas abgeriebene Orangenschale)

Zubereitung:

1. Eier trennen.
2. Eiweiß in die fettfreie Rührschüssel **17** geben. Mit dem Schneebesen **16** zu Eischnee schlagen. Dabei die Geschwindigkeit steigern bis Stufe **8**.
3. Eischnee in eine andere Schüssel umfüllen und kühl stellen.
4. In der Rührschüssel **17** das Eigelb mit Zucker und Süßwein mit dem Schneebesen **16** auf Stufe **6** schaumig schlagen.
5. Die Geschwindigkeit auf Stufe **3** reduzieren und abwechselnd löffelweise Mascarpone und Orangensaft zugeben.
6. Von Hand die abgeriebene Orangenschale und den Eischnee unterheben.
7. Zur Dekoration einige dünne Orangenschalenstreifen auf die fertige Creme streuen.
8. Die Creme bis zum Genießen in den Kühlschrank stellen und innerhalb von 24 Stunden verbrauchen.

Tipps: Schichten Sie die Mascarponecreme mit frischem Obst der Saison oder Kompott in Dessert-Gläschen.

Birnen-Tarte

Zutaten für den Teig:

- 200 g Weizenmehl
- 1 Prise Salz
- 100 g kalte Butter (in Flöckchen)
- 3 TL feiner Zucker
- 4 EL kaltes Wasser

Zum Blindbacken:

Trockenerbsen oder Reis

Zutaten für die Mandelmasse:

- 100 g weiche Butter
- 100 g Zucker
- 2 Eier (Zimmertemperatur)
- 100 g gemahlene Mandeln

Zum Belegen:

ca. 3 reife Birnen

Zubereitung:

1. Alle Zutaten für den Teig in die Rührschüssel **17** geben und mit dem Schneebesen **18** auf Stufe **3** verarbeiten, bis sich größere Klümpchen gebildet haben. (Ggf. zwischendurch die Maschine anhalten und die Zutaten mit einem Teigschaber vom Rand nach unten schieben.)
2. Den Teig schnell von Hand zu einer Kugel zusammen kneten und mit wenig Mehl zwischen zwei Blättern Backpapier ausrollen.
3. Mit dem Teig eine gefettete Tarteform auslegen, den überstehenden Rand abschneiden und mindestens 30 Minuten in den Kühlschrank stellen.
4. Den Teigboden mehrfach mit einer Gabel einstechen, ein Backpapier auf den Teig legen und die Form mit Trockenerbsen oder Reis füllen, um den Teig zu beschweren.
5. Bei 180 °C Umluft 15 Minuten backen, dann Backpapier und Erbsen/Reis ent-

fernen und noch einmal 10 bis 15 Minuten backen.

6. Für die Mandelmasse Butter, Zucker und Eier mit dem Schneebesen **16** aufschlagen. Dabei die Geschwindigkeit bis Stufe 8 steigern.
7. Den Schneebesen **16** abnehmen und den Rührbesen **18** einsetzen. Auf Stufe 4 kurz die Mandeln unterrühren.
8. Die Mandelmasse auf den abgekühlten Tarteboden geben.
9. Die Birnen schälen, vom Kerngehäuse befreien, in Scheiben schneiden und die Mandelmasse damit belegen.
10. Bei 170 °C Umluft ca. 35 Minuten backen.

Pizzateig

Zutaten:

250 g Weizenmehl

¾ TL Salz

½ Würfel frische Hefe

120 ml lauwarmes Wasser

½ TL brauner Zucker

etwas Mehl zum Kneten und Ausrollen

Zubereitung:

1. Mehl und Salz in der Rührschüssel **17** vermischen und in die Mitte eine Mulde drücken.
2. Hefe und Zucker im Wasser mit einer Gabel zerdrücken und verrühren, bis alles aufgelöst ist. Diese Mischung in die Mulde geben.
3. Mit dem Knethaken **15** auf Stufe 2 bearbeiten, bis sich große Teigklumpen gebildet haben.
4. Von Hand weiter kneten, bis der Teig geschmeidig wird.
5. Eine Teigkugel formen und an einem warmen Ort abgedeckt gehen lassen, bis sich das Volumen verdoppelt hat.
6. Noch einmal durchkneten, ausrollen und nach Belieben belegen.

14. Problemlösung

Sollte Ihr Gerät einmal nicht wie gewünscht funktionieren, gehen Sie bitte erst diese Checkliste durch. Vielleicht ist es nur ein kleines Problem, das Sie selbst beheben können.



GEFAHR durch Stromschlag!

- ⊙ Versuchen Sie auf keinen Fall, das Gerät selbstständig zu reparieren.

Fehler	Mögliche Ursachen / Maßnahmen
Keine Funktion	<ul style="list-style-type: none"> • Ist die Stromversorgung sichergestellt? • Überprüfen Sie den Anschluss. • Ist die Abdeckung 9 korrekt aufgesetzt? • Hat der Überhitzungsschutz das Gerät ausgeschaltet (siehe "Überhitzungsschutz" auf Seite 16)? • Antriebsarm 10 nicht vollständig herunter geklappt?
Mixer lässt sich nicht einschalten.	<ul style="list-style-type: none"> • Ist der Deckel 3 korrekt aufgesetzt?
Schneebesen 16 , Rührbesen 18 , Knethaken 15 , oder Klingen des Messereinsatzes 7 drehen sich nicht oder nur sehr schwer.	<ul style="list-style-type: none"> • Sofort ausschalten, Netzstecker 14 ziehen und überprüfen: <ul style="list-style-type: none"> - Hindernis im Behälter? - Speise zu zäh oder zu hart? - Gerät nicht richtig zusammengesetzt?

15. Entsorgung

Dieses Produkt unterliegt der europäischen Richtlinie 2012/19/EU. Das Symbol der durchgestrichenen Abfalltonne auf Rädern bedeutet, dass das Produkt in der Europäischen Union einer getrennten Müllsammmlung zugeführt werden muss. Dies gilt für das Produkt und alle mit diesem Symbol gekennzeichneten Zubehörteile. Gekennzeichnete Produkte dürfen nicht über den normalen Hausmüll entsorgt werden, sondern müssen an einer Annahmestelle für das Recycling von elektrischen und elektronischen Geräten abgegeben werden.



Dieses Recycling-Symbol markiert z. B. einen Gegenstand oder Materialteile als für die Rückgewinnung wertvoll. Recycling hilft, den Verbrauch von Rohstoffen zu reduzieren und die Umwelt zu entlasten. Informationen zur Entsorgung und der Lage des nächsten Recyclinghofes erhalten Sie z. B. bei Ihrer Stadtreinigung oder in den Gelben Seiten.



Verpackung

Wenn Sie die Verpackung entsorgen möchten, achten Sie auf die entsprechenden Umweltvorschriften in Ihrem Land.

16. Technische Daten

Modell:	SKMW 900 A1
Netzspannung:	220 - 240 V ~ 50 - 60 Hz
Schutzklasse:	II <input type="checkbox"/>
Leistung:	900 Watt
Rührschüssel Volumen:	5,0 L
max. Füllmenge (Markierung MAX):	3,6 L
Mixbehälter Volumen:	1,2 L
max. Füllmenge (Markierung MAX):	1,0 L
Maximale Belastung für Rührbesen 18 und Knethaken 15 :	Rührteig: max. 1216 g Hefeteig: max. 1657 g
Skala der Waage:	bis max. 5 kg
Max. Dauerbetrieb (KB):	(gibt an, wie lange das Gerät ununter- brochen laufen darf)
- Küchenmaschine:	10 Minuten
- Mixer:	3 Minuten
- bei höchster Be- lastung (Rühren/ Kneten und Mi- xen gleichzeitig bei maximaler Befüllung):	30 Sekunden

Verwendete Symbole

	Schutzisolierung
	G eprüfte S icherheit: Geräte müssen den allgemein anerkannten Regeln der Technik genügen und gehen mit dem Produktsicherheitsgesetz (ProdSG) konform.
	Mit der CE-Kennzeichnung erklärt die HOYER Handel GmbH die EU-Konformität.
	Dieses Symbol erinnert daran, die Verpackung umweltfreundlich zu entsorgen.
	Mit dem Recyclingsymbol (3 Pfeile) sind wiederverwertbare Materialien gekennzeichnet. Das Material kann durch die Recycling-Nummer in der Mitte (hier: 21) und/oder ein Kürzel (hier: PAP) spezifiziert werden.
	Wechselspannung
	Das Symbol kennzeichnet Teile, die in der Spülmaschine gereinigt werden können.
	Es handelt sich um ein wiederverwertbares Produkt, das der erweiterten Herstellerverantwortung sowie der Abfalltrennung unterliegt.

Technische Änderungen vorbehalten.

17. Garantie der HOYER Handel GmbH

Sehr geehrte Kundin, sehr geehrter Kunde, Sie erhalten auf dieses Gerät 3 Jahre Garantie ab Kaufdatum. Im Falle von Mängeln dieses Produkts stehen Ihnen gegen den Verkäufer des Produkts gesetzliche Rechte zu. Diese gesetzlichen Rechte werden durch unsere im Folgenden dargestellte Garantie nicht eingeschränkt.

Garantiebedingungen

Die Garantiefrist beginnt mit dem Kaufdatum. Bitte bewahren Sie den Original-Kassenbon gut auf. Diese Unterlage wird als Nachweis für den Kauf benötigt. Tritt innerhalb von drei Jahren ab dem Kaufdatum dieses Produkts ein Material- oder Fabrikationsfehler auf, wird das Produkt von uns – nach unserer Wahl – für Sie kostenlos repariert oder ersetzt. Diese Garantieleistung setzt voraus, dass innerhalb der Dreijahresfrist das defekte Gerät und der Kaufbeleg (Kassenbon) vorgelegt und schriftlich kurz beschrieben wird, worin der Mangel besteht und wann er aufgetreten ist. Wenn der Defekt von unserer Garantie gedeckt ist, erhalten Sie das reparierte oder ein neues Produkt zurück. Mit Reparatur oder Austausch des Produkts beginnt kein neuer Garantiezeitraum.

Garantiezeit und gesetzliche Mängelansprüche

Die Garantiezeit wird durch die Gewährleistung nicht verlängert. Dies gilt auch für ersetzte und reparierte Teile. Eventuell schon beim Kauf vorhandene Schäden und Mängel müssen sofort nach dem Auspacken gemeldet werden. Nach Ablauf der Garantiezeit anfallende Reparaturen sind kostenpflichtig.

Garantieumfang

Das Gerät wurde nach strengen Qualitätsrichtlinien sorgfältig produziert und vor Auslieferung gewissenhaft geprüft.

Die Garantieleistung gilt für Material- oder Fabrikationsfehler.

Von der Garantie ausgeschlossen sind Verschleißteile, die normaler Abnutzung ausgesetzt sind und Beschädigungen an zerbrechlichen Teilen, z. B. Schalter, Akkus, Leuchtmittel oder andere Teile, die aus Glas gefertigt sind.

Diese Garantie verfällt, wenn das Produkt beschädigt, nicht sachgemäß benutzt oder gewartet wurde. Für eine sachgemäße Benutzung des Produkts sind alle in der Bedienungsanleitung aufgeführten Anweisungen genau einzuhalten. Verwendungszwecke und Handlungen, von denen in der Bedienungsanleitung abgeraten oder vor denen gewarnt wird, sind unbedingt zu vermeiden. Das Produkt ist lediglich für den privaten und nicht für den gewerblichen Gebrauch bestimmt. Bei missbräuchlicher und unsachgemäßer Behandlung, Gewaltanwendung und bei Eingriffen, die nicht von unserem autorisierten Service-Center vorgenommen wurden, erlischt die Garantie.

Abwicklung im Garantiefall

Um eine schnelle Bearbeitung Ihres Anliegens zu gewährleisten, folgen Sie bitte den folgenden Hinweisen:

- Bitte halten Sie für alle Anfragen die Artikelnummer **IAN: 379623_2101/ 379750_2101** und den Kassenschein als Nachweis für den Kauf bereit.
- Die Artikelnummer finden Sie auf dem Typenschild, einer Gravur, auf dem Titelblatt Ihrer Anleitung (unten links) oder als Aufkleber auf der Rück- oder Unterseite des Gerätes.

- Sollten Funktionsfehler oder sonstige Mängel auftreten, kontaktieren Sie zunächst das nachfolgend benannte Service-Center **telefonisch** oder per **E-Mail**.
- Ein als defekt erfasstes Produkt können Sie dann unter Beifügung des Kaufbelegs (Kassenschein) und der Angabe, worin der Mangel besteht und wann er aufgetreten ist, für Sie portofrei an die Ihnen mitgeteilte Service-Anschrift übersenden.

Auf www.lidl-service.com können Sie diese und viele weitere Handbücher, Produktvideos und Installationssoftware herunterladen.



Mit diesem QR-Code gelangen Sie direkt auf die Lidl-Service-Seite (www.lidl-service.com) und können mittels der Eingabe der Artikelnummer (IAN) **379623_2101/ 379750_2101** Ihre Bedienungsanleitung öffnen.



Service-Center

DE Service Deutschland

Tel.: 0800 5435 111

(kostenfrei)

E-Mail: hoyer@lidl.de

AT Service Österreich

Tel.: 0820 201 222

(0,15 EUR/Min.)

E-Mail: hoyer@lidl.at

CH Service Schweiz

Tel.: 0842 665566

(0,08 CHF/Min.,

Mobilfunk max. 0,40 CHF/Min.)

E-Mail: hoyer@lidl.ch

IAN: 379623_2101/379750_2101



Lieferant

Bitte beachten Sie, dass die folgende Anschrift **keine Serviceanschrift** ist.

Kontaktieren Sie zunächst das genannte Service-Center.

HOYER Handel GmbH

Tasköprüstraße 3




22761 Hamburg

DEUTSCHLAND

Contents

1. Overview	29
2. Intended purpose	30
3. Safety information	31
4. Items supplied	34
5. Unpacking and setting up	34
6. Overview of functions	35
7. Using the mixing tools	36
8. Using the blender jug	38
9. Basic operation	40
9.1 Power supply	40
9.2 Safety functions	40
9.3 Switching the device on/off and selecting speed	40
9.4 Pulse function	41
10. Scale	41
11. Dismantling the device	42
11.1 Disassembling the mixing bowl and mixing tools	42
11.2 Disassembling the blender jug	42
12. Cleaning and servicing the device	43
12.1 Cleaning the base unit	43
12.2 Cleaning in the dishwasher	43
12.3 Cleaning the accessories	43
12.4 Cleaning the blender jug	44
12.5 Storage	44
13. Recipes	45
14. Trouble-shooting	47
15. Disposal	47
16. Technical specifications	48
17. Warranty of the HOYER Handel GmbH	49

1. Overview

- 1** Lid of the refill opening (= mini measuring cup)
- 2** Refill opening
- 3** Lid (of the blender jug)
- 4** Seal
- 5** Blender jug
- 6** Seal (for blade assembly)
- 7** Blade assembly
- 8** Drive unit for the blender jug (under the cover)
- 9** Cover
- 10** Drive arm
- 11** Splash guard
- 12**  Unlock button (for the drive arm)
- 13** *Turbo 0 - 8* Speed control with on/off function
- 14** Power cable with mains plug
- 15** Dough hook
- 16** Whisk
- 17** Mixing bowl
- 18** Beater
- 19** Base unit
- 20** Filling opening
- 21** Axle for holding mixing tools
- 22** Display for the scale
- 23**  Scale: convert unit (g/lb)
- 24**  Switch the scale on/off and set to 0 (tare)
- 25** Cable spool

Thank you for your trust! 2. Intended purpose

Congratulations on your new food processor with scale.

For safe handling of the product and in order to get to know the entire range of features:

- **Read these user instructions thoroughly prior to initial use.**
- **Above all, observe the safety information!**
- **The device should only be used as described in this copy of the user instructions.**
- **Keep this copy of the user instructions for reference.**
- **If you pass the device on to someone else, please include this copy of the user instructions. The user instructions are a part of the product.**

We hope you enjoy using your new food processor with scale!

Symbols on your device



The food-safe material of devices with this symbol will not change the taste or smell of food.



This symbol warns of possible hand injuries.

Variants

The device is supplied in two versions:

- 379623_2101 silver
- 379750_2101 red

The operation is identical for both colour variants.

The food processor is used for mixing, whisking, beating, stirring, kneading, blending and weighing food.

The device is designed for private, domestic use. The device must only be used indoors. This device must not be used for commercial purposes.

Foreseeable misuse

WARNING! Risk of material damage!

- ⊙ The food processor should not be used continuously...
 - with the mixing tools for longer than 10 minutes,
 - with the blender jug for longer than 3 minutes,
 - at maximum load (mixing/kneading and blending simultaneously with maximum filling levels) for longer than 30 seconds.

After this, the device must remain switched off until it has cooled down to room temperature.

- ⊙ Do not use the blender jug for processing particularly hard foodstuffs, such as frozen food, bones, nutmeg, cereal grains or coffee beans.
-

3. Safety information

Warnings

If necessary, the following warnings are used in this copy of the user instructions:



DANGER! High risk: failure to observe this warning may result in injury to life and limb.

WARNING! Moderate risk: failure to observe this warning may result in injury or serious material damage.

CAUTION: low risk: ignoring this warning may result in minor injuries or damage to property.

NOTE: circumstances and specifics that must be observed when handling the device.

Instructions for safe operation

- ⊙ This device must not be used by children.
- ⊙ Children must not play with the device.
- ⊙ The device and the power cable must be kept away from children.
- ⊙ This device can be used by people with restricted physical, sensory or intellectual abilities or people without adequate experience and/or understanding if they are supervised or instructed on how to use this device safely and if they are aware of the resulting hazards.
- ⊙ If the mains power cable of this device should become damaged, it must be replaced by the manufacturer, the manufacturer's customer service department or a similarly qualified specialist, in order to avoid any hazards.
- ⊙ The device must not be immersed in water.
- ⊙ Disconnect the mains plug from the wall socket ...
 - ... when it is not supervised,
 - ... before you assemble or disassemble the device,
 - ... before changing accessories or attachments, and
 - ... before cleaning.
- ⊙ This device is not intended to be operated using an external timer or a separate remote control system.
- ⊙ Misuse of the device may result in injuries.

- ⊙ Depending on type of use, the device is intended for the following maximum operating times without interruption:
 - max. 10 minutes mixing/kneading with the mixing tools,
 - max. 3 minutes mixing in the blender jug,
 - max. 30 seconds at maximum load (mixing/kneading and blending simultaneously at maximum filling levels).
 After this, the device must remain switched off until it has cooled down to room temperature.
- ⊙ The device must be disconnected from the power supply if left unattended and prior to assembly, disassembly or cleaning.
- ⊙ Please remember that the blades of the blade assembly are very sharp:
 - Never touch the blades with your bare hands in order to avoid cuts.
 - When washing manually, the water should be sufficiently clear so that you can see the blade assembly easily to avoid injuries caused by the very sharp blades.
 - When emptying the blender jug, ensure not to touch the blades of the blade assembly.
 - When removing and inserting the blade assembly ensure not to touch the blades.
- ⊙ Prior to the replacement of accessories or attachments which move when in operation, the device must be switched off and disconnected from the mains power supply.
- ⊙ Please take note of the chapter on cleaning (see "Cleaning and servicing the device" on page 43).



DANGER for children!

- ⊙ Packing materials are not children's toys. Children should not be allowed to play with the plastic bags. There is a risk of suffocation.



DANGER to and from pets and livestock!

- ⊙ Electrical devices can represent a danger to pets and livestock. In addition, animals can also cause damage to the

device. For this reason you should keep animals away from electrical devices at all times.



DANGER! Risk of electric shock due to moisture!

- ⊙ The device must never be operated in the vicinity of a bathtub, a shower, a filled washbasin or similar items.
- ⊙ The base unit, the power cable and the mains plug must not be immersed in water or other liquids.

- ⊙ Protect the base unit against moisture, water drips and splashes.
- ⊙ If liquid should enter the base unit, pull out the mains plug immediately. Have the device checked before reusing.
- ⊙ Never touch the device with wet hands.
- ⊙ If the device falls into water, disconnect the mains plug immediately. Only then is it safe to remove the device.



DANGER! Risk of electric shock!

- ⊙ Only plug the mains plug into the wall socket after the device has been completely assembled.
- ⊙ Only connect the mains plug to a properly installed and easily accessible wall socket whose voltage corresponds to the specifications on the rating plate. The wall socket must still be easily accessible after the device is plugged in.
- ⊙ Ensure that the power cable cannot be damaged by sharp edges or hot spots. Do not wrap the power cable around the device.
- ⊙ Even after it has been switched off, the device is not completely disconnected from the mains power supply. In order to fully disconnect it, pull out the mains plug.
- ⊙ Keep the power cable away from hot surfaces (e.g. hot plates).
- ⊙ When using the device, ensure that the power cable cannot be trapped or crushed.
- ⊙ When removing the mains plug from the wall socket, always pull on the plug and never the cable.
- ⊙ Disconnect the mains plug from the wall socket ...
 - ... if there is a fault,
 - ... when you are not using the food processor,
 - ... prior to assembling or disassembling the food processor,
 - ... prior to cleaning the food processor
 - ... during thunderstorms.

- ⊙ Do not use the device if there is visible damage to the device, accessories or the power cable.
- ⊙ To avoid any risk, do not make modifications to the product.



DANGER! Risk of injury from cutting!

- ⊙ Never reach into the rotating blades. Do not touch rotating parts with spoons or similar utensils. Keep long hair and loose clothing away from the rotating parts. Please remember that the blades continue to turn for a short time after switching off the device.
- ⊙ Please remember that the blades of the blade assembly are very sharp. Never touch the blades with your bare hands in order to avoid cuts.
- ⊙ When washing manually, the water should be sufficiently clear so that you can see the blade assembly easily to avoid injuries caused by the very sharp blades.
- ⊙ When removing the seal from the blender jug, be careful not to injure yourself on the lower sharpened edge of the blender jug.



DANGER of hand injuries by crushing!

- ⊙ Never put your hands between the drive arm and the housing. There is a risk of injury from crushing when folding down.



DANGER from rotating parts!

- ⊙ Do not touch rotating parts with spoons or similar utensils. Keep long hair and loose clothing away from the rotating parts.
- ⊙ Always ensure that the speed control is set to 0 before you plug the mains plug into the wall socket.
- ⊙ Switch the device off and pull out the mains plug from the wall socket before

you exchange auxiliary equipment or accessories that move while in operation.

- ⊙ When the blender jug is not attached, the cover must be mounted. Otherwise the device will not work, in order to avoid injuries.



DANGER from splashes of hot liquid!

- ⊙ Never fill the blender jug with hot or boiling material, because this could splash out and cause burns.

WARNING! Risk of material damage!

- ⊙ Place the device exclusively on a level, dry, non-slip and waterproof surface, so that it can neither fall nor slip off.
- ⊙ The mixing mechanism must not be operated continuously for longer than 10 minutes, or the blender for longer than 3 minutes. You must then allow the device to cool down to room temperature.
- ⊙ The device must never be operated without the container.
- ⊙ Never place the device on a hot surface, e.g. a hot plate.
- ⊙ Do not change the position of the device, as long as there is still food or dough in the device.
- ⊙ Never overfill the blender jug or mixing bowl, since otherwise the contents could be ejected. Overflowing liquid would flow onto the surface. You should therefore place the device on a waterproof surface.
- ⊙ Do not operate the device when it is empty, as this causes the motor to overheat and may result in it becoming damaged.
- ⊙ Only use the original accessories.
- ⊙ Do not use any astringent or abrasive cleaning agents.
- ⊙ The beater and dough hook have a non-stick coating. Do not damage them with sharp, pointed or scratching objects (e.g. knife, scourer).

- ⊙ The device is fitted with non-slip plastic feet. As furniture is coated with a variety of different varnishes and acrylics and treated with different cleaning agents, we cannot rule out that some of these substances could damage and soften the rubber feet. If necessary, place a non-slip mat under the device.
- ⊙ Do not exert too much pressure or load on the device and the scale. The maximum load is 40 kg or 88 lb.

4. Items supplied

- 1 food processor, base unit **19**
- 1 splash guard **11**
- 1 mixing bowl **17**
- 1 dough hook **15**
- 1 whisk **16**
- 1 beater **18**
- 1 blender jug **5** with:
 - lid **3** and
 - lid of the refill opening **1**
 - blade assembly **7**
 - seal **6**
- 1 copy of the user instructions

5. Unpacking and setting up

NOTE: when the device is used the first few times, some odour may be generated by the device due to the heating of the motor. This is harmless. Please ensure adequate ventilation.

1. Remove all packing material.
2. Check to ensure that all parts are present and undamaged.
3. Disassemble the device (see "Disassembling the device" on page 42).
4. **Clean the device prior to first use!** (see "Cleaning and servicing the device" on page 43)

5. **Figure C:** wind the excess power cable **14** around the cable spool **25** on the underside of the base unit **19**.
6. Place the base unit **19** on a level, dry and waterproof surface, so that the device can neither fall nor slip off.

CAUTION:

- ⊙ Overflowing liquid would flow onto the surface. You should therefore place the device on a waterproof surface.

NOTE: the device may move slightly while you are processing large quantities of dough.

6. Overview of functions

Working tool	Speed	Function	Notes
Dough hook 15	1 - 2	- Kneading and mixing solid dough or relatively solid ingredients	min. quantity: The working tool should be immersed at least 1 cm deep in the material to be mixed.
	2 - 3	- Kneading yeast dough - Kneading thick batter	max. quantity yeast dough: 1657 g Processing time pastry dough*: approx. 3 minutes max. operating time: 10 minutes
Beater 18	2 - 3	- Mixing thick batter - Mixing butter and flour - Mixing yeast dough	min. quantity: The working tool should be immersed at least 1 cm deep in the material to be mixed.
	4 - 6	- Cake mix - Beating together butter and sugar - Cookie dough	max. quantity batter: 1216 g Processing time batter*: approx. 5 minutes max. operating time: 10 minutes
	6	- Dough with dried fruit	max. total weight: 950 g Fold in sensitive fruit at speed 1 - 2. max. operating time: 10 minutes

Working tool	Speed	Function	Notes
Whisk 16	7 - 8	<ul style="list-style-type: none"> - Whipped cream - Egg white - Mayonnaise - Whipping butter to a froth 	<p>min. quantity: The working tool should be immersed at least 1 cm deep in the material to be mixed.</p> <p>max. quantity cream: 1000 ml</p> <p>max. operating time: 10 minutes</p>
Blender jug 5	Turbo	<ul style="list-style-type: none"> - Blending and chopping soft or liquid ingredients 	<p>min. quantity: The blades of the blade assembly 7 should at least be covered.</p> <p>max. quantity: 1000 ml</p> <p>max. operating time: 3 minutes</p> <p>Not suitable for particularly hard foods such as frozen foods, bones, nutmegs, cereal grains or coffee beans. Also not suitable for chopping meat, onions, nuts and herbs.</p>

***NOTE:** the processing time varies depending on the quantity and properties of the ingredients.

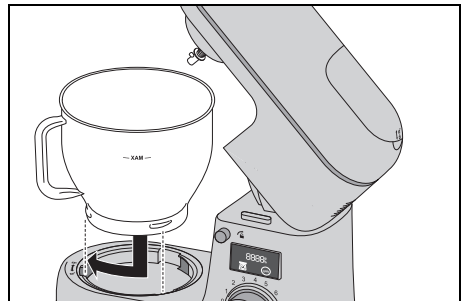
7. Using the mixing tools

Lifting up the drive arm

1. Press the unlock button **12** and fold up the drive arm **10** until it engages and the unlock button **12** pops out again.

Inserting the mixing bowl

2. Place the mixing bowl **17** in the base unit **19** so that the handle is approximately above the open lock symbol. The indentations on the lower edge must fit into the recesses on the base unit.



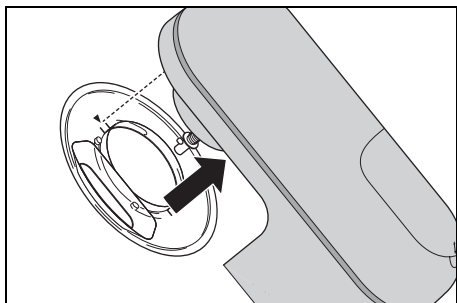
3. Lock the mixing bowl **17** by turning it towards the closed lock symbol until it is firmly seated.

Mounting the splash guard

CAUTION:

- ⊙ Never use the mixing bowl **17** without the splash guard **11** attached. The material you are mixing could otherwise be ejected.

- Place the splash guard **11** onto the drive arm **10** from below. The arrow (▲) on the splash guard **11** and the arrow (▼) on the drive arm **10** point to one another. Press the splash guard against the drive arm until it is firmly in place.

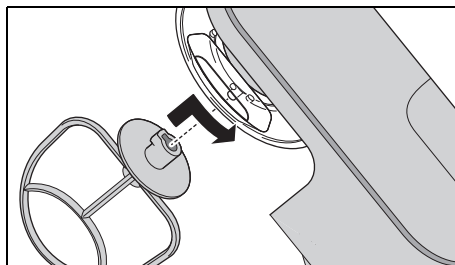


Inserting the mixing tool

- Select the appropriate mixing tool:
 - Dough hook **15**: for heavy doughs, e.g. bread dough
 - Whisk **16**: for whipping cream, egg whites etc.
 - Beater **18**: for medium to light doughs, e.g. cake mix or pancake batter.

For further information: see "Overview of functions" on page 35.

- Place the mixing tool **15/16/18** onto the axle **21** from below.



Ensure that the metal pin on the axle **21** slots into the recess in the mixing tool.

- Figure A:** press the mixing tool **15/16/18** upwards slightly and rotate it anticlockwise until it stops.

Adding ingredients

- You can add ingredients into the mixing bowl **17** while the drive arm **10** is lifted up.
- During mixing, you can add ingredients through the filling opening **20** in the splash guard **11**:
 - Reduce the speed to 1 - 2.
 - Add the ingredients.

Lowering the drive arm



DANGER of hand injuries by crushing!

- ⊙ Never put your hands between the drive arm **10** and the housing. There is a risk of injury from crushing when folding down.

- Press the unlock button **12** and move the drive arm **10** all the way down. The unlock button **12** pops out again.

The device is now fully assembled. On working with the device: see "Basic operation" on page 40.

8. Using the blender jug



DANGER! Risk of injury from cutting!

- ⊙ Please remember that the blades of the blade assembly **7** are very sharp:
 - Never touch the blades with your bare hands in order to avoid cuts.
 - When emptying the blender jug **5**, ensure not to touch the blades of the blade assembly **7**.

WARNING Risk of material damage!

- ⊙ Do not use the blender jug for processing particularly hard foodstuffs, such as frozen food, bones, nutmeg, cereal grains or coffee beans.

NOTE: when you use the blender jug **5**, the axle **21** also turns. The mixing bowl **17** and splash guard **11** should therefore also be mounted, but not a mixing tool **15/16/18**.

Inserting and removing the blade assembly

The blender jug **5** must never be used without the blade assembly **7**, since the blade assembly **7** seals the blender jug **5** on the bottom.



DANGER! Risk of injury from cutting!

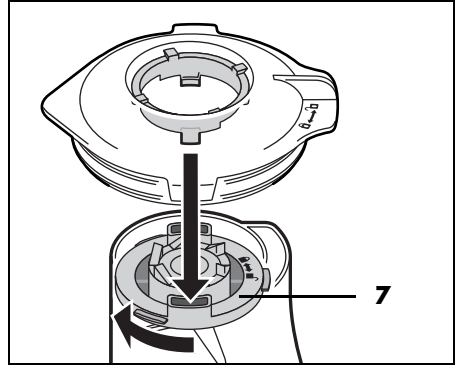
- ⊙ When removing and inserting the blade assembly **7** ensure not to touch the blades.
- ⊙ When removing the seal **6**, be careful not to injure yourself on the lower sharpened edge of the blender jug **5**.

NOTE: to enable safe removal and insertion of the blade assembly **7**, the lid **3** is used as a tool for loosening and tightening.

In order to remove the blade assembly **7**, proceed as follows:

1. Remove the lid **3** from the blender jug.
2. Turn the blender jug **5** upside down.

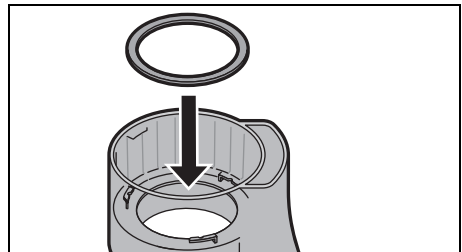
3. Place the lid **3** on the underside of the blender jug **5**. The two ridges on the underside of the lid must fit into the two recesses on the underside of the blade assembly **7**.



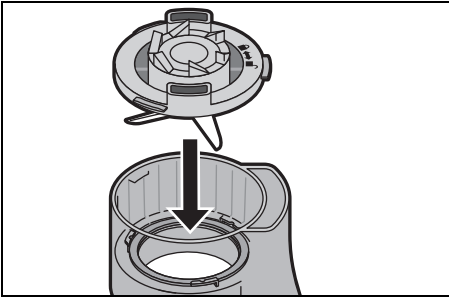
4. To release the blade assembly **7**, turn it towards the open lock symbol (on the blade assembly) using the lid **3**.
5. Pull out the blade assembly **7** carefully.
6. Take out the seal **6**.

In order to insert the blade assembly **7**, proceed as follows:

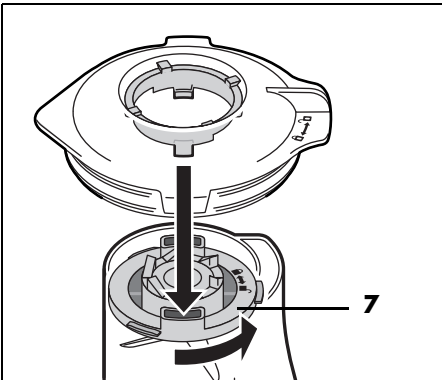
1. Turn the blender jug **5** upside down.
2. Insert the seal **6**.



3. Place the blade assembly **7** carefully into the blender jug **5**.




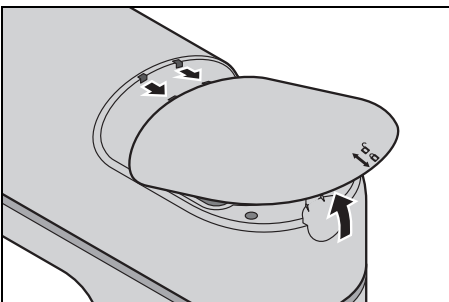
4. Place the lid **3** on the underside of the blender jug **5**. The two ridges on the underside of the lid must fit into the two recesses on the underside of the blade assembly **7**.



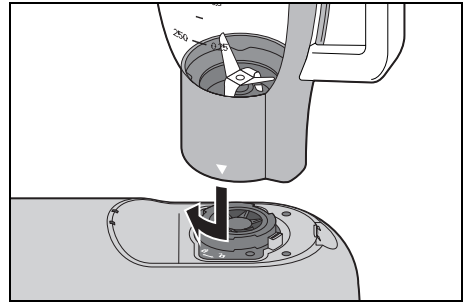
5. To tighten the blade assembly **7**, turn it towards the closed lock symbol (on the blade assembly) using the lid **3**.

Mounting the blender jug

1. Lift the cover **9** by the symbol  and remove it.



2. Position the blender jug **5** on the drive unit **8** so that the white arrow (▼) on the bottom of the blender jug points to the open lock symbol.



3. Turn the blender jug **5** clockwise until it is firmly in place. The white arrow (▼) now points to the closed lock symbol.

Adding ingredients

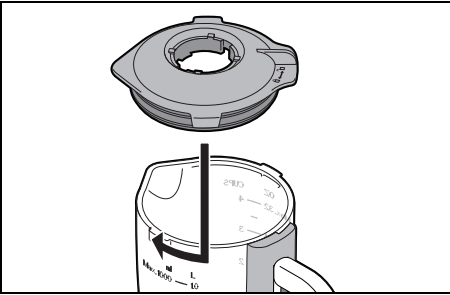
- First add the liquid ingredients to the blender jug **5**, and then the solid ones.
- Cut the solid ingredients into small pieces in advance, so that the pieces do not get jammed in the blades.
- During blending, you can add ingredients through the refill opening **2** in the lid **3**:
 - Reduce the speed to 1 - 2.
 - Rotate the lid of the refill opening **1** anticlockwise and remove it.
 - Add the ingredients.
 - Replace the lid **1** such that the small plastic nibs fit into the recesses at the refill opening **2**.
 - Turn the lid **1** clockwise until it is firmly in place.

Mounting the lid

NOTES:

- For safety reasons, the blending process will only start when the lid **3** is correctly mounted.
- To make it a little easier to close the lid **3**, place a few drops of cooking oil onto a cloth and rub it over the seal **4**.

1. Place the lid **3** slightly distorted onto the blender jug **5**.



2. Rotate the lid **3** clockwise until it stops. The device is now fully assembled. On working with the device: see "Basic operation" on page 40.

9. Basic operation

9.1 Power supply



DANGER! Risk of electric shock!

- ⊙ Only connect the mains plug **14** to a properly installed and easily accessible wall socket whose voltage corresponds to the specifications on the rating plate. The wall socket must still be easily accessible after the device is plugged in.

NOTE: when the device is used the first few times, some odour may be generated by the device due to the heating of the motor. This is harmless. Please ensure adequate ventilation.

1. Assemble the device for the desired function.
2. Check that the speed control **13** is set to 0 (off).
3. Plug the mains plug **14** into a suitable wall socket. The wall socket must still be easily accessible after connection.

4. Pull out the mains plug **14** before cleaning the device.

9.2 Safety functions

The device has several safety functions, which are described below.

Functions only when correctly assembled

The device only works when either the cover **9** is mounted (for the mixing tools **15/16/18**) or the lid **3** is correctly mounted on the blender jug **5**.

Functions only when the drive arm is lowered

The device will only work if the drive arm **10** is correctly engaged in the lower position and the unlock button **12** has fully popped out.

Overheating protection

The device has an overheating protection system. If the motor becomes too hot, the device automatically switches itself off:

1. Switch off the device.
2. Pull out the mains plug **14**.
3. Allow the device to cool down to room temperature.

When the device has cooled down sufficiently, it can be switched on again.

9.3 Switching the device on/off and selecting speed

WARNING! Risk of material damage!

- ⊙ The mixing mechanism must not be operated continuously for longer than 10 minutes, or the blender for longer than 3 minutes. You must then allow the device to cool down to room temperature.

NOTE: the device may move slightly while you are processing large quantities of dough.

1. Switch the device on by turning the speed control **13** clockwise.
2. Start at a slightly lower speed, and slowly increase to the desired speed (see "Overview of functions" on page 35).
3. Reduce the speed to 1 - 2 when you are adding ingredients during operation through the filling opening **20** or the re-fill opening **2**.
4. Set the speed control **13** to 0 to switch the device off.

NOTE: above all, the ideal speed depends on the consistency of the material being blended. The more liquid the contents, the faster you can blend them.

9.4 Pulse function

- Turn the speed control **13** to the *Turbo* position to switch the speed to the highest setting (8) for a short time.

10. Scale

The built-in kitchen scale weighs in increments of 5 grams up to 5 kg or in increments of 0.011 lb up to 11 lb.

The scale is ready for use when the food processor is connected but not switched on. The scale weighs ingredients in both the mixing bowl **17** and the blender jug **5**.

NOTE: to ensure the best measuring accuracy, make sure that the food processor is standing freely and is not exposed to any stress or contact when weighing the ingredi-

ents. If necessary, wait until the display no longer changes.

Buttons



long press: switch scale on/off;
brief press: set to 0 (tare function)






convert unit (g/lb)

Displays

OFF Scale is switched off.

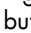
O_Ld The maximum weight has been exceeded (overload).

Easy weighing

1. Connect the mains plug **14** to a wall socket. The display **22** shows *OFF*.
2. Place the mixing bowl **17** or the blender jug **5** on the device.
3. Press and hold the button  **24** to switch on the scale. After a short time, 0 g or 0.000 lb is displayed.
4. Before you weigh ingredients, the display must be set to 0 g / 0.000 lb. If necessary, briefly press the button  **24** to set the display to zero.
5. Now place the ingredients in the mixing bowl **17** or the blender jug **5**. The weight is displayed. If necessary, wait a moment until the display no longer changes.
6. If the maximum weight of 5 kg/11 lb is exceeded, the scale displays *O_Ld*.
7. Press and hold the button  **24** to switch off. The display **22** shows *OFF*.


Weighing with the tare function

With the tare function you can always set the display of the scale to 0 g / 0.000 lb. This is helpful for weighing several ingredients in succession.

1. After you have finished weighing out an ingredient, **briefly** press the button  **24**. 0 g or 0.000 lb is displayed.
2. Now you can add the next ingredient and weigh it.

3. You can repeat these steps for more ingredients.

Switch unit

1. The scale is switched on and displays 0 g or 0.000 lb or another value.
2. Press the button  **23** to change the unit between g (grams) and lb (pounds).

11. Dismantling the device



DANGER from rotating parts!

- ⊙ Turn off the device and unplug the mains plug **14** from the wall socket before disassembling the device.

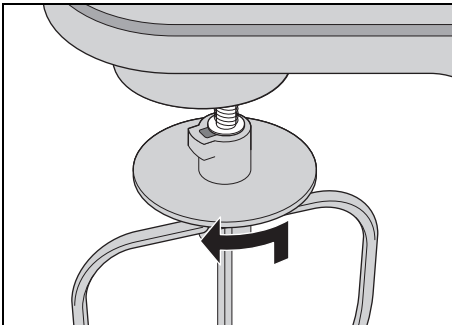
11.1 Disassembling the mixing bowl and mixing tools

Lifting up the drive arm

1. Press the unlock button **12** and fold up the drive arm **10** until it engages and the unlock button **12** pops out again.

Removing the mixing tool

2. Push the mixing tool **15/16/18** slightly upwards and turn it anticlockwise until it can be pulled off the axle **21**.



Removing the splash guard

3. Carefully pull the splash guard **11** downwards off the drive arm **10**.

Removing the mixing bowl

4. Turn the mixing bowl **17** towards the open lock symbol until it can be removed.

Lowering the drive arm

5. Press the unlock button **12** and move the drive arm **10** all the way down. The unlock button **12** pops out again.

11.2 Disassembling the blender jug

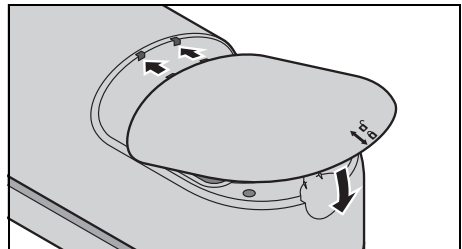


DANGER! Risk of injury from cutting!

- ⊙ Please remember that the blades of the blade assembly **7** are very sharp. Never touch the blades with your bare hands in order to avoid cuts.
- ⊙ Before removing the blade assembly **7**, rinse the blender jug **5** with water and remove scraps of food from the blades so that the blade assembly **7** can be removed safely.

Removing the blender jug

1. Turn the blender jug **5** slightly anticlockwise until the white arrow (▼) points to the open lock symbol.
2. Replace the cover **9**.



Removing the lid of the blender jug

3. Rotate the lid **3** anticlockwise until you can remove it.
4. Rotate the lid of the refill opening **1** anticlockwise and remove it.

12. Cleaning and servicing the device



DANGER! Risk of electric shock!

- ⊙ Disconnect the mains plug **14** from the wall socket before each cleaning.
- ⊙ Never immerse the base unit **19** in water.

WARNING! Risk of material damage!

- ⊙ Never use any abrasive, corrosive or scouring cleaning agents. These might damage the device.

NOTES:

- Certain foods or spices (e.g. curry, carrots) can discolour the plastic (e.g. the splash guard **11** or the lid of the refill opening **1**). This is not a device error and is harmless to health.
 - Please note that water drops may still be present on the accessories after drying. Allow all parts to air dry completely.
-

12.1 Cleaning the base unit

1. Clean the base unit **19** with a damp cloth. You can also use a little detergent.
2. Wipe with a clean cloth with clear water.
3. Do not use the base unit **19** until it has completely dried.

12.2 Cleaning in the dishwasher

The following parts are dishwasher-safe:

- Mixing bowl **17**
- Dough hook **15**
- Whisk **16**
- Beater **18**
- Splash guard **11**
- Lid **3** of the blender jug
- Seal **4**
- Lid of the refill opening **1**

The following parts must **never** be cleaned in a dishwasher:

- Base unit **19**
- Cover **9**
- Blender jug **5**
- Blade assembly **7**
- Seal **6**

12.3 Cleaning the accessories

1. Rinse the blender jug **5** or the mixing bowl **17** with warm water and pour away the water.
2. Remove the seal **4** from the lid **3** for cleaning.
3. Clean all accessories by hand in a sink with dishwater. You can also clean the parts that are dishwasher-safe in the dishwasher.
4. When cleaning by hand, rinse all parts with clean water.
5. Allow all parts to dry completely before reassembling, putting them away or re-using them.

12.4 Cleaning the blender jug



DANGER! Risk of injury from cutting!

- ⊙ Please remember that the blades of the blade assembly **7** are very sharp. Never touch the blades with your bare hands in order to avoid cuts.
- ⊙ Before removing the blade assembly **7**, rinse the blender jug **5** with water and remove scraps of food from the blades so that the blade assembly **7** can be removed safely.
- ⊙ When washing manually, the water should be sufficiently clear so that you can see the blade assembly **7** easily to avoid injuries caused by the very sharp blades.

Immediately after each use

1. Place the blender jug **5** onto the base unit **19**.
2. Fill it approximately half-full with warm water containing detergent.
3. Put on the lid **3**.
4. Check that the speed control **13** is set to *0*.
5. Plug the mains plug **14** into a suitable wall socket.
6. Set the speed control **13** briefly to *Turbo* several times.
7. Set the speed control **13** to *0* to switch the device off.
8. Pull out the mains plug **14**.
9. Remove the blender jug **5** from the base unit **19**.
10. Pour out the dishwater.
11. Rinse the blender jug **5** under clear water.
12. Allow the blender jug **5** to dry completely before you use it again.

More thorough cleaning

You do not need to remove the blade assembly **7** and the seal **6** each time you clean the blender jug if you clean it immediately after use. For a more thorough cleaning, remove the blade assembly and seal regularly and clean them carefully by hand.

1. Rinse the blender jug **5** with water.
2. If necessary, remove coarse food residues with a spatula or similar utensil.
3. Remove the blade assembly **7** and the seal **6** (see "Inserting and removing the blade assembly" on page 38).
4. Clean all parts by hand in a sink with dishwater.
5. Rinse all parts with clean water.
6. Allow all parts to dry completely before reassembling, putting them away or re-using them.

12.5 Storage

- Allow all parts to dry completely before placing them in storage.
- Store the device so that it is protected against dust and dirt and out of the reach of children.
- **Figure C:** you can wind up the power cable **14** in the cable spool **25** on the underside of the base unit **19**.

13. Recipes

NOTE: min./max. quantities:

Only use the quantities specified in the recipes. These are optimally adjusted for processing with this food processor.

Green smoothie

Ingredients:

- ½ apple
- ½ ripe pear
- ½ cucumber
- ½ lemon (juice and some grated lemon peel)
- 1 orange (juice)
- 30 g baby spinach
- 1 small piece of ginger (approx. 2 g)

Preparation:

1. Wash, clean and cut the apple, pear and cucumber into pieces.
2. Wash and sort baby spinach.
3. Chop the ginger finely.
4. Put all ingredients into the blender jug **5**.
5. Start on speed 2 - 3, then set to *Turbo* several times. Finally increase the speed until the desired consistency is achieved.
6. Best enjoyed fresh!

Vegan fruit chia dish

Ingredients:

- 1 small, ripe mango
- 1 small ripe banana
- 1 tbs lemon juice
- 230 ml well cooled almond milk (unsweetened)
- 40 g chia seeds

Preparation:

1. Cut the fruit into pieces.
2. Put all of the ingredients, except the chia seeds, into the blender jug **5**.
3. Increase the speed slowly until everything is evenly pureed.

4. Pour into a jug and stir in the chia seeds by hand.
5. Pour into dessert glasses and place in the refrigerator for approx. 2 - 3 hours.

Tips:

- For a firmer consistency, increase the proportion of chia seeds.
- The fruit can be changed as desired.

Mascarpone cream

Ingredients:

- 2 eggs
- 2 tbs fine sugar
- 1 tbs sweet wine (e.g. Madeira)
- 250 g mascarpone
- ½ untreated orange (juice and some grated orange peel)

Preparation:

1. Separate eggs.
2. Add the egg white to the fat-free mixing bowl **17**. Whip the egg whites using the whisk **16**. Increase the speed to level 8.
3. Pour the whipped egg whites into another bowl and refrigerate.
4. In the mixing bowl **17**, whip the egg yolks with sugar and sweet wine with a whisk **16** at speed 6 until foamy.
5. Reduce the speed to speed 3 and alternately add spoonfuls of mascarpone and orange juice.
6. Fold in the grated orange peel and the whipped egg whites by hand.
7. For decoration, sprinkle a few thin strips of orange peel onto the finished cream.
8. Place the cream in the refrigerator until you are ready to enjoy it and consume within 24 hours.

Tip: layer the mascarpone cream with fresh seasonal fruit or compote in dessert glasses.

Pear tarte tatin

Ingredients for the dough:

- 200 g wheat flour
- 1 pinch salt
- 100 g cold butter (in flakes)
- 3 tsp fine sugar
- 4 tbs cold water

For blind baking:

dried peas or rice

Ingredients for the almond paste:

- 100 g soft butter
- 100 g sugar
- 2 eggs (room temperature)
- 100 g crushed almonds

For garnish:

approx. 3 ripe pears

Preparation:

1. Place all the ingredients for the batter in the mixing bowl **17** and mix with the beater **18** on speed 3 until large lumps have formed. (If necessary, stop the machine in between and push the ingredients down from the edge with a spatula.)
2. Quickly knead the dough by hand into a ball and roll it out with a little flour between two sheets of baking paper.
3. Line a greased tart mould with the dough, cut off the protruding edge and place in the refrigerator for at least 30 minutes.
4. Prick the base of the dough several times with a fork, place a piece of baking paper on the dough and fill the mould with dried peas or rice to weigh down the dough.
5. Bake at 180 °C (convection oven) for 15 minutes, then remove baking paper and peas/rice and bake again for another 10 to 15 minutes.
6. For the almond paste, whip butter, sugar and eggs with a whisk **16**. Increase the speed to level 8.

7. Remove the whisk **16** and insert the beater **18**. Briefly stir in the almonds at speed 4.
8. Pour the almond mixture onto the cooled tart base.
9. Peel the pears, remove the core, cut them into slices and place them on the almond paste.
10. Bake at 170 °C (convection oven) for approx. 35 minutes.

Pizza dough

Ingredients:

- 250 g wheat flour
- ¾ tsp salt
- ½ fresh yeast cube
- 120 ml warm water
- ½ tsp brown sugar
- some flour for kneading and rolling

Preparation:

1. Mix flour and salt in the mixing bowl **17** and make a depression in the middle.
2. Mash the yeast and sugar in the water with a fork and stir until everything is dissolved. Pour this mixture into the depression.
3. Work with the dough hook **15** at speed 2 until large lumps of dough have formed.
4. Continue kneading by hand until the dough becomes smooth.
5. Form a ball of dough and leave to rise under a cover in a warm place until it has doubled in size.
6. Knead once more, roll out and cover as desired.

14. Trouble-shooting

If your device fails to function as required, please try this checklist first. Perhaps there is only a minor problem, and you can solve it yourself.



DANGER! Risk of electric shock!

- ⊙ Do not attempt to repair the device yourself under any circumstances.

Fault	Possible causes / Action
No function	<ul style="list-style-type: none"> • Has the device been connected to the power supply? • Check the connection. • Is the cover 9 mounted correctly? • Has the overheating protection switched off the device (see "Overheating protection" on page 40)? • Is the drive arm 10 not completely folded down?
Blender cannot be switched on.	<ul style="list-style-type: none"> • Is the lid 3 mounted correctly?
Whisk 16 , beater 18 , dough hook 15 , or blades of the blade assembly 7 will not turn or will turn only with great difficulty.	<ul style="list-style-type: none"> • Switch off immediately, remove the mains plug 14 and check the following: <ul style="list-style-type: none"> - Blockage in the container? - Food too tough or too hard? - Device not assembled correctly?

15. Disposal

This product is subject to the provisions of European Directive 2012/19/EC. The symbol showing a wheellie bin crossed through indicates that the product requires separate refuse collection in the European Union. This applies to the product and all accessories marked with this symbol. Products identified with this symbol may not be discarded with normal household waste, but must be taken to a collection point for recycling electric and electronic appliances.




This recycling symbol marks e.g. an object or parts of the material as valuable for recycling. Recycling helps to reduce the consumption of raw materials and protect the environment.











Packaging

When disposing of the packaging, make sure you comply with the environmental regulations applicable in your country.

16. Technical specifications

Model:	SKMW 900 A1
Mains voltage:	220 - 240 V ~ 50 - 60 Hz
Protection class:	II 
Power rating:	900 Watt
Mixing bowl Volume:	5.0 L
Max. filling volume (MAX marking):	3.6 L
Blender jug Volume:	1.2 L
Max. filling volume (MAX marking):	1.0 L
Maximum load for beater 18 and dough hook 15 :	Batter: max. 1216 g Yeast dough: max. 1657 g
Scale capacity:	up to max. 5 kg
Max. continuous operation (short cycle):	(indicates how long the device is permitted to run continuously)
- Food processor:	10 minutes
- Blender:	3 minutes
- at maximum load (mixing/kneading and blending simultaneously at maximum filling levels):	30 seconds

Symbols used

	Double insulation
	Geprüfte Sicherheit (certified safety): devices must comply with the generally acknowledged rules of technology and the German Product Safety Act (Produktsicherheitsgesetz - ProdSG). (Not for UK)
	With the CE marking, HOYER Handel GmbH declares the conformity with EU guidelines.
	This symbol reminds you to dispose of the packaging in an environmentally friendly manner.
	Recyclable materials are marked with the recycling symbol (3 arrows). The material can be specified by the recycling number in the centre (here: 21) and/or an abbreviation (here: PAP).
	AC voltage
	The symbol identifies parts that can be cleaned in the dishwasher.
	It is a recyclable product which is subject to an extended producer responsibility and for which the rules of waste separation apply.

Subject to technical modifications.

17. Warranty of the HOYER Handel GmbH

Dear Customer,
your device is provided with a 3 year warranty starting with the purchase date. In the event of product defects, you are entitled to statutory rights against the vendor. These statutory rights are not restricted by our warranty presented in the following.

Warranty conditions

The warranty period starts with the purchase date. Please keep the original purchase receipt in a safe place. This document is required to verify the purchase.

If within three years from the purchase date of this product a material or factory defect occurs, the product will be repaired or replaced by us – at our discretion – free of charge to you, or the purchase price will be refunded. This warranty implies that within the period of three years the defective device and the purchase receipt are presented, including a brief written description of the defect and the time it occurred.

If the defect is covered by our warranty, the repaired or a new product will be returned to you. No new warranty period starts with a repair or replacement of the product.

Warranty period and statutory claims for defects

The warranty period is not extended when the warranty has been claimed. This also applies to replaced and repaired parts. Any damages and defects already existing at the time of purchase must be reported immediately upon unpacking. Repairs arising after the expiration of the warranty period are subject to a charge.

Warranty coverage

The device was produced carefully according to strict quality guidelines and tested diligently prior to delivery.

The warranty applies to material or factory defects.

Excluded from the warranty are wear parts subject to normal wear and damages to fragile parts, e.g. switches, batteries, lamps or other parts manufactured from glass.

This warranty expires if the product is damaged, not used as intended or not serviced. For the proper operation of the product, all instructions listed in the operating instructions must be observed carefully. Any form of use and handling that is advised against in the operating instructions or warned against must always be avoided.

The product is only intended for private and not for commercial use. In the case of incorrect and improper treatment, use of force and interventions not performed by our authorised Service Centre, the warranty shall cease.

Handling in case of a warranty claim

In order to ensure prompt processing of your matter, please observe the following notes:

- Please keep the article number **IAN: 379623_2101/379750_2101** and the purchase receipt as a purchase verification for all inquiries.
- The article number can be found on the rating plate, an engraving, the title page of your instructions (in the bottom left), or as a label on the rear or underside of the device.
- If faulty operation or other defects occur, first contact the Service Centre listed in the following by **telephone** or **email**.
- Then, you are able to send a product reported as defective free of charge to the service address specified to you, including the purchase receipt and the information on the defect and when it occurred.

At www.lidl-service.com you can download this and many other manuals, product videos and installation software.



This QR code takes you directly to the Lidl Service website (www.lidl-service.com), where you can enter the article number (IAN) **379623_2101/379750_2101** to open your user instructions.

Supplier

Please note that the following address is **no service address**. First contact the aforementioned Service Centre.

HOYER Handel GmbH
Tasköprüstraße 3
22761 Hamburg
GERMANY



Service Centre

GB Service Great Britain
Tel.: 0800 404 7657
E-Mail: hoyer@lidl.co.uk

IE Service Ireland
Tel.: 1890 930 034
(0,08 EUR/Min., (peak))
(0,06 EUR/Min., (off peak))
E-Mail: hoyer@lidl.ie

MT Service Malta
Tel.: 80062230
E-Mail: hoyer@lidl.com.mt




CY Service Cyprus
Tel.: 8009 4409
E-Mail: hoyer@lidl.com.cy

IAN: 379623_2101/379750_2101

Sommaire

1. Aperçu de l'appareil	53
2. Utilisation conforme	54
3. Consignes de sécurité	55
4. Éléments livrés	59
5. Déballage de l'appareil et mise en place	59
6. Récapitulatif des fonctions	60
7. Utiliser les accessoires mélangeurs	61
8. Utiliser le bol mixeur	63
9. Commandes de base	65
9.1 Alimentation électrique	65
9.2 Fonctions de sécurité	65
9.3 Mise en marche/arrêter l'appareil et sélectionner la vitesse	66
9.4 Fonction impulsion	66
10. Balance	66
11. Démontez l'appareil	67
11.1 Démontez le bol mélangeur et les accessoires mélangeurs	67
11.2 Démontez le bol mixeur	68
12. Nettoyage et entretien de l'appareil	68
12.1 Nettoyage de l'appareil de base	69
12.2 Nettoyage au lave-vaisselle	69
12.3 Nettoyage des accessoires	69
12.4 Nettoyer le bol mixeur	69
12.5 Rangement	70
13. Recettes	70
14. Dépannage	73
15. Élimination	73
16. Caractéristiques techniques	74
17. Garantie de HOYER Handel GmbH valable pour la France	75
18. Garantie de HOYER Handel GmbH valable pour la Belgique	78

1. Aperçu de l'appareil

- 1 Couvercle de l'ouverture pour l'appoint (= mini gobelet doseur)
- 2 Ouverture pour l'appoint
- 3 Couvercle (du bol mixeur)
- 4 Joint
- 5 Bol mixeur
- 6 Joint (du couteau hachoir)
- 7 Couteau hachoir
- 8 Entraînement pour le bol mixeur (sous le cache)
- 9 Cache
- 10 Bras d'entraînement
- 11 Protection anti-projections
- 12  Bouton de déverrouillage (pour le bras d'entraînement)
- 13 Turbo 0 - 8 Bouton de réglage de la vitesse avec fonction Marche/Arrêt
- 14 Câble de raccordement avec fiche secteur
- 15 Crochet pétrisseur
- 16 Fouet
- 17 Bol mélangeur
- 18 Fouet plat
- 19 Appareil de base
- 20 Ouverture de remplissage
- 21 Axe de fixation des accessoires mélangeurs
- 22 Écran pour la balance
- 23  Balance : changer l'unité (g/lb)
- 24  Mettre la balance en marche/à l'arrêt et régler sur 0 (tare)
- 25 Enrouleur de câble

Merci beaucoup pour votre confiance !

Nous vous félicitons pour l'acquisition de votre nouveau robot ménager avec balance.

Pour manipuler le produit en toute sécurité et vous familiariser avec le volume de livraison :

- **Lisez attentivement ce mode d'emploi avant la première utilisation.**
- **Respectez en priorité les consignes de sécurité !**
- **L'appareil ne doit être utilisé qu'aux fins décrites dans ce mode d'emploi.**
- **Conservez ce mode d'emploi.**
- **Si vous transmettez l'appareil à un tiers, n'oubliez pas d'y joindre ce mode d'emploi. Le mode d'emploi fait partie intégrante du produit.**

Nous vous souhaitons beaucoup de plaisir avec votre nouveau robot ménager avec balance !

Symboles sur l'appareil



Ce symbole indique que ces matériaux d'excellente qualité n'altèrent ni le goût ni l'odeur des aliments.



Ce symbole met en garde contre des blessures aux mains.

Variantes

L'appareil est fourni en deux variantes :

- 379623_2101 argenté
- 379750_2101 rouge

L'utilisation est identique pour les deux variantes de couleurs.

2. Utilisation conforme

Le robot ménager sert à mixer, fouetter, battre, remuer, malaxer, mélanger et peser des aliments et ingrédients.

L'appareil est conçu pour un usage domestique. L'appareil doit être utilisé uniquement à l'intérieur.

Cet appareil ne peut pas être utilisé à des fins professionnelles.

Utilisation impropre prévisible

AVERTISSEMENT : risque de dommages matériels !

- ⊙ Utilisez le robot ménager sans interruption...
 - avec les accessoires mélangeurs pas plus longtemps que 10 minutes,
 - avec le bol mixeur pas plus longtemps que 3 minutes,
 - en charge la plus haute (remuer/malaxer et mixer simultanément en cas de remplissage maximal) pas plus longtemps que 30 secondes.
- L'appareil doit être ensuite éteint jusqu'à ce qu'il se soit refroidi à la température ambiante.
- ⊙ N'utilisez pas le bol mixeur pour broyer des aliments particulièrement durs, tels que des aliments congelés, des os, des noix de muscade, des céréales ou des grains de café.

3. Consignes de sécurité

Avertissements

Les avertissements suivants sont utilisés si nécessaire dans le présent mode d'emploi :



DANGER ! Risque élevé : le non-respect de l'avertissement peut provoquer des blessures graves, voire la mort.

AVERTISSEMENT ! Risque moyen : le non-respect de l'avertissement peut provoquer des blessures ou des dommages matériels graves.

ATTENTION : risque faible : le non-respect de l'avertissement peut provoquer des blessures légères ou entraîner des dommages matériels.

REMARQUE : remarques et particularités dont il faut tenir compte en manipulant l'appareil.

Instructions pour une utilisation en toute sécurité

- ⊙ Cet appareil ne doit pas être utilisé par des enfants.
- ⊙ Les enfants ne doivent pas jouer avec l'appareil.
- ⊙ L'appareil et son câble de raccordement doivent être tenus hors de portée des enfants.
- ⊙ Cet appareil ne peut être utilisé par des personnes ayant des capacités physiques, sensorielles ou mentales réduites ou un manque d'expérience et/ou de connaissance que lorsqu'ils sont surveillés ou qu'ils ont été informés de l'utilisation sûre de l'appareil et ont compris les risques qui en résultent.
- ⊙ Si le câble de raccordement au secteur de cet appareil est endommagé, il faut le faire remplacer par le fabricant, son service après-vente ou une personne ayant une qualification similaire pour éviter les mises en danger.
- ⊙ L'appareil ne doit pas être plongé dans l'eau.
- ⊙ Débranchez la fiche secteur de la prise de courant ...
 - ... lorsque l'appareil est sans surveillance,
 - ... avant d'assembler ou de démonter l'appareil,
 - ... avant de remplacer des accessoires ou des pièces additionnelles et
 - ... avant le nettoyage.
- ⊙ Cet appareil n'est pas conçu pour être utilisé avec une minuterie externe ou un système de commande à distance séparé.
- ⊙ Il peut se produire des blessures en cas de mauvaise utilisation de l'appareil.

- ⊙ L'appareil est prévu selon l'utilisation pour les temps d'utilisation maximaux suivants sans interruption :
 - max. 10 minutes de remuage/malaxage avec les accessoires mélangeurs,
 - max. 3 minutes de mixage dans le bol mixeur,
 - max. 30 secondes en charge la plus haute (remuer/malaxer et mixer simultanément en cas de remplissage maximal).
 L'appareil doit être ensuite éteint jusqu'à ce qu'il se soit refroidi à la température ambiante.
- ⊙ L'appareil doit toujours être débranché du secteur lorsqu'il n'est pas sous surveillance et avant d'être désassemblé ou nettoyé.
- ⊙ Sachez que les lames du couteau hachoir sont très coupantes :
 - Ne touchez jamais les lames à mains nues pour éviter de vous couper.
 - Pour le nettoyage à la main, utilisez de l'eau très claire de manière à ce que le couteau hachoir reste parfaitement visible pour éviter de vous couper sur les lames tranchantes.
 - Veillez à ne pas toucher les lames du couteau hachoir lorsque vous videz le bol mixeur.
 - Veillez à ne pas toucher les lames lorsque vous retirez ou mettez en place le couteau hachoir.
- ⊙ Avant de remplacer des accessoires ou des pièces additionnelles mobiles lors de l'utilisation de l'appareil, ce dernier doit être éteint et débranché du secteur.
- ⊙ Pour le nettoyage, respectez les indications du chapitre (voir « Nettoyage et entretien de l'appareil » à la page 68).



DANGER pour les enfants !

- ⊙ Le matériel d'emballage n'est pas un jouet. Les enfants ne doivent pas jouer avec les sachets en plastique. Ceux-ci présentent un risque d'asphyxie.



DANGER pour et provoqué par les animaux domestiques et d'élevage !

- ⊙ Les appareils électriques peuvent présenter des dangers pour les animaux domestiques et d'élevage. De plus, ceux-ci peuvent endommager l'appareil. Maintenez par conséquent les animaux éloignés des appareils électriques.



DANGER ! Risque d'électrocution en raison de l'humidité !

- ⊙ L'appareil ne doit jamais être mis en marche à proximité, entre autres, d'une baignoire, d'une douche ou d'un lavabo rempli.
- ⊙ L'appareil de base, le câble de raccordement et la fiche secteur ne doivent pas être plongés dans l'eau ou dans un autre liquide.
- ⊙ Protégez l'appareil de base contre l'humidité, les gouttes et les projections d'eau.
- ⊙ Si du liquide pénètre dans l'appareil de base, débranchez immédiatement la fiche secteur. Faites contrôler l'appareil avant de le remettre en service.
- ⊙ N'utilisez pas l'appareil avec les mains mouillées.
- ⊙ Si l'appareil tombe dans l'eau, débranchez immédiatement la fiche secteur. Ne retirer l'appareil qu'après cela.



DANGER ! Risque d'électrocution !

- ⊙ Ne branchez la fiche secteur sur une prise de courant que si l'appareil est complètement monté..
- ⊙ Raccordez la fiche secteur uniquement à une prise de courant conforme et facilement accessible, dont la tension correspond aux indications figurant sur la plaque signalétique. Après avoir branché l'appareil, la prise de courant doit rester facilement accessible.
- ⊙ Évitez toute détérioration du câble de raccordement par des arêtes vives ou des surfaces brûlantes. N'enroulez pas le câble de raccordement autour de l'appareil.
- ⊙ L'appareil n'est pas complètement isolé du secteur même après l'avoir éteint avec l'interrupteur Marche/Arrêt. Pour ce faire, débranchez la fiche secteur.

- ⊙ Éloignez le câble de raccordement des surfaces chaudes (comme p. ex. les plaques de cuisson).
- ⊙ Lors de l'utilisation de l'appareil, le câble de raccordement ne doit pas être coincé ou écrasé.
- ⊙ Pour débrancher la fiche secteur de la prise de courant, tirez toujours sur la fiche mâle, jamais sur le câble.
- ⊙ Débranchez la fiche secteur de la prise de courant ...
... lorsqu'une panne survient,
... lorsque vous n'utilisez pas le robot ménager,
... avant de monter ou de démonter le robot ménager,
... avant de nettoyer le robot ménager et
... en cas d'orage.
- ⊙ N'utilisez pas l'appareil si celui-ci, les accessoires ou le câble de raccordement présentent des dégâts apparents.
- ⊙ Afin d'éviter tout risque d'accident, n'effectuez aucune modification au niveau de l'article.



DANGER ! Risque de blessures par coupure !

- ⊙ N'approchez jamais les doigts de la lame rotative. Ne placez aucune cuillère ou objet similaire dans les pièces en rotation. Veillez à attacher vos cheveux et à ne pas porter de vêtements amples à proximité des pièces en rotation. Faites attention au fait que les lames continuent de tourner pendant un bref instant après l'arrêt.
- ⊙ Sachez que les lames du couteau hachoir sont très coupantes. Ne touchez jamais les lames à mains nues pour éviter de vous couper.
- ⊙ Pour le nettoyage à la main, utilisez de l'eau très claire de manière à ce que le couteau hachoir reste parfaitement visible pour éviter de vous couper sur les lames tranchantes.

- ⊙ Lorsque vous retirez le joint du bol mixeur, veillez à ne pas vous blesser sur le bord biseauté inférieur du bol mixeur.



DANGER ! Risque de blessures aux mains par écrasement !

- ⊙ Ne mettez jamais les mains entre le bras d'entraînement et le boîtier. Si le bras d'entraînement se rabat, vos mains risquent d'être écrasées.



DANGER du fait de pièces en rotation !

- ⊙ Ne placez aucune cuillère ou objet similaire dans les pièces en rotation. Veillez à attacher vos cheveux et à ne pas porter de vêtements amples à proximité des pièces en rotation.
- ⊙ Veillez toujours à ce que le bouton de réglage de la vitesse soit sur 0 avant de brancher la fiche secteur dans la prise de courant.
- ⊙ Éteignez l'appareil et débranchez la fiche secteur de la prise de courant avant de remplacer des accessoires ou des pièces additionnelles qui sont mobiles lorsque l'appareil fonctionne.
- ⊙ Si le bol mixeur n'est pas en place, le cache doit être mis en place. Dans le cas contraire, l'appareil ne fonctionne pas pour éviter toute blessure.



DANGER lié aux projections très chaudes !

- ⊙ Ne remplissez jamais le bol mixeur d'aliment à mixer chaud ou bouillant car cela pourrait causer des projections d'aliment et des brûlures.

AVERTISSEMENT : risque de dommages matériels !

- ⊙ Placez l'appareil uniquement sur une surface plane, sèche, antidérapante et imperméable afin qu'il ne puisse ni basculer ni tomber.

- ⊙ L'agitateur peut fonctionner maximum 10 minutes d'affilée, le mixeur maximum 3 minutes. Vous devez ensuite laisser à nouveau refroidir l'appareil à la température ambiante.
- ⊙ L'appareil ne doit en aucun cas être utilisé sans le récipient.
- ⊙ Ne placez pas l'appareil sur une surface très chaude (comme les plaques de cuisson).
- ⊙ Ne déplacez pas l'appareil tant qu'il contient encore des aliments ou de la pâte.
- ⊙ Ne remplissez pas trop le bol mixeur et le bol mélangeur pour éviter les éclaboussures. Le jus qui déborde s'écoule sur le support. C'est pourquoi il faut poser l'appareil sur un support imperméable.
- ⊙ Ne faites jamais fonctionner l'appareil à vide, du fait que cela peut faire chauffer le moteur et l'endommager.
- ⊙ Utilisez uniquement les accessoires d'origine.
- ⊙ N'utilisez aucun détergent acide ou décapant.
- ⊙ Le fouet plat et le crochet pétrisseur ont un revêtement anti-adhésif. N'utilisez pas d'objets coupants, pointus ou en métal (p. ex. une lame, une éponge à récurer) afin de ne pas l'endommager.
- ⊙ L'appareil est équipé de pieds en plastique antidérapants. Étant donné que les meubles sont recouverts d'une variété de laques et de matières synthétiques et sont traités avec différents produits d'entretien, il ne peut pas être totalement exclu que certaines de ces substances contiennent des composants qui attaquent et ramollissent les pieds antidérapants en plastique. Le cas échéant, placez un support antidérapant sous l'appareil.
- ⊙ N'exercez pas de forte pression ni de forte charge sur l'appareil et la balance. La charge maximum est de 40 kg resp. 88 lb.

4. Éléments livrés

- 1 robot ménager, appareil de base **19**
- 1 protection anti-projections **11**
- 1 bol mélangeur **17**
- 1 crochet pétrisseur **15**
- 1 fouet **16**
- 1 fouet plat **18**
- 1 bol mixeur **5** comprenant :
 - couvercle **3** et
 - couvercle de l'ouverture pour l'appoint **1**
 - couteau hachoir **7**
 - joint **6**
- 1 mode d'emploi

5. Déballage de l'appareil et mise en place

REMARQUE : lors des premières utilisations, une légère odeur peut émaner en raison de la montée en température du moteur. Ceci est sans gravité. Assurez-vous que la pièce est suffisamment aérée.

1. Enlevez tout le matériel d'emballage.
2. Vérifiez si toutes les pièces sont présentes et en parfait état.
3. Désassemblez l'appareil (voir « Démontez l'appareil » à la page 67).
4. **Nettoyez l'appareil avant la première utilisation !** (voir « Nettoyage et entretien de l'appareil » à la page 68)
5. **Figure C :** enroulez l'excédent de câble de raccordement **14** dans l'enrouleur de câble **25** dans la partie inférieure de l'appareil de base **19**.
6. Placez l'appareil de base **19** sur une surface plane, sèche et imperméable afin qu'il ne puisse ni basculer ni tomber.

ATTENTION :

- ⊙ Le jus qui déborde s'écoule sur le support. C'est pourquoi il faut poser l'appareil sur un support imperméable.

REMARQUE : lorsque vous travaillez d'importantes quantités de pâtes, il est possible que l'appareil se déplace quelque peu.

6. Récapitulatif des fonctions

Ustensile	Vitesse	Fonction	Remarques
Crochet pétrisseur 15	1 - 2	- Malaxage et mélange de pâtes fermes ou d'ingrédients plus fermes	Quantité min. : L'ustensile doit plonger d'au moins 1 cm dans l'aliment à mixer.
	2 - 3	- Malaxage de pâte au levain - Malaxage de pâte à gâteau épaisse	Quantité max. de pâte au levain : 1657 g Temps de préparation pâte Brisée*: env. 3 minutes Durée de fonctionnement max. : 10 minutes
Fouet plat 18	2 - 3	- Mélange de pâte à gâteau épaisse - Mélange de beurre et farine - Mélange de pâte au levain	Quantité min. : L'ustensile doit plonger d'au moins 1 cm dans l'aliment à mixer. Quantité max. de pâte à gâteau : 1216 g
	4 - 6	- Pâte à gâteau - Fouetter le beurre avec le sucre - Pâte pour petit gâteau	Temps de préparation pâte à gâteau*: env. 5 minutes Durée de fonctionnement max. : 10 minutes
	6	- Pâte avec fruits secs	Poids total max. : 950 g Incorporer délicatement les fruits délicats à vitesse 1 - 2. Durée de fonctionnement max. : 10 minutes
Fouet 16	7 - 8	- Crème fouettée - Blancs d'œufs - Mayonnaise - Fouetter le beurre	Quantité min. : L'ustensile doit plonger d'au moins 1 cm dans l'aliment à mixer. Quantité max. de crème : 1000 ml Durée de fonctionnement max. : 10 minutes

Ustensile	Vitesse	Fonction	Remarques
Bol mixeur 5	Turbo	- Mixer et broyer des ingrédients mous ou liquides	<p>Quantité min. : Les lames du couteau hachoir 7 doivent au moins être recouvertes.</p> <p>Quantité max. : 1000 ml</p> <p>Durée de fonctionnement max. : 3 minutes</p> <p>Ne convient pas pour des aliments particulièrement durs, tels que des aliments congelés, des os, des noix de muscade, des céréales ou des grains de café. Par ailleurs ne convient pas pour hacher de la viande, des oignons et des herbes ni broyer des fruits à coques.</p>

***REMARQUE :** le temps de préparation varie selon la quantité et la nature des ingrédients.

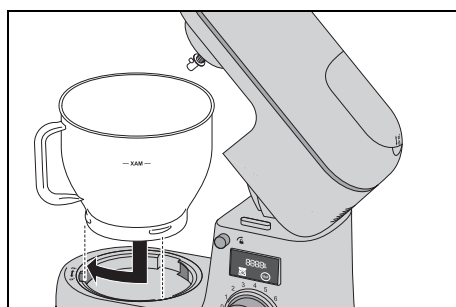
7. Utiliser les accessoires mélangeurs

Relever le bras d'entraînement

- Appuyez sur le bouton de déverrouillage **12** et relevez le bras d'entraînement **10** jusqu'à ce qu'il s'enclenche et jusqu'à ce que le bouton de déverrouillage **12** ressorte.

Mettre le bol mélangeur en place

- Placez le bol mélangeur **17** dans l'appareil de base **19** de telle manière que la poignée se trouve à peu près au-dessus du symbole représentant un cadenas ouvert. Les saillies sur le bord inférieur doivent rentrer dans les renfoncements sur l'appareil de base.



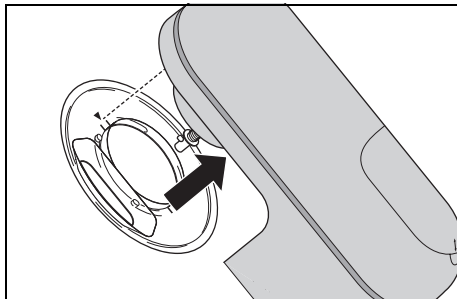
- Verrouillez le bol mélangeur **17** en le tournant en direction du symbole représentant un cadenas fermé jusqu'à ce qu'il soit bloqué.

Monter la protection anti-projections

ATTENTION :

- ⊙ N'utilisez jamais le bol mélangeur **17** sans avoir mis la protection anti-projections **11** en place. Sinon des aliments à mixer pourraient être projetés.

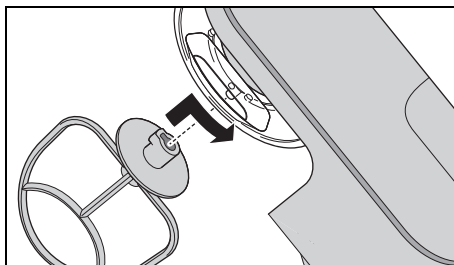
4. Placez la protection anti-projections **11** sous le bras d'entraînement **10**. La flèche (▲) sur la protection anti-projections **11** et la flèche (▼) sur le bras d'entraînement **10** doivent être alignées. Appuyez la protection anti-projections contre le bras d'entraînement jusqu'à ce qu'elle soit bien en place.



Mettre l'accessoire mélangeur en place

5. Choisissez l'accessoire mélangeur adapté :
 - Crochet pétrisseur **15** : pour des pâtes lourdes comme la pâte à pain
 - Fouet **16** : pour fouetter la crème, les blancs d'œufs, etc.
 - Fouet plat **18** : pour des pâtes moyennement lourdes et légères comme la pâte à gâteau ou la pâte à crêpes.Pour de plus amples informations : voir « Récapitulatif des fonctions » en page 60.

6. Placez l'accessoire mélangeur **15/16/18** sous l'axe **21**.



Veillez à ce que la tige métallique sur l'axe **21** s'insère dans le renforcement de l'accessoire mélangeur.

7. **Figure A** : poussez l'accessoire mélangeur **15/16/18** légèrement vers le haut et tournez-le dans le sens antihoraire jusqu'à la butée.

Verser les ingrédients

- Vous pouvez remplir le bol mélangeur **17** d'ingrédients lorsque le bras d'entraînement **10** est relevé.
- Pendant le remuage vous pouvez ajouter des ingrédients par l'ouverture de remplissage **20** au niveau de la protection anti-projections **11** :
 - Réduisez la vitesse sur **1 - 2**.
 - Versez les ingrédients.

Abaisser le bras d'entraînement



DANGER ! Risque de blessures aux mains par écrasement !

- ⊙ Ne mettez jamais les mains entre le bras d'entraînement **10** et le boîtier. Si le bras d'entraînement se rabat, vos mains risquent d'être écrasées.

8. Appuyez sur le bouton de déverrouillage **12** et mettez le bras d'entraînement **10** complètement en bas. Le bouton de déverrouillage **12** ressort.

L'appareil est maintenant complètement monté. Pour utiliser l'appareil : voir « Commandes de base » en page 65.

8. Utiliser le bol mixeur



DANGER ! Risque de blessures par coupure !

- ⊙ Sachez que les lames du couteau hachoir **7** sont très coupantes :
 - Ne touchez jamais les lames à mains nues pour éviter de vous couper.
 - Veillez à ne pas toucher les lames du couteau hachoir **7** lorsque vous videz le bol mixeur **5**.

AVERTISSEMENT : risque de dommages matériels !

- ⊙ N'utilisez pas le bol mixeur pour broyer des aliments particulièrement durs, tels que des aliments congelés, des os, des noix de muscade, des céréales ou des grains de café .

REMARQUE : lorsque vous utilisez le bol mixeur **5**, l'axe **21** tourne simultanément avec. Montez donc le bol mélangeur **17** et la protection anti-projections **11** mais pas l'accessoire mélangeur **15/16/18**.

Mettre en place et retirer le couteau hachoir

N'utilisez jamais le bol mixeur **5** sans couteau hachoir **7** car le couteau hachoir **7** obture le fond du bol mixeur **5**.



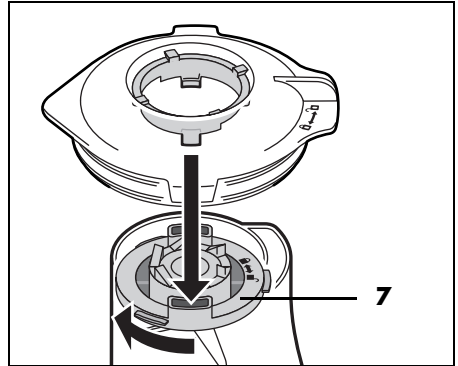
DANGER ! Risque de blessures par coupure !

- ⊙ Veillez à ne pas toucher les lames lorsque vous retirez ou mettez en place le couteau hachoir **7**.
- ⊙ Lorsque vous retirez le joint **6**, veillez à ne pas vous blesser sur le bord biseauté inférieur du bol mixeur **5**.

REMARQUE : afin de permettre de retirer et de mettre en place le couteau hachoir **7** en toute sécurité, le couvercle **3** est utilisé comme outil de desserrage et serrage.

Procédez comme suit pour retirer le couteau hachoir **7** :

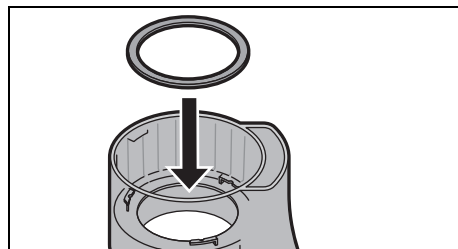
1. Retirez le couvercle **3** du bol mixeur.
2. Tournez la partie inférieure du bol mixeur **5** vers le haut.
3. Mettez le couvercle **3** sur la face inférieure du bol mixeur **5**. Ce faisant, les deux nervures sur la face inférieure du couvercle doivent rentrer dans les deux renforcements sur la face inférieure du couteau hachoir **7**.



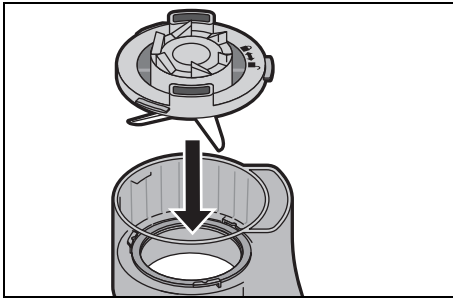
4. Pour desserrer le couteau hachoir **7**, tournez-le à l'aide du couvercle **3** en direction du symbole représentant un cadenas ouvert (sur le couteau hachoir).
5. Tirez avec précaution le couteau hachoir **7** pour le sortir.
6. Retirez le joint **6**.

Procédez comme suit pour mettre en place le couteau hachoir **7** :

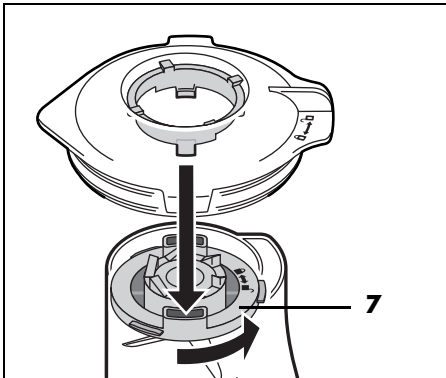
1. Tournez la partie inférieure du bol mixeur **5** vers le haut.
2. Insérez le joint **6**.



3. Placez le couteau hachoir **7** dans le bol mixeur **5** avec précaution.

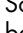


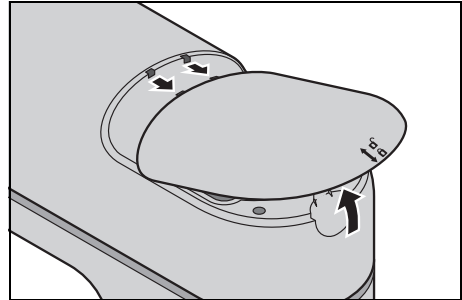
4. Mettez le couvercle **3** sur la face inférieure du bol mixeur **5**. Ce faisant, les deux nervures sur la face inférieure du couvercle doivent rentrer dans les deux renforcements sur la face inférieure du couteau hachoir **7**.



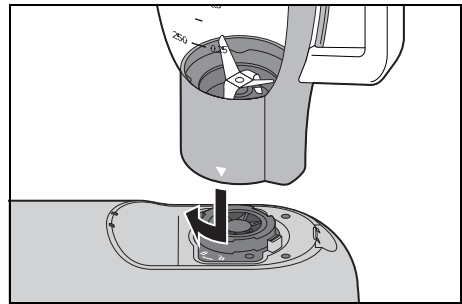
5. Pour serrer le couteau hachoir **7**, tournez-le à l'aide du couvercle **3** en direction du symbole représentant un cadenas fermé (sur le couteau hachoir).

Mettre le bol mixeur en place

1. Soulevez le cache **9** au niveau du symbole  et retirez-le.



2. Placez le bol mixeur **5** sur l'entraînement **8**, de sorte que la flèche blanche (▼) sur la partie inférieure du bol mixeur soit placée sur le symbole représentant un cadenas ouvert.



3. Tournez le bol mixeur **5** dans le sens horaire jusqu'à ce qu'il soit bloqué. La flèche blanche (▼) est à présent dirigée vers le symbole représentant un cadenas fermé.

Verser les ingrédients

- Mettez toujours d'abord les ingrédients liquides puis solides dans le bol mixeur **5**.
- Coupez au préalable les ingrédients solides en petits morceaux pour que les morceaux ne se bloquent pas dans les lames.

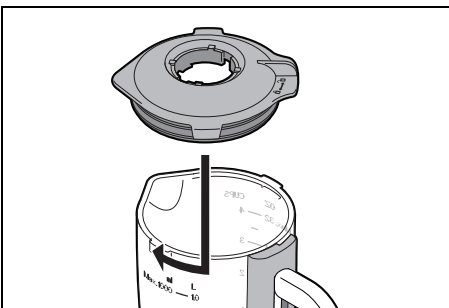
- Pendant le mixage, vous pouvez ajouter les ingrédients par l'ouverture pour l'appoint **2** du couvercle **3** :
 - Réduisez la vitesse sur 1 - 2.
 - Tournez le couvercle de l'ouverture pour l'appoint **1** dans le sens antihoraire et retirez-le.
 - Versez les ingrédients.
 - Remettez le couvercle **1** de telle manière à ce que les petits nez en plastique s'emboîtent dans les renforcements sur l'ouverture pour l'appoint **2**.
 - Tournez le couvercle **1** dans le sens horaire jusqu'à ce qu'il soit bloqué.

Mettre le couvercle en place

REMARQUES :

- Pour des raisons de sécurité, le processus de mixage ne commence que lorsque le couvercle **3** est correctement mis en place.
- Pour rendre la fermeture du couvercle **3** un peu plus simple, mettez quelques gouttes d'huile alimentaire sur un chiffon avec lequel vous frottez le joint **4**.

1. Placez le couvercle **3** en léger décalage sur le bol mixeur **5**.



2. Tournez le couvercle **3** dans le sens horaire jusqu'à la butée.

L'appareil est maintenant complètement monté.

Pour utiliser l'appareil : voir « Commandes de base » en page 65.

9. Commandes de base

9.1 Alimentation électrique



DANGER ! Risque d'électrocution !

- ⊙ Raccordez la fiche secteur **14** uniquement à une prise de courant conforme et facilement accessible, dont la tension correspond aux indications figurant sur la plaque signalétique. Après avoir branché l'appareil, la prise de courant doit rester facilement accessible.

REMARQUE : lors des premières utilisations, une légère odeur peut émaner en raison de la montée en température du moteur. Ceci est sans gravité. Assurez-vous que la pièce est suffisamment aérée.

1. Assemblez l'appareil pour la fonction souhaitée.
2. Vérifier que le bouton de réglage de la vitesse **13** soit positionné sur 0 (éteint).
3. Branchez la fiche secteur **14** dans une prise de courant adaptée. Après avoir branché l'appareil, la prise de courant doit rester facilement accessible à tout moment.
4. Débranchez la fiche secteur **14** avant de nettoyer l'appareil.

9.2 Fonctions de sécurité

L'appareil dispose de plusieurs fonctions de sécurité décrites ci-après.

Fonctionnement uniquement en cas d'assemblage correct

L'appareil ne fonctionne que si le cache **9** est mis en place (pour les accessoires mélangeurs **15/16/18**) ou si le couvercle **3** est correctement mis en place sur le bol mixeur **5**.

Fonctionnement qu'en cas de bras d'entraînement abaissé

L'appareil ne fonctionne que si le bras d'entraînement **10** est correctement enclenché en position inférieure et que si le bouton de déverrouillage **12** est complètement sorti.

Protection contre la surchauffe

L'appareil dispose d'une protection contre la surchauffe. Si le moteur est devenu trop chaud, l'appareil s'éteint automatiquement :

1. Mettez l'appareil hors circuit.
2. Retirez la fiche secteur **14**.
3. Laissez l'appareil refroidir à la température ambiante.

Si l'appareil est suffisamment refroidi, il peut à nouveau être allumé.

9.3 Mise en marche/arrêter l'appareil et sélectionner la vitesse

AVERTISSEMENT : risque de dommages matériels !

- ⊙ L'agitateur peut fonctionner maximum 10 minutes d'affilée, le mixeur maximum 3 minutes. Vous devez ensuite laisser à nouveau refroidir l'appareil à la température ambiante.

REMARQUE : lorsque vous travaillez d'importantes quantités de pâtes, il est possible que l'appareil se déplace quelque peu.

1. Mettez l'appareil en marche en tournant le bouton de réglage de la vitesse **13** dans le sens horaire.
2. Commencez avec une vitesse un peu plus faible et augmentez-la doucement pour atteindre la vitesse souhaitée (voir « Récapitulatif des fonctions » à la page 60).
3. Réduisez la vitesse au niveau 1 - 2 si vous ajoutez des ingrédients par l'ouverture de remplissage **20** ou par l'ou-

verture pour l'appoint **2** lorsque l'appareil fonctionne.

4. Mettez le bouton de réglage de la vitesse **13** sur 0 pour arrêter l'appareil.

REMARQUE : la vitesse idéale dépend principalement de la consistance des aliments à mixer. Plus le contenu est liquide, plus vous pouvez mixer rapidement.

9.4 Fonction impulsion

- Tournez le bouton de réglage de la vitesse **13** sur la position *Turbo* pour commuter la vitesse en peu de temps sur le niveau le plus haut (8).

10. Balance

La balance de cuisine intégrée vous permet de peser par palier de 5 grammes jusqu'à 5 kg ou en palier de 0,011 lb jusqu'à 11 lb. La balance est prête à fonctionner quand le robot ménager est branché mais pas mis en marche.

La balance pèse aussi bien des ingrédients dans le bol mélangeur **17** que dans le bol mixeur **5**.

REMARQUE : pour une précision de mesure optimale, lorsque vous pesez les ingrédients, veillez à ce que le robot ménager ne soit pas bloqué et ne soit soumis à aucune charge ni aucun contact. Attendez le cas échéant jusqu'à ce que l'affichage ne varie plus.

Boutons



appuyer longuement :
mise en marche/arrêt de la balance ;
appuyer brièvement :
régler sur 0 (fonction de tare)





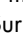
changer l'unité (g/lb)

Affichages

OFF La balance est éteinte.


O_Ld Le poids maximum est dépassé (Overload).

Pesage simple


1. Branchez la fiche secteur **14** dans une prise de courant. Sur l'écran **22** apparaît **OFF**.
2. Mettez le bol mélangeur **17** en place ou placez le bol mixeur **5** sur l'appareil.
3. Maintenez le bouton  **24** enfoncé pour mettre la balance en marche. Après un court instant, **0 g** ou **0.000 lb** s'affiche.
4. Avant de peser les ingrédients, il faut que l'affichage soit sur **0 g / 0.000 lb**. Si besoin, appuyez brièvement sur le bouton  **24** pour régler l'affichage sur zéro.
5. À présent, versez les ingrédients dans le bol mélangeur **17** ou le bol mixeur **5**. Le poids s'affiche. Attendez le cas échéant un moment jusqu'à ce que l'affichage ne varie plus.
6. Si le poids maximum de 5 kg/11 lb est dépassé, la balance affiche **O_Ld**.
7. Pour la mise à l'arrêt, maintenez le bouton  **24** enfoncé. Sur l'écran **22** apparaît **OFF**.

Ajouter des ingrédients à la pesée avec la fonction de tare

Si besoin, la fonction de tare vous permet de régler à nouveau l'affichage de la balance sur **0 g / 0.000 lb**. C'est utile pour peser successivement plusieurs ingrédients.

1. Une fois que la pesée d'un ingrédient est terminée, appuyez **brièvement** sur le bouton  **24**. **0 g** ou **0.000 lb** s'affiche.
2. À présent, vous pouvez ajouter et peser l'ingrédient suivant.
3. Vous pouvez répéter ces étapes pour d'autres ingrédients.

Changement d'unité

1. La balance est allumée et indique **0 g** ou **0.000 lb** ou une autre valeur.
2. Appuyez sur le bouton  **23**, pour régler l'unité entre **g** (gramme) et **lb** (livre).

11. Démontez l'appareil



DANGER du fait de pièces en rotation !

- ⊙ Éteignez l'appareil et débranchez la fiche secteur **14** de la prise de courant avant de démonter l'appareil.

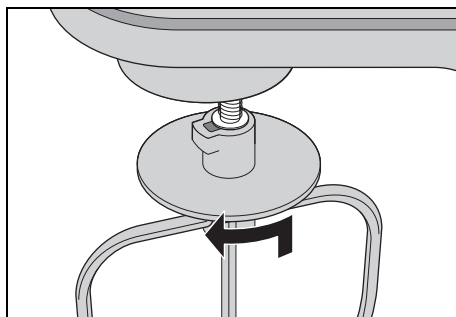
11.1 Démontez le bol mélangeur et les accessoires mélangeurs

Relever le bras d'entraînement

1. Appuyez sur le bouton de déverrouillage **12** et relevez le bras d'entraînement **10** jusqu'à ce qu'il s'enclenche et jusqu'à ce que le bouton de déverrouillage **12** ressorte.

Retirer l'accessoire mélangeur

2. Poussez l'accessoire mélangeur **15/16/18** légèrement vers le haut et tournez-le dans le sens antihoraire jusqu'à ce que vous puissiez le retirer de l'axe **21**.



Retirer la protection anti-projections

3. Retirez la protection anti-projections **11** avec précaution du bras d'entraînement **10** en le tirant vers le bas.

Retirer le bol mélangeur

4. Tournez le bol mélangeur **17** en direction du symbole représentant un cadenas ouvert jusqu'à ce qu'il puisse être retiré.

Abaisser le bras d'entraînement

5. Appuyez sur le bouton de déverrouillage **12** et mettez le bras d'entraînement **10** complètement en bas. Le bouton de déverrouillage **12** ressort.

11.2 Démontez le bol mixeur

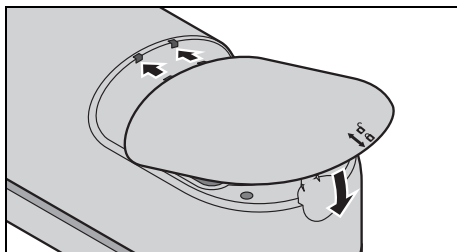


DANGER ! Risque de blessures par coupure !

- ⊙ Sachez que les lames du couteau hachoir **7** sont très coupantes. Ne touchez jamais les lames à mains nues pour éviter de vous couper.
- ⊙ Avant de retirer le couteau hachoir **7** lavez le bol mixeur **5** à l'eau et ôtez les restes d'aliments des lames afin de pouvoir enlever le couteau hachoir **7** en toute sécurité.

Retirer le bol mixeur

1. Tournez un peu le bol mixeur **5** dans le sens antihoraire jusqu'à ce que la flèche blanche (▼) pointe sur le symbole représentant un cadenas ouvert.
2. Remettez le cache **9** en place.



Retirer le couvercle du bol mixeur

3. Tournez le couvercle **3** dans le sens antihoraire jusqu'à ce que vous puissiez le retirer.
4. Tournez le couvercle de l'ouverture pour l'appoint **1** dans le sens antihoraire et retirez-le.

12. Nettoyage et entretien de l'appareil



Danger ! Risque d'électrocution !

- ⊙ Avant chaque nettoyage, retirez la fiche secteur **14** de la prise de courant.
- ⊙ Ne plongez jamais l'appareil de base **19** dans l'eau.

AVERTISSEMENT : risque de dommages matériels !

- ⊙ N'utilisez aucun détergent abrasif, corrosif ou provoquant des rayures. Cela risquerait d'endommager l'appareil.

REMARQUES :

- Certains aliments ou certaines épices (comme le curry, les carottes) peuvent décolorer les parties plastiques (par exemple la protection anti-projections **11** ou le couvercle de l'ouverture pour l'appoint **1**). Ce n'est pas un défaut de l'appareil et cela ne présente aucun risque pour la santé.
- Veuillez noter qu'après le séchage, il peut encore y avoir des gouttes d'eau sur les accessoires. Laissez sécher complètement toutes les pièces à l'air libre.

12.1 Nettoyage de l'appareil de base

1. Nettoyez l'appareil de base **19** avec un chiffon humide. Vous pouvez aussi utiliser un peu de produit vaisselle.
2. Essuyez avec un chiffon propre humidifié à l'eau claire.
3. Ne réutilisez l'appareil de base **19** que lorsque celui-ci est complètement sec.

12.2 Nettoyage au lave-vaisselle

Les éléments suivants sont lavables au lave-vaisselle :

- Bol mélangeur **17**
- Crochet pétrisseur **15**
- Fouet **16**
- Fouet plat **18**
- Protection anti-projections **11**
- Couvercle **3** du bol mixeur
- Joint **4**
- Couvercle de l'ouverture pour l'appoint **1**

Les pièces suivantes ne doivent **jamais** être lavées au lave-vaisselle :

- Appareil de base **19**
- Cache **9**
- Bol mixeur **5**
- Couteau hachoir **7**
- Joint **6**

12.3 Nettoyage des accessoires

1. Lavez le bol mixeur **5** ou le bol mélangeur **17** à l'eau chaude et jetez l'eau.
2. Retirez le joint **4** du couvercle **3** pour le nettoyage.
3. Nettoyez tous les accessoires à la main dans un évier avec de l'eau de vaisselle. Les pièces lavables au lave-vaisselle peuvent aussi être passées au lave-vaisselle.
4. En cas de nettoyage à la main, rincez toutes les pièces à l'eau claire.

5. Laissez toutes les pièces entièrement sécher avant de les assembler à nouveau, de les ranger ou de les utiliser à nouveau.

12.4 Nettoyer le bol mixeur



DANGER ! Risque de blessures par coupure !

- ⊙ Sachez que les lames du couteau hachoir **7** sont très coupantes. Ne touchez jamais les lames à mains nues pour éviter de vous couper.
- ⊙ Avant de retirer le couteau hachoir **7** lavez le bol mixeur **5** à l'eau et ôtez les restes d'aliments des lames afin de pouvoir enlever le couteau hachoir **7** en toute sécurité.
- ⊙ Pour le nettoyage à la main, utilisez de l'eau très claire de manière à ce que le couteau hachoir **7** reste parfaitement visible pour éviter de vous couper sur les lames tranchantes.

Directement après chaque utilisation

1. Placez le bol mixeur **5** sur l'appareil de base **19**.
2. Versez de l'eau chaude et contenant du produit de vaisselle jusqu'à environ la moitié.
3. Mettez le couvercle **3** en place.
4. Vérifiez que le bouton de réglage de la vitesse **13** est en position **0**.
5. Branchez la fiche secteur **14** dans une prise de courant adaptée.
6. Mettez le bouton de réglage de la vitesse **13** plusieurs fois brièvement sur *Turbo*.
7. Mettez le bouton de réglage de la vitesse **13** sur **0** pour arrêter l'appareil.
8. Débranchez la fiche secteur **14**.
9. Retirez le bol mixeur **5** de l'appareil de base **19**.
10. Déversez l'eau de vaisselle.

11. Rincez ensuite le bol mixeur **5** à l'eau claire.

12. Laissez le bol mixeur **5** sécher complètement avant de l'utiliser à nouveau.

Nettoyage très minutieux

Vous ne devez pas retirer le couteau hachoir **7** et le joint **6** à chaque nettoyage si vous nettoyez le bol mixeur immédiatement après l'utilisation. Pour un nettoyage très minutieux, il est recommandé de retirer régulièrement le couteau hachoir et le joint avant de les nettoyer à la main avec précaution.

1. Lavez le bol mixeur **5** à l'eau.
2. Avec une spatule à pâte, par exemple, retirez les éventuels restes d'aliments grossiers.
3. Retirez le couteau hachoir **7** et le joint **6** (voir « Mettre en place et retirer le couteau hachoir » à la page 63).
4. Nettoyez toutes les pièces à la main dans un évier avec de l'eau de vaisselle.
5. Rincez toutes les pièces à l'eau claire.
6. Laissez toutes les pièces entièrement sécher avant de les assembler à nouveau, de les ranger ou de les utiliser à nouveau.

12.5 Rangement

- Laissez sécher complètement toutes les pièces avant de les ranger pour les conserver.
- Rangez l'appareil dans un endroit protégé contre la poussière et la saleté et inaccessible aux enfants.
- **Figure C** : vous pouvez enrouler le câble de raccordement **14** sur l'enrouleur de câble **25** au dessous de l'appareil de base **19**.

13. Recettes

Remarque : quantités min./max. :

Utilisez uniquement les quantités mentionnées dans les recettes. Elles sont adaptées de manière optimale au traitement avec ce robot ménager.

Smoothie vert

Ingrédients :

½	pomme
½	poire mûre
½	concombre
½	citron (jus et une petite quantité de zeste de citron râpé)
1	orange (jus)
30 g	de jeunes pousses d'épinards
1	petit morceau de gingembre (env. 2 g)

Préparation :

1. Laver et nettoyer la pomme, la poire et le concombre et les couper en morceaux.
2. Laver et trier les jeunes pousses d'épinards.
3. Hacher finement le gingembre.
4. Mettre tous les ingrédients dans le bol mixeur **5**.
5. Commencer au niveau 2 - 3, puis appuyer plusieurs fois sur *Turbo*. Pour finir, augmenter la vitesse jusqu'à obtention de la consistance souhaitée.
6. À déguster frais de préférence !

Plat végétarien aux fruits et aux graines de chia

Ingrédients :

1	petite mangue mûre
1	petite banane mûre
1 cs	de jus de citron
230 ml	de lait d'amande bien frais (non sucré)
40 g	de graines de chia

Préparation :

1. Couper les fruits en morceaux.
2. Mettre tous les ingrédients dans le bol mixeur **5**, sauf les graines de chia.
3. Augmenter progressivement la vitesse jusqu'à réduire le tout en une purée homogène.
4. Transférer le tout dans un pichet et y incorporer les graines de chia à la main.
5. Verser la préparation dans des petits verres à dessert et les placer au réfrigérateur pendant environ 2 à 3 heures.

Conseils :

- Pour obtenir une consistance plus ferme, augmentez la quantité de graines de chia.
- Les fruits peuvent être remplacés selon vos goûts.

Crème au mascarpone

Ingrédients :

- 2 œufs
- 2 cs de sucre en poudre
- 1 cs de vin doux (p. ex. du vin de Madère)
- 250 g de mascarpone
- ½ orange non traitée (jus et une petite quantité de zeste d'orange râpé)

Préparation :

1. Séparer les blancs des jaunes d'œufs.
2. Verser les blancs d'œufs dans le bol mélangeur **17** sans graisse. Monter les blancs en neige à l'aide du fouet **16**. Ce faisant, augmenter la vitesse jusqu'au niveau 8.
3. Transférer les blancs d'œufs montés en neige dans un autre bol et mettre au frais.
4. Dans le bol mélangeur **17**, battre les jaunes d'œufs avec le sucre et le vin doux à l'aide du fouet **16** au niveau 6, et ce jusqu'à obtention d'un mélange mousseux.

5. Réduire la vitesse au niveau 3 et ajouter tour à tour le mascarpone et le jus d'orange à la cuillère.
6. Incorporer délicatement à la main le zeste d'orange râpé et les blancs d'œufs montés en neige.
7. Répandre quelques fines lamelles d'écorce d'orange sur la crème préparée pour décorer.
8. Placer la crème au réfrigérateur jusqu'au moment de la déguster et la consommer sous 24 heures.

Astuce : recouvrez la crème au mascarpone de fruits frais de la saison ou de compote dans des petits verres à dessert.

Tarte aux poires

Ingrédients pour la pâte :

- 200 g de farine de froment
- 1 pincée de sel
- 100 g de beurre froid (en flocons)
- 3 cc de sucre en poudre
- 4 cs d'eau froide

Pour la cuisson à blanc :
pois cassés ou riz

Ingrédients pour la crème d'amandes :

- 100 g de beurre ramolli
- 100 g de sucre
- 2 œufs (à température ambiante)
- 100 g d'amandes moulues

Pour la garniture :
env. 3 poires mûres

Préparation :

1. Mettre tous les ingrédients pour la pâte dans un bol mélangeur **17** et les travailler au niveau 3 avec le fouet plat **18** jusqu'à ce que de gros grumeaux se soient formés. (Arrêter éventuellement le robot de temps en temps et faire glisser les ingrédients de la paroi vers le bas du bol à l'aide d'une spatule à pâte.)

2. Malaxer rapidement la pâte à la main et former une boule ; puis, avec une petite quantité de farine, l'abaisser entre deux feuilles de papier de cuisson.
 3. Étaler la pâte dans un moule à tarte graissé, couper les bords qui dépassent et placer au moins 30 minutes au réfrigérateur.
 4. Piquer plusieurs fois le fond de la pâte avec une fourchette, poser du papier de cuisson sur la pâte et remplir le moule de pois cassés ou de riz pour lester la pâte.
 5. Cuire à 180 °C en chaleur tournante pendant 15 minutes, puis retirer le papier de cuisson et les pois/le riz et cuire une nouvelle fois pendant 10 à 15 minutes.
 6. Pour la crème d'amandes, fouetter le beurre, le sucre et les œufs avec le fouet **16**. Ce faisant, augmenter la vitesse jusqu'au niveau 8.
 7. Retirer le fouet **16** et mettre en place le fouet plat **18**. Incorporer brièvement les amandes en utilisant le niveau 4.
 8. Verser la crème d'amandes sur le fond de tarte refroidi.
 9. Éplucher les poires, retirer les trognons, couper les poires en tranches et en garnir la crème d'amandes.
 10. Cuire à 170 °C en chaleur tournante pendant env. 35 minutes.
2. Écraser la levure et la mélanger avec le sucre dans de l'eau à l'aide d'une fourchette jusqu'à ce que le tout soit dessous. Verser ce mélange dans la fontaine.
 3. Travailler la préparation avec le crochet pétrisseur **15** au niveau 2 jusqu'à ce que de gros grumeaux de pâte se soient formés.
 4. Continuer à malaxer la pâte à la main jusqu'à ce qu'elle soit malléable.
 5. La façonner en une boule, la recouvrir et la laisser lever dans un endroit chaud jusqu'à ce qu'elle ait doublé de volume.
 6. Bien remalaxer la pâte, l'abaisser et la garnir selon vos goûts.

Pâte à pizza

Ingrédients :

250 g de farine de froment

¾ cc de sel

½ cube de levure fraîche

120 ml d'eau tiède

½ cc de sucre roux

une petite quantité de farine pour malaxer et abaisser la pâte

Préparation :

1. Mélanger la farine et le sel dans le bol mélangeur **17** et former une fontaine au centre.

14. Dépannage

Si votre appareil ne fonctionne pas correctement, procédez dans un premier temps aux tests de cette liste de contrôle. Il s'agit peut-être seulement d'un problème mineur que vous pouvez résoudre vous-même.



DANGER ! Risque d'électrocution !

- ⊙ N'essayez en aucun cas de réparer l'appareil vous-même.

Problème	Cause possible / solution
Ne fonctionne pas	<ul style="list-style-type: none"> • L'alimentation électrique est-elle établie correctement ? • Vérifiez le branchement. • Le cache 9 est-il correctement mis en place ? • La protection contre la surchauffe a-t-elle éteint l'appareil (voir « Protection contre la surchauffe » à la page 66) ? • Le bras d'entraînement 10 est-il complètement rabattu vers le bas ?
Le mixeur ne peut pas être mis en marche.	<ul style="list-style-type: none"> • Le couvercle 3 est-il correctement mis en place ?

Problème	Cause possible / solution
Le fouet 16 , le fouet plat 18 , le crochet pétrisseur 15 ou les lames du couteau hachoir 7 ne tournent pas ou ne tournent que difficilement.	<ul style="list-style-type: none"> • Arrêter immédiatement l'appareil, débrancher la fiche secteur 14 et vérifier : <ul style="list-style-type: none"> - Un obstacle encombre-t-il le récipient ? - L'aliment est-il trop épais ou trop dur ? - L'appareil est-il assemblé de manière incorrecte ?

15. Élimination

Ce produit est soumis aux exigences de la directive 2012/19/UE. Le symbole de la poubelle sur roues barrée signifie que, dans l'Union européenne, le produit doit faire l'objet d'une collecte séparée des déchets. Cela s'applique au produit et à tous les accessoires portant ce symbole. Les produits portant ce symbole ne doivent pas être éliminés avec les déchets ménagers normaux, mais doivent être déposés dans un point de collecte chargé du recyclage des appareils électriques et électroniques.



Ce symbole de recyclage identifie p. ex. un objet ou des parties de matériaux comme étant recyclables. Le recyclage contribue à réduire l'utilisation de matières premières et à protéger l'environnement.




Le produit est recyclable, soumis à la responsabilité élargie du producteur et doit faire l'objet d'un tri sélectif.



Emballage

Si vous souhaitez mettre l'emballage au rebut, respectez les prescriptions environnementales correspondantes de votre pays.

16. Caractéristiques techniques

Modèle :	SKMW 900 A1
Tension secteur :	220 - 240 V ~ 50 - 60 Hz
Classe de protection :	II 
Puissance :	900 watts
Bol mélangeur Volume :	5,0 l
Contenance max. (repère MAX) :	3,6 l
Bol mixeur Volume :	1,2 l
Contenance max. (repère MAX) :	1,0 l
Charge maximale pour le fouet plat 18 et le crochet pétrisseur 15 :	Pâte à gâteau : max. 1216 g Pâte au levain : max. 1657 g
Graduation de la balance :	jusqu'à 5 kg max.
Durée de fonctionnement continu max. (durée d'utilisation max.) :	(indique la durée pendant laquelle l'appareil peut fonctionner de manière ininterrompue)
- Robot ménager :	10 minutes
- Mixeur :	3 minutes
- en charge la plus haute (remuer/malaxer et mixer simultanément en cas de remplissage maximal) :	30 secondes

Symboles utilisés

	Isolation de protection
	G eprüfte S icherheit (sécurité contrôlée): les appareils doivent satisfaire aux Règles techniques reconnues en vigueur et être conformes à la Loi sur la sécurité des produits (Produktsicherheitsgesetz - ProdSG).
	Avec ce marquage CE, la société HOYER Handel GmbH déclare la conformité avec la réglementation de l'Union européenne.
	Ce symbole rappelle qu'il faut éliminer l'emballage en respectant l'environnement.
	Les matériaux recyclables sont marqués par le symbole du recyclage (3 flèches). Le matériau peut être spécifié par le numéro de recyclage au milieu (ici : 21) et/ou un sigle (ici : PAP).
	Tension alternative
	Le symbole représente les pièces pouvant être nettoyées au lave-vaisselle.
	Le produit est recyclable, soumis à la responsabilité élargie du producteur et doit faire l'objet d'un tri sélectif.

Sous réserves de modifications techniques.

17. Garantie de HOYER Handel GmbH valable pour la France

Chère cliente, cher client,

Vous obtenez pour cet appareil une garantie de 3 ans à compter de la date d'achat. En cas de défauts de ce produit, vous disposez de droits légaux contre le vendeur de ce produit. Ces droits ne sont pas limités par notre garantie présentée par la suite.

Indépendamment de la garantie commerciale souscrite, le vendeur reste tenu des défauts de conformité du bien et des vices rédhibitoires dans les conditions prévues aux articles L217-4 à L217-13 du Code de la consommation et aux articles 1641 à 1648 et 2232 du Code Civil.

Article L217-16 du Code de la consommation

Lorsque l'acheteur demande au vendeur, pendant le cours de la garantie commerciale qui lui a été consentie lors de l'acquisition ou de la réparation d'un bien meuble, une remise en état couverte par la garantie, toute période d'immobilisation d'au moins sept jours vient s'ajouter à la durée de la garantie qui restait à courir. Cette période court à compter de la demande d'intervention de l'acheteur ou de la mise à disposition pour réparation du bien en cause, si cette mise à disposition est postérieure à la demande d'intervention.

Article L217-4 du Code de la consommation

Le vendeur livre un bien conforme au contrat et répond des défauts de conformité existant lors de la délivrance.

Il répond également des défauts de conformité résultant de l'emballage, des instructions de montage ou de l'installation lorsque celle-ci a été mise à sa charge par le contrat ou a été réalisée sous sa responsabilité.

Article L217-5 du Code de la consommation

Le bien est conforme au contrat :

1. S'il est propre à l'usage habituellement attendu d'un bien semblable et, le cas échéant :
 - s'il correspond à la description donnée par le vendeur et possède les qualités que celui-ci a présentées à l'acheteur sous forme d'échantillon ou de modèle ;
 - s'il présente les qualités qu'un acheteur peut légitimement attendre eu égard aux déclarations publiques faites par le vendeur, par le producteur ou par son représentant, notamment dans la publicité ou l'étiquetage ;
2. Ou s'il présente les caractéristiques définies d'un commun accord par les parties ou être propre à tout usage spécial recherché par l'acheteur, porté à la connaissance du vendeur et que ce dernier a accepté.

Article L217-12 du Code de la consommation

L'action résultant du défaut de conformité se prescrit par deux ans à compter de la délivrance du bien.

Article 1641 du Code civil

Le vendeur est tenu de la garantie à raison des défauts cachés de la chose vendue qui la rendent impropre à l'usage auquel on la destine, ou qui diminuent tellement cet usage que l'acheteur ne l'aurait pas acquise, ou n'en aurait donné qu'un moindre prix, s'il les avait connus.

Article 1648 1er alinéa du Code civil

L'action résultant des vices rédhibitoires doit être intentée par l'acquéreur dans un délai de deux ans à compter de la découverte du vice.

Conditions de garantie

Le délai de garantie commence à la date d'achat. Conservez le ticket de caisse d'origine. Ce document sert de justificatif d'achat. Si au cours des trois années suivant la date d'achat, des défauts de matériel ou de fabrication apparaissent sur ce produit, celui-ci vous est, à notre discrétion, réparé ou remplacé gratuitement, ou le prix d'achat est remboursé. Les conditions pour faire valoir la garantie sont que l'appareil et la preuve d'achat (ticket de caisse) soient présentés dans un délai de trois ans et que le défaut ainsi que le moment où il est survenu soient brièvement décrits par écrit.

Si le défaut est couvert par notre garantie, nous vous renvoyons le produit réparé ou neuf. La réparation ou l'échange du produit ne constitue pas un nouveau commencement de période de la garantie.

Les pièces détachées indispensables à l'utilisation du produit sont disponibles pendant la durée de la garantie du produit.

Durée de garantie et requêtes légales pour vices de construction

La durée de garantie n'est pas prolongée par son application. Ceci est également valable sur les pièces réparées et remplacées. Les dommages et les vices déjà présents au moment de l'achat doivent être signalés immédiatement après le déballage. Après l'expiration de la garantie, les réparations à effectuer sont payantes.

Etendue de la garantie

L'appareil a été fabriqué selon des prescriptions de qualité rigoureuses et a été vérifié minutieusement avant livraison.

La garantie s'applique aux défauts de matériel ou de fabrication.

Sont exclus de la garantie les pièces d'usure qui sont soumises à une usure normale et les dommages subis par des pièces fragiles, par ex. les interrupteurs, batteries, sources d'éclairage ou d'autres pièces en verre.

Cette garantie est perdue si l'appareil n'a pas été utilisé ou entretenu de manière conforme. Pour une utilisation conforme du produit, respecter précisément toutes les consignes présentées dans le mode d'emploi. Les fins d'utilisation et les actions contre-indiquées ou déconseillées dans le mode d'emploi doivent impérativement être évitées.

Le produit est exclusivement conçu pour un usage privé non commercial. La manipulation non autorisée et non conforme, l'utilisation de force et les interventions non effectuées par notre centre de service autorisé entraînent la perte de garantie.

Déroulement en cas de garantie

Pour assurer un traitement rapide de votre demande, respectez les éléments suivants :

- Pour toute demande, tenez à disposition le numéro d'article **IAN : 379623_2101/379750_2101** et le ticket de caisse comme preuve d'achat.
- Vous trouverez les numéros d'article sur la plaque signalétique, une gravure, la page de titre de votre notice (en bas, à gauche) ou sur l'autocollant apposé à l'arrière ou sur le dessous de l'appareil.

- En cas d'erreur de fonctionnement ou autres pannes, contactez d'abord par **téléphone** ou par **e-Mail** le centre de service cité ci-dessous.
- Envoyez ensuite gratuitement à l'adresse de service qu'on vous a donnée le produit considéré comme défectueux en y joignant la preuve d'achat (ticket de caisse) et l'indication du défaut ainsi que du moment où il est survenu.



Fournisseur

Attention ! L'adresse suivante **n'est pas une adresse de service**. Contactez d'abord le centre de service cité plus haut.

HOYER Handel GmbH
 Tasköprüstraße 3
 22761 Hamburg
 ALLEMAGNE

Sur www.lidl-service.com, vous pouvez télécharger ce mode d'emploi ainsi que ceux d'autres produits, des vidéos sur les produits et des logiciels d'installation.



Ce code QR vous permet d'accéder directement à la page du service client Lidl (www.lidl-service.com) et vous permet d'ouvrir votre mode d'emploi lorsque vous avez saisi le numéro d'article (IAN)
379623_2101/379750_2101.



Centre de service

FR Service France
 Tel.: 0800 919270
 E-Mail: hoyer@lidl.fr

IAN : 379623_2101/379750_2101

18. Garantie de HOYER Handel GmbH valable pour la Belgique

Chère cliente, cher client,

Vous obtenez pour cet appareil une garantie de 3 ans à compter de la date d'achat. En cas de défauts de ce produit, vous disposez de droits légaux contre le vendeur de ce produit. Ces droits ne sont pas limités par notre garantie présentée par la suite.

Conditions de garantie

Le délai de garantie commence à la date d'achat. Conservez le ticket de caisse d'origine. Ce document sert de justificatif d'achat. Si au cours des trois années suivant la date d'achat, des défauts de matériel ou de fabrication apparaissent sur ce produit, celui-ci vous est, à notre discrétion, réparé ou remplacé gratuitement. Les conditions pour faire valoir la garantie sont que l'appareil et la preuve d'achat (ticket de caisse) soient présentés dans un délai de trois ans et que le défaut ainsi que le moment où il est survenu soient brièvement décrits par écrit.

Si le défaut est couvert par notre garantie, nous vous renvoyons le produit réparé ou neuf. La réparation ou l'échange du produit ne constitue pas un nouveau commencement de période de la garantie.

Durée de garantie et requêtes légales pour vices de construction

La durée de garantie n'est pas prolongée par son application. Ceci est également valable sur les pièces réparées et remplacées. Les dommages et les vices déjà présents au moment de l'achat doivent être signalés immédiatement après le déballage. Après l'expiration de la garantie, les réparations à effectuer sont payantes.

Etendue de la garantie

L'appareil a été fabriqué selon des prescriptions de qualité rigoureuses et a été vérifié minutieusement avant livraison.

La garantie s'applique aux défauts de matériel ou de fabrication.

Sont exclus de la garantie les pièces d'usure qui sont soumises à une usure normale et les dommages subis par des pièces fragiles, par ex. les interrupteurs, batteries, sources d'éclairage ou d'autres pièces en verre.

Cette garantie est perdue si l'appareil n'a pas été utilisé ou entretenu de manière conforme. Pour une utilisation conforme du produit, respecter précisément toutes les consignes présentées dans le mode d'emploi. Les fins d'utilisation et les actions contre-indiquées ou déconseillées dans le mode d'emploi doivent impérativement être évitées.

Le produit est exclusivement conçu pour un usage privé non commercial. La manipulation non autorisée et non conforme, l'utilisation de force et les interventions non effectuées par notre centre de service autorisé entraînent la perte de garantie.

Déroulement en cas de garantie

Pour assurer un traitement rapide de votre demande, respectez les éléments suivants :

- Pour toute demande, tenez à disposition le numéro d'article
**IAN : 379623_2101/
379750_2101** et le ticket de caisse comme preuve d'achat.
- Vous trouverez les numéros d'article sur la plaque signalétique, une gravure, la page de titre de votre notice (en bas, à gauche) ou sur l'autocollant apposé à l'arrière ou sur le dessous de l'appareil.

- En cas d'erreur de fonctionnement ou autres pannes, contactez d'abord par **téléphone** ou par **e-Mail** le centre de service cité ci-dessous.
- Envoyez ensuite gratuitement à l'adresse de service qu'on vous a donnée le produit considéré comme défectueux en y joignant la preuve d'achat (ticket de caisse) et l'indication du défaut ainsi que du moment où il est survenu.



Fournisseur

Attention ! L'adresse suivante **n'est pas une adresse de service**. Contactez d'abord le centre de service cité plus haut.

HOYER Handel GmbH
Tasköprüstraße 3
22761 Hamburg
ALLEMAGNE

Sur www.lidl-service.com, vous pouvez télécharger ce mode d'emploi ainsi que ceux d'autres produits, des vidéos sur les produits et des logiciels d'installation.



Ce code QR vous permet d'accéder directement à la page du service client Lidl (www.lidl-service.com) et vous permet d'ouvrir votre mode d'emploi lorsque vous avez saisi le numéro d'article (IAN)
379623_2101/379750_2101.



Centre de service




BE Service Belgique
Tel.: 070 270 171 (0,15 EUR/Min.)
E-Mail: hoyer@lidl.be

IAN : 379623_2101/379750_2101

Inhoud

1. Overzicht	81
2. Correct gebruik	82
3. Veiligheidsinstructies	83
4. Leveringsomvang	87
5. Uitpakken en plaatsen	87
6. Een overzicht van de functies	87
7. Roerhulpstukken gebruiken	89
8. Mixkom gebruiken	90
9. Basisbediening	93
9.1 Stroomvoorziening	93
9.2 Beveiligingsfuncties	93
9.3 Apparaat in-/uitschakelen en de snelheid kiezen	93
9.4 Pulsfunctie	94
10. Weegschaal	94
11. Apparaat uit elkaar halen	95
11.1 Roerkom en roerhulpstuk uit elkaar halen	95
11.2 Mixkom uit elkaar halen	95
12. Apparaat reinigen en onderhouden	96
12.1 Basisapparaat reinigen	96
12.2 Reinigen in de vaatwasmachine	96
12.3 Onderdelen reinigen	96
12.4 Mixkom reinigen	97
12.5 Bewaren	97
13. Recepten	98
14. Problemen oplossen	100
15. Weggooien	100
16. Technische gegevens	101
17. Garantie van HOYER Handel GmbH	102

1. Overzicht

1		Deksel van de bijvulopening (= minimaatbeker)
2		Bijvulopening
3		Deksel (van de mixkom)
4		Afdichting
5		Mixkom
6		Afdichting (van het mesinzetstuk)
7		Mesinzetstuk
8		Aandrijving voor de mixkom (onder de afdekking)
9		Afdekking
10		Aandrijfarm
11		Spatbescherming
12		Ontgrendelingsknop (voor de aandrijfarm)
13	<i>Turbo 0 - 8</i>	Snelheidsregelaar met aan-/uit-functie
14		Aansluitsnoer met stekker
15		Kneedhaak
16		Eiwitklopper
17		Roerkom
18		Garde
19		Basisapparaat
20		Vulopening
21		As als houder voor de roerhulpstukken
22		Display voor de weegschaal
23		Weegschaal: eenheid omschakelen (g/lb)
24		Weegschaal in-/uitschakelen en op 0 instellen (Tara)
25		Kabelopwikkeling

Hartelijk dank voor uw vertrouwen!

Wij feliciteren u met uw nieuwe keukenmachine met weegschaal.

Om het product veilig te gebruiken en om alle functies van het apparaat te leren kennen:

- **Lees deze handleiding vóór de eerste ingebruikname zorgvuldig door.**
- **Neem altijd de veiligheidsinstructies in acht!**
- **Het apparaat mag alleen worden bediend zoals in deze handleiding wordt beschreven.**
- **Bewaar deze handleiding goed.**
- **Wanneer u het apparaat ooit aan iemand doorgeeft, dient u deze handleiding bij te voegen. De handleiding maakt deel uit van het product.**

Wij wensen u veel plezier met uw nieuwe keukenmachine met weegschaal!

Symbolen op het apparaat



Het symbool geeft aan dat hiermee gemarkeerde materialen de smaak noch de geur van levensmiddelen veranderen.



Dit symbool waarschuwt voor handletsel.

Varianten

Het apparaat wordt in twee versies geleverd:

- 379623_2101 zilver
- 379750_2101 rood

De bediening is voor beide kleurvarianten identiek.

2. Correct gebruik

De keukenmachine is bestemd voor het mixen, klutsen, kloppen, roeren, kneden, mengen en wegen van levens- en voedingsmiddelen.

Het apparaat is ontworpen voor particuliere huishoudens. Het apparaat mag uitsluitend binnenshuis worden gebruikt.

Dit apparaat mag niet voor commerciële doeleinden worden gebruikt.

Voorzienbaar misbruik

WAARSCHUWING voor materiële schade!

- ⊙ Gebruik de keukenmachine zonder onderbreking ...
 - met de roerhulpstukken niet langer dan 10 minuten;
 - met de mixkom niet langer dan 3 minuten;
 - bij de hoogste belasting (tegelijktijd roeren/kneden en mixen bij maximale vulling) niet langer dan 30 seconden.

Daarna moet het apparaat uitgeschakeld blijven totdat het tot kamertemperatuur is afgekoeld.

- ⊙ Gebruik de mixkom niet om zeer harde levensmiddelen, zoals bevroren levensmiddelen, botten, muskaatnoten, graan of koffiebonen, mee fijn te maken.
-

3. Veiligheidsinstructies

Waarschuwingen

Indien nodig, worden de volgende waarschuwingen in deze handleiding gebruikt:



GEVAAR! Hoog risico: het niet in acht nemen van de waarschuwing kan tot letsel leiden.

WAARSCHUWING! Matig risico: het niet in acht nemen van de waarschuwing kan verwondingen of ernstige materiële schade veroorzaken.

LET OP: gering risico: het niet in acht nemen van de waarschuwing kan lichte verwondingen of materiële schade veroorzaken.

AANWIJZING: situaties en bijzonderheden waarop tijdens het gebruik van het apparaat moet worden gelet.

Instructies voor een veilig gebruik

- ⊙ Dit apparaat mag niet door kinderen worden gebruikt.
- ⊙ Kinderen mogen niet met het apparaat spelen.
- ⊙ Houd het apparaat en het aansluitsnoer uit de buurt van kinderen.
- ⊙ Dit apparaat kan worden gebruikt door personen met verminderde fysieke, sensorische of mentale capaciteiten of een gebrek aan ervaring en/of kennis, wanneer zij onder toezicht staan of met betrekking tot het veilige gebruik van het apparaat instructies hebben gekregen en de daaruit voortvloeiende gevaren hebben begrepen.
- ⊙ Wanneer het netaansluitsnoer van dit apparaat beschadigd is, moet dit door de fabrikant of diens klantenservice of een gelijkwaardig gekwalificeerde persoon worden vervangen, om gevaarlijke situaties te voorkomen.
- ⊙ Het apparaat mag niet in water worden ondergedompeld.
- ⊙ Trek de stekker uit het stopcontact, ...
 - ... als er geen toezicht aanwezig is,
 - ... voordat u het apparaat in elkaar zet of uit elkaar neemt,
 - ... voor het vervangen van onderdelen of accessoires en
 - ... voor het reinigen.
- ⊙ Dit apparaat is niet bedoeld om te gebruiken met een externe tijdschakelklok of een afzonderlijk op afstand bestuurbaar systeem.
- ⊙ Bij misbruik van het apparaat kunnen er letsels ontstaan.

- ⊙ Het apparaat is, afhankelijk van het gebruik, voorzien voor de volgende maximale werkingsduur zonder onderbreking:
 - max. 10 minuten roeren/kneden met de roerhulpstukken,
 - max. 3 minuten mixen in de mixkom,
 - max. 30 seconden bij de hoogste belasting (tegelijktijd roeren/kneden en mixen bij maximale vulling).
 Daarna moet het apparaat uitgeschakeld blijven totdat het tot kamertemperatuur is afgekoeld.
- ⊙ De stekker van het apparaat moet altijd uit het stopcontact worden getrokken, wanneer het niet onder toezicht staat, vóór het in elkaar zetten, het uit elkaar nemen of het reinigen.
- ⊙ Let erop dat de messen van het mesinzetstuk zeer scherp zijn:
 - Raak de messen nooit met blote handen aan om snijwonden te vermijden.
 - Gebruik bij het afwassen met de hand zulk helder water dat u het mesinzetstuk goed kunt zien om u niet aan de zeer scherpe messen te verwonden.
 - Let er bij het leegmaken van de mixkom op dat u de messen van het mesinzetstuk niet aanraakt.
 - Let er bij het verwijderen en plaatsn van het mesinzetstuk op dat u de messen niet aanraakt.
- ⊙ Alvorens onderdelen of toebehoren te vervangen die tijdens het gebruik bewegen, moet het apparaat worden uitgeschakeld en de stekker uit het stopcontact worden getrokken.
- ⊙ Neem het hoofdstuk over de reiniging (zie "Apparaat reinigen en onderhouden" op pagina 96) in acht.



GEVAAR voor kinderen!

- ⊙ Verpakkingsmateriaal is geen kinderspeelgoed. Kinderen mogen niet met de plastic zakken spelen. Er bestaat verstikkingsgevaar.



GEVAAR voor en door huisdieren en gebruiksdieren!

- ⊙ Er kunnen gevaren voor huis- en gebruiksdieren van elektrische apparaten uitgaan. Verder kunnen dieren ook schade aan het apparaat veroorzaken. Houd dieren daarom altijd uit de buurt van elektrische apparaten.



GEVAAR voor een elektrische schok door vocht!

- ⊙ Het apparaat mag nooit worden gebruikt in de buurt van een badkuip, een douche, een gevulde wastafel, e.d.
- ⊙ Het basisapparaat, het aansluitsnoer en de stekker mogen niet in water of andere vloeistoffen worden gedompeld.
- ⊙ Bescherm het basisapparaat tegen vocht, druipe- en spatwater.
- ⊙ Wanneer er vloeistof in het basisapparaat terecht komt, moet de stekker direct uit het stopcontact worden getrokken. Laat het apparaat controleren voordat u het weer in gebruik neemt.
- ⊙ Bedien het apparaat niet met vochtige handen.
- ⊙ Als het apparaat in het water is gevallen, moet de stekker direct uit het stopcontact worden getrokken. Haal het apparaat pas daarna uit het water.



GEVAAR voor een elektrische schok!

- ⊙ Steek de stekker pas in een stopcontact, wanneer het apparaat volledig is gemonteerd.
- ⊙ Sluit de stekker alleen aan op een op de juiste wijze geïnstalleerd, gemakkelijk toegankelijk stopcontact, waarvan de spanning overeenkomt met de gegevens op het typeplaatje. Het stopcontact moet ook na het aansluiten gemakkelijk toegankelijk blijven.
- ⊙ Let erop dat het aansluitsnoer niet door scherpe randen of hete plaatsen kan worden beschadigd. Wikkel het aansluitsnoer niet rond het apparaat.
- ⊙ Het apparaat is na het uitschakelen nog niet geheel zonder stroom. Hiervoor moet u de stekker uit het stopcontact trekken.
- ⊙ Houd het aansluitsnoer uit de buurt van hete oppervlakken (bijv. fornuisplaten).

- ⊙ Let er bij het gebruik van het apparaat op dat het aansluitsnoer niet vastgeklemd wordt of bekneld raakt.
- ⊙ Trek de stekker altijd aan de stekker uit het stopcontact en nooit aan de kabel.
- ⊙ Trek de stekker uit het stopcontact, ...
 - ... wanneer er zich een storing voordoet,
 - ... wanneer u de keukenmachine niet gebruikt,
 - ... voordat u de keukenmachine monteert of demonteert,
 - ... voordat u de keukenmachine reinigt en
 - ... bij onweer.
- ⊙ Gebruik het apparaat niet wanneer er zichtbare beschadigingen aan het apparaat, aan de accessoires of het aansluitsnoer te zien zijn.
- ⊙ Om een gevaarlijke situatie te voorkomen, brengt u geen veranderingen aan het artikel aan.



GEVAAR van verwondingen door snijden!

- ⊙ Grijp nooit in het roterende mes. Houd geen lepel of iets dergelijks tegen de draaiende delen. Houd ook lang haar of wijde kleding uit de buurt van draaiende delen. Let erop dat de messen na het uitschakelen nog korte tijd draaien.
- ⊙ Let erop dat de messen van de mesinzetstukken zeer scherp zijn. Raak de messen nooit met blote handen aan om snijwonden te vermijden.
- ⊙ Gebruik bij het afwassen met de hand zulk helder water dat u het mesinzetstuk goed kunt zien om u niet aan de zeer scherpe messen te verwonden.
- ⊙ Let er bij het uitnemen van de afdichting uit de mixkom op dat u zich niet verwondt aan de onderste geslepen rand van de mixkom.



GEVAAR voor handletsel door beknellen!

- ⊙ Grijp nooit tussen de aandrijfarm en de behuizing. Bij het omlaag klappen bestaat gevaar voor verwondingen door beknellen.



GEVAAR door draaiende delen!

- ⊙ Houd geen lepel of iets dergelijks tegen de draaiende delen aan. Houd ook lang haar of wijde kleding uit de buurt van draaiende delen.
- ⊙ Let er altijd op dat de snelheidsregelaar op 0 staat voordat u de stekker in het stopcontact steekt.
- ⊙ Schakel het apparaat uit en trek de stekker uit het stopcontact voordat u toebehoren of extra onderdelen wisselt die tijdens het gebruik bewegen.
- ⊙ Wanneer de mixkom niet is geplaatst, moet de afdekking zijn geplaatst. Anders werkt het apparaat niet als bescherming tegen verwondingen.



GEVAAR door hete spatten!

- ⊙ Vul de mixkom nooit met heet of kokend mixproduct, omdat dit opspat en brandwonden kan veroorzaken.

WAARSCHUWING voor materiële schade!

- ⊙ Plaats het apparaat uitsluitend op een vlakke, droge, antislip- en waterdichte ondergrond, zodat het apparaat noch kan omvallen noch kan wegglijden.
- ⊙ Het roermechanisme mag max. 10 minuten, de mixer max. 3 minuten zonder onderbrekingen werken. Daarna moet u het apparaat eerst weer tot kamertemperatuur laten afkoelen.
- ⊙ Het apparaat mag onder geen beding zonder reservoir worden gebruikt.
- ⊙ Plaats het apparaat niet op een warm oppervlak, bijv. fornuisplaten.

- ⊙ Verplaats het apparaat niet zolang er zich nog gerechten of deeg in het apparaat bevinden.
- ⊙ Vul de mixkom en de roerkom niet te vol, omdat de inhoud er anders uit kan worden geslingerd. Overlopende vloeistof stroomt over de ondergrond. Plaats het apparaat daarom op een waterdichte ondergrond.
- ⊙ Gebruik het apparaat niet wanneer de kom leeg is, omdat de motor hierdoor heet kan worden en kan beschadigen.
- ⊙ Gebruik uitsluitend de originele accessoires.
- ⊙ Gebruik geen scherpe of schurende reinigingsmiddelen.
- ⊙ De garde en de kneedhaak hebben een antikleeflaag. Beschadig deze niet door scherpe, spitse of krassende voorwerpen (bijv. mes, pannenspons).
- ⊙ Het apparaat is voorzien van kunststof antislipvoeten. Omdat meubels zijn gecoat met een grote verscheidenheid van lakken en kunststoffen en worden behandeld met verschillende onderhoudsmiddelen, kan niet volledig worden uitgesloten dat sommige van deze stoffen bestanddelen bevatten, die de kunststof voeten aantasten en zacht maken. Leg indien nodig een antislipmatje onder het apparaat.
- ⊙ Oefen geen grote druk of geen grote belasting op het apparaat en de weegschaal uit. De maximale belasting bedraagt 40 kg resp. 88 lb.

4. Leveringsomvang

- 1 keukenmachine, basisapparaat **19**
- 1 spatbescherming **11**
- 1 roerkom **17**
- 1 kneedhaak **15**
- 1 eiwitklopper **16**
- 1 garde **18**
- 1 mixkom **5** met:
 - deksel **3** en
 - deksel van de bijvulopening **1**
 - mesinzetstuk **7**
 - afdichting **6**
- 1 handleiding

5. Uitpakken en plaatsen

AANWIJZING: tijdens het eerste gebruik kan er door verwarming van de motor een lichte geur vrijkomen. Dat vormt geen gevaar. Zorg voor voldoende ventilatie.

1. Verwijder al het verpakkingsmateriaal.
2. Controleer of alle delen voorhanden en onbeschadigd zijn.
3. Haal het apparaat uit elkaar (zie "Apparaat uit elkaar halen" op pagina 95).
4. **Reinig het apparaat alvorens het voor de eerste keer te gebruiken!** (zie "Apparaat reinigen en onderhouden" op pagina 96)
5. **Afbeelding C:** wikkel het teveel aan aansluitsnoer **14** in de kabelopwikkeling **25** aan de onderkant van het basisapparaat **19** op.
6. Plaats het basisapparaat **19** op een vlak, droog en waterdicht oppervlak, zodat het apparaat noch kan omvallen noch kan wegglijden.

LET OP:

- ⊙ Overlopende vloeistof stroomt over de ondergrond. Plaats het apparaat daarom op een waterdichte ondergrond.

AANWIJZING: wanneer u grote hoeveelheden deeg verwerkt, kan het apparaat zich iets verplaatsen.

6. Een overzicht van de functies

Werkgereedschap	Snelheid	Functie	Aanwijzingen
Kneedhaak 15	1 - 2	- Kneeden en mengen van stevig deeg of stevigere ingrediënten	Min. hoeveelheid: Steek het werkgereedschap ten minste 1 cm in het mixproduct. Max. hoeveelheid gistdeeg: 1657 g
	2 - 3	- Kneeden van gistdeeg - Kneeden van dik roerdeeg	Verwerkingstijd kneeddeeg*: ca. 3 minuten Max. gebruiksduur: 10 minuten

Werkgereedschap	Snelheid	Functie	Aanwijzingen
Garde 18	2 - 3	<ul style="list-style-type: none"> - Mengen van dik roerdeeg - Mengen van boter en meel - Mengen van gistdeeg 	<p>Min. hoeveelheid: Steek het werkgereedschap ten minste 1 cm in het mixproduct.</p> <p>Max. hoeveelheid roerdeeg: 1216 g</p> <p>Verwerkingstijd roerdeeg*: ca. 5 minuten</p> <p>Max. gebruiksduur: 10 minuten</p>
	4 - 6	<ul style="list-style-type: none"> - Gebaksdeeg - Kloppen van boter met suiker - Koekjesdeeg 	<p>Max. totaalgewicht: 950 g</p> <p>Spatel gevoelige vruchten op stand 1 - 2 erdoor.</p> <p>Max. gebruiksduur: 10 minuten</p>
	6	<ul style="list-style-type: none"> - Deeg met gedroogde vruchten 	<p>Max. totaalgewicht: 950 g</p> <p>Spatel gevoelige vruchten op stand 1 - 2 erdoor.</p> <p>Max. gebruiksduur: 10 minuten</p>
Eiwitklopper 16	7 - 8	<ul style="list-style-type: none"> - Slagroom - Eiwitten - Mayonaise - Schuimig kloppen van boter 	<p>Min. hoeveelheid: Steek het werkgereedschap ten minste 1 cm in het mixproduct.</p> <p>Max. hoeveelheid slagroom: 1000 ml</p> <p>Max. gebruiksduur: 10 minuten</p>
Mixkom 5	Turbo	<ul style="list-style-type: none"> - Mixen en fijnmaken van zachte of vloeibare ingrediënten 	<p>Min. hoeveelheid: Ten minste de messen van het mesinzetstuk 7 dienen te zijn bedekt.</p> <p>Max. hoeveelheid: 1000 ml</p> <p>Max. gebruiksduur: 3 minuten</p> <p>Niet geschikt voor zeer harde levensmiddelen, zoals bevroren levensmiddelen, botten, muskaatnoten, graan of koffiebonen. Verder niet geschikt voor het fijnmaken van vlees, uien, noten en kruiden.</p>

***AANWIJZING:** de verwerkingstijd varieert afhankelijk van de hoeveelheid en aard van de ingrediënten.

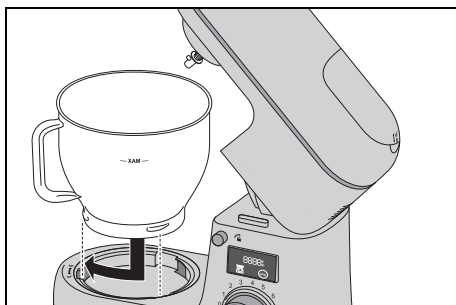
7. Roerhulpstukken gebruiken

Aandrijfarm omhoog klappen

1. Druk op de ontgrendelingsknop **12** en klap de aandrijfarm **10** omhoog, totdat deze vastklikt en de ontgrendelingsknop **12** weer eruit springt.

Roerkom plaatsen

2. Plaats de roerkom **17** zodanig in het basisapparaat **19** dat de greep zich ongeveer boven het geopende slotsymbool bevindt. De welvingen aan de onderste rand moeten in de uitsparingen van het basisapparaat passen.

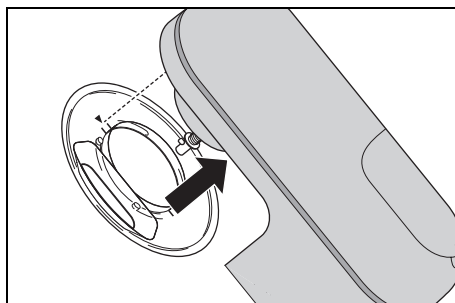


3. Vergrendel de roerkom **17** door deze in de richting van het gesloten slotsymbool te draaien, totdat deze vastzit.

Spatbescherming monteren

LET OP:

- ⊙ Gebruik de roerkom **17** nooit zonder geplaatste spatbescherming **11**. Anders kan het mixproduct eruit worden geslingerd.
4. Zet de spatbescherming **11** van onderaf op de aandrijfarm **10**. De pijl (▲) op de spatbescherming **11** en de pijl (▼) op de aandrijfarm **10** wijzen naar elkaar. Draai de spatbescherming tegen de aandrijfarm tot deze vastzit.

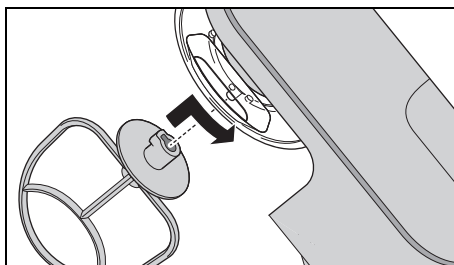


Roerhulpstuk plaatsen

5. Kies het geschikte roerhulpstuk:
 - Kneedhaak **15**: voor zwaar deeg, bijv. brooddeeg
 - Eiwitklopper **16**: voor het kloppen van slagroom, eiwit, enz.
 - Garde **18**: voor gemiddelde tot lichte deegsoorten, bijv. gebaksoort of pannenkoekbeslag.

Voor meer informatie: zie "Een overzicht van de functies" op pagina 87.

6. Plaats het roerhulpstuk **15/16/18** van onderaf op de as **21**.



Let erop dat de metalen pen in de as **21** in de uitsparing van het roerhulpstuk grijpt.

7. **Afbeelding A**: druk het roerhulpstuk **15/16/18** iets omhoog en draai het tegen de wijzers van de klok in tot aan de aanslag.

Ingrediënten toevoegen

- U kunt de roerkom **17** met de ingrediënten vullen, terwijl de aandrijfarm **10** omhoog is geklapt.
- Tijdens het roeren kunt u ingrediënten via de vulopening **20** in de spatbescherming **11** toevoegen:
 - Verlaag de snelheid naar 1 - 2.
 - Voeg de ingrediënten toe.

Aandrijfarm neerlaten



GEVAAR voor handletsel door beknellen!

- ⊙ Grijp nooit tussen de aandrijfarm **10** en de behuizing. Bij het omlaag klappen bestaat gevaar voor verwondingen door beknellen.

8. Druk op de ontgrendelingsknop **12** en verplaats de aandrijfarm **10** volledig naar onderen. De ontgrendelingsknop **12** springt er weer uit.

Het apparaat is nu gemonteerd. Om met het apparaat te werken: zie "Basisbediening" op pagina 93.

8. Mixkom gebruiken



GEVAAR van verwondingen door snijden!

- ⊙ Let erop dat de messen van het mesinzetstuk **7** zeer scherp zijn:
 - Raak de messen nooit met blote handen aan om snijwonden te vermijden.
 - Let er bij het leegmaken van de mixkom **5** op dat u de messen van het mesinzetstuk **7** niet aanraakt.

WAARSCHUWING voor materiële schade!

- ⊙ Gebruik de mixkom niet om zeer harde levensmiddelen, zoals bevroren levensmiddelen, botten, muskaatnoten, graan of koffiebonen, mee fijn te maken.

AANWIJZING: wanneer u de mixkom **5** gebruikt, draait tegelijkertijd de as **21** mee. Monteer daarom de roerkom **17** en de spatbescherming **11**, maar geen roerhulpstuk **15/16/18**.

Mesinzetstuk plaatsen en verwijderen

De mixkom **5** mag nooit zonder mesinzetstuk **7** worden gebruikt, omdat het mesinzetstuk **7** de mixkom **5** aan de onderkant afdicht.



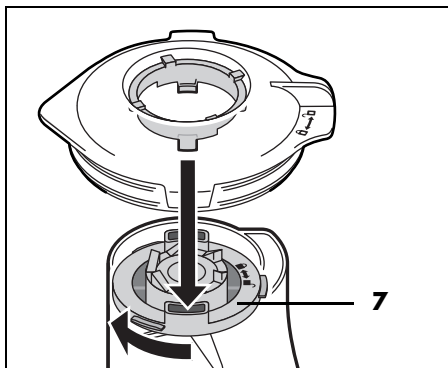
GEVAAR van verwondingen door snijden!

- ⊙ Let er bij het verwijderen en plaatsen van het mesinzetstuk **7** op dat u de messen niet aanraakt.
- ⊙ Let er bij het uitnemen van de afdichting **6** op dat u zich niet verwondt aan de onderste geslepen rand van de mixkom **5**.

AANWIJZING: om het mesinzetstuk **7** veilig eruit te kunnen halen en terug te plaatsen, wordt het deksel **3** als gereedschap gebruikt voor het losmaken en vastdraaien.

Ga als volgt te werk om een mesinzetstuk **7** te verwijderen:

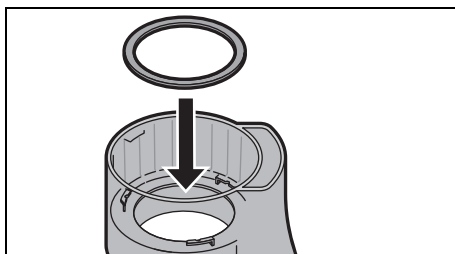
1. Verwijder het deksel **3** van de mixkom.
2. Draai de mixkom **5** met de onderkant omhoog.
3. Zet het deksel **3** op de onderkant van de mixkom **5**. Daarbij moeten de beide nokjes aan de onderkant van het deksel in de beide uitsparingen op de onderkant van het mesinzetstuk **7** passen.



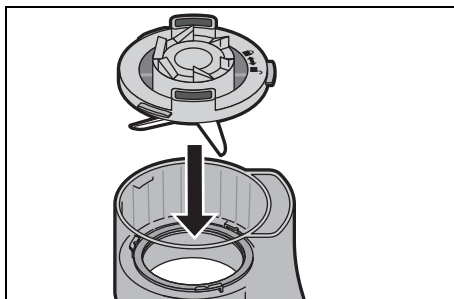
4. Om het mesinzetstuk **7** los te maken, draait u dit met behulp van het deksel **3** in de richting van het geopende slotsymbool (aan het mesinzetstuk).
5. Trek het mesinzetstuk **7** er voorzichtig uit.
6. Verwijder de afdichting **6**.

Ga als volgt te werk om een mesinzetstuk **7** te plaatsen:

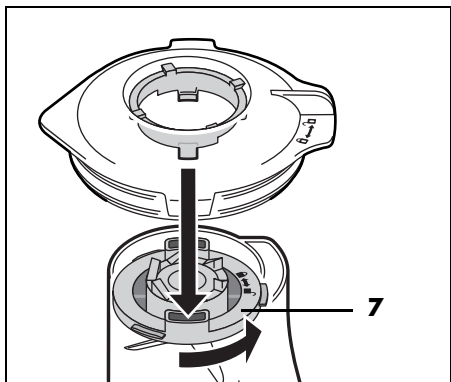
1. Draai de mixkom **5** met de onderkant omhoog.
2. Zet de afdichting **6** erin.



3. Plaats het mesinzetstuk **7** voorzichtig in de mixkom **5**.




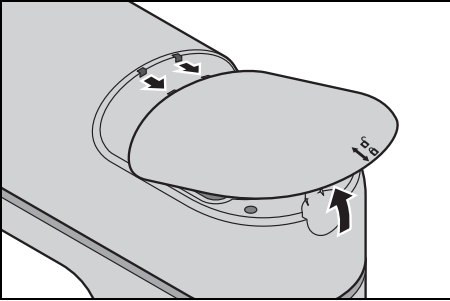
4. Zet het deksel **3** op de onderkant van de mixkom **5**. Daarbij moeten de beide nokjes aan de onderkant van het deksel in de beide uitsparingen op de onderkant van het mesinzetstuk **7** passen.



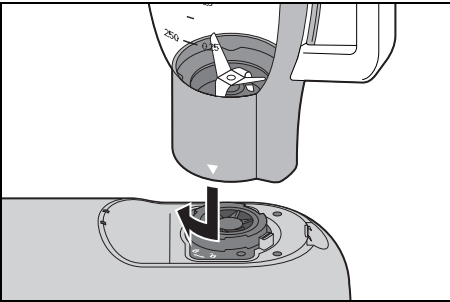
5. Om het mesinzetstuk **7** vast te draaien, draait u dit met behulp van het deksel **3** in de richting van het gesloten slotsymbool (aan het mesinzetstuk).

Mixkom plaatsen

1. Til de afdekking **9** bij het symbool  op en verwijder deze.



2. Plaats de mixkom **5** zodanig op de aandrijving **8** dat de witte pijl (▼) onderaan de mixkom naar het geopende slotsymbool wijst.



3. Draai de mixkom **5** met de wijzers van de klok mee totdat deze vastzit. De witte pijl (▼) wijst nu naar het gesloten slotsymbool.

Ingrediënten toevoegen

- Vul de mixkom **5** altijd eerst met de vloeibare en daarna met de vaste ingrediënten.
- Snijd de vaste ingrediënten eerst klein, zodat deze stukken niet in de messen beklemd raken.

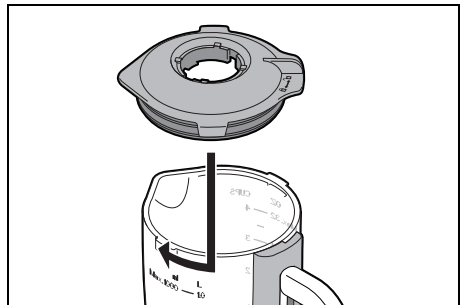
- Tijdens het mixen kunt u ingrediënten via de bijvulopening **2** in het deksel **3** toevoegen:
 - Verlaag de snelheid naar **1 - 2**.
 - Draai het deksel van de bijvulopening **1** tegen de wijzers van de klok in en neem dit van de kom af.
 - Voeg de ingrediënten toe.
 - Plaats het deksel **1** weer terug, zodat de kleine kunststof neuzen in de uitsparingen van de bijvulopening **2** passen.
 - Draai het deksel **1** met de wijzers van de klok mee, totdat dit vastzit.

Deksel plaatsen

AANWIJZINGEN:

- Om veiligheidsredenen start het mixproces alleen, wanneer het deksel **3** correct is geplaatst.
- Breng enkele druppels plantaardige olie op een doek aan en wrijf de afdichting **4** daarmee in om het deksel **3** iets gemakkelijker te kunnen sluiten.

1. Plaats het deksel **3** iets gedraaid op de mixkom **5**.



2. Draai het deksel **3** met de wijzers van de klok mee tot aan de aanslag.

Het apparaat is nu gemonteerd.

Om met het apparaat te werken: zie "Basisbediening" op pagina 93.

9. Basisbediening

9.1 Stroomvoorziening



GEVAAR voor een elektrische schok!

- ⊙ Sluit de stekker **14** alleen aan op een op de juiste wijze geïnstalleerd, gemakkelijk toegankelijk stopcontact, waarvan de spanning overeenkomt met de gegevens op het typeplaatje. Het stopcontact moet ook na het aansluiten gemakkelijk toegankelijk blijven.

AANWIJZING: tijdens het eerste gebruik kan er door verwarming van de motor een lichte geur vrijkomen. Dat vormt geen gevaar. Zorg voor voldoende ventilatie.

1. Zet het apparaat in elkaar voor de gewenste werking.
2. Controleer of de snelheidsregelaar **13** op 0 (uitgeschakeld) staat.
3. Steek de stekker **14** in een geschikt stopcontact. Het stopcontact moet ook na het aansluiten altijd goed toegankelijk zijn.
4. Trek de stekker **14** uit het stopcontact, voordat u het apparaat reinigt.

9.2 Beveiligingsfuncties

Het apparaat beschikt over verschillende beveiligingsfuncties die hierna worden beschreven.

Werking alleen bij correcte montage

Het apparaat werkt alleen wanneer ofwel de afdekking **9** is geplaatst (voor de roerhulpstukken **15/16/18**) ofwel het deksel **3** correct op de mixkom **5** is geplaatst.

Werking bij een neergelaten aandrijfarm

Het apparaat werkt alleen wanneer de aandrijfarm **10** correct in de onderste positie is vergrendeld en de ontgrendelingsknop **12** er volledig is uitgesprongen.

Beveiliging tegen oververhitting

Het apparaat beschikt over een beveiliging tegen oververhitting. Als de motor te heet is geworden, schakelt het apparaat automatisch uit:

1. Schakel het apparaat uit.
2. Trek de stekker **14** uit het stopcontact.
3. Laat het apparaat tot kamertemperatuur afkoelen.

Wanneer het apparaat voldoende is afgekoeld, kan het weer worden ingeschakeld.

9.3 Apparaat in-/uitschakelen en de snelheid kiezen

WAARSCHUWING voor materiële schade!

- ⊙ Het roermechanisme mag max. 10 minuten, de mixer max. 3 minuten zonder onderbrekingen werken. Daarna moet u het apparaat eerst weer tot kamertemperatuur laten afkoelen.

AANWIJZING: wanneer u grote hoeveelheden deeg verwerkt, kan het apparaat zich iets verplaatsen.

1. Schakel het apparaat in door de snelheidsregelaar **13** met de wijzers van de klok mee te draaien.
2. Begin met een iets lagere snelheid en verhoog langzaam tot de gewenste snelheid (zie "Een overzicht van de functies" op pagina 87).
3. Verlaag de snelheid tot stand 1 - 2, wanneer u tijdens het werkproces ingrediënten door de vulopening **20** of de

bijvulopening **2** van het deksel wilt toevoegen.

4. Zet de snelheidsregelaar **13** op *0* om het apparaat uit te schakelen.

AANWIJZING: de ideale snelheid is vooral afhankelijk van de consistentie van het mixproduct. Hoe vloeibaarder de inhoud is, des te sneller kunt u mixen.

9.4 Pulsfunctie

- Draai de snelheidsregelaar **13** naar stand *Turbo* om de snelheid tijdelijk naar de hoogste stand (*8*) te schakelen.

10. Weegschaal

De ingebouwde keukenweegschaal weegt in stappen van 5 gram tot en met 5 kg resp. in stappen van 0,011 lb tot en met 11 lb. De weegschaal is klaar voor gebruik, wanneer de keukenmachine is aangesloten, maar niet is ingeschakeld. De weegschaal weegt zowel ingrediënten in de roerkom **17** als in de mixkom **5**.

AANWIJZING: let er voor de beste meetnauwkeurigheid bij het wegen van de ingrediënten op dat de keukenmachine vrij staat en niet aan belastingen of aanrakingen is blootgesteld. Wacht eventueel tot de weergave niet meer verandert.

Toetsen



lang drukken:
weegschaal in-/uitschakelen;
kort drukken:
op *0* instellen (tarrafunctie)



eenheid omschakelen (g/lb)

Weergaven

OFF Weegschaal is uitgeschakeld.

O_Ld Het maximale gewicht is overschreden (Overload).

Eenvoudig wegen


1. Steek de stekker **14** in een stopcontact. Op het display **22** verschijnt er *OFF*.
2. Plaats de roerkom **17** erin of plaats de mixkom **5** op het apparaat.
3. Houd de toets **24** ingedrukt om de weegschaal in te schakelen. Na korte tijd wordt *0 g* of *0.000 lb* weergegeven.
4. Voordat u ingrediënten weegt, moet de weergave op *0 g/0.000 lb* staan. Druk eventueel kort op de toets **24** om de weergave op nul te zetten.
5. Vul nu de roerkom **17** of de mixkom **5** met ingrediënten. Het gewicht wordt weergegeven. Wacht eventueel een momentje tot de weergave niet meer verandert.
6. Wanneer het maximale gewicht van 5 kg/11 lb wordt overschreden, geeft de weegschaal *O_Ld* weer.
7. Voor het uitschakelen houdt u de toets **24** ingedrukt. Op het display **22** verschijnt er *OFF*.

Wegen met tarrafunctie

Met de tarrafunctie kunt u de weergave van de weegschaal altijd weer op *0 g/0.000 lb* zetten. Dit is handig wanneer u meerdere ingrediënten na elkaar wilt wegen.

1. Druk **kort** op de toets **24**, nadat u een ingrediënt hebt gewogen. *0 g* of *0.000 lb* wordt weergegeven.
2. Nu kunt u het volgende ingrediënt toevoegen en wegen.
3. Voor verdere ingrediënten kunt u deze stappen herhalen.

Eenheid omschakelen

1. De weegschaal is ingeschakeld en geeft 0 g of 0.000 lb of een andere waarde aan.
2. Druk op de toets  **23** om de eenheid tussen g (gram) en lb (pond) om te schakelen.

11. Apparaat uit elkaar halen



GEVAAR door draaiende delen!

- ⊙ Schakel het apparaat uit en trek de stekker **14** uit het stopcontact voordat u het apparaat uit elkaar haalt.

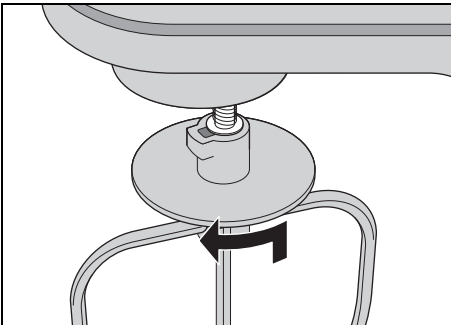
11.1 Roerkom en roerhulpstuk uit elkaar halen

Aandrijfarm omhoog klappen

1. Druk op de ontgrendelingsknop **12** en klap de aandrijfarm **10** omhoog, totdat deze vastklikt en de ontgrendelingsknop **12** weer eruit springt.

Roerhulpstuk verwijderen

2. Druk het roerhulpstuk **15/16/18** iets omhoog en draai het tegen de wijzers van de klok in tot het van de as **21** kan worden afgetrokken.



Spatbescherming verwijderen

3. Trek de spatbescherming **11** voorzichtig naar beneden van de aandrijfarm **10** af.

Roerkom verwijderen

4. Draai de roerkom **17** in de richting van het geopende slotsymbool totdat deze kan worden verwijderd.

Aandrijfarm neerlaten

5. Druk op de ontgrendelingsknop **12** en verplaats de aandrijfarm **10** volledig naar onderen. De ontgrendelingsknop **12** springt er weer uit.

11.2 Mixkom uit elkaar halen

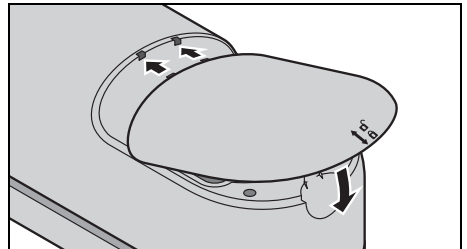


GEVAAR van verwondingen door snijden!

- ⊙ Let erop dat de messen van de mesinzetstukken **7** zeer scherp zijn. Raak de messen nooit met blote handen aan om snijwonden te vermijden.
- ⊙ Spoel vóór het verwijderen van het mesinzetstuk **7** de mixkom **5** met water uit en haal voedselresten van de messen, zodat het mesinzetstuk **7** er veilig uit kan worden gehaald.

Mixkom verwijderen

1. Draai de mixkom **5** iets tegen de wijzers van de klok in tot de witte pijl (▼) naar het geopende slotsymbool wijst.
2. Plaats de afdekking **9** weer terug.



Deksel van de mixkom verwijderen

3. Draai het deksel **3** tegen de wijzers van de klok in, tot u het kunt verwijderen.
4. Draai het deksel van de bijvulopening **1** tegen de wijzers van de klok in en neem dit van de kom af.

12. Apparaat reinigen en onderhouden



GEVAAR voor een elektrische schok!

- ⊙ Trek vóór elke reiniging de stekker **14** uit het stopcontact.
- ⊙ Dompel het basisapparaat **19** nooit in water.

WAARSCHUWING voor materiële schade!

- ⊙ Gebruik in geen geval schurende, bijtende of krassende reinigingsmiddelen. Daardoor kan het apparaat beschadigd raken.

AANWIJZINGEN:

- Bepaalde levensmiddelen of kruiden (bijv. curry, wortelen) kunnen de kunststof onderdelen (bijv. de spatbescherming **11** of het deksel van de bijvulopening **1**) verkleuren. Dit is geen fout van het apparaat en het is niet schadelijk voor de gezondheid.
- Let erop dat er na het afdrogen nog waterdruppels aan accessoires kunnen hangen. Laat alle delen volledig aan de lucht drogen.

12.1 Basisapparaat reinigen

1. Reinig het basisapparaat **19** met een vochtige doek. U kunt ook een beetje afwasmiddel gebruiken.
2. Wis met een schone doek met schoon water na.

3. Gebruik het basisapparaat **19** pas weer wanneer het volledig droog is.

12.2 Reinigen in de vaatwasmachine

De volgende delen zijn vaatwasmachinebestendig:

- Roerkom **17**
- Kneedhaak **15**
- Eiwitklopper **16**
- Garde **18**
- Spatbescherming **11**
- Deksel **3** van de mixkom
- Afdichting **4**
- Deksel van de bijvulopening **1**

De volgende delen mogen **nooit** in een vaatwasmachine worden gereinigd:

- Basisapparaat **19**
- Afdekking **9**
- Mixkom **5**
- Mesinzetstuk **7**
- Afdichting **6**

12.3 Onderdelen reinigen

1. Spoel de mixkom **5** of de roerkom **17** om met warm water en giet het water weg.
2. Verwijder voor het reinigen de afdichting **4** van het deksel **3**.
3. Reinig alle onderdelen met de hand in een wasbak met afwaswater. De vaatwasmachinebestendige delen kunnen ook in de vaatwasmachine worden gereinigd.
4. Spoel alle delen met schoon water na bij reinigen met de hand.
5. Laat alle delen volledig drogen voordat u deze weer monteert, opbergt of opnieuw gebruikt.

12.4 Mixkom reinigen



GEVAAR van verwondingen door snijden!

- ⊙ Let erop dat de messen van de mesinzetstukken **7** zeer scherp zijn. Raak de messen nooit met blote handen aan om snijwonden te vermijden.
- ⊙ Spoel vóór het verwijderen van het mesinzetstuk **7** de mixkom **5** met water uit en haal voedselresten van de messen, zodat het mesinzetstuk **7** er veilig uit kan worden gehaald.
- ⊙ Gebruik bij het afwassen met de hand zulk helder water dat u het mesinzetstuk **7** goed kunt zien om u niet aan de zeer scherpe messen te verwonden.

Direct na elk gebruik

1. Plaats de mixkom **5** op het basisapparaat **19**.
2. Vul deze tot ongeveer de helft met warm water met afwasmiddel.
3. Zet het deksel **3** erop.
4. Controleer of de snelheidsregelaar **13** op *0* staat.
5. Steek de stekker **14** in een geschikt stopcontact.
6. Zet de snelheidsregelaar **13** meerdere keren kort op *Turbo*.
7. Zet de snelheidsregelaar **13** op *0* om het apparaat uit te schakelen.
8. Trek de stekker **14** uit het stopcontact.
9. Neem de mixkom **5** van het basisapparaat **19** af.
10. Gooi het afwaswater weg.
11. Spoel de mixkom **5** met schoon water na.
12. Laat de mixkom **5** volledig drogen, voordat u deze opnieuw gebruikt.

Grondige reiniging

Het mesinzetstuk **7** en de afdichting **6** hoeft u niet voor iedere reiniging te verwijderen wanneer u de mixkom onmiddellijk na het gebruik reinigt. Voor een grondige reiniging dient u het mesinzetstuk en de afdichting regelmatig te verwijderen en met de hand voorzichtig te reinigen.

1. Spoel de mixkom **5** uit met water.
2. Verwijderen evt. grove voedselresten met een spatel e.d.
3. Verwijder het mesinzetstuk **7** en de afdichting **6** (zie "Mesinzetstuk plaatsen en verwijderen" op pagina 90).
4. Reinig alle delen met de hand in een wasbak met afwaswater.
5. Spoel alle delen met schoon water na.
6. Laat alle delen volledig drogen voordat u deze weer monteert, opbergt of opnieuw gebruikt.

12.5 Bewaren

- Laat alle delen volledig drogen voordat u deze opruimt om te bewaren.
- Bewaar het apparaat beschermd tegen stof en vuil, en onbereikbaar voor kinderen.
- **Afbeelding C:** het aansluitnoer **14** kunt u in de kabelopwikkeling **25** aan de onderkant van het basisapparaat **19** opwickelen.

13. Recepten

AANWIJZING: min./max. hoeveelheden:

Gebruik uitsluitend de hoeveelheden die in de recepten zijn vermeld. Deze zijn optimaal afgestemd op de verwerking met deze keukenmachine.

Groene smoothie

Ingrediënten:

- ½ appel
- ½ rijpe peer
- ½ komkommer
- ½ citroen (sap en een beetje geraspte citroenschil)
- 1 sinaasappel (sap)
- 30 g bladspinazie
- 1 stukje gember (ca. 2 g)

Bereiding:

1. Was de appel, peer en komkommer, maak ze schoon en snijd ze in stukken.
2. Was de bladspinazie en zoek ze uit.
3. Hak de gember fijn.
4. Doe alle ingrediënten in de mixkom **5**.
5. Begin op stand 2 - 3 en druk dan meerdere keren op de Turbo-toets. Verhoog aan het einde de snelheid totdat de gewenste consistentie is bereikt.
6. Drink de smoothie het beste vers op!

Vegan fruit-chia-gerecht

Ingrediënten:

- 1 kleine, rijpe mango
- 1 kleine, rijpe banaan
- 1 el citroensap
- 230 ml goed gekoelde amandelmelk (niet gezoet)
- 40 g chiazaden

Bereiding:

1. Snijd de vruchten in stukken.
2. Doe alle ingrediënten, behalve de chiazaden, in de mixkom **5**.

3. Verhoog langzaam de snelheid totdat alles gelijkmatig is gepureerd.
4. Vul een karaf met het mengsel en roer de chiazaden er met de hand door.
5. Vul dessertglasjes en zet deze ca. 2 - 3 uur in de koelkast.

Tips:

- Vergroot de hoeveelheid chiazaden voor een stevigere consistentie.
- Het fruit kan naar wens worden vervangen.

Mascarponecrème

Ingrediënten:

- 2 eieren
- 2 el fijne suiker
- 1 el zoete wijn (bijv. Madeira)
- 250 g mascarpone
- ½ onbehandelde sinaasappel (sap en een beetje geraspte sinaasappelschil)

Bereiding:

1. Scheid de dooiers van het eiwit.
2. Vul de vetvrije roerkom **17** met het eiwit. Klop met de eiwitklopper **16** tot geklopt eiwit. Verhoog daarbij de snelheid tot stand 8.
3. Vul een andere schaal met het geklopte eiwit en zet het koud.
4. Klop in de roerkom **17** het eigeel met suiker en zoete wijn met de eiwitklopper **16** op stand 6 totdat het schuimt.
5. Verlaag de snelheid naar stand 3 en voeg afwisselend met een lepel mascarpone en sinaasappelsap toe.
6. Spatel de geraspte sinaasappelschil en het geklopte eiwit er met de hand door.
7. Strooi ter decoratie enkele dunne sinaasappelschilstrookjes over de kant-en-klare crème.
8. Zet de crème vóór het eten in de koelkast en eet het binnen 24 uur op.

Tip: vul dessertglasjes met laagjes mascarponecrème en vers fruit van het seizoen of compote.

Perentaart

Ingrediënten voor het deeg:

- 200 g tarwebloem
- 1 snufje zout
- 100 g koude boter (in vlokjes)
- 3 tl fijne suiker
- 4 el koud water

Voor blindbakken:
droge erwten of rijst

Ingrediënten voor de amandelmassa:

- 100 g zachte boter
- 100 g suiker
- 2 eieren (kamertemperatuur)
- 100 g gemalen amandelen

Om te beleggen:
ca. 3 rijpe peren

Bereiding:

1. Vul de roerkom **17** met alle ingrediënten voor het deeg en verwerk ze met de garde **18** op stand 3 totdat zich grotere klompjes hebben gevormd. (Evt. tussendoor de machine stoppen en de ingrediënten met een spatel van de rand naar onder schuiven.)
2. Kneed het deeg snel met de hand tot een bol en rol het met een beetje meel uit tussen twee vellen bakpapier.
3. Bekleed een ingevette taartvorm met het deeg, snijd de uitstekende rand af en zet de vorm ten minste 30 minuten in de koelkast.
4. Prik meerdere keren met een vork gaatjes in de deegbodem, leg een bakpapier op het deeg en vul de vorm met droge erwten of rijst om het deeg te belasten.
5. Bak bij 180 °C circulatielucht gedurende 15 minuten, verwijder dan het bakpapier en de erwten/rijst en bak dan nog een keer gedurende 10 tot 15 minuten.
6. Klop boter, suiker en eieren met de eiwitklopper **16** voor de amandelmassa. Verhoog daarbij de snelheid tot stand 8.

7. Verwijder de eiwitklopper **16** en plaats de garde **18**. Roer op stand 4 kort de amandelen erdoor.
8. Leg de amandelmassa op de afgekoelde taartbodem.
9. Schil de peren, verwijder het klokhuis, snijd ze in schijven en beleg daarmee de amandelmassa.
10. Bak bij 170 °C circulatielucht gedurende ca. 35 minuten.

Pizzadeeg

Ingrediënten:

- 250 g tarwebloem
- $\frac{3}{4}$ tl zout
- $\frac{1}{2}$ dobbelsteentje vers gist
- 120 ml lauwwarm water
- $\frac{1}{2}$ tl bruine suiker

een beetje meel voor kneden en uitrollen

Bereiding:

1. Meng het meel en het zout in de roerkom **17** en maak een kuiltje in het midden van het mengsel.
2. Druk met een vork het gist en de suiker fijn in het water en roer het mengsel door totdat alles is opgelost. Giet dit mengsel in het kuiltje.
3. Bewerk het met de kneedhaak **15** op stand 2 totdat zich grote deegklompen hebben gevormd.
4. Kneed met de hand verder totdat het deeg soepel wordt.
5. Vorm een deegbal en laat deze op een warme plaats rijzen, totdat het volume is verdubbeld.
6. Kneed nog een keer door, rol het deeg uit en beleg het naar wens.

14. Problemen oplossen

Wanneer uw apparaat een keer niet functioneert zoals gewenst, doorloopt u eerst deze checklist. Misschien is het een klein probleem dat u zelf kunt oplossen.



GEVAAR voor een elektrische schok!

- ⊙ Probeer in geen geval het apparaat zelf te repareren.

Storing	Mogelijke oorzaken / maatregelen
Geen functie	<ul style="list-style-type: none"> • Is de stroomvoorziening gewaarborgd? • Controleer de aansluiting. • Is de afdekking 9 correct geplaatst? • Heeft de beveiliging tegen oververhitting het apparaat uitgeschakeld (zie "Beveiliging tegen oververhitting" op pagina 93)? • Is de aandrijf-arm 10 niet volledig omlaag geklapt?
De mixer kan niet worden ingeschakeld.	<ul style="list-style-type: none"> • Is het deksel 3 correct geplaatst?
Eiwitklopper 16 , garde 18 , kneedhaak 15 of mes van het mesinzetstuk 7 draaien niet of maar moeilijk.	<ul style="list-style-type: none"> • Direct uitschakelen, stekker 14 uit het stopcontact trekken en controleren: <ul style="list-style-type: none"> - Obstakel in het reservoir? - Voedsel te taai of te hard? - Apparaat niet goed in elkaar gezet?

15. Weggoeien

Dit product valt onder de Europese richtlijn 2012/19/EU.

Het symbool van de doorgestreepte afvalton op wieltjes betekent dat het product in



de Europese Unie gescheiden moet worden weggegooid. Dat geldt voor het product en alle met dit symbool aangeduide accessoires. Aldus aangeduide producten mogen niet met het normale huisvuil worden weggegooid, maar moeten bij een innamepunt voor recycling van elektrische en elektronische apparaten worden afgegeven.

Dit recyclingsymbool markeert bijv. een voorwerp of materiaaldelen als waardevol voor de terugwinning. Recycling help het verbruik van grondstoffen te reduceren en het milieu te ontlasten.





Verpakking

Als u de verpakking wilt weggoeien, houdt u dan aan de betreffende milieuvorschriften in uw land.

16. Technische gegevens

Gebruikte symbolen

Model:	SKMW 900 A1
Netspanning:	220 - 240 V ~ 50 - 60 Hz
Beschermingsklasse:	II 
Vermogen:	900 watt
Roerkom Volume:	5,0 l
Max. vulhoeveelheid (markering MAX):	3,6 l
Mixkom Volume:	1,2 l
Max. vulhoeveelheid (markering MAX):	1,0 l
Maximale belasting voor garde 18 en kneedhaak 15 :	Roerdeeg: max. 1216 g Gistdeeg: max. 1657 g
Schaalverdeling van de weegschaal:	tot max. 5 kg
Max. continuegebruik (KB):	(geeft aan hoe lang het apparaat ononderbroken mag werken)
- Keukenmachine:	10 minuten
- Mixer:	3 minuten
- bij de hoogste belasting (tegelij- kertijd roeren/ kned en mixen bij maximale vul- ling):	30 seconden

	Randaarde
	Geprüfte Sicherheit (geteste veiligheid): apparaten moeten aan de algemeen erkende regels van de techniek voldoen en zijn conform de Wet betreffende productveiligheid (Produktsicherheitsgesetz - ProdSG).
	Met het CE-keurmerk verklaart HOYER Handel GmbH de EU-conformiteit.
	Dit symbool herinnert u eraan om de verpakking op een milieuvriendelijke manier weg te gooien.
	Herbruikbare materialen zijn gemarkeerd met het recyclingsymbool (3 pijlen). Het materiaal kan aan de hand van het recyclingnummer in het midden (hier: 21) en/of aan een afkorting (hier: PAP) worden gespecificeerd.
~	Wisselspanning
	Het symbool markeert onderdelen die in de vaatwasmachine kunnen worden gereinigd.
	Dit is een recyclebaar product, waarop de uitgebreide verantwoordelijkheid van de fabrikant, alsmede de afvalscheiding van toepassing zijn.

Technische wijzigingen voorbehouden.

17. Garantie van HOYER Handel GmbH

Geachte klant,

U heeft op dit apparaat 3 jaar garantie van af de koopdatum. Wanneer dit product onvolkomenheden vertoont, heeft u wettelijke rechten ten opzichte van de verkoper van het product. Deze wettelijke rechten worden niet beperkt door onze hiernavolgend beschreven garantie.

Garantievoorwaarden

De garantietermijn begint op de koopdatum. Bewaar de originele kassabon goed. Deze bon is nodig als bewijs dat u het apparaat heeft gekocht.

Indien binnen drie jaar na de koopdatum van dit product een materiaal- of fabricagefout optreedt, wordt het product door ons – naar onze keus – gratis voor u gerepareerd of vervangen, of ontvangt u de aankoopprijs retour. Deze garantie stelt als voorwaarde, dat het defecte apparaat en het koopbewijs (kassabon) binnen de termijn van drie jaar wordt overlegd en dat er kort schriftelijk wordt beschreven, waaruit de onvolkomenheid bestaat en wanneer deze zich heeft voorgedaan. Wanneer het defect door onze garantie wordt gedekt, ontvangt u het gerepareerde product terug of u krijgt een nieuw exemplaar. Met reparatie of vervanging van het product begint geen nieuwe garantieperiode.

Garantieperiode en wettelijke garantieaanspraken wegens gebreken

De garantieperiode wordt door de vrijwaring niet verlengd. Dat geldt ook voor vervangen en gerepareerde onderdelen. Schades en onvolkomenheden die eventueel al bij de koop aanwezig waren, moeten direct na het uitpakken worden gemeld. Aan reparaties die zich voordoen na het verstrijken van de garantieperiode zijn kosten verbonden.

Omvang van de garantie

Het apparaat werd zorgvuldig geproduceerd volgens strenge kwaliteitsrichtlijnen en nauwgezet gecontroleerd vóór levering.

De garantie geldt voor materiaal- of fabricagefouten.

Van de garantie uitgesloten zijn slijtonderdelen die onderhevig zijn aan normale slijtage en beschadigingen van breekbare onderdelen, bijv. schakelaars, accu's, lichtbronnen of andere onderdelen die van glas zijn gemaakt.

Deze garantie vervalt, wanneer het product werd beschadigd of ondeskundig werd gebruikt of onderhouden. Voor een juist gebruik van het product moeten alle instructies die in de handleiding staan vermeld, nauwkeurig worden nageleefd. Gebruiksdoeleinden en handelingen die in de handleiding worden afgeraden of waarvoor wordt gewaarschuwd, moeten beslist worden vermeden. Het product is uitsluitend bedoeld voor particulier gebruik en niet voor commercieel gebruik. Bij een oneigenlijke of ondeskundige behandeling, bij gebruikmaking van geweld en bij ingrepen die niet werden uitgevoerd door ons erkende servicecenter, vervalt de garantie.

Afhandeling in geval van garantie

Om een snelle behandeling van uw verzoek te waarborgen, dient u de volgende aanwijzingen te volgen:

- Houd voor alle aanvragen het artikelnummer **IAN: 379623_2101 / 379750_2101** en de kassabon als bewijs voor de koop bij de hand.
- Het artikelnummer vindt u op het typeplaatje, ingegraveerd, op de titelpagina van uw handleiding (linksonder) of als sticker op de achter- of onderkant van het apparaat.

- Wanneer zich functiestoringen of andere onvolkomenheden voordoen, neemt u eerst **telefonisch** of per **e-mail** contact op met het hierna genoemde servicecenter.
- Een product dat geregistreerd staat als defect, kunt u dan met bijvoeging van de aankoopnota (kassabon) en de vermelding waaruit de onvolkomenheid bestaat en wanneer deze zich heeft voorgedaan, franco naar het serviceadres sturen dat u is meegedeeld.



Leverancier

Let erop, dat het onderstaande adres **geen serviceadres** is. Neem eerst contact op met het bovengenoemde servicecenter.

HOYER Handel GmbH
 Tasköprüstraße 3
 22761 Hamburg
 DUITSLAND

Op www.lidl-service.com kunt u deze en nog veel meer handleidingen, product-video's en installatiesoftware downloaden.



Met deze QR-code gaat u direct naar de Lidl-service-pagina (www.lidl-service.com) en kunt u door middel van het invoeren van het artikelnummer (IAN) **379623_2101/379750_2101** uw handleiding openen.



Servicecenters



Service Nederland

Tel.: 0900 0400223 (0,10 EUR/Min.)

E-Mail: hoyer@lidl.nl



Service België

Tel.: 070 270 171 (0,15 EUR/Min.)




E-Mail: hoyer@lidl.be

IAN: 379623_2101/379750_2101

Spis treści

1. Przegląd.....	105
2. Użytkowanie zgodne z przeznaczeniem.....	106
3. Wskazówki bezpieczeństwa	107
4. Zawartość zestawu	111
5. Rozpakowanie i ustawienie	111
6. Przegląd funkcji.....	112
7. Stosowanie widetek	114
8. Używanie pojemnika miksującego.....	115
9. Podstawowe operacje	118
9.1 Zasilanie.....	118
9.2 Funkcje bezpieczeństwa	118
9.3 Włączanie/wyłączanie urządzenia i wybór prędkości.....	118
9.4 Funkcja impulsowa.....	119
10. Waga	119
11. Demontaż urządzenia	120
11.1 Demontaż miski do mieszania i widetek	120
11.2 Demontaż pojemnika miksującego	121
12. Czyszczenie i konserwacja urządzenia.....	121
12.1 Czyszczenie urządzenia głównego.....	121
12.2 Mycie w zmywarce.....	122
12.3 Czyszczenie akcesoriów	122
12.4 Czyszczenie pojemnika miksującego	122
12.5 Przechowywanie.....	123
13. Przepisy	123
14. Rozwiązywanie problemów	126
15. Utylizacja	126
16. Dane techniczne.....	127
17. Gwarancja firmy HOYER Handel GmbH	128

1. Przegląd

- | | | |
|----|---|--|
| 1 | | Pokrywka otworu (= miarka mini) |
| 2 | | Otwór |
| 3 | | Pokrywka (pojemnika miksującego) |
| 4 | | Uszczelka |
| 5 | | Pojemnik miksujący |
| 6 | | Uszczelka (wkładu nożowego) |
| 7 | | Wkład nożowy |
| 8 | | Napęd pojemnika miksującego (pod osłoną) |
| 9 | | Osłona |
| 10 | | Ramię napędowe |
| 11 | | Osłona przed pryskaniem |
| 12 |  | Dźwignia zwalnająca (ramienia napędowego) |
| 13 | Turbo 0–8 | Regulator prędkości z funkcją wł./wył. |
| 14 | | Przewód zasilający z wtyczką sieciową |
| 15 | | Widelki ugniatające |
| 16 | | Trzepaczka |
| 17 | | Miska do mieszania |
| 18 | | Widelki miksujące |
| 19 | | Urządzenie główne |
| 20 | | Otwór wlewowy |
| 21 | | Oś do wkładania widetek |
| 22 | | Wyświetlacz wagi |
| 23 |  | Waga: Zmiana jednostki (g/lb) |
| 24 |  | Włączanie/wyłączanie wagi i zerowanie (tara) |
| 25 | | Podstawa do nawijania przewodu |

Dziękujemy za Państwa zaufanie!

Gratulujemy zakupu nowego robota kuchennego z wagą.

Aby móc bezpiecznie korzystać z urządzenia i poznać cały zakres jego możliwości, zapoznaj się z poniższymi wskazówkami:

- **Przed pierwszym uruchomieniem należy dokładnie przeczytać niniejszą instrukcję obsługi.**
- **Należy bezwzględnie przestrzegać wskazówek bezpieczeństwa!**
- **Urządzenie można obsługiwać wyłącznie w sposób opisany w tej instrukcji obsługi.**
- **Prosimy o zachowanie instrukcji obsługi.**
- **W przypadku przekazania urządzenia innym osobom należy dołączyć do niego instrukcję obsługi. Instrukcja obsługi stanowi część produktu.**

Życzymy Państwu dużo zadowolenia z nowego robota kuchennego z wagą!

Symbole na urządzeniu



Symbol informuje, że użyte wysokiej jakości materiały wykonania urządzenia nie zmieniają smaku ani zapachu produktów spożywczych.



Ten symbol ostrzega przed uszkodzeniem dłoni.

Warianty

Urządzenie jest dostarczane w dwóch wariantach kolorystycznych:

- 379623_2101 srebrnym
- 379750_2101 czerwonym

Obsługa obu wariantów przebiega jednako.

2. Użytkowanie zgodne z przeznaczeniem

Robot kuchenny służy do miksowania, roztrzepywania, ubijania, mieszania, ugniatania i ważenia produktów spożywczych.

Urządzenie jest przeznaczone do użytku domowego. Urządzenie może być używane wyłącznie wewnątrz pomieszczeń.

Urządzenie nie jest przeznaczone do użytku w celach komercyjnych.

Niewłaściwe użytkowanie

OSTRZEŻENIE przed uszkodzami materialnymi!

- ⊙ Robot kuchenny można używać w trybie pracy ciągłej:
 - nie dłużej niż przez 10 minut w przypadku akcesoriów do mieszania,
 - nie dłużej niż przez 3 minuty w przypadku stosowania pojemnika miksującego,
 - a przy maksymalnym obciążeniu (mieszanie/zagniatanie i miksowanie jednocześnie przy maksymalnym napełnieniu) przez nie dłużej niż 30 sekund.

Później należy wyłączyć urządzenie i poczekać, aż ostygnie do temperatury pokojowej.

- ⊙ Pojemnika miksującego nie wolno używać do rozdrabniania bardzo twardych potraw, jak np. produkty zamrożone, kości, gałki muszkatołowe, zboża czy ziarna kawy.

3. Wskazówki bezpieczeństwa

Ostrzeżenia

W miejscach wymagających zwrócenia szczególnej uwagi użyto w niniejszej instrukcji obsługi następujących wskazówek ostrzegawczych:



NIEBEZPIECZEŃSTWO! Wysokie ryzyko: Zlekceważenie ostrzeżenia może stanowić zagrożenie dla zdrowia i życia.

OSTRZEŻENIE! Średnie ryzyko: Zlekceważenie ostrzeżenia może być przyczyną obrażeń ciała lub poważnych szkód materialnych.

OSTROŻNIE! Małe ryzyko: Zlekceważenie ostrzeżenia może być przyczyną lekkich obrażeń ciała lub szkód materialnych.

WSKAZÓWKA: Sytuacje i szczegóły, które należy brać pod uwagę podczas używania urządzenia.

Wskazówki dotyczące bezpiecznego użytkowania

- ⊙ Zabrania się obsługi urządzenia przez dzieci.
- ⊙ Dzieci nie mogą bawić się urządzeniem.
- ⊙ Dzieci należy trzymać z dala od urządzenia oraz jego przewodu zasilającego.
- ⊙ Urządzenie może być używane przez osoby o ograniczonej sprawności fizycznej, sensorycznej lub umysłowej bądź przez osoby nieposiadające wystarczającego doświadczenia lub wiedzy, jeżeli są nadzorowane przez inne osoby lub zostaną poinstruowane w zakresie bezpiecznego używania urządzenia i rozumieją wynikające z tego zagrożenia.
- ⊙ W przypadku uszkodzenia przewodu sieciowego urządzenia musi być on wymieniony przez producenta, jego serwis lub wykwalifikowaną osobę, co zapobiegnie powstaniu ewentualnych zagrożeń.
- ⊙ Urządzenie nie może być zanurzane w wodzie.
- ⊙ Wtyczkę sieciową należy wyciągnąć z gniazdka:
 - ... pozostawiając urządzenie bez nadzoru,
 - ... przed montażem lub demontażem urządzenia,
 - ... przed wymianą akcesoriów lub dodatkowych części i
 - ... przed czyszczeniem.
- ⊙ Niniejsze urządzenie nie jest przeznaczone do pracy z zewnętrznym zegarem sterującym ani osobnym zdalnym systemem sterującym.

- ⊙ W przypadku nieprawidłowego użytkowania urządzenia może dojść do obrażeń.
- ⊙ Urządzenie przeznaczone jest, w zależności od wybranego zastosowania, do pracy w następujących maksymalnych przedziałach czasowych:
 - maks. 10 minut mieszania/zagniatania z wykorzystaniem widetek,
 - maks. 3 minuty miksowania w pojemniku miksującym,
 - maks. 30 sekund przy maksymalnym obciążeniu (mieszanie/zagniatanie i miksowanie jednocześnie przy maksymalnym napełnieniu).Później należy wyłączyć urządzenie i poczekać, aż ostygnie do temperatury pokojowej.
- ⊙ Przed pozostawieniem urządzenia bez nadzoru, przed montażem, demontażem lub czyszczeniem należy odłączyć urządzenie od sieci.
- ⊙ Uwaga: ostrza wkładu nożowego są bardzo ostre:
 - Ze względu na niebezpieczeństwo skaleczenia nie wolno dotykać ostrzy gołymi rękami.
 - Aby się nie skaleczyć, do zmywania należy używać czystej wody, aby wkład nożowy był dobrze widoczny.
 - Podczas opróżniania pojemnika miksującego nie dotykać ostrzy wkładu nożowego.
 - Podczas wyjmowania i wkładania wkładu nożowego nie dotykać jego ostrzy.
- ⊙ Przed wymianą akcesoriów lub części dodatkowych, które poruszają się podczas pracy urządzenia, należy wyłączyć urządzenie i odłączyć je od źródła zasilania.
- ⊙ Należy stosować się do instrukcji umieszczonych w rozdziale Czyszczenie (patrz „Czyszczenie i konserwacja urządzenia” na stronie 121).



NIEBEZPIECZEŃSTWO dla dzieci!

- ⊙ Materiał opakowania nie jest zabawką dla dzieci. Dzieci nie mogą bawić się workami z tworzywa sztucznego. Istnieje niebezpieczeństwo uduszenia.



NIEBEZPIECZEŃSTWO – zagrożenie dla i ze strony zwierząt domowych oraz hodowlanych!

- ⊙ Urządzenia elektryczne mogą być źródłem zagrożeń dla zwierząt domowych i hodowlanych. Również same zwierzęta mogą spowodować uszkodzenie urządzenia. Z tego powodu zwierzęta nie powinny mieć dostępu do urządzeń elektrycznych.



NIEBEZPIECZEŃSTWO porażenia prądem spowodowane wilgocią!

- ⊙ Urządzenia nigdy nie wolno używać w pobliżu wanny, prysznicza, napełnionej wodą umywalki itp.
- ⊙ Urządzenia głównego, przewodu zasilającego i wtyczki sieciowej nie zanurzaj w wodzie ani innych cieczach.
- ⊙ Urządzenie główne należy chronić przed wilgocią i dostaniem się wilgoci i wody w formie kapiącej lub rozpryskiwanej.
- ⊙ Jeśli do urządzenia głównego dostanie się jakakolwiek ciecz, natychmiast wyjmij wtyczkę z gniazdka. Przed ponownym uruchomieniem zleć sprawdzenie urządzenia.
- ⊙ Urządzenia nie wolno obsługiwać mokrymi rękoma.
- ⊙ Jeśli urządzenie wpadnie do wody, natychmiast wyciągnąć wtyczkę z gniazdka. Dopiero później wyjąć urządzenie z wody.



NIEBEZPIECZEŃSTWO porażenia prądem elektrycznym!

- ⊙ Wtyczkę wolno podłączać do gniazdka dopiero po całkowitym zmontowaniu urządzenia.
- ⊙ Wtyczkę sieciową należy podłączyć do prawidłowo zainstalowanego, łatwo dostępnego gniazdka, którego napięcie jest zgodne z parametrami podanymi na tabliczce znamionowej. Gniazdko musi być łatwo dostępne również po podłączeniu urządzenia.
- ⊙ Należy zwrócić uwagę na to, aby przewód zasilający nie uległ uszkodzeniu w wyniku kontaktu z ostrymi krawędziami lub gorącymi elementami. Przewodu zasilającego nie wolno owijać wokół urządzenia.
- ⊙ Nawet po wyłączeniu urządzenie nie jest całkowicie odłączone od prądu. W tym celu konieczne jest wyjęcie wtyczki sieciowej.
- ⊙ Przewód zasilający nie może znajdować się w pobliżu gorących powierzchni (np. płyty kuchennej).
- ⊙ Podczas używania urządzenia zwrócić uwagę, aby przewód zasilający nie był zakleszczony ani zgnieciony.
- ⊙ Przy wyciąganiu wtyczki sieciowej z gniazdka zawsze ciągnąć za wtyczkę, w żadnym wypadku nie ciągnąć za kabel.
- ⊙ Wtyczkę sieciową należy wyciągnąć z gniazdka:
 - ... w przypadku wystąpienia usterki,
 - ... kiedy robot kuchenny nie jest używany,
 - ... przed przystąpieniem do montażu lub demontażu robota kuchennego,
 - ... przed rozpoczęciem czyszczenia robota kuchennego oraz
 - ... podczas burzy.
- ⊙ Urządzenia nie wolno używać w przypadku stwierdzenia widocznych uszkodzeń samego urządzenia, akcesoriów lub przewodu zasilającego.

- ⊙ Ze względu na możliwe związane z tym zagrożenia nie wolno wprowadzać żadnych zmian w urządzeniu.



NIEBEZPIECZEŃSTWO obrażeń spowodowanych ostrzami!

- ⊙ Nigdy nie sięgając dłońmi do obracającego się noża. Nie należy wkładać łyżek ani podobnych przyborów kuchennych do obracających się elementów urządzenia. Należy również uważać, aby długie włosy lub części luźnej garderoby nie znalazły się w pobliżu obracających się części.

Należy pamiętać o tym, że noże kręcą się jeszcze przez jakiś czas po wyłączeniu.

- ⊙ Uwaga: ostrza wkładu nożowego są bardzo ostre. Ze względu na niebezpieczeństwo skaleczenia nie wolno dotykać ostrzy gołymi rękami.
- ⊙ Aby się nie skaleczyć, do zmywania należy używać czystej wody, aby wkład nożowy był dobrze widoczny.
- ⊙ Przy wyjmowaniu uszczelki z pojemnika miksującego uważać na to, aby nie zranić się o dolną szlifowaną krawędź pojemnika miksującego.



NIEBEZPIECZEŃSTWO od- niesienia obrażeń rąk w wyniku zmiążdżenia!

- ⊙ Nigdy nie sięgać pomiędzy ramię napędowe i obudowę. W razie złożenia istnieje niebezpieczeństwo uszkodzenia ciała poprzez zmiążdżenie.



NIEBEZPIECZEŃSTWO skaleczenia obracającymi się elementami!

- ⊙ Nie należy wkładać łyżek ani podobnych przyborów kuchennych do obracających się elementów urządzenia. Należy również uważać, aby długie włosy lub części luźnej garderoby nie znalazły się w pobliżu obracających się części.

- ⊙ Przed włożeniem wtyczki sieciowej do gniazdka należy zawsze upewnić się, że regulator prędkości jest ustawiony na 0.

- ⊙ Przed przystąpieniem do wymiany akcesoriów lub części pomocniczych, które poruszają się podczas pracy, wyłączyć urządzenie i wyjąć wtyczkę sieciową z gniazdka.
- ⊙ Jeśli pojemnik miksujący nie jest nałożony, należy założyć osłonę. W przeciwnym razie urządzenie nie zapewnia ochrony przed odniesieniem obrażeń.



NIEBEZPIECZEŃSTWO oparzeń spowodowanych przez gorące odpryski!

- ⊙ Nigdy nie wlewać gorącej lub wrzącej mieszanki do pojemnika miksującego, ponieważ w przeciwnym wypadku może się ona rozbryzgiwać i spowodować oparzenia.

OSTRZEŻENIE przed szkodami materialnymi!

- ⊙ Urządzenie musi być ustawione na równej, suchej, nieśliskiej i wodoodpornej powierzchni, co wykluczy jego ewentualne przewrócenie lub zsunięcie.
- ⊙ W przypadku jednego kawałka mieszało może pracować przez maksymalnie 10 minut, a mikser maksymalnie 3 minuty. Następnie pozostawić urządzenie do ostygnięcia do temperatury pokojowej.
- ⊙ W żadnym wypadku urządzenie nie może pracować bez pojemnika.
- ⊙ Nie stawiać urządzenia na gorących powierzchniach, np. płycie kuchenki.
- ⊙ Dopóki w urządzeniu znajdują się potrawy lub ciasto, nie należy go przestawiać.
- ⊙ Nie napełniać nadmiernie pojemnika miksującego i miski do mieszania, ponieważ zawartość mogłaby zostać z niego wyrzucona. Nadmiar cieczy spłynie na podkładkę. Dlatego urządzenie należy położyć na podkładce wodoodpornej.

- ⊙ Nigdy nie używać pustego urządzenia, ponieważ może dojść do przegrzania i uszkodzenia silnika.
- ⊙ Używać wyłącznie oryginalnych akcesoriów.
- ⊙ Nie stosować ściernych środków czyszczących mogących porysować powierzchnię.
- ⊙ Widełki miksujące i widełki ugniatające mają powłokę zapobiegającą przywieraniu. Zwracać uwagę na to, aby nie uszkodzić jej ostrymi, szpiczastymi lub powodującymi zarysowania przedmiotami (np. nóż, gąbka).
- ⊙ Urządzenie wyposażone jest w antypoślizgowe nóżki z tworzywa sztucznego. Ponieważ meble mogą być pokryte różnorodnymi lakierami i tworzywami sztucznymi, a do ich pielęgnacji używa się różnych środków, nie można wykluczyć, że niektóre z tych materiałów zawierają składniki mogące uszkodzić stopki z tworzywa sztucznego i powodować ich rozmiękczenie. W razie potrzeby umieścić pod urządzeniem antypoślizgową podkładkę.
- ⊙ Nie wywierać zbyt dużego nacisku na urządzenie i wagę ani nie kłaść na nie zbyt ciężkich przedmiotów. Maksymalne obciążenie wynosi 40 kg lub 88 lb.

4. Zawartość zestawu

- 1 robot kuchenny – urządzenie główne **19**
- 1 osłona przed pryskaniem **11**
- 1 miska do mieszania **17**
- 1 widełki ugniatające **15**
- 1 trzepaczka **16**
- 1 widełki miksujące **18**
- 1 pojemnik miksujący **5** z:
 - pokrywką **3** i
 - pokrywka otworu **1**
 - wkład nożowy **7**
 - uszczelka **6**
- 1 instrukcja obsługi

5. Rozpakowanie i ustawienie

WSKAZÓWKA: Przez początkowy okres użytkowania może pojawić się delikatna woń wynikająca z nagrzewania się silnika. Jest to normalne zjawisko. Należy dbać o dostateczny nawiew.

1. Usunąć wszystkie materiały, w które opakowane jest urządzenie.
2. Sprawdzić, czy urządzenie zawiera wszystkie części i czy nie są one uszkodzone.
3. Rozmontować urządzenie (patrz „Demontaż urządzenia” na stronie 120).
4. **Oczyścić urządzenie przed pierwszym użyciem!** (patrz „Czyszczenie i konserwacja urządzenia” na stronie 121)
5. **Rys. C:** Niepotrzebny odcinek przewodu zasilającego **14** zawinąć wokół podstawy do nawijania przewodu **25** na spodzie urządzenia głównego **19**.
6. Urządzenie główne **19** musi być ustawione na równej, suchej i wodoodpornej powierzchni, co wykluczy ewentualne przewrócenie lub zsuniecie się urządzenia.

OSTROŻNIE:

- ⊙ Nadmiar cieczy spłynie na podkładkę. Dlatego urządzenie należy położyć na podkładce wodoodpornej.

WSKAZÓWKA: Podczas przerabiania dużych ilości ciasta urządzenie może się nieznacznie przemieścić.

6. Przegląd funkcji

Narzędzie	Prędkość	Funkcja	Wskazówki
widelki ugniatające 15	1-2	- Zagniatanie i mieszanie ciasta w formie stałej lub bardziej stałych składników	min. ilość: Narzędzie robocze powinno być zanurzone w mieszance na głębokość wynoszącą co najmniej 1 cm.
	2-3	- Zagniatanie ciasta drożdżowego - Zagniatanie gęstego ciasta o luźnej konsystencji	maks. ilość ciasta drożdżowego: 1657 g Czas obróbki kruche ciasto*: ok. 3 min maks. czas pracy: 10 minut
widelki miksujące 18	2-3	- Mieszanie gęstego ciasta o luźnej konsystencji - Mieszanie masła i mąki - Mieszanie ciasta drożdżowego	min. ilość: Narzędzie robocze powinno być zanurzone w mieszance na głębokość wynoszącą co najmniej 1 cm.
	4-6	- Ciasto na wypieki - Ubijanie masła z cukrem - Ciasto na ciastka	maks. ilość ciasta o luźnej konsystencji: 1216 g Czas obróbki ciasto o luźnej konsystencji*: ok. 5 min maks. czas pracy: 10 minut
	6	- Ciasto z suszonymi owocami	maks. waga całkowita: 950 g Owoce wrażliwe na nacisk wmixać przy prędkości 1-2. maks. czas pracy: 10 minut

Narzędzie	Prędkość	Funkcja	Wskazówki
trzepaczka 16	7-8	<ul style="list-style-type: none"> - Bita śmietana - Białka - Majonez - Ubijanie masła 	<p>min. ilość: Narzędzie robocze powinno być zanurzone w mieszance na głębokość wynoszącą co najmniej 1 cm.</p> <p>maks. ilość śmietany: 1000 ml</p> <p>maks. czas pracy: 10 minut</p>
pojemnik miksujący 5	Turbo	<ul style="list-style-type: none"> - Miksowanie i rozdrabnianie miękkich i płynnych składników 	<p>min. ilość: Ostrza wkładu nożowego 7 powinny być przynajmniej przykryte.</p> <p>maks. ilość: 1000 ml</p> <p>maks. czas pracy: 3 minut</p> <p>Nie nadaje się do bardzo twardych produktów żywnościowych, jak np. produkty zamrożone, kości, gałka muszkatołowa, zboża czy ziarna kawy. Ponadto nie nadaje się do siekania mięsa, cebuli, orzechów i ziół.</p>

***WSKAZÓWKA:** Czas obróbki może się różnić w zależności od ilości i właściwości składników.

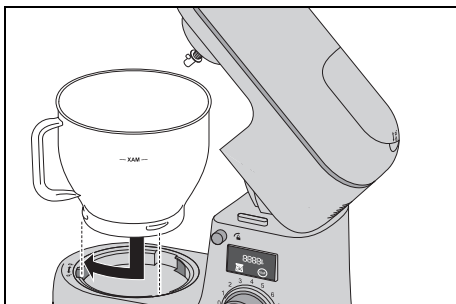
7. Stosowanie widełek

Składanie ramienia napędowego

1. Nacisnąć dźwignię zwalniającą **12** i złożyć ramię napędowe **10**, aż się zatrzaśnie i dźwignia zwalniająca **12** ponownie wyskoczy.

Wkładanie miski do mieszania

2. Włożyć miskę do mieszania **17** do urządzenia **19** podstawowego w taki sposób, aby rączka znalazła się mniej więcej nad symbolem otwartej kłódki. Wypukłości przy dolnej krawędzi należy włożyć do wycięt w urządzeniu podstawowym.



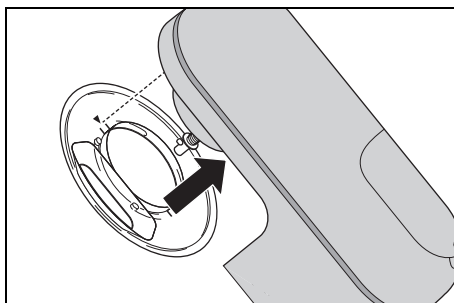
3. Zablokować miskę do mieszania **17**, obracając ją w kierunku symbolu zamkniętej kłódki, aż zostanie mocno osadzona.

Montaż osłony przed pryskaniem

OSTROŻNIE:

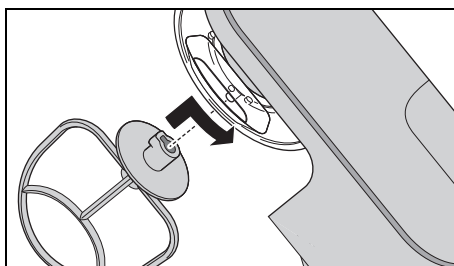
- ⊙ Nigdy nie używać miski do mieszania **17** bez założonej osłony przed pryskaniem **11**. W przeciwnym razie mieszanka mogłaby zostać wyrzucona z miski.
4. Założyć osłonę przed pryskaniem **11** na ramię napędowe **10** od dołu. Strzałka (▲) na osłonie przed pryskaniem **11** i strzałka (▼) na ramieniu

napędowym **10** są skierowane ku sobie. Dociskać osłonę przed pryskaniem w stronę ramienia napędowego do momentu jej zamocowania.



Wkładanie widełek

5. Wybrać odpowiednie widełki:
 - Widełki ugniatające **15**: do ciężkiego ciasta, np. ciasta chlebowego
 - Trzepaczka **16**: do ubijania śmietany, białka, itp.
 - Widełki miksujące **18**: do ciasta średniego lub lekkiego, np. ciasto na wypieki lub ciasto naleśnikowe.Więcej informacji: patrz „Przegląd funkcji” na stronie 112.
6. Włożyć widełki **15/16/18** na osi **21** od dołu.



Upewnić się, że metalowy kotek przy osi **21** sięga do wgłębienia na widełkach.

7. **Rys. A:** Delikatnie wcisnąć widełki **15/16/18** do góry i obrócić je aż do oporu w kierunku przeciwnym do ruchu wskazówek zegara.

Wlewanie składników

- Składniki można wlewać do miski do mieszania **17**, gdy ramię napędowe **10** jest uniesione.
- Podczas mieszania składniki można dodawać przez otwór wlewowy **20** znajdujący się na ostionie przed przyskaniem **11**:
 - Zmniejszyć prędkość do poziomu 1–2.
 - Wlać składniki.

Opuszczanie ramienia napędowego



NIEBEZPIECZEŃSTWO odniesienia obrażeń rąk w wyniku zmiążdżenia!

- ⊙ Nigdy nie sięgać pomiędzy ramię napędowe **10** i obudowę. W razie złożenia istnieje niebezpieczeństwo uszkodzenia ciała poprzez zmiążdżenie.

8. Nacisnąć dźwignię zwalniającą **12** i przesunąć ramię napędowe **10** całkowicie w dół. Dźwignia zwalniająca **12** ponownie wyskakuje.

Urządzenie jest teraz w pełni zmontowane. Informacje dotyczące pracy z urządzeniem: patrz „Podstawowe operacje” na stronie 118.

8. Używanie pojemnika miksującego



NIEBEZPIECZEŃSTWO obrażeń spowodowanych ostrzami!

- ⊙ Uwaga: ostrza wkładu nożowego **7** są bardzo ostre.
 - Ze względu na niebezpieczeństwo skaleczenia nie wolno dotykać ostrzy gołymi rękami.
 - Podczas opróżniania pojemnika miksującego **5** nie dotykać ostrzy wkładu nożowego **7**.

OSTRZEŻENIE przed szkodami materialnymi!

- ⊙ Pojemnika miksującego nie wolno używać do rozdrabniania bardzo twardych potraw, jak np. produkty zamrożone, kości, gałki muszkatołowe, zboża czy ziarna kawy.

WSKAZÓWKA: W przypadku używania pojemnika miksującego **5** oś **21** obraca się jednocześnie. Dlatego należy zamontować miskę do mieszania **17** i ochronę przed przyskaniem **11**, ale nie widelki **15/16/18**.

Wkładanie i wyjmowanie wkładu nożowego

Pojemnik miksujący **5** nie może być używany bez wkładu nożowego **7**, ponieważ wkład nożowy **7** uszczelnia pojemnik miksujący **5** od dołu.



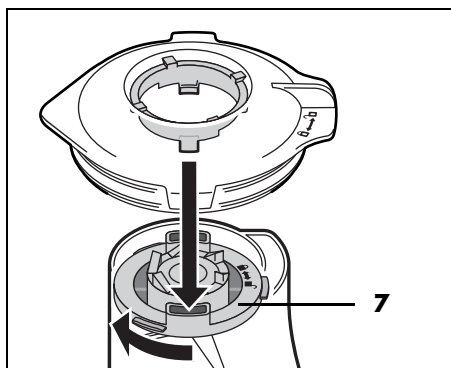
NIEBEZPIECZEŃSTWO obrażeń spowodowanych ostrzami!

- ⊙ Podczas wyjmowania i wkładania wkładu nożowego **7** nie dotykać jego ostrzy.
- ⊙ Przy wyjmowaniu uszczelki **6** uważać na to, aby nie zranić się o dolną szlifowaną krawędź pojemnika miksującego **5**.

WSKAZÓWKA: W celu umożliwienia bezpiecznego wyjmowania i wkładania wkładu nożowego **7** do zwalniania i mocowania używa się pokrywki **3**.

Wyjmowanie wkładu nożowego **7**:

1. Zdjąć pokrywkę **3** z pojemnika miksującego.
2. Obrócić pojemnik miksujący **5** do góry nogami.
3. Zamocować pokrywkę **3** na spodzie pojemnika miksującego **5**. W tym celu oba mostki na spodzie pokrywki należy włożyć do obu wgłębień na spodzie wkładu nożowego **7**.

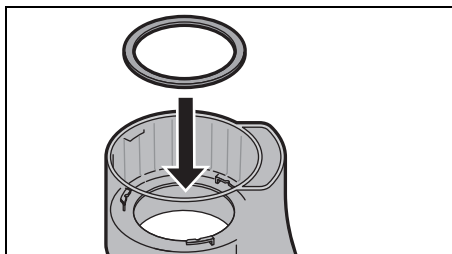


4. W celu odkręcenia wkładu nożowego **7** obrócić go przy pomocy pokrywki **3** w kierunku symbolu otwartej kłódki (na wkładzie nożowym).
5. Ostrożnie wyciągnąć wkład nożowy **7**.
6. Wyjąć uszczelkę **6**.

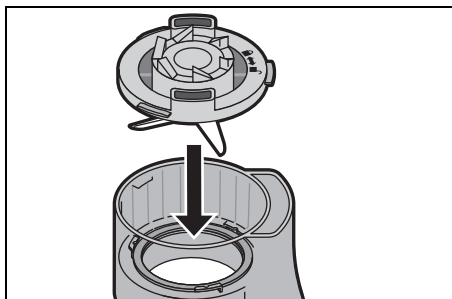
Wkładanie wkładu nożowego **7**:

1. Obrócić pojemnik miksujący **5** do góry nogami.

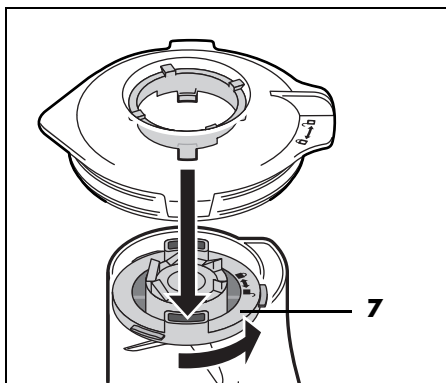
2. Włożyć uszczelkę **6**.



3. Ostrożnie włożyć wkład nożowy **7** do pojemnika miksującego **5**.




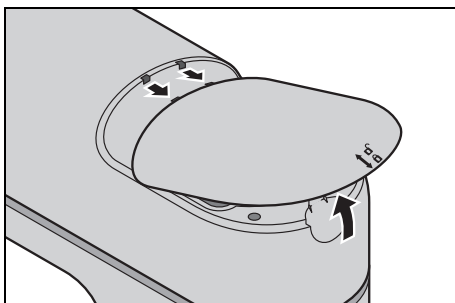
4. Zamocować pokrywkę **3** na spodzie pojemnika miksującego **5**. W tym celu oba mostki na spodzie pokrywki należy włożyć do obu wgłębień na spodzie wkładu nożowego **7**.

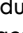


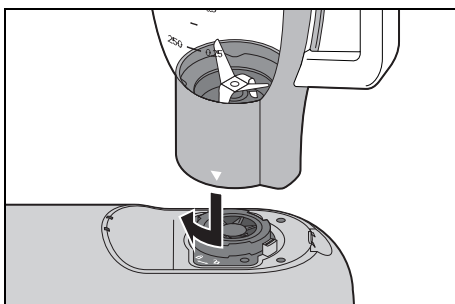
5. W celu dokręcenia wkładu nożowego **7** obrócić go przy pomocy pokrywki **3** w kierunku symbolu zamkniętej kłódki (na wkładzie nożowym).

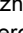
Nakładanie pojemnika miksującego

1. Podnieść osłona **9** przy symbolu  i zdjąć ją.



2. Umieścić pojemnik miksujący **5** na napędzie w taki sposób, aby oznaczenie białej strzałki () znajdujące się na dole pojemnika miksującego **8** wskazywało na symbol otwartej kłódki.



3. Obrócić pojemnik miksujący **5** w kierunku ruchu wskazówek zegara w celu jego zablokowania. Oznaczenie białej strzałki () wskazuje teraz na symbol zamkniętej kłódki.

Wlewanie składników

- Do pojemnika miksującego **5** dodawać zawsze najpierw składniki płynne, a potem dopiero stałe.
- Pokroić wcześniej stałe składniki, aby ich kawałki nie zablokowały się w nożach.

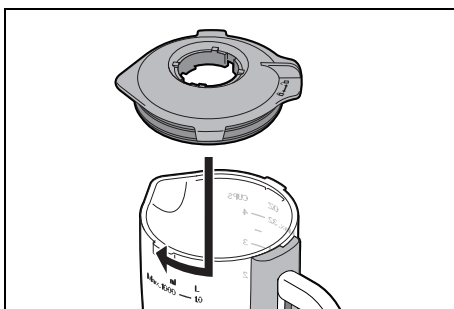
- Podczas miksowania składniki można dodawać przez otwór **2** znajdujący się w pokrywie **3**:
 - Zmniejszyć prędkość do poziomu 1–2.
 - Obrócić pokrywę otworu **1** w kierunku przeciwnym do ruchu wskazówek zegara i zdjąć ją.
 - Włączyć składniki.
 - Ponownie założyć pokrywę **1** w taki sposób, aby małe, plastikowe wypustki pasowały do zagłębienia przy otworze **2**.
 - Obrócić pokrywę **1** w kierunku ruchu wskazówek zegara, aż będzie prawidłowo osadzona.

Nakładanie pokrywki

WSKAZÓWKI:

- Ze względów bezpieczeństwa proces miksowania rozpoczyna się dopiero po prawidłowym założeniu pokrywki **3**.
- W celu ułatwienia zamykania pokrywki **3** można zwilżyć szmatkę kilkoma kroplami oleju jadalnego i natrzeć nią uszczelkę **4**.

1. Założyć pokrywę **3** w pozycji nieco przekrzywionej na pojemnik miksujący **5**.



2. Przekręcić pokrywę **3** aż do oporu w prawo.

Urządzenie jest teraz w pełni zmontowane. Informacje dotyczące pracy z urządzeniem: patrz „Podstawowe operacje” na stronie 118.

9. Podstawowe operacje

9.1 Zasilanie



NIEBEZPIECZEŃSTWO porażenia prądem elektrycznym!

- ⊙ Wtyczkę sieciową **14** należy podłączyć do prawidłowo zainstalowanego, łatwo dostępnego gniazdka, którego napięcie jest zgodne z parametrami podanymi na tabliczce znamionowej. Gniazdko musi być łatwo dostępne również po podłączeniu urządzenia.

WSKAZÓWKA: Przez początkowy okres użytkowania może pojawić się delikatna woń wynikająca z nagrzewania się silnika. Jest to normalne zjawisko. Należy dbać o dostateczny nawiew.

1. Zmontować urządzenie pod kątem wybranej funkcji.
2. Sprawdzić, czy regulator prędkości **13** ustawiony jest w pozycji **0** (wyłączony).
3. Włożyć wtyczkę sieciową **14** do odpowiedniego gniazdka. Gniazdko musi być łatwo dostępne przez cały czas po podłączeniu urządzenia.
4. Przed przystąpieniem do czyszczenia urządzenia wyciągnąć wtyczkę sieciową **14**.

9.2 Funkcje bezpieczeństwa

Urządzenie jest wyposażone w kilka funkcji bezpieczeństwa, które opisano poniżej.

Funkcja działa tylko w przypadku prawidłowego zmontowania

Urządzenie działa tylko wtedy, gdy albo założona jest osłona **9** (do widetek **15/16/18**), albo gdy pokrywka **3** jest prawidłowo założona na pojemnik miksujący **5**.

Funkcja tylko przy opuszczonym ramieniu napędowym

Urządzenie działa tylko wtedy, gdy ramię napędowe **10** jest prawidłowo zablokowane w dolnym położeniu, a dźwignia **12** od blokująca całkowicie wyskoczyła.

Zabezpieczenie przed przegrzaniem

Urządzenie jest wyposażone w stycznik chroniący silnik przed przegrzaniem. Jeśli silnik za bardzo się nagrzał, urządzenie wyłącza się automatycznie:

1. Wyłączyć urządzenie.
2. Wyciągnąć przewód sieciowy **14**.
3. Urządzenie pozostawić do ostygnięcia do temperatury pokojowej.

Po wystarczającym schłodzeniu się urządzenia można ponownie włączyć.

9.3 Włączanie/wyłączanie urządzenia i wybór prędkości

OSTRZEŻENIE przed uszkodzami materialnymi!

- ⊙ W przypadku jednego kawałka mieszało może pracować przez maksymalnie 10 minut, a mikser maksymalnie 3 minuty. Następnie pozostawić urządzenie do ostygnięcia do temperatury pokojowej.

WSKAZÓWKA: Podczas przerabiania dużych ilości ciasta urządzenie może się nieznacznie przemieścić.

1. Włączyć urządzenie, przekręcając regulator prędkości **13** w kierunku zgodnym z ruchem wskazówek zegara.
2. Rozpocząć od nieco niższej prędkości i powoli zwiększać wartość do żądanej prędkości (patrz „Przegląd funkcji” na stronie 112).

3. W razie dodawania składników przez otwór wlewowy **20** lub otwór **2** do uzupełniania podczas procesu miksowania zmniejszyć prędkość do poziomu 1–2.
4. Aby wyłączyć urządzenie, przelączyc regulator prędkości **13** do pozycji 0.

WSKAZÓWKA: Idealna prędkość zależy przede wszystkim od konsystencji mieszanki. Im bardziej płynna zawartość, tym szybciej można miksować.

9.4 Funkcja impulsowa

- Obrócić regulator prędkości **13** do pozycji *Turbo*, aby na krótko zwiększyć prędkość do najwyższego poziomu (8).

10. Waga

Wbudowana waga kuchenna pokazuje wynik z dokładnością do 5 g do maksymalnej wartości 5 kg lub z dokładnością do 0,01 lb do maksymalnej wartości 11 lb.

Waga jest gotowa do pracy po podłączeniu robota kuchennego, który nie jest włączony.

Waga waży zarówno składniki w misce do mieszania **17**, jak i w pojemniku miksującym **5**.

WSKAZÓWKA: W celu uzyskania najwyższej dokładności pomiarowej należy przy ważeniu składników uważać na to, aby maszyna stała swobodnie i nie była dodatkowo obciążana lub dotykana. Ewentualnie poczekać do momentu, kiedy wartość na wyświetlaczu nie będzie się zmieniać.

Przyciski



Długie naciśnięcie:
włączenie/wyłączenie wagi;
Krótkie naciśnięcie:
zerowanie (funkcja tarowania)




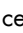

zmiana jednostki (g/lb)

Wskaźniki

OFF Waga jest wyłączona.


O_Ld Maksymalny ciężar jest przekroczony (overload).

Ważenie zwykłe


1. Włożyć wtyczkę sieciową **14** do gniazdka. Na wyświetlaczu **22** pojawia się komunikat *OFF*.
2. Nałożyć miskę do mieszania **17** lub pojemnik miksujący **5** na urządzenie.
3. W celu włączenia wagi przytrzymać przycisk  **24**. Po krótkim czasie na wyświetlaczu pojawia się wartość 0 g lub 0.000 lb.
4. Przed przystąpieniem do ważenia składników wartość na wyświetlaczu musi wynosić 0 g / 0.000 lb. W razie potrzeby na krótko nacisnąć przycisk  **24** w celu wyzerowania wskazania.
5. Teraz umieścić składniki w misce do mieszania **17** lub pojemniku miksującym **5**. Wyświetlany jest ciężar. Ewentualnie poczekać do momentu, kiedy wartość na wyświetlaczu nie będzie się zmieniać.
6. W razie przekroczenia maksymalnego ciężaru wynoszącego 5 kg/11 lb na wyświetlaczu wagi pojawia się wartość *O_Ld*.
7. W celu wyłączenia przytrzymać wciśnięty przycisk  **24**. Na wyświetlaczu **22** pojawia się komunikat *OFF*.

Doważanie z funkcją tarowania

Dzięki funkcji tarowania można ponownie ustawić wyświetlanie ciężaru na wartość $0\text{ g} / 0.000\text{ lb}$. Jest to pomocne przy ważeniu kolejno kilku składników.

1. Po zważeniu każdego składnika nacisnąć **krótco** przycisk  **24**. Na wyświetlaczu pojawia się wartość 0 g lub 0.000 lb .
2. Teraz można dodać i zważyć kolejny składnik.
3. Te kroki można powtarzać dla kolejnych składników.

Zmiana jednostki

1. Waga jest włączona i na wyświetlaczu pojawia się wartość 0 g lub 0.000 lb lub inna wartość.
2. Nacisnąć przycisk  **23** w celu przełączania między g (gramy) i lb (funty).

11. Demontaż urządzenia



NIEBEZPIECZEŃSTWO wskutek obecności wirujących elementów!

- ⊙ Przed demontażem urządzenia wyłączyć je i wyciągnąć wtyczkę sieciową **14** z gniazdka.

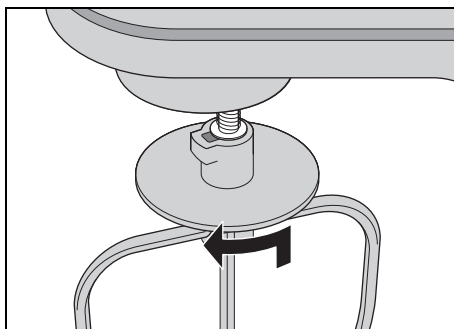
11.1 Demontaż miski do mieszania i widełek

Składanie ramienia napędowego

1. Nacisnąć dźwignię zwalnającą **12** i złożyć ramię napędowe **10**, aż się zatrzaśnie i dźwignia zwalnająca **12** ponownie wyskoczy.

Zdejmowanie widełek

2. Wcisnąć widełki **15/16/18** nieco do góry i obrócić je w kierunku przeciwnym do ruchu wskazówek zegara, aż będzie je można zdjąć z osi **21**.



Zdejmowanie osłony przed przyskaniem

3. Ostrożnie zdjąć osłonę przed przyskaniem **11** z ramienia napędowego **10**, pociągając ją w dół.

Zdejmowanie miski do mieszania

4. Obrócić miskę do mieszania **17** w kierunku symbolu otwartej kłódki, aż będzie można ją zdjąć.

Opuszczanie ramienia napędowego

5. Nacisnąć dźwignię zwalnającą **12** i przesunąć ramię napędowe **10** całkowicie w dół. Dźwignia zwalnająca **12** ponownie wyskakuje.

11.2 Demontaż pojemnika miksującego

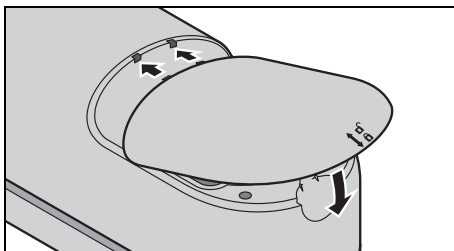


NIEBEZPIECZEŃSTWO obrażeń spowodowanych ostrzami!

- ⊙ Uwaga: ostrza wkładu nożowego **7** są bardzo ostre. Ze względu na niebezpieczeństwo skaleczenia nie wolno dotykać ostrzy gołymi rękami.
- ⊙ Przed wyjęciem wkładu nożowego **7** wypłukać pojemnik miksujący **5** wodą i oczyścić ostrza z resztek pokarmu, aby można było bezpiecznie wyjąć wkład nożowy **7**.

Zdejmowanie pojemnika miksującego

1. Pojemnik miksujący **5** przekręcać w kierunku przeciwnym do ruchu wskazówek zegara, aż biała strzałka (▼) wskaże symbol otwartej kłódki.
2. Założyć z powrotem osłonę **9**.



Zdejmowanie pokrywki z pojemnika miksującego

3. Obrócić pokrywkę **3** w kierunku przeciwnym do ruchu wskazówek zegara, aż będzie można ją zdjąć.
4. Obrócić pokrywkę otworu **1** w kierunku przeciwnym do ruchu wskazówek zegara i zdjąć ją.

12. Czyszczenie i konserwacja urządzenia



NIEBEZPIECZEŃSTWO porażenia prądem elektrycznym!

- ⊙ Przed każdym czyszczeniem urządzenia wyjąć wtyczkę sieciową **14** z gniazdka.
- ⊙ Nie wolno zanurzać urządzenia głównego **19** w wodzie.

OSTRZEŻENIE przed szkodami materialnymi!

- ⊙ Nie wolno używać ostrych, żrących lub rysujących środków czyszczących. Może to spowodować uszkodzenie urządzenia.

WSKAZÓWKI:

- Niektóre produkty spożywcze lub przyprawy (np. curry, marchew) mogą barwić plastikowe części urządzenia (np. osłonę przed pryskaniem **11** lub pokrywkę otworu **1**). Nie jest to wada urządzenia ani zjawisko szkodliwe dla zdrowia.
- Prosimy mieć na uwadze, że po osuszeniu na akcesoriach mogą pozostać krople wody. Pozostawić wszystkie elementy do całkowitego wyschnięcia.

12.1 Czyszczenie urządzenia głównego

1. Do czyszczenia urządzenia głównego **19** używać wilgotnej szmatki. Można dodać odrobinę środka do mycia naczyń.
2. Przetrzeć czystą szmatką zwilżoną czystą wodą.
3. Z urządzenia głównego **19** można korzystać ponownie dopiero po jego całkowitym wyschnięciu.

12.2 Mycie w zmywarce

Następujące elementy można myć w zmywarkach:

- miska do mieszania **17**
- widełki ugniatające **15**
- trzepaczka **16**
- widełki miksujące **18**
- osłona przed pryskaniem **11**
- pokrywka **3** pojemnika miksującego
- uszczelka **4**
- pokrywka otworu **1**

Następujących elementów **nie wolno** myć w zmywarkach:

- Urządzenie główne **19**
- osłona **9**
- pojemnik miksujący **5**
- wkład nożowy **7**
- uszczelka **6**

12.3 Czyszczenie akcesoriów

1. Pojemnik miksujący **5** lub miskę do mieszania **17** wypłukać ciepłą wodą, następnie wylać wodę.
2. Przed każdym czyszczeniem konieczne zdjęcie uszczelki **4** z pokrywki **3**.
3. Wyczyścić ręcznie wszystkie akcesoria w zlewozmywaku wodą z płynem do mycia naczyń. Elementy przeznaczone do mycia w zmywarce można też myć w zmywarce.
4. W przypadku czyszczenia ręcznego na koniec wypłukać wszystkie elementy czystą wodą.
5. Odczekać do całkowitego wyschnięcia wszystkich elementów przed ich ponownym złożeniem, sprzątnięciem lub kolejnym użyciem.

12.4 Czyszczenie pojemnika miksującego



NIEBEZPIECZEŃSTWO obrażeń spowodowanych ostrzami!

- ⊙ Uwaga: ostrza wkładu nożowego **7** są bardzo ostre. Ze względu na niebezpieczeństwo skaleczenia nie wolno dotykać ostrzy gołymi rękami.
- ⊙ Przed wyjęciem wkładu nożowego **7** wypłukać pojemnik miksujący **5** wodą i oczyścić ostrza z resztek pokarmu, aby można było bezpiecznie wyjąć wkład nożowy **7**.
- ⊙ Aby się nie skaleczyć, do zmywania należy używać czystej wody, aby wkład nożowy **7** był dobrze widoczny.

Natychmiast po każdym użyciu

1. Nałożyć pojemnik miksujący **5** na urządzenie główne **19**.
2. Do mniej więcej połowy poziomu pojemnika wlać ciepłą wodę zawierającą płyn do mycia naczyń.
3. Nałożyć pokrywę **3**.
4. Sprawdzić, czy regulator prędkości **13** ustawiony jest w pozycji **0**.
5. Włożyć wtyczkę sieciową **14** do odpowiedniego gniazdka.
6. Kilka razy ustawić na chwilę regulator prędkości **13** w pozycji **Turbo**.
7. Aby wyłączyć urządzenie, przelać regulator prędkości **13** do pozycji **0**.
8. Wyciągnąć wtyczkę sieciową **14** z gniazdka.
9. Zdjąć pojemnik miksujący **5** z urządzenia głównego **19**.
10. Wylać wodę.
11. Przepłukać pojemnik miksujący **5** czystą wodą.
12. Odczekać do całkowitego wyschnięcia pojemnika miksującego **5** przed jego ponownym użyciem.

Dokładniejsze czyszczenie

Wkładu nożowego **7** i uszczelki **6** nie trzeba wyjmować do każdego czyszczenia, jeżeli pojemnik miksujący będzie czyszczony od razu po użyciu. W celu dokładniejszego oczyszczenia wkładu nożowego oraz uszczelki należy je regularnie wyjąć i przeemywać ręcznie.

1. Przepłukać pojemnik miksujący **5** wodą.
2. Ewentualnie usunąć większe resztki produktów spożywczych przy pomocy skrobaka do ciasta.
3. Wyjąć wkład nożowy **7** i uszczelkę wkładu nożowego **6** (patrz „Wkładanie i wyjmowanie wkładu nożowego” na stronie 115).
4. Wyczyścić ręcznie wszystkie części w zlewozmywaku wodą z płynem do mycia naczyń.
5. Następnie opłukać wszystkie części czystą wodą.
6. Odczekać do całkowitego wyschnięcia wszystkich elementów przed ich ponownym złożeniem, sprzątnięciem lub kolejnym użyciem.

12.5 Przechowywanie

- Przed schowaniem wszystkie części muszą całkowicie wyschnąć.
- Urządzenie należy przechowywać w miejscu zabezpieczonym przed kurzem i brudem oraz niedostępnym dla dzieci.
- **Rys. C:** Kabel sieciowy **14** można zawinąć wokół podstawy do nawijania przewodu **25** na spodzie urządzenia głównego **19**.

13. Przepisy

WSKAZÓWKA: min./maks. ilości:

Należy stosować wyłącznie ilości podane w przepisach. Są one optymalnie dostosowane do obróbki za pomocą tego robota kuchennego.

Zielone smoothie

Składniki:

½	jabłka
½	dojrzałej gruszki
½	ogórka sałatkowego
½	cytryny (sok i trochę startej skórki cytryny)
1	pomarańcza (sok)
30 g	szpinaku baby
1	mały kawałek imbiru (ok. 2 g)

Sposób przyrządzenia:

1. Umyć, wytrzeć i pokroić jabłko, gruszkę i ogórka na kawałki.
2. Umyć i przebrać szpinak baby.
3. Drobnio posiekać imbir.
4. Wszystkie składniki umieścić w pojemniku miksującym **5**.
5. Rozpocząć miksowanie na poziomie 2–3, następnie wielokrotnie ustawić w pozycji *Turbo*. Pod koniec zwiększyć prędkość do uzyskania pożądanej konsystencji.
6. Najlepiej smakuje na świeżo!

Wegański przysmak owocowy z chia

Składniki:

1	małe, dojrzałe mango
1	mały, dojrzały banan
1 łyżki	stołowesoku z cytryny
230 ml	dobrze schłodzonego mleka migdałowego (niesłodzonego)
40 g	nasion chia

Sposób przyrządzenia:

1. Owoce pokroić w kawałki.
2. Wszystkie składniki, oprócz nasion chia, dodać do pojemnika miksującego **5**.
3. Powoli zwiększać prędkość, aż wszystkie składniki zostaną równomiernie rozarte.
4. Przelać do dzbanka i ręcznie wmieszać nasiona chia.
5. Przelać do pucharków deserowych i odstawić do lodówki na około 2–3 godzin.

Porady:

- Aby uzyskać gęstszą konsystencję, wystarczy dodać więcej nasion chia.
- Owoce można dobierać wedle upodobań.

Krem z mascarpone

Składniki:

2	jajka
2 łyżki	stołowedrobnego cukru
1 łyżka	stołowastodkiego wina (np. madera)
250 g	serka mascarpone
½	nienaruszonej pomarańczy (sok i trochę startej skórki pomarańczowej)

Sposób przyrządzenia:

1. Oddzielić żółtko od jajka.
2. Białko umieścić w wolnej od tłuszczu misce do mieszania **17**. Za pomocą trzepaczki **16** ubić białko na pianę. W tym celu zwiększać prędkość miksowania do poziomu **8**.
3. Przełożyć pianę do innej miski i odstawić w chłodnym miejscu.
4. W misce do mieszania **17** ubić na puszysto żółtko z cukrem i słodkim winem za pomocą trzepaczki **16**, korzystając z poziomu prędkości **6**.
5. Zmniejszyć prędkość do poziomu **3** i dodawać łyżką na zmianę mascarpone i sok pomarańczowy.
6. Ręcznie delikatnie wmieszać startą skórkę pomarańczową i pianę z białek.
7. W ramach dekoracji posypać gotowy krem kilkoma cienkimi pasekami skórki pomarańczowej.
8. Krem przechowywać w lodówce, aż będzie gotowy do spożycia i spożyć w ciągu 24 godzin.

Wskazówka: Przełożyć krem mascarpone świeżymi owocami sezonowymi lub z kompotu w pucharkach deserowych.

Tarta z gruszkami

Składniki do ciasta:

200 g	mąki pszennej
1	szczyptasoli
100 g	zimnego masła (w płatkach)
3 łyżeczki	drobnego cukru
4 łyżki stołowe	zimnej wody

Pieczenie spodu z obciążeniem:
suszony groszek lub ryż

Składniki do masy migdałowej:

100 g	miękkiego masła
100 g	cukru
2	jajka (temperatura pokojowa)
100 g	zmielonych migdałów

Do obłożenia:
ok. 3 dojrzałe gruszki

Sposób przyrządzenia:

1. Umieścić wszystkie składniki ciasta w misce do mieszania **17** i miksować widelkami miksującymi **18** na poziomie prędkości 3, aż utworzą się większe grudki. (W razie potrzeby zatrzymać w międzyczasie urządzenie i za pomocą łopatki ściągnąć znajdujące się na krawędzi ciasto w dół miski).
2. Szybko ręcznie ugnieść ciasto w kulkę i rozwałkować je z niewielkim dodatkiem mąki między dwoma arkuszami papieru do pieczenia.
3. Wyłożyć ciastem wysmarowaną tłuszczem formę na tartę, odciąć wystające krawędzie i wstawić do lodówki na co najmniej 30 minut.
4. Kilkakrotnie nakłuć spód ciasta widelcem, położyć na nim papier do pieczenia i wypełnić formę suchym groszkiem lub ryżem, aby obciążyć ciasto.
5. Piec na obiegu w temperaturze 180 °C przez 15 minut, następnie usunąć papier do pieczenia i groszek/ryż i piec ponownie przez 10 do 15 minut.

6. Do masy migdałowej ubić trzepaczką **16** masło, cukier i jajka. W tym celu zwiększać prędkość miksowania do poziomu 8.
7. Wyjąć trzepaczkę **16** i założyć widelki miksujące **18**. Krótco, na poziomie prędkości 4 wmieszać migdały.
8. Masę migdałową przełożyć na schłodzony spód tarty.
9. Obrac gruszki, usunąć gniazda nasienne, pokroić w plasterki i obłożyć nimi masę migdałową.
10. Piec na obiegu w temperaturze 170 °C przez około 35 minut.

Ciasto na pizzę

Składniki:

250 g	mąki pszennej
$\frac{3}{4}$	łyżeczkisoli
$\frac{1}{2}$	kostki świeżych drożdży
120 ml	letniej wody
$\frac{1}{2}$	łyżeczkibrzozowego cukru

trochę mąki do zagniatania i rozwałkowania

Sposób przyrządzenia:

1. Mąkę i sól należy wymieszać ze sobą w misce do mieszania **17** i wcisnąć w zagłębienie pośrodku.
2. Drożdże i cukier rozgnieść widelcem w wodzie i mieszać, aż wszystko się rozpuści. Uzyskaną mieszankę wlać w zagłębienie.
3. Ugnieść mieszankę za pomocą wideltek ugniatających **15** na poziomie 2, aż utworzą się duże grudki ciasta.
4. Kontynuować ugniatanie ręcznie, aż ciasto będzie gładkie.
5. Uformować kulkę z ciasta i pozostawić pod przykryciem w ciepłym miejscu, aż objętość zwiększy się dwukrotnie.
6. Jeszcze raz pougnieć, rozwałkować i rozłożyć wedle upodobania.

14. Rozwiązywanie problemów

Jeżeli urządzenie nie będzie prawidłowo działać, należy sprawdzić poniższą listę. Może się okazać, że przyczyną jest niewielki problem, który użytkownik może rozwiązać samodzielnie.



NIEBEZPIECZEŃSTWO porażenia prądem elektrycznym!

- ⊙ W żadnym wypadku nie wolno samodzielnie naprawiać urządzenia.

Błąd	Możliwe przyczyny / działania
Trzepaczka 16 , widelki miksujące 18 , widelki ugniatające 15 lub ostrza wkładu nożowego 7 nie obracają się lub obracają się z trudem.	<ul style="list-style-type: none"> Natychmiast wyłączyć urządzenie, wyjąc wtyczkę sieciową 14 z gniazda i sprawdzić: <ul style="list-style-type: none"> - Czy nie ma przeszkody w pojemniku? - Czy potrawa nie jest zbyt ciągliwa lub twarda? - Czy urządzenie zostało prawidłowo zmontowane?

Błąd	Możliwe przyczyny / działania
Urządzenie nie działa.	<ul style="list-style-type: none"> Czy jest zapewnione zasilanie elektryczne? Sprawdzić przewód zasilający. Czy osłona 9 jest prawidłowo założona? Czy urządzenie zostało wyłączone przez wyłącznik zabezpieczający przed przegrzaniem (patrz „Zabezpieczenie przed przegrzaniem” na stronie 118)? Ramię napędowe 10 nie jest całkowicie złożone?
Nie można włączyć miksera.	<ul style="list-style-type: none"> Czy pokrywka 3 jest prawidłowo nałożona?

15. Utylizacja

Produkt podlega przepisom dyrektywy europejskiej 2012/19/UE. Symbol przekreślonego kontenera na śmieci na kółkach oznacza, że na terenie Unii Europejskiej produkt musi zostać dostarczony do specjalnego miejsca składowania odpadów. Dotyczy to zarówno produktu, jak i wszystkich jego elementów oznaczonych tym symbolem. Tak oznaczone produkty nie mogą być utylizowane łącznie ze zwykłymi odpadami komunalnymi, lecz należy je oddać do specjalnego punktu recyklingu urządzeń elektrycznych i elektronicznych.



Symbol recyklingu na produkcie oznacza, że produkt lub jego części mogą być poddane procesowi odzysku odpadów. Recykling pomaga zredukować zużycie surowców oraz odciążać środowisko naturalne.



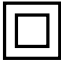







Opakowanie

W przypadku utylizacji opakowania należy przestrzegać odpowiednich przepisów dotyczących ochrony środowiska w danym kraju.

16. Dane techniczne

Model:	SKMW 900 A1
Napięcie sieciowe:	220 – 240 V AC 50 – 60 Hz
Klasa ochronności:	II 
Moc:	900 W
- miska do mieszania Objętość:	5,0 l
maks. pojemność (oznaczenie MAX):	3,6 l
Pojemnik miksujący Objętość:	1,2 l
Maks. pojemność (oznaczenie MAX):	1,0 l
Maksymalne obciążenie widetek miksujących 18 i widetek ugniatających 15 :	Ciasto o luźnej konsystencji: maks. 1216 g Ciasto drożdżowe: maks. 1657 g
Skala wagi:	maks. 5 kg
Maks. ciągła praca (KB):	(wskazuje, jak długo urządzenie może pracować nieprzerwanie)
- Robot kuchenny:	10 minut
- Mikser:	3 minut
- przy maksymalnym obciążeniu (mieszanie/zagniatawanie jednocześnie przy maksymalnym napełnieniu):	30 sekund

Użyte symbole

	Izolacja ochronna
	Geprüfte Sicherheit (potwierdzone bezpieczeństwo): urządzenia muszą spełniać wymagania ogólnych zasad techniki i ustawy o bezpieczeństwie produktów (Produktsicherheitsgesetz - ProdSG).
	Używając oznaczenia CE, firma HOYER Handel GmbH oświadcza, że produkt jest zgodny z wymogami UE.
	Symbol ten przypomina o utylizacji opakowania zgodnie z zasadami ochrony środowiska.
	Symbolem recyklingu (3 strzałki) oznakowane są materiały nadające się do ponownego przetworzenia. Materiał można zidentyfikować na podstawie numeru recyklingowego w środku (tutaj: 21) i/lub skrótu (tutaj: PAP).
	Prąd przemienny
	Symbolem są oznaczone części, które mogą być myte w zmywarce.
	Jest to produkt nadający się do recyklingu, który podlega rozszerzonej odpowiedzialności producenta i segregacji odpadów.

Zmiany techniczne zastrzeżone.

17. Gwarancja firmy HOYER Handel GmbH

Drogi Kliencie,

Na niniejsze urządzenie jest udzielana 3 -letnia gwarancja obowiązująca od dnia jego zakupu. W przypadku usterek niniejszego produktu kupującemu przysługują wobec jego sprzedawcy stosowne ustawowe prawa gwarancyjne. Poniżej opisana gwarancja nie ogranicza tych ustawowych praw przysługujących kupującemu.

Warunki gwarancyjne

Okres obowiązywania gwarancji rozpoczyna w dniu zakupu produktu. Oryginał dokumentu zakupu należy przechowywać w bezpiecznym miejscu. Ten dokument będzie potrzebny, jako potwierdzenie dokonanego zakupu.

Jeżeli w przeciągu trzech lat od daty zakupu niniejszego produktu pojawi usterka w produkcji lub usterka produkcyjna, to produkt, wg naszego wyboru, zostanie bezpłatnie naprawiony lub wymieniony.

Niniejsze świadczenie gwarancyjne zakłada, że uszkodzone urządzenie oraz dokument potwierdzający zakup (paragon kasowy) zostaną przedłożone w przeciągu trzech lat. Do urządzenia i dowodu zakupu należy dołączyć także krótki opis usterki oraz podać moment jej wystąpienia.

Jeżeli usterka jest objęta naszą gwarancją, to kupujący otrzyma z powrotem naprawiony lub nowy produkt. Zgodnie z art. 581 § 1 polskiego kodeksu cywilnego wraz z wymianą produktu lub jego istotnej części rozpoczyna się nowy okres gwarancyjny.

Okres obowiązywania gwarancji i prawne roszczenia związane z wystąpieniem usterki

Świadczenie gwarancyjne nie przedłuża okresu obowiązywania gwarancji. To dotyczy także wymienionych i naprawionych części. Ewentualne stwierdzone przy zakupie uszkodzenia i usterki należy zgłosić na-

tychmiast po rozpakowaniu produktu. Naprawy dokonywane po upływie okresu obowiązywania gwarancji płatne.

Zakres gwarancji

Urządzenie wyprodukowano zgodnie surowymi przepisami dotyczącymi jakości i dokładnie skontrolowano przed opuszczeniem zakładu produkcyjnego.

Świadczenie gwarancyjne obejmuje zarówno usterki materiałowe, jak i usterki powstałe podczas produkcji.

Niniejsza gwarancja nie obejmuje części eksploatacyjnych, które są narażone na normalne zużycie, oraz uszkodzeń części kruchych, np. włącznika, akumulatorów, żarówki czy innych części wykonanych ze szkła.

Niniejsza gwarancja traci swoją ważność w przypadku nieprawidłowego użytkowania lub serwisowania produktu. W celu zagwarantowania prawidłowego użytkowania produktu należy dokładnie stosować się do wszystkich wskazówek zawartych w instrukcji obsługi. Należy bezwzględnie unikać sposobów użycia oraz działań, które się odradza lub przed którymi ostrzega się w instrukcji obsługi. Produkt jest przeznaczony wyłącznie do prywatnego użytkowania i nie jest przeznaczony do specjalistycznych zastosowań.

Gwarancja wygasa w przypadku niezgodnego z przeznaczeniem i nieprawidłowego użytkowania, stosowania siły oraz w przypadku ingerencji w produkt, których nie przeprowadziło nasze autoryzowane centrum serwisowe.

Postępowanie w przypadku gwarancji

Aby zapewnić szybkie załatwienie zgłaszanego przypadku, należy stosować się do poniższych wskazówek:

- W przypadku wszystkich zapytań należy mieć przygotowany numer artykułu **IAN: 379623_2101/379750_2101** oraz paragon kasowy potwierdzający dokonanie zakupu.
- Numery artykułów znajdują się na tabliczce znamionowej, w grawerowanych oznaczeniach, na stronie tytułowej instrukcji (na dole po lewej) lub na naklejce z tyłu lub na spodzie urządzenia.
- W przypadku wystąpienia usterek w działaniu lub pozostałych usterek należy w pierwszej kolejności skontaktować się **telefonicznie** lub za pomocą **poczty elektronicznej** z poniżej podanym centrum serwisowym.
- Następnie zarejestrowany jako uszkodzony produkt można przestać nieodpłatnie wraz z potwierdzeniem zakupu (paragon kasowy) i informacją opisującą usterkę i moment jej wystąpienia na podany kupującemu adres serwisu.

Na stronie www.lidl-service.com można pobrać niniejszą instrukcję i wiele innych, filmy na temat produktów oraz odpowiednie oprogramowanie.



Postępując się tym kodem QR można przejść bezpośrednio do strony marki Lidl (www.lidl-service.com) i otworzyć instrukcję obsługi, wprowadzając numer artykułu (IAN) **379623_2101/379750_2101**.



Centrum Serwisowe



Serwis Polska

Tel.: 22 397 4996

E-Mail: hoyer@lidl.pl

IAN: 379623_2101/379750_2101



Dostawca

Należy pamiętać, że poniższy adres **nie jest adresem serwisu**. W pierwszej kolejności należy kontaktować się z podanym powyżej centrum serwisowym.

HOYER Handel GmbH

Tasköprüstraße 3




22761 Hamburg

NIEMCY

Obsah

1. Přehled	131
2. Použití k určenému účelu	132
3. Bezpečnostní pokyny	133
4. Rozsah dodávky	136
5. Vybalení a sestavení	136
6. Přehled funkcí	137
7. Použití míchacích nástrojů	138
8. Použití mixovací nádoby	140
9. Základní obsluha	142
9.1 Napájení elektrickým proudem	142
9.2 Bezpečnostní funkce	142
9.3 Zapnutí/vypnutí přístroje a zvolení rychlosti	143
9.4 Pulzní funkce	143
10. Váha	143
11. Rozložení přístroje	144
11.1 Rozložení míchací misky a míchacích nástrojů	144
11.2 Rozložení mixovací nádoby	145
12. Čištění a údržba přístroje	145
12.1 Čištění základního zařízení	145
12.2 Mytí v myčce	146
12.3 Čištění příslušenství	146
12.4 Čištění mixovací nádoby	146
12.5 Uložení	147
13. Recepty	147
14. Řešení problémů	149
15. Likvidace	150
16. Technické parametry	150
17. Záruka společnosti HOYER Handel GmbH	151

1. Přehled

1		Víko otvoru pro doplnění (= mini odměrka)
2		Otvor pro doplnění
3		Víko (mixovací nádoby)
4		Těsnění
5		Mixovací nádoba
6		Těsnění (nástavce s noži)
7		Nástavec s noži
8		Pohon pro mixovací nádobu (pod krytím)
9		Krytí
10		Rameno pohonu
11		Ochrana proti rozstříku
12		Tlačítko zámku (pro rameno pohonu)
13	<i>Turbo 0–8</i>	Regulátor rychlosti s funkcí zapnutí/vypnutí
14		Napájecí vedení se síťovou zástrčkou
15		Hnětací hák
16		Šlehací metla
17		Míchací miska
18		Míchací metla
19		Základní zařízení
20		Plnicí otvor
21		Osa k nasazení míchacích nástrojů
22		Displej pro váhu
23		Váha: změna jednotek (g/lb)
24		Zapnutí/vypnutí váhy a nastavení na 0 (tara)
25		Navíjení kabelu

Děkujeme za vaši důvěru!

Gratulujeme vám k vašemu novému kuchyňskému robotu s váhou.

Pro bezpečné zacházení s výrobkem a zachování celého rozsahu výkonu dbejte následujících pokynů:

- **Před prvním použitím si pozorně přečtěte tento návod k použití.**
- **Především se řiďte bezpečnostními pokyny!**
- **Přístroj smíte ovládat pouze tak, jak je popsáno v tomto návodu k použití.**
- **Tento návod k použití uschovejte.**
- **Budete-li přístroj předávat dalšímu uživateli, přiložte prosím tento návod k použití. Návod k použití je součástí výrobku.**

Přejeme vám mnoho spokojenosti s vaším novým kuchyňským robotem s váhou!

Symbole na přístroji



Symbol udává, že takto označené materiály nemění chuť ani vůni potravin.



Tento symbol varuje před poraněním rukou.

Varianty

Přístroj se dodává ve dvou verzích:

- 379623_2101 stříbrná
- 379750_2101 červená

Obsluha je pro obě barevné varianty identická.

2. Použití k určenému účelu

Kuchyňský robot slouží k mixování, kvědlání, šlehání, hnětení, míchání a vážení potravin. Přístroj je určen pro domácí použití. Přístroj se smí používat pouze ve vnitřních prostorech. Přístroj se nesmí používat pro komerční účely.

Předvídatelné nesprávné použití

VÝSTRAHA před věcnými škodami!

- ⊙ Nepoužívejte kuchyňský robot bez přerušení...
 - s míchacími nástroji déle než 10 minut,
 - s mixovací nádobou déle než 3 minuty,
 - při nejvyšším zatížení (míchání/hnětení a mixování současně při maximální náplni) déle než 30 sekund.Poté se musí přístroj vypnout na dobu, dokud nebude mít pokojovou teplotu.
- ⊙ Mixovací nádobu nepoužívejte k drčení obzvláště tvrdých potravin jako např. zmrazených potravin, kostí, muškátových oříšků, obilovin nebo kávových zrn.

3. Bezpečnostní pokyny

Výstražná upozornění

V případě potřeby jsou v tomto návodu k použití uvedena následující výstražná upozornění:



NEBEZPEČÍ! Vysoké riziko: Nerespektování výstrahy může mít za následek poranění a ohrožení života.

VÝSTRAHA! Středně velké riziko: Nerespektování výstrahy může mít za následek zranění nebo závažné věcné škody.

POZOR: nízké riziko: Nerespektování výstrahy může mít za následek lehká zranění nebo věcné škody.

UPOZORNĚNÍ: Skutečnosti a zvláštnosti, které by měly být respektovány při zacházení s přístrojem.

Pokyny pro bezpečný provoz

- ⊙ Tento přístroj nesmí používat děti.
- ⊙ Děti si s přístrojem nesmí hrát.
- ⊙ Přístroj a jeho napájecí vedení uchovávejte mimo dosah dětí.
- ⊙ Tento přístroj smí používat osoby s omezenými fyzickými, sensorickými nebo duševními schopnostmi nebo osoby, které nemají dostatek zkušeností a/nebo znalostí, pouze pod dohledem nebo pokud byly poučeny, jak přístroj bezpečně používat, a pochopily, jaké nebezpečí při tom hrozí.
- ⊙ Pokud je síťové napájecí vedení tohoto přístroje poškozeno, musí ho vyměnit výrobce, zákaznický servis nebo jiná kvalifikovaná osoba, aby se předešlo rizikům.
- ⊙ Přístroj nenamáčejte do vody.
- ⊙ Vytáhněte síťovou zástrčku ze zásuvky, ...
 - ... pokud není přístroj pod dohledem,
 - ... předtím, než přístroj složíte nebo rozložíte,
 - ... před výměnou příslušenství nebo náhradních dílů a
 - ... před čištěním.
- ⊙ Tento přístroj není určen k použití s externími spínacími hodinami nebo odděleným systémem dálkového ovládání.
- ⊙ Nesprávné použití přístroje může mít za následek zranění.
- ⊙ Přístroj je určen podle použití pro maximální dobu používání bez přerušení:
 - max. 10 minut míchání/hnětení s míchacími nástroji,
 - max. 3 minuty mixování v mixovací nádobě,
 - max. 30 sekund při nejvyšším zatížení (míchání/hnětení a mixování současně při maximální náplni).

Poté se musí přístroj vypnout na dobu, dokud nebude mít pokojovou teplotu.

- ⊙ Přístroj vždy odpojte z elektrické sítě, pokud není pod dohledem, před složením, rozložením nebo čištěním.
- ⊙ Berte na vědomí, že čepele nástavce s noži jsou velmi ostré:
 - Nikdy se nedotýkejte čepelí holýma rukama, abyste zabránili řezným ranám.
 - Při ručním mytí používejte natolik čistou vodu, aby byl nástavec s noži dobře vidět, a vy se nezranili o velmi ostré nože.
 - Při vyprazdňování mixovací nádoby dbejte na to, abyste se nedotýkali čepelí nástavce s noži.
 - Při odebrání a nasazování nástavce s noži dbejte na to, abyste se nedotýkali čepelí nástavce s noži.
- ⊙ Před výměnou příslušenství nebo náhradních dílů, které se během provozu pohybují, musí být přístroj vypnutý a odpojený z elektrické sítě.
- ⊙ Dbejte pokynů v kapitole o čištění (viz „Čištění a údržba přístroje“ na straně 145).



NEBEZPEČÍ pro děti!

- ⊙ Obalový materiál není hračka pro děti. Děti si nesmí hrát s plastovými sáčky. Hrozí nebezpečí udušení.



NEBEZPEČÍ pro domácí a užitková zvířata i kvůli nim!

- ⊙ Elektrospořiče mohou představovat nebezpečí pro domácí a užitková zvířata. Kromě toho mohou zvířata způsobit škodu na přístroji. Držte proto zvířata zásadně dále od elektrospořičů.



NEBEZPEČÍ úrazu elektrickým proudem v důsledku vlhkosti!

- ⊙ Přístroj nesmíte nikdy používat v blízkosti vany, sprchy, umyvadla naplněného vodou apod.
- ⊙ Základní zařízení, napájecí vedení a síťová zástrčka nesmějí být ponořeny do vody nebo jiných kapalin.

- ⊙ Základní zařízení chraňte před vlhkostí, kapající nebo stříkající vodou.
- ⊙ V případě, že se do základního zařízení dostane tekutina, ihned vytáhněte síťovou zástrčku. Před opětovným použitím nechejte přístroj zkontrolovat.
- ⊙ Neobsluhujte přístroj vlhkýma rukama.
- ⊙ V případě, že přístroj spadl do vody, ihned vytáhněte síťovou zástrčku ze zásuvky. Teprve potom přístroj vyjměte.



NEBEZPEČÍ úrazu elektrickým proudem!

- ⊙ Síťovou zástrčku zasuněte do zásuvky teprve, když je přístroj kompletně složený.
- ⊙ Připojte síťovou zástrčku pouze k řádně nainstalované, snadno přístupné zásuvce, jejíž napětí odpovídá údajům na výrobním štítku. Zásuvka musí být také po zapojení stále snadno přístupná.
- ⊙ Dbejte na to, aby se napájecí vedení nemohlo poškodit na ostrých hranách nebo horkých místech. Napájecí vedení neomotávejte kolem přístroje.

- ⊙ Přístroj není ani po vypnutí zcela odpojen od sítě. Abyste ho odpojili, vytáhněte síťovou zástrčku ze zásuvky.
- ⊙ Napájecí vedení držte dále od horkých povrchů (např. plotny).
- ⊙ Při používání přístroje dbejte na to, aby nedošlo k přiskřípnutí nebo promáčknutí napájecího vedení.
- ⊙ Při vytahování síťové zástrčky ze zásuvky vždy táhněte za zástrčku, nikdy za kabel.
- ⊙ Vytáhněte síťovou zástrčku ze zásuvky, ...
... pokud došlo k poruše,
... pokud kuchyňský robot nepoužíváte,
... předtím než kuchyňský robot smontujete nebo demontujete,
... předtím než budete kuchyňský robot čistit a
... při bouřce.
- ⊙ Přístroj nepoužívejte, pokud vykazuje viditelná poškození na přístroji, na dílech příslušenství nebo napájecím vedení.
- ⊙ K vyloučení ohrožení neprovádějte na výrobku žádné změny.



NEBEZPEČÍ zranění v důsledku požezání!

- ⊙ Nikdy nesahejte do rotujícího nože. Nedávejte lžice nebo podobné předměty do točících se dílů. Také dlouhé vlasy nebo volné oblečení udržujte v bezpečné vzdálenosti od rotujících částí. Berte na vědomí, že se nože po vypnutí ještě nějakou dobu dotáčeji.
- ⊙ Berte na vědomí, že čepele nástavce s noži jsou velmi ostré. Nikdy se nedotýkejte čepelí holýma rukama, abyste zabránili řezným ranám.
- ⊙ Při ručním mytí používejte natolik čistou vodu, aby byl nástavec s noži dobře vidět, a vy se nezranili o velmi ostré nože.
- ⊙ Dbejte při vytahování těsnění z mixovací nádoby na to, abyste se nezranili o spodní zbrúšenou hranu mixovací nádoby.



NEBEZPEČÍ poranění rukou pohmožděním!

- ⊙ Nikdy nesahejte mezi rameno pohonu a kryt. Při sklápění hrozí riziko poranění pohmožděním.



NEBEZPEČÍ kvůli rotujícím dílům!

- ⊙ Nedávejte lžice nebo podobné předměty do točících se dílů. Také dlouhé vlasy nebo volné oblečení udržujte v bezpečné vzdálenosti od rotujících částí.
- ⊙ Vždy dbejte na to, aby se regulátor rychlosti nacházel na 0, předtím než zasunete síťovou zástrčku do zásuvky.
- ⊙ Před výměnou příslušenství nebo náhradních dílů, které se během provozu pohybují, vypněte přístroj a vytáhněte síťovou zástrčku ze zásuvky.
- ⊙ Když není mixovací nádoba nasazena, musí být nasazeno krytí. Jinak přístroj nepropracuje pro ochranu před poraněním.



NEBEZPEČÍ kvůli vřelým kapkám!

- ⊙ Nikdy neplňte do mixovací nádoby horké nebo vařící potraviny určené k mixování, jelikož to může způsobit vystříknutí a popálení.

VÝSTRAHA před věcnými škodami!

- ⊙ Přístroj postavte výhradně na rovnou, suchou, neklouzavou a voděodolnou plochu, aby se přístroj nemohl převrátit ani sklouznout.
- ⊙ Míchací náčiní smíte provozovat nepřetržitě nejvýše 10 minut, mixér nejvýše 3 minuty. Poté musíte nechat přístroj opět vychladnout na pokojovou teplotu.
- ⊙ Přístroj za žádných okolností nepoužívejte bez nádoby.
- ⊙ Nestavte přístroj na horký povrch, např. plotnu.
- ⊙ Nepřemisťujte přístroj, dokud se v něm ještě nachází pokrm nebo těsto.

- ⊙ Nepřepřlňujte mixovací nádobu a míchací misku, jinak by mohl obsah vystríknout. Přetékající tekutina stéká na podložku. Postavte proto přístroj na voděodolnou podložku.
- ⊙ Přístroj nepoužívejte naprázdno, protože tím se může přehřát a poškodit motor.
- ⊙ Používejte pouze originální příslušenství.
- ⊙ Nepoužívejte agresivní nebo abrazivní čisticí prostředky.
- ⊙ Míchací metla a hnětací hák mají antistatický povrch. Nepoškoďte je ostrými, špičatými nebo odírajícími předměty (např. nožem, houbou na mytí hrnců).
- ⊙ Přístroj je vybaven protiskluzovými plastovými nožkami. Jelikož je nábytek potažen rozmanitými laky a umělými látkami a je ošetřován různými prostředky, nemůže být zcela vyloučeno, že některé z těchto látek obsahují součásti, které plastové nožky oslabí a změkčí. V případě potřeby položte pod přístroj protiskluzovou podložku.
- ⊙ Na přístroj a váhu nevyvíjejte příliš velký tlak příp. velkou zátěž. Maximální zatížení činí 40 kg příp. 88 lb.

4. Rozsah dodávky

- 1 kuchyňský robot, základní zařízení **19**
- 1 ochrana proti rozstříku **11**
- 1 míchací miska **17**
- 1 hnětací hák **15**
- 1 šlehací metla **16**
- 1 míchací metla **18**
- 1 mixovací nádoba **5** s:
 - víkem **3** a
 - víko otvoru pro doplnění **1**
 - Nástavec s noži **7**
 - těsnění **6**
- 1 návod k použití

5. Vybalení a sestavení

UPOZORNĚNÍ: Při prvních použitích může dojít kvůli zahřátí motoru k lehké tvorbě zápachu. To je nezávadné. Postarejte se o dostatečné větrání.

1. Odstraňte veškerý obalový materiál.
2. Překontrolujte, zda jsou k dispozici všechny díly a zda jsou nepoškozené.
3. Rozoberte přístroj (viz „Rozložení přístroje“ na straně 144).
4. **Před prvním použitím přístroj vyčistěte!** (viz „Čištění a údržba přístroje“ na straně 145)
5. **Obrázek C:** Namotejte přebytečné napájecí vedení **14** do navíjení kabelu **25** na spodní straně základního zařízení **19**.
6. Základní zařízení **19** postavte na rovnou, suchou a voděodolnou plochu, aby se přístroj nemohl převrátit ani sklouznout.

POZOR:

- ⊙ Přetékající tekutina stéká na podložku. Postavte proto přístroj na voděodolnou podložku.

UPOZORNĚNÍ: Během zpracování velkého množství těsta se přístroj může trochu pohnout.

6. Přehled funkcí

Pracovní nástroj	Rychlost	Funkce	Upozornění
hnětací hák 15	1–2	- Hnětení a míchání pevného těsta nebo pevnějších přísad	min. množství: Pracovní nástroj by se měl ponořit minimálně 1 cm hluboko do mixovaných potravin. max. množství kynutého těsta: 1657 g doba zpracování hněteného těsta*: cca 3 minuty max. doba provozu: 10 minut
	2–3	- Hnětení kynutého těsta - Hnětení tlustého litého těsta	
míchací metla 18	2–3	- Míchání tlustého litého těsta - Míchání másla a mouky - Míchání kynutého těsta	min. množství: Pracovní nástroj by se měl ponořit minimálně 1 cm hluboko do mixovaných potravin. max. množství třeného těsta: 1216 g doba zpracování litého těsta*: cca 5 minut max. doba provozu: 10 minuty
	4–6	- Těsto na moučník - Utření másla s cukrem - Těsto na sušenky	
	6	- Těsto se sušeným ovocem	max. celková hmotnost: 950 g Jemné ovoce vmíchejte při stupni 1–2. max. doba provozu: 10 minut
šlehací metla 16	7–8	- Šlehačka - Bílky - Majonéza - Vyšlehání másla do pěny	min. množství: Pracovní nástroj by se měl ponořit minimálně 1 cm hluboko do mixovaných potravin. max. množství smetany: 1000 ml max. doba provozu: 10 minuty

Pracovní nástroj	Rychlost	Funkce	Upozornění
mixovací nádoba 5	<i>Turbo</i>	- Mixování a drcení měkkých nebo tekutých přísad.	<p>min. množství: Čepele nástavce s noži 7 by měly být alespoň pokryté.</p> <p>max. množství: 1000 ml</p> <p>max. doba provozu: 3 minuty</p> <p>Není vhodné k drcení obzvláště tvrdých potravin jako např. zmražených potravin, kostí, muškátových oříšků, obilovin nebo kávových zrn. Dále není vhodné pro drcení masa, cibule, ořechů a bylinek.</p>

***UPOZORNĚNÍ:** Doba zpracování se liší podle množství a vlastností přísad.

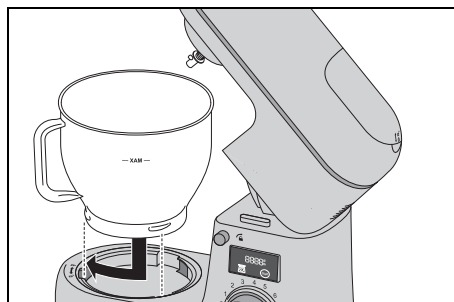
7. Použití míchacích nástrojů

Vyklopení ramene pohonu

1. Stiskněte tlačítko zámku **12** a vyklepte rameno pohonu **10**, dokud nezapadne a tlačítko zámku **12** znovu nevyškočí.

Nasazení míchací misky

2. Nasadíte míchací misku **17** do základního zařízení **19** tak, aby se rukojeť nacházela přibližně nad symbolem otevřeného zámku. Vyklenutí na spodním okraji musí pasovat do vybrání na základním zařízení.



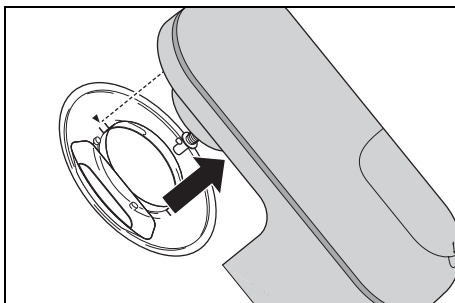
3. Zablokujte míchací misku **17** tím, že jí otočíte ve směru symbolu zavřeného zámku, dokud pevně nesedí.

Montáž ochrany proti rozstříku

POZOR:

- ⊙ Míchací miskou **17** nikdy nepoužívejte bez nasazené ochrany proti rozstříku **11**. Jinak by mohly mixované potraviny vystříknout.

4. Nasadíte ochranu proti rozstříku **11** zespodu na rameno pohonu **10**. Šipka (▲) na ochraně proti rozstříku **11** a šipka (▼) na ramenu pohonu **10** ukazují na sebe. Přitlačte ochranu proti rozstříku proti ramenu pohonu, dokud pevně nesedí.

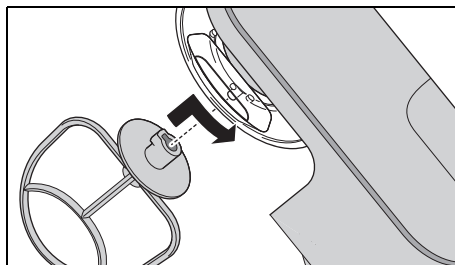


Nasazení míchacího nástroje

5. Vyberte vhodný míchací nástroj:
 - hnětací hák **15**: pro těžká těsta, např. chlebové těsto
 - šlehací metla **16**: pro šlehání šlehačky, bílků atd.
 - míchací metla **18**: pro střední až lehká těsta, např. těsto na moučník nebo těsto na palačinky

Pro další informace: viz „Přehled funkcí“ na straně 137.

6. Nasadíte míchací nástroj **15/16/18** zespodu na osu **21**.



Dbejte na to, aby kovový kolík na ose **21** sahal do vybrání na míchacím nástroji.

7. **Obrázek A:** Zatlačte míchací nástroj **15/16/18** trochu nahoru a otočte ho proti směru hodinových ručiček až nadoraz.

Plnění přísad

- Do míchací misky **17** můžete plnit přísady, zatímco je rameno pohonu **10** vyklopené.
- Během míchání můžete přidávat přísady plnicím otvorem **20** na ochraně proti rozstříku **11**:
 - Snižte rychlost na 1–2.
 - Naplňte přísady.

Stažení ramene pohonu



NEBEZPEČÍ poranění rukou pohmožděním!

- ⊙ Nikdy nesahejte mezi rameno pohonu **10** a kryt. Při sklápění hrozí riziko poranění pohmožděním.
8. Stiskněte tlačítko zámku **12** a pohybujte ramenem pohonu **10** zcela dolů. Tlačítko zámku **12** opět vyskočí.

Přístroj je nyní smontován. Pro práci s přístrojem: viz „Základní obsluha“ na straně 142.

8. Použití mixovací nádoby



NEBEZPEČÍ zranění v důsledku pořezání!

- ⊙ Berte na vědomí, že čepele nástavce s noži **7** jsou velmi ostré:
 - Nikdy se nedotýkejte čepelí holýma rukama, abyste zabránili řezným ránam.
 - Při vyprazdňování mixovací nádoby **5** dbejte na to, abyste se nedotýkali čepelí nástavce s noži **7**.

VÝSTRAHA před věcnými škodami!

- ⊙ Mixovací nádobu nepoužívejte k drčení obzvláště tvrdých potravin jako např. zmrzlých potravin, kostí, muškátových oříšků, obilovin nebo kávových zrn.

UPOZORNĚNÍ: Když používáte mixovací nádobu **5**, točí se současně osa **21**. Namontujte proto míchací misku **17** a ochranu proti rozstříku **11**, ale žádný míchací nástroj **15/16/18**.

Nasazení a odebrání nástavce s noži

Mixovací nádobu **5** nikdy nepoužívejte bez nástavce s noži **7**, protože nástavec s noži **7** dole utěsní mixovací nádobu **5**.



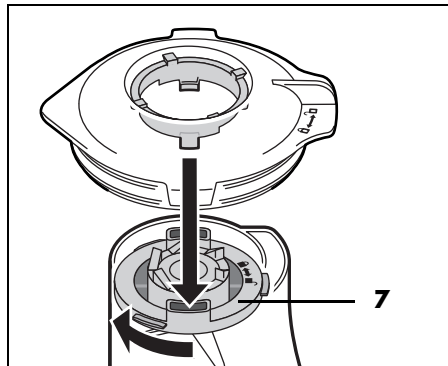
NEBEZPEČÍ zranění v důsledku pořezání!

- ⊙ Při odebrání a nasazování nástavce s noži **7** dbejte na to, abyste se nedotýkali čepelí nástavce s noži.
- ⊙ Dbejte při vytahování těsnění **6** na to, abyste se nezranili o spodní zbroušenou hranu mixovací nádoby **5**.

UPOZORNĚNÍ: Aby bylo možné nástavec s noži **7** bezpečně odebrat a nasadit, používá se víko **3** jako nástroj pro uvolnění a utažení.

Při vyjímání nástavce s noži **7** postupujte takto:

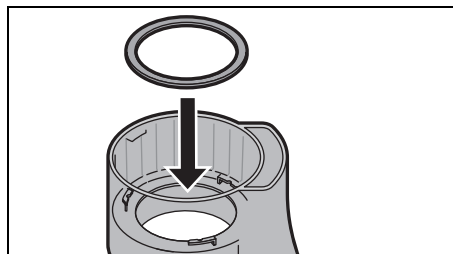
1. Odeberte víko **3** z mixovací nádoby.
2. Otočte mixovací nádobu **5** spodní stranou nahoru.
3. Nasadte víko **3** na spodní stranu mixovací nádoby **5**. Přitom musí obě lišty na spodní straně víka pasovat do obou prohlubní na spodní straně nástavce s noži **7**.



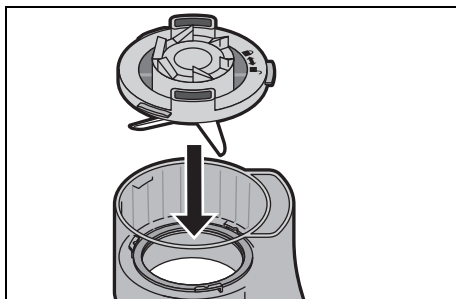
4. Pro uvolnění nástavce s noži **7** jím otočte pomocí víka **3** ve směru symbolu otevřeného zámku (na nástavci s noži).
5. Vytáhněte nástavec **7** s noži opatrně ven.
6. Vyjměte těsnění **6** ven.

Pro nasazení nástavce s noži **7** postupujte následovně:

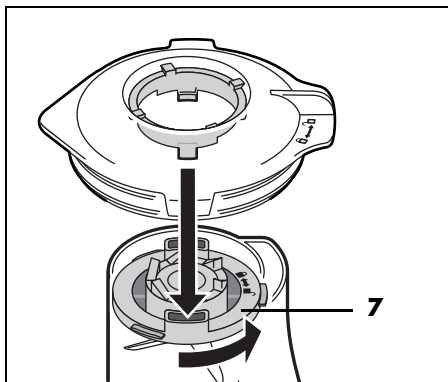
1. Otočte mixovací nádobu **5** spodní stranou nahoru.
2. Vložte těsnění **6**.



3. Nasadíte nástavec s noži **7** opatrně do mixovací nádoby **5**.



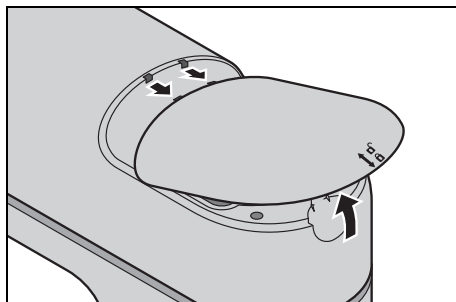
4. Nasadíte víko **3** na spodní stranu mixovací nádoby **5**. Přitom musí obě lišty na spodní straně víka pasovat do obou prohlubní na spodní straně nástavce s noži **7**.



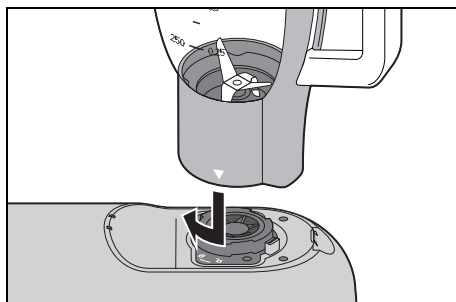
5. Pro utažení nástavce s noži **7** jím otočte pomocí víka **3** ve směru symbolu zavřeného zámku (na nástavci s noži).

Nasazení mixovací nádoby

1. Zvedněte krytí **9** u symbolu  a odeberte ho.



2. Nasadíte mixovací nádobu **5** na pohon **8** tak, aby bílá šipka (▼) dole na mixovací nádobě ukazovala na symbol otevřeného zámku.



3. Otočte mixovací nádobu **5** ve směru hodinových ručiček, tak že pevně drží. Bílá šipka (▼) ukazuje na symbol zavřeného zámku.

Plnění přísad

- Dejte vždy nejdříve tekuté a poté pevné přísady do mixovací nádoby **5**.
- Pevné přísady nejdříve nakrájejte na menší kousky, aby se nezasekly v nožích.

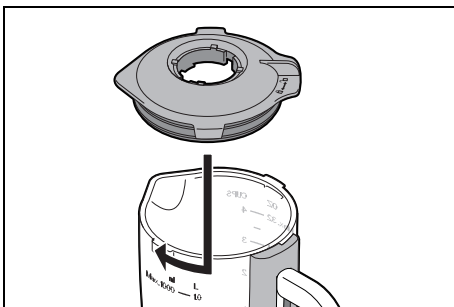
- Během mixování můžete přidávat přísady otvorem pro doplnění **2** ve víku **3**:
 - Snižte rychlost na 1–2.
 - Otočte víkem otvoru pro doplnění **1** proti směru hodinových ručiček a odejměte ho.
 - Naplňte přísady.
 - Nasadte opět víko **1** tak, aby malé plastové výstupky pasovaly do vybrání v otvoru pro doplnění **2**.
 - Točte víkem **1** ve směru hodinových ručiček, dokud pevně nedrží.

Nasazení víka

UPOZORNĚNÍ:

- Mixování se z bezpečnostních důvodů spustí pouze tehdy, když je víko **3** správně nasazeno.
- Aby bylo uzavření víka **3** o něco jednodušší, dejte pár kapek stolního oleje na hadřík a otřete jím těsnění **4**.

1. Nasadte víko **3** trochu pootočeně na mixovací nádobu **5**.



2. Otočte víko **3** ve směru hodinových ručiček až nadoraz.

Přístroj je nyní smontován.

Pro práci s přístrojem: viz „Základní obsluha“ na straně 142.

9. Základní obsluha

9.1 Napájení elektrickým proudem



NEBEZPEČÍ úrazu elektrickým proudem!

- ⊙ Připojte síťovou zástrčku **14** pouze k řádně nainstalované, snadno přístupné zásuvce, jejíž napětí odpovídá údajům na výrobním štítku. Zásuvka musí být také po zapojení stále snadno přístupná.

UPOZORNĚNÍ: Při prvních použití může dojít kvůli zahřátí motoru k lehké tvorbě zápachu. To je nezávadné. Postarejte se o dostatečné větrání.

1. Pro požadovanou funkci přístroj složte.
2. Zkontrolujte, zda je regulátor rychlosti **13** na 0 (vypnuto).
3. Síťovou zástrčku **14** zasuňte do vhodné zásuvky. Zásuvka musí být také po zapojení kdykoliv dobře přístupná.
4. Vytáhněte síťovou zástrčku **14** předtím, než budete přístroj čistit.

9.2 Bezpečnostní funkce

Přístroj má několik bezpečnostních funkcí, které jsou popsány níže.

Funkce pouze při správném složení

Přístroj funguje pouze, když je krytí **9** nasazeno (pro míchací nástroje **15/16/18**) nebo je víko **3** správně nasazeno na mixovací nádobu **5**.

Funkce pouze při staženém rameni pohonu

Přístroj funguje pouze, když je rameno pohonu **10** správně zapadlé ve spodní poloze a tlačítko zámku **12** zcela vyskočilo.

Ochrana proti přehřátí

Přístroj disponuje ochranou proti přehřátí. Pokud se motor příliš zahřál, přístroj se automaticky vypne:

1. Vypněte přístroj.
2. Vytáhněte síťovou zástrčku **14**.
3. Nechejte přístroj zchladnout na pokojovou teplotu.

Po dostatečném vychladnutí lze přístroj opět zapnout.

9.3 Zapnutí/vypnutí přístroje a zvolení rychlosti

VÝSTRAHA před věcnými škodami!

- ⊙ Míchací náčiní smíte provozovat nepřetržitě nejvýše 10 minut, mixér nejvýše 3 minuty. Poté musíte nechat přístroj opět vychladnout na pokojovou teplotu.

UPOZORNĚNÍ: Během zpracování velkého množství těsta se přístroj může trochu pochnout.

1. Zapněte přístroj tím, že regulátor rychlosti **13** otočíte ve směru hodinových ručiček.
2. Začněte s trochu nižší teplotou a zvyšte pomalu na požadovanou rychlost (viz „Přehled funkcí“ na straně 137).
3. Ztlumte rychlost na stupeň 1–2, když během práce přidáváte přísady plnicím otvorem **20** nebo otvorem pro doplnění **2**.
4. Pro vypnutí přístroje nastavte regulátor rychlosti **13** na 0.

UPOZORNĚNÍ: Ideální rychlost závisí především na konzistenci mixovaných potravin. Čím tekutější je obsah, tím rychleji můžete mixovat.

9.4 Pulzní funkce

- Otočením regulátoru rychlosti **13** do polohy *Turbo* rychlost krátkodobě přepnete na nejvyšší stupeň (8).

10. Váha

Zabudovaná kuchyňská váha váží v 5 gramových krocích do 5 kg, příp. v krocích 0,011 lb až do 11 lb.

Váha je připravena k provozu, když je kuchyňský robot připojen do sítě, ale není zapnutý.

Váha váží přísady v míchací misce **17** i v mixovací nádobě **5**.

UPOZORNĚNÍ: Pro nejlepší přesnost měření dbejte při odvažování přísad na to, aby kuchyňský robot stál volně a nebyl vystavován žádné zátěži nebo dotyku. V případě potřeby počkejte, dokud se ukazatel již nezmění.

Tlačítka



dlouze stisknout:
zapnutí/vypnutí váhy
krátce stisknout:
nastavení na 0 (funkce tara)


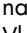



změna jednotek (g/lb)

Ukazatele

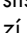
OFF Váha je vypnutá.
O_Ld Je překročena maximální hmotnost (Overload).

Jednoduché vážení


1. Sítovou zástrčku **14** zasuněte do zásuvky. Na displeji **22** se zobrazí *OFF*.
2. Nasadíte míchací misku **17** nebo mixovací nádobu **5** na přístroj.
3. Pro zapnutí váhy držte stisknuté tlačítko  **24**. Po chvíli se zobrazí *0 g* nebo *0.000 lb*.
4. Předtím než odvážíte přísady, musí stát ukazatel na *0 g / 0.000 lb*. Stiskněte případně krátce tlačítko  **24**, abyste nastavili ukazatel na nulu.
5. Vložte nyní přísady do míchací misky **17** nebo mixovací nádoby **5**. Zobrazí se hmotnost. V případě potřeby chvíli počkejte, dokud se ukazatel již nezmění.
6. Když je překročena hmotnost 5 kg / 11 lb, zobrazuje váha *O_Ld*.
7. Pro vypnutí držte stisknuté tlačítko  **24**. Na displeji **22** se zobrazí *OFF*.

Vážení s funkcí tara

S funkcí tara můžete nastavit ukazatel váhy vždy zpět na *0 g / 0.000 lb*. To je užitečné pro odvážení několika přísad za sebou.

1. Poté, co jste odvážili jednu přísadu, stiskněte **krátce** tlačítko  **24**. Zobrazí se *0 g* nebo *0.000 lb*.
2. Nyní můžete přidat a odvážit další přísadu.
3. Pro další přísady můžete tyto kroky opakovat.

Přepnutí jednotek

1. Váha je zapnutá a zobrazuje *0 g* nebo *0.000 lb* nebo jinou hodnotu.
2. Stiskněte tlačítko  **23** pro změnu jednotek mezi *g* (gramy) a *lb* (librami).

11. Rozložení přístroje



NEBEZPEČÍ kvůli rotujícím dílům!

- ⊙ Vypněte přístroj a vytáhněte síťovou zástrčku **14** ze zásuvky, předtím než přístroj rozložíte.

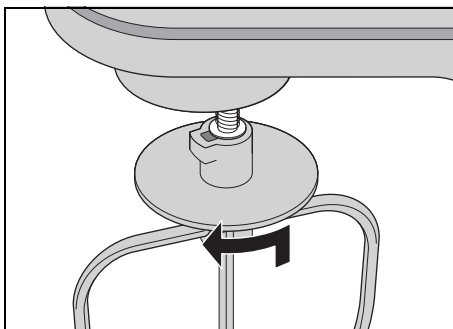
11.1 Rozložení míchací misky a míchacích nástrojů

Vyklopení rameno pohonu

1. Stiskněte tlačítko zámku **12** a vyklepte rameno pohonu **10**, dokud nezapadne a tlačítko zámku **12** znovu nevyškočí.

Odebrání míchacího nástroje

2. Zatlačte míchací nástroj **15/16/18** trochu nahoru a otočte ho proti směru hodinových ručiček, dokud nepůjde z osy **21** stáhnout.



Odebrání ochrany proti rozstříku

3. Stáhněte ochranu proti rozstříku **11** opatrně dolů z ramene pohonu **10**.

Odebrání míchací misky

4. Točte míchací miskou **17** ve směru symbolu otevřeného zámku, dokud nepůjde odebrat.

Stažení ramene pohonu

5. Stiskněte tlačítko zámku **12** a pohybujte ramenem pohonu **10** zcela dolů. Tlačítko zámku **12** opět vyskočí.

11.2 Rozložení mixovací nádoby

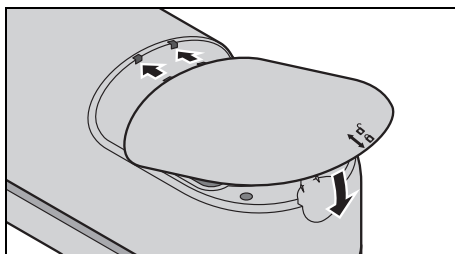


NEBEZPEČÍ zranění v důsledku pořezání!

- ⊙ Berte na vědomí, že čepele nástavce s noži **7** jsou velmi ostré. Nikdy se nedotýkejte čepelí holýma rukama, abyste zabránili řezným ranám.
- ⊙ Před odstraněním nástavce s noži **7** vymyjte mixovací nádobu **5** vodou a zbavte čepele zbytků potravin, abyste mohli nástavec s noži **7** bezpečně odebrat.

Odebrání mixovací nádoby

1. Otáčejte mixovací nádobou **5** trochu proti směru hodinových ručiček, dokud nebude bílá šipka (▼) ukazovat na symbol otevřeného zámku.
2. Krytí **9** opět nasadíte.



Odebrání víka z mixovací nádoby

3. Točte víkem **3** proti směru hodinových ručiček, dokud ho nebude moci odebrat.
4. Otočte víkem otvoru pro doplnění **1** proti směru hodinových ručiček a odejměte ho.

12. Čištění a údržba přístroje



NEBEZPEČÍ úrazu elektrickým proudem!

- ⊙ Vytáhněte před každým čištěním síťovou zástrčku **14** ze zásuvky.
- ⊙ Základní zařízení **19** nikdy nenamáčejte do vody.

VÝSTRAHA před věcnými škodami!

- ⊙ Nepoužívejte v žádném případě drhounou, leptavé nebo odírající čisticí prostředky. Tím by se mohl přístroj poškodit.

UPOZORNĚNÍ:

- Určité potraviny nebo koření (např. kari, karotky) mohou zbarvit plastové díly (např. ochranu proti rozstříku **11** nebo víko otvoru pro doplnění **1**). To není chyba přístroje a je to zdravotně nezávadné.
- Berte na vědomí, že po uschnutí se mohou na dílech příslušenství nacházet ještě kapky vody. Všechny díly nechejte důkladně uschnout na vzduchu.

12.1 Čištění základního zařízení

1. Čistěte základní zařízení **19** navlhčeným hadříkem. Můžete použít také trochu čisticího prostředku.
2. Utřete nakonec čistým hadříkem s čistou vodou.
3. Základní zařízení **19** znovu použijte, teprve když zcela vyschne.

12.2 Mytí v myčce

Následující díly jsou vhodné pro mytí v myčce:

- míchací miska **17**
- hnětací hák **15**
- šlehač metla **16**
- míchací metla **18**
- ochrana proti rozstříku **11**
- víko **3** mixovací nádoby
- těsnění **4**
- víko otvoru pro doplnění **1**

V žádném případě nesmíte mýt v myčce následující díly:

- základní zařízení **19**
- krytí **9**
- mixovací nádobu **5**
- nástavec s noži **7**
- těsnění **6**

12.3 Čištění příslušenství

1. Mixovací nádobu **5** nebo míchací misku **17** vypláchněte teplou vodou a vodu vylijte.
2. Odstraňte za účelem mytí těsnění **4** z víka **3**.
3. Veškeré příslušenství umyjte ručně ve dřezu s vodou a čisticím prostředkem. Díly vhodné pro mytí v myčce můžete nechat umýt také v myčce.
4. Při čištění v ruce poté opláchněte všechny díly čistou vodou.
5. Všechny díly nechejte úplně vyschnout předtím, než je opět složíte, sklídíte nebo budete opět používat.

12.4 Čištění mixovací nádoby



NEBEZPEČÍ zranění v důsledku pořezání!

- ⊙ Berte na vědomí, že čepele nástavce s noži **7** jsou velmi ostré. Nikdy se nedotýkejte čepeli holými rukama, abyste zabránili řezným ranám.
- ⊙ Před odstraněním nástavce s noži **7** vymyjte mixovací nádobu **5** vodou a zbavte čepele zbytků potravin, abyste mohli nástavec s noži **7** bezpečně odebrat.
- ⊙ Při ručním mytí používejte natolik čistou vodu, aby byl nástavec s noži **7** dobře vidět, a vy se nezranili o velmi ostré nože.

Ihned po každém použití

1. Nasadíte mixovací nádobu **5** na základní zařízení **19**.
2. Naplňte asi do poloviny teplou vodu s čisticím prostředkem.
3. Nasadíte víko **3**.
4. Zkontrolujte, zda je regulátor rychlosti **13** na **0**.
5. Síťovou zástrčku **14** zasuněte do vhodné zásuvky.
6. Nastavte regulátor rychlosti **13** vícekrát krátce na *Turbo*.
7. Pro vypnutí přístroje nastavte regulátor rychlosti **13** na **0**.
8. Vytáhněte síťovou zástrčku **14**.
9. Odeberte mixovací nádobu **5** ze základního zařízení **19**.
10. Vodu s čisticím prostředkem vylijte
11. Opláchněte mixovací nádobu **5** pod čistou vodou.
12. Mixovací nádobu **5** nechejte úplně vyschnout předtím, než ji opět použijete.

Důkladnější čištění

Nástavec s noži **7** a těsnění **6** nemusíte při každém čištění odebírat, pokud mixovací nádobu umyjete ihned po použití. Pro důkladnější čištění byste nástavec s noži a těsnění měli pravidelně odebrat a opatrně umýt v ruce.

1. Vypláchněte mixovací nádobu **5** vodou.
2. Odstraňte případně hrubé zbytky jídla štěrkou apod.
3. Odeberte nástavec s noži **7** a těsnění **6** (viz „Nasazení a odebrání nástavce s noži“ na straně 140).
4. Všechny díly umyjte ručně ve dřezu s vodou a čistícím prostředkem.
5. Opláchněte všechny díly čistou vodou.
6. Všechny díly nechejte úplně vyschnout předtím, než je opět složíte, sklídíte nebo budete opět používat.

12.5 Uložení

- Nechejte všechny části úplně uschnout předtím, než je uskladníte.
- Uchovávejte přístroj chráněný před prachem a nečistotami a mimo dosah dětí.
- **Obrázek C:** Napájecí vedení **14** můžete namotat do navíjení kabelu **25** na spodní straně základního zařízení **19**.

13. Recepty

UPOZORNĚNÍ: min./max. Množství:

Používejte pouze množství uvedená v receptech. Ta jsou optimálně přizpůsobena ke zpracování tímto kuchyňským robotem.

Zelené smoothie

Příspědy:

½	jablka
½	zralé hrušky
½	salátové okurky
½	citrónu (šťáva a trochu nastrouhané citrónové kůry)
1	pomeranč (šťáva)
30 g	baby špenátu
1	malý kousek zázvoru (cca 2 g)

Příprava:

1. Jablko, hrušku a okurku umyjte, očistěte a nakrájejte na kousky.
2. Baby špenát umyjte a přeberte.
3. Zázvor nakrájejte na jemno.
4. Všechny přísady dejte do mixovací nádoby **5**.
5. Začněte na stupni 2–3, poté několikrát nastavte na *Turbo*. Na konci zvyšte rychlost, dokud není dosaženo požadované konzistence.
6. Nejlépe vychutnáte čerstvé!

Veganský ovocný pokrm s chia semínky

Příspědy:

1	malé, zralé mango
1	malý, zralý banán
1 lžice	citrónové šťávy
230 ml	dobře vychlazeného mandlového mléka (neslazeného)
40 g	chia semínek

Příprava:

1. Ovoce nakrájejte na kousky.
2. Všechny přísady kromě chia semínek dejte do mixovací nádoby **5**.

- Rychlost pomalu zvyšujte, dokud není vše rovnoměrně rozmačkané.
- Přelijte do džbánu a ručně vmíchejte chia semínka.
- Naplňte do dezertních sklenic a nechte cca 2–3 hodiny v ledničce.

Tipy:

- Pro pevnější konzistenci zvýšte podíl chia semínek.
- Ovoce můžete podle libosti obměnit.

Mascarpone krém

Prísady:

- | | |
|---------|---|
| 2 | vejce |
| 1 lžíce | mletého cukru |
| 1 lžíce | sladkého vína (např. madeiry) |
| 250 g | mascarpone |
| ½ | chemicky neošetřeného pomeranče (šťáva a trochu nastrouhané pomerančové kůry) |

Příprava:

- Oddělte bílky od žloutků.
- Bílky vložte do míchací misky **17** bez tuku. Šlehací metlou **16** vyšlehejte sníh. Přitom zvyšujte rychlost až na stupeň **8**.
- Sníh dejte do jiné misky a postavte do chladu.
- V míchací misce **17** vyšlehejte do pěny žloutky s cukrem a sladkým vínem pomocí šlehací metly **16** na stupeň **6**.
- Snižte rychlost na stupeň **3** a po lžících střídavě přidávejte mascarpone a pomerančovou šťávu.
- Ručně vmíchejte nastrouhanou pomerančovou kůru a vaječné bílky.
- Jako dekoraci posypeme hotový krém několika tenkými proužky pomerančové kůry.
- Krém postavte před konzumací do ledničky a spotřebujte během 24 hodin.

Tip: Naneste krém mascarpone na čerstvé sezónní ovoce nebo kompot do dezertních sklenic.

Hruškový koláč

Prísady pro těsto:

- | | |
|----------|-----------------------------------|
| 200 g | pšeničné mouky |
| 1 | špetka soli |
| 100 g | studeného másla (na menší kousky) |
| 3 lžičky | mletého cukru |
| 4 lžíce | studené vody |

Na slepé pečení:

hrách nebo rýže

Prísady pro mandlovou hmotu:

- | | |
|-------|--------------------------|
| 100 g | měkkého másla |
| 100 g | cukru |
| 2 | vejce (pokojová teplota) |
| 100 g | mletých mandlí |

Na obložení:

cca 3 zralé hrušky

Příprava:

- Všechny přísady na těsto dejte do míchací misky **17** a pomocí míchací metly **18** zpracujte na stupni **3**, dokud se nevytvoří větší shluky. (Je-li to nutné, zastavte občas stroj a seřete přísady stěrkou od okraje dolů.)
- Ručně rychle hněteme těsto do koule a s trochou mouky ji vyválíme mezi dva listy pečicího papíru.
- Vymazanou koláčovou formu vyložte těstem, odřízněte přečnávající okraj a vložte do ledničky na minimálně 30 minut.
- Dno těsta několikrát propíchněte vidličkou, na těsto položte pečicí papír a formu naplňte hrachem nebo rýží, abyste zatížili těsto.
- Pečte při 180 °C po dobu 15 minut, poté vyjměte pečicí papír a hrách/rýži a pečte znovu po dobu 10 až 15 minut.
- Pro mandlovou hmotu ušlehejte máslo, cukr a vejce pomocí šlehací metly **16**. Přitom zvyšujte rychlost až na stupeň **8**.
- Odeberte šlehací metlu **16** a nasadte míchací metlu **18**. Na stupeň **4** krátce přimíchejte mandle.

8. Mandlovou hmotu dejte na vychladlé koláčové dno.
9. Hrušky oloupejte, zbavte je jadřinců, nakrájejte na plátky a obložte jimi mandlovou hmotu.
10. Pečte při 170 °C cca 35 minut.

Těsto na pizzu

Přísady:

- 250 g pšeničné mouky
 ¾ lžičky soli
 ½ kostky čerstvého droždí
 120 ml vlažné vody
 ½ lžičky hnědého cukru
 trochu mouky na hnětení a válání

Příprava:

1. Mouku a sůl promíchejte v míchací misce **17** a doprostřed vytlačte malou prohlubeň.
2. Rozdrťte droždí a cukr ve vodě vidličkou a míchejte, dokud se vše nerozpusť. Tuto směs dejte do prohlubně.
3. Pracujte hnětacím hákem **15** na stupeň 2, dokud se nevytvoří velký shluk těsta.
4. Pokračujte v hnětení rukou, dokud není těsto vláčné.
5. Vytvořte těsto a nechte ho odpočívat zakryté na teplém místě, dokud se jeho objem zdvojnásobí.
6. Ještě jednou prohněťte, vyválejte a podle libosti obložte.

14. Řešení problémů

Pokud by váš přístroj nefungoval podle požadavků, projděte si nejdříve tento kontrolní seznam. Možná se jedná o nepatrný problém, který můžete sami odstranit.



NEBEZPEČÍ úrazu elektrickým proudem!

- ⊙ V žádném případě se nepokoušejte přístroj sami opravovat.

Chyba	Možné příčiny / opatření
Bez funkce	<ul style="list-style-type: none"> • Je zajištěno napájení elektrickým proudem? • Zkontrolujte připojení. • Je krytí 9 správně nasazeno? • Ochrana proti přehřátí vypnula přístroj (viz „Ochrana proti přehřátí“ na straně 143)? • Rameno pohonu 10 není zcela sklopeno dolů?
Mixér nelze zapnout.	<ul style="list-style-type: none"> • Je víko 3 správně nasazeno?
Šlehací metla 16 , míchací metla 18 , hnětací hák 15 nebo čepele nástavce s noži 7 se netočí nebo se točí jen velmi těžce.	<ul style="list-style-type: none"> • Přístroj ihned vypněte, vytáhněte síťovou zástrčku 14 ze zásuvky a zkontrolujte: <ul style="list-style-type: none"> - Překážka v nádobě? - Pokrm příliš tuhý nebo tvrdý? - Nesprávně smontovaný přístroj?

15. Likvidace

Tento výrobek podléhá evropské směrnici 2012/19/EU.

Symbol přeškrtnuté popelnice na kolečkách znamená, že výrobek musí být v Evropské unii zavezen na místo

sběru a třídění odpadu. To platí pro výrobek a všechny části příslušenství označené tímto symbolem. Označené výrobky nesmí být likvidovány společně s normálním domácím odpadem, ale musí být zavezeny na místa zabývající se recyklací elektrických a elektronických zařízení.



Tento symbol recyklace označuje např. předmět nebo kovové díly, které mohou být vráceny jako hodnotný materiál pro recyklaci. Recyklace pomáhá snižovat spotřebu surovin a odlehčuje životnímu prostředí.











Obal

Chcete-li obal zlikvidovat, řiďte se příslušnými předpisy k ochraně životního prostředí ve vaší zemi.

16. Technické parametry

Model:	SKMW 900 A1
Síťové napětí:	220 – 240 V ~ 50 – 60 Hz
Ochranná třída:	II <input type="checkbox"/>
Výkon:	900 watt
Míchací miska Objem:	5,0 l
Max.objem náplně (značka MAX):	3,6 l
Mixovací nádoba Objem:	1,2 l
Max. objem náplně (značka MAX):	1,0 l
Maximální zatížení míchací metly 18 a hnětacího háku 15 :	Třené těsto: max. 1216 g Kynuté těsto: max. 1657 g
Rozsah váhy:	až max. 5 kg
Max. nepřetržitý provoz (KB):	(udává, jak dlouho smí přístroj běžet bez přerušení)
- Kuchyňský robot:	10 minuty
- Mixér:	3 minuty
- při nejvyšším zatížení (míchání/hnětení a mixování současně při maximální náplni).	30 sekund

Použité symboly

	Ochranná izolace
	Geprüfte Sicherheit (testovaná bezpečnost): přístroje musí vyhovovat obecně uznávaným normám techniky a souhlasit se Zákonem o bezpečnosti výrobku (Produktsicherheitsgesetz - ProdSG).
	Značka CE je prohlášením společnosti HOYER Handel GmbH o splnění požadavků podle směrnice EU.
	Tento symbol upozorňuje na to, aby byl obal ekologicky zlikvidován.
	Recyklovatelné materiály jsou označeny symbolem recyklace (3 šipky). Materiál lze specifikovat recyklačním číslem uprostřed (zde: 21) anebo zkratkou (zde: PAP).
	Střídavé napětí
	Symbol označuje díly, které lze mýt v myčce na nádobí.
	Jedná se o recyklovatelný produkt, který podléhá rozšířené odpovědnosti výrobce a také třídění odpadu.

Technické změny vyhrazeny.

17. Záruka společnosti HOYER Handel GmbH

Vážená zákaznice, vážený zákazníku, na tento přístroj jste získali 3 letou záruku od data nákupu. V případě vad tohoto výrobku vám vůči prodávajícímu náleží zákonná práva. Tato zákonná práva nejsou naší níže popsanou zárukou omezena.

Podmínky záruky

Záruční lhůta začíná datem nákupu. Uschovejte si prosím dobře originál účtenky. Tento podklad bude vyžadován jako důkaz nákupu.

Vyskytne-li se během tří let od data koupě tohoto výrobku chyba materiálu nebo výrobní chyba, výrobek vám podle naší volby zdarma opravíme, vyměníme nebo vám vrátíme částku odpovídající kupní ceně. Předpokladem pro poskytnutí záruky je to, že během tříleté lhůty bude předložen defektní přístroj a doklad o nákupu (účtenka) s krátkým popisem toho, v čem vada spočívá, a kdy k ní došlo.

Pokud naše záruka kryje závadu, obdržíte opravený nebo nový výrobek. Opravu nebo výměnou výrobku nezačíná nová záruční lhůta.

Záruční lhůta a zákonné nároky na odstranění vady

Záruční lhůta se poskytnutím záruky neprodlužuje. To platí také pro náhradní a opravené díly. Případné škody a vady vyskytující se již při nákupu musíte ihned po rozbalení přístroje nahlásit. Po vypršení záruční lhůty jsou případné opravy zpoplatněné.

Rozsah záruky

Přístroj byl vyroben pečlivě podle přísných směrnic pro kvalitu výrobku a před dodáním byl svědomitě testován.

Záruka je poskytována pro chybu materiálu a výrobní chybu.

Ze záruky jsou vyloučeny díly podléhající rychlému opotřebením, které jsou vystaveny běžnému opotřebením, a poškození křehkých dílů, např. vypínačů, baterii, osvětlení nebo skleněných dílů.

Tato záruka propadá, pokud byl výrobek používán poškozený a nevhodně nebo tak byl udržován. Pro vhodné použití výrobku musíte přesně dodržovat všechny pokyny uvedené v návodu k použití. Bezpodmínečně se musíte vyvarovat účelům použití a manipulaci, od kterých jste v návodu k použití zrazováni nebo před kterými jste varováni. Výrobek je určen pouze k soukromému, nikoliv komerčnímu použití. Při neoprávněném a nevhodném použití, použití síly a při zásadách, které nebyly provedeny autorizovaným servisním střediskem, záruka zaniká.

Průběh v případě uplatňování záruky

Pro zajištění rychlého zpracování vašeho požadavku dbejte prosím následujících pokynů:

- Připravte si prosím pro všechny dotazy číslo výrobku **IAN: 379623_2101/379750_2101** a účtenku jako důkaz nákupu.
- Číslo výrobku naleznete na výrobním štítku, na rytině, na titulní straně vašeho návodu (dole vlevo) nebo na nálepce na zadní nebo spodní straně přístroje.
- Objeví-li se chyby funkčnosti nebo jiné vady, kontaktujte nejdříve níže uvedené servisní středisko **telefonicky** nebo **e-mailem**.
- Výrobek považovaný za defektní můžete s příloženým dokladem o nákupu (účtenky) a uvedením, v čem spočívá závada, a kdy se objevila, zdarma zaslát na vám sdělenou adresu servisu.

Na www.lidl-service.com si můžete stáhnout tento a mnoho dalších manuálů, produktová videa a instalační software.



S tímto QR kódem se dostanete přímo na servisní stránku Lidl (www.lidl-service.com) a můžete zadáním čísla výrobku (IAN) **379623_2101/379750_2101** otevřít váš návod k použití.



Servisní střediska

CZ Servis Česko
Tel.: 800143873
E-Mail: hoyer@lidl.cz

IAN: 379623_2101/379750_2101



Dodavatel




Respektujte prosím to, že níže uvedená adresa **není adresou servisu**. Nejdříve kontaktujte výše uvedené servisní středisko.

HOYER Handel GmbH
Tasköprüstraße 3
22761 Hamburg
NĚMECKO

Obsah

1. Prehľad	155
2. Účel použitia.....	156
3. Bezpečnostné pokyny	157
4. Obsah balenia.....	160
5. Vybalenie a umiestnenie.....	160
6. Prehľad funkcií	161
7. Používanie miešacích nástrojov.....	162
8. Použitie mixovacej nádoby.....	164
9. Základná obsluha	166
9.1 Napájanie	166
9.2 Bezpečnostné funkcie	166
9.3 Zapnutie/vypnutie prístroja a voľba rýchlosti	167
9.4 Impulzová funkcia	167
10. Váha	167
11. Rozobratie prístroja	168
11.1 Rozobratie miešacej misky a miešadiel	168
11.2 Rozobratie mixovacej nádoby	169
12. Čistenie a údržba prístroja	169
12.1 Čistenie základného prístroja	169
12.2 Čistenie v umývačke riadu	170
12.3 Čistenie príslušenstva.....	170
12.4 Čistenie mixovacej nádoby	170
12.5 Uskladnenie	171
13. Recepty	171
14. Riešenie problémov	173
15. Likvidácia	174
16. Technické údaje	174
17. Záruka spoločnosti HOYER Handel GmbH.....	175

1. **Prehľad**

- 1** Veko dopĺňacieho otvoru (= miniodmerka)
- 2** Dopĺňací otvor
- 3** Veko (mixovacej nádoby)
- 4** Tesnenie
- 5** Mixovacia nádoba
- 6** Tesnenie (nožového nástavca)
- 7** Nožový nástavec
- 8** Pohon pre mixováciu nádobu (pod krytím)
- 9** Krytie
- 10** Pohonné rameno
- 11** Ochrana proti vystreknutiu
- 12**  Odblokovacie tlačidlo (pre pohonné rameno)
- 13** Turbo 0 - 8 Regulátor rýchlosti s funkciou zapnutia/vypnutia
- 14** Pripojovací kábel so zástrčkou
- 15** Hnetacie háky
- 16** Šľahacia metlička
- 17** Miešacia miska
- 18** Miešacie háky
- 19** Základný prístroj
- 20** Plniaci otvor
- 21** Os na upnutie miešacích nástrojov
- 22** Displej pre váhu
- 23**  Váha: Zmeniť jednotku (g/lb)
- 24**  Zapnúť/vypnúť váhu a nastaviť na 0 (Tara)
- 25** Navinutie kábla

Ďakujeme vám za dôveru!

Gratulujeme vám k vášmu novému kuchynskému robotu s váhou.

Na bezpečné zaobchádzanie s výrobkom a oboznámenie sa s celým rozsahom výkonov:

- **Pred prvým uvedením do prevádzky si dôkladne prečítajte tento návod na obsluhu.**
- **Bezpodmienečne sa riadte bezpečnostnými pokynmi!**
- **Prístroj sa smie používať len tak, ako je to opísané v tomto návode na obsluhu.**
- **Tento návod na obsluhu si uschovajte.**
- **Ak prístroj v budúcnosti odovzdáte ďalej, priložte k nemu aj tento návod na obsluhu. Návod na obsluhu je súčasťou produktu.**

Prajeme vám veľa radosti s novým kuchynským robotom s váhou!

Symbody na prístroji



Symbol uvádza, že takto označené materiály nemenia chuť ani vôňu potravín.



Tento symbol vystríha pred poraneniami rúk.

Varianty

Prístroj sa dodáva v dvoch verziách:

- 379623_2101 strieborná
- 379750_2101 červená

Obsluha je pre obidve farebné varianty identická.

2. Účel použitia

Kuchynský robot slúži na mixovanie, habarkovanie, šľahanie, miesenie, miešanie a váženie potravín.

Prístroj je koncipovaný na domáce používanie. Prístroj sa smie používať len vo vnútorných priestoroch.

Tento prístroj sa nesmie používať na komerčné účely.

Predvídateľné nesprávne použitie

VÝSTRAHA pred vecnými škodami!

- ⊙ Kuchynský robot nepoužívajte bez prerušenia...
 - s miešacími nástrojmi dlhšie ako 10 minút,
 - s mixovacou nádobou dlhšie ako 3 minúty,
 - pri najvyššom zaťažení (miesenie/miešanie a mixovanie súčasne pri maximálnej náplni) dlhšie ako 30 sekúnd.

Následne sa prístroj musí vypnúť na dobu, kým nedosiahne izbovú teplotu.

- ⊙ Mixovaciu nádobu nepoužívajte na mletie obzvlášť tvrdých potravín, ako sú napr. zmrazené potraviny, kosti, muškátové orechy, obilniny alebo kávové zrná.

3. Bezpečnostné pokyny

Výstražné upozornenia

Pre prípad potreby sú v tomto návode na obsluhu uvedené nasledovné výstražné upozornenia:



NEBEZPEČENSTVO! Vysoké riziko: Nerešpektovanie tejto výstrahy môže spôsobiť poranenia a ohrozenie života.

VÝSTRAHA! Stredné riziko: Nerešpektovanie tejto výstrahy môže spôsobiť poranenia alebo rozsiahle vecné škody.

POZOR: Nízke riziko: Nerešpektovanie tejto výstrahy môže spôsobiť ľahké poranenia alebo vecné škody.

UPOZORNENIE: Skutočnosti a špecifiká, ktoré by sa mali rešpektovať pri manipulácii s prístrojom.

Pokyny pre bezpečnú prevádzku

- ⊙ Tento prístroj nesmú používať deti.
- ⊙ Deti sa nesmú hrať s prístrojom.
- ⊙ Prístroj a pripojovací kábel uchovávajúte mimo dosahu detí.
- ⊙ Tento prístroj môžu používať osoby s obmedzenými fyzickými, zmyslovými alebo duševnými schopnosťami alebo s nedostatkom skúseností a/alebo vedomostí, pokiaľ sú pod dohľadom alebo ak boli poučené o bezpečnom používaní prístroja a z toho vyplývajúcich nebezpečenstvách.
- ⊙ Ak dôjde k poškodeniu sieťového kábla tohto prístroja, kábel musí vymeniť výrobca, jeho zákaznicky servis alebo podobne kvalifikovaná osoba, aby sa predišlo ohrozeniam.
- ⊙ Prístroj sa nesmie ponárať do vody.
- ⊙ Zástrčku vytiahnite zo zásuvky ...
 - ... keď prístroj nie je pod dozorom,
 - ... pred zložením alebo rozobratím prístroja,
 - ... pred výmenou príslušenstva alebo prídavných dielov a
 - ... pred čistením.
- ⊙ Tento prístroj nie je určený na prevádzkovanie s externým časovačom alebo separátnym diaľkovým ovládacím systémom.
- ⊙ Pri nesprávnom použití prístroja môže dôjsť k poraneniám.

⊙ Prístroj je v závislosti od použitia určený na nasledujúce maximálne doby prevádzky bez prerušenia:

- max. 10 minút miesenie/miešanie s miešacími nástrojmi,
- max. 3 minúty mixovania v mixovacej nádobe,
- max. 30 sekúnd pri maximálnom zaťažení (miesenie/miešanie a mixovanie súčasne pri maximálnej náplni).

Následne sa prístroj musí vypnúť na dobu, kým nedosiahne izbovú teplotu.

⊙ Keď prístroj nie je pod dohľadom, a tiež pred jeho zložením, rozložením alebo čistením, prístroj vždy odpojte od elektrickej siete.

⊙ Myslite na to, že čepele nožového nástavca sú veľmi ostré:

- Čepelí sa nikdy nedotýkajte holými rukami, aby ste sa vyhli rezným poraneniam.
- Pri ručnom umývaní nožový nástavec oplachujte čistou vodou tak, aby ste ho dobre videli a neporanili sa o veľmi ostré nože.
- Pri vyprázdňovaní mixovacej nádoby dbajte na to, aby ste sa nedotkli čepelí nožového nástavca.
- Pri vyberaní a vkladaní nožového nástavca dbajte na to, aby ste sa nedotkli čepelí.

⊙ Pred výmenou príslušenstva alebo prídavných dielov, ktorá sa počas prevádzky pohybujú, sa prístroj musí vypnúť a odpojiť od elektrickej siete.

⊙ Dodržiavajte pokyny v kapitole Čistenie (pozri „Čistenie a údržba prístroja“ na strane 169).

NEBEZPEČENSTVO pre deti!

⊙ Obalový materiál nie je hračka. Deti sa nesmú hrať s plastovými vreckami. Hrozí nebezpečenstvo udusenía.

NEBEZPEČENSTVO pre domáce a hospodárske zvieratá a nebezpečenstvo nimi spôsobené!

⊙ Elektrické prístroje môžu predstavovať nebezpečenstvo pre domáce a hospodárske zvieratá. Zároveň môžu zvieratá

prístroj poškodiť. Preto im zabráňte priblížiť sa k elektrickým prístrojom.

NEBEZPEČENSTVO zásahu elektrickým prúdom v dôsledku vlhkosti!

- ⊙ Prístroj nesmiete nikdy nabíjať v blízkosti vane, sprchy, umývadla naplneného vodou a pod.
- ⊙ Základný prístroj, pripojovací kábel a zástrčka sa nesmú ponárať do vody alebo iných kvapalín.
- ⊙ Základný prístroj chráňte pred vlhkosťou, kvapkajúcou a striekajúcou vodou.

- ⊙ Ak by sa do základného prístroja dostala kvapalina, okamžite vytiahnite zástrčku. Pred opätovným uvedením do prevádzky dajte prístroj skontrolovať.
- ⊙ Prístroj neprevádzkujte s vlhkými rukami.
- ⊙ Ak vám prístroj spadol do vody, okamžite vytiahnite zástrčku. Až následne vyberte prístroj.



NEBEZPEČENSTVO v dôsledku zásahu elektrickým prúdom!

- ⊙ Zástrčku zastrčte do elektrickej zásuvky až vtedy, keď je prístroj kompletne zmontovaný.
- ⊙ Zástrčku pripájajte len do riadne nainštalovanej, ľahko prístupnej zásuvky, ktorej napätie zodpovedá údajom na typovom štítku. Zásuvka musí byť aj po pripojení ľahko prístupná.
- ⊙ Dávajte pozor na to, aby sa pripojovacie vedenie nemohlo poškodiť na ostrých hranách alebo horúcich miestach. Pripojovacie vedenie neobtáčajte okolo prístroja.
- ⊙ Prístroj nie je ani po vypnutí úplne odpojený od siete. Aby ste ho odpojili, vytiahnite zástrčku.
- ⊙ Pripojovacie vedenie neukladajte v blízkosti horúcich plôch (napr. platní šporáka).
- ⊙ Pri používaní prístroja dbajte na to, aby sa pripojovacie vedenie nezaseklo alebo nestlačilo.
- ⊙ Pri vyťahovaní zástrčky zo zásuvky ťahajte vždy za zástrčku, nikdy nie za kábel.
- ⊙ Zástrčku vytiahnite zo zásuvky ...
 - ... v prípade poruchy,
 - ... keď kuchynský robot nepoužívate,
 - ... skôr ako budete kuchynský robot montovať alebo demontovať,
 - ... skôr ako budete kuchynský robot čistiť a
 - ... počas búrky.

- ⊙ Prístroj nepoužívajte, ak je prístroj, diely príslušenstva alebo pripojovacie vedenie viditeľne poškodené.
- ⊙ Aby sa predišlo ohrozeniu, nevykonávajte žiadne zmeny na výrobku.



NEBEZPEČENSTVO poranení v dôsledku porezania!

- ⊙ Nikdy nesiahajte do rotujúceho noža. Do rotujúcich častí nekladajte žiadne lyžice a podobné predmety. Dlhé vlasy alebo široké oblečenie udržiavajte v bezpečnej vzdialenosti od rotujúcich častí. Myslite na to, že nože sa po vypnutí ešte krátko otáčajú.
- ⊙ Myslite na to, že čepele nožového nástavca sú veľmi ostré. Čepele sa nikdy nedotýkajte holými rukami, aby ste sa vyhli rezným poraneniam.
- ⊙ Pri ručnom umývaní nožový nástavec oplachujte čistou vodou tak, aby ste ho dobre videli a neporanili sa o veľmi ostré nože.
- ⊙ Pri vybraní tesnenia z mixovacej nádoby dbajte na to, aby ste sa nezranili na spodnej ostrej hrane mixovacej nádoby.



NEBEZPEČENSTVO poranení rúk pomliaždením!

- ⊙ Nikdy nesiahajte medzi pohonné ramię a teleso. Pri vyklopení existuje nebezpečenstvo poranení pomliaždením.



NEBEZPEČENSTVO spôsobené rotujúcimi dielmi!

- ⊙ Do rotujúcich častí nekladajte žiadne lyžice a podobné predmety. Dlhé vlasy alebo široké oblečenie udržiavajte v bezpečnej vzdialenosti od rotujúcich častí.
- ⊙ Vždy dbajte o to, aby stál regulátor rýchlosti na 0 predtým, ako zastrčíte zástrčku do zásuvky.
- ⊙ Vypnite prístroj a vytiahnite zástrčku zo zásuvky, skôr než vymeníte príslušenstvo

alebo doplnkové diely, ktoré sa počas prevádzky pohybujú.

- ⊙ Keď nie je mixovacia nádoba nasadená, musí byť nasadené krytie. Inak nepracuje prístroj na ochranu pred poraneniami.



NEBEZPEČENSTVO **spôsobené horúcimi** **vystreknutými kvapkami!**

- ⊙ Nikdy nedávajte horúci alebo vriaci mixovaný pokrm do mixovacej nádoby, pretože tento by mohol vystreknúť a spôsobiť popáleniny.

VÝSTRAHA pred vecnými škodami!

- ⊙ Prístroj položte len na rovnú, suchú, protišmykovú a vodoodolnú plochu, aby nemohol spadnúť, ani sa zošmyknúť.
- ⊙ Miešadlo môže ísť maximálne 10 minút, mixér maximálne 3 minúty v kuse. Potom musíte prístroj znovu nechať vychladnúť na izbovú teplotu.
- ⊙ Prístroj sa za žiadnych okolností nesmie prevádzkovať bez nádoby.
- ⊙ Prístroj nepokladajte na horúci povrch, napr. platne šporáka.
- ⊙ Nepremiestňujte prístroj, ak sa v ňom ešte nachádza pokrm alebo cesto.
- ⊙ Mixovacia nádobu a miešaciu misku nepreplňujte, inak by mohol byť obsah vymrštený. Pretekajúca tekutina tečie na podložku. Prístroj preto umiestnite na vodoodolnú podložku.
- ⊙ Prístroj nepoužívajte naprázdno, pretože sa tým môže prehriať a poškodiť motor.
- ⊙ Používajte iba originálne príslušenstvo.
- ⊙ Nepoužívajte agresívne ani abrazívne čistiace prostriedky.
- ⊙ Miešacie háky a hnetacie háky majú antiadhéznú vrstvu. Nepoškodte ju ostrými, špicatými alebo škriabajúcimi predmetmi (napr. nožom, drôtenkou).
- ⊙ Prístroj je vybavený protišmykovými plastovými nožičkami. Pretože povrchová úprava nábytku obsahuje rôzne laky

a plasty a nábytok sa preto ošetruje rôznymi čistiacimi prostriedkami, nedá sa úplne vylúčiť, že niektoré z týchto látok obsahujú zložky, ktoré môžu poškodiť a zmäkčiť plastové nožičky. V prípade potreby podložte pod prístroj protišmykovú podložku.

- ⊙ Na zariadenie a váhu nevynakladajte žiadny veľký tlak, príp. žiadne veľké zaťaženie. Maximálne zaťaženie je 40 kg, príp. 88 lb.

4. Obsah balenia

- 1 kuchynský robot, základný prístroj **19**
- 1 ochrana proti vystreknutiu **11**
- 1 miešacia miska **17**
- 1 hnetacie háky **15**
- 1 šľahacia metlička **16**
- 1 miešacie háky **18**
- 1 mixovacia nádoba **5 s**:
 - vekom **3 a**
 - vekom doplniaceho otvoru **1**
 - nožový nadstavec **7**
 - tesnenie **6**
- 1 návod na obsluhu

5. Vybalenie a umiestnenie

UPOZORNENIE: Pri prvých použitíach môže unikať zápach spôsobený zahriatím motora. Nejde o poruchu. Zabezpečte dostatočné vetranie.

1. Odstráňte všetok obalový materiál.
2. Skontrolujte, či máte všetky diely a či nie sú poškodené.
3. Rozoberte prístroj (pozri „Rozobratie prístroja“ na strane 168).
4. **Pred prvým použitím prístroj očistite!** (pozri „Čistenie a údržba prístroja“ na strane 169)

5. **Obrázok C:** Naviňte nadbytočné pripojovacie **14** vedenie do navinutia kábla **25** na spodnej strane základného prístroja **19**.
6. Základný prístroj **19** položte na rovnú, suchú a vodoodolnú plochu, aby prístroj nemohol spadnúť ani sa zošmyknúť.

POZOR:

- ☉ Pretekajúca tekutina tečie na podložku. Prístroj preto umiestnite na vodoodolnú podložku.

UPOZORNENIE: Keď spracúvate veľké množstvá cesta, prístroj sa môže prípadne trochu hýbať.

6. Prehľad funkcií

Pracovný nástroj	Rýchlosť	Funkcia	Upozornenia
Hnetacie háky 15	1 – 2	- miesenie a miešanie tuhého cesta alebo pevnejších prísad	min. množstvo: Pracovný nástroj by mal byť ponorený do mixovaného pokrmu aspoň do hĺbky 1 cm. max. množstvo kysnutého cesta: 1657 g Čas spracovania miesené cesto*: cca 3 minúty max. doba prevádzky: 10 minút
	2 – 3	- miesenie kysnutého cesta - miesenie hrubého treného cesta	
Miešacie háky 18	2 – 3	- miešanie hrubého treného cesta - miešanie masla a múky - miešanie kysnutého cesta	min. množstvo: Pracovný nástroj by mal byť ponorený do mixovaného pokrmu aspoň do hĺbky 1 cm. max. množstvo treného cesta: 1216 g Čas spracovania trené cesto*: cca 5 minúty max. doba prevádzky: 10 minút
	4 – 6	- koláčové cesto - našľahanie masla s cukrom - cesto na cookies	
	6	- cesto so sušeným ovocím	max. celková hmotnosť: 950 g Citlivé ovocie primiešavajte na stupni 1 – 2. max. doba prevádzky: 10 minút

Pracovný nástroj	Rýchlosť	Funkcia	Upozornenia
Šľahacia metlička 16	7 – 8	<ul style="list-style-type: none"> - šľahačka - bielka - majonéza - vyšľahanie masla do peny 	<p>min. množstvo: Pracovný nástroj by mal byť ponorený do mixovaného pokrmu aspoň do hĺbky 1 cm.</p> <p>max. množstvo smotany: 1000 ml</p> <p>max. doba prevádzky: 10 minút</p>
mixovacia nádoba 5	Turbo	<ul style="list-style-type: none"> - miešanie a sekanie mäkkých alebo tekutých prísad 	<p>min. množstvo: Čepele nožového nástavca 7 by mali byť minimálne prekryté.</p> <p>max. množstvo: 1000 ml</p> <p>max. doba prevádzky: 3 minút</p> <p>nehodné pre obzvlášť tvrdé potraviny, ako sú napr. zmrazené potraviny, kosti, muškátové orechy, obilniny alebo kávové zrná. Okrem toho nie je vhodný na sekanie mäsa, cibule, orechov a bylín.</p>

***UPOZORNENIE:** Doba spracovania sa mení podľa množstva a konzistencie prísad.

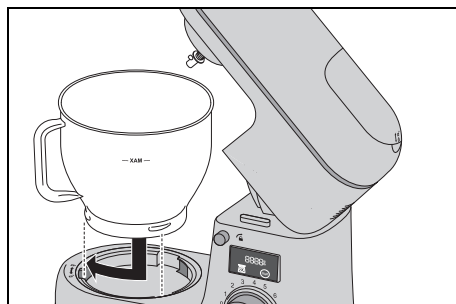
7. Používanie miešacích nástrojov

Vyklopenie pohonného ramena

1. Stlačte odblokovacie tlačidlo **12** a vyklopte pohonné rameno **10**, kým nezapadne a odblokovacie tlačidlo **12** znovu nevyskočí.

Nasadenie miešacej misky

2. Miešaciu misku **17** dajte do základného prístroja **19** tak, aby sa rukoväť nachádzala približne nad otvoreným symbolom zatvoreného zámku. Vydutia na spodnom okraji musia pasovať do vybrání na základnom prístroji.



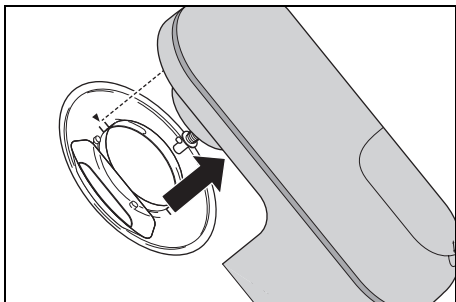
3. Zaisťujte miešaciu misku **17** tak, že ju otočíte v smere symbolu zatvoreného zámku, kým nebude upevnená.

Montáž ochrany proti vystreknutiu

POZOR:

- ⊙ Nikdy nepoužívajte miešaciu miskú **17** bez nasadenej ochrany proti vystreknutiu **11**. Inak by mohol byť mixovaný pokrm vymrštený.

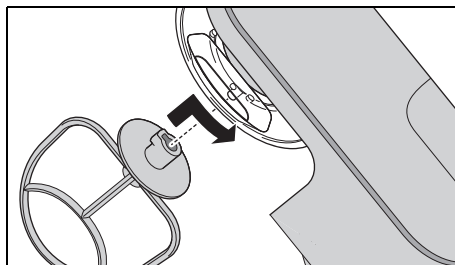
4. Nasadíte nádobu ochrany proti vystreknutiu **11** zdola na pohonné rameno **10**. Šípka (▲) na ochrane proti vystreknutiu **11** a šípka (▼) na pohonom ramene **10** ukazujú na seba. Tlačíte ochrany proti vystreknutiu proti pohonnému ramenu, kým nezapadne.



Nasadenie miešadla

5. Vyberte si vhodné miešadlo:
 - Hnetacie háky **15**: na ťažké cestá, napr. chlebové cesto
 - Šľahacia metlička **16**: na šľahanie smotany, bielkov atď.
 - Miešacie háky **18**: na stredné až ľahké cestá, napr. koláčové cesto alebo cesto na lievance.Ďalšie informácie: pozri „Přehľad funkcií“ na strane 161.

6. Nasadíte miešadlo **15/16/18** zdola na os **21**.



Dbajte o to, aby kovový zubok na os **21** zasahoval do vybrania na miešadle.

7. **Obrázok A:** Miešadlo **15/16/18** potlačíte trochu nahor a otočíte ho proti smeru hodinových ručičiek až na doraz.

Naplnenie prísad

- Prísady môžete naplniť do miešacej misky **17**, kým je pohonné rameno **10** vyklopené.
- Počas miesenia môžete pridávať prísady cez plniaci otvor **20** na ochrane proti vystreknutiu **11**:
 - Znížte rýchlosť na 1 – 2.
 - Naplňte prísady.

Spustenie pohonného ramena



NEBEZPEČENSTVO poranení rúk pomliaždením!

- ⊙ Nikdy nesiahajte medzi pohonné rameno **10** a teleso. Pri vyklopení existuje nebezpečenstvo poranení pomliaždením.

8. Stlačíte odblokovacie tlačidlo **12** a premiestnite pohonné rameno **10** úplne dole. Odblokovacie tlačidlo **12** znovu vyskočí.

Prístroj je teraz úplne zmontovaný. Na prácu s prístrojom: pozri „Základná obsluha“ na strane 166.

8. Použitie mixovacej nádoby



NEBEZPEČENSTVO poranení v dôsledku porezania!

- ⊙ Myslite na to, že čepele nožového nástavca **7** sú veľmi ostré:
 - Čepeli sa nikdy nedotýkajte holými rukami, aby ste sa vyhli rezným poraneniam.
 - Pri vyprázdňovaní mixovacej nádoby **5** dbajte na to, aby ste sa nedotkli čepelí nožového nástavca **7**.

VÝSTRAHA pred vecnými škodami!

- ⊙ Mixovacia nádobu nepoužívajte na mletie obzvlášť tvrdých potravín, ako sú napr. zmrazené potraviny, kosti, muškátové orechy, obilniny alebo kávové zrná.

UPOZORNENIE: Keď používate mixovacia nádobu **5**, otáča sa súčasne s ňou os **21**. Preto namontujte miešaciu miskú **17** a ochranu proti vystreknutiu **11**, ale žiadne miešadlo **15/16/18**.

Nasadenie a odobratie nožového nástavca

Mixovacia nádobu **5** sa nikdy nesmie používať bez nožového nástavca **7**, keďže nožový nástavec **7** mixovacia nádobu **5** utesňuje dole.



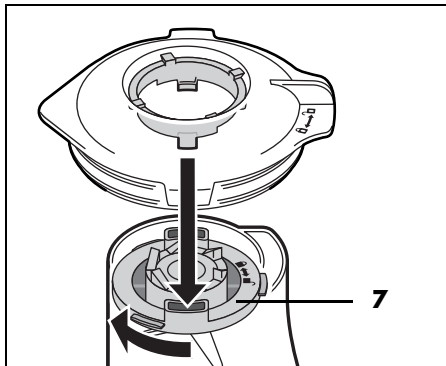
NEBEZPEČENSTVO poranení v dôsledku porezania!

- ⊙ Pri vyberaní a vkladaní nožového nástavca **7** dbajte na to, aby ste sa nedotkli čepelí.
- ⊙ Pri vybraní tesnenia **6** dbajte na to, aby ste sa nezranili na spodnej ostrej hrane mixovacej nádoby **5**.

UPOZORNENIE: Na umožnenie bezpečného odobratia a nasadenia nožového nástavca **7** sa veko **3** používa ako nástroj na uvoľnenie a utiahnutie.

Na odobratie nožového nástavca **7** postupujte takto:

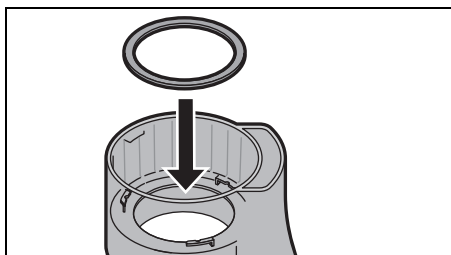
1. Odoberte veko **3** z mixovacej nádoby.
2. Otočte mixovacia nádobu **5** spodnou stranou nahor.
3. Veko **3** nasadte na spodnú stranu mixovacej nádoby **5**. Pritom musia sedieť obidve koľajnice na spodnej strane veka v obidvoch prehlbeniach na spodnej strane nožového nástavca **7**.



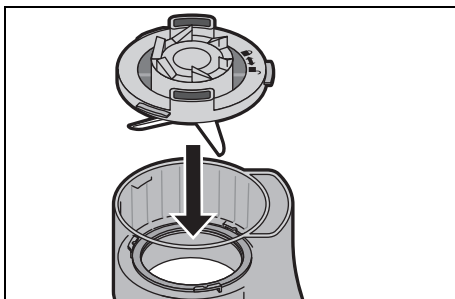
4. Ak chcete nožový nástavec **7** odstrániť, otočte ho s pomocou veka **3** v smere symbolu otvoreného zámku (nožový nástavec).
5. Nožový nástavec **7** opatrne vytiahnite.
6. Vyberte olejové tesnenie **6**.

Na použitie nožového nástavca **7** postupujte takto:

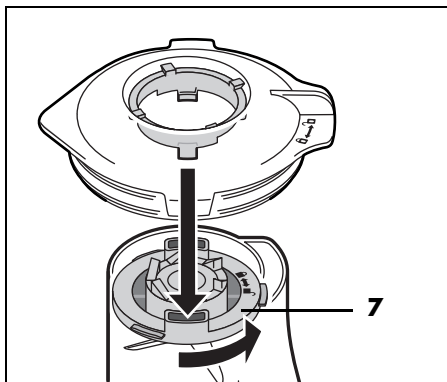
1. Otočte mixovacia nádobu **5** spodnou stranou nahor.
2. Vložte tesnenie **6**.



3. Nožový nástavec **7** nasadíte opatrne na mixovaciu nádobu **5**.



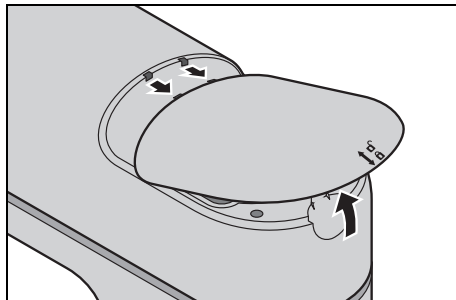
4. Veko **3** nasadíte na spodnú stranu mixovacej nádoby **5**. Pritom musia sedieť obidve kolajnice na spodnej strane veka v obidvoch prehlbeniach na spodnej strane nožového nástavca **7**.



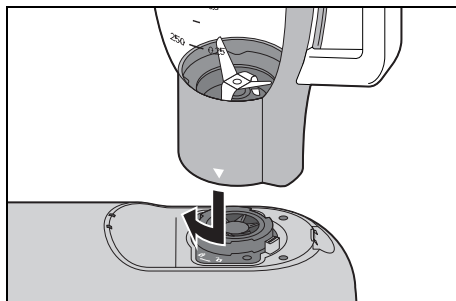
5. Ak chcete nožový nástavec **7** utiahnuť, otočte ho s pomocou veka **3** v smere symbolu zatvoreného zámku (nožový nástavec).

Nasadenie mixovacej nádoby

1. Nadvihnite krytie **9** na symbole \uparrow a odoberte ho.



2. Mixovaciu nádobu **5** nasadíte na pohon **8** tak, že biela šípka (\blacktriangledown) dole na mixovacej nádobe ukazuje na symbol otvoreného zámku.



3. Otáčajte mixovaciu nádobu **5** v smere hodinových ručičiek, kým nebude pevne osadená. Biela šípka (\blacktriangledown) teraz ukazuje na symbol zatvoreného zámku.

Naplnenie prísad

- Do mixovacej nádoby **5** vždy najskôr pridajte tekuté a až potom pevné prísady.
- Pevné prísady predtým nadrobno nakrájajte, aby sa kúsky nezasekli v nožoch.

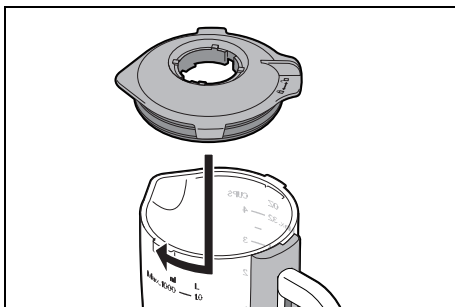
- Počas mixovania môžete pridávať prísady cez dopĺňací otvor **2** vo veku **3**:
 - Znížte rýchlosť na **1 – 2**.
 - Otočte veko dopĺňacieho otvoru **1** proti smeru hodinových ručičiek a odložte ho.
 - Naplňte prísady.
 - Veko **1** nasadíte znovu tak, aby malé plastové výstupky zapadli do vybráni na dopĺňacom otvore **2**.
 - Otáčajte veko **1** v smere hodinových ručičiek, kým nebude pevne osadené.

Nasadenie veka

UPOZORNENIA:

- Mixovanie sa z bezpečnostných dôvodov spustí len vtedy, keď je veko **3** správne nasadené.
- Zatváranie veka **3** si trochu ulahčíte tak, že na obrúsok nakvapkáte pár kvapiek jedlého oleja a tesnenie **4** ním natriete.

1. Nasadíte veko **3** trochu pretočené na mixovaciu nádobu **5**.



2. Veko **3** otočte v smere hodinových ručičiek až na doraz.

Prístroj je teraz úplne zmontovaný.

Na prácu s prístrojom: pozri „Základná obsluha“ na strane 166.

9. Základná obsluha

9.1 Napájanie



NEBEZPEČENSTVO v dôsledku zásahu elektrickým prúdom!

- ⊙ Zástrčku **14** pripájajte len do riadne nainštalovanej, ľahko prístupnej zásuvky, ktorej napätie zodpovedá údajom na typovom štítku. Zásuvka musí byť aj po pripojení ľahko prístupná.

UPOZORNENIE: Pri prvých použitíach môže unikať zápach spôsobený zahriatím motora. Nejde o poruchu. Zabezpečte dostatočné vetranie.

1. Poskladajte prístroj pre požadovanú funkciu.
2. Skontrolujte, či je regulátor rýchlosti **13** na **0** (vypnutý).
3. Zasuňte zástrčku **14** do vhodnej zásuvky. Zásuvka musí byť aj po pripojení kedykoľvek dobre prístupná.
4. Pred čistením prístroja vytiahnite zástrčku **14**.

9.2 Bezpečnostné funkcie

Prístroj disponuje viacerými bezpečnostnými funkciami, ktoré sú popísané ďalej.

Funkcia len pri správnom zložení

Prístroj funguje len vtedy, keď je buď nasadené krytie **9** (pre miešadlá **15/16/18**) alebo je veko **3** správne nasadené na mixovaciu nádobu **5**.

Funkcia len pri spustenom pohonom ramene

Prístroj funguje len vtedy, keď je pohonné rameno **10** správne zapadnuté v dolnej polohe a odblokovacie tlačidlo **12** je úplne vyskočené.

Ochrana proti prehriatiu

Prístroj je vybavený ochranou proti prehriatiu. Ak sa motor príliš rozhorúči, prístroj sa automaticky vypne.

1. Vypnite prístroj.
2. Vytiahnite zástrčku **14**.
3. Prístroj nechajte vychladnúť na izbovú teplotu.

Keď sa prístroj dostatočne ochladí, dá sa znovu zapnúť.

9.3 Zapnutie/vypnutie prístroja a voľba rýchlosti

VÝSTRAHA pred vecnými škodami!

- ⊙ Miešadlo môže ísť maximálne 10 minút, mixér maximálne 3 minúty v kuse. Potom musíte prístroj znovu nechať vychladnúť na izbovú teplotu.

UPOZORNENIE: Keď spracúvate veľké množstvá cesta, prístroj sa môže prípadne trochu hýbať.

1. Prístroj zapnete tak, že regulátor rýchlosti **13** otočíte v smere hodinových ručičiek.
2. Začnite s trochu nižšou rýchlosťou a pomaly ju zvyšujte na požadovanú rýchlosť (pozri „Prehľad funkcií“ na strane 161).
3. Rýchlosť znížte na stupeň **1 - 2**, keď počas pracovného postupu pridávate prísady cez plniaci otvor **20** alebo doplniaci otvor **2**.
4. Regulátor rýchlosti **13** nastavte na **0**, aby sa prístroj vypol.

UPOZORNENIE: Ideálna rýchlosť závisí predovšetkým od konzistencie mixovaného pokrmu. Čím je obsah tekutejší, o to rýchlejšie môžete mixovať.

9.4 Impulzová funkcia

- Otočte regulátor rýchlosti **13** do polohy *Turbo*, ak chcete krátkodobo zvýšiť rýchlosť na najvyšší stupeň (**8**).

10. Váha

Vstavaná kuchynská váha váži v krokoch od 5 gramov do 5 kg, príp. v krokoch od 0,011 lb do 11 lb.

Váha je pripravená na použitie, keď je pripojený kuchynský robot, ale nie je zapnutý. Váha váži prísady ako v miešacej miske **17**, tak aj v mixovacej nádobe **5**.

UPOZORNENIE: Pre najlepšiu presnosť merania dbajte pri vážení prísad na to, aby stál kuchynský prístroj samostatne a nemal žiadne zaťaženia alebo dotknutia. Vyčkejte prípadne, kým sa nebude ukazovateľ meniť.

Tlačidlá



dlhé stlačenie:

Zapnúť/vypnúť váhu;

krátke stlačenie:

Nastaviť na 0 (funkcia Tara)






Zmeniť jednotku (g/lb)

Ukazovatele

OFF Váha je vypnutá.


O_Ld Je prekročená maximálna hmotnosť (Overload).

Jednoduché vážení


1. Zasuňte sieťovú zástrčku **14** do zásuvky. Na displeji **22** sa zobrazí *OFF*.
2. Na zariadenie nasadíte miešaciu misku **17** alebo mixovaciu nádobu **5**.
3. Keď chcete váhu zapnúť, podržte stlačené tlačidlo  **24**. Po krátkom čase sa zobrazí *0 g* alebo *0.000 lb*.
4. Kým odvážite prísady, ukazovateľ musí zobrazovať *0 g/0.000 lb*. Prípadne krátko stlačte tlačidlo  **24**, ak chcete nastaviť ukazovateľ na nulu.
5. Teraz dajte prísady do miešacej misky **17** alebo mixovacej nádoby **5**. Zobrazí sa hmotnosť. Chvilu prípadne vyčkajte, kým sa nebude ukazovateľ meniť.
6. Keď sa prekročí maximálna váha 5 kg/11 lb, váha zobrazí *O_Ld*.
7. Na vypnutie držte stlačené tlačidlo  **24**. Na displeji **22** sa zobrazí *OFF*.

Dováženie s funkciou Tara

S funkciou Tara môžete ukazovateľ na váhe vždy nastaviť na *0 g/0.000 lb*. Toto je nápomocné, keď chcete naraz odvážiť viaceré prísady.

1. Keď ste prísady odvážili, **krátko** stlačte tlačidlo  **24**. Zobrazí sa *0 g* alebo *0.000 lb*.
2. Teraz môžete pridať ďalšiu prísadu a odvážiť ju.
3. Pre ďalšie prísady môžete zopakovať tieto kroky.

Otočenie jednotky

1. Váha je zapnutá a ukazuje *0 g* alebo *0.000 lb* alebo inú hodnotu.
2. Stlačte tlačidlo  **23**, ak chcete prepnúť jednotku medzi *g* (gram) a *lb* (libra).

11. Rozobratie prístroja



NEBEZPEČENSTVO spôsobené rotujúcimi dielmi!

- ⊙ Pred rozobratím prístroja ho vypnite a vyťahnite zástrčku **14** zo zásuvky.

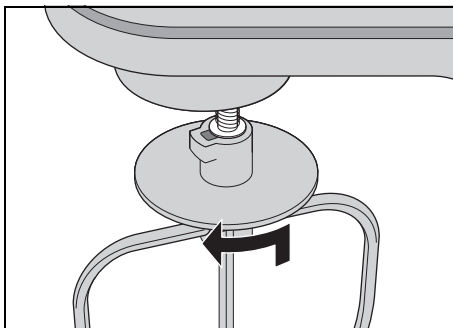
11.1 Rozobratie miešacej misky a miešadiel

Vyklopenie pohonného ramena

1. Stlačte odblokovacie tlačidlo **12** a vyklepte pohonné rameno **10**, kým nezapadne a odblokovacie tlačidlo **12** znovu nevyskočí.

Vybratie miešadla

2. Miešadlo **15/16/18** potlačte trochu nahor a otočte ho proti smeru hodinových ručičiek, kým sa nebude dať stiahnuť z osi **21**.



Odobratie ochrany proti vystreknutiu

3. Opatrne odoberte ochranu proti vystreknutiu **11** dole z pohonného ramena **10**.

Odobratie miešacej misky

4. Otočte miešaciu misku **17** v smere symbolu otvoreného zámku, kým sa nebude dať odobrať.

Spustenie pohonného ramena

5. Stlačte odblokovacie tlačidlo **12** a premiestnite pohonné rameno **10** úplne dole. Odblokovacie tlačidlo **12** znovu vyskočí.

11.2 Rozobratie mixovacej nádoby

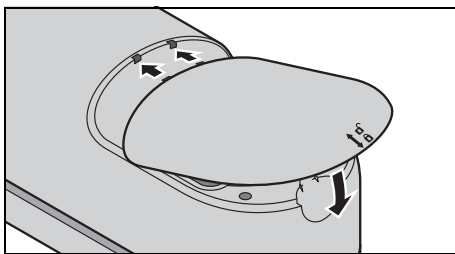


NEBEZPEČENSTVO poranení v dôsledku porezania!

- ⊙ Myslite na to, že čepele nožového nástavca **7** sú veľmi ostré. Čepelí sa nikdy nedotýkajte holými rukami, aby ste sa vyhli rezným poraneniam.
- ⊙ Pred odstránením nožového nástavca **7** opláchnite mixovaciu nádobu **5** vodou a odstráňte z čepelí zvyšky jedál, aby ste mohli bezpečne odobrať nožový nástavec **7**.

Odobratie mixovacej nádoby

1. Mixovaciu nádobu **5** otáčajte trochu proti smeru hodinových ručičiek, kým nebude biela šípka (▼) ukazovať na symbol otvoreného zámku.
2. Znovu nasadíte krytie **9**.



Odobratie veka z mixovacej nádoby

3. Otáčajte veko **3** proti smeru hodinových ručičiek, kým ho nebudete môcť odobrať.
4. Otočte veko doplniaceho otvoru **1** proti smeru hodinových ručičiek a odložte ho.

12. Čistenie a údržba prístroja



NEBEZPEČENSTVO v dôsledku zásahu elektrickým prúdom!

- ⊙ Pred každým čistením vyťahnite zástrčku **14** zo zásuvky.
- ⊙ Základný prístroj **19** nikdy neponárajte do vody.

VÝSTRAHA pred vecnými škodami!

- ⊙ V žiadnom prípade nepoužívajte drsné, leptavé, ani abrazívne čistiace prostriedky. Mohlo by dôjsť k poškodeniu prístroja.

UPOZORNENIA:

- Určité potraviny alebo koreniny (napr. karí, karotky) môžu zafarbiť plastové diely (napr. ochranu proti vystreknutiu **11** alebo veko doplniaceho otvoru **1**). Nie je to chyba prístroja a je to zdravotne neškodné.
- Nezabudnite, že po vysušení sa môžu ešte na dieloch príslušenstva nachádzať kvapky vody. Všetky diely nechajte úplne vyschnúť na vzduchu.

12.1 Čistenie základného prístroja

1. Vyčistíte základný prístroj **19** mierne navlhčenou handričkou. Môžete použiť aj malé množstvo prostriedku na umývanie riadu.
2. Utrite ho čistou handričkou navlhčenou čistou vodou.
3. Základný prístroj **19** znovu používajte až vtedy, keď je úplne vysušený.

12.2 Čistenie v umývačke riadu

Nasledujúce diely je možné umývať v umývačke riadu:

- miešaciu miskú **17**
- Hnetacie háky **15**
- Šľahacia metlička **16**
- Miešacie háky **18**
- Ochrana proti vystreknutiu **11**
- Veko **3** mixovacej nádoby
- Tesnenie **4**
- vekom dopĺňacieho otvoru **1**

V žiadnom prípade sa v umývačke riadu nesmú čistiť nasledujúce diely:

- základný prístroj **19**
- krytie **9**
- mixovacia nádoba **5**
- nožový nástavec **7**
- tesnenie **6**

12.3 Čistenie príslušenstva

1. Mixovacia nádobu **5** alebo miešaciu miskú **17** opláchnite teplou vodou a vodu vylejte.
2. Pri čistení odstráňte tesnenie **4** z veka **3**.
3. Všetko príslušenstvo vyčistite ručne v umývadle s tečúcou vodou. Časti vhodné do umývačky môžete umyť aj v umývačke.
4. Pri ručnom čistení všetky diely opláchnite čistou vodou.
5. Všetky diely nechajte úplne vyschnúť, skôr ako ich znovu poskladáte, odložíte alebo opäť použijete.

12.4 Čistenie mixovacej nádoby



NEBEZPEČENSTVO poranení v dôsledku porezania!

- ⊙ Myslite na to, že čepele nožového nástavca **7** sú veľmi ostré. Čepeli sa nikdy nedotýkajte holými rukami, aby ste sa vyhli rezným poraneniam.
- ⊙ Pred odstránením nožového nástavca **7** opláchnite mixovacia nádobu **5** vodou a odstráňte z čepelí zvyšky jedál, aby ste mohli bezpečne odobrať nožový nástavec **7**.
- ⊙ Pri ručnom umývaní nožový nástavec **7** oplachujte čistou vodou tak, aby ste ho dobre videli a neporanili sa o veľmi ostré nože.

Ihneď po každom použití

1. Nasadíte mixovacia nádobu **5** na základný prístroj **19**.
2. Naplníte ju asi do polovice teplou vodou s prostriedkom na umývanie.
3. Nasadíte veko **3**.
4. Skontrolujete, či je regulátor rýchlosti **13** na **0**.
5. Zasuňte zástrčku **14** do vhodnej zásuvky.
6. Nastavte regulátor rýchlosti **13** viackrát krátko na *Turbo*.
7. Regulátor rýchlosti **13** nastavte na **0**, aby sa prístroj vypol.
8. Vytiahnite zástrčku **14**.
9. Odoberte mixovacia nádobu **5** zo základného prístroja **19**.
10. Vylejte vodu na umývanie.
11. Mixovacia nádobu **5** vypláchnite pod čistou vodou.
12. Mixovacia nádobu **5** nechajte úplne vyschnúť, skôr ako ich opäť použijete.

Dôkladnejšie čistenie

Nožový nástavec **7** a tesnenie **6** nemusíte odoberať pri každom čistení, ak mixovaciu nádobu očistíte ihneď po použití. Pre dôkladnejšie čistenie by ste mali nožový nástavec a tesnenie pravidelne odoberať a opatrne vyčistiť rukou.

1. Mixovaciu nádobu **5** vypláchnite vodou.
2. Odstráňte prípadne hrubé zvyšky jedla so stierkou na cesto alebo inou pomôckou.
3. Odoberte nožový nástavec **7** a tesnenie **6** (pozri „Nasadenie a odobratie nožového nástavca“ na strane 164).
4. Všetky časti vyčistíte ručne v umývadle s tečúcou vodou.
5. Všetky diely opláchnite čistou vodou.
6. Všetky diely nechajte úplne vyschnúť, skôr ako ich znovu poskladáte, odložíte alebo opäť použijete.

12.5 Uskladnenie

- Všetky diely nechajte úplne vyschnúť, skôr ako ich odložíte na uskladnenie.
- Prístroj chráňte pred prachom a nečistotou a skladujte ho mimo dosahu detí.
- **Obrázok C:** Pripojovacie **14** vedenie môžete navinúť do navinutia kábla **25** na spodnej strane základného prístroja **19**.

13. Recepty

UPOZORNENIE: min./max. Množstvá:

Používajte len množstvá uvedené v receptoch. Tieto sú optimálne prispôsobené na spracovanie s týmto kuchynským robotom.

Zelené smoothie

Suroviny:

- ½ jablka
- ½ zrelej hrušky
- ½ šalátovej uhorky
- ½ citrónu (šťava a trochu nastrúhanej citrónovej kôry)
- 1 pomaranč (šťava)
- 30 g baby špenát
- 1 malý kúsok zázvoru (cca 2 g)

Príprava:

1. Jablko, hrušku a uhorku umyte, ošúpte a nakrájajte na kúsky.
2. Umyte a rozoberte baby špenát.
3. Zázvor na jemno nasekajte.
4. Všetky prísady dajte do mixovacej nádoby **5**.
5. Začnite na stupni 2 – 3, potom viacrát nastavte na *Turbo*. Na konci zvýšte rýchlosť, kým nedosiahnete požadovanú konzistenciu.
6. Najlepšie si vychutnáte čerstvé!

Vegánska zmes ovocia a chia

Suroviny:

- 1 veľké, zrelé mango
- 1 malý, zrelý banán
- 1 PL citrónovej šťavy
- 230 ml dobre vychladeného mandľového mlieka (nesladeného)
- 40 g chia semienok

Príprava:

1. Ovocie narežte na kúsky.
2. Všetky prísady, okrem chia semienok, dajte do mixovacej nádoby **5**.

3. Pomaly zvyšujte rýchlosť, kým nebude všetko rovnomerne rozmiešané.
4. Prelejte do malej nádoby a rukou primiešajte chia semenka.
5. Naplňte do dezertných pohárov a nechajte asi 2 – 3 hodiny v chladničke.

Tipy:

- Keď chcete získať pevnejšiu konzistenciu, zvýšte podiel chia semienok.
- Ovocie môžete ľubovoľne zameniť.

Krém mascarpone

Suroviny:

- 2 vajcia
- 2 PL práškového cukru
- 1 PL sladkého vína (napr. Madeira)
- 250 g mascarpone
- ½ neošetreného pomaranča (šťava a trocha nastrúhanej pomarančovej kôry)

Príprava:

1. Vajička oddelte.
2. Bielka dajte do miešacej misky **17**. Šľahacou metličkou **16** vymiešajte na sneh. Pritom zvyšujte rýchlosť po stupeň 8.
3. Bielkový sneh dajte do inej nádoby a odložte do chladu.
4. V miešacej miske **17** vyšľahajte žltok s cukrom a sladkým vínom šľahacou metličkou **16** na stupni 6 na penu.
5. Rýchlosť znížte na stupeň 3 a striedavo pridávajte po lyžičkách mascarpone a pomarančovú šťavu.
6. Rukou zamiešajte pomarančovú kôru a bielkový sneh.
7. Na ozdobenie posypte niekoľko tenkých prúžkov pomarančovej kôry na hotový krém.
8. Krém až od konzumácie uchovávajte v chladničke a spotrebujete do 24 hodín.

Tip: Krém mascarpone dajte do dezertných pohárov a ozdobte ho čerstvým sezónnym ovocím alebo kompótom.

Hrušková torta

Prísady na cesto:

- 200 g pšeničnej múky
- 1 štipka soli
- 100 g studeného masla (vločky)
- 3 ČL práškového cukru
- 4 PL studenej vody

Na predpečenie:

suchý hrášok alebo ryža

Prísady na mandľovú hmotu:

- 100 g mäkkého masla
- 100 g cukru
- 2 vajcia (izbová teplota)
- 100 g mletých mandlí

Na obloženie:

cca 3 zrelé hrušky

Príprava:

1. Všetky prísady na cesto dajte do miešacej misky **17** a spracujte miešacími hákami **18** na stupni 3, kým sa nevytvoria väčšie hrudky. (Prípadne občas prístroj zastavte a prísady posuňte z okraja nadol pomocou škrabky na cesto.)
2. Cesto rukou rýchlo vymiešate do gule a s trochou múky vyvalkajte medzi dvoma hárkami papiera na pečenie.
3. Cesto dajte do vymastenej tortovej formy, presahujúci okraj odrežte a dajte aspoň na 30 minút do chladničky.
4. Korpus viackrát poprepichujte vidličkou, na cesto položte papier na pečenie a formu naplňte suchým hráškom alebo ryžou, aby ste cesto zaťažili.
5. Pečte 15 minút v teplovzdušnej rúre na 180 °C, potom odstráňte papier na pečenie a hrášok/ryžu a pečte znovu 10 až 15 minút.
6. Na mandľovú hmotu vyšľahajte maslo, cukor a vajcia šľahacou metličkou **16**. Pritom zvyšujte rýchlosť po stupeň 8.
7. Odoberte šľahaciu metličku **16** a nasadte miešacie háky **18**. Na stupni 4 krátko primiešajte mandle.

8. Mandľovú hmotu dajte na vychladený korpus.
9. Hrušky ošúpte, zbavte jadrovníka, nakrájajte na plátky a obložte tým mandľovou hmotou.
10. Pečte asi 35 minút v teplovzdušnej rúre na 170 °C.

Pizzové cesto

Suroviny:

- 250 g pšeničnej múky
 ¾ Čl soli
 ½ kocky čerstvého droždia
 120 ml vlažnej vody
 ½ Čl hnedého cukru
 trochu múky na miesenie a vyvalkanie

Príprava:

1. Múku a soľ zmiešajte v miešacej miske **17** a v strede vytlačte priehlbínu.
2. Droždie a cukor zamiešajte roztláčte vidličkou vo vode a zamiešajte, kým sa všetko nerozpusť. Túto zmes dajte do priehlbiny.
3. Hnetacími hákmi **15** spracúvajte na stupni 2, kým sa nevytvoria veľké hrudky cesta.
4. Ďalej mieste ručne, kým nebude cesto vláčne.
5. Vytvarujte z cesta guľu a nechajte kysnúť na teplom mieste, kým sa objem nezvojnásobí.
6. Ešte raz premieste, vyvalkajte a podľa chuti obložte.

14. Riešenie problémov

Ak by váš prístroj zrazu prestal správne fungovať, skontrolujte ho najprv podľa tohto kontrolného zoznamu. Možno ide len o malý problém, ktorý budete vedieť odstrániť aj vy.



NEBEZPEČENSTVO v dôsledku zásahu elektrickým prúdom!

- ⊙ V žiadnom prípade sa nepokúšajte opravíť prístroj sami.

Chyba	Možné príčiny / opatrenia
Prístroj nefunguje	<ul style="list-style-type: none"> • Je zabezpečené napájanie prúdom? • Skontrolujte pripojenie. • Je krytie 9 správne nasadené? • Nevypla prístroj ochrana proti prehriatiu (pozri „Ochrana proti prehriatiu“ na strane 167)? • Je pohonné rameno 10 úplne sklopené nadol?
Mixér sa nedá zapnúť.	<ul style="list-style-type: none"> • Je veko 3 nasadené správne?
Šľahacia metlička 16 , miešacie háky 18 , hnetacie háky 15 alebo čepele nožového nástavca 7 sa neotáčajú alebo sa otáčajú len veľmi ťažko.	<ul style="list-style-type: none"> • Okamžite vypnite, vytiahnite zástrčku 14 a skontrolujte: <ul style="list-style-type: none"> - Prekážka v nádobe? - Pokrm príliš tuhý alebo príliš tvrdý? - Prístroj nesprávne zmontovaný?

15. Likvidácia

Tento produkt podlieha európskej smernici 2012/19/EÚ. Symbol prečiarknutého smetného koša na kolesách znamená, že produkt musí byť odovzdaný do osobitného zberu odpadu v Európskej únii. Platí to pre produkt a všetky diely príslušenstva, ktoré sú označené týmto symbolom. Označené produkty sa nesmú likvidovať s bežným domácim odpadom, ale musia sa odovzdať na zberné miesto na recykláciu elektrických a elektronických prístrojov.



Tento symbol recyklácie označuje, napr. predmet alebo časti materiálu, ako hodiace sa na recykláciu. Recyklácia pomáha znižovať spotrebu surovín a zaťaženie životného prostredia.










Obal

Ak chcete zlikvidovať obal, dbajte na príslušné predpisy vo vašej krajine týkajúce sa životného prostredia.

16. Technické údaje

Model:	SKMW 900 A1
Sieťové napätie:	220 – 240 V ~ 50 – 60 Hz
Trieda ochrany:	II <input type="checkbox"/>
Výkon:	900 wattov
Miešacia miska Objem: max. množstvo naplnenia (označenie MAX):	5,0 l 3,6 l
mixovacia nádoba Objem: max. množstvo naplnenia (Označenie MAX):	1,2 l 1,0 l
Maximálne zaťaženie pre miešacie háky 18 a hnetacie háky 15 :	Trené cesto: max. 1216 g Kysnuté cesto: max. 1657 g
Stupnica váhy:	do max. 5 kg
Max. nepretržitá prevádzka (KB):	(udáva, ako dlho môže prístroj ísť bez prerušenia)
- Kuchynský robot:	10 minút
- Mixér:	3 minút
- pri maximálnom zaťažení (miešanie/miešanie a mixovanie súčasne pri maximálnej náplni):	30 sekúnd

Použité symboly

	Ochranná izolácia
	Geprüfte Sicherheit (overená bezpečnosť): prístroje musia zodpovedať všeobecne uznávaným pravidlám techniky a sú v súlade s nemeckým zákonom o bezpečnosti výrobkov (Produktsicherheitsgesetz-ProdSG).
	S označením CE spoločnosť HOYER Handel GmbH vyhlasuje zhodu ES.
	Tento symbol pripomína, aby ste obal ekologicky zlikvidovali.
	Symbolom recyklácie (3 šípky) sú označené recyklovateľné materiály. Materiál môže byť špecifikovaný recyklačným číslom v strede (tu: 21) a/alebo skratkou (tu: PAP).
	Striedavé napätie
	Symbol označuje diely, ktoré sa môžu umývať v umývačke.
	Ide o recyklovateľný produkt, ktorý podlieha rozšírenej zodpovednosti výrobcu, ako aj povinnosti triedenia odpadu.

Technické zmeny vyhradené.

17. Záruka spoločnosti HOYER Handel GmbH

Vážená zákazníčka, vážený zákazník, na tento prístroj sa vzťahuje záruka 3 roky od dátumu kúpy. V prípade výskytu nedostatkov tohto výrobku máte voči predajcovi výrobku zákonom stanovené práva. Tieto zákonom stanovené práva nie sú obmedzené našimi nižšie uvedenými záručnými podmienkami.

Záručné podmienky

Záručná doba začína plynúť od dátumu kúpy. Originálny pokladničný blok si, prosím, uschovajte. Tento blok slúži ako doklad o kúpe. V prípade, že sa v priebehu troch rokov od dátumu kúpy tohto výrobku vyskytne materiálová alebo výrobná chyba, výrobok pre vás bezplatne opravíme, vymeníme alebo vám vrátime kúpnu cenu – podľa nášho výberu. Toto záručné plnenie predpokladá, že v rámci trojročnej lehoty predložíte nefunkčný prístroj a doklad o kúpe (pokladničný blok) a krátko písomne popíšete, v čom spočíva nedostatok a kedy sa vyskytol.

V prípade, že sa záruka vzťahuje na príslušnú poruchu, obdržíte od nás opravený alebo nový výrobok. Pri oprave alebo výmene výrobku nezačína plynúť nová záručná doba.

Záručná doba a zákonná záruka

Záručná doba sa záručným plnením nepredlžuje. Toto sa vzťahuje aj na vymenené a opravené diely. Prípadné poškodenia a nedostatky existujúce už pri kúpe sa musia nahlásiť ihneď po vybalení. Prípadné opravy po uplynutí záručnej doby budú spočítané.

Rozsah záruky

Prístroj bol starostlivo zhotovený podľa prísných smerníc kvality a pred zaslaním bol dôkladne skontrolovaný. Záručné plnenie sa vzťahuje na materiál a navýrobné chyby.

Záruka sa nevzťahuje na namáhané diely, ktoré sú vystavené normálnemu opotrebeniu, na poškodenia krehkých dielov, napr. spínačov, batérii, osvetľovacích prostriedkov alebo iných dielov vyrobených zo skla.

Táto záruka zaniká, ak bol výrobok poškodený alebo nebol používaný alebo udržiavaný odbornou. Pre správne používanie výrobku sa musia presne dodržiavať všetky pokyny uvedené v návode na obsluhu. Účelom použitia a konaniam, ktoré návod na obsluhu neodporúča alebo pred ktorými varuje, je potrebné sa bezpodmienečne vyhýbať.

Výrobok je určený výlučne na súkromné použitie a nie na komerčné účely. V prípade nevhodného a neodborného, príp. násilného zaobchádzania s prístrojom a zásahov, ktoré neboli vykonané našim servisným centrom, záruka zaniká.

Postup pri reklamacii

Pre rýchle spracovanie vašej žiadosti, prosím, postupujte podľa nasledovných pokynov:

- Pri všetkých otázkach majte pripravené číslo výrobku **IAN: 379623_2101 / 379750_2101** a pokladničný blok ako doklad o kúpe.
- Číslo artikla nájdete na typovom štítku, ako rytinu, na titulnej stránke návodu (vľavo dole) alebo ako nálepku na zadnej alebo spodnej strane prístroja.
- V prípade, že sa na prístroji vyskytli chyby vo funkcii alebo iné nedostatky, najskôr **telefonicky** alebo **e-mailom** kontaktujte nižšie uvedené servisné centrum.
- Výrobok, ktorý bol označený za nefunkčný, môžete následne spolu s dokladom o kúpe (pokladničný blok) a uvedením, v čom spočíva daný nedostatok a kedy sa objavil, zaslať zdarma na servisnú adresu, ktorá vám bola oznámená.

Na www.lidl-service.com si môžete stiahnuť túto a ďalšie príručky, produktové videá a inštalračný softvér.



S týmto QR kódom sa dostanete priamo na stránku Lidl servisu (www.lidl-service.com) a po zadaní čísla artikla (IAN) **379623_2101/379750_2101** si môžete otvoriť svoj návod na obsluhu.



Servisné stredisko

SK Servis Slovensko
Tel.: 0850 232001
E-Mail: hoyer@lidl.sk

IAN: 379623_2101/379750_2101



Dodávateľ




Majte, prosím, na pamäti, že nasledujúca adresa **nie je servisná adresa**: Najskôr kontaktujte vyššie uvedené servisné centrum.

HOYER Handel GmbH
Tasköprüstraße 3
22761 Hamburg
NEMECKO

Índice

1. Vista general	179
2. Uso adecuado	180
3. Indicaciones de seguridad	181
4. Volumen de suministro	185
5. Desembalaje e instalación	185
6. Resumen de las funciones	186
7. Uso de las herramientas mezcladoras	188
8. Uso del vaso mezclador	189
9. Funcionamiento básico	192
9.1 Suministro de corriente	192
9.2 Funciones de seguridad	192
9.3 Encendido/apagado del aparato y selección de la velocidad.....	192
9.4 Función de impulsos	193
10. Báscula	193
11. Desmontaje del aparato	194
11.1 Desmontaje del bol para remover y las herramientas mezcladoras.....	194
11.2 Desmontaje del vaso mezclador	194
12. Limpieza y mantenimiento del aparato	195
12.1 Limpieza del aparato básico	195
12.2 Limpieza en el lavavajillas	195
12.3 Limpieza de los accesorios.....	196
12.4 Limpieza del vaso mezclador	196
12.5 Conservación	197
13. Recetas	197
14. Solución de problemas	199
15. Eliminación	200
16. Datos técnicos	200
17. Garantía de HOYER Handel GmbH	201

1. Vista general

- 1** Tapa con orificio de rellenado (= minivaso medidor)
- 2** Orificio de rellenado
- 3** Tapa (del vaso mezclador)
- 4** Junta
- 5** Vaso mezclador
- 6** Junta (del accesorio con cuchillas)
- 7** Accesorio con cuchillas
- 8** Unidad para el vaso mezclador (debajo de la tapa)
- 9** Tapa
- 10** Brazo de la unidad
- 11** Protección antisalpicaduras
- 12**  Tecla de desbloqueo (para el brazo de la unidad)
- 13** Turbo 0 - 8 Selector de velocidad con función de encendido/apagado
- 14** Cable de conexión con enchufe
- 15** Gancho amasador
- 16** Accesorio de varillas
- 17** Bol para remover
- 18** Varilla
- 19** Aparato básico
- 20** Orificio de llenado
- 21** Eje de alojamiento de las herramientas mezcladoras
- 22** Pantalla de la báscula
- 23**  Báscula: cambiar unidad (g/lb)
- 24**  Encendido y apagado de la báscula y ajuste a 0 (tara)
- 25** Guardacable

¡Muchas gracias por su confianza!

Le felicitamos por la compra de su nuevo robot de cocina con báscula.

Para un manejo seguro del producto y para conocer todas sus prestaciones:

- **Antes de poner en marcha el aparato por primera vez, lea este manual de instrucciones detenidamente.**
- **¡Sobre todo, siga las indicaciones de seguridad!**
- **El aparato solo se debe emplear de la manera descrita en este manual de instrucciones.**
- **Conserve este manual de instrucciones.**
- **En caso de que entregue este aparato a otras personas, adjunte el manual de instrucciones. El manual de instrucciones forma parte del producto.**

¡Esperamos que disfrute de su nuevo robot de cocina con báscula!

Símbolos en el aparato



Este símbolo indica que los materiales señalados de esta forma no alteran el sabor ni el olor de los alimentos.



Este símbolo advierte del peligro de lesiones en las manos.

Variantes

El aparato está disponible en dos modelos:

- 379623_2101 plata
- 379750_2101 rojo

El manejo es idéntico para ambos colores.

2. Uso adecuado

El robot de cocina sirve para batir, montar, remover, amasar, mezclar y pesar alimentos y productos alimenticios.

El aparato está concebido para el uso doméstico. El aparato solo deberá utilizarse en el interior.

Este aparato no es apto para el uso industrial.

Possible uso indebido

¡ADVERTENCIA sobre daños materiales!

- ⊙ No utilice el robot de cocina sin interrupción...
 - nunca más de 10 minutos con las herramientas mezcladoras,
 - nunca más de 3 minutos con el vaso mezclador,
 - nunca más de 30 segundos con la carga máxima (remover/amasar y mezclar al mismo tiempo con llenado máximo).

Seguidamente hay que desconectar el aparato hasta que se enfríe y alcance la temperatura ambiente.

- ⊙ No utilice el vaso mezclador para triturar alimentos especialmente duros como p. ej., alimentos congelados, huesos, nueces moscadas, cereales o granos de café.

3. Indicaciones de seguridad

Indicaciones de advertencia

En caso necesario, en este manual de instrucciones se utilizan las siguientes indicaciones de advertencia:



¡PELIGRO! Riesgo elevado: la no observación de la advertencia puede causar lesiones mortales.

¡ADVERTENCIA! Riesgo medio: la no observación de la advertencia puede causar lesiones o daños materiales graves.

PRECAUCIÓN: riesgo leve: la no observación de la advertencia puede causar lesiones o daños materiales leves.

NOTA: circunstancias y particularidades que se deben tener en cuenta al usar el aparato.

Instrucciones para un funcionamiento seguro

- ⊙ Los niños no deben utilizar este aparato.
- ⊙ Los niños no deben jugar con el aparato.
- ⊙ El aparato y su cable de conexión deben mantenerse fuera del alcance de los niños.
- ⊙ Este aparato puede ser utilizado por personas con las capacidades físicas, sensoriales o mentales disminuidas o que carezcan de la experiencia y/o los conocimientos necesarios, bajo supervisión o habiendo recibido las instrucciones oportunas para el uso seguro del aparato y siendo conscientes del peligro de un uso incorrecto.
- ⊙ Si el cable de conexión de red del aparato presenta desperfectos deberá ser sustituido únicamente por el fabricante, el servicio posventa u otras personas igualmente cualificadas para evitar peligros.
- ⊙ El aparato no puede sumergirse en agua.
- ⊙ Saque el enchufe de la toma de corriente, ...
 - ... si no hay supervisión,
 - ... antes de montar o desmontar el aparato,
 - ... antes de sustituir accesorios o recambios y
 - ... antes de la limpieza.
- ⊙ Este aparato no está concebido para funcionar con un temporizador externo o con un sistema de control remoto separado.
- ⊙ El uso indebido de este aparato puede provocar lesiones.

- ⊙ El aparato ha sido diseñado para los siguientes tiempos de funcionamiento máximos sin interrupción, en función del uso:
 - remover/amasar con las herramientas mezcladoras máx. 10 minutos,
 - mezclar en el vaso mezclador máx. 3 minutos,
 - con la carga máxima (remover/amasar y mezclar al mismo tiempo con llenado máximo) máx. 30 segundos.Seguidamente hay que desconectar el aparato hasta que se enfríe y alcance la temperatura ambiente.
- ⊙ Desenchufe siempre el aparato de la red cuando no esté bajo supervisión y antes del montaje, desmontaje o limpieza.
- ⊙ Tenga en cuenta que las cuchillas del accesorio con cuchillas están muy afiladas:
 - Nunca toque las cuchillas con las manos desnudas para evitar cortes.
 - Al lavar el aparato a mano utilice agua lo suficientemente clara como para poder ver fácilmente el accesorio con cuchillas y no herirse, ya que las cuchillas están muy afiladas.
 - Al vaciar el vaso mezclador procure no tocar las cuchillas del accesorio con cuchillas.
 - Al extraer e insertar el accesorio con cuchillas, procure no tocar las cuchillas.
- ⊙ Antes de sustituir accesorios o recambios que se muevan durante el funcionamiento, el aparato deberá estar apagado y desconectado de la red eléctrica.
- ⊙ Tenga en cuenta el capítulo dedicado a la limpieza (véase "Limpieza y mantenimiento del aparato" en la página 195).



¡PELIGRO para los niños!

- ⊙ El material de embalaje no es ningún juguete. Los niños no deben jugar con las bolsas de plástico. Existe peligro de asfixia.



¡PELIGRO para y debido a los animales de compañía y de granja!

- ⊙ Los aparatos eléctricos pueden presentar peligros para los animales de compañía y de granja. Además, los animales también pueden ocasionar daños en el aparato. Por ello, como regla general, mantenga a los animales alejados de los aparatos eléctricos.



¡PELIGRO de descarga eléctrica debido a la humedad!

- ⊙ No utilice nunca el aparato cerca de bañeras, duchas, lavabos llenos de agua o sitios similares.
- ⊙ El aparato básico, el cable de conexión y el enchufe no se pueden sumergir en agua ni en ningún otro líquido.
- ⊙ Proteja el aparato básico de la humedad y de las gotas y las salpicaduras de agua.
- ⊙ Si penetraran líquidos en el aparato básico, desenchúfelo inmediatamente. Haga revisar el aparato antes de volver a utilizarlo de nuevo.
- ⊙ No toque el aparato con las manos mojadas.
- ⊙ Si el aparato cae al agua, desenchúfelo inmediatamente. A continuación, saque el aparato del agua.



¡PELIGRO de descarga eléctrica!

- ⊙ Introduzca el enchufe en la toma de corriente solo cuando el aparato esté completamente montado.
- ⊙ Conecte el enchufe solo a una toma de corriente correctamente instalada, fácilmente accesible y cuya tensión corresponda a la especificación indicada en la placa de características. La toma de corriente debe seguir siendo fácilmente accesible tras la conexión.
- ⊙ Asegúrese de que el cable de conexión no resulte dañado por bordes afilados o superficies calientes. No enrolle el cable de conexión alrededor del aparato.
- ⊙ Incluso una vez apagado, el aparato no está completamente desconectado de la red. Para ello, extraiga el enchufe de la toma de corriente.
- ⊙ Mantenga el cable de conexión alejado de superficies calientes (p. ej., placas de cocina).
- ⊙ Durante el uso del aparato, vigile que no se presione ni se aplaste el cable de conexión.
- ⊙ Para extraer el enchufe de la toma de corriente, tire siempre de la clavija, nunca del cable.
- ⊙ Saque el enchufe de la toma de corriente, ...
 - ... si se produce una avería,
 - ... cuando no utilice el robot de cocina,
 - ... antes de montar o desmontar el robot de cocina,
 - ... antes de limpiar el robot de cocina y
 - ... en caso de tormenta.
- ⊙ No utilice el aparato si este, los accesorios o el cable de conexión presentan daños visibles.
- ⊙ Para evitar peligros, no realice ninguna modificación en el artículo.



¡PELIGRO de lesiones por cortes!

- ⊙ No toque nunca las cuchillas en rotación. No introduzca ninguna cuchara o pieza similar en las partes en rotación. Mantenga también los cabellos largos o la ropa holgada lejos de las piezas en rotación. Tenga en cuenta que las cuchillas continúan girando brevemente después de apagar el aparato.
- ⊙ Tenga en cuenta que las cuchillas del accesorio con cuchillas están muy afiladas. Nunca toque las cuchillas con las manos desnudas para evitar cortes.
- ⊙ Al lavar el aparato a mano utilice agua lo suficientemente clara como para poder ver fácilmente el accesorio con cuchillas y no herirse, ya que las cuchillas están muy afiladas.
- ⊙ Al extraer la junta del vaso mezclador, tenga cuidado de no lesionarse con el borde pulido inferior del vaso mezclador.



¡PELIGRO de lesiones en las manos por aplastamiento!

- ⊙ No introduzca nunca las manos entre el brazo de la unidad y la carcasa. Al plegar hacia abajo existe peligro de lesiones por aplastamiento.



¡PELIGRO por piezas giratorias!

- ⊙ No introduzca ninguna cuchara o pieza similar en las partes en rotación. Mantenga también los cabellos largos o la ropa holgada lejos de las piezas en rotación.
- ⊙ Asegúrese de que el selector de velocidad esté en la posición 0 antes de enchufar el aparato en la toma de corriente.

- ⊙ Apague el aparato y retire el enchufe de la toma de corriente antes de cambiar los accesorios o piezas adicionales que se mueven durante el funcionamiento.
- ⊙ Si el vaso mezclador no está colocado, deberá estarlo la tapa. De lo contrario no funciona el aparato para proteger de las lesiones.



¡PELIGRO por salpicaduras calientes!

- ⊙ No introduzca nunca mezcla caliente ni hirviendo en el vaso mezclador, ya que esta podría salpicar y provocar quemaduras.

¡ADVERTENCIA sobre daños materiales!

- ⊙ Coloque el aparato únicamente sobre una superficie lisa, seca, antideslizante e impermeable, de manera que no pueda caerse ni deslizarse hacia abajo.
- ⊙ El agitador puede utilizarse un máximo de 10 minutos y la batidora un máximo de 3 minutos sin pausa. A continuación, se deberá dejar enfriar el aparato hasta alcanzar la temperatura ambiente.
- ⊙ El aparato no debe utilizarse nunca sin el depósito.
- ⊙ No coloque el aparato sobre una superficie caliente, como p. ej., placas de cocina.
- ⊙ No cambie de sitio el aparato mientras aún haya alimentos o masa en su interior.
- ⊙ No llene en exceso el vaso mezclador y el bol para remover, ya que de hacerlo el contenido puede salir disparado. El líquido que rebose se verterá sobre la base de apoyo. Por ese motivo, coloque el aparato sobre una base de apoyo impermeable.
- ⊙ No utilice el aparato en vacío, porque el motor podría sobrecalentarse y estropearse.
- ⊙ Utilice solo los accesorios originales.

- ⊙ No utilice detergentes abrasivos o que produzcan arañazos.
- ⊙ La varilla y el gancho amasador poseen un revestimiento antiadherente. No lo dañe empleando objetos afilados, puntiagudos o cortantes (p. ej., cuchillos, estropajos).
- ⊙ El aparato descansa sobre soportes de plástico antideslizantes. Dado que la superficie de los muebles es de laca o de materia plástica y que para su conservación se utilizan diferentes productos químicos, es posible que algunos de esos materiales contengan componentes que desgasten o reblandezcan dichos soportes de plástico. En caso necesario, coloque debajo del aparato una base de apoyo antideslizante.
- ⊙ No ejerza demasiada presión ni someta el aparato y la báscula a una carga excesiva. La carga máxima es de 40 kg u 88 lb.

4. Volumen de suministro

- 1 robot de cocina, aparato básico **19**
- 1 protección antisalpicaduras **11**
- 1 bol para remover **17**
- 1 gancho amasador **15**
- 1 accesorio de varillas **16**
- 1 varilla **18**
- 1 vaso mezclador **5** con:
 - tapa **3** y
 - tapa con orificio de relleno **1**
 - accesorio con cuchillas **7**
 - junta **6**
- 1 manual de instrucciones

5. Desembalaje e instalación

NOTA: durante los primeros usos puede producirse un ligero olor debido al calentamiento del motor. Esto no supone ningún peligro. Procure que haya suficiente ventilación.

1. Retire todo el material de embalaje.
2. Compruebe que estén todas las piezas y que no presenten daños.
3. Desmonte el aparato (véase "Desmontaje del aparato" en la página 194).
4. **¡Limpie el aparato antes de utilizarlo por primera vez!** (véase "Limpieza y mantenimiento del aparato" en la página 195)
5. **Ilustración C:** enrolle el cable de conexión **14** sobrante en el guardacable **25** situado en la parte inferior del aparato básico **19**.
6. Coloque el aparato básico **19** sobre una superficie lisa, seca e impermeable, de manera que no pueda caerse ni deslizarse hacia abajo.

PRECAUCIÓN:

- ⊙ El líquido que rebose se verterá sobre la base de apoyo. Por ese motivo, coloque el aparato sobre una base de apoyo impermeable.

NOTA: si se procesan grandes cantidades de masa, el aparato podría moverse un poco.

6. Resumen de las funciones

Herramienta de trabajo	Velocidad	Función	Notas
Gancho amasador 15	1 - 2	- Amasar y mezclar masa firme o ingredientes más firmes	Cantidad mín.: La herramienta de trabajo debe introducirse al menos a 1 cm de profundidad en la mezcla. Cantidad máx. de masa de levadura: 1657 g Tiempo de procesamiento pasta brisa*: aprox. 3 minutos Tiempo de servicio máx.: 10 minutos
	2 - 3	- Amasar masa de levadura - Amasar masa de bizcocho gruesa	
Varilla 18	2 - 3	- Mezclar masa de bizcocho gruesa - Mezclar mantequilla y harina - Mezclar masa de levadura	Cantidad mín.: La herramienta de trabajo debe introducirse al menos a 1 cm de profundidad en la mezcla. Cantidad máx. de masa de bizcocho: 1216 g Tiempo de procesamiento masa de bizcocho*: aprox. 5 minutos Tiempo de servicio máx.: 10 minutos
	4 - 6	- Masa para pasteles - Montar mantequilla con azúcar - Masa para galletas	
	6	- Masa con fruta seca	Peso total máx.: 950 g Incorporar la fruta delicada en el nivel 1 - 2. Tiempo de servicio máx.: 10 minutos

Herramienta de trabajo	Velocidad	Función	Notas
Accesorio de varillas 16	7 - 8	<ul style="list-style-type: none"> - Nata para montar - Claras de huevo - Mayonesa - Batir mantequilla hasta que quede espumosa 	<p>Cantidad mín.: La herramienta de trabajo debe introducirse al menos a 1 cm de profundidad en la mezcla.</p> <p>Cantidad máx. de nata: 1000 ml</p> <p>Tiempo de servicio máx.: 10 minutos</p>
Vaso mezclador 5	Turbo	<ul style="list-style-type: none"> - Mezclar y triturar ingredientes blandos o líquidos 	<p>Cantidad mín.: Las cuchillas del accesorio con cuchillas 7 deben estar como mínimo cubiertas.</p> <p>Cantidad máx.: 1000 ml</p> <p>Tiempo de servicio máx.: 3 minutos</p> <p>No apto para alimentos especialmente duros como p. ej. alimentos congelados, huesos, nueces moscadas, cereales o granos de café. No apto tampoco para triturar carne, cebollas, frutos secos y hierbas aromáticas.</p>

***NOTA:** el tiempo de procesamiento varía dependiendo de la cantidad y las características de los ingredientes.

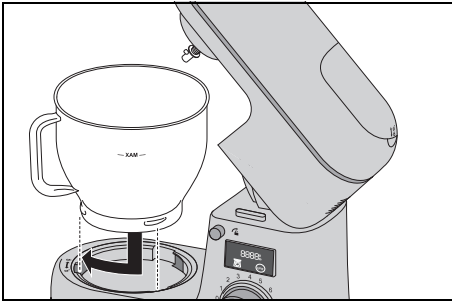
7. Uso de las herramientas mezcladoras

Pliegado del brazo de la unidad

1. Presione la tecla de desbloqueo **12** y pliegue el brazo de la unidad **10** hacia arriba hasta que encaje y la tecla de desbloqueo **12** salte de nuevo.

Colocación del bol para remover

2. Coloque el bol para remover **17** en el aparato básico **19** de forma que el asa se encuentre aproximadamente encima del símbolo del candado abierto. Las protuberancias del borde inferior deben encajar en las muescas del aparato básico.



3. Bloquee el bol para remover **17** girándolo en la dirección del símbolo del candado cerrado hasta que esté firmemente colocado.

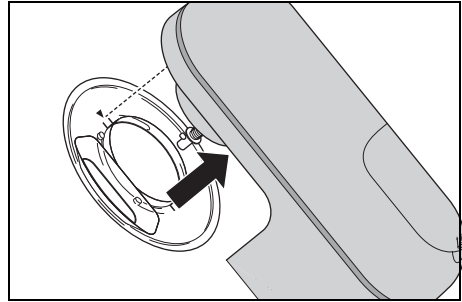
Montaje de la protección antisalpicaduras

PRECAUCIÓN:

- ⊙ No use nunca el bol para remover **17** sin la protección antisalpicaduras **11** puesta. De hacerlo, la mezcla puede salir disparada.

4. Coloque la protección antisalpicaduras **11** por la parte inferior sobre el brazo de la unidad **10**. La flecha (▲) de la protección antisalpicaduras **11** y

la flecha (▼) del brazo de la unidad **10** se señalan mutuamente. Presione la protección antisalpicaduras contra el brazo de la unidad hasta que quede bien fijada.

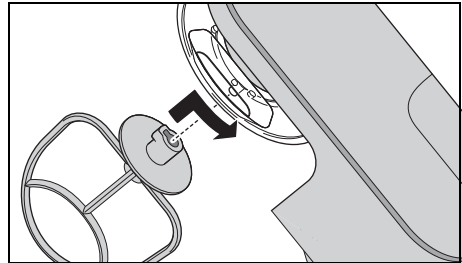


Colocación de la herramienta mezcladora

5. Elija la herramienta mezcladora adecuada:
 - Gancho amasador **15**: para masas firmes, p. ej. masa de pan
 - Accesorio de varillas **16**: para montar nata, clara de huevo, etc.
 - Varilla **18**: para masas de consistencia intermedia a ligera, p. ej. masa para pasteles o buñuelos.

Para más información: véase "Resumen de las funciones" en la página 186.

6. Coloque la herramienta mezcladora **15/16/18** por la parte de abajo en el eje **21**.



Tenga cuidado de que la varilla de metal del eje **21** encaje en la muesca de la herramienta mezcladora.

7. **Ilustración A:** presione la herramienta mezcladora **15/16/18** ligeramente hacia arriba y gírela en sentido antihorario hasta el tope.

Añadir ingredientes

- En el bol para remover **17** se pueden añadir ingredientes mientras el brazo de la unidad **10** esté plegado hacia arriba.
- Mientras se remueve se pueden añadir ingredientes por el orificio de llenado **20** de la protección antisalpicaduras **11**:
 - Reduzca la velocidad a 1 - 2.
 - Añada los ingredientes.

Descenso del brazo de la unidad



¡PELIGRO de lesiones en las manos por aplastamiento!

- ⊙ No introduzca nunca las manos entre el brazo de la unidad **10** y la carcasa. Al plegar hacia abajo existe peligro de lesiones por aplastamiento.

8. Presione la tecla de desbloqueo **12** y mueva el brazo de la unidad **10** completamente hacia abajo. La tecla de desbloqueo **12** vuelve a saltar hacia fuera.

El aparato se ha terminado de montar. Para trabajar con el aparato: véase "Funcionamiento básico" en la página 192.

8. Uso del vaso mezclador



¡PELIGRO de lesiones por cortes!

- ⊙ Tenga en cuenta que las cuchillas del accesorio con cuchillas **7** están muy afiladas:
 - Nunca toque las cuchillas con las manos desnudas para evitar cortes.
 - Al vaciar el vaso mezclador **5** procure no tocar las cuchillas del accesorio con cuchillas **7**.

¡ADVERTENCIA sobre daños materiales!

- ⊙ No utilice el vaso mezclador para triturar alimentos especialmente duros como p. ej., alimentos congelados, huesos, nueces moscadas, cereales o granos de café.

NOTA: cuando utiliza el vaso mezclador **5**, el eje **21** también se mueve al mismo tiempo. Monte por ello el bol para remover **17** y la protección antisalpicaduras **11**, pero no una herramienta mezcladora **15/16/18**.

Insertar y extraer el accesorio con cuchillas

El vaso mezclador **5** nunca debe utilizarse sin el accesorio con cuchillas **7**, ya que el accesorio con cuchillas **7** tapona el vaso mezclador **5** por la parte inferior.



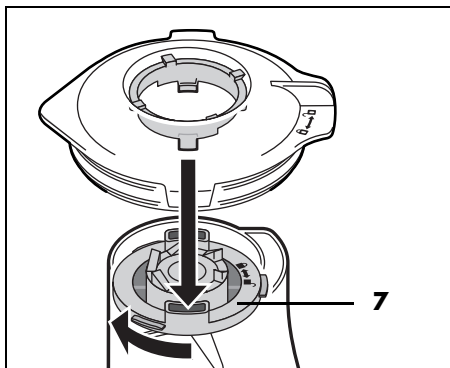
¡PELIGRO de lesiones por cortes!

- ⊙ Al extraer e insertar el accesorio con cuchillas **7**, procure no tocar las cuchillas.
- ⊙ Al extraer la junta **6**, tenga cuidado de no lesionarse con el borde pulido inferior del vaso mezclador **5**.

NOTA: para poder retirar y colocar con seguridad el accesorio con cuchillas **7**, se emplea la tapa **3** a modo de herramienta para aflojar y apretar.

Para extraer el accesorio con cuchillas **7**, proceda del siguiente modo:

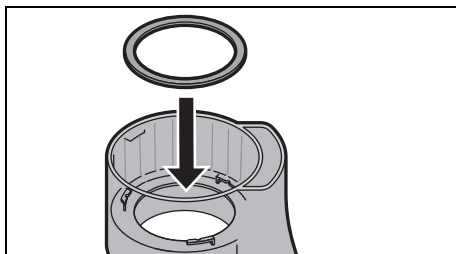
1. Retire la tapa **3** del vaso mezclador.
2. Gire el vaso mezclador **5** con la parte inferior hacia arriba.
3. Ponga la tapa **3** en la parte inferior del vaso mezclador **5**. Para ello, deben encajar las dos lengüetas de la parte inferior de la tapa en los dos huecos de la parte inferior del accesorio con cuchillas **7**.



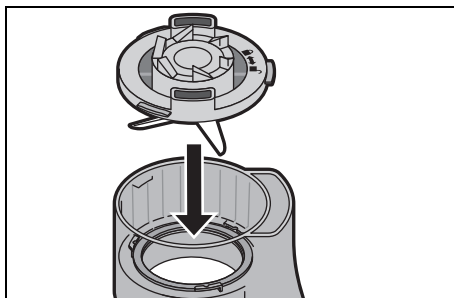
4. Para soltar el accesorio con cuchillas **7**, gírelo con ayuda de la tapa **3** en dirección al símbolo del candado abierto (en el accesorio con cuchillas).
5. Extraiga el accesorio con cuchillas **7** tirando de él con precaución.
6. Extraiga la junta **6**.

Para insertar el accesorio con cuchillas **7**, proceda del siguiente modo:

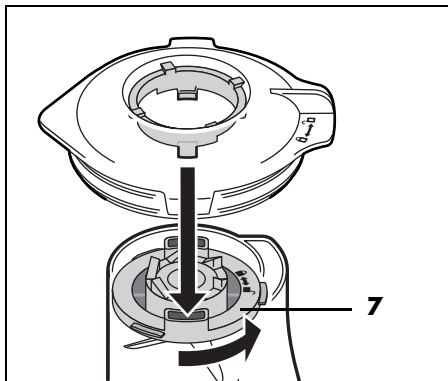
1. Gire el vaso mezclador **5** con la parte inferior hacia arriba.
2. Coloque la junta **6**.



3. Coloque el accesorio con cuchillas **7** con precaución en el vaso mezclador **5**.




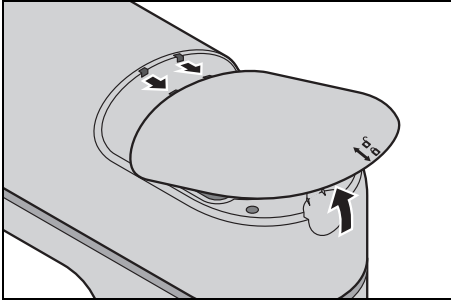
4. Ponga la tapa **3** en la parte inferior del vaso mezclador **5**. Para ello, deben encajar las dos lengüetas de la parte inferior de la tapa en los dos huecos de la parte inferior del accesorio con cuchillas **7**.



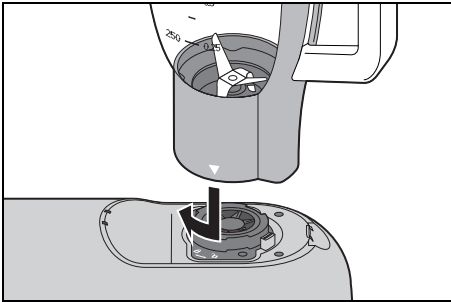
5. Para apretar el accesorio con cuchillas **7**, gírelo con ayuda de la tapa **3** en dirección al símbolo del candado cerrado (en el accesorio con cuchillas).

Colocación del vaso mezclador

1. Eleve la tapa **9** por el símbolo  y retírela.



2. Coloque el vaso mezclador **5** en la unidad **8** de tal forma que la flecha blanca (▼) en la parte inferior del vaso mezclador apunte hacia el símbolo del candado abierto.



3. Gire el vaso mezclador **5** en sentido horario hasta que quede bien fijado. La flecha blanca (▼) señala ahora hacia el símbolo del candado cerrado.

Añadir ingredientes

- Añada primero los ingredientes líquidos y a continuación los sólidos en el vaso mezclador **5**.
- Corte los ingredientes sólidos antes en trozos pequeños para que los trozos no se atasquen en las cuchillas.

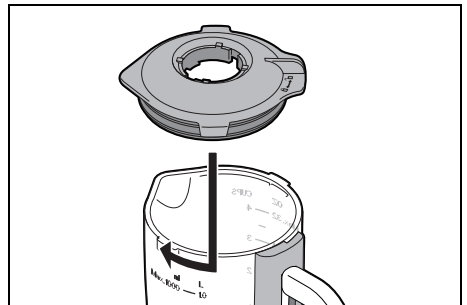
- Mientras se mezcla, se pueden añadir ingredientes por el orificio de llenado **2** de la tapa **3**:
 - Reduzca la velocidad a **1 - 2**.
 - Haga girar la tapa con orificio de llenado **1** en sentido antihorario y retírela.
 - Añada los ingredientes.
 - Coloque la tapa **1** de nuevo de forma que las pequeñas pestañas de plástico se ajusten en las muescas del orificio de llenado **2**.
 - Gire la tapa **1** en sentido horario hasta que quede bien fijada.

Colocación de la tapa

NOTAS:

- El proceso de mezcla solamente se inicia cuando la tapa **3** esté correctamente colocada por motivos de seguridad.
- Para que sea un poco más fácil cerrar la tapa **3**, humedezca un paño con unas cuantas gotas de aceite de cocina y frote con él la junta **4**.

1. Coloque la tapa **3** un poco ladeada sobre el vaso mezclador **5**.



2. Gire la tapa **3** en sentido horario hasta el tope.

El aparato se ha terminado de montar. Para trabajar con el aparato: véase "Funcionamiento básico" en la página 192.

9. Funcionamiento básico

9.1 Suministro de corriente



¡PELIGRO de descarga eléctrica!

- ⊙ Conecte el enchufe **14** solo a una toma de corriente correctamente instalada, fácilmente accesible y cuya tensión corresponda a la especificación indicada en la placa de características. La toma de corriente debe seguir siendo fácilmente accesible tras la conexión.

NOTA: durante los primeros usos puede producirse un ligero olor debido al calentamiento del motor. Esto no supone ningún peligro. Procure que haya suficiente ventilación.

1. Monte el aparato para la función deseada.
2. Compruebe que el selector de velocidad **13** se encuentra en 0 (apagado).
3. Conecte el enchufe **14** a una toma de corriente adecuada. La toma de corriente debe seguir siendo fácilmente accesible en todo momento tras la conexión.
4. Retire el enchufe **14** antes de limpiar el aparato.

9.2 Funciones de seguridad

El aparato posee varias funciones de seguridad que se describen a continuación.

Funcionamiento solo con montaje correcto

El aparato solamente funciona si la tapa **9** está colocada (para las herramientas mezcladoras **15/16/18**) o la tapa **3** está correctamente colocada sobre el vaso mezclador **5**.

Funcionamiento solo con brazo de la unidad bajado

El aparato solo funciona si el brazo de la unidad **10** está correctamente encajado en la posición inferior y la tecla de desbloqueo **12** ha saltado completamente.

Protección contra el sobrecalentamiento

El aparato dispone de una protección contra el sobrecalentamiento. El aparato se desconecta automáticamente si el motor se calienta demasiado:

1. Desconecte el aparato.
2. Retire el enchufe **14**.
3. Deje que el aparato se enfríe a temperatura ambiente.

El aparato se puede volver a encender cuando se haya enfriado lo suficiente.

9.3 Encendido/apagado del aparato y selección de la velocidad

¡ADVERTENCIA sobre daños materiales!

- ⊙ El agitador puede utilizarse un máximo de 10 minutos y la batidora un máximo de 3 minutos sin pausa. A continuación, se deberá dejar enfriar el aparato hasta alcanzar la temperatura ambiente.

NOTA: si se procesan grandes cantidades de masa, el aparato podría moverse un poco.

1. Conecte el aparato girando el selector de velocidad **13** en sentido horario.
2. Empiece con una velocidad un poco más baja y aumentela lentamente hasta alcanzar la velocidad deseada (véase "Resumen de las funciones" en la página 186).
3. Baje la velocidad al nivel 1 - 2, si desea añadir ingredientes durante el proceso

de trabajo por el orificio de llenado **20** o el orificio de rellenado **2**.

4. Ponga el selector de velocidad **13** en la posición *0* para desconectar el aparato.

NOTA: la velocidad ideal depende sobre todo de la consistencia de la mezcla. Cuanto más líquido sea el contenido, con mayor rapidez se podrá mezclar.

9.4 Función de impulsos

- Gire el selector de velocidad **13** hasta la posición *Turbo* para aumentar la velocidad brevemente al nivel alto (8).

10. Báscula

La báscula de cocina integrada pesa en pasos de 5 gramos a 5 kg o de 0,011 a 11 lb. La báscula está lista para el uso cuando el robot de cocina está conectado pero no encendido.

La báscula pesa tanto ingredientes en el bol para remover **17** como en el vaso mezclador **5**.

NOTA: para obtener la mejor exactitud de medición, al pesar los ingredientes tenga cuidado de que el robot de cocina esté libre y no esté sometido a cargas o en contacto con otros elementos. Espere en su caso hasta que la indicación no cambie más.

Teclas



pulsar prolongadamente:
encender/apagar la báscula;
pulsar brevemente:
ajustar a 0 (función de tara)


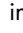



cambiar unidad (g/lb)

Indicadores


OFF La báscula se ha desconectado.
O_Ld El peso máximo se ha sobrepasado (Overload).

Pesaje fácil

1. Inserte el enchufe **14** en una toma de corriente. En la pantalla **22** aparecerá *OFF*.
2. Coloque el bol para remover **17** o el vaso mezclador **5** en el aparato.
3. Mantenga pulsada la tecla  **24** para encender la báscula. Después de un breve instante, aparece *0 g* o *0.000 lb*.
4. Antes de pesar los ingredientes debe aparecer la indicación *0 g / 0.000 lb*. En caso necesario, pulse brevemente la tecla  **24** para ajustar la indicación a cero.
5. Introduzca los ingredientes en el bol para remover **17** o el vaso mezclador **5**. Se muestra el peso. Espere en su caso un momento hasta que la indicación no cambie más.
6. Si se sobrepasa el peso máximo de 5 kg/11 lb, la báscula muestra *O_Ld*.
7. Para apagar, mantenga pulsada la tecla  **24**. En la pantalla **22** aparecerá *OFF*.

Pesaje con la función de tara

Mediante la función de tara puede volver a poner a *0 g / 0.000 lb* la indicación de la báscula. Esto es muy útil para pesar varios ingredientes sucesivamente.

1. Una vez pesado un ingrediente, pulse **brevemente** la tecla  **24**. Aparece *0 g* o *0.000 lb*.
2. Ahora puede añadir el siguiente ingrediente y pesarlo.
3. Puede repetir estos pasos para los demás ingredientes.

Comutación de unidad

1. La báscula está encendida y muestra 0 g o 0.000 lb u otro valor.
2. Pulse la tecla Unit **23** para ajustar la unidad entre g (gramos) y lb (libras).

11. Desmontaje del aparato



¡PELIGRO por piezas giratorias!

- ⊙ Desconecte el aparato y retire el enchufe **14** de la toma de corriente antes de desmontar el aparato.

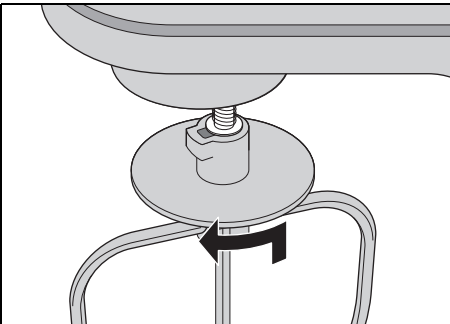
11.1 Desmontaje del bol para remover y las herramientas mezcladoras

Plegado del brazo de la unidad

1. Presione la tecla de desbloqueo **12** y pliegue el brazo de la unidad **10** hacia arriba hasta que encaje y la tecla de desbloqueo **12** salte de nuevo.

Retirada de la herramienta mezcladora

2. Presione la herramienta mezcladora **15/16/18** ligeramente hacia arriba y gírela en sentido antihorario hasta que se pueda extraer del eje **21**.



Retirada de la protección antisalpicaduras

3. Extraiga la protección antisalpicaduras **11** cuidadosamente hacia abajo del brazo de la unidad **10**.

Retirada del bol para remover

4. Gire el bol para remover **17** en la dirección del símbolo del candado abierto hasta que se pueda retirar.

Descenso del brazo de la unidad

5. Presione la tecla de desbloqueo **12** y mueva el brazo de la unidad **10** completamente hacia abajo. La tecla de desbloqueo **12** vuelve a saltar hacia fuera.

11.2 Desmontaje del vaso mezclador

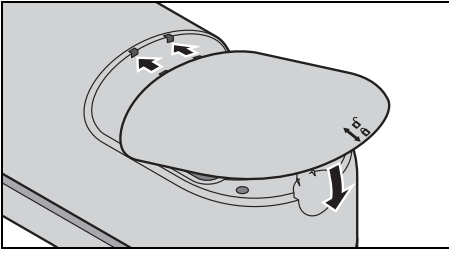


¡PELIGRO de lesiones por cortes!

- ⊙ Tenga en cuenta que las cuchillas del accesorio con cuchillas **7** están muy afiladas. Nunca toque las cuchillas con las manos desnudas para evitar cortes.
- ⊙ Antes de retirar el accesorio con cuchillas **7**, enjuague el vaso mezclador **5** con agua y elimine los restos de comida de las cuchillas de manera que el accesorio con cuchillas **7** pueda retirarse con seguridad.

Retirada del vaso mezclador

1. Gire el vaso mezclador **5** ligeramente en sentido antihorario hasta que la flecha blanca (\blacktriangledown) apunte hacia el símbolo del candado abierto.
2. Coloque de nuevo la tapa **9**.



Retirada de la tapa del vaso mezclador

3. Gire la tapa **3** en sentido antihorario hasta que pueda retirarse.
4. Haga girar la tapa con orificio de rellenado **1** en sentido antihorario y retírela.

12. Limpieza y mantenimiento del aparato



¡Peligro de descarga eléctrica!

- ⊙ Antes de cada limpieza desconecte el enchufe **14** de la toma de corriente.
- ⊙ Nunca sumerja el aparato básico **19** en agua.

¡ADVERTENCIA sobre daños materiales!

- ⊙ No utilice en ningún caso detergentes abrasivos o que produzcan arañazos. De esta manera se podría dañar el aparato.

NOTAS:

- Determinados alimentos o especias (p. ej. curry, zanahorias) pueden manchar las piezas de plástico (p. ej. la protección antisalpicaduras **11** o la tapa con orificio de rellenado **1**). No se trata de ningún fallo del aparato ni supone ningún peligro para la salud.

- Tenga en cuenta que después del secado todavía pueden quedar gotas de agua en los accesorios. Deje secar completamente todas las piezas al aire.

12.1 Limpieza del aparato básico

1. Limpie el aparato básico **19** con un paño húmedo. Asimismo puede utilizar un poco de detergente.
2. Friéguelo a continuación con un paño limpio y agua limpia.
3. No vuelva a utilizar el aparato básico **19** hasta que esté completamente seco.

12.2 Limpieza en el lavavajillas

Las siguientes piezas son aptas para el lavavajillas:

- Bol para remover **17**
- Gancho amasador **15**
- Accesorio de varillas **16**
- Varilla **18**
- Protección antisalpicaduras **11**
- Tapa **3** del vaso mezclador
- Junta **4**
- Tapa con orificio de rellenado **1**

En ningún caso deben limpiarse en el lavavajillas las siguientes piezas:

- Aparato básico **19**
- Tapa **9**
- Vaso mezclador **5**
- Accesorio con cuchillas **7**
- Junta **6**

12.3 Limpieza de los accesorios

1. Enjuague el vaso mezclador **5** o el bol para remover **17** con agua caliente y tire el agua.
2. Retire la junta **4** de la tapa **3** para limpiar.
3. Limpie a mano el accesorio completo en el fregadero con agua de lavado. Las piezas aptas para el lavavajillas también se pueden lavar en el lavavajillas.
4. Si lo limpia a mano, enjuague todas las partes con agua limpia.
5. Deje que todas las piezas se sequen totalmente antes de montarlas, guardarlas o utilizarlas de nuevo.

12.4 Limpieza del vaso mezclador



¡PELIGRO de lesiones por cortes!

- ⊙ Tenga en cuenta que las cuchillas del accesorio con cuchillas **7** están muy afiladas. Nunca toque las cuchillas con las manos desnudas para evitar cortes.
- ⊙ Antes de retirar el accesorio con cuchillas **7**, enjuague el vaso mezclador **5** con agua y elimine los restos de comida de las cuchillas de manera que el accesorio con cuchillas **7** pueda retirarse con seguridad.
- ⊙ Al lavar el aparato a mano utilice agua lo suficientemente clara como para poder ver fácilmente el accesorio con cuchillas **7** y no herirse, ya que las cuchillas están muy afiladas.

Inmediatamente después de cada uso

1. Coloque el vaso mezclador **5** en el aparato básico **19**.

2. Llénelo aproximadamente hasta la mitad con agua caliente con detergente.
3. Ponga la tapa **3**.
4. Compruebe que el selector de velocidad **13** se encuentra en **0**.
5. Conecte el enchufe **14** a una toma de corriente adecuada.
6. Ponga el selector de velocidad **13** varias veces brevemente en *Turbo*.
7. Ponga el selector de velocidad **13** en la posición **0** para desconectar el aparato.
8. Saque el enchufe **14** de la toma de corriente.
9. Retire el vaso mezclador **5** del aparato básico **19**.
10. Tire el agua de lavado.
11. Enjuague el vaso mezclador **5** con agua limpia.
12. Deje que el vaso mezclador **5** se seque totalmente antes de volver a usarlo.

Limpieza en profundidad

El accesorio con cuchillas **7** y la junta **6** no deben retirarse para cada limpieza, si el vaso mezclador se lava inmediatamente después del uso. Para limpiar en profundidad deberá retirar el accesorio con cuchillas y la junta con regularidad y limpiarlos cuidadosamente a mano.

1. Enjuague el vaso mezclador **5** con agua.
2. Retire los restos de comida grandes con una espátula u otro objeto similar, si es necesario.
3. Retire el accesorio con cuchillas **7** y la junta **6** (véase "Insertar y extraer el accesorio con cuchillas" en la página 189).
4. Limpie a mano todas las piezas en el fregadero con agua de lavado.
5. Enjuague todas las piezas con agua limpia.
6. Deje que todas las piezas se sequen totalmente antes de montarlas, guardarlas o utilizarlas de nuevo.

12.5 Conservación

- Deje secar completamente todas las piezas antes de guardarlas.
- Guarde el aparato protegido del polvo y la suciedad y fuera del alcance de los niños.
- **Ilustración C:** el cable de conexión **14** se puede enrollar en el guardacable **25** situado en la parte inferior del aparato básico **19**.

13. Recetas

NOTA: cantidades mín./máx.:

Utilice siempre las cantidades indicadas en las recetas. Estas están adaptadas de forma óptima al procesamiento con este robot de cocina.

Batido verde

Ingredientes:

- ½ manzana
- ½ pera madura
- ½ pepino
- ½ limón (el zumo y un poco de cáscara rallada)
- 1 naranja (zumo)
- 30 g de espinacas baby
- 1 trozo pequeño de jengibre (aprox. 2 g)

Preparación:

1. Lavar y limpiar la manzana, la pera y el pepino y cortarlos en trozos.
2. Lavar y limpiar las espinacas baby.
3. Cortar el jengibre en dados pequeños.
4. Poner todos los ingredientes en el vaso mezclador **5**.
5. Comenzar con el nivel 2 - 3, después ajustar varias veces a *Turbo*. Elevar la velocidad al final hasta alcanzar la consistencia deseada.
6. ¡Disfrútelo recién hecho!

Plato vegano de fruta y chía

Ingredientes:

- 1 mango maduro pequeño
- 1 plátano maduro pequeño
- 1 cda. de zumo de limón
- 230 ml de leche de almendra bien fría (sin endulzar)
- 40 g de semillas de chía

Preparación:

1. Cortar la fruta en trozos.
2. Poner todos los ingredientes, excepto las semillas de chía, en el vaso mezclador **5**.
3. Aumentar la velocidad lentamente hasta que todo se haya triturado homogéneamente.
4. Introducir en una jarra e incorporar las semillas de chía manualmente.
5. Colocar en vasitos de postre y dejar enfriar en el frigorífico durante aprox 2 - 3 horas.

Consejos:

- Si desea una consistencia más sólida, añada mayor cantidad de semillas de chía.
- La fruta se puede variar a gusto de cada uno.

Crema de mascarpone

Ingredientes:

- 2 huevos
- 2 cda. de azúcar fino
- 1 cda. de vino dulce (p. ej. Madeira)
- 250 g de mascarpone
- ½ naranja no tratada (el zumo y un poco de cáscara rallada)

Preparación:

1. Separar las yemas de las claras.
2. Introducir las claras en el bol para remover **17** sin grasa. Batir a punto de nieve con el accesorio de varillas **16**. Aumentar la velocidad hasta el nivel **8** mientras se hace.
3. Colocar las claras a punto de nieve en otro recipiente y enfriar.

4. En el bol para remover **17** introducir las yemas con el azúcar y el vino dulce y batir con el accesorio de varillas **16** a nivel 6 hasta que queden espumosos.
5. Reducir la velocidad al nivel 3 y añadir alternativamente cucharadas de mascarpone y zumo de naranja.
6. Añadir manualmente la ralladura de naranja y las claras montadas.
7. Esparcir algunas tiras finas de cáscara de naranja sobre la crema lista para decorar.
8. Introducir la crema en el frigorífico hasta su consumo y consumir en el plazo de 24 horas.

Consejo: coloque la crema de mascarpone formando capas con fruta fresca de temporada o compota en vasitos de postre.

Tarta de pera

Ingredientes para la masa:

- 200 g de harina de trigo
- 1 pizca de sal
- 100 g de mantequilla fría (desmenuzada)
- 3 cda. de azúcar fino
- 4 cda. de agua fría

Para evitar que suba:
guisantes secos o arroz

Ingredientes para la pasta de almendras:

- 100 g de mantequilla blanda
- 100 g de azúcar
- 2 huevos (a temperatura ambiente)
- 100 g de almendras molidas

Para cubrir:
aprox. 3 peras maduras

Preparación:

1. Colocar todos los ingredientes para la masa en el bol para remover **17** y trabajar con la varilla **18** a nivel 3 hasta que se hayan formado grumos grandes. (Detener la máquina entremedias si es necesario y bajar los ingredientes del borde empleando una espátula).

2. Amasar la masa rápidamente con las manos hasta formar una bola y extender con el rodillo con un poco de harina entre dos hojas de papel de horno.
3. Colocar con la masa en un molde de tarta engrasado, cortar el borde sobresaliente e introducir en el frigorífico durante al menos 30 minutos.
4. Pinchar el fondo de masa varias veces con un tenedor, colocar papel de horno sobre la masa y rellenar el molde con guisantes secos o arroz para aportar peso sobre la masa.
5. Hornear a 180 °C con circulación de aire durante 15 minutos, a continuación retirar el papel de horno y los guisantes/el arroz y volver a hornear entre 10 y 15 minutos.
6. Para la pasta de almendras, batir la mantequilla, el azúcar y los huevos con el accesorio de varillas **16**. Aumentar la velocidad hasta el nivel 8 mientras se hace.
7. Retirar el accesorio de varillas **16** y colocar la varilla **18**. Mezclar las almendras brevemente empleando el nivel 4.
8. Introducir la pasta de almendras sobre el fondo de tarta enfriado.
9. Pelar las peras, quitarles las pepitas, cortarlas en tiras y colocarlas sobre la pasta de almendras.
10. Hornear a 170 °C con circulación de aire aprox. 35 minutos.

Masa de pizza

Ingredientes:

250 g de harina de trigo

¾ cda. de sal

½ dado de levadura fresca

120 ml de agua tibia

½ cda. de azúcar moreno

un poco de harina para amasar y extender con el rodillo

Preparación:

1. Mezclar la harina y la sal en el bol para remover **17** y hacer un hoyo en el centro.
2. Aplastar la levadura y el azúcar en el agua con un tenedor y mezclar hasta que todo se haya disuelto. Introducir esta mezcla en el hoyo.
3. Trabajar con el gancho amasador **15** a nivel 2 hasta que se hayan formado grumos de masa grandes.
4. Seguir amasando con las manos hasta que la masa quede elástica.
5. Formar una bola de masa y dejarla reposar tapada en un lugar cálido hasta que haya doblado su volumen.
6. Amasar de nuevo, extender con el rodillo y añadir los ingredientes deseados.

14. Solución de problemas

Si en algún momento el aparato no funciona como es debido, consulte en primer lugar la siguiente lista de comprobación. Es posible que se trate de un problema sin importancia que usted mismo puede solucionar.



¡PELIGRO de descarga eléctrica!

- ⊙ No intente reparar el aparato usted mismo en ningún caso.

Error	Posibles causas / medidas a adoptar
No funciona	<ul style="list-style-type: none">• ¿Funciona el suministro de corriente eléctrica?• Compruebe la conexión.• ¿Está colocada correctamente la tapa 9?• ¿Se ha apagado el aparato por la protección contra el sobrecalentamiento (véase "Protección contra el sobrecalentamiento" en la página 192)?• ¿No se ha plegado completamente hacia abajo el brazo de la unidad 10?
No se puede conectar la batidora.	<ul style="list-style-type: none">• ¿Está colocada correctamente la tapa 3?

Error	Posibles causas / medidas a adoptar
El accesorio de varillas 16 , la varilla 18 , el gancho amasador 15 o las cuchillas del accesorio con cuchillas 7 no giran o lo hacen con mucha dificultad.	<ul style="list-style-type: none"> • Apagar de inmediato, extraer el enchufe 14 y comprobar: <ul style="list-style-type: none"> - ¿Hay algún obstáculo en el depósito? - ¿Los alimentos son demasiado duros o espesos? - ¿Está correctamente montado el aparato?

15. Eliminación

Este producto está sujeto a la Directiva Europea 2012/19/UE. El símbolo del cubo de basura con ruedas tachado significa que en la Unión Europea el producto se debe llevar a un punto de recogida de residuos separado. Esto es válido para el producto y para todos los accesorios que estén marcados con este símbolo. Los productos marcados no se deben eliminar con la basura doméstica normal, sino que deben llevarse a un punto de recogida para el reciclado de aparatos eléctricos y electrónicos.



Este símbolo de reciclaje señala que, p. ej., un objeto o las piezas de un material son aptos para la recuperación. El reciclado ayuda a reducir el consumo de materias primas y a proteger el medio ambiente.








Embalaje

Cuando quiera eliminar el embalaje, siga las correspondientes normas de protección medioambiental vigentes en su país.

16. Datos técnicos

Modelo:	SKMW 900 A1
Tensión de la red:	220 - 240 V ~ 50 - 60 Hz
Clase de protección:	II <input type="checkbox"/>
Potencia:	900 W
Bol para remover Volumen:	5,0 l
Cantidad de llenado máx. (marca MAX):	3,6 l
Vaso mezclador Volumen:	1,2 l
Cantidad de llenado máx. (marca MAX):	1,0 l
Carga máxima de la varilla 18 y del gancho amasador 15 :	Masa de bizcocho: máx. 1216 g Masa de levadura: máx. 1657 g
Escala de la báscula:	hasta un máx. de 5 kg
Funcionamiento continuo máx. (KB):	(indica cuánto tiempo puede funcionar el aparato sin interrupciones)
- Robot de cocina:	10 minutos
- Batidora:	3 minutos
- con la carga máxima (remover/amasar y mezclar al mismo tiempo con llenado máximo):	30 segundos

Símbolos empleados

	Aislamiento de protección
	Geprüfte Sicherheit (seguridad verificada): los aparatos deben satisfacer las normas técnicas reconocidas con carácter general y ser conformes a la Ley alemana de seguridad de productos (Produktsicherheitsgesetz - ProdSG).
	Mediante el marcado CE, HOYER Handel GmbH declara la conformidad de la UE.
	Este símbolo recuerda que el embalaje debe eliminarse de forma respetuosa con el medio ambiente.
	Los materiales reciclables están marcados con el símbolo de reciclaje (3 flechas). El material puede especificarse mediante el número de reciclaje en el centro (aquí: 21) y/o una abreviatura (aquí: PAP).
	Tensión alterna
	Este símbolo identifica las piezas que pueden lavarse en el lavavajillas.
	Se trata de un producto reutilizable sujeto a la responsabilidad ampliada del fabricante así como a la separación de residuos.

Reserva de modificaciones técnicas.

17. Garantía de HOYER Handel GmbH

Estimado cliente,

Este aparato tiene un plazo de garantía de 3 años desde la fecha de compra. Si el producto presenta algún problema, usted tiene unos derechos legales de garantía frente al vendedor. Estos derechos legales de garantía no quedan limitados por nuestra garantía.

Condiciones de garantía

El periodo de garantía comienza con la fecha de compra. Por favor, conserve su recibo de compra original para futuras referencias. Este documento es necesario como prueba de compra.

Si después de los tres primeros años desde la fecha de compra de este producto aparece un defecto del material o de fabricación, nosotros lo repararemos o reemplazaremos (a nuestro criterio) de forma gratuita o le reembolsaremos el precio de compra. Esta garantía exige que en el plazo de tres años se presenten el producto defectuoso y el comprobante de compra (recibo), junto con una breve descripción por escrito de la deficiencia y de cuándo ha ocurrido.

Si el defecto está cubierto por nuestra garantía, usted recibirá el producto reparado o un nuevo producto. Con la reparación o sustitución del producto no se iniciará un nuevo periodo de garantía.

Periodo de garantía y reclamaciones legales

La garantía legal no extiende el periodo de garantía comercial. Esto también se aplica a las piezas sustituidas y reparadas. Los posibles daños o defectos que se observen al desempaquetar el producto, deben ser comunicados inmediatamente. Después de la expiración del periodo de garantía, habrán de abonarse las reparaciones que sea necesario realizar.

Cobertura de la garantía

El aparato ha sido fabricado conforme a unas directivas de calidad estrictas y ha sido comprobado y controlado antes de su entrega. La garantía cubre los defectos del material o de fabricación.

Quedan excluidas de la garantía las piezas de desgaste que están expuestas al desgaste normal y los daños en piezas frágiles, p. ej., interruptores, baterías, lámparas u otras piezas fabricadas en vidrio.

Esta garantía dejará de tener validez si se daña el producto por un uso indebido o inadecuado o si el producto ha sido manipulado. Para garantizar un uso adecuado del producto deben observarse estrictamente todas las indicaciones que figuran en el manual de instrucciones. Deberá evitarse el uso indebido y deberán observarse las indicaciones de seguridad que figuran en el manual de instrucciones.

El producto está concebido exclusivamente para el uso doméstico, no para el uso industrial. Si se realiza un uso indebido o inadecuado, si se aplica violencia o si alguien distinto a nuestro servicio técnico autorizado repara el aparato, la garantía dejará de tener validez.

Tramitación de la garantía

Para garantizar la rapidez en la tramitación de su reclamación, por favor, siga las siguientes instrucciones:

- Indique en su solicitud el siguiente número de artículo
**IAN: 379623_2101/
379750_2101** y tenga preparado el recibo como justificante de la compra.
- Encontrará el número de artículo grabado en la placa de características, en la portada de las instrucciones (abajo a la izquierda) o en una etiqueta adhesiva en la parte posterior o inferior del aparato.

- Si aparece algún fallo en el funcionamiento o algún otro defecto, póngase en contacto **por teléfono** o por **correo electrónico** con el servicio técnico que figura más abajo.
- Puede enviar el producto defectuoso de forma gratuita a la dirección del servicio técnico proporcionada, adjuntando el comprobante de compra (recibo) y la descripción de la deficiencia, especificando cuándo se ha producido.

En www.lidl-service.com puede usted descargar este manual y muchos otros, junto con vídeos de productos y software de instalación.



Con este código QR accederá directamente a la página de servicio de Lidl (www.lidl-service.com) y podrá abrir su manual de instrucciones introduciendo el número de artículo (IAN) **379623_2101/
379750_2101**.



Servicio técnico

ES Servicio España
Tel.: 900 984 989 (gratuito)
E-Mail: hoyer@lidl.es

IAN: 379623_2101/379750_2101



Distribuidor




Tenga en cuenta que esta dirección **no es la dirección del servicio técnico**. Póngase en contacto primero con la dirección del servicio técnico arriba mencionada.

HOYER Handel GmbH
Tasköprüstraße 3
22761 Hamburg
ALEMANIA

Indhold

1. Oversigt	205
2. Tiltænkt anvendelse.....	206
3. Sikkerhedsanvisninger	207
4. Leveringsomfang	210
5. Udpakning og montering.....	210
6. Overblik over funktioner	211
7. Brug af omrøringsredskaber.....	213
8. Brug af blandebeholder	214
9. Betjening	217
9.1 Strømforsyning.....	217
9.2 Sikkerhedsfunktioner.....	217
9.3 Tænd-/sluk af apparatet og valg af hastighed	217
9.4 Impulsfunktion.....	218
10. Vægt	218
11. Adskillelse af apparatet.....	219
11.1 Adskillelse af røreskål og omrøringsredskab.....	219
11.2 Adskillelse af blandebeholder.....	219
12. Rengøring og vedligeholdelse af apparatet.....	220
12.1 Rengøring af motorapparatet.....	220
12.2 Rengøring i opvaskemaskine	220
12.3 Rengøring af tilbehør.....	220
12.4 Rengøring af blandebeholder	221
12.5 Opbevaring	221
13. Opskrifter.....	222
14. Problemløsning.....	224
15. Bortskaffelse	224
16. Tekniske data.....	225
17. HOYER Handel GmbHs garanti	226

1. Oversigt

- 1 Låg på efterpåfyldningsåbningen (= minimalebæger)
- 2 Efterpåfyldningsåbning
- 3 Låg (på blandebeholderen)
- 4 Pakning
- 5 Blandebeholder
- 6 Pakning (til knivindsatsen)
- 7 Knivindsats
- 8 Blandebeholder-drev (under afdækningen)
- 9 Afdækning
- 10 Drivarm
- 11 Sprøjtebeskyttelse
- 12  Oplåsingsknap (til drivarmen)
- 13 Turbo 0 - 8 Hastighedsregulator med tænd-/sluk-funktion
- 14 Tilslutningsledning med netstik
- 15 Dejkrog
- 16 Piskeris
- 17 Røreskål
- 18 Omrører
- 19 Motorapparat
- 20 Påfyldningsåbning
- 21 Aksel til omrøringsredskaber
- 22 Display til vægten
- 23  Vægt: omskiftning af enhed (g/lb)
- 24  Vægt tænd-/sluk og stil på 0 (tara)
- 25 Kabeloprulning

Mange tak for din tillid!

Vi ønsker dig tillykke med din nye køkkenmaskine med vægt.

For sikker anvendelse af produktet og nærmere informationer om alle funktionerne:

- **Læs denne betjeningsvejledning grundigt igennem inden den første ibrugtagning.**
- **Følg sikkerhedsanvisningerne!**
- **Apparatet må kun betjenes som beskrevet i denne betjeningsvejledning.**
- **Gem denne betjeningsvejledning.**
- **Hvis apparatet gives videre til anden bruger, bedes denne betjeningsvejledning vedlagt. Betjeningsvejledningen er del af produktet.**

Vi ønsker dig god fornøjelse med din nye køkkenmaskine med vægt!

Symboler på apparatet



Dette symbol angiver, at de anførte materialer ikke ændrer fødevarers smag eller lugt.



Dette symbol advarer om tilskadekomst med hånden.

Modelvarianter

Apparatet leveres i to varianter:

- 379623_2101 sølv
- 379750_2101 rød

Begge farvevarianter betjenes på samme måde.

2. Tiltænkt anvendelse

Køkkenmaskinen er beregnet til blending, piskning, røring, æltning, blanding og vejning af føde- og næringsmidler.

Apparatet er beregnet til brug i den private husholdning. Apparatet må kun benyttes indendørs.

Dette apparat må ikke anvendes til erhvervs-mæssige formål.

Forudseeligt misbrug

ADVARSEL mod materielle skader!

- ⊙ Køkkenmaskinen må kun benyttes uden afbrydelse....
 - i højst 10 minutter med omrøringsredskaberne,
 - i højst 3 minutter med blandebeholder,
 - og ikke længere end 30 sekunder ved maksimal belastning (omrøring/æltning og blending med helt fyldt maskine).
- Derefter skal apparatet forblive slukket, indtil det er kølet af til rumtemperatur.
- ⊙ Brug ikke blandebeholderen til hakning af særligt hårde fødevarer som f.eks. frosne fødevarer, ben, muskatnødder, korn eller kaffebønner.

3. Sikkerhedsanvisninger

Advarselshenvisninger

Hvor det er påkrævet, anvendes følgende advarselshenvisninger i denne betjeningsvejledning:



FARE! Høj risiko: manglende overholdelse af advarslen kan forårsage skader på liv og lemmer.

ADVARSEL! Moderat risiko: manglende overholdelse af advarslen kan forårsage personskade eller alvorlige materielle skader.

FORSIGTIG! Lav risiko: manglende overholdelse af advarslen kan forårsage lettere personskader eller materielle skader.

ANVISNING: forhold og særlige detaljer, som skal overholdes ved brug af apparatet.

Anvisninger til sikker brug

- ⊙ Dette apparat må ikke anvendes af børn.
- ⊙ Børn må ikke lege med apparatet.
- ⊙ Hold børn væk fra apparatet og tilslutningsledningen.
- ⊙ Dette apparat kan bruges af personer med nedsatte fysiske, sensoriske eller mentale evner eller med manglende erfaring og/eller manglende viden, hvis disse er under opsyn eller er blevet undervist i sikker brug af apparatet og har forstået de deraf resulterende farer.
- ⊙ Hvis nettilslutningsledningen på dette apparat bliver beskadiget, skal den udskiftes af producenten eller dennes kundeservice eller af en lignende kvalificeret person for at undgå risici.
- ⊙ Apparatet må ikke dyppes i vand.
- ⊙ Træk netstikket ud af stikkontakten, ...
 - ... ved manglende opsyn,
 - ... inden du samler eller skiller apparatet ad,
 - ... inden udskiftning af tilbehør eller tilbehørsdele
 - ... inden rengøring.
- ⊙ Dette apparat er ikke beregnet til brug sammen med en ekstern timer eller en separat fjernbetjening.
- ⊙ Misbrug af apparatet kan forårsage kvæstelser.

- ⊙ Apparatet er alt efter anvendelse beregnet til følgende maksimale brugstider uden afbrydelse:
 - højst 10 minutter ved omrøring/æltning med omrøringsredskaberne,
 - højst 3 minutter med blendning i blandebeholderen,
 - maksimalt 30 sekunder ved maksimal belastning (omrøring/æltning og blanding samtidigt med helt fyldt maskine).
 Derefter skal apparatet forblive slukket, indtil det er kølet af til rumtemperatur.
- ⊙ Når apparatet ikke er under opsyn, eller før det samles, skilles ad eller rengøres, skal apparatets netstik altid være taget ud af stikkontakten.
- ⊙ Vær opmærksom på, at knivindsatsens klinger er meget skarpe:
 - Undlad at berøre klingerne med hånden for at undgå snitsår.
 - Når du vasker op i hånden, skal du bruge vand, der er så rent, at du kan se knivindsatsen tydeligt, så du ikke skærer dig på de meget skarpe klinger.
 - Pas på ikke at røre knivindsatsens klinger, når du tømmer blandebeholderen.
 - Pas på ikke at røre knivindsatsens klinger ved udtagning og isætning af knivindsatsen.
- ⊙ Før udskiftning af tilbehør eller af reservedele, som er i bevægelse under driften, skal apparatet afbrydes og netstikket tages ud af stikkontakten.
- ⊙ Vær opmærksom på kapitlet om rengøring (se "Rengøring og vedligeholdelse af apparatet" på side 220).



FARE for børn!

- ⊙ Emballage er ikke legetøj. Børn må ikke lege med plastikposerne. Der er fare for at blive kvalt.



FARE for og på grund af kæle- og husdyr!

- ⊙ Elektriske apparater kan udgøre en fare for kæle- og husdyr. Desuden kan dyr forårsage skader på apparatet. Hold

derfor altid dyr væk fra elektriske apparater.



FARE for elektrisk stød grundet fugtighed!

- ⊙ Apparatet må aldrig bruges i nærheden af et badekar, en bruser, en fyldt vaskekumme o.l.
- ⊙ Motorapparatet, tilslutningsledningen og netstikket må ikke komme i vand eller andre væsker.

- ⊙ Beskyt motorapparatet mod fugt og stænkvand.
- ⊙ Træk netstikket med det samme, hvis der trænger væske ind i motorapparatet. Få apparatet kontrolleret, før det tages i brug igen.
- ⊙ Brug ikke apparatet med våde hænder.
- ⊙ Hvis apparatet skulle falde i vandet, skal netstikket straks trækkes ud af stikkontakten. Først derefter må apparatet tages op af vandet.



FARE for elektrisk stød!

- ⊙ Stik først netstikket i en stikkontakt, når apparatet er komplet monteret.
- ⊙ Sæt kun netstikket i en korrekt installeret, let tilgængelig stikkontakt, hvis spænding svarer til den på typeskiltet. Stikkontakten skal også være let tilgængelig efter tilslutningen.
- ⊙ Sørg for, at tilslutningsledningen ikke kan blive beskadiget af skarpe kanter eller varme steder. Vikl ikke tilslutningsledningen omkring apparatet.
- ⊙ Selv når apparatet er slukket, er det ikke fuldstændigt frakoblet fra forsyningsnettet. For at gøre dette skal du trække netstikket ud af stikkontakten.
- ⊙ Hold tilslutningsledningen væk fra varme flader (f.eks. kogeplader).
- ⊙ Vær under brug af apparatet opmærksom på, at tilslutningsledningen ikke kommer i klemme.
- ⊙ Træk altid i stikket, og aldrig i kablet, når du trækker netstikket ud af stikkontakten.
- ⊙ Træk netstikket ud af stikkontakten, ...
 - ... hvis der opstår en fejl,
 - ... hvis du ikke bruger køkkenmaskinen,
 - ... inden du monterer eller demonterer køkkenmaskinen,
 - ... inden du rengør køkkenmaskinen samt
 - ... i tordenvejr.

- ⊙ Benyt ikke apparatet, hvis der er synlige skader på apparatet, tilbehørsdelene eller tilslutningsledningen.
- ⊙ For at undgå farer må der ikke foretages ændringer af apparatet.



FARE for at skære sig med kvæstelser til følge!

- ⊙ Rør aldrig den roterende kniv. Hold ikke skeer eller lignende på de drejende dele. Hold også langt hår eller løstsiddende tøj væk fra de roterende dele. Vær opmærksom på, at knivene bliver ved med at rotere et stykke tid, efter at apparatet er blevet slukket.
- ⊙ Vær opmærksom på, at knivindsatsens klinger er meget skarpe. Undlad at berøre klingerne med hånden for at undgå snitsår.
- ⊙ Når du vasker op i hånden, skal du bruge vand, der er så rent, at du kan se knivindsatsen tydeligt, så du ikke skærer dig på de meget skarpe klinger.
- ⊙ Pas på ikke at komme til skade på blandebeholderens nederste skærekant ved udtagning af pakningen.



FARE for håndskader på grund af klemning!

- ⊙ Grib aldrig ind mellem drivarm og hus. Ved nedklapning er der fare på grund af klemning.



FARE på grund af roterende dele!

- ⊙ Hold ikke skeer eller lignende på de drejende dele. Hold også langt hår eller løstsiddende tøj væk fra de roterende dele.
- ⊙ Sørg altid for, at hastighedsregulatoren står på 0, før du sætter netstikket ind i stikkontakten.
- ⊙ Sluk apparatet, og træk netstikket ud af stikkontakten, inden du udskifter tilbehør eller ekstradele, der bevæges under drift.
- ⊙ Når blandebeholderen ikke er på, skal afdækningen være sat på. Det er en be-

skytelsesforanstaltning, og apparatet kørr ikke, hvis afdækningen ikke er på.



FARE på grund af varme sprøjt!

- ⊙ Fyld aldrig varme eller kogende blandinger i blandebeholderen, da disse kan sprøjte ud og forårsage forbrændinger.

ADVARSEL mod materielle skader!

- ⊙ Stil apparatet på en plan, tør, vandfast og skridsikker overflade, så det hverken kan vælte eller glide ned.
- ⊙ Omrøreren må kun køre 10 minutter, blenderen ikke mere end 3 minutter ad gangen. Herefter skal apparatet have lov til at køle af til stuetemperatur.
- ⊙ Apparatet må under ingen omstændigheder køre uden beholder.
- ⊙ Stil aldrig apparatet på varme overflader (f.eks. kogeplader).
- ⊙ Flyt ikke rundt på apparatet, så længe der er madvarer eller dej i den.
- ⊙ For at undgå at indholdet slynges ud, må blandebeholderen og røreskålen ikke overfyldes. Hvis der løber væske ud, bliver det opsamlet på underlaget. Stil derfor apparatet på et vandfast underlag.
- ⊙ Lad ikke apparatet køre tomt, da motoren herved kan blive meget varm og blive beskadiget.
- ⊙ Anvend kun originalt tilbehør.
- ⊙ Anvend ikke skrappe eller skurende rengøringsmidler.
- ⊙ Omrører og dejkrog har en non-stick-belægning. Beskadig ikke denne med skarpe, spidse eller ridsende genstande (f.eks. kniv, grydesvamp).
- ⊙ Apparatet er forsynet med skridsikre plastikfødder. Da møbler er overfladebehandlet med mangfoldige lakker og kunststoffer og behandles med forskellige plejemidler, kan det ikke helt udelukkes, at mange af disse stoffer indeholder ingredienser, der angriber

og opbløder plastikfødderne. Læg i givet fald et skridsikkert underlag under apparatet.

- ⊙ Udøv intet stort tryk eller belastning på apparat og vægt. Den maksimale belastning udgør 40 kg hhv. 88 lb.

4. Leveringsomfang

- 1 køkkenmaskine, motorapparat **19**
- 1 sprøjtebeskyttelse **11**
- 1 røreskål **17**
- 1 dejkrog **15**
- 1 piskeris **16**
- 1 omrører **18**
- 1 blandebeholder **5** med:
 - låg **3** og
 - låg på efterpåfyldningsåbningen **1**
 - knivindsats **7**
 - pakning **6**
- 1 betjeningsvejledning

5. Udpakning og montering

ANVISNING: apparatet kan lugte lidt, når motoren varmes op, de første gange apparatet bruges. Det er helt ufarligt. Sørg for tilstrækkelig udluftning.

1. Fjern al emballage.
2. Kontrollér, at alle dele er til stede og ubeskadigede.
3. Skil apparatet ad (se "Adskillelse af apparater" på side 219).
4. **Rengør apparatet inden første brug!** (se "Rengøring og vedligeholdelse af apparatet" på side 220)
5. **Fig. C:** vikl den overskydende tilslutningsledning **14** op på kabelprulningen **25** på undersiden af motorapparatet **19**.
6. Stil motorapparatet **19** på en plan, tør og vandfast overflade, så apparatet hverken kan vælte eller glide ned.

FORSIGTIG:

- ⊙ Hvis der løber væske ud, bliver det opsamlet på underlaget. Stil derfor apparatet på et vandfast underlag.

ANVISNING: når du forarbejder store mængder dej, kan apparatet eventuelt bevæge sig lidt.

6. Overblik over funktioner

Arbejdsredskab	Hastighed	Funktion	Anvisninger
Dejkroge 15	1 - 2	- Æltning og blanding af fast dej og fastere ingredienser	Min. mængde: Arbejdsredskabet skal rage mindst 1 cm ned i produktet. Maks. mængde gærdej: 1657 g Forarbejdningstid æltedej*: ca. 3 minutter Maks. køretid: 10 minutter
	2 - 3	- Æltning af gærdej - Æltning af tyk røredej	
Omrører 18	2 - 3	- Blanding af tyk røredej - Blanding af smør og mel - Blanding af gærdej	Min. mængde: Arbejdsredskabet skal rage mindst 1 cm ned i produktet. Maks. mængde røredej: 1216 g Forarbejdningstid røredej*: ca. 5 minutter Maks. køretid: 10 minutter
	4 - 6	- Kagedej - Røring af smør med sukker - Småkagedej	
	6	- Dej med tørrede frugter	Maks. totalvægt: 950 g Vend følsomme frugter i på trin 1 - 2. Maks. køretid: 10 minutter

Arbejdsredskab	Hastighed	Funktion	Anvisninger
Piskeris 16	7 - 8	<ul style="list-style-type: none"> - Piskefløde - Æggehvite - Mayonnaise - Opskumning af smør 	<p>Min. mængde: Arbejdsredskabet skal rage mindst 1 cm ned i produktet.</p> <p>Maks. mængde fløde: 1000 ml</p> <p>Maks. køretid: 10 minutter</p>
Blandebeholder 5	Turbo	<ul style="list-style-type: none"> - Blanding og hakning af bløde eller flydende ingredienser 	<p>Min. mængde: Knivindsatsens 7 klinger bør i det mindste være dækket.</p> <p>Maks. mængde: 1000 ml</p> <p>Maks. køretid: 3 minutter</p> <p>Ikke egnet til hakning af særligt hårde fødevarer som f.eks. frosne fødevarer, ben, muskatnødder, korn eller kaffebønner. Endvidere ikke egnet til hakning af kød, løg, nødder og krydderurter.</p>

***ANVISNING:** forarbejdningstiden varierer alt efter ingrediensernes mængde og beskaftethed.

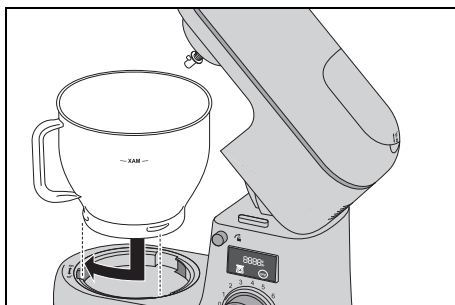
7. Brug af omrøringsredskaber

Opklapning af drivarm

1. Tryk på oplåsningsknappen **12** og klap drivarmen **10** opad, indtil den låser fast, og oplåsningsknappen **12** springer ud igen.

Indsætning af røreskålen

2. Indsæt røreskålen **17** således i motorapparatet **19**, at håndtaget cirka befinder sig over det åbnede låsesymbol. Udbulningerne på nederste kant skal passe i udparingerne på motorapparatet.



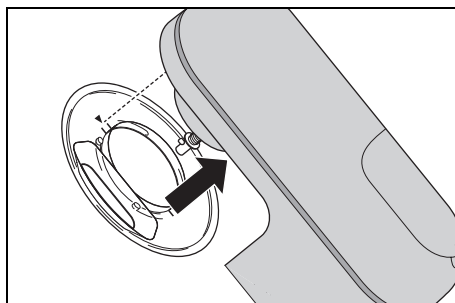
3. Lås røreskålen **17** fast ved at dreje den i retning af det lukkede låsesymbol, indtil den sidder fast.

Montering af sprøjtebeskyttelse

FORSIGTIG:

- ⊙ Anvend aldrig røreskålen **17**, uden at sprøjtebeskyttelsen **11** er monteret. Hvis det ikke er monteret, kan noget af blandingen blive slynget ud.

4. Placer sprøjtebeskyttelsen **11** på drivarmen **10** nedefra. Pilen (▲) på sprøjtebeskyttelsen **11** og pilen (▼) på drivarmen **10** peger mod hinanden. Tryk sprøjtebeskyttelsen mod drivarmen, indtil den sidder fast.

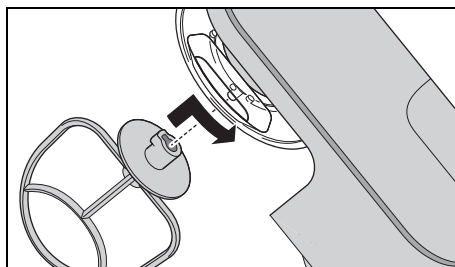


Isætning af omrøringsredskaber

5. Vælg det korrekte omrøringsredskab:
 - Dejkrog **15**: til tunge deje, f.eks. brøddøj
 - Piskeris **16**: til piskning af fløde, æggehvide etc.
 - Omrører **18**: til moderate til lette deje, f.eks. kagedej eller pandekagedej.

For flere informationer: se "Overblik over funktioner" på side 211.

6. Sæt omrøringsredskabet **15/16/18** på akslen **21** nedefra.



Sørg for, at metalstiften på akslen **21** griber i udparingen på omrøringsredskabet.

7. **Fig. A:** tryk omrøringsredskabet **15/16/18** lidt opad, og drej det mod uret til anslag.

Påfyldning af ingredienser

- Når drivarmen **10** er klappet op, kan du påfylde ingredienser i røreskålen **17**.
- Du kan også tilføje ingredienser under omrøringen gennem påfyldningsåbningen **20** ved sprøjtebeskyttelsen **11**:
 - Sænk hastigheden til 1 - 2.
 - Fyld ingredienserne i.

Sænkning af drivarm



FARE for håndskader på grund af klemning!

- ⊙ Grib aldrig ind mellem drivarm **10** og hus. Ved nedklapning er der fare på grund af klemning.

8. Tryk på oplåsningsknappen **12** og bevæg drivarmen **10** helt ned. Oplåsningsknappen **12** springer ud igen.

Nu er apparatet færdigmonteret. Om arbejdet med apparatet: se "Betjening" på side 217.

8. Brug af blandebeholder



FARE for at skære sig!

- ⊙ Vær opmærksom på, at knivindsatsens **7** klinger er meget skarpe:
 - Undlad at berøre klingerne med hånden for at undgå snitsår.
 - Pas på ikke at røre knivindsatsens **7** klinger, når du tømmer blandebeholderen **5**.

ADVARSEL mod materielle skader!

- ⊙ Brug ikke blandebeholderen til hakning af særligt hårde fødevarer som f.eks. frosne fødevarer, ben, muskatnødder, korn eller kaffebønner.

ANVISNING: akslen **21** drejer med, når blandebeholderen **5** er i brug. Monter derfor røreskålen **17** og sprøjtebeskyttelsen **11**, men ikke noget omrøringsredskab **15/16/18**.

Indsætning og udtagning af knivindsatsen

Blandebeholderen **5** må aldrig anvendes uden knivindsats **7**, da knivindsatsen **7** tætnet blandebeholderen **5** fornedet.



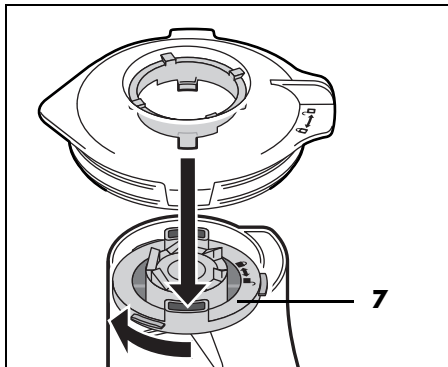
FARE for at skære sig!

- ⊙ Pas på ikke at røre knivindsatsens klinger ved udtagning og isætning af knivindsatsen **7**.
- ⊙ Pas ved udtagning af pakningen **6** på ikke at komme til skade på blandebeholderens **5** nederste skærekant.

ANVISNING: for at muliggøre en sikker udtagning og indsætning af knivindsatsen **7**, bruges låget **3** som værktøj til løsning og fastspænding.

Knivindsatsen **7** tages ud på følgende måde:

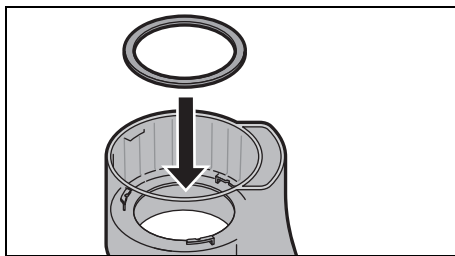
1. Tag låget **3** af blandebeholderen.
2. Drej blandebeholderen **5** med undersiden opad.
3. Sæt låget **3** på undersiden af blandebeholderen **5**. Derved skal de to holdere på undersiden af låget passe ind i de to fordybninger på undersiden af knivindsatsen **7**.



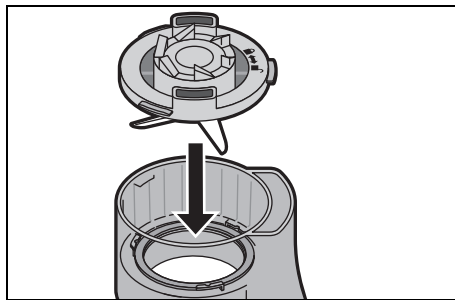
4. For at løsne knivindsatsen **7**, drejer du den ved hjælp af låget **3** i retning mod det åbne låsesymbol (på knivindsats).
5. Træk forsigtigt knivindsatsen **7** ud.
6. Tag pakningen **6** ud.

Knivindsatsen **7** isættes på følgende måde:

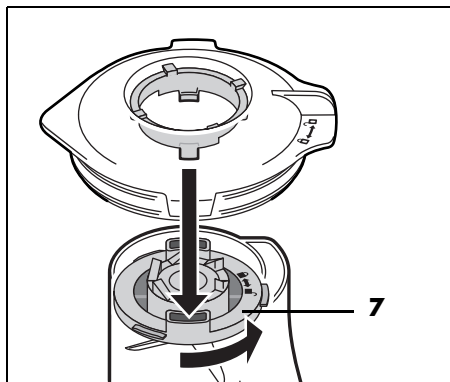
1. Drej blandebeholderen **5** med undersiden opad.
2. Sæt pakningen **6** i.



3. Sæt forsigtigt knivindsatsen **7** i blandebeholderen **5**.



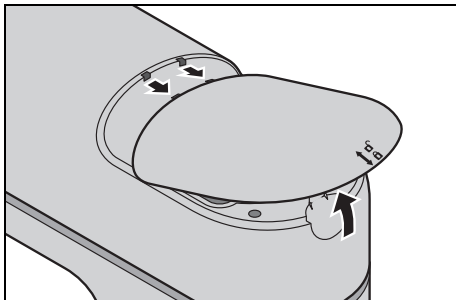
4. Sæt låget **3** på undersiden af blandebeholderen **5**. Derved skal de to holdere på undersiden af låget passe ind i de to fordybninger på undersiden af knivindsatsen **7**.



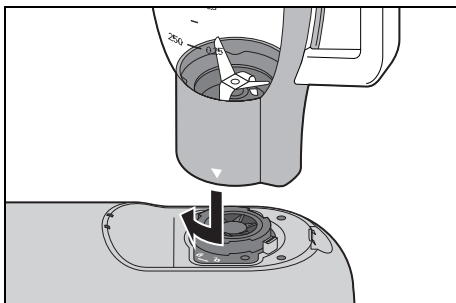
5. For at spænde knivindsatsen **7** fast, drejer du den ved hjælp af låget **3** i retning mod det lukkede låsesymbol (på knivindsats).

Påsætning af blandebeholder

1. Løft afdækningen **9** ved symbol 1^o lidt og tag den af.



2. Placer blandebeholderen **5** på drevet **8** sådan, at den hvide pil (▼) nederst på blandebeholderen står på det åbnede låsesymbol.



3. Drej blandebeholderen **5** med uret, indtil den sidder fast. Den hvide pil (▼) peger nu på det lukkede låsesymbol.

Påfyldning af ingredienser

- Hæld først de flydende og derefter de faste ingredienser ned i blandebeholderen **5**.
- Skær først de faste ingredienser i småstykker, så de ikke kommer i klemme i knivene.

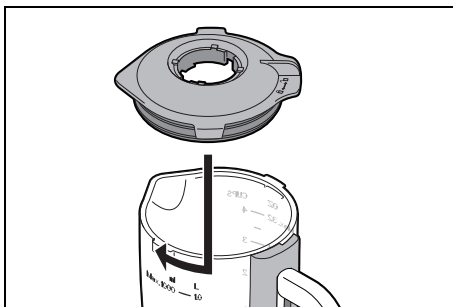
- Mens blandingen kører, kan du påfylde ingredienser gennem efterpåfyldningsåbningen **2** i låget **3**:
 - Sænk hastigheden til 1 - 2.
 - Drej låget på efterpåfyldningsåbningen **1** mod uret og tag det af.
 - Fyld ingredienserne i.
 - Sæt låget **1** på igen, så de små plaststifter passer ind i udsparingerne på efterpåfyldningsåbningen **2**.
 - Drej låget **1** med uret, indtil det sidder fast.

Påsætning af låget

ANVISNINGER:

- Maskinen påbegynder først blandingen, når låget **3** er sat rigtigt på.
- Det bliver lettere at lukke låget **3**, hvis du hælder nogle dråber spiseolie på en klud, og gnider pakningen **4** ind med det.

1. Sæt låget **3** på blandebeholderen **5** med en drejning.



2. Drej låget **3** med uret, indtil det låser fast.

Nu er apparatet færdigmonteret.
Om arbejdet med apparatet: se "Betjening" på side 217.

9. Betjening

9.1 Strømforsyning



FARE for elektrisk stød!

- ⊙ Sæt kun netstikket **14** i en korrekt installeret, let tilgængelig stikkontakt, hvis spænding svarer til den på typeskiltet. Stikkontakten skal også være let tilgængelig efter tilslutningen.

ANVISING: apparatet kan lugte lidt, når motoren varmes op, de første gange apparatet bruges. Det er helt ufarligt. Sørg for tilstrækkelig udluftning.

1. Saml apparatet, så det passer til den ønskede funktion.
2. Kontroller, at hastighedsregulatoren **13** står på 0 (slukket).
3. Sæt netstikket **14** i en egnet stikkontakt. Stikkontakten skal også være let tilgængelig efter tilslutningen.
4. Træk netstikket **14** ud af kontakten, inden du rengør apparatet.

9.2 Sikkerhedsfunktioner

Apparatet har flere sikkerhedsfunktioner, som følgende beskrives.

Funktion kun ved korrekt samling

Apparatet fungerer kun, hvis enten afdækningen **9** (for omrøringsredskaber **15/16/18**) eller låget **3** er sat korrekt på blandebeholderen **5**.

Funktion kun ved sænket drivarm

Apparatet fungerer kun, når drivarmen **10** er klikket korrekt fast i nederste position og oplåsningsknappen **12** er sprunget helt ud.

Overophedningsbeskyttelse

Apparatet er forsynet med en overophedningsbeskyttelse. Apparatet slukker automatisk, hvis motoren bliver for varm:

1. Sluk for apparatet.
2. Træk netstikket **14** ud.
3. Lad apparatet køle af til stuetemperatur. Apparatet kan tændes igen, når den er blevet tilstrækkeligt afkølet.

9.3 Tænd-/sluk af apparatet og valg af hastighed

ADVARSEL mod materielle skader!

- ⊙ Omrøreren må kun køre 10 minutter, blenderen ikke mere end 3 minutter ad gangen. Herefter skal apparatet have lov til at køle af til stuetemperatur.

ANVISING: når du forarbejder store mængder dej, kan apparatet eventuelt bevæge sig lidt.

1. Tænd for apparatet ved at dreje hastighedsregulatoren **13** med uret.
 2. Start med lav hastighed og øg gradvis til den ønskede hastighed (se "Overblik over funktioner" på side 211).
 3. Hvis du vil tilsætte ingredienser gennem påfyldningsåbningen **20** eller gennem efterpåfyldningsåbningen **2**, mens arbejdet er i gang, skal du sænke hastigheden til trin 1 - 2.
 4. Stil hastighedsregulatoren **13** på 0 for at slukke apparatet.
-

ANVISING: det afhænger først og fremmest af konsistensen af de fødevarer, der skal blandes, hvad den rigtige hastighed er. Jo mere flydende konsistens, jo højere kan hastigheden være.

9.4 Impulsfunktion

- Drej hastighedsregulatoren **13** i stilling *Turbo*, for kortvarigt øge hastigheden til højeste trin (8).

10. Vægt

Den indbyggede køkkenvægt viser i skridt på 5 gram op til 5 kg eller i skridt fra 0,011 lb op til 11 lb.

Vægten er klar til brug, når køkkenmaskinen er lukket, men ikke tændt.

Vægten vejer både ingredienser i røreskålen **17** og i blandebeholderen **5**.

ANVISNING: vær for at opnå den bedste nøjagtighed ved afvejning af ingredienserne opmærksom på, at køkkenmaskinen står frit og ikke er udsat for nogen belastninger eller berøringer. Vent om nødvendigt, indtil indikationen ikke længere ændrer sig.

Knapper



langt tryk:

vægt tænd-/sluk;

kort tryk:

stil på 0 (Tara-funktion)






omskiftning af enhed (g/lb)

Indikationer

OFF Vægten er slukket.


O_Ld Den maksimale vægt er overskredet (Overload).

Nem vejning


1. Sæt netstikket **14** i en stikkontakt. I displayet **22** vises *OFF*.
2. Indsæt røreskålen **17** eller blandebeholderen **5** på apparatet.
3. Hold knap  **24** trykket for at tænde vægten. Efter kort tid vises der *0 g* eller *0.000 lb*.
4. Inden du afvejer ingredienser, skal indikatoren stå *0 g / 0.000 lb*. Tryk om nødvendigt kort på knap  **24** for at nulstille indikationen.
5. Kom nu ingredienserne i røreskålen **17** eller blandebeholderen **5**. Vægten vises. Vent om nødvendigt et øjeblik, indtil indikationen ikke længere ændrer sig.
6. Hvis den maksimale vægt på 5 kg/ 11 lb overskrides, viser vægten *O_Ld*.
7. For at slukke holder du knap  **24** trykket. I displayet **22** vises *OFF*.

Tilvejning med Tara-funktionen

Med Tara-funktionen kan du så ofte du ønsker det stille vægtens indikation på *0 g / 0.000 lb*. Dette er nyttigt for at veje flere ingredienser efter hinanden.

1. Tryk når du har afvejet en ingrediens **kort** på knap  **24**. *0 g* eller *0.000 lb* vises.
2. Nu kan du tilsætte og veje den næste ingrediens.
3. For flere ingredienser kan du gentage disse skridt.

Omskiftning af enhed

1. Vægten er tændt og viser *0 g* eller *0.000 lb* eller en anden værdi.
2. Tryk på knap  **23** for at skifte mellem enhed *g* (gram) og *lb* (pund).

11. Adskillelse af apparatet



FARE på grund af roterende dele!

- ⊙ Sluk for apparatet, og træk netstikket **14** ud af stikkontakten, før du skiller apparatet ad.

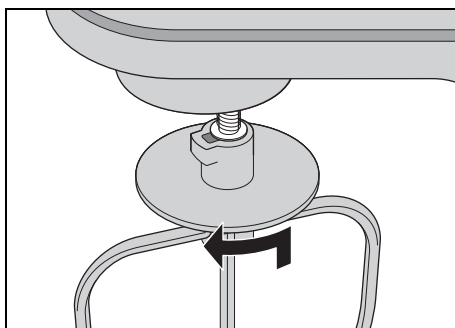
11.1 Adskillelse af røreskål og omrøringsredskab

Opklapning af drivarm

1. Tryk på oplåsingsknappen **12** og klap drivarmen **10** opad, indtil den låser fast, og oplåsingsknappen **12** springer ud igen.

Aftagning af omrøringsredskaber

2. Tryk omrøringsredskabet **15/16/18** lidt opad, og drej det mod uret, indtil det kan trækkes af akslen **21**.



Aftagning af sprøjtebeskyttelse

3. Træk forsigtigt sprøjtebeskyttelse **11** af drivarmen **10** nedad.

Fjernelse af røreskålen

4. Drej røreskålen **17** i retning mod det åbnede låsesymbol, indtil den kan tages af.

Sænkning af drivarm

5. Tryk på oplåsingsknappen **12** og bevæg drivarmen **10** helt ned. Oplåsingsknappen **12** springer ud igen.

11.2 Adskillelse af blandebeholder

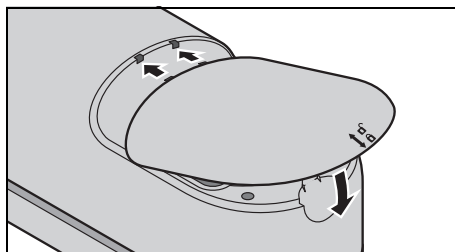


FARE for at skære sig!

- ⊙ Vær opmærksom på, at knivindsattens **7** klinger er meget skarpe. Undlad at berøre klingerne med hånden for at undgå snitsår.
- ⊙ Før knivindsatsen **7** tages ud, skal du skylle blandebeholderen **5** med vand, og frigøre klingerne for madrester, så knivindsatsen **7** kan tages ud på sikker vis.

Fjernelse af blandebeholder

1. Drej blandebeholderen **5** lidt mod uret, indtil den hvide pil (▼) peger på det åbne låsesymbol.
2. Sæt afdækningen **9** på igen.



Aftagning af blandebeholderens låg

3. Drej låget **3** mod uret, indtil det kan tages af.
4. Drej låget på efterpåfyldningsåbningen **1** mod uret og tag det af.

12. Rengøring og vedligeholdelse af apparatet



FARE for elektrisk stød!

- ⊙ Træk netstikket **14** ud af stikkontakten inden enhver rengøring.
- ⊙ Nedsænk aldrig motorapparatet **19** i vand.

ADVARSEL mod materielle skader!

- ⊙ Anvend ikke skurende, ætsende og kradsende rengøringsmidler. Det vil kunne beskadige apparatet.

ANVISNINGER:

- Bestemte levnedsmidler eller krydderier (gulerødder, karry f.eks.) kan misfarve kunststofdelene (sprøjtebeskyttelsen **11** f.eks. eller låget på efterpåfyldningsåbningen **1**). Det skyldes ikke en fejl i apparatet og indebærer ikke nogen sundhedsrisiko.
- Vær opmærksom på, at der efter aftørring stadig kan være vanddråber tilbehørsdelene. Lad alle dele lufttørre helt.

12.1 Rengøring af motorapparatet

1. Rengør motorapparatet **19** med en fugtig klud. Du kan også bruge lidt opvaskemiddel.
2. Tør efter med en ren klud med rent vand.
3. Benyt først motorapparatet **19** igen, når den er helt tør.

12.2 Rengøring i opvaskemaskine

Følgende dele er egnet til maskinopvask:

- Røreskål **17**
- Dejkrog **15**
- Piskeris **16**
- Omrører **18**
- Sprøjtebeskyttelse **11**
- Låg på **3** blandebeholderen
- Pakning **4**
- Låg på efterpåfyldningsåbningen **1**

Disse dele må **under ingen omstændigheder** komme i opvaskemaskine:

- Motorapparat **19**
- Afdækning **9**
- Blandebeholder **5**
- Knivindsats **7**
- Pakning **6**

12.3 Rengøring af tilbehør

1. Skyl blandebeholderen **5** eller røreskålen **17** med varmt vand og hæld vandet ud.
2. Fjern pakningen **4** fra låget **3** ved rengøring.
3. Rengør alt tilbehør med hånden i en håndvask med opvaskevand. De opvaskemaskineegnede dele kan også rengøres i opvaskemaskinen.
4. Skyl derefter med hånden delene af med rent vand.
5. Lad alle dele tørre fuldstændigt, inden du samler dem igen, rydder dem væk eller bruger dem igen.

12.4 Rengøring af blandebeholder



FARE for at skære sig!

- ⊙ Vær opmærksom på, at knivindsatsens **7** klinger er meget skarpe. Undlad at berøre klingerne med hånden for at undgå snitsår.
- ⊙ Før knivindsatsen **7** tages ud, skal du skylle blandebeholderen **5** med vand, og frigøre klingerne for madrester, så knivindsatsen **7** kan tages ud på sikker vis.
- ⊙ Når du vasker op i hånden, skal du bruge vand, der er så rent, at du kan se knivindsatsen **7** tydeligt, så du ikke skærer dig på de meget skarpe klinger.

Straks efter hver brug

1. Sæt blandebeholderen **5** på motorapparatet **19**.
2. Fyld den halvt op med varmt opvaskevand.
3. Sæt låget **3** på.
4. Kontroller, at hastighedsregulatoren **13** står på **0**.
5. Sæt netstikket **14** i en egnet stikkontakt.
6. Stil hastighedsregulatoren **13** flere gange kort på *Turbo*.
7. Stil hastighedsregulatoren **13** på **0** for at slukke apparatet.
8. Træk netstikket **14** ud.
9. Fjern blandebeholderen **5** fra motorapparatet **19**.
10. Hæld opvaskevandet fra.
11. Efterskyl blandebeholderen **5** med rent vand.
12. Lad blandebeholderen **5** tørre fuldstændigt, før du bruger den igen.

Grundigere rengøring

Knivindsatsen **7** og pakningen **6** behøver du ikke fjerne ved hver rengøring, hvis du rengør blandebeholderen straks efter brugen. For en grundigere rengøring bør knivindsatsen og pakningen fjernes regelmæssigt og rengøres forsigtigt i hånden.

1. Skyl blandebeholderen **5** med vand.
2. Fjern om nødvendigt grove spiserester med en dejskraber e.l.
3. Fjern knivindsatsen **7** og pakningen **6** (se "Indsætning og udtagning af knivindsatsen" på side 214).
4. Rengør alle dele med hånden i en håndvask med opvaskevand.
5. Skyl alle dele efter med rent vand.
6. Lad alle dele tørre fuldstændigt, inden du samler dem igen, rydder dem væk eller bruger dem igen.

12.5 Opbevaring

- Lad alle dele tørre fuldstændigt, før du rydder dem til side for opbevaring.
- Opbevar apparatet beskyttet mod støv og snavs og utilgængeligt for børn.
- **Fig. C:** tilslutningsledningen **14** kan du vikle ind i kabeloprulningen **25** på undersiden af motorapparatet **19**.

13. Opskrifter

ANVISNING: min./maks. mængder:

Anvend kun de i opskrifterne angivne mængder. Disse er tilpasset perfekt til forarbejdning med denne køkkenmaskine.

Grøn smoothie

Ingredienser:

- ½ æble
- ½ moden pære
- ½ salatagurk
- ½ citron (saft og en smule revet citronskal)
- 1 appelsin (saft)
- 30 g babyspinat
- 1 lille stykke ingefær (ca. 2 g)

Tilberedning:

1. Vask æble, pære og agurk, gør dem i stand og skær dem i stykker.
2. Vask babyspinaten og rens den.
3. Hak ingefæren i små stykker.
4. Kom alle ingredienserne i blandebeholderen **5**.
5. Begynd på trin 2 - 3, stil så flere gange på *Turbo*. Øg hastigheden hen imod slutningen, indtil du når den ønskede konsistens.
6. Nydes bedst frisk!

Vegansk frugt-chia-ret

Ingredienser:

- 1 lille moden mango
- 1 lille moden banan
- 1 spsk. citronsaft
- 230 ml godt afkølet mandelmælk (usødet)
- 40 g chiafrø

Tilberedning:

1. Skær frugterne i stykker.
2. Kom alle ingredienserne undtagen chiafrøene i blandebeholderen **5**.
3. Øg langsomt hastigheden, indtil alt er regelmæssigt pureret.

4. Fyld over i en kande, og rør langsomt chiafrøene i med hånden.
5. Fyld i dessertglas, og stil det ca. 2-3 timer i køleskabet.

Tips:

- Øg andelen af chiafrø for at få en fastere konsistens.
- Frugten kan udskiftes efter behag.

Mascarponecreme

Ingredienser:

- 2 æg
- 2 spsk fint sukker
- 1 spsk sød vin (f.eks. Madeira)
- 250 g Mascarpone
- ½ ubehandlet appelsin (saft og en smule revet appelsinskal)

Tilberedning:

1. Del æggene.
2. Kom æggeghviderne i den fedtfri røreskål **17**. Pisk dem stive med piskeriset **16**. Forøg derved hastigheden til trin **8**.
3. Kom de piskede æggeghvider i en anden skål og stil dem koldt.
4. Pisk æggeblommerne skummende i røreskålen **17** sammen med sukker og den søde vin med piskeriset **16** på trin **6**.
5. Sænk hastigheden til trin **3** og tilsæt skiftevis en skefuld mascarpone og appelsinsaft.
6. Vend den revne appelsinskal og de piskede æggeghvider i.
7. Strø til dekoration nogle tynde appelsinskalstrimler på den færdige creme.
8. Stil cremen i køleskabet indtil den skal spises og spis den op inden for 24 timer.

Tip: anret mascarponecremen skiftevis i lag med frisk sæsonfrugt eller kompot i dessertglas.

Pæretærte

Ingredienser til dejen:

200 g	hvedemel
1 knivspids	salt
100 g	koldt smør (i flager)
3 tsk	fint sukker
4 spsk	koldt vand

Til blindbagning:

tørre ærter eller ris

Ingredienser til mandelmassen:

100 g	blødt smør
100 g	sukker
2	æg (stuetemperatur)
100 g	malede mandler

Til belægning:

ca. 3 modne pærer

Tilberedning:

1. Kom alle ingredienserne til dejen i røreskålen **17** røreskålen og forarbejd disse med omrøreren **18** på trin 3, indtil der danner sig større klumpe. (Stop om nødvendigt af og til maskinen og skrab ingredienserne ned fra kanten med en dejskraber.)
2. Ælt dejen hurtigt med hånden til en kugle, og rul den ud mellem to ark bagepapir med lidt mel.
3. Udlæg dejen i en smurt tærteform, skær den overskydende kant af og stil den i køleskabet i mindst 30 minutter.
4. Stik bunden flere gange med en gaffel, læg et stykke bagepapir på dejen og fyld formen med tørre ærter eller ris for at tunge dejen ned.
5. Bag ved 180 °C cirkulationsluft i 15 minutter, fjern derefter bagepapir og ærter/ris og bag igen 10 til 15 minutter.
6. Pisk til mandelmassen smør, sukker og æg med piskeriset **16**. Forøg derved hastigheden til trin 8.
7. Fjern piskeriset **16** og indsæt omrøreren **18**. Rør kort mandlerne ind på trin 4.

8. Kom mandelmassen på den afkølede tærtebund.
9. Skræl pærerne, fjern kernehusene, skær i skiver og fordel disse på mandelmassen.
10. Bag ved 170 °C cirkulationsluft i ca. 35 min.

Pizzadej

Ingredienser:

250 g	hvedemel
¾ tsk	salt
½	terning frisk gær
120 ml	lunkent vand
½ tsk	brun farin

lidt mel til æltning og udrulning

Tilberedning:

1. Bland mel og salt i røreskålen **17** og lav en lille fordybning i midten.
2. Mos gær og sukker i vand med en gaffel og rør, indtil alt er opløst. Kom denne blanding i fordybningen.
3. Bearbejd med dejkrogen **15** på trin 2, indtil der danner sig store dejklumper.
4. Ælt videre med hånden, indtil dejen bliver smidig.
5. Form en dejkugle og lad den hæve til dækket på et varmt sted, indtil den har fordoblet sin størrelse.
6. Ælt igen, rul ud og belæg efter smag og behag.

14. Problemløsning

Hvis dit apparat ikke fungerer som ønsket, skal du først gå den følgende tjekliste igennem. Måske er der kun tale om et mindre problem, som du selv kan løse.



FARE for elektrisk stød!

- ⊙ Forsøg under ingen omstændigheder selv at reparere apparatet.

Fejl	Mulige årsager / foranstaltninger
Virker ikke	<ul style="list-style-type: none">• Er strømforsyningen tilsluttet?• Kontrollér tilslutningen.• Er afdækningen 9 påsat korrekt?• Har overophedningsbeskyttelsen slukket apparatet (se "Overophedningsbeskyttelse" på side 217)?• Drivarm 10 ikke klappet helt ned?
Der kan ikke tændes for blenderen.	<ul style="list-style-type: none">• Er låget 3 sat korrekt på?
Piskeris 16 , omrørere 18 , dejkroge 15 eller klingerne i knivindsatsen 7 roterer ikke eller kun meget trægt.	<ul style="list-style-type: none">• Sluk omgående, træk netstikket 14 ud og kontrollér:<ul style="list-style-type: none">- Hindring i beholderen?- Er madvaren for sej eller for hård?- Apparat ikke sat korrekt sammen?

15. Bortskaffelse

Dette produkt er underlagt det europæiske direktiv 2012/19/EU. Symbolet med den overstregede skraldespand på hjul betyder, at produktet inden for den Europæiske Union skal tilføres en separat affaldsindsamling. Det gælder produktet og alt tilbehør, som er markeret med symbolet. Mærkede produkter må ikke bortskaffes med det normale husholdningsaffald, men skal afleveres til et modtagelsessted for genbrug af elektriske og elektroniske apparater.




Dette genbrugs-symbol markerer f. eks. en genstand eller materialedele, der er værdifulde til genanvendelse. Genbrug er med til at reducere forbruget af råstoffer og aflaste miljøet.










Emballage

Når du vil bortskaffe emballagen, skal du være opmærksom på de tilsvarende miljøbestemmelser i landet.

16. Tekniske data

Model:	SKMW 900 A1
Netspænding:	220 - 240 V ~ 50 - 60 Hz
Beskyttelsesklasse:	II 
Effekt:	900 watt
Røreskål Volumen:	5,0 l
Max. kapacitet (markering MAX):	3,6 l
Blandebeholder Volumen:	1,2 l
Max. kapacitet (markering MAX):	1,0 l
Maksimal belastning for omrører 18 og dejkrog 15 :	Røredej: maks. 1216 g Gærdej: maks. 1657 g
Vægtens skala:	op til maks. 5 kg
Maks. kontinuerlig køretid (KB):	(angiver, hvor længe apparatet må køre kontinuerligt)
- Køkkenmaskine:	10 minutter
- Blender:	3 minutter
- ved højeste belastning (omrøring/dejomrøring og blanding med helt fyldt maskine):	30 sekunder

Anvendte symboler

	Beskyttelsesisolering
	Geprüfte Sicherheit (afprøvet sikkerhed): apparater skal opfylde de almindelige anerkendte tekniske regler og være i overensstemmelse med produktsikkerhedsloven (Produktsicherheitsgesetz - ProdSG) [Tyskland].
	Med CE-mærkning erklærer HOYER Handel GmbH EU-konformiteten.
	Dette symbol minder om, at bortskaffe emballagen miljøvenligt.
	Med genbrugssymbolet (3 pile) markeres, at materialerne kan genbruges. Materialet kan specificeres via genbrugsnummeret i midten (her: 21) og/eller en forkortelse (her: PAP).
~	Vekselspænding
	Symbolet kendetegner dele, som kan rengøres i opvaskemaskinen.
	Det drejer sig om et genanvendeligt produkt, der er underlagt det udvidede producentansvar samt affaldssortering.

Ret til tekniske ændringer forbeholdes.

17. HOYER Handel GmbHs garanti

Kære kunde.

Du har 3 års garanti fra købsdatoen på dette apparat. I tilfælde af mangler på dette produkt gælder de lovpligtige rettigheder for dig i forhold til sælgeren af produktet. Disse lovpligtige rettigheder bliver ikke begrænset af vores i efterfølgende nævnte stillede garanti.

Garantibetingelser

Garantifristen starter på købsdatoen. Den originale kvittering bedes opbevaret godt. Dette bilag er nødvendigt for dokumentering af købet.

Hvis der inden for 3 år fra købsdatoen skulle opstå en materiale- eller fabrikationsfejl på dette produkt, vil produktet – efter vores valg – blive repareret eller udskiftet af os uden udgifter for dig eller du får dine penge igen. Denne garantiydelse forudsætter, at det defekte apparat og købsbilaget (kvitteringen) foreligger inden for den 3-årige tidsfrist, og at det skriftligt bliver korfattet beskrevet, hvori fejlen består, og hvornår denne er opstået.

Hvis defekten er dækket af vores garanti, modtager du det reparerede produkt retur eller et helt nyt produkt. I forbindelse med reparation eller udskiftning af produktet starter der ikke en ny garantiperiode.

Garantiperiode og lovpligtige krav ved fejl

Garantiperioden bliver ikke forlænget som følge af garantiydelsen. Dette gælder også for udskiftede og reparerede dele. Eventuelle skader og mangler, der allerede forefindes ved købet, skal omgående meddeles efter udpakningen. Reparationer, der indtræffer efter garantiperiodens udløb, er for kundens regning.

Garantidækning

Apparatet er blevet omhyggeligt fremstillet efter strenge kvalitetsretningslinjer og kontrolleret samvittighedsfuldt inden leveringen. Garantien gælder for materiale- eller fabriktionsfejl.

Denne garanti omfatter ikke sliddele, der er udsat for normalt slid og for skader på skrøbelige dele, f.eks. kontakter, batterier, lyskilder eller dele, der er fremstillet af glas.

Denne garanti dækker ikke, hvis det beskadigede produkt ikke er blevet anvendt til formålet eller ikke er blevet passeret. For at anvende produktet korrekt, skal alle de anførte anvisninger i betjeningsvejledningen nøje overholdes. Anvendelsesformål og handlinger, der frarådes i betjeningsvejledningen, eller som der advares imod, skal ubetinget undgås. Produktet er udelukkende bestemt til privat brug og ikke til erhvervs-mæssigt brug. Ved misligholdelse og uhensigtsmæssig behandling, brug af vold og ved indgreb, som ikke er blevet udført af vores autoriserede servicecenter, ophører garantien.

Afvikling af en garantisag

For at sikre en hurtig behandling af dit anliggende, bedes du gå frem efter følgende anvisninger:

- Hav i forbindelse med alle forespørgsler artikelnummeret **IAN: 379623_2101/379750_2101** og kvitteringen som dokumentering for købet parat.
- Varenummeret finder du på typeskiltet, som en gravering, på forsiden af din vejledning (forneden til venstre) eller som etiket apparatets bag- eller underside.
- Hvis der skulle forekomme funktionsfejl eller specielle mangler, skal du først kontakte efterfølgende nævnte servicecenter **telefonisk** eller pr. **e-mail**.
- Et defekt produkt, der er dækket af garantien, kan du derefter portofrit fremsende til den oplyste service-adresse,

med vedhæftning af købsbilaget (kvitteringen) og angivelse af, hvori fejlen består, samt hvornår denne er opstået.

På www.lidl-service.com kan du downloade denne og mange flere håndbøger, produktvideoer og softwaren for installation.



Med denne QR-Code kommer du direkte ind på Lidl-service-siden (www.lidl-service.com) og kan ved at indtaste artikelnummeret (IAN) **379623_2101/379750_2101** åbne din betjeningsvejledning.



Service-center

DK Service Danmark
Tel.: 32 710005
E-Mail: hoyer@lidl.dk

IAN: 379623_2101/379750_2101



Leverandør

Bemærk venligst, at den følgende adresse **ikke er en service-adresse**. Kontakt først det ovennævnte service-center.

HOYER Handel GmbH
Tasköprüstraße 3
22761 Hamburg
TYSKLAND