



## DOUCHETTE

FR BE

### DOUCHETTE

Instructions de montage et consignes de sécurité

NL BE

### HANDDOUCHE

Montage- en veiligheidsinstructies

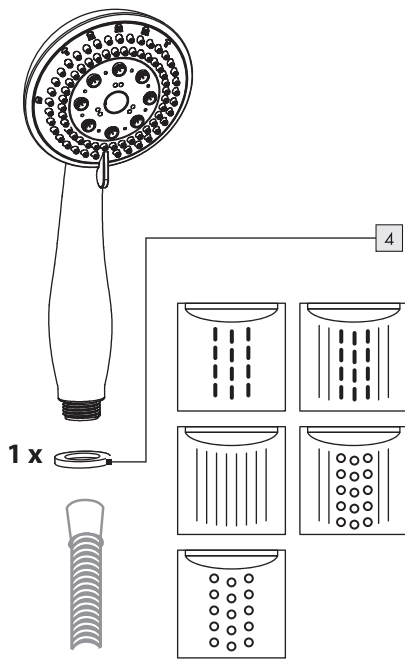
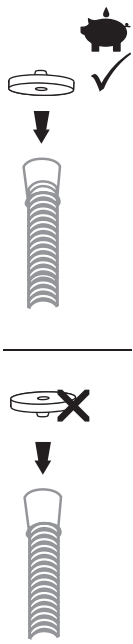
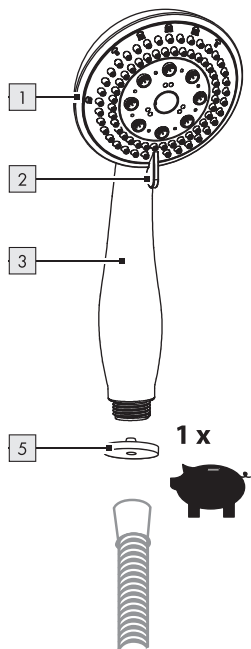
DE AT CH

### HANDBRAUSE

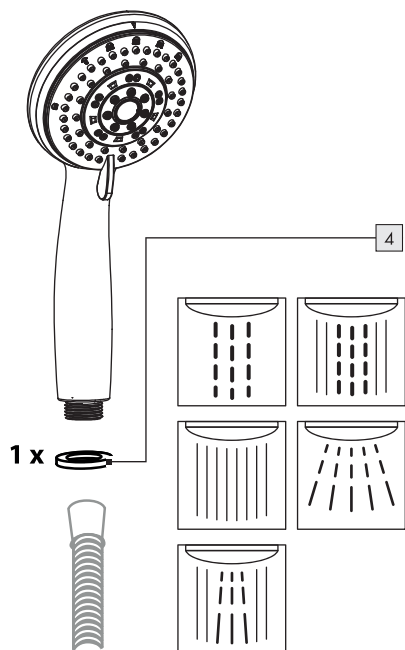
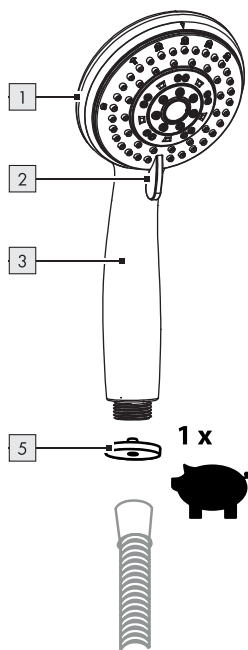
Montage- und Sicherheitshinweise

FR/BE	Instructions de montage et consignes de sécurité	Page	5
NL/BE	Montage- en veiligheidsinstructies	Pagina	8
DE/AT/CH	Montage- und Sicherheitshinweise	Seite	11

HG04054A



HG04054B



## **DOUCHETTE**

### **● Introduction**

Nous vous félicitons pour l'achat de votre nouveau produit. Vous avez opté pour un produit de grande qualité. Avant la première mise en service, vous devez vous familiariser avec toutes les fonctions du produit. Veuillez lire attentivement le mode d'emploi ci-dessous et les consignes de sécurité. N'utilisez le produit que pour l'usage décrit et les domaines d'application cités. Conserver ces instructions dans un lieu sûr. Si vous donnez le produit à des tiers, remettez-leur également la totalité des documents.

### **● Utilisation conforme aux prescriptions**

Ce produit convient pour tous les systèmes d'eau chaude résistant à la pression comme les chauffage central, chauffe-eau instantané, chauffe-eau à pression, etc. Le produit n'est pas approprié pour des chauffe-eau sans pression comme par ex. des chauffe-bains à charbon ou bois, des chauffe-bains à l'huile ou au gaz et tout appareil électrique à accumulation. Le produit est uniquement destiné à un usage domestique, il n'est pas prévu pour une utilisation médicale ou commerciale.

### **● Description des pièces**

- 1 Pomme de douche
- 2 Sélecteur pour douchette
- 3 Poignée
- 4 Joint
- 5 Économiseur d'eau

### **● Données techniques**

Douchette :	5 réglages différents
Dimensions - pomme de douche :	HG04054A : env. Ø 9,7 cm × 25,5 cm (L)
	HG04054B : env. Ø 10 cm × 24 cm (L)
Pression de fonctionnement minimale :	1,5 bars



## **Consignes de sécurité**

**CONSERVEZ TOUTES LES CONSIGNES DE SÉCURITÉ ET INSTRUCTIONS AFIN DE POUVOIR VOUS Y REPORTER ULTÉRIEUREMENT !**

### **⚠ ÉVITEZ TOUT RISQUE DE BLESSURES !**

- Prière de ne jamais laisser des enfants sans surveillance avec des matériaux d'emballage. Ce produit n'est pas un jouet.

### **⚠ PRUDENCE ! RISQUE DE BLESSURES !**

Vérifiez que toutes les pièces sont en parfait état et correctement montées. Un montage inapproprié représente un risque de blessures. Les pièces endommagées peuvent affecter la sécurité et le fonctionnement.

### **⚠ PRUDENCE ! RISQUE DE BRÛLURES PAR ÉBOUILLANTAGE !**

Le réglage de la douchette permet de modifier la température de l'eau qui s'écoule. Vérifiez d'abord la température de l'eau avant de vous placer sous le jet.

### **⚠ AVERTISSEMENT !**

Ce produit convient pour tous les systèmes d'eau chaude résistant à la pression comme les chauffage central, chauffe-eau instantané, chauffe-eau à pression, etc. Il ne convient pas aux chauffe-eau sans pression tels que les réservoirs d'eau chaude, réservoirs d'eau sans pression, etc. Si vous n'êtes pas sûr que le produit soit adapté à votre raccordement d'eau, contactez un spécialiste (plombier, conseiller technique).

- Veillez à ce que le produit ne soit installé que par des personnes compétentes.
- Vérifiez régulièrement que le produit ne fuit pas.

### **● Nettoyage et entretien**

- Nettoyez le produit avec un chiffon humide et doux et éventuellement avec un peu de produit de nettoyage doux.

- Éliminez les dépôts de calcaire sur le produit en utilisant un anticalcaire standard disponible dans le commerce. Veuillez vous reporter aux instructions d'utilisation de votre produit de nettoyage.

## ● **Mise au rebut**

L'emballage se compose de matières recyclables pouvant être mises au rebut dans les déchetteries locales.

Votre mairie ou votre municipalité vous renseigneront sur les possibilités de mise au rebut des produits usagés.



Le produit ainsi que les accessoires et les matériaux d'emballage sont recyclables et relèvent de la responsabilité élargie du producteur.

Éliminez-les séparément, en suivant l'Info-tri illustrée, dans l'intérêt d'un meilleur traitement des déchets.

Le logo Triman n'est valable qu'en France.

## ● **Garantie**

### **Article L217-16 du Code de la consommation**

Lorsque l'acheteur demande au vendeur, pendant le cours de la garantie commerciale qui lui a été consentie lors de l'acquisition ou de la réparation d'un bien meuble, une remise en état couverte par la garantie, toute période d'immobilisation d'au moins sept jours vient s'ajouter à la durée de la garantie qui restait à couvrir. Cette période court à compter de la demande d'intervention de l'acheteur ou de la mise à disposition pour réparation du bien en cause, si cette mise à disposition est postérieure à la demande d'intervention.

Indépendamment de la garantie commerciale souscrite, le vendeur reste tenu des défauts de conformité du bien et des vices rédhibitoires dans les conditions prévues aux articles L217-4 à L217-13 du Code de la consommation et aux articles 1641 à 1648 et 2232 du Code Civil.

### **Article L217-4 du Code de la consommation**

Le vendeur livre un bien conforme au contrat et répond des défauts de conformité existant lors de la délivrance.

Il répond également des défauts de conformité résultant de l'emballage, des instructions de montage ou de l'installation lorsque celle-ci a été mise à sa charge par le contrat ou a été réalisée sous sa responsabilité.

### **Article L217-5 du Code de la consommation**

Le bien est conforme au contrat :

- 1° S'il est propre à l'usage habituellement attendu d'un bien semblable et, le cas échéant :
  - s'il correspond à la description donnée par le vendeur et possède les qualités que celui-ci a présentées à l'acheteur sous forme d'échantillon ou de modèle ;
  - s'il présente les qualités qu'un acheteur peut légitimement attendre eu égard aux déclarations publiques faites par le vendeur, par le producteur ou par son représentant, notamment dans la publicité ou l'étiquetage ;
- 2° Ou s'il présente les caractéristiques définies d'un commun accord par les parties ou être propre à tout usage spécial recherché par l'acheteur, porté à la connaissance du vendeur et que ce dernier a accepté.

### **Article L217-12 du Code de la consommation**

L'action résultant du défaut de conformité se prescrit par deux ans à compter de la délivrance du bien.

### **Article 1641 du Code civil**

Le vendeur est tenu de la garantie à raison des défauts cachés de la chose vendue qui la rendent impropre à l'usage auquel on la destine, ou qui diminuent tellement cet usage que l'acheteur ne l'aurait pas acquise, ou n'en aurait donné qu'un moindre prix, s'il les avait connus.

## Article 1648 1er alinéa du Code civil

L'action résultant des vices rédhibitoires doit être intentée par l'acquéreur dans un délai de deux ans à compter de la découverte du vice.

Les pièces détachées indispensables à l'utilisation du produit sont disponibles pendant la durée de la garantie du produit.

Le produit a été fabriqué selon des critères de qualité stricts, et contrôlé consciencieusement avant sa livraison. En cas de défaut de matériau ou de fabrication, vous avez des droits légaux vis-à-vis du vendeur du produit. Vos droits légaux ne sont en aucun cas limités par notre garantie mentionnée ci-dessous.

La garantie de ce produit est de 3 ans à partir de la date d'achat. La période de garantie commence à la date d'achat. Conservez l'original de la preuve d'achat dans un endroit sûr car ce document est nécessaire pour prouver l'achat.

Tout dommage ou défaut déjà présent au moment de l'achat doit être signalé immédiatement après le déballage du produit.

Si le produit présente un défaut de matériau ou de fabrication dans les 3 ans qui suivent la date d'achat, nous le réparerons ou le remplacerons – à notre choix – gratuitement pour vous. La période de garantie n'est pas prolongée par une demande de garantie acceptée. Cette mesure s'applique également pour les pièces remplacées et réparées.

Cette garantie est annulée si le produit a été endommagé ou utilisé ou entretenu de manière incorrecte.

La garantie couvre les défauts de matériels et de fabrication. Cette garantie ne couvre pas les pièces du produit soumises à une usure normale, et qui sont donc considérées comme des pièces d'usure (par exemple les piles, les piles rechargeables, tuyaux, les cartouches d'encre), ni les dommages aux pièces fragiles, par exemple les interrupteurs ou les pièces en verre.

## ● Faire valoir sa garantie

Pour garantir la rapidité d'exécution de la procédure de garantie, veuillez respecter les indications suivantes :

Veuillez conserver le ticket de caisse et la référence du produit (IAN 477894\_2401) à titre de preuve d'achat pour toute demande.

Le numéro de référence de l'article est indiqué sur la plaque d'identification, gravé sur la page de titre de votre manuel (en bas à gauche) ou sur un autocollant apposé sur la face arrière ou inférieure du produit.

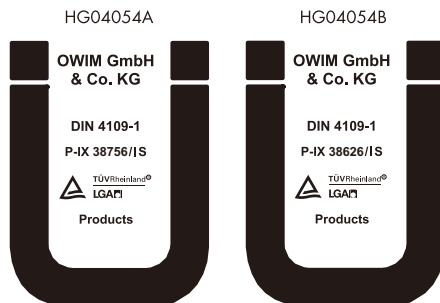
En cas de dysfonctionnement du produit, ou de tout autre défaut, contactez en premier lieu le service après-vente par téléphone ou par e-mail aux coordonnées indiquées ci-dessous.

Vous pouvez alors envoyer franco de port tout produit considéré comme défectueux au service clientèle indiqué, accompagné de la preuve d'achat (ticket de caisse) et d'une description écrite du défaut avec mention de sa date d'apparition.

## ● Service après-vente

**(FR) Service après-vente France**  
Tél.: 0800904879  
E-Mail: owim@lidl.fr

**(BE) Service après-vente Belgique**  
Tél.: 080071011  
Tél.: 80023970 (Luxembourg)  
E-Mail: owim@lidl.be



## HANDDOUCHE

### ● Inleiding

Hartelijk gefeliciteerd met de aankoop van uw nieuwe product. U hebt voor een hoogwaardig product gekozen. Maak u voor de eerste ingebruikname vertrouwd met het product. Lees hiervoor aandachtig de volgende gebruiksaanwijzing en de veiligheidsvoorschriften. Gebruik het product alleen zoals beschreven en voor de aangegeven toepassingsgebieden. Bewaar deze gebruiksaanwijzing op een veilige plek. Geef, wanneer u het product doorgeeft aan derden, ook alle documenten mee.

### ● Beoogd gebruik

Dit product is geschikt voor alle drukvaste warmwatersystemen zoals centrale verwarming, geisers, drukboilers, etc. Het product is niet geschikt voor drukloze warmwatersystemen zoals bijvoorbeeld badovens werkend op hout, kolen, gas of olie, open elektrische boilers. Het product is alleen bestemd voor eigen gebruik, niet voor medische of commerciële toepassingen.

### ● Onderdelenbeschrijving

- 1 Douchekop
- 2 Omschakelaar voor handdouche
- 3 Handgreep
- 4 Pakking
- 5 Waterbesparingsinzetstuk

### ● Technische gegevens

Handdouche:	5 verschillende instellingen
Afmeting douchekop:	HG04054A: ca. Ø 9,7 cm × 25,5 cm (L)
	HG04054B: ca. Ø 10 cm × 24 cm (L)
Minimale werkdruk:	1,5 bar



## Veiligheidstips

BEWAAR ALLE VEILIGHEIDSTIPS EN AANWIJZINGEN VOOR TOEKOMSTIG GEBRUIK!

### ⚠ **VERMIJD GEVAAR VOOR VERWONDINGEN!**

- Laat kinderen nooit zonder toezicht achter met het verpakkingsmateriaal. Dit product is geen speelgoed.

### ⚠ **VOORZICHTIG! GEVAAR VOOR VERWONDINGEN!**

Zorg ervoor dat alle onderdelen intact zijn en deskundig zijn geïnstalleerd. Bij ondeskundige montage bestaat er gevaar voor verwondingen. Beschadigde delen kunnen de veiligheid en de werking beïnvloeden.

### ⚠ **VOORZICHTIG! GEVAAR VOOR BRANDWONDEN!**

Door het verstellen van de handdouche kan de temperatuur van het naar buiten stromende water veranderen. Controleer eerst de watertemperatuur voordat u onder de douchestraal gaat staan.

### ⚠ **WAARSCHUWING!** Dit product is geschikt voor alle drukvaste

warmwatersystemen zoals centrale verwarming, geisers, drukboilers, etc. Het is niet geschikt voor drukloze warmwatersystemen zoals badovens en open boilers, etc. Neem contact op met een vakman (loodgieter, technisch adviseur) als u er niet zeker van bent of het product geschikt is voor uw wateraansluiting.

- Let erop dat het product alleen door vaklieden wordt geïnstalleerd.
- Controleer het product regelmatig op lekkage.

### ● Schoonmaken en onderhoud

- Maak het product schoon met een vochtig, zacht doekje en een mild schoonmaakmiddel.

- Verwijder kalkafzettingen uit het product met behulp van een commercieel verkrijgbaar ontkalkingsmiddel. Houd daarbij de hand aan de gebruiksaanwijzing van uw schoonmaakmiddel.

## ● **Afvoer**

De verpakking bestaat uit milieuvriendelijke grondstoffen die u via de plaatselijke recyclingcontainers kunt afvoeren.

Informatie over de mogelijkheden om het uitgediende product na gebruik te verwijderen, verstrekt uw gemeentelijke overheid.



Het product, waaronder het toebehoren, en de verpakkingsmaterialen kunnen worden gerecycled en zijn onderhevig aan een uitgebreide verantwoordelijkheid van de fabrikant.

Gooi ze apart weg, overeenkomstig de aangegeven Info-tri (informatie over afvalscheiding), voor een beter afvalbeheer.

Het Triman-logo geldt alleen voor Frankrijk.

## ● **Garantie**

Het product werd volgens strenge kwaliteitsrichtlijnen gemaakt en voor de uitlevering zorgvuldig gecontroleerd. In geval van materiaal- of fabricagefouten hebt u tegenover de verkoper van het product wettelijke rechten. Uw wettelijke rechten worden op geen enkele manier door onze hieronder vermelde garantie beperkt.

De garantie voor dit product bedraagt 3 jaar vanaf aankoopdatum. De garantieperiode gaat in op de datum van aankoop. Bewaar het originele bewijs van aankoop op een veilige plek aangezien dit document nodig is als bewijs.

Alle beschadigingen of gebreken die reeds op het moment van aankoop aanwezig zijn, moeten meteen na het uitpakken van het product worden gemeld.

Mocht het product binnen 3 jaar na aankoopdatum een materiaal- of fabricagefout vertonen, zullen wij het – naar onze keuze – gratis voor u repareren of vervangen. De garantieperiode wordt door een plaatsgevonden garantieverlening niet verlengd. Dit geldt ook voor vervangen en gerepareerde onderdelen.

Deze garantie vervalt als het product werd beschadigd of onjuist is gebruikt of onderhouden.

De garantie dekt materiaal- en fabricagefouten af. Deze garantie dekt geen productonderdelen die aan normale slijtage onderhevig zijn en daarom als verbruiksartikelen worden beschouwd (bv. batterijen, oplaadbare batterijen, slangen, inktpatronen), noch dekt zij schade aan breekbare onderdelen, bv. schakelaars of onderdelen die van glas zijn gemaakt.

## ● **Afwikkeling in geval van garantie**

Om een snelle afhandeling van uw reclamatie te waarborgen dient u de volgende instructies in acht te nemen:

Houd bij alle vragen alstublieft de kassabon en het artikelnummer (IAN 477894\_2401) als bewijs van aankoop bij de hand.

Het artikelnummer vindt u op de typeplaat, ingegraveerd, op het titelblad van uw handleiding (linksonder) of als sticker op de achter- of onderzijde.

Wanneer er storingen in de werking of andere gebreken optreden, dient u eerst telefonisch of per e-mail contact met de onderstaande service-afdeling op te nemen.

Een als defect geregistreerd product kunt u dan samen met uw aankoopbewijs (kassabon) en vermelding van de concrete schade alsmede het tijdstip van optreden voor u franco aan het u meegedeelde servicepunt verzenden.

## ● **Service**

(NL)

### **Service Nederland**

Tel.: 08000225537

E-Mail: owim@lidl.nl

(BE)

### **Service België**

Tel.: 080071011

Tel.: 80023970 (Luxemburg)

E-Mail: owim@lidl.be

HG04054A

HG04054B



# HANDBRAUSE

## ● Einleitung

Wir beglückwünschen Sie zum Kauf Ihres neuen Produkts. Sie haben sich damit für ein hochwertiges Produkt entschieden. Machen Sie sich vor der ersten Inbetriebnahme mit dem Produkt vertraut. Lesen Sie hierzu aufmerksam die nachfolgende Bedienungsanleitung und die Sicherheitshinweise. Benutzen Sie das Produkt nur wie beschrieben und für die angegebenen Einsatzbereiche. Bewahren Sie diese Anleitung an einem sicheren Ort auf. Händigen Sie alle Unterlagen bei Weitergabe des Produktes an Dritte mit aus.

## ● Bestimmungsgemäße Verwendung

Dieses Produkt ist für alle druckfesten Warmwassersysteme wie Zentralheizung, Durchlauferhitzer, Druckboiler o. Ä. geeignet. Das Produkt ist nicht geeignet für drucklose Warmwasserbereiter wie z. B. Holz- oder Kohlebadeöfen, Öl- oder Gasbadeöfen, offene Elektrospeicher. Das Produkt ist nur zur Eigenanwendung, nicht aber für den medizinischen oder gewerblichen Gebrauch vorgesehen.

## ● Teilebeschreibung

- 1 Duschkopf
- 2 Umschalter für Handbrause
- 3 Handgriff
- 4 Dichtung
- 5 Wasserspareinsatz

## ● Technische Daten

Handbrause:	5 verschiedene Einstellungen
MaßeDuschkopf:	HG04054A: ca. Ø 9,7 cm × 25,5 cm (L)
	HG04054B: ca. Ø 10 cm × 24 cm (L)
Minimaler Betriebsdruck:	1,5 bar



## Sicherheitshinweise

**BEWAHREN SIE ALLE SICHERHEITSHINWEISE UND ANWEISUNGEN FÜR DIE ZUKUNFT AUF!**

### **⚠ VERMEIDEN SIE VERLETZUNGSGEFAHR!**

- Lassen Sie Kinder niemals unbeaufsichtigt mit dem Verpackungsmaterial. Das Produkt ist kein Spielzeug.

### **⚠ VORSICHT! VERLETZUNGSGEFAHR!**

Stellen Sie sicher, dass alle Teile unbeschädigt und sachgerecht montiert sind. Bei unsachgemäßer Montage besteht Verletzungsgefahr. Beschädigte Teile können die Sicherheit und Funktion beeinflussen.

### **⚠ VORSICHT! VERBRÜHUNGSGEFAHR!**

Durch Verstellen der Handbrause kann sich die Temperatur des austretenden Wassers verändern. Prüfen Sie erst die Wassertemperatur, bevor Sie sich unter den Wasserstrahl stellen.

- ⚠ **WARNUNG!** Dieses Produkt ist für alle druckfesten Warmwassersysteme wie Zentralheizung, Durchlauferhitzer, Druckboiler o. Ä. geeignet. Es ist nicht geeignet für drucklose Warmwasserbereiter wie Heißwasserspeicher, drucklose Wasserspeicher etc. Wenden Sie sich an einen Fachmann (Klempner, technischen Berater), wenn Sie sich nicht sicher sind, ob das Produkt für Ihren Wasseranschluss geeignet ist.

- Achten Sie darauf, dass das Produkt nur von fachkundigen Personen montiert wird.
- Überprüfen Sie das Produkt regelmäßig auf undichte Stellen.

## ● Reinigung und Pflege

- Reinigen Sie das Produkt mit einem feuchten, weichen Tuch und ggf. mit einem milden Reinigungsmittel.
- Entfernen Sie Kalkablagerungen am Produkt mittels eines handelsüblichen Kalkentferners. Beachten Sie dabei die Gebrauchsanleitung Ihres Reinigers.

## ● **Entsorgung**

Die Verpackung besteht aus umweltfreundlichen Materialien, die Sie über die örtlichen Recyclingstellen entsorgen können.

Möglichkeiten zur Entsorgung des ausgedienten Produkts erfahren Sie bei Ihrer Gemeinde- oder Stadtverwaltung.



Das Produkt inkl. Zubehör und die Verpackungsmaterialien sind recyclebar und unterliegen einer erweiterten Herstellerverantwortung.

Entsorgen Sie diese getrennt, den abgebildeten Info-tri (Sortierinformation) folgend, für eine bessere Abfallbehandlung.

Das Triman-Logo gilt nur für Frankreich.

## ● **Garantie**

Das Produkt wurde nach strengen Qualitätsrichtlinien hergestellt und vor der Auslieferung sorgfältig geprüft. Im Falle von Material- oder Herstellungsfehlern haben Sie gegenüber dem Verkäufer des Produkts gesetzliche Rechte. Ihre gesetzlichen Rechte werden in keiner Weise durch unsere unten aufgeführte Garantie eingeschränkt.

Die Garantie für dieses Produkt beträgt 3 Jahre ab Kaufdatum. Die Garantiezeit beginnt mit dem Kaufdatum. Bewahren Sie den Originalkaufbeleg an einem sicheren Ort auf, da dieses Dokument als Nachweis des Kaufs erforderlich ist.

Alle Schäden oder Mängel, die bereits zum Zeitpunkt des Kaufs vorhanden sind, müssen unverzüglich nach dem Auspacken des Produkts gemeldet werden.

Sollte das Produkt innerhalb von 3 Jahren ab Kaufdatum einen Material- oder Herstellungsfehler aufweisen, werden wir es – nach unserer Wahl – kostenlos für Sie reparieren oder ersetzen.

Die Garantiezeit verlängert sich durch einen stattgegebenen Gewährleistungsanspruch nicht. Dies gilt auch für ersetzte und reparierte Teile.

Diese Garantie erlischt, wenn das Produkt beschädigt oder unsachgemäß verwendet oder gewartet wurde.

Die Garantie deckt Material- und Herstellungsfehler ab. Diese Garantie erstreckt sich weder auf Produktteile, die normalem Verschleiß unterliegen, und somit als Verschleißteile gelten (z. B. Batterien, Akkus, Schläuche, Farbpatronen), noch auf Schäden an zerbrechlichen Teilen, z. B. Schalter oder Teile aus Glas.

## ● **Abwicklung im Garantiefall**

Um eine schnelle Bearbeitung Ihres Anspruchs zu gewährleisten, beachten Sie die folgenden Hinweise:

Halten Sie den Originalkaufbeleg und die Artikelnummer (IAN 477894\_2401) als Nachweis für den Kauf bereit.

Sie finden die Artikelnummer auf dem Typenschild, einer Gravur auf dem Produkt, der Startseite der Bedienungsanleitung (unten links) oder als Aufkleber auf der Rück- oder Unterseite des Produkts.

Sollten Funktionsfehler oder sonstige Mängel auftreten, wenden Sie sich zunächst telefonisch oder per E-Mail an die unten aufgeführte Serviceabteilung.

Sobald das Produkt als defekt erfasst wurde, können Sie es kostenlos an die Ihnen mitgeteilte Service-Anschrift zurücksenden. Stellen Sie sicher, dass Sie den Originalkaufbeleg (Kassenbon) sowie eine kurze, schriftliche Beschreibung beilegen, in der die Einzelheiten des Defekts und der Zeitpunkt des Auftretens dargelegt sind.

## ● Service

### **DE** Service Deutschland

Tel.: 0800 5435 111

E-Mail: owim@lidl.de

### **AT** Service Österreich

Tel.: 0800 292726

E-Mail: owim@lidl.at

### **CH** Service Schweiz

Tel.: 0800 562153

E-Mail: owim@lidl.ch

HG04054A



HG04054B



**OWIM GmbH & Co. KG**

Stiftsbergstraße 1  
74167 Neckarsulm  
GERMANY

Model No.: HG04054A/HG04054B

Version: 07/2024

IAN 477894\_2401

20