



ZAHNPASTASPENDER TOOTHPASTE DISPENSER DISTRIBUTEUR DE DENTIFRICE

(DE) (AT) (CH)

ZAHNPASTASPENDER

Kurzanleitung

(FR) (BE)

DISTRIBUTEUR DE DENTIFRICE

Guide de démarrage

(PL)

DOZOWNIK DO PASTY DO ZĘBÓW

Skrócona instrukcja

(SK)

DÁVKOVAČ ZUBNEJ PASTY

Krátky návod

(DK)

TANDPASTADISPENSER

Kort vejledning

(GB) (IE)

TOOTHPASTE DISPENSER

Quick Guide

(NL) (BE)

TANDPASTADISPENSER

Korte handleiding

(CZ)

DÁVKOVAČ ZUBNÍ PASTY

Stručný návod

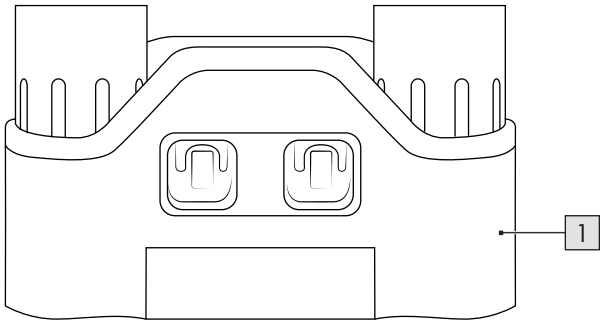
(ES)

DISPENSADOR DE PASTA DE DIENTES

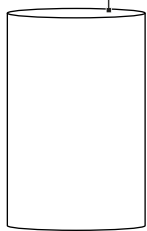
Guía rápida

IAN 393543_2104

A



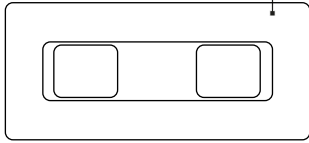
2x 2



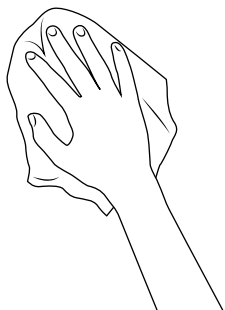
2x 3



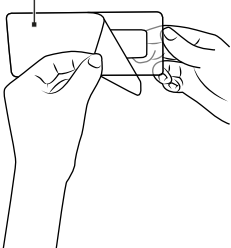
4



B

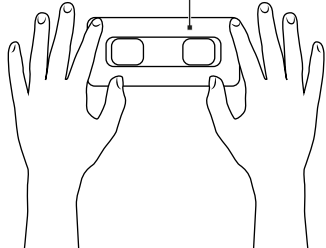


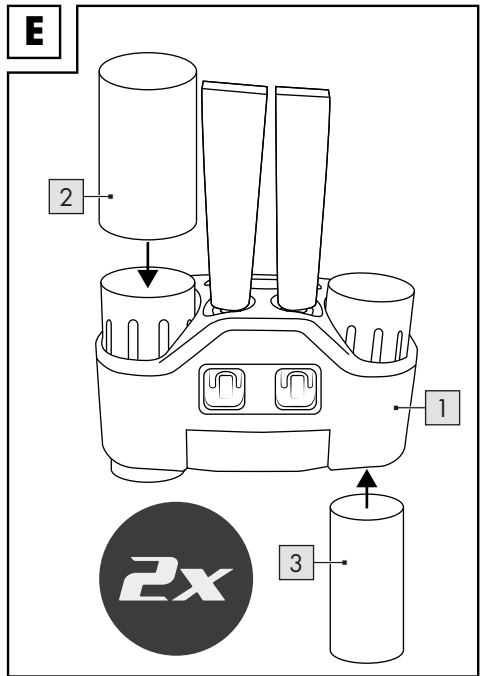
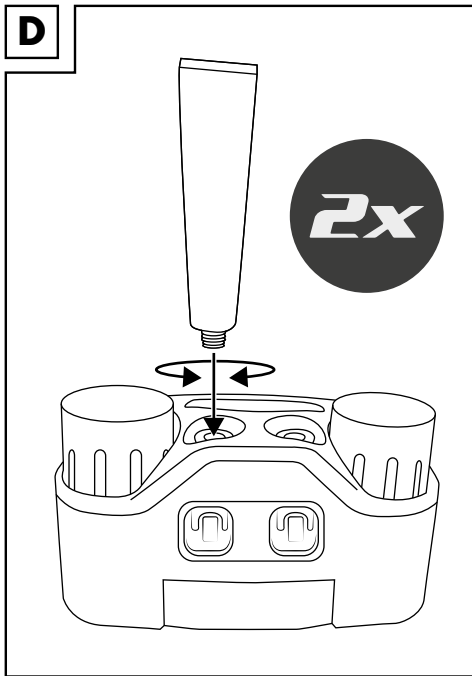
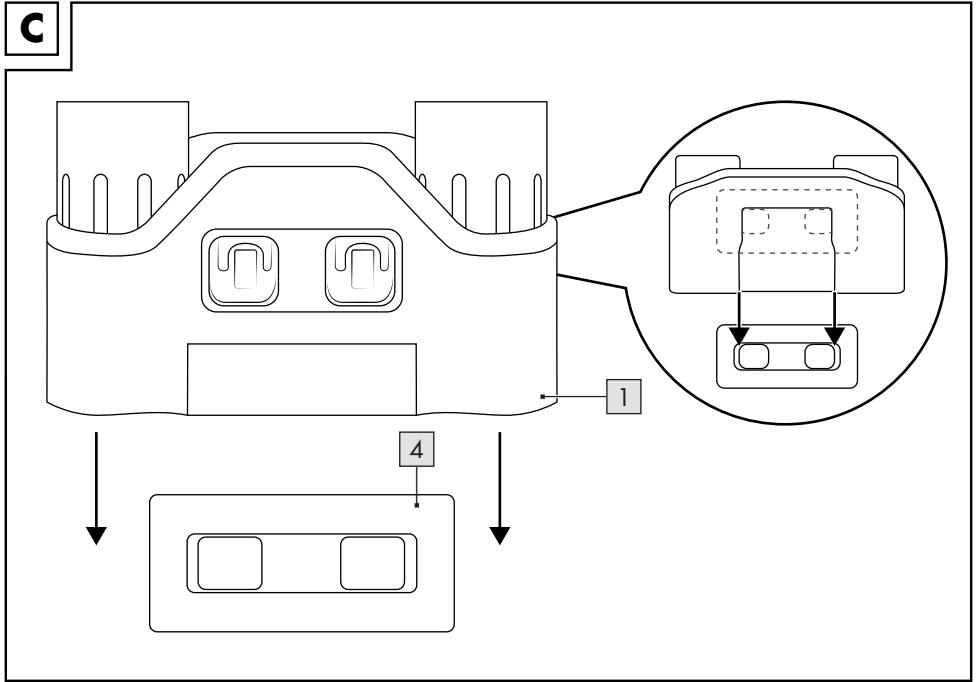
4

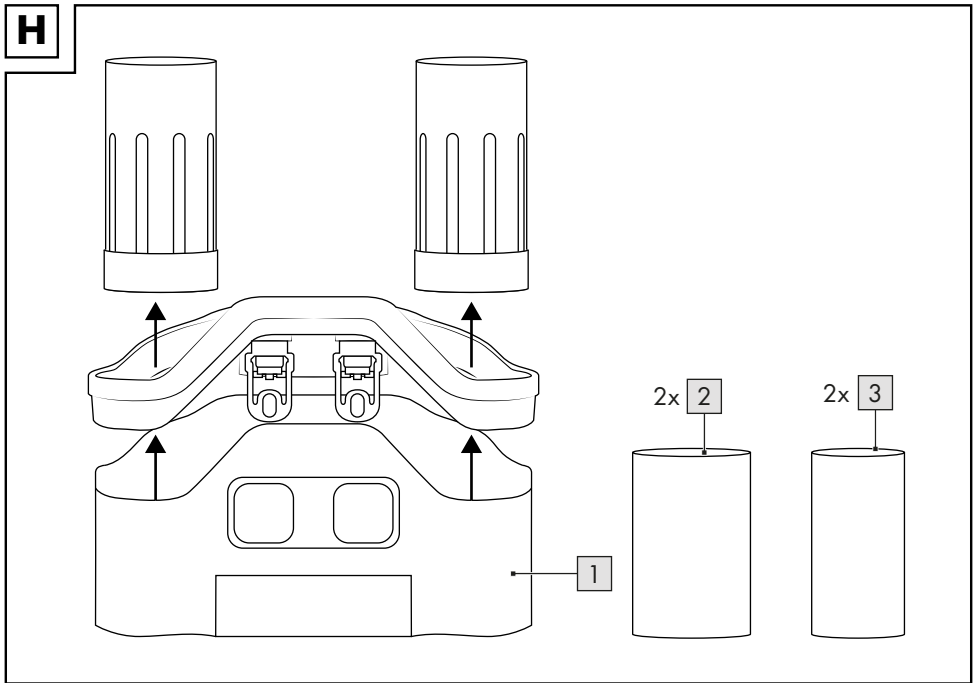
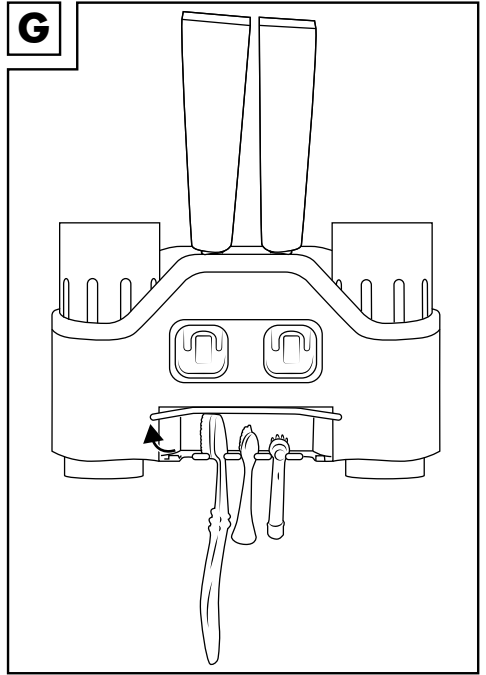
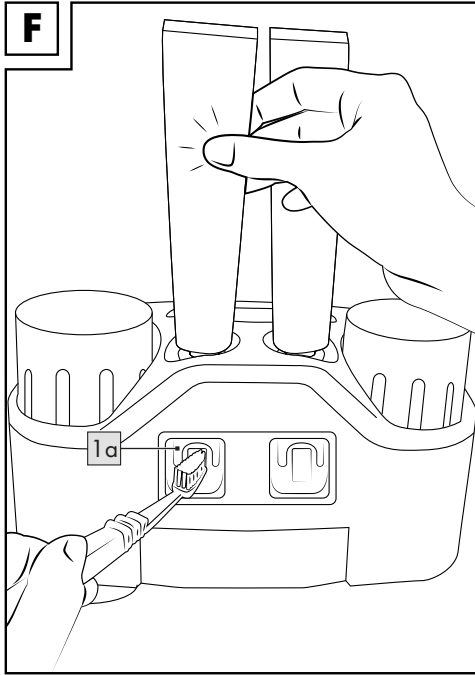


12 Sec.

4







Bei diesem Dokument handelt es sich um eine verkürzte Druckausgabe der vollständigen Gebrauchsanweisung. Durch das Scannen des QR-Code gelangen Sie direkt auf die Lidl-Service-Seite (www.lidl-service.com) und können durch der Eingabe der Artikelnummer (IAN) 393543_2104 die vollständige Gebrauchsanweisung einsehen und herunterladen.

WARNUNG! Beachten Sie die vollständige Gebrauchsanweisung und die Sicherheitshinweise, um Personen- und Sachschäden zu vermeiden. Die Kurzanleitung ist Bestandteil dieses Artikels. Machen Sie sich vor der Benutzung des Artikels mit allen Gebrauchs- und Sicherheitshinweisen vertraut. Bewahren Sie die Kurzanleitung gut auf und händigen Sie alle Unterlagen bei Weitergabe des Artikels an Dritte mit aus.

Lieferumfang (Abb. A)

- 1 x Zahnpastaspender (1)
- 2 x Zahnputzbecher, groß (2)
- 2 x Zahnputzbecher, klein (3)
- 1 x Halterung (4)
- 1 x Kurzanleitung

Technische Daten

Maße: ca. 25,7 x 15 x 9,1 cm (B x H x T)



Maximale Belastung: 2 kg



BPA-frei: kein Bisphenol A



Herstellungsdatum (Monat/Jahr):
11/2021

Bestimmungsgemäße Verwendung

Der Artikel ist als Zahnpastaspender für den privaten Gebrauch entwickelt worden. Der Artikel ist nicht für den gewerblichen Gebrauch bestimmt.

Sicherheitshinweise

- Lassen Sie Kinder nie unbeaufsichtigt mit dem Verpackungsmaterial. Es besteht Erstickungsgefahr.

- Kleben Sie den Artikel nur auf Fliesen. Andere Untergründe könnten beschädigt werden.
- Überschreiten Sie nicht die max. Belastung von 2 kg.
- Stellen Sie sicher, dass sich Kinder nicht an den Artikel hängen oder daran ziehen. Der Artikel kann herunterfallen.
- Prüfen Sie den Artikel vor jedem Gebrauch auf Beschädigungen oder Abnutzungen. Der Artikel darf nur in einwandfreiem Zustand verwendet werden!

Montage

1. Reinigen Sie vor der Montage die Stelle an der Wand gründlich, an die die Halterung (4) geklebt werden soll. Die Stelle muss frei von Staub, Fett und anderen Verschmutzungen sein (Abb. B).

Hinweis: Richten Sie die Halterung möglichst gerade aus. Nutzen Sie zur Hilfe eine Wasserwaage.

2. Ziehen Sie die Schutzfolie vom Klebestreifen der Halterung (Abb. B).
3. Drücken Sie die Halterung mit der Klebeseite waagrecht für ca. 12 Sekunden an die gereinigte Stelle (Abb. B). Achten Sie darauf, dass keine sichtbare Blasenbildung entsteht, da die Halterung sonst möglicherweise nicht korrekt haftet.

Hinweis: Die Befestigung der Halterung mithilfe des Klebestreifens ermöglicht keine spätere Einstellung. Das Entfernen der Halterung kann eine Oberflächenbeschädigung der Trägerschicht oder des Klebemittels nach sich ziehen. Kleben Sie deshalb die Halterung nur auf Fliesen.

4. Schieben Sie den Zahnpastaspender (1) von oben über die Halterung (Abb. C).

Verwendung

1. Drehen Sie den Schraubverschluss der Zahncreme auf und entfernen Sie mögliche andere Verschlüsse.
2. Drehen Sie die geöffnete Tube mit leichtem Druck in den Silikoneinsatz (Abb. D).
3. Öffnen und befestigen Sie eine zweite Tube.

4. Stülpen Sie je einen großen Becher (2) von oben mit der Öffnung nach unten zeigend links und rechts in den Zahnpastaspender (1) (Abb. E).

5. Stecken Sie je einen kleinen Becher (3) von unten mit der Öffnung nach unten zeigend links und rechts in den Zahnpastaspender (Abb. E).

Hinweis: Die kleinen Becher werden durch Magnete am Zahnpastaspender gehalten.

6. Führen Sie den Bürstenkopf in die Öffnung unterhalb der Tube und drücken Sie leicht gegen das Pumpsystem (1 a), um eine ausreichend große Menge Zahncreme zu erhalten (Abb. F).

Hinweis: Achten Sie beim Einsetzen einer Zahnpastatube darauf, dass ein Unterdruck entsteht und der Spender mit Zahnpasta gefüllt wird. Drücken Sie hierzu zeitgleich ein wenig auf die Tube und pumpen Sie unten mit einem Bürstenkopf einige Male gegen das Pumpsystem (1 a). Je nach Größe Ihres Bürstenkopfes kann die Menge variieren. Die Menge ist abhängig davon, wie weit Sie den Bürstenkopf hineindrücken. Je weiter Sie ihn hineindrücken, desto größer ist die Menge.

7. Nutzen Sie das ovale Fach auf der Oberseite für Dentalutensilien, wie z. B. Zahnseide.

8. Klappen Sie den Deckel auf und hängen Sie Zahnbürsten und Zahnbürstenköpfe für elektrische Zahnbürsten in das Fach (Abb. G).

Lagerung, Reinigung

Lagern Sie den Artikel bei Nichtbenutzung immer trocken und sauber bei Raumtemperatur. Nur mit Wasser reinigen und anschließend mit einem Reinigungstuch trockenwischen. Reinigen Sie den Artikel regelmäßig, vor allem bei längerer Nichtbenutzung. Lassen Sie den Artikel nach der Reinigung vollständig trocknen.

Entfernen Sie alle Becher (2), (3) und die Becherhalter durch einfaches Ziehen (Abb. H). Ziehen Sie den Aufsatz mit dem Pumpsystem ab (Abb. H) und reinigen Sie ihn unter fließendem Wasser.

Hinweis: Pumpen Sie dabei mehrere Male, um eine gute Durchspülung zu erreichen. Um die Silikoneinsätze zu reinigen, können Sie zusätzlich zum Wasser Wattestäbchen verwenden.

WICHTIG! Nie mit scharfen Reinigungsmitteln reinigen.

This document is an abridged print version of the full instructions for use. By scanning the QR code you gain direct access to the Lidl service website (www.lidl-service.com), and by entering the product number (IAN) 393543_2104 you can look at the full instructions for use and download them.

WARNING! Adhere to the full instructions for use and the safety information in order to avoid personal injuries and damage to property. The quick guide is an inherent part of this product. Before using the product familiarise yourself with all usage and safety information. Keep the quick guide handy and pass it on along with all documents when handing over the product to third parties.

Package contents (Fig. A)

- 1 x toothpaste dispenser (1)
- 2 x toothbrush cup, large (2)
- 2 x toothbrush cup, small (3)
- 1 x holder (4)
- 1 x quick guide

Technical data

Dimensions: approx. 25.7 x 15 x 9.1cm
(W x H x D)



Maximum load: 2kg



BPA-free: contains no bisphenol A



Date of manufacture (month/year):
11/2021

Intended use

The product was developed as a toothpaste dispenser for private use.

The product is not intended for commercial use.



Safety information

- Never leave children unattended with the packaging materials. There is a risk of suffocation.
- Only adhere the product to tiled surfaces. Other surfaces could become damaged.

- Do not exceed the maximum load capacity of 2kg.
- Ensure that children do not hang from or pull on the product. The product can fall down.
- Check the product for damage or wear before each use. The product may only be used if it is in perfect condition!

Mounting

1. Before mounting the product, thoroughly clean the wall where the holder (4) is to be glued. This spot must be free of dust and other contaminants (Fig. B).

Note: align the holder as straight as possible. Use a level to help.

2. Remove the protective film from the adhesive strip on the holder (Fig. B).
3. Press the side of the holder with the adhesive strip horizontally against the cleaned area for approx. 12 seconds (Fig. B). Make sure that no visible bubbles form, otherwise the holder may not adhere properly.

Note: fastening the holder with the adhesive strip means it cannot be moved later. Removing the holder may damage the backing layer or adhesive. For this reason, only adhere the holder to tiled surfaces.

4. Push the toothpaste dispenser (1) over the holder from above (Fig. C).

Use

1. Unscrew the screw cap of the toothpaste and remove any other seals.
2. Applying light pressure, twist the tube into the silicone insert (Fig. D).
3. Open and attach a second tube.
4. Place the large cups (2) into the left and right of the toothpaste dispenser (1) from above with the opening facing downward (Fig. E).
5. Place the small cups (3) into the left and right of the toothpaste dispenser from below with the opening facing downward (Fig. E).

Note: the small cups are held onto the toothpaste dispenser by magnets.

6. Insert the brush head into the opening below the tube and lightly press against the pump system (1a) in order to dispense a sufficient amount of toothpaste (Fig. F).

Note: when inserting a toothpaste tube, make sure that a vacuum is created and that the dispenser is filled with toothpaste. To do this, squeeze the tube a little and, at the same time, pump the pump system (1 a) underneath a few times with a brush head. The amount may vary depending on the size of your brush head. The amount depends on how far you insert the brush head. The further you insert it, the greater the amount.

7. Use the oval compartment on top for dental utensils, such as dental floss.
8. Open the cover and hang toothbrushes and electric toothbrush heads in the compartment (Fig. G).

Storage, cleaning

When not in use, always store the product clean and dry at room temperature.

Clean only with water and wipe dry afterwards with a cloth. Clean the product regularly, especially if it is not in use for an extended period of time. Allow the product to dry completely after cleaning.

Remove all cups (2), (3) and the cup holder by pulling on them (Fig. H). Remove the pump system attachment (Fig. H) and clean it under running water.

Note: pump multiple times to achieve a good rinse. You can use cotton buds in addition to water when cleaning the silicone inserts.

IMPORTANT! Never clean the product with harsh cleaning agents.

Ce document est une version imprimée abrégée de la notice d'utilisation complète. En scannant le code QR, vous serez directement redirigé(e) vers la page des services de Lidl (www.lidl-service.com) et vous pourrez consulter et télécharger la notice d'utilisation complète en saisissant le numéro d'article (IAN) 393543_2104.

ATTENTION ! Respectez bien toutes les indications de la notice d'utilisation et les consignes de sécurité afin d'éviter tout dommage corporel et matériel. Le guide de démarrage fait partie intégrante de cet article. Familiarisez-vous avec la notice d'utilisation et les consignes de sécurité avant d'utiliser l'article. Conservez bien ce guide de démarrage et si vous cédez l'article à un tiers, remettez-lui l'ensemble de la documentation.

Étendue de la livraison (fig. A)

1 distributeur de dentifrice (1)
2 gobelets, grands (2)
2 gobelets, petits (3)
1 support (4)
1 guide de démarrage

Caractéristiques techniques

Dimensions :

env. 25,7 x 15 x 9,1 cm (l x h x p)



Charge maximale : 2 kg



Sans BPA : sans bisphénol A



Date de fabrication (mois/année) :
11/2021

Utilisation conforme à sa destination

L'article a été conçu comme distributeur de dentifrice destiné à un usage privé.

L'article n'est pas prévu pour une utilisation commerciale.



Consignes de sécurité

- Ne laissez jamais les enfants sans surveillance avec le matériel d'emballage. Il existe des dangers de suffocation.

- Collez l'article uniquement sur des dalles. D'autres supports pourraient être détériorés.
- Ne dépassez pas la charge max. de 2 kg.
- Assurez-vous que personne ne s'accroche à l'article ou ne tire dessus. L'article risque de tomber.
- Vérifiez que l'article n'est pas endommagé ou usé avant chaque utilisation. L'article ne doit être utilisé qu'en parfait état !

Montage

1. Avant le montage, nettoyez minutieusement l'emplacement du mur sur lequel le support (4) doit être collé. L'emplacement doit être exempt de poussière, graisse et autres saletés (fig. B).

Remarque : positionnez le support le plus droit possible. Utilisez pour cela un niveau à bulle.

2. Retirez la pellicule protectrice de la bande adhésive du support (fig. B).
3. Appuyez horizontalement le support avec le côté adhésif pendant env. 12 secondes contre l'emplacement nettoyé (fig. B). Veillez à ce qu'aucune bulle d'air visible ne se forme, sinon le support peut ne pas adhérer correctement.

Remarque : la fixation du support à l'aide des bandes adhésives ne permet pas de réglage ultérieur. Le retrait du support peut entraîner des dommages sur la surface du support ou l'adhésif. Collez donc le support uniquement sur des dalles.

4. Poussez le distributeur de dentifrice (1) par le haut via le support (fig. C).

Utilisation

1. Tournez le bouchon à vis de la pâte dentifrice et retirez les autres bouchons éventuels.
2. Tournez le tube ouvert avec une légère pression dans le manchon en silicone (fig. D).
3. Ouvrez et fixez un deuxième tube.
4. Placez un grand gobelet (2) par le haut dans le distributeur de dentifrice (1) à gauche et à droite (fig. E) avec l'ouverture tournée vers le bas.

5. Insérez un petit gobelet (3) dans le distributeur de dentifrice par le bas, avec l'ouverture orientée vers le bas à gauche et à droite (fig. E).

Remarque : les petits gobelets sont fixés par des aimants au distributeur de dentifrice.

6. Insérez la tête de brosse dans l'ouverture sous le tube et appuyez légèrement contre le système de pompe (1a) pour obtenir une grande quantité suffisante de pâte dentifrice (fig. F).

Remarque : lors de la mise en place d'un tube de dentifrice, veillez à créer une dépression et à ce que le distributeur soit rempli de dentifrice.

Pour ce faire, pressez légèrement le tube tout en pompant vers le bas plusieurs fois avec une tête de brosse contre le système de pompe (1a). La quantité peut varier selon la taille de votre tête de brosse. La quantité dépend de la distance à laquelle vous enfoncez la tête de la brosse. Plus vous l'enfoncez, plus la quantité est grande.

7. Utilisez le compartiment ovale sur la partie supérieure pour des appareils dentaires, par ex. du fil dentaire.

8. Ouvrez le couvercle et fixez les brosses à dents et têtes de brosse à dents pour les brosses à dents électriques dans le compartiment (fig. G).

Stockage, nettoyage

Lorsque vous n'utilisez pas l'article, rangez-le toujours dans un endroit sec et propre à une température ambiante.

Nettoyez uniquement avec de l'eau puis essuyez avec un chiffon de nettoyage. Nettoyez régulièrement l'article, surtout s'il n'est pas utilisé pendant une longue durée. Laissez l'article sécher complètement après le nettoyage.

Retirez tous les gobelets (2), (3) et les porte-gobelets en tirant simplement (fig. H). Retirez l'embout du système de pompe (fig. H) et nettoyez-le à l'eau courante.

Remarque : pompez plusieurs fois pour obtenir une bonne circulation. Vous pouvez utiliser des cotons tiges en plus de l'eau pour nettoyer les bouchons en silicone.

IMPORTANT ! Ne jamais laver avec des produits de nettoyage agressifs.

Bij dit document gaat het om een verkorte gedrukte editie van de volledige gebruiksaanwijzing. Door de QR-code te scannen, geraakt u direct op de Lidl servicepagina (www.lidl-service.com) en kunt u door het artikelnummer (IAN) 393543_2104 in te voeren de volledige gebruiksaanwijzing inkijken en downloaden.

WAARSCHUWING! Neem de volledige gebruiksaanwijzing en de veiligheidstips in acht om letsel- en materiële schade te vermijden. De korte handleiding vormt een vast bestanddeel van dit artikel. Maak u vóór het gebruik van het artikels vertrouwd met alle gebruiks- en veiligheidstips. Bewaar de korte handleiding goed en overhandig alle documenten mee aan derden als het artikel doorgegeven wordt.

Leveringsomvang (afb. A)

- 1 x tandpastadispenser (1)
- 2 x tandenpoetsbeker, groot (2)
- 2 x tandenpoetsbeker, klein (3)
- 1 x houder (4)
- 1 x korte handleiding

Technische gegevens

Afmetingen: ca. 25,7 x 15 x 9,1 cm (b x h x d)



Maximale belasting: 2 kg



BPA-vrij: geen bisfenol A



Productiedatum (maand/jaar):
11/2021

Beoogd gebruik

Het artikel is ontwikkeld als tandpastadispenser voor particulier gebruik.

Het artikel is niet bestemd voor zakelijk gebruik.



Veiligheidstips

- Laat kinderen nooit zonder toezicht alleen met het verpakkingsmateriaal. Er bestaat verstikkingsgevaar.
- Plak het artikel alleen op tegels. Andere ondergronden zouden kunnen worden beschadigd.
- Overschrijd nooit de maximale belasting van 2 kg.

- Zorg ervoor dat kinderen niet aan het artikel gaan hangen of eraan trekken. Het artikel kan naar beneden vallen.
- Controleer het artikel voor elk gebruik op beschadigingen of slijtage. Het artikel mag alleen in goede staat worden gebruikt!

Montage

1. Reinig voor de montage grondig de plaats op de wand waarop de houder (4) moet worden geplakt. Deze plaats moet vrij van stof, vet en ander vuil zijn (afb. B).

Aanwijzing: lijn de houder zo recht mogelijk uit. Doe dit met behulp van een waterpas.

2. Trek de beschermfolie van de plakstrip van de houder (afb. B).
3. Druk de houder met de kleefzijde horizontaal ca. 12 seconden lang op de gereinigde plaats (afb. B). Zorg ervoor dat er geen zichtbare luchtbellens ontstaan, omdat de houder anders mogelijk niet correct hecht.

Aanwijzing: omdat de houder met behulp van de plakstrip wordt bevestigd, is latere instelling niet mogelijk. Verwijdering van de houder kan tot beschadiging van het oppervlak van de ondergrond of van de plakstrip leiden. Plak de houder daarom alleen op tegels.

4. Schuif de tandpastadispenser (1) van bovenaf over de houder (afb. C).

Gebruik

1. Draai de schroefsluiting van de tandpastatube open en verwijder mogelijke andere sluitingen.
2. Draai de geopende tube met lichte druk in het siliconen inzetstuk (afb. D).
3. Open een tweede tube en bevestig deze.
4. Schuif de twee grote bekers (2) van bovenaf met de opening naar beneden wijzend links en rechts in de tandpastadispenser (1) (afb. E).
5. Steek de twee kleine bekers (3) van onderaf met de opening naar beneden wijzend links en rechts in de tandpastadispenser (afb. E).

Aanwijzing: de kleine bekers blijven door magneten aan de tandpastadispenser hangen.

6. Voer de borstelkop in de opening onder de tube en duw licht tegen het pompsysteem (1a) om een voldoende grote hoeveelheid tandpasta te ontvangen (afb. F).

Aanwijzing: zorg er bij het plaatsen van een tandpastatube voor dat er een onderdruk ontstaat en de dispenser met tandpasta wordt gevuld. Duw hiertoe een beetje op de tube en pomp gelijktijdig door aan de onderkant met een borstelkop enkele keren tegen het pompsysteem (1 a) te duwen.

Naargelang de grootte van uw borstelkop kan de hoeveelheid variëren. De hoeveelheid is afhankelijk van hoe ver u de borstelkop in de opening duwt. Hoe verder u deze erin duwt, hoe groter de hoeveelheid is.

7. Gebruik het ovale vak aan de bovenzijde voor tandverzorgingsmiddelen zoals flosdraad.

8. Klap het deksel open en hang tandenborstels en opzetborstels van elektrische tandenborstels in het vak (afb. G).

Opslag, reiniging

Bewaar het artikel wanneer u dit niet gebruikt altijd droog en schoon op kamertemperatuur.

Reinig alleen met water en veeg vervolgens droog met een schoonmaakdoek.

Reinig het artikel regelmatig, vooral als het voor een langere tijd niet wordt gebruikt. Laat het artikel na het reinigen volledig drogen.

Verwijder alle bekertjes (2), (3) en de bekerhouders door gewoon eraan te trekken (afb. H).

Verwijder het opzetstuk met het pompsysteem (afb. H) en reinig het onder de kraan.

Aanwijzing: pomp hierbij meerdere keren om het goed door te spoelen. Voor het reinigen van de siliconen inzetstukken kunt u naast water ook wattenstaafjes gebruiken.

BELANGRIJK! Reinig nooit met agressieve reinigingsmiddelen.

Niniejszy dokument jest skróconą wersją drukowaną pełnej instrukcji użytkowania. Po zeskanowaniu kodu QR trafią Państwo bezpośrednio na stronę obsługi klienta Lidl (www.lidl-service.com) i po wpisaniu numeru artykułu (IAN) 393543_2104 mogą Państwo przejrzeć i pobrać pełną instrukcję użytkowania.

OSTRZEŻENIE! Aby uniknąć szkód osobowych i rzeczowych należy przestrzegać pełnej instrukcji użytkowania i wskazówek dotyczących bezpieczeństwa. Skrócona instrukcja jest częścią artykułu. Przed użyciem artykułu należy zapoznać się ze wszystkimi wskazówkami dotyczącymi użytkowania i bezpieczeństwa. Skróconą instrukcję należy przechowywać w bezpiecznym miejscu a w przypadku przekazania artykułu osobom trzecim należy dołączyć wszystkie dokumenty.

Zakres dostawy (rys. A)

- 1 x dozownik do pasty do zębów (1)
- 2 x kubek do mycia zębów, duży (2)
- 2 x kubek do mycia zębów, mały (3)
- 1 x uchwyt (4)
- 1 x skrócona instrukcja

Dane techniczne

Wymiary: ok. 25,7 x 15 x 9,1 cm
(szer. x wys. x głęb.)



Maksymalne obciążenie: 2 kg



Nie zawierają BPA



Data produkcji (miesiąc/rok):
11/2021

Użytkowanie zgodne z przeznaczeniem

Produkt został opracowany jako dozownik do pasty do zębów do użytku prywatnego. Produkt ten nie jest przeznaczony do użytku komercyjnego.

Wskazówki bezpieczeństwa

- Nigdy nie pozwalają, aby dzieci miały dostęp do opakowania bez nadzoru. Niebezpieczeństwo uduszenia.
- Produkt należy przyklejać wyłącznie do płytek. Inne powierzchnie mogą zostać uszkodzone.
- Nie przekraczać dopuszczalnego maksymalnego obciążenia wynoszącego 2 kg.
- Upewnić się, że dzieci nie uwieszają się na produkcie ani nie ciągną produktu. Produkt może spaść na podłogę.
- Przed każdym użyciem należy sprawdzić produkt pod kątem uszkodzeń lub zużycia. Produkt może być używany wyłącznie, jeśli jest w idealnym stanie!

Montaż

1. Przed montażem dokładnie wyczyścić miejsce na ścianie, do którego ma zostać przyklejony uchwyt (4). Miejsce to musi być wolne od kurzu, tłuszczu i innych zabrudzeń (rys. B).

Wskazówka: ustawić uchwyt tak prosto, jak to możliwe. Aby sobie pomóc, można użyć poziomic.

2. Zdjąć folię ochronną z paska samoprzylepnego na uchwycie (rys. B).
3. Docisnąć uchwyt stroną z klejem poziomo do oczyszczonego miejsca na ok. 12 sekund (rys. B). Upewnić się, że nie tworzą się widoczne pęcherzyki, w przeciwnym razie uchwyt może nie przylegać prawidłowo.

Wskazówka: zamocowanie uchwytu za pomocą paska samoprzylepnego uniemożliwia późniejszą regulację. Zdjęcie uchwytu może spowodować uszkodzenie powierzchni podkładu lub kleju. Dlatego uchwyt należy przyklejać wyłącznie do płytek.

4. Nasunąć dozownik do pasty do zębów (1) od góry na uchwyt (rys. C).

Użytkowanie

1. Odkręcić zakrętkę na paście do zębów i usunąć wszelkie inne zamknięcia.
2. Otwartą tubkę wkręcić w silikonową wkładkę, lekko dociskając (rys. D).

3. Otworzyć i podłączyć drugą tubkę.
4. Włożyć duży kubek (2) do dozownika pasty do zębów (1) od góry, otworem do dołu, wskazującym w lewo i prawo (rys. E).
5. Włożyć mały kubek (3) do dozownika pasty do zębów od dołu, otworem do dołu, wskazującym w lewo i prawo (rys. E).

Wskazówka: małe kubki są przytrzymywane na dozowniku pasty do zębów za pomocą magnesów.

6. Włożyć główkę szczoteczki do otworu pod tubką i lekko docisnąć do systemu pompki (1a), aby otrzymać wystarczającą ilość pasty do zębów (rys. F).

Wskazówka: Podczas wkładania tubki z pastą do zębów należy zwrócić uwagę na to, aby powstało podciśnienie i dozownik został wypełniony pastą do zębów. W tym celu należy jednocześnie lekko nacisnąć tubkę i kilka razy przepompować system pompki (1a) naciskając go od dołu główką szczoteczki. Ilość dozowanej pasty do zębów może się różnić w zależności od wielkości główki szczoteczki. Ilość dozowanej pasty do zębów zależy od stopnia wsunięcia główki szczoteczki. Im dalej wsunie się szczoteczkę, tym więcej otrzyma się pasty do zębów.

7. Owalna przegródka na górze służy do przechowywania przyborów dentystycznych, takich jak np. nić dentystyczna.
8. Otworzyć pokrywę i zawiesić szczoteczki do zębów oraz główki szczoteczek elektrycznych do zębów w przegródce (rys. G).

Przechowywanie, czyszczenie

Podczas nieużywania należy zawsze przechowywać produkt w suchym i czystym miejscu, w temperaturze pokojowej. Czyścić wyłącznie wodą, a następnie wytrzeć do sucha ściereczką. Regularnie czyścić produkt, w szczególności, jeżeli nie jest używany przez dłuższy czas.

Po umyciu pozostawić produkt do całkowitego wyschnięcia. Zdjąć wszystkie kubki (2), (3) i uchwyty na kubki, pociągając za nie (rys. H). Zdjąć nasadkę z systemem pompki (rys. H) i wyczyścić ją pod bieżącą wodą.

Wskazówka: aby dokładnie przepłukać element, użyć pompki kilka razy. Do czyszczenia silikonowych wkładek można użyć pałeczek kosmetycznych i wody.
WAŻNE! Nie czyścić przy użyciu ostrych środków czyszczących.

U tohoto dokumentu se jedná o zkrácené tiskové vydání úplného návodu k použití. Naskenováním QR-kódu se dostanete přímo na servisní stránku Lidlu (www.lidl-service.com) a vložení čísla výrobku (IAN) 393543_2104 si můžete prohlédnout a stáhnout úplný návod k použití. **VAROVÁNÍ!** Respektujte úplný návod k použití a bezpečnostní pokyny, abyste vyloučili osobní i věcné škody. Stručný návod je součástí tohoto výrobku. Před použitím výrobku se seznamte se všemi instrukcemi k použití a s bezpečnostními pokyny. Stručný návod dobře uschovejte a při předání výrobku dále třetím osobám s ním předejte i všechny podklady.

Obsah balení (obr. A)

- 1 x dávkovač zubní pasty (1)
- 2 x pohárek na čištění zubů, velký (2)
- 2 x pohárek na čištění zubů, malý (3)
- 1 x držák (4)
- 1 x stručný návod

Technické údaje

Rozměry: cca 25,7 x 15 x 9,1 cm (š x v x h)



Maximální zatížení: 2 kg



Bez BPA: bez bisfenolu A



Datum výroby (měsíc/rok):
11/2021

Použití dle určení

Výrobek je jako dávkovač zubní pasty určen pro soukromé účely.

Výrobek není určen pro komerční použití.

Bezpečnostní pokyny

- Nenechávejte děti nikdy bez dozoru s balicím materiálem. Hrozí nebezpečí udušení.
- Výrobek lepte pouze na kachličky. Jiné podklady by se mohly poškodit.
- Nepřekračujte max. nosnost 2 kg.
- Zajistěte, aby se děti na výrobek nevěšely ani za něj netahaly. Výrobek se může převrhnout.

- Před každým použitím zkontrolujte, zda výrobek není poškozený nebo opotřebovaný. Výrobek smí být používán pouze v bezchybném stavu!

Montáž

1. Před montáží důkladně vyčistěte stěnu v místě, kam hodláte nalepit držák (4). Toto místo musí být zbaveno prachu, mastnoty a jiného znečištění (obr. B).

Upozornění: Snažte se držák dobře vyrovnat. Vezměte si na pomoc vodováhu.

2. Stáhněte ochrannou fólii z lepicí pásky na držáku (obr. B).
3. Přitiskněte držák lepicí stranou vodorovně na vyčištěné místo a držte jej přitisknutý po dobu cca 12 sekund (obr. B). Dejte pozor, aby nevznikly viditelné vzduchové bublinky, protože by držák nemusel dobře přilnout.

Upozornění: Po upevnění držáku pomocí lepicí pásky již není možné pozdější nastavení. Při odstraňování držáku může dojít k poškození povrchu nosné vrstvy nebo lepicího prostředku. Držák proto lepte pouze na kachličky.

4. Nasuňte dávkovač zubní pasty (1) shora přes držák (obr. C).

Použití

1. Odšroubujte šroubovací víčko zubní pasty a odstraňte případné další uzávěry.
2. Mírným tlakem zašroubujte otevřenou tubu do silikonového nástavce (obr. D).
3. Otevřete a upevněte druhou tubu.
4. Vsaďte jeden velký pohárek (2) shora otvorem dolů nalevo a jeden napravo do dávkovače zubní pasty (1) (obr. E).
5. Zasuňte jeden malý pohárek (3) zespodu otvorem nahoru nalevo a jeden napravo do dávkovače zubní pasty (obr. E).

Upozornění: Malé pohárky drží pomocí magnetů na dávkovači zubní pasty.

6. Hlavičku kartáčku zaveďte do otvoru pod tubou a lehce zatlačte proti čerpacímu systému (1a), abyste získali dostatečné množství zubní pasty (obr. F).

Upozornění: Při vsazování tuby zubní pasty dejte pozor, aby nevznikl podtlak a dávkovač se naplnil zubní pastou. Proto na tubu současně trochu zatlačte a pomocí hlavičky kartáčku několikrát zapumpujte proti čerpacímu systému (1 a). Množství se může lišit v závislosti na velikosti hlavičky Vašeho kartáčku. Množství závisí na tom, jak hluboko zatlačíte hlavičku kartáčku. Čím hlouběji ji zatlačíte, tím větší bude množství.

7. Oválnou přihrádku na horní straně využijte pro dentální potřeby, jako např. zubní nit.

8. Odklopte kryt a zavěste zubní kartáčky a hlavy elektrických zubních kartáčku do přihrádky (obr. G).

Uskladnění, čištění

Pokud výrobek nepoužíváte, skladujte jej vždy suchý a čistý při pokojové teplotě. Čistěte pouze vodou a následně otřete do sucha hadříkem. Pravidelně výrobek čistěte, především pokud jej déle nepoužíváte. Po čištění nechte výrobek zcela vyschnout.

Jednoduchým vytažením odstraňte všechny pohárky (2), (3) a držáky pohárků (obr. H). Sundejte nástavec s čerpacím systémem (obr. H) a omýjte jej pod tekoucí vodou.

Upozornění: Přitom několikrát stlačte čerpací systém, abyste dosáhli důkladného propláchnutí. Pro vyčištění silikonových nástavců můžete použít vodu a vatové tyčinky.

DŮLEŽITÉ! K čištění nikdy nepoužívejte agresivní čisticí prostředky

Pri tomto dokumente sa jedná o skrátený výtlačok úplného návodu na používanie. Naskenovaním QR kódu sa dostanete priamo na stránku servisu Lidlu (www.lidl-service.com) a zadáním čísla výrobku (IAN) 393543_2104 si môžete pozrieť a stiahnuť úplný návod na používanie. **VÝSTRAHA!** Aby ste zabránili zraneniam osôb a vecným škodám, dbajte na úplný návod na používanie a pokyny pre bezpečnosť. Krátky návod tvorí súčasť tohto výrobku. Pred používaním výrobku sa oboznámte so všetkými pokynmi pre používanie a bezpečnosť. Krátky návod dobre uschovajte a ak odovzdávate výrobok tretím osobám, odovzdajte im aj všetky podklady.

Rozsah dodávky (obr. A)

- 1 x dávkovač zubnej pasty (1)
- 2 x pohár na zubné kefky, veľký (2)
- 2 x pohár na zubné kefky, malý (3)
- 1 x držiak (4)
- 1 x krátky návod

Technické údaje

Rozmery: cca 25,7 x 15 x 9,1 cm (Š x V x H)



Maximálne zaťaženie: 2 kg



Bez obsahu BPA: neobsahuje bisfenol A



Dátum výroby (mesiac/rok):
11/2021

Určené použitie

Tento výrobok bol vyvinutý ako dávkovač zubnej pasty na osobné použitie.

Tento výrobok nie je určený na komerčné použitie.

Bezpečnostné pokyny

- Nikdy nenechávajte deti bez dozoru s obalovým materiálom. Hrozí nebezpečenstvo udusenia.
- Výrobok lepte len na obkladačky. Iné podklady by sa mohli poškodiť.
- Neprekračujte max. zaťaženie 2 kg.
- Zabezpečte, aby sa na výrobok nezavesovali deti a ani ho neťahali. Výrobok môže spadnúť.

- Pred každým použitím skontrolujte, či výrobok nie je poškodený alebo opotrebovaný. Výrobok sa môže používať len v bezchybnom stave!

Montáž

1. Pred montážou dôkladne očistite miesto na stene, na ktoré sa má prilepiť držiak (4). Miesto musí byť očistené od prachu, mastnôt a iných nečistôt (obr. B).

Upozornenie: Držiak vyrovnajte čo najrovnejšie. Ako pomôcku si vezmite vodováhu.

2. Stiahnite ochrannú fóliu z lepiaceho pásika držiaka (obr. B).
3. Držiak tlačte lepiacou stranou vo vodorovnej polohe cca 12 sekúnd na očistené miesto (obr. B). Dbajte pritom na, aby sa nevytvárali viditeľné bubliny, lebo inak držiak možno nebude správne držať.

Upozornenie: Pri pripavení držiaka pomocou lepiaceho pásika už nie je možné žiadne ďalšie nastavenie. Odstránenie držiaka môže spôsobiť poškodenie povrchu podkladovej vrstvy alebo lepiaceho prostriedku. Preto držiak lepte len na obkladačky.

4. Dávkovač zubnej pasty (1) posuňte zvrchu cez držiak (obr. C).

Použitie

1. Otvorte závitový uzáver zubnej pasty a odstráňte ďalšie prípadné uzávery.
2. Otvorenú tubu za mierneho tlaku upevnite do silikónovej vložky (obr. D).
3. Otvorte a upevnite druhú tubu.
4. Obidva veľké poháre (2) nasadte zhora otvorom ukazujúc nadol naľavo a napravo do dávkovača zubnej pasty (1) (obr. E).
5. Obidva malé poháre (3) zasuňte zdola otvorom smerom nadol ukazujúc naľavo a napravo do dávkovača zubnej pasty (obr. E).

Upozornenie: Malé poháre pridržujú na dávkovači zubnej pasty magnety.

6. Hlavicu kefky vložte do otvoru pod tubou a zľahka zatlačte proti smeru dávkovacieho systému (1a), aby ste na kefku dostali dostatočné množstvo zubnej pasty (obr. F).

Upozornenie: Pri vkladaní tuby so zubnou pastou dbajte na to, aby vznikol podtlak a dávkovač sa naplnil zubnou pastou. Na tento účel súčasne mierne zatlačte na tubu a hlavice kefky zospodu niekoľkokrát zatlačte dávkovač proti dávkovaciemu systému (1 a). Množstvo sa môže meniť podľa veľkosti hlavice vašej kefky. Množstvo závisí od toho, ako ďaleko zatlačíte hlavice kefky. Čím ďalej ju zatlačíte, o to väčšie bude množstvo.

7. Využite oválnu priehradku na vrchnej strane na dentálne pomôcky, ako je napr. zubná niť.
8. Odklopte kryt a zubné kefky a hlavice zubnej kefky pre elektrické kefky zaveste do priehradky (obr. G).

Skladovanie, čistenie

Pri nepoužívaní skladujte výrobok vždy suchý a čistý pri izbovej teplote.

Čistíte iba vodou a následne utriete dosucha čistiacou handričkou. Výrobok pravidelne čistíte, predovšetkým vtedy, ak sa dlhšie nepoužíva. Po vyčistení nechajte výrobok úplne vysušiť. Jednoduchým potiahnutím vyberte všetky poháre (2), (3) a držiaky pohárov (obr. H). Vytiahnite nadstavec s dávkovacím systémom (obr. H) a očistíte ho pod tečúcou vodou.

Upozornenie: Dávkovač pritom stláčajte viackrát, aby ste dosiahli dobré prepláchnutie. Na vyčistenie silikónových vložiek môžete dodatočne k vode použiť vatové tyčinky.

DÔLEŽITÉ! Výrobok nikdy nečistíte ostrými čistiacimi prostriedkami.

Este documento es una copia impresa abreviada de las instrucciones de uso completas. Escaneando el código QR accederá directamente a la página de servicio de Lidl (www.lidl-service.com) donde podrá consultar y descargar las instrucciones de uso completas indicando el número de artículo (IAN) 393543_2104.

¡AVISO! Tenga en cuenta las instrucciones de uso completas y las indicaciones de seguridad para evitar daños materiales y personales. Esta guía rápida forma parte de este artículo. Familiarícese con todas las indicaciones de seguridad y uso antes de usar el artículo. Guarde bien esta guía rápida y facilite toda la documentación si entrega el artículo a terceros.

Alcance de suministro (Fig. A)

- 1 dispensador de pasta de dientes (1)
- 2 vasos grandes (2)
- 2 vasos pequeños (3)
- 1 soporte (4)
- 1 guía rápida

Datos técnicos

Dimensiones:

aprox. 25,7 x 15 x 9,1 cm (L x A x F)



Carga máxima: 2 kg



Sin BPA: no contiene bisfenol A



Fecha de fabricación (mes/año):
11/2021

Uso previsto

El artículo se ha desarrollado como dispensador de pasta de dientes para uso privado.

El artículo no está destinado al uso comercial.

Indicaciones de seguridad

- Nunca deje a niños sin supervisión con el material de embalaje. Existe peligro de asfixia.
- Pegue el artículo únicamente en azulejos. Superficies diferentes podrían sufrir daños.
- No exceda la capacidad de carga máxima de 2 kg.

- Asegúrese de que los niños no se cuelguen del artículo ni tiren del mismo. El artículo se puede caer.
- Compruebe antes de cada uso que el artículo no presenta daños ni desgaste. ¡Solo se permite usar el artículo si su estado es óptimo!

Montaje

1. Antes del montaje, limpie a fondo la zona de la pared en la cual pegará el soporte (4). La zona debe estar libre de polvo, grasa y otra suciedad (Fig. B).

Nota: Alinee el soporte lo más recto posible. Ayúdese para este fin de un nivel de burbuja.

2. Retire la lámina protectora de la banda adhesiva del soporte (Fig. B).
3. Apriete el lado adhesivo del soporte en posición horizontal durante aprox. 12 segundos sobre la zona limpiada (Fig. B). Preste atención a que no se formen burbujas visibles; de lo contrario, es posible que el soporte no quede correctamente adherido.

Nota: La fijación del soporte con la banda adhesiva no permite el ajuste posterior. Al retirar el soporte se puede dañar la superficie de la base de soporte o del adhesivo. Por este motivo, pegue el artículo únicamente en azulejos.

4. Coloque el dispensador de pasta de dientes (1) desde arriba sobre el soporte (Fig. C).

Utilización

1. Desenrosque el tapón del tubo de pasta de dientes y quite otros cierres que pudieran existir.
2. Enrosque el tubo abierto en el inserto de silicona, ejerciendo una ligera presión (Fig. D).
3. Abra y fije un segundo tubo.
4. Coloque los dos vasos grandes (2) desde arriba y con la abertura hacia abajo en los lados izquierdo y derecho del dispensador de pasta de dientes (1) (Fig. E).
5. Coloque los dos vasos pequeños (3) desde abajo y con la abertura hacia abajo en los lados izquierdo y derecho del dispensador de pasta de dientes (Fig. E).

Nota: Los vasos pequeños quedan sujetos en el dispensador de pasta de dientes por medio de imanes.

6. Introduzca la cabeza del cepillo en la abertura situada por debajo del tubo y presione ligeramente el sistema de bombeo (1a) para obtener una cantidad suficiente de pasta de dientes (Fig. F).

Nota: Al insertar un tubo de pasta de dientes, preste atención a que se genere una presión negativa y el dispensador se llene con pasta de dientes. Para este fin, apriete un poco el tubo y presione simultáneamente varias veces el sistema de bombeo (1a) en la parte inferior con la cabeza de un cepillo de dientes. La cantidad puede variar en función del tamaño de la cabeza de su cepillo. La cantidad depende de la profundidad a la que introduzca la cabeza del cepillo de dientes. Cuanto más la introduzca, mayor será la cantidad.

7. Utilice el compartimento ovalado en la parte superior para guardar utensilios dentales, p. ej., seda dental.

8. Abra la tapa y cuelgue los cepillos de dientes y los cabezales para cepillos de dientes eléctricos en el compartimento (Fig. G).

Almacenamiento, limpieza

Si no va a utilizarlo, almacene siempre el artículo seco y limpio y a temperatura ambiente.

Limpie solo con agua y después seque con un paño de limpieza. Limpie el artículo periódicamente, sobre todo si no lo utiliza durante un tiempo prolongado. Deje que el artículo se seque por completo después de limpiarlo.

Retire todos los vasos (2), (3) y los portavasos, tirando simplemente de ellos (Fig. H). Retire la pieza superpuesta con el sistema de bombeo (Fig. H) y límpiela bajo el grifo.

Nota: Durante esta operación, bombee varias veces para conseguir un buen aclarado. Para limpiar los insertos de silicona puede utilizar bastoncitos de algodón además de agua. ¡IMPORTANTE! No lo limpie con productos de limpieza agresivos.

Ved dette dokument drejer det sig om en forkortet, trykt udgivelse af den komplette brugervejledning. Ved at scanne QR-koden kommer man direkte til Lidl-servicesiden (www.lidl-service.com), og ved at indtaste artikelnummeret (IAN) 393543_2104 kan den komplette brugervejledning ses og downloades.

ADVARSEL! Overhold den komplette brugervejledning og sikkerhedsanvisningerne for at undgå personskader og materielle skader. Den korte vejledning er en del af denne artikel. Bliv fortløbig med alle brugs- og sikkerhedsanvisninger, før artiklen tages i brug. Opbevar den korte vejledning godt, og aflever alle dokumenter, hvis artiklen gives videre til tredjepart.

Leveringsomfang (fig. A)

- 1 x tandpastadispenser (1)
- 2 x tandkrus, stor (2)
- 2 x tandkrus, lille (3)
- 1 x holder (4)
- 1 x kort vejledning

Tekniske data

Mål: ca. 25,7 x 15 x 9,1 cm (B x H x D)



Maksimal belastning: 2 kg



BPA fri: ingen bisphenol A



Fremstillingsdato (måned/år):
11/2021

Bestemmelsesmæssig brug

Artiklen er udviklet som tandpastadispenser til privat brug. Artiklen er ikke beregnet til erhvervs-mæssig brug.

Sikkerhedsanvisninger

- Lad aldrig børn være alene med emballagematerialet. Der er kvælningsfare.
- Artiklen må kun klæbes fast på fliser. Andre underlag kan blive beskadiget.
- Overskrid ikke den maksimale belastning på 2 kg.

- Sørg for, at børn ikke hænger eller trækker i artiklen. Artiklen kan falde ned.
- Kontroller artiklen for skader og slitage inden hver brug. Artiklen må kun anvendes i fejlfri stand!

Montering

1. Rengør det sted på væggen, hvor holderen (4) skal klæbes på, grundigt før monteringen. Stedet skal være frit for støv, fedt og andet snavs (fig. B).

Bemærk: Placer holderen så lige som muligt. Brug et vaterpas som hjælp.

2. Fjern beskyttelsesfilmen fra holderens klæbestrimmel (fig. B).
3. Tryk holderen med klæbestrimlen vandret fast mod det rengjorte sted i ca. 12 sekunder (fig. B). Sørg for, at der ikke opstår synlige bobler, da holderen ellers muligvis ikke klæber korrekt.

Bemærk: Ved fastgøring af holderen ved hjælp af klæbestrimlen er der ikke mulighed for efterfølgende justering. Når holderen fjernes, kan der opstå skader på overfladen af bærefladeren eller klæbemidlet. Holderen må derfor kun klæbes fast på fliser.

4. Skub tandpastadispenseren (1) ned over holderen oppefra (fig. C).

Brug

1. Drej skruelåget af tandpastaen, og fjern eventuelle andre lukninger.
2. Skru den åbnede tube ind i silikoneindsatsen med et let tryk (fig. D).
3. Åbn og fastgør en tube mere.
4. Sæt et stort krus (2) i venstre og højre side af tandpastadispenseren oppefra med åbningen nedad (1) (fig. E).
5. Sæt et lille krus (3) i venstre og højre side af tandpastadispenseren (1) nedefra med åbningen nedad (fig. E).

Bemærk: De små krus holdes fast på tandpastadispenseren med magneter.

6. Før hovedet på tandbørsten ind i åbningen under tuben, og tryk let på pumpesystemet (1a) for at få en tilstrækkelig mængde tandpasta ud (fig. F).

- Bemærk:** Vær opmærksom på, at der opstår undertryk ved isætning af en tandpastatube, og dispenseren bliver fyldt med tandpasta. Tryk let på tuben og pump samtidig ned på pumpesystemet nogle gange med et tandbørstehoved (1 a). Mængden kan variere alt efter størrelsen på dit tandbørstehoved. Mængden afhænger af, hvor langt du trykker tandbørstehovedet ind. Jo længere du trykker det ind, desto større mængde.
7. Brug det ovale rum på oversiden til tandplejeredskaber, f.eks. tandtråd.
 8. Klap låget op, og hæng tandbørster og børstehoveder til elektriske tandbørster i rummet (fig. G).

Opbevaring, rengøring

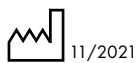
Opbevar altid artiklen tør og ren ved stuetemperatur, når den ikke er i brug. Rengør kun med vand, og tør efter med et viskestykke. Rengør artiklen regelmæssigt, især hvis den ikke skal bruges i længere tid. Lad artiklen tørre helt efter rengøringen. Fjern alle krusene (2), (3) og krusholderne ved at trække i dem (fig. H). Træk modulet med pumpesystemet af (fig. H), og rengør det under rindende vand.

Bemærk: Pump flere gange imens for at skylle det godt igennem. For at rengøre silikoneindsatserne kan du ud over vand bruge vatpinde. VIGTIGT! Må aldrig rengøres med skrappe rengøringsmidler.

DELTA-SPORT HANDELSKONTOR GMBH

Wragekamp 6 • DE-22397 Hamburg

GERMANY



Delta-Sport Nr.: TP-9814

08.03.2021 / AM 11:51

IAN 393543_2104

