



ELEKTRISCHE LOK MIT ANHÄNGER

DE AT CH

ELEKTRISCHE LOK MIT ANHÄNGER

Gebrauchsanweisung

FR CH

LOCOMOTIVE ÉLECTRIQUE AVEC WAGON

Notice d'utilisation

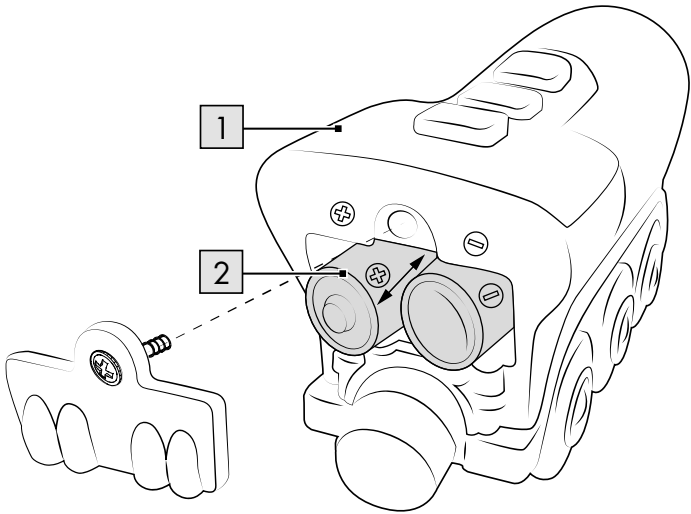
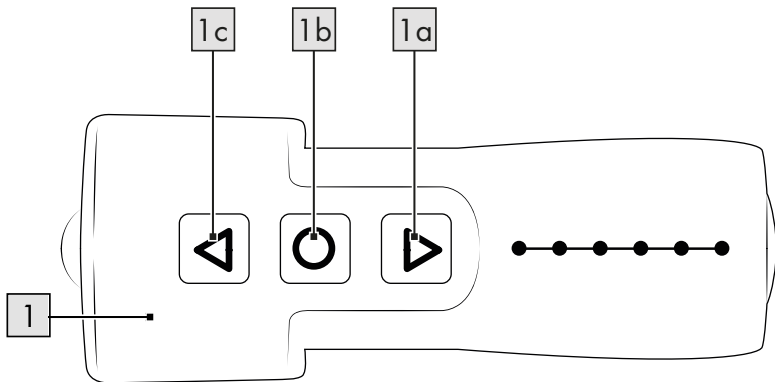
IT CH

LOCOMOTIVA ELETTRICA CON RIMORCHIO

Istruzioni d'uso



IAN 425424_2301

A**B**

Herzlichen Glückwunsch!

Mit Ihrem Kauf haben Sie sich für einen hochwertigen Artikel entschieden. Machen Sie sich vor der ersten Verwendung mit dem Artikel vertraut.



Lesen Sie hierzu aufmerksam die nachfolgende Gebrauchsanweisung.

Benutzen Sie den Artikel nur wie beschrieben und für die angegebenen Einsatzbereiche. Bewahren Sie diese Gebrauchsanweisung gut auf. Händigen Sie alle Unterlagen bei Weitergabe des Artikels an Dritte ebenfalls mit aus.

Lieferumfang


- 1 x Lokomotive
- 1 x Waggon
- 2 x Batterie (1,5V \equiv LR03, AAA)
- 1 x Gebrauchsanweisung


Technische Daten

Energieversorgung Batterie:

1,5V \equiv LR03, AAA

\equiv Symbol für Gleichspannung

 Herstellungsdatum (Monat/Jahr):
06/2023

 Hiermit erklärt Delta-Sport Handelskontor GmbH, dass dieser Artikel mit den folgenden grundlegenden

Anforderungen und den übrigen einschlägigen Bestimmungen übereinstimmt:

2009/48/EG - Spielzeug-Richtlinie

2014/30/EU - EMV-Richtlinie

2011/65/EU - RoHS-Richtlinie

Bestimmungsgemäße Verwendung

Dieser Artikel ist ein Spielzeug für Kinder ab 3 Jahren für den privaten Gebrauch.

Sicherheitshinweise

- Achtung. Nicht für Kinder unter 36 Monaten geeignet. Erstickungsgefahr. Kleine Teile.
- Kinder dürfen nur unter Aufsicht von Erwachsenen mit dem Artikel spielen.

- Achtung. Alle Verpackungs- und Befestigungsmaterialien sind nicht Bestandteil des Spielzeugs und müssen aus Sicherheitsgründen stets entfernt werden, bevor der Artikel Kindern zum Spielen übergeben wird.
- Dieser Artikel enthält kleine Magnete. Verschluckte Magnete können schwerwiegende Verletzungen herbeiführen! Sollte ein Magnet verschluckt werden, suchen Sie sofort einen Arzt auf. Der Artikel wird unter größter Sorgfalt hergestellt, sollte es dennoch vorkommen, dass Beschädigungen auftreten, entfernen Sie den Artikel unverzüglich von Kindern und entsorgen Sie ihn.
- Prüfen Sie den Artikel vor jedem Gebrauch auf Beschädigungen oder Abnutzungen. Der Artikel darf nur in einwandfreiem Zustand verwendet werden!
- Achtung. Das Spielzeug erzeugt Lichtblitze, die bei empfindlichen Personen Epilepsie auslösen können.
- Verwenden Sie nur den Batterietyp: LR03.

Warnhinweise Batterien!

- Entfernen Sie die Batterien, wenn diese verbraucht sind oder der Artikel längere Zeit nicht verwendet wird.
- Benutzen Sie keine verschiedenen Batterie-Typen, -Marken, keine neuen und gebrauchten Batterien miteinander oder solche mit unterschiedlicher Kapazität, da diese auslaufen und somit Schäden verursachen können.
- Beachten Sie die Polarität (+/-) beim Einlegen.
- Tauschen Sie alle Batterien gleichzeitig aus und entsorgen Sie die alten Batterien vorschriftsmäßig.
- Warnung! Batterien dürfen nicht geladen oder mit anderen Mitteln reaktiviert, nicht auseinandergenommen, nicht ins Feuer geworfen oder kurzgeschlossen werden.
- Bewahren Sie Batterien immer außerhalb der Reichweite von Kindern auf.
- Verwenden Sie keine wiederaufladbaren Batterien!
- Reinigung und Benutzer-Wartung dürfen nicht von Kindern ohne Beaufsichtigung durchgeführt werden.

- Reinigen Sie bei Bedarf und vor dem Einlegen die Batterie- und Gerätekontakte.
- Setzen Sie die Batterien keinen extremen Bedingungen aus (z. B. Heizkörper oder direkte Sonneneinstrahlung). Es besteht ansonsten erhöhte Auslaufgefahr.
- Achtung. Gebrauchte Batterien umgehend entsorgen. Neue und gebrauchte Batterien von Kindern fernhalten. Bei Verdacht auf Verschlucken oder Eindringen von Batterien in den Körper sofort medizinische Hilfe hinzuziehen.

Gefahr!

- Gehen Sie mit einer beschädigten oder auslaufenden Batterie äußerst vorsichtig um und entsorgen Sie diese umgehend vorschriftsmäßig. Tragen Sie dabei Handschuhe.
- Wenn Sie mit Batteriesäure in Berührung kommen, waschen Sie die betreffende Stelle mit Wasser und Seife. Gelangt Batteriesäure in Ihr Auge, spülen Sie es mit Wasser aus und begeben Sie sich umgehend in ärztliche Behandlung!
- Die Anschlussklemmen dürfen nicht kurzgeschlossen werden.

Batterien einsetzen/ auswechseln (Abb. A)

ACHTUNG! Beachten Sie folgende Anweisungen, um mechanische und elektrische Beschädigungen zu vermeiden.

Zum Einsetzen und Auswechseln der Batterien (2) gehen Sie vor, wie in Abb. A gezeigt.

Hinweis: Sie benötigen einen geeigneten Schraubendreher (nicht im Lieferumfang enthalten).

Hinweis: Achten Sie auf die Plus-/Minus-Pole der Batterien und auf das korrekte Einsetzen. Die Batterien müssen sich komplett in der Batteriehalterung befinden.

Lokomotive aktivieren und deaktivieren (Abb. B)

1. Drücken Sie auf die vordere Taste (1a), um das Vorwärtsfahren zu aktivieren.
2. Drücken Sie auf die mittlere Taste (1b), um die Lokomotive (1) zu stoppen.
3. Drücken Sie auf die hintere Taste (1c), um das Rückwärtsfahren zu aktivieren.

Hinweis: Um eine Aktion zu starten und den Standby-Modus zu beenden, drücken Sie die vordere oder hintere Taste. Beim Druck auf die mittlere Taste ist der Standby-Modus aktiviert.

Drehfunktion des Waggons

Durch das Vorwärtsfahren des Zuges werden die Zahnräder des Waggons in Bewegung gebracht und die Drehfunktion aktiviert.

Lagerung, Reinigung

Lagern Sie den Artikel bei Nichtbenutzung immer trocken, sauber, ohne Batterien und bei Raumtemperatur. Nur mit einem trockenen Reinigungstuch sauber wischen.

WICHTIG! Nie mit scharfen Reinigungsmitteln reinigen.

Hinweise zur Entsorgung



Die durchgestrichene Mülltonne ist ein Verbraucherhinweis der Richtlinie 2012/19/EU und weist darauf hin, dass dieses Gerät am Ende seiner Nutzungszeit nicht im Hausmüll entsorgt werden darf. Das Gerät ist bei eingerichteten Sammelstellen, Wertstoffhöfen oder Entsorgungsbetrieben abzugeben. Zudem sind Vertrieber von Elektro- und Elektronikgeräten sowie Vertrieber von Lebensmitteln zur Rücknahme verpflichtet. LIDL bietet Ihnen Rückgabemöglichkeiten direkt in den Filialen und Märkten an. Rückgabe und Entsorgung sind für Sie kostenfrei.

Beim Kauf eines Neugeräts haben Sie das Recht, ein entsprechendes Altgerät unentgeltlich zurückzugeben.

Zusätzlich haben Sie die Möglichkeit, unabhängig vom Kauf eines Neugeräts, unentgeltlich (bis zu drei) Altgeräte abzugeben, die in keiner Abmessung größer als 25 cm sind.

Bitte löschen Sie vor der Rückgabe alle personenbezogenen Daten.

Bitte entnehmen Sie vor der Rückgabe Batterien oder Akkus, die nicht vom Altgerät umschlossen sind, sowie Lampen, die zerstörungsfrei entnommen werden können, und führen diese einer separaten Sammlung zu.

Batterien/Akkus dürfen nicht über den Hausmüll entsorgt werden. Sie können giftige Schwermetalle enthalten und unterliegen der Sondermüllbehandlung. Die chemischen Symbole der Schwermetalle sind wie folgt: Cd = Cadmium, Hg = Quecksilber, Pb = Blei. Geben Sie deshalb verbrauchte Batterien/Akkus bei einer kommunalen Sammelstelle ab.



Weitere Informationen zur Entsorgung des ausgedienten Geräts erhalten Sie bei Ihrer Gemeinde- oder Stadtverwaltung. Entsorgen Sie das Gerät und die Verpackung umweltschonend. Bewahren Sie Verpackungsmaterialien (wie z. B. Folienbeutel) für Kinder un erreichbar auf.



Beachten Sie die Kennzeichnung der Verpackungsmaterialien bei der Abfalltrennung, diese sind gekennzeichnet mit Abkürzungen (a) und Nummern (b) mit folgender Bedeutung: 1-7: Kunststoffe / 20-22: Papier und Pappe / 80-98: Verbundstoffe.

Der Artikel und die Verpackungsmaterialien sind recycelbar, entsorgen Sie diese getrennt für eine bessere Abfallbehandlung.

Das Triman-Logo gilt nur für Frankreich.

Hinweise zur Garantie und Serviceabwicklung

Der Artikel wurde mit großer Sorgfalt und unter ständiger Kontrolle produziert. DELTA-SPORT HANDELSKONTOR GmbH räumt privaten Endkunden auf diesen Artikel drei Jahre Garantie ab Kaufdatum (Garantiefrist) nach Maßgabe der folgenden Bestimmungen ein. Die Garantie gilt nur für Material- und Verarbeitungsfehler. Die Garantie erstreckt sich nicht auf Teile, die der normalen Abnutzung unterliegen und deshalb als Verschleißteile anzusehen sind (z. B. Batterien) sowie nicht auf zerbrechliche Teile, z. B. Schalter, Akkus oder Teile, die aus Glas gefertigt sind.

Ansprüche aus dieser Garantie sind ausgeschlossen, wenn der Artikel unsachgemäß oder missbräuchlich oder nicht im Rahmen der vorgesehenen Bestimmung oder des vorgesehenen Nutzungsumfangs verwendet wurde oder Vorgaben in der Anleitung/Anweisung nicht beachtet wurden, es sei denn, der Endkunde weist nach, dass ein Material- oder Verarbeitungsfehler vorliegt, der nicht auf einem der vorgenannten Umstände beruht.

Ansprüche aus der Garantie können nur innerhalb der Garantiefrist unter Vorlage des Originalkassenbelegs geltend gemacht werden. Bitte bewahren Sie deshalb den Originalkassenbeleg auf. Die Garantiefrist wird durch etwaige Reparaturen aufgrund der Garantie, gesetzlicher Gewährleistung oder Kulanz nicht verlängert. Dies gilt auch für ersetzte und reparierte Teile.

Bitte wenden Sie sich bei Beanstandungen zunächst an die untenstehende Service-Hotline oder setzen Sie sich per E-Mail mit uns in Verbindung. Liegt ein Garantiefall vor, wird der Artikel von uns – nach unserer Wahl – für Sie kostenlos repariert, ersetzt oder der Kaufpreis erstattet. Weitere Rechte aus der Garantie bestehen nicht.

Ihre gesetzlichen Rechte, insbesondere Gewährleistungsansprüche gegenüber dem jeweiligen Verkäufer, werden durch diese Garantie nicht eingeschränkt.

IAN: 425424_2301

DE Kundenservice Deutschland
Tel.: 0800 5435 111
E-Mail: deltasport@lidl.de

AT Service Österreich
Tel.: 0800 447744
E-Mail: deltasport@lidl.at

CH Service Schweiz
Tel.: 0800 56 44 33
E-Mail: deltasport@lidl.ch

Félicitations !

Vous venez d'acquérir un article de grande qualité. Avant la première utilisation, familiarisez-vous avec l'article.




Pour cela, veuillez lire attentivement la notice d'utilisation suivante.

Utilisez l'article uniquement comme indiqué et pour les domaines d'utilisation mentionnés. Conservez bien cette notice d'utilisation. Si vous cédez l'article à un tiers, veuillez à lui remettre l'ensemble de la documentation.

Étendue de la livraison

1 locomotive


1 wagon

2 piles (1,5V ) LR03, AAA)


1 notice d'utilisation

Caractéristiques techniques

Alimentation en énergie à piles :

1,5V  LR03, AAA

 Symbole de tension continue

 Date de fabrication (mois/année) :
06/2023



Delta-Sport Handelskontor GmbH déclare par la présente que cet article répond aux exigences essentielles et

aux autres dispositions en vigueur suivantes :

2009/48/CE – Directive relative à la sécurité des jouets

2014/30/UE – Directive européenne CEM

2011/65/UE – Directive RoHS

Utilisation conforme à sa destination

Cet article est un jouet pour enfants de plus de 3 ans destiné à une utilisation privée.



Consignes de sécurité

- Attention. Ne convient pas aux enfants de moins de 36 mois. Danger d'étouffement. Petits éléments.
- Les enfants ne peuvent jouer avec l'article que sous la surveillance d'adultes.

- Attention. Les matériaux d'emballage et de fixation ne font pas partie du jouet et doivent toujours être retirés pour des raisons de sécurité avant de donner l'article aux enfants pour jouer.
- Cet article contient de petits aimants. Les aimants avalés peuvent causer de graves blessures ! Si un aimant est avalé, consultez immédiatement un médecin. L'article est fabriqué avec le plus grand soin. Toutefois, si des dommages devaient survenir, retirez immédiatement l'article aux enfants et jetez-le.
- Avant chaque utilisation, vérifiez que l'article n'est pas endommagé ou usé. L'article ne doit être utilisé qu'en parfait état !
- Attention. Le jouet produit des flashes lumineux qui peuvent déclencher une crise d'épilepsie chez les personnes sensibles.
- Utilisez uniquement le type de pile : LR03.



Avertissements concernant les piles !

- Retirez les piles lorsqu'elles sont usées ou si l'article n'est pas utilisé sur une longue période.
- N'utilisez pas ensemble des piles de marque et de type différents, des piles neuves et usées ou des piles de capacité différente, celles-ci risquant de fuir et de causer des dommages.
- Respectez la polarité (+/-) lors de la mise en place.
- Remplacez toutes les piles en même temps et mettez les piles usées au rebut conformément aux prescriptions.
- Avertissement ! Les piles ne doivent pas être chargées ou réactivées par d'autres moyens, ni être démontées, jetées au feu ou court-circuitées.
- Conservez toujours les piles hors de portée des enfants.
- N'utilisez pas de piles rechargeables !
- Le nettoyage et l'entretien par l'utilisateur ne doivent pas être effectués par des enfants non surveillés.
- Nettoyez les contacts des piles et de l'appareil en cas de besoin et avant la mise en place.

- N'exposez pas les piles à des conditions extrêmes (par ex. radiateurs ou rayonnement direct du soleil). Il existe sinon un risque d'écoulement plus important.
- Attention. Remplacer immédiatement les piles usagées. Tenir les piles neuves et usagées hors de portée des enfants. Si vous suspectez que des piles ont été avalées ou introduites dans le corps, consultez immédiatement un médecin.

Danger !

- Soyez extrêmement prudent en présence d'une pile endommagée ou qui a coulé et jetez-la immédiatement selon la législation en vigueur. Pour cela, portez des gants.
- Si vous entrez en contact avec l'acide de la pile, lavez la zone concernée à l'eau et au savon. Si l'acide de la pile entre en contact avec vos yeux, rincez-les à l'eau et demandez immédiatement un traitement médical !
- Les bornes ne doivent pas être court-circuitées.

Insertion/remplacement des piles (fig. A)

ATTENTION ! Respectez les instructions suivantes pour éviter les dommages mécaniques et électriques.

Pour insérer et remplacer les piles (2), procédez comme cela est indiqué sur la fig. A.

Remarque : Vous avez besoin d'un tournevis adapté (non fourni avec l'article).

Remarque : Veillez à respecter les indications plus et moins des piles et à les insérer correctement. Les piles doivent se trouver complètement dans le compartiment à piles.

Activation et désactivation de la locomotive (fig. B)

1. Appuyez sur le bouton avant (1a) pour activer la marche avant.
2. Appuyez sur le bouton du milieu (1b) pour stopper la locomotive (1).
3. Appuyez sur le bouton arrière (1c) pour activer la marche arrière.

Remarque : pour démarrer une action et sortir du mode veille, appuyez sur les boutons avant ou arrière. Le mode veille est activé en appuyant sur le bouton du milieu.

Fonction de rotation du wagon

Lorsque le train avance, les rouages du wagon sont mis en mouvement et la fonction de rotation est activée.

Stockage, nettoyage

Lorsque vous n'utilisez pas l'article, rangez-le toujours dans un endroit sec, propre, sans piles et à une température ambiante. Essuyez uniquement avec un chiffon de nettoyage à sec. **IMPORTANT !** Ne jamais laver avec des produits de nettoyage agressifs.

Mise au rebut



Le symbole ci-contre indique que ce produit est soumis à la directive 2012/19/UE. Cette directive stipule qu'à la fin de sa durée d'utilisation, vous ne devez pas jeter ce produit avec les déchets ménagers normaux, mais le déposer dans des centres de collecte spécialement aménagés, des centres de recyclage ou des entreprises de traitement des déchets.

Protégez l'environnement et procédez à une élimination dans le respect des normes en vigueur.

Les piles/batteries ne doivent pas être jetées avec les ordures ménagères. Elles peuvent contenir des métaux lourds toxiques et sont soumises à un traitement spécial des déchets. Les symboles chimiques des métaux lourds sont les suivants : Cd = cadmium, Hg = mercure, Pb = plomb.

Alors, retournez les piles/batteries usagées à un point de collecte municipal.



Vous obtiendrez plus d'informations relatives à l'élimination du produit usagé auprès de votre commune ou de votre municipalité. Éliminez le produit et l'emballage dans le respect de l'environnement. Conservez les matériaux d'emballage (comme les sachets en plastique) hors de portée des enfants.



Notez le marquage des matériaux d'emballage lors du tri des déchets. Ceux-ci sont marqués par les abréviations (a) et les chiffres (b) avec la signification suivante : 1 - 7 : plastique / 20 - 22 : papier et carton / 80 - 98 : matériaux composites. Le produit et les matériaux d'emballage sont recyclables. Éliminez-les séparément pour une meilleure gestion des déchets.

Indications concernant la garantie et le service après-vente

L'article a été produit avec grand soin et sous un contrôle constant. DELTA-SPORT HANDELS-KONTOR GmbH accorde au client final privé une garantie de trois ans sur cet article à compter de la date d'achat (période de garantie) conformément aux dispositions suivantes. La garantie ne vaut que pour les défauts de matériaux et de fabrication. La garantie ne couvre pas les pièces soumises à une usure normale, lesquelles doivent donc être considérées comme des pièces d'usure (comme par ex. les piles), de même qu'elle ne couvre pas les pièces fragiles, telles que les interrupteurs, les batteries ou les pièces fabriquées en verre.


Les réclamations au titre de cette garantie sont exclues si l'article a été utilisé de manière abusive ou inappropriée, hors du cadre de son usage ou du champ d'application prévu ou si les instructions de la notice d'utilisation n'ont pas été respectées, à moins que le client final ne prouve que l'article présentait un défaut de matériau ou de fabrication n'étant pas dû à l'une des conditions mentionnées ci-dessus.

Les réclamations au titre de la garantie ne peuvent être adressées pendant la période de garantie qu'en présentant le ticket de caisse original. Veuillez pour cela conserver le ticket de caisse original. Ceci s'applique également aux pièces remplacées et réparées.

Si vous avez des plaintes à formuler, veuillez d'abord contacter le service d'assistance téléphonique ci-dessous ou nous contacter par courrier électronique.

Si le cas est couvert par la garantie, nous nous engageons - à notre appréciation - à réparer ou à remplacer l'article gratuitement pour vous ou à vous rembourser le prix d'achat. Aucun autre droit ne découle de la garantie. Vos droits légaux, en particulier les droits de garantie contre le vendeur concerné, ne sont pas limités par cette garantie.

IAN : 425424_2301

 Service Suisse
Tel. : 0800 56 44 33
E-Mail : deltasport@lidl.ch

Congratulazioni!

Avete acquistato un articolo di alta qualità. Consigliamo di familiarizzare con l'articolo prima di cominciare ad utilizzarlo.



Leggere attentamente le seguenti istruzioni d'uso.

Utilizzare l'articolo solo nel modo descritto e per gli ambiti di applicazione indicati. Conservare accuratamente queste istruzioni d'uso. In caso di trasferimento dell'articolo a terzi, consegnare tutti i documenti insieme all'articolo.

Contenuto della fornitura

1 x locomotiva
1 x vagone
2 x pila (1,5V LR03, AAA)
1 x istruzioni d'uso

Dati tecnici

Alimentazione a pile:

1,5V LR03, AAA

Simbolo di corrente continua



Data di produzione (mese/anno):
06/2023



Con la presente Delta-Sport Handelskontor GmbH dichiara che questo articolo è conforme ai seguenti

requisiti di base e alle altre disposizioni vigenti:

2009/48/CE - Direttiva sulla sicurezza dei giocattoli

2014/30/UE - Direttiva EMC

2011/65/UE - Direttiva RoHS

Uso conforme alla destinazione

Questo articolo è un giocattolo per l'uso privato per bambini dai 3 anni in su.



Indicazioni di sicurezza

- Avvertenza. Non adatto a bambini di età inferiore a 36 mesi. Rischio di soffocamento. Piccole parti.
- I bambini possono giocare con l'articolo solo sotto la supervisione degli adulti.

- Avvertenza. Tutti i materiali di imballaggio e di fissaggio non fanno parte del giocattolo e vanno rimossi per ragioni di sicurezza prima che l'articolo sia dato ai bambini per giocare.
- L'articolo contiene calamite di piccole dimensioni. Se ingerite, le calamite possono causare gravi lesioni. Se si ingerisce una calamita rivolgersi immediatamente a un medico. L'articolo è stato prodotto con la massima cura. Se però dovesse danneggiarsi, non lasciare che i bambini continuino a utilizzare l'articolo e smaltirlo.
- Prima di ogni uso, controllare se l'articolo presenta danni o segni d'usura. Utilizzare l'articolo solo se in perfette condizioni!
- Avvertenza. Il giocattolo emette lampi di luce che potrebbero indurre l'epilessia in persone sensibili.
- Utilizzare solo questo tipo di pile: LR03.



Avvertenze sulle pile!

- Togliere le pile una volta scariche oppure se non si utilizza l'articolo per lungo tempo.
- Non utilizzare tipi o marche di pile diversi, né pile nuove e usate insieme o pile di capacità diverse, poiché potrebbero perdere liquido e causare danni.
- Quando si inseriscono le pile, fare attenzione alla polarità (+/-).
- Sostituire contemporaneamente tutte le pile e smaltire le vecchie pile secondo le norme.
- Avvertenza! Non è consentito ricaricare le pile o riattivarle con altri mezzi, smontarle, gettarle nel fuoco o cortocircuitarle.
- Conservare sempre le pile fuori della portata dei bambini.
- Non usare pile ricaricabili!
- La pulizia e la manutenzione a cura dell'utente non devono essere eseguite da bambini non sorvegliati.
- Se necessario, pulire i contatti delle pile e dell'apparecchio prima di inserire le pile.
- Non esporre le pile a condizioni estreme (ad es. termosifoni o raggi diretti del sole). In caso contrario aumenta il rischio di fuoriuscita di liquido.

- Avvertenza. Questo articolo contiene una batteria a moneta (cella a bottone con litio). Se ingerita, una batteria a moneta può provocare gravi ustioni chimiche interne.

Pericolo!

- Trattare con estrema cautela una pila danneggiata o che perde liquido e smaltirla al più presto nel rispetto delle norme. Per farlo indossare dei guanti.
- Se si entra in contatto con l'acido della pila, lavare il punto interessato con acqua e sapone. Se l'acido della pila entra negli occhi, sciacquarli con acqua e rivolgersi immediatamente ad un medico!
- Non cortocircuitare i morsetti.

Inserire/sostituire le batterie (imm. A)

AVVERTENZA! Osservare le seguenti indicazioni per evitare danni meccanici ed elettrici.

Per inserire e sostituire le batterie (2), procedere come mostrato nell'imm. A.

Indicazione: È necessario un adeguato cacciavite (non fornito in dotazione).

Indicazione: Fare attenzione alla polarità più/meno delle batterie e ad inserirle correttamente. Le batterie devono essere inserite completamente nel sostegno.

Attivazione e disattivazione della locomotiva (imm. B)

1. Premere il pulsante anteriore (1a) per attivare la marcia in avanti.
2. Premere il pulsante centrale (1b) per fermare la locomotiva (1).
3. Premere il pulsante posteriore (1c) per attivare la marcia indietro.

Nota: per iniziare un'azione e terminare la modalità stand-by, premere il pulsante anteriore o posteriore. Premendo il pulsante centrale, si attiva la modalità stand-by.

Funzione di rotazione del vagone

Quando il treno avanza, le ruote dentate del vagone si muovono e viene attivata la funzione di rotazione.

Conservazione, pulizia

In caso di mancato utilizzo, riporre l'articolo a temperatura ambiente senza batterie in un luogo asciutto e pulito. Pulire solo con un panno asciutto.

IMPORTANTE! Non utilizzare mai detersivi aggressivi.

Smaltimento



Il simbolo accanto indica che questa apparecchiatura è soggetta alla Direttiva 2012/19/UE. Questa direttiva prevede che alla fine del suo periodo di impiego

non sia consentito smaltire questa apparecchiatura insieme ai normali rifiuti domestici, bensì presso centri di raccolta appositamente allestiti, presso strutture di riciclaggio dei materiali oppure presso aziende di smaltimento. Rispettate l'ambiente e smaltite i rifiuti correttamente.

Le batterie non devono essere smaltite come rifiuti domestici. Possono contenere metalli pesanti tossici e sono soggetti a un trattamento speciale dei rifiuti. I simboli chimici dei metalli pesanti sono i seguenti: Cd = cadmio, Hg = mercurio, Pb = piombo. Pertanto, restituire le batterie usate in un punto di raccolta comunale.



Presso la propria amministrazione comunale o cittadina è possibile ottenere ulteriori informazioni sullo smaltimento dell'apparecchiatura usata. Smaltire l'apparecchiatura e la confezione nel rispetto dell'ambiente. Conservare i materiali della confezione (come ad es. i sacchetti) in modo che non siano raggiungibili per i bambini.



Si noti la marcatura dei materiali di imballaggio durante la separazione dei rifiuti, questi sono contrassegnati da abbreviazioni (a) e numeri (b) con il seguente significato:

1-7: materiali plastici / 20-22: carta e cartone / 80-98: materiali compositi.

L'articolo e i materiali di imballaggio sono riciclabili, smaltirli separatamente per una migliore gestione dei rifiuti.

Avvertenze sulla garanzia e sulla gestione dei servizi di assistenza

L'articolo è stato prodotto con la massima cura e sotto un continuo controllo. DELTA-SPORT HANDELSKONTOR GmbH concede ai clienti finali privati, su questo articolo, tre anni di garanzia dalla data di acquisto (termine di garanzia) sulla base delle seguenti disposizioni. La garanzia vale solo per i vizi di materiale e di lavorazione. La garanzia non si estende alle parti soggette ad un normale degradamento e che siano quindi da considerarsi come pezzi soggetti ad usura (ad es. le batterie) né ai pezzi fragili come ad es. interruttori, batterie ricaricabili oppure pezzi in vetro.

Dalla presente garanzia sono escluse le richieste legate a casi di utilizzo non conforme oppure di abuso dell'articolo, oppure di utilizzo avvenuto non nell'ambito delle condizioni previste oppure del campo di impiego previsto, oppure in caso di non osservanza delle direttive riportate nelle istruzioni d'uso, a meno che il cliente non dimostri che sussista un vizio di materiale o di lavorazione che non sia riconducibile ad una delle circostanze riportate sopra.

Le richieste di garanzia possono essere avanzate solo entro il relativo termine, su presentazione dello scontrino originale di acquisto. Si prega quindi di conservare lo scontrino originale.


Il termine di garanzia non sarà prolungato a seguito di eventuali riparazioni effettuate sulla base della garanzia, della garanzia obbligatoria prevista per legge oppure di accondiscendenza. Ciò vale anche per le parti sostituite oppure riparate.

In caso di contestazione rivolgersi dapprima alla hotline di assistenza sotto indicata oppure mettersi in contatto con noi via e-mail. Laddove sussista un caso coperto dalla garanzia, l'articolo sarà – a nostra discrezione – da noi riparato gratuitamente, sostituito oppure sarà rimborsato il prezzo di acquisto.

Non sussistono ulteriori diritti derivanti dalla garanzia.

I vostri diritti giuridici, in particolare i diritti di garanzia obbligatoria prevista dalla legge nei confronti del relativo venditore, non sono limitati dalla presente garanzia.

IAN: 425424_2301

 Assistenza Svizzera
Tel.: 0800 56 44 33
E-Mail: deltasport@lidl.ch

DELTA-SPORT HANDELSKONTOR GMBH

Wragekamp 6 • DE-22397 Hamburg
GERMANY



06/2023

Delta-Sport-Nr.: LE-9166

06.08.2023 / AM 10:18

IAN 425424_2301





VON KINDERN FERNHALTEN
KEEP OUT OF REACH OF CHILDREN
TENIR LES PILES HORS DE LA PORTÉE DES ENFANTS
BUITEN HET BEREIK VAN KINDEREN OPBERGEN
MANTENER FUERA DEL ALCANCE DE LOS NIÑOS
TENERE LONTANO DALLA PORTATA DEI BAMBINI
MANTER FORA DO ALCANCE DE CRIANÇAS
OPBEVARES UTILGÆNGELIGT FOR BØRN
SÄILYTTÄVÄ LASTEN ULOTTUMATTOMISSA
FÖRVARAS UTOM RÄCKHÅLL FÖR BARN
PRZECHOWYWAĆ POZA ZASIĘGIEM DZIECI
SAUGOTI NUO VAIKŲ



NICHT INS FEUER WERFEN
DO NOT DISPOSE OF IN FIRE
NE PAS JETER LES PILES AU FEU
NIET IN VUUR WERPEN
NO ARROJAR AL FUEGO
NON GETTARE NEL FUOCO
NÃO ATIRAR PARA O FOGO
MÅ IKKE KASTES I ILD
EI SAA HEITTÄÄ TULEEN
FÅR EJ KASTAS I ELD
NIE WRZUCAĆ DO OGNI
NEMESTI I UGNĪ



NICHT FALSCH EINLEGEN
DO NOT INSERT INCORRECTLY
NE PAS INSÉRER LES PILES DE MANIÈRE INCORRECTE
NIET VERKEERD INLEGGEN
NO INTRODUCIR INCORRECTAMENTE
NON INSERIRE IN MODO ERRATO
NÃO INSERIR INCORRETAMENTE
MÅ IKKE LÆGGES FORKERT I
EI SAA ASETTAA VÄÄRIN
FÅR EJ SÅTTAS I FELAKTIGT
NIE WKŁADAĆ NIEPOPRAWNIE
NEĪDĒTI KLAIDINGAI



NICHT DEFORMIEREN ODER BESCHÄDIGEN
DO NOT DEFORM OR DAMAGE
NE PAS DÉFORMER/ENDOMMAGER LES PILES
NIET VERVORMEN/BESCHADIGEN
NO DEFORMAR/DANĀR
NON DEFORMARE / DANNEGGIARE
NÃO DEFORMAR/DANIFICAR
MÅ IKKE DEFORMERES/BESKADIGES
EI SAA VAURIOITTA MEKAANISESTI
FÅR EJ DEFORMERAS/SKADAS
NIE DEFORMOWAĆ/NIE USZKADZAĆ
NEDEFORMUOTI / NEPAŽEISTI



NICHT ÖFFNEN ODER AUSEINANDERNEHMEN
DO NOT OPEN OR DISMANTLE
NE PAS OUVRIR OU DÉMANTELER LES PILES
NIET OPENEN/NIET DEMONTEREN
NO ABRIR/NO DESARMAR
NON APRIRE / SMONTARE
NÃO ABRIR NEM DESMONTAR
MÅ IKKE ÅBNES/SKILLES AD
EI SAA AVATA TAI PURKAA OSIIN
FÅR EJ ÖPPNAS ELLER DEMONTERAS
NIE ROZMONTOWYWAĆ
NEATIDARYTI / NEARDYTI



UNTERSCHIEDLICHE TYPEN UND MARKEN NICHT MITEINANDER MISCHE
DO NOT MIX DIFFERENT TYPES OR BRANDS
NE PAS MÉLANGER DES MARQUES OU DES TYPES DE PILES DIFFÉRENTS
NOOIT VERSCHILLENDE SYSTEMEN, MERKEN EN TYPES GELIJKTIJDIG GEBRUIKEN
NO MEZCLAR SISTEMAS, MARCAS Y TIPOS DIFERENTES
NON UTILIZZARE CONTEMPORANEAMENTE SISTEMI, MARCHE E TIPI DIFFERENTI
NÃO MISTURAR DIFERENTES MARCAS OU TIPOS
BRUG ALDRIG FORSKELLIGE SYSTEMER, MÆRKER OG TYPER SAMTIDIGT
ÄLÄ KÄYTÄ SAMANAIKAISESTI ERI TYYPPISIÄ TAI MERKISIÄ PARISTOJA
BLANDA INTE OLIKA TYPER ELLER MÅRKEN
NIE ŁĄCZYĆ Z BATERIAMI INNYCH MAREK LUB RODZAJÓW
SKIRTINGŲ SISTEMŲ, PREKIŲ ŽENKLŲ IR TIPŲ NENAUDOTI KARTU

HOIA LASTELE KÄTTESAAMATUS KOHAS
UZGLABĀT BĒRNIEM NEPIEĒJAMĀ VIETĀ
GYERMEKEK ELŐL ELZÁRVA TARTANDÓ
HRANITI ZUNAJ DOSEGA OTROK
UCHOVÁVEJTE MIMO DOSAH DĚTÍ
UCHOVÁVAĚ MIMO DOSAHU DĚTÍ
ČUVATI IZVAN DOHVATA DJECE
DRŽATI VAN DOMAŠAJA DECE
A SE ȚINE DEPARTE DE COPII
СЪХРАНЯВАЙТЕ НА МЯСТО, НЕДОСТЪПНО ЗА ДЕЦА
ΝΑ ΦΥΛΑΣΣΟΝΤΑΙ ΜΑΚΡΙΑ ΑΠΟ ΠΑΙΔΙΑ

ÄRA VISKA TULLE
NEMEST UGUNĪ
NE DOBJA TŪZBE
NE METATI V OGENJ
NEHÁZEJTE DO OHNĚ
NEVHADZOVAĚ DO OHŇA
NE BACATI U VATRU
NE BACATI U VATRU
A NU SE ARUNCA ÎN FOC
НЕ ХВЪРЛЯЙТЕ В ОГЪН
ΝΑ ΜΗΝ ΑΠΟΡΡΪΠΤΟΝΤΑΙ ΣΤΗ ΦΩΤΙΑ

ÄRA SISESTA VALESTI
NEIEVIETOT NEPAREIZI
NE HELYEZSE BE ROSSZ IRÁNYBAN
NE NARAČNO VSTAVLJATI
NEVKLÁDEJTE ŠPATNĚ
NEVKLADAĚ NESPRÁVNE
NE UMETATI POGREŠNO
NE UMETATI POGREŠNO
A NU SE INTRODUCÉ GREȘIT
NE ПОСТАВЯЙТЕ НЕПРАВИЛНО
ΝΑ ΜΗΝ ΓΙΝΕΤΑΙ ΕΣΦΑΛΜΈΝΗ ΤΟΠΟΘΈΤΗΣΗ

ÄRA DEFORMEERI/KAHJUSTA
NEDEFORMĚT/NEBOJĀT
NE DEFORMĀLJA / NE SĒRTSE MEG
NE DEFORMIRATI/POŠKODOVATI
NEDEFORMUJTE/NEPOŠKOZUJTE
NEDEFORMOVAĚ/NEPOŠKODZOVAĚ
NE DEFORMIRATI/OŠTEĆIVATI
NE DEFORMISATI/OŠTEĆIVATI
A NU SE DEFORMA SAU DETERIORA
НЕ ДЕФОРМИРАЙТЕ/НЕ ПОВРЕЖДАЙТЕ
ΜΗΝ ΠΑΡΑΜΟΡΦΩΝΕΤΕ/ΚΑΤΑΣΤΡΈΦΕΤΕ

ÄRA AVA EGA VÖTA KOOST LAHTI
NEATVĚRT/NEIZJAUKT
NE NYISSA KI ÉS NE SZEDJE SZÉT
NE ODPIRATI/RAZSTAVLJATI
NEOTEVÍREJTE/NEROZEBÍREJTE
NEOTVÁRAĚ/NEROZOBERAĚ
NE OTVARATI/RASTAVLJATI
NE OTVARATI/NE RASTAVLJATI
A NU SE DESCHIDE SAU DEZASAMBLA
НЕ ОТВАРЯЙТЕ/НЕ РАЗГЛОБЯВАЙТЕ
ΜΗΝ ΑΝΟΙΓΕΤΕ / ΜΗΝ ΑΠΟΣΥΝΑΡΜΟΛΟΓΕΙΤΕ

ÄRA KASUTA KORRAGA ERINEVAID SŪSTEEME, KAUBAMÄRKE EGA TÜÜPE
VIENLAICĪGI NEIZMANTOT DAŽĀDU SISTĒMU, RAŽOTĀJU UN TIPU BATERIJAS
SOHA NE HASZNÁLJON EGYIDEJŰLEG KŰLÖNBÖZŐ RENDSZEREKET,
MÁRKÁKAT ÉS TÍPUSOKAT
NE UPORABLJATI HKRATI RAZLIČNIH ZNAMK ALI VRST
NIKDY NEPOUŽÍVEJTE SOUČASNĚ RŮZNÉ SYSTÉMY, ZNAČKY A TYPY
NIKDY NEPOUŽÍVAĚ SŪČASNE RŮZNE SYSTÉMY, ZNAČKY A TYPY
NIKAD NE KORISTITI ISTOVREMENO RAZLIČITE SUSTAVE, MARKE I TIPOVE
NIKADA NE KORISTITI RAZLIČITE SISTEME, BRENDOVE I TIPOVE U ISTO VREME
A NU SE AMESTECA DIFERITE TIPURI DE BATERII SAU DIN MĂRCI DIFE-
RITE
НИКОГА НЕ ИЗПОЛЗВАЙТЕ ЕДНОВРЕМЕННО РАЗЛИЧНИ СИСТЕМИ,
МАРКИ И ТИПОВЕ
ΜΗΝ ΧΡΗΣΙΜΟΠΟΙΕΙΤΕ ΠΟΤΕ ΔΙΑΦΟΡΕΤΙΚΑ ΣΥΣΤΗΜΑΤΑ, ΜΑΡΚΕΣ ΚΑΙ
ΤΥΠΟΥΣ ΤΑΥΤΟΧΡΟΝΑ



NEUE UND GEBRAUCHTE BATTERIEN NICHT MITEINANDER MISCHEN
DO NOT MIX NEW AND USED
NE PAS MÉLANGER DES PILES NEUVES ET USAGÉES
NOOIT NIEUWE EN GEBRUIKTE BATTERIJEN DOOR ELKAAR GEBRUIKEN
NO MEZCLAR PILAS NUEVAS Y USADAS
NON UTILIZZARE INSIEME BATTERIE NUOVE E USATE
NÃO MISTURAR PILHAS NOVAS E USADAS
BLAND ALDRIG NYE OG BRUGTE BATTERIER
ÄLÄ KÄYTÄ VANHOJA PARISTOJA UUSIEN KANSSA
BLANDA INTE GAMLA OCH NYA BATTERIER
NIE ŁĄCZYĆ UŻYWANYCH I NOWYCH BATERII
NAUJŲ IR NAUDOTŲ BATERIJŲ NENAUDOTI KARTU



NICHT LADEN
DO NOT CHARGE
NE PAS RECHARGER LES PILES
NIET HERLADEN
NO RECARGAR
NON RICARICARE
NÃO RECARREGAR
MÅ IKKE GENOPLADES
EI SAA LADATA
FÅR EJ ÅTERUPPLADDAS
NIE ŁADOWAĆ PONOWNIE
NEĮKRAUTI



NICHT IN WASSER TAUCHEN ODER IM REGEN STEHEN LASSEN
DO NOT TO RAIN OR WATER IMMERSION
NE PAS PLONGER LES PILES DANS L'EAU NI LES LAISSER SOUS LA PLUIE
NIET IN WATER DOMPELEN OF IN DE REGEN LATEN STAAN
NO SUMERGIR EN AGUA NI EXPONER A LA LLUVIA
NON IMMERGERE IN ACQUA O LASCIARE ALLA PIOGGIA
NÃO MERGULHAR EM ÁGUA NEM EXPOR À CHUVA
MÅ IKKE NEDSÆNKES I VAND ELLER EFTERLADES I REGN
EI SAA UPOTTA VETEEN TAI JÄTTÄÄ SATEESEEN
FÅR INTE SÅNKAS NED I VATTEN ELLER STÅ I REGN
NIE ZANURZAĆ W WODZIE I NIE NARAŻAĆ NA DZIAŁANIE DESZCZU
NENARDINTI Į VANDENĮ IR NELAIKYTI LIETUJE



NICHT KURZSCHLIESSEN
DO NOT SHORT-CIRCUIT
LA PILE PEUT EXPLOSER OU COULER LORSQU'ELLE EST COURT-CIRCUITÉE
NIET KORTSLUITEN
NO PONER EN CORTOCIRCUITO
NON COLLEGARE IN CORTO CIRCUITO
NÃO PROVOCAR CURTO-CIRCUITO
MÅ IKKE KORTSLUTTES
EI SAA OIKOSULKEA
FÅR EJ KORTSLUTAS
NIE ZWIERAĆ
NEATLIKTI TRUMPOJO JUNGIMO



AUF RICHTIGES EINLEGEN ACHTEN
INSERT CORRECTLY
RESPECTER LES POLARITÉS (+/-)
POLARITEIT (+/-) IN ACHT NEMEN
RESPECTAR LA POLARIDAD (+/-)
RISPETTARE LA POLARITÀ (+/-)
RESPEITAR A POLARIDADE (+/-)
VÆR OPMÆRKSOM PÅ POLARITETEN (+/-)
HUOMIOI NAPAIUUUS (+/-)
OBSERVERA POLERNAS PLACERING (+/-)
SPRAWDZIĆ PRAWIDŁOWĄ BIEGUNOWOŚĆ (+/-)
LAIKYTIS POLIŠKUMO (+/-)

ÄRA SEGA OMVAHAEL UUSI JA KASUTATUD PATAREISID
VIENLAICĪGI NEIZMANTOT JAUNAS UN LIETOTAS BATERIJAS
SOHA NE KEVERJE AZ ÚJ ÉS A HASZNÁLT ELEMÉKET
NIKOLI NE MEŠATI NOVIH IN RABLJENIH BATERIJ
NIKDY NEKOMBINUJTE NOVÉ A POUŽITÉ BATERIE
NIKDY NEKOMBINOVAJTE NOVÉ A POUŽITÉ BATERIE
NIKAD MIJEŠATI NOVE I RABLJENE BATERIJE
NIKADA NE MEŠATI NOVE I KORIŠĆENE BATERIJE
A NU SE AMESTECA BATERII UZATE CU BATERII NOI
НИКОГА НЕ СМЕСВАЈТЕ НОВИ И УПОТРЕБЈВАНИ БАТЕРИИ
ΠΟΤΕ ΜΗΝ ΑΝΑΜΙΓΝΥΕΤΕ ΝΕΕΣ ΚΑΙ ΧΡΗΣΙΜΟΠΟΙΗΜΕΝΕΣ ΜΠΑΤΑΡΙΕΣ

ÄRA LAE
NELÄDĒT
NE TÖLTSE ÚJRA
NE POLNITI
NENABÍJEJTE
OPĀTOVNE NENABĪJĀT
NE PUNITI
NE PUNITI
A NU SE ÎNCĂRCA
НЕ ПРЕЗАРЕЖДАЙТЕ
ΜΗΝ ΕΠΑΝΑΦΟΡΤΙΖΕΤΕ

ÄRA KASTA VETTE EGA JÄTA VIHMA KÄTTE
NEGREMDĒT ŪDENĪ VAI NEATSTĀT LIETŪ
NE MERĪTSE VĪZBE, ĒS NE HAGYJA ESŐBEN
NE POTAPLJATI V VODO ALI PUŠČATI NA DEŽJU
NEPONOŪJTE DO VODY A NENECHÁVEJTE NA DEŠTI
NEPONÁRAJTE DO VODY ALEBO NENECHÁVAJTE NA DAŽDI
NE URANJATI U VODU ILI OSTAVLJATI NA KIŠI
NE POTAPATI U VODU I NE OSTAVLJATI NA KIŠI
A NU SE SCUFUNDA ÎN APĂ SAU LĂSA ÎN PLOAIE
НЕ ПОТАПЯЙТЕ ВЪВ ВОДА ИЛИ НЕ ОСТАВЯЙТЕ ПОД ДЪЖДА
ΜΗΝ ΤΙΣ ΒΥΘΪΖΕΤΕ ΣΤΟ ΝΕΡΟ ΚΑΙ ΜΗΝ ΤΙΣ ΑΦΪΗΝΕΤΕ ΣΤΗ ΒΡΟΧΗ

ÄRA LASE TEKKIDA LÜHISEL
NEIZVEIDOT ĪSSAVIENOJUMU
NE ZĀRJA RÖVIDRE
NE POVZROČATI KRATKEGA STIKA
NEZKRATUJTE
NESKRATOVAJTE
NE KRATKO SPAJATI
NEMOJTE KRATKO SPAJATI
A NU SE SCURTCIRCUITA
НЕ СВЪРЗВАЙТЕ НАКЪСО
ΜΗΝ ΒΡΑΧΥΚΥΚΛΩΝΕΤΕ

SISESTA ŐGESTI
IEVĒROT POLARITĀTI (+/-)
ŪGYELJEN A POLARITĀSRA (+/-)
UPOŠTEVATI POLARNOST (+/-)
DODRŽUJTE POLARITU (+/-)
DODRŽOVAJTE POLARITU (+/-)
UMETNUTI ISPRAVNO
VODITI RAČUNA O POLARITETU (+/-)
A SE RESPECTA POLARITATEA
СПАЗВАЙТЕ ПОЛЯРНОСТТА (+/-)
ΠΡΟΣΟΧΗ ΣΤΗΝ ΠΟΛΙΚΌΤΗΤΑ (+/-)