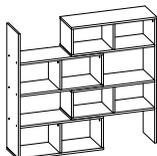
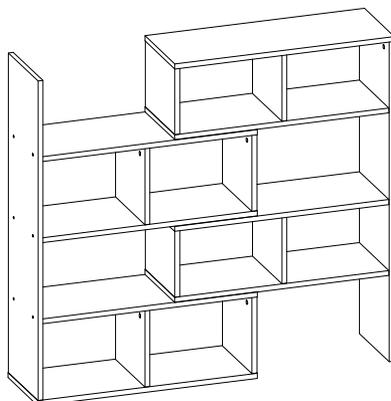
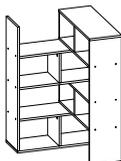




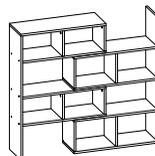
A1



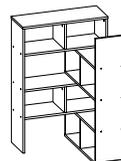
A2



B1



B2



Regal

DE Regal
Montageanleitung

AT
CH

GB Shelving unit
Assembly instruction

US
MT
IE

PL Regal
Instrukcja montażu

IT Scaffale
Istruzioni per il montaggio

CH
MT

ES Estante
Las instrucciones de montaje

PT Prateleira
Instruções de montagem

BE Stellingkast
Montagehandleiding

FR
NL

FR Étagère
Instructions de montage

SE
CH

SI Regal
Navodilo za montažo

GR Ραφιέρα
Οδηγίες συναρμολόγησης

CY

SE Hylla
Monteringsanvisning

LT Lentyna
Montavimo instrukcija

FI Hyllä
Asennusohje

CZ Regál
Návod k montáži

SK Regál
Návod na montáž

HU Polc
Összeszerelési útmutató

DK Reol
Monteringsvejledning

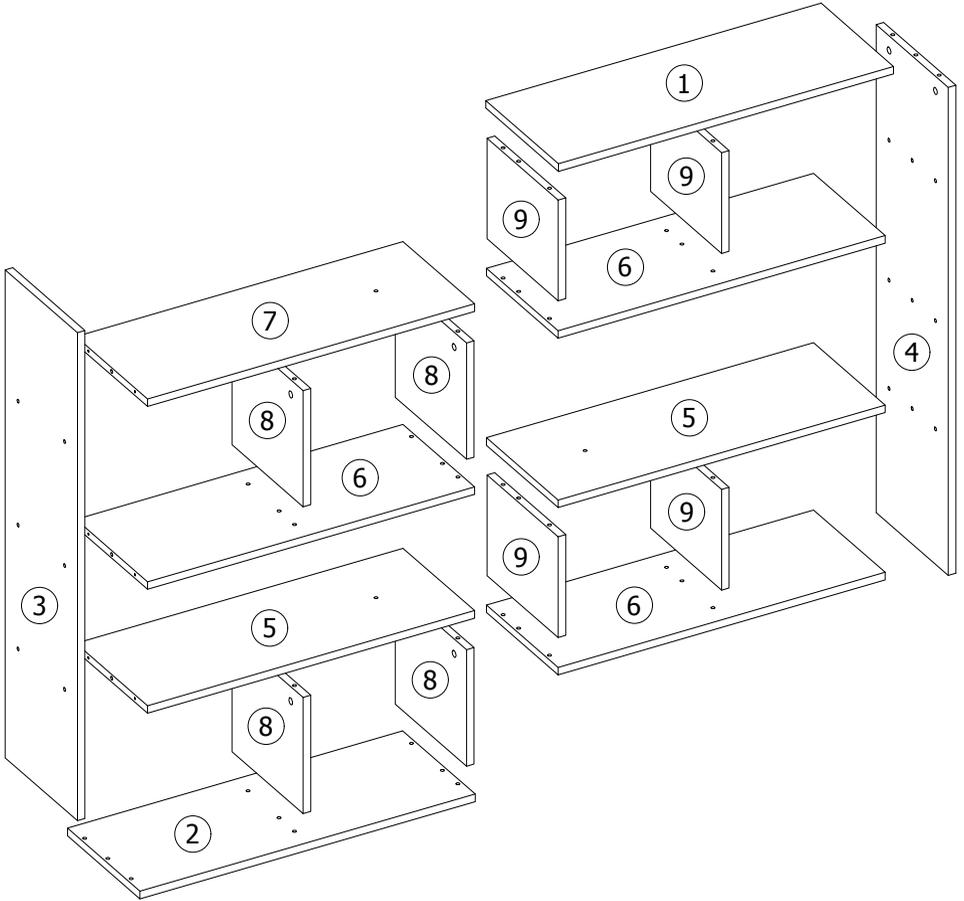
HR Police
Upute za montažu

BG Етажерка
Инструкция за монтаж

RUS Полка
Инструкция по сборке

RS Ormarić
Uputstvo za montažu

RO Raft
Instrucțiuni de instalare





Sie benötigen:

You need:

Potrzebne są:

Vi servono:

Necesita:

Necessita:

Benodigheden:

Potřebujete:

Vous avez besoin de:

Χρειάζονται τα εξής:

Behövs:

Reikalinga:

Tarvitset:

Nutno mít:

Potrebné sú:

Szükséges:

Du behøver:

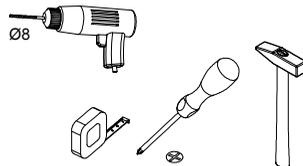
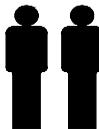
Třebate:

Необходими са:

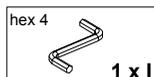
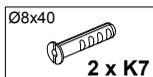
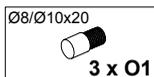
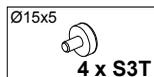
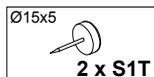
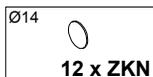
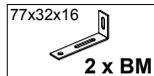
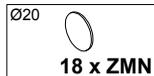
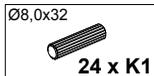
Авети nevoie de:

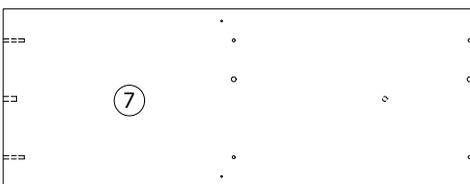
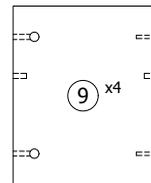
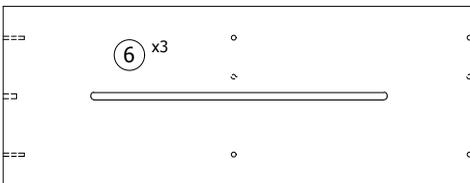
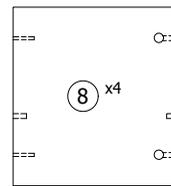
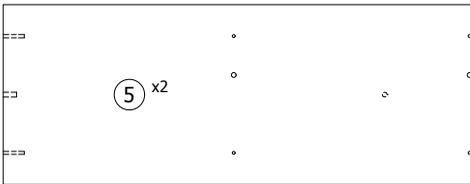
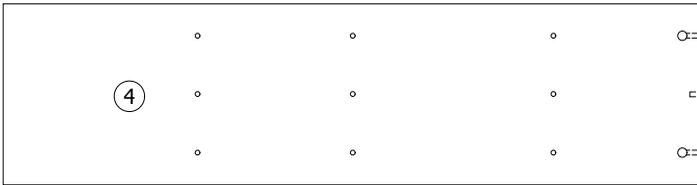
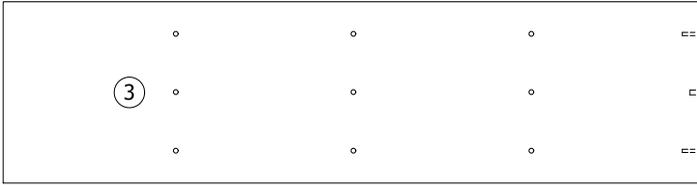
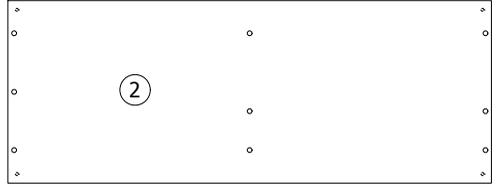
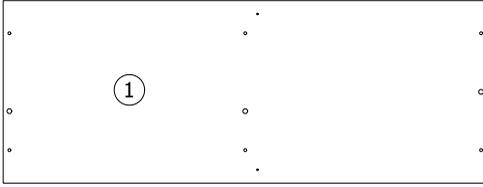
Необходимы:

Potrební su:



Beschläge / Fittings / Okucia / Raccordi / Herrajes / Ferragens / Beslag / Kovanie / Quincallerie / Προσαρτήματα επίπλων / Rördelar / Furnitūra / Helat / Kování / Kovania / Vasalatok / Beslag / Oprema / Обков / Fitinguri / Оковки / Okovi





DE
AT
CH

Sicherheitshinweis:

Achtung: Die Montage muss exakt nach den Anweisungen des Herstellers erfolgen - anderenfalls kann eine fehlerhafte Montage zu einem Sicherheitsrisiko führen. Bei mangelhafter Montage besteht Gefahr für die Sicherheit. Aufbau durch fachkundiges Personal empfohlen!

Pflegehinweis:

Bitte nur mit einem Staubtuch oder einem feuchten Lappen reinigen. Keine scheuernden Putzmittel verwenden!

Bestimmungsgemäße Verwendung:

Produkt nutzbar für den privaten Wohnbereich.

GB
US
MT
IE

Safety instructions:

Warning: Please follow directly the manufacturer assembly instruction. Deficient assembly causes safety risks. Deficient assembly causes safety risks. Assembling by qualified personnel is recommended.

Care instructions: Please do only clean with a duster or a damp cloth. Do not use any scouring agents!

Intended use: The appliance is intended for household use

PL

Uwaga o zagrożeniach :

Uwaga: Montaż należy przeprowadzić dokładnie według wytycznych producenta, w innym przypadku może to prowadzić do naruszenia bezpieczeństwa. Przy wadliwym montażu istnieje zagrożenie dla bezpieczeństwa. Wykonanie prac montażowych należy zlecić specjalście!

Uwaga o pielęgnacji: Czyścić tylko przy pomocy suchej lub wilgotnej ściereczki. Nie stosować środków do szorowania!

Określony zakres zastosowania: Produkt przeznaczony do użytku w mieszkaniu.

IT
CH
MT

Nota sui pericoli:

Attenzione: L'installazione deve essere effettuata esattamente secondo le direttive del fabbricante, altrimenti può condurre a violazioni di sicurezza. Il montaggio scorretto può essere pericoloso.

Consigliato di affidare l'assemblaggio ad uno specialista!

Nota sulla pulizia del mobile: Pulire con un panno asciutto o leggermente umido. Non usare detergenti abrasivi!

Campo d'uso definito: Prodotto destinato ad usare all'interno dell'abitazione.

ES

Aviso de seguridad :

Atención: Se debe realizar el montaje según las instrucciones del fabricante. De lo contrario, existe un riesgo para la seguridad. En caso de montaje incorrecto, existe peligro para la seguridad. ¡Se recomienda recurrir a un personal profesional especializado para efectuar el montaje!

Aviso de cuidado: Limpiar sólo con un trapo seco o húmedo. ¡No utilizar productos de limpieza abrasivos!

Ámbito de aplicación: El producto es utilizable para el área de vivienda privada.

PT

Aviso de segurança:

Atenção: Efectuar a montagem segundo as orientações detalhadas do fabricante, caso contrário existe perigo de violação de segurança. A montagem incorreta pode comprometer a segurança. Recomenda-se recorrer a um profissional para efetuar a montagem!

Nota de cuidados: Limpar apenas com um pano seco ou humedecido. Não usar produtos abrasivos!

Âmbito de utilização: O produto destina-se a ser utilizado em interiores residenciais.

BE
FR
NL

Waarschuwing voor gevaren:

Pas op: De montage moet zeer nauwkeurig in overeenstemming met de instructies van de fabrikant uitgevoerd worden, anders bestaat er gevaar voor de veiligheid. Bij foutieve montage treden veiligheidsrisico's op. Montagewerkzaamheden dienen te worden opgedragen aan een specialist!

Opmerking m.b.t. onderhoud:

Alleen schoonmaken met een droog of vochtig doekje. Geen schuurmiddelen gebruiken!

Toepassingsgebied:

Product bedoeld voor thuisgebruik.

SI

Varnostno opozorilo:

Pozor: Pri pomanjkljivi montaži je ogrožena varnost. Priporočljiva montaža s strani usposobljenega osebja.

Navodilo za vzdrževanje: Čistite, prosimo, le s krpo za prah ali z vla no krpo. Ne uporabljajte nobenih grobih čistil!

Uporaba po navodilu: Produkt uporaben za zasebne bivanjske prostore.

FR
CH

Avertissement:

Attention: Le montage doit être effectué strictement selon les instructions du producteur. Au cas contraire, votre sécurité peut être mise en danger. Un assemblage incorrect entraîne des risques. Faites appel à un spécialiste en montage de meubles!

Note d'entretien: Ne nettoyer qu'avec un chiffon sec ou humide. Ne pas utiliser de produits abrasifs!

Destination du produit: Produit destiné à l'usage à l'intérieur.

Pour plus d'informations sur la garantie et le service après-vente, voir page 21.

- GR** Προειδοποίηση περί κινδύνων:
CY Προσοχή: Η συναρμολόγηση πρέπει να διεξαχθεί με λεπτομέρεια σύμφωνα με τις συστάσεις του κατασκευαστή, σε άλλη περίπτωση αυτό μπορεί να οδηγήσει σε παραβίαση της ασφάλειας. Κατά λάθος συναρμολόγηση υπάρχει κίνδυνος ασφαλείας. Πρέπει να αναθέσετε συναρμολόγηση σε έναν ειδικό τεχνικό!
Παρατηρήσεις σχετικά με περιποίηση: Καθαρίστε με χρήση μόνο το υγραμένο ύφασμα. Μην χρησιμοποιήσετε τα μέσα τριβής και βουρτσισμού!
Περιορισμένο πεδίο εφαρμογής: Το προϊόν προορίζεται για οικιακή χρήση.
- SE** Varning för faror:
Varning: Montering ska ske exakt enligt tillverkarens anvisningar, i annat fall kan säkerheten äventyras. Vid felaktig montering uppstår risk för faror. Monteringen bör överlämnas till en expert!
Anvisning om vård: Ska endast rengöras med en torr eller fuktig trasa. Får ej rengöras med hjälp av skur-poleringsmedel.
- LT** Angiviet tllämpningsområde: Produktas naudojimas turi būti atliekamas tiksliai pagal gamintojo nurodymus, priešingu atveju kyla pavojus saugumui. Prie neatitinkamo sumontavimo kyla grėsmė saugumui. Montavimo darbus turi atlikti specialistas!
Ispėjimas dėl priežiūros: Valyti tik su sausu arba drėgnu skudurėliu. Nenaudoti abrazyvinių priemonių!
Apibrėžta panaudojimo sritis: Produktas skirtas naudoti gyvenamuosiuose butuose.
- FI** Turvallisuusohje:
Huomio: Asennus on tehtävä täsmälleen valmistajan ohjeiden mukaan, muussa tapauksessa turvallisuus voi vaarantua. Jos asennus tehdään huolimattomasti tai väärin, siitä saattaa aiheutua vaaroja. Suosittelemme ammattilaisten käyttöä asennustöihin!
Hoito-ohje: Puhdista ainoastaan pölypyyhkeellä tai kostealla liinalla. Älä käytä hankaavia puhdistusaineita!
Tarkoitettu käyttö: Tuote on tarkoitettu käytettäväksi yksityiskodeissa.
- CZ** Bezpečnostní pokyn:
Upozornění: Montáž provádějte přesně podle pokynů výrobce, jinak by to mohlo vést k narušení bezpečnosti. Při nesprávné montáži vzniká nebezpečí úrazu. Provedení montážních prací svěťte odborníkovi!
Poznámka k ošetřování: Čistěte pouze suchým nebo vlhkým hadříkem. Nepoužívejte abrazivní prostředky!
Určená doba použití: Výrobek je určen pro používání v bytě.
- SK** Poznámka o rizikách:
Pozor: Inštalácia by mala byť vykonaná presne v súlade s pokynmi výrobcu, inak by mohlo dôjsť k narušeniu bezpečnosti. Pri chybných inštaláciách hrozí riziko nebezpečenstva. Vykonávanie montážnych prác je nevyhnutné ponechať na odborníkov!
Poznámka k správne mu užívaniu: Čistite len suchou alebo vlhkou handričkou. Nepoužívajte drsné čistiace prostriedky!
Definovaný rozsah využitia: Výrobok je určený na používanie v byte.
- HU** Veszélyekre vonatkozó felhívás:
Figyelem: A szerelést pontosan a gyártó iránymutatásainak megfelelően kell elvégezni, ellenkező esetben az a biztonság megsértéséhez vezethet. A nem megfelelő összeszerelés balesetveszéllyel járhat. Az összeszerelési tevékenységeket szakember végezze!
Karbantartásra vonatkozó felhívás: Csak száraz vagy nedves ronggyal tisztítsa. Ne használjon súrolószereket!
Meghatározott alkalmazási kör: A termék beltérben használandó.
- DK** ADVARSEL:
OBS!: Installationen skal udføres omhyggeligt i henhold til producentens anvisninger, ellers kan det føre til brud på sikkerheden. En ukorrekt montering medfører fare for sikkerheden.
Monteringsarbejdet skal udføres af en faglært montør!
Plejeanvisninger: Må kun rengøres med en tør eller fugtig klud. Det er ikke tilladt at anvende rengøringsmidler!
Anvendelsesområde: Produktet er beregnet til indendørs brug.
- HR** Napomena o rizicima:
Upozorenje: Montažu treba provoditi točno prema uputama proizvođača, jer u protivnom može doći do narušavanja sigurnosti. Obratite pažnju na pogrešne instalacije, postoji sigurnosni rizik. Izvršenje montaže treba naručiti stručnjaku!
Napomena o njezi: Čistiti samo suhom ili vlažnom krpom. Ne koristite sredstva za ribanje!
Definirani opseg primjene: Proizvod namijenjen za uporabu u stanu.

BG**Забележка относно опасностите:**

Внимание: Монтажът трябва да се извърши точно съгласно указанията на производителя, в противен случай това може да доведе до нарушение на безопасността. При неправилен монтаж съществува риск за безопасността. **Монтажните дейности трябва да се възложат на специалист!** **Забележка относно поддръжката:** Да се почиства само със суха или влажна кърпа. Да не се използват абразивни препарати!

Определен обхват на използване: Продуктът е предназначен за използване в жилищна среда.

RO**Notă cu privire la riscurile:**

Notă : **Montajul se va efectua exact după indicațiile producătorului, în caz contrar securitatea poate fi încălcată. În instalarea defectuoasă, există un risc de securitate. Executarea lucrărilor de montaj trebuie fi comandată la specialist!**

Notă privind îngrijirea: Curățați numai cu o cârpă uscată sau umedă. Nu folosiți agenți de curățat! **Definit domeniul de aplicare:** Produsul este destinat utilizării în apartament.

RUS**Примечание по опасности:**

Внимание: Сборку следует производить точно в соответствии с указаниями производителя, в противном случае это может привести к нарушению безопасности. При порочной сборке существует опасность для безопасности. **Выполнение сборочных работ следует поручить специалисту!**

Примечание по техходу: Чистить только сухой или влажной тряпкой. Не использовать средств для шуровки!

Рекомендуемая сфера применения: Продукт предназначен для домашнехозяйственного использования.

RS**Uprozorenje o opasnostima:**

Opomena: **Instalacija treba da se vrši tačno prema uputstvima proizvođača, u suprotnom ovo može dovesti do povrede bezbednosti. Postoji bezbednosna pretnja zbog pogrešne montaže. Izvođenje montažnih radova mora vršiti kvalifikovano osoblje!**

Napomena o nezi: Čistite samo suvom ili vlažnom krpom. Ne koristite sredstva za ribanje!

Definisan obim upotrebe: Proizvod je namenjen za upotrebu u stanu.

Uvozi i stavlja u promet:**Lidl Srbija KD**

Prva južna radna 3,
22330 Nova Pazova,
Republika Srbija
Tel. 0800-191-199,
E-mail: kontakt@lidl.rs

RS Kako izjaviti reklamaciju?

Molimo Vas:

- da pozovete korisnički servis: 0800-191-199
- pošaljete e-mail na: kontakt@lidl.rs
- posetite najbližu Lidl prodavnicu.

Da bismo osigurali najbržu asistenciju, molimo da sačuvate fiskalni račun ili drugi dokaz o kupovini (kopiju računa, slipa, i sl) i date ga na uvid prilikom izjavljivanja reklamacije.

Lidl i proizvođač nisu u mogućnosti da garantuju obezbeđivanje servisiranja i dostupnost rezervnih delova nakon isteka garantog perioda/ perioda saobraznosti. Ukoliko za tim bude potrebe, putem naše Službe za potrošače možete proveriti dostupnost rezervnih delova i opcije za popravku. Hvala na razumevanju.

A

Ø8,0x32

**21 x K1**

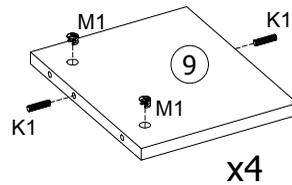
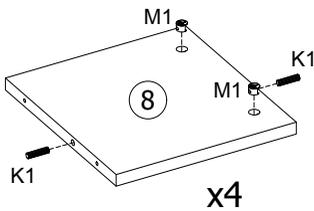
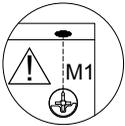
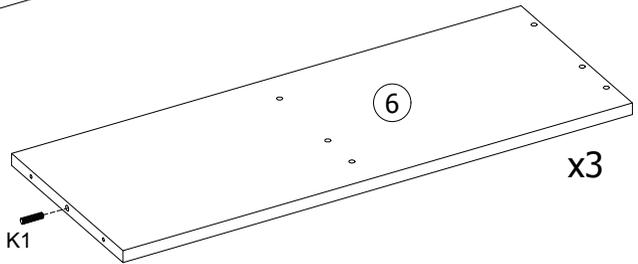
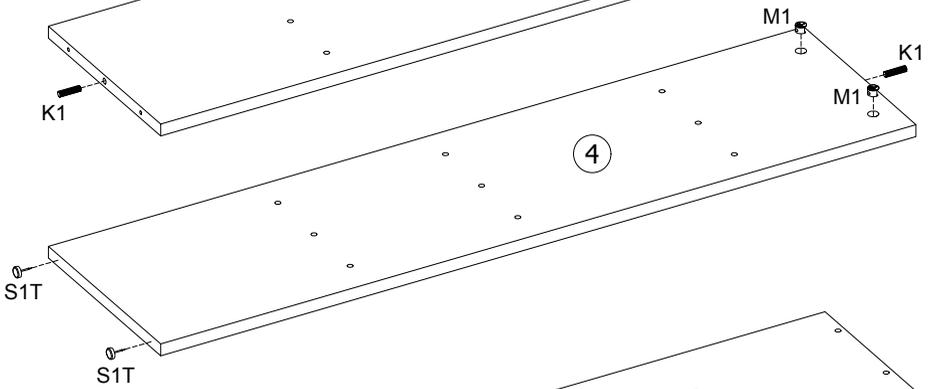
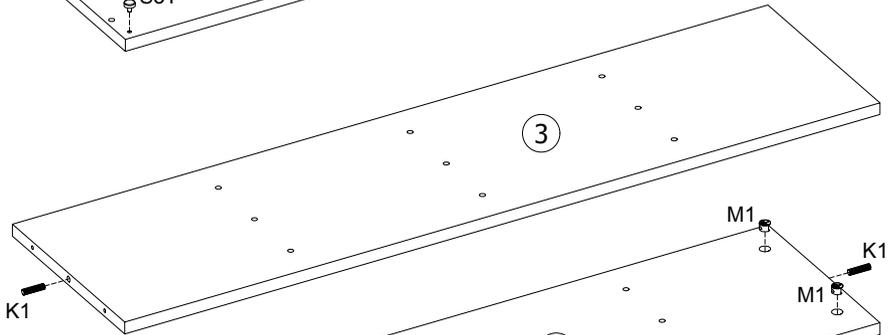
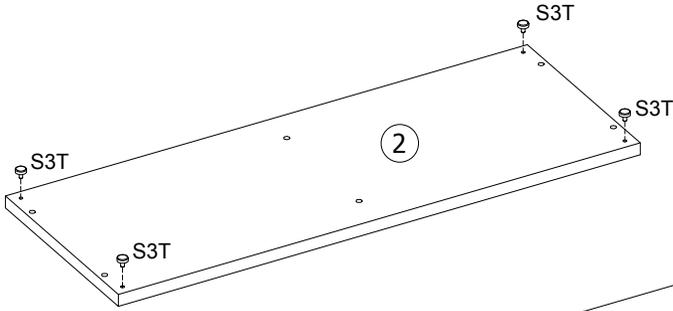
Ø15x12

**18 x M1**

Ø15x5

**2 x S1T**

Ø15x5

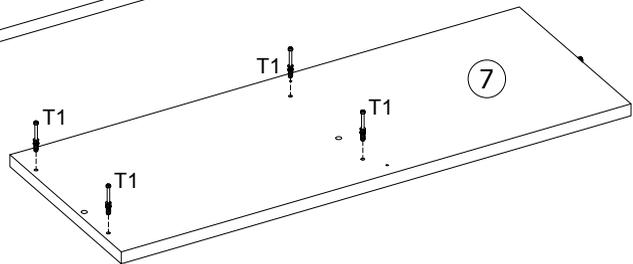
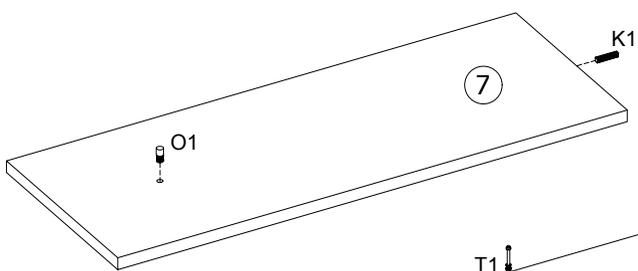
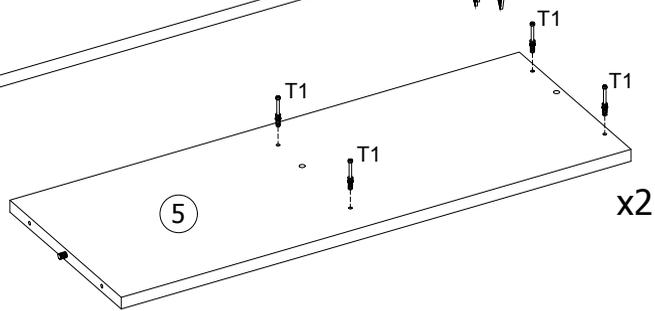
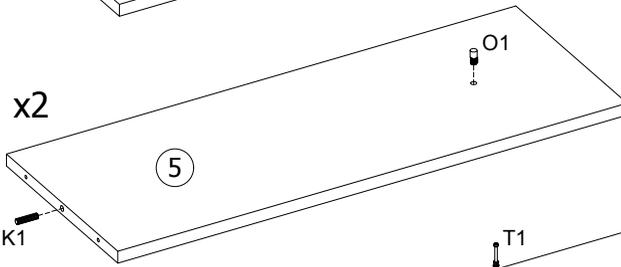
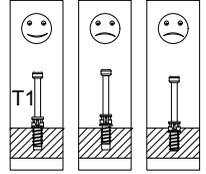
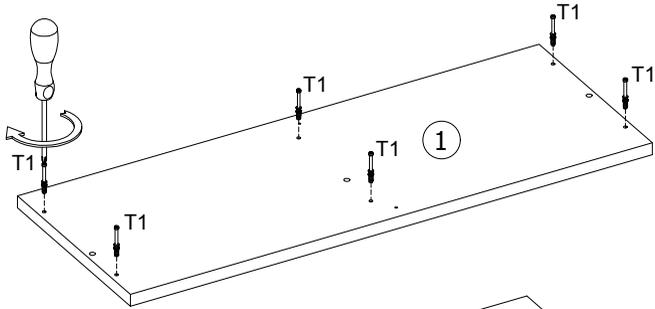
**4 x S3T**

B

Ø8,0x32
3 x K1

Ø7,5x45
18 x T1

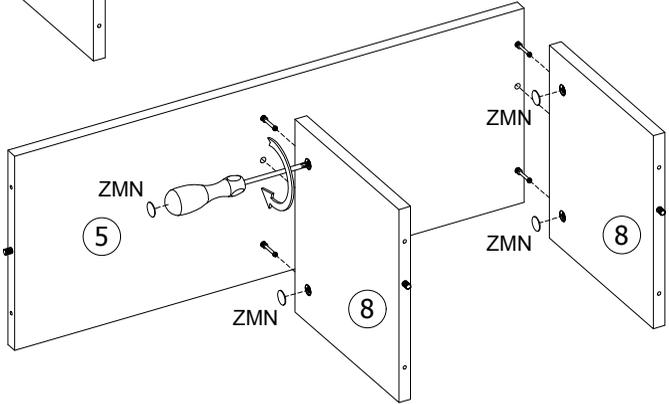
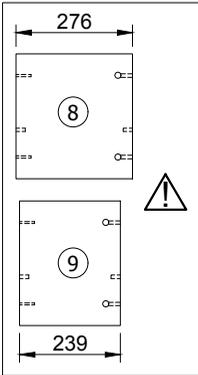
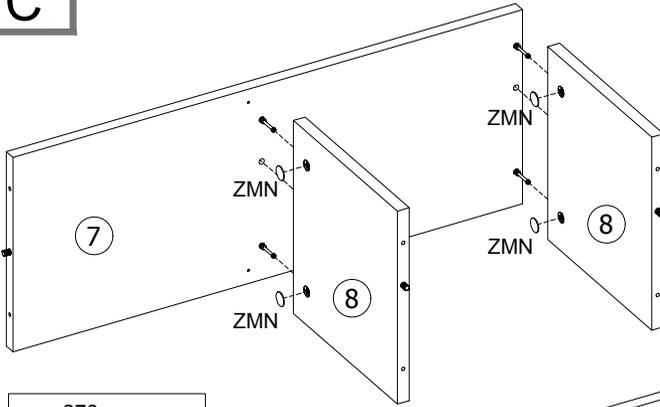
Ø8/Ø10x20
3 x O1



C

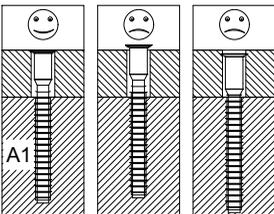
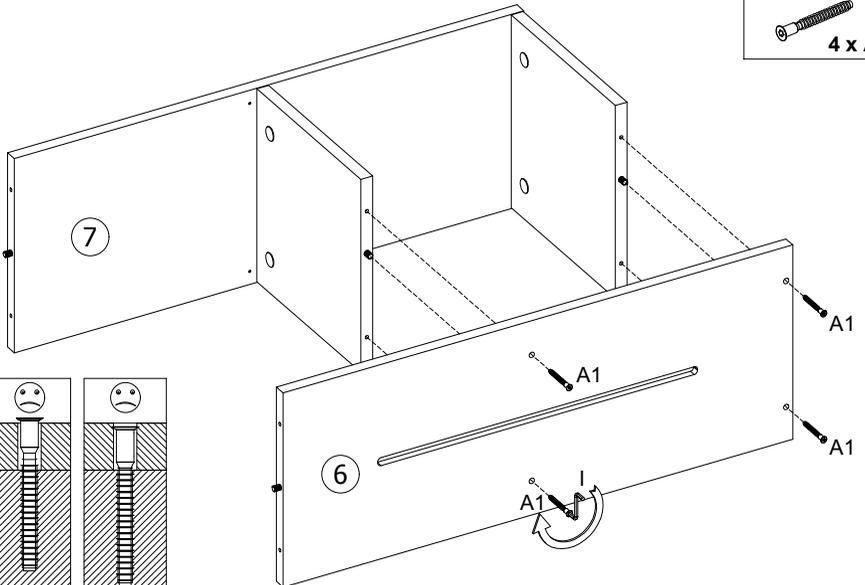
Ø20

8 x ZMN

**D**

Ø7x50

4 x A1

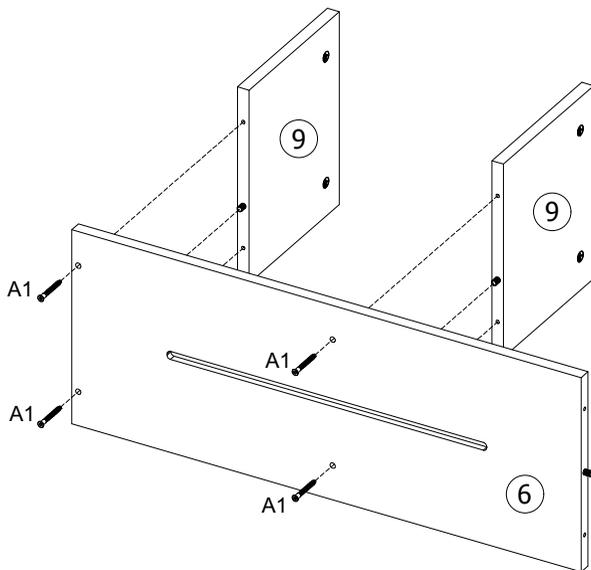


E

Ø7x50



8 x A1



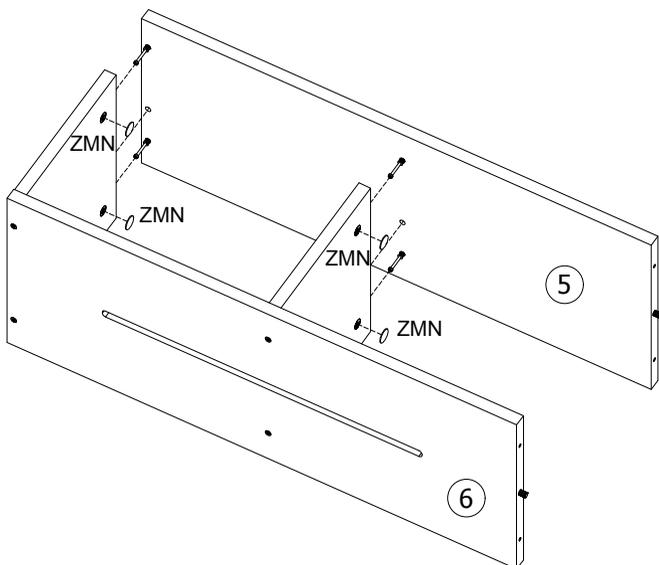
x2

F

Ø20

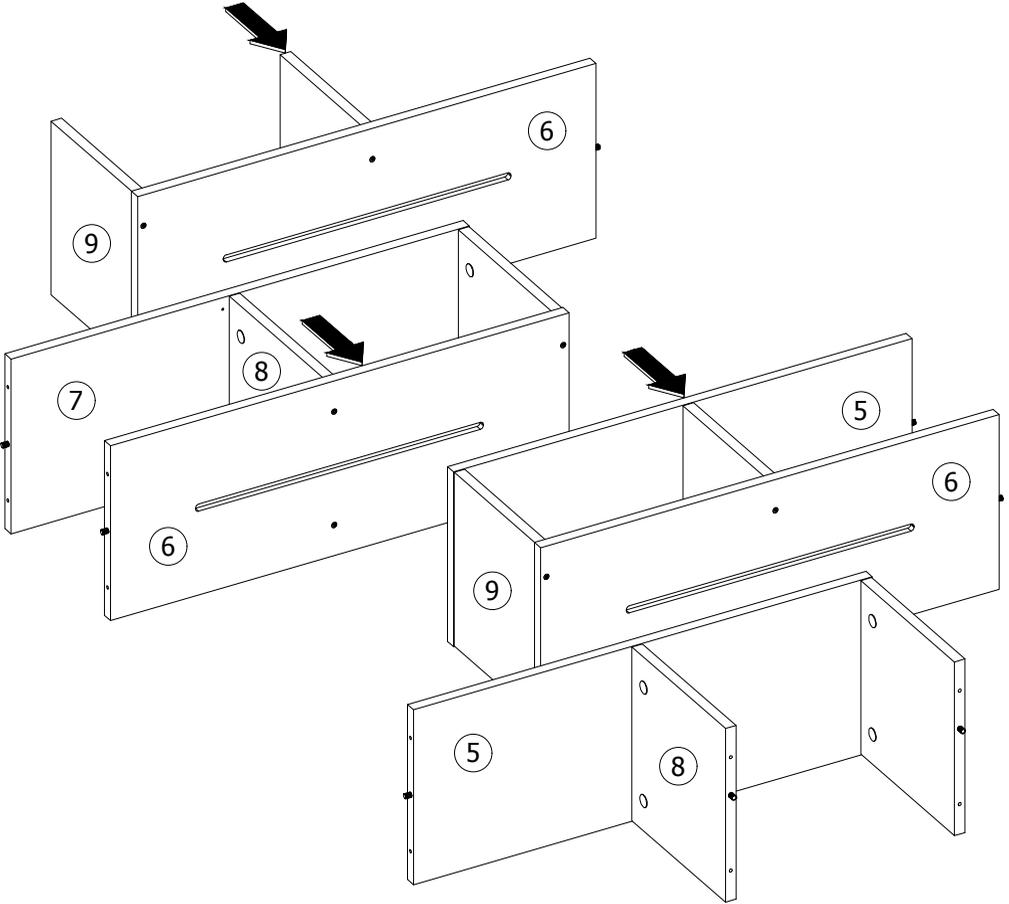


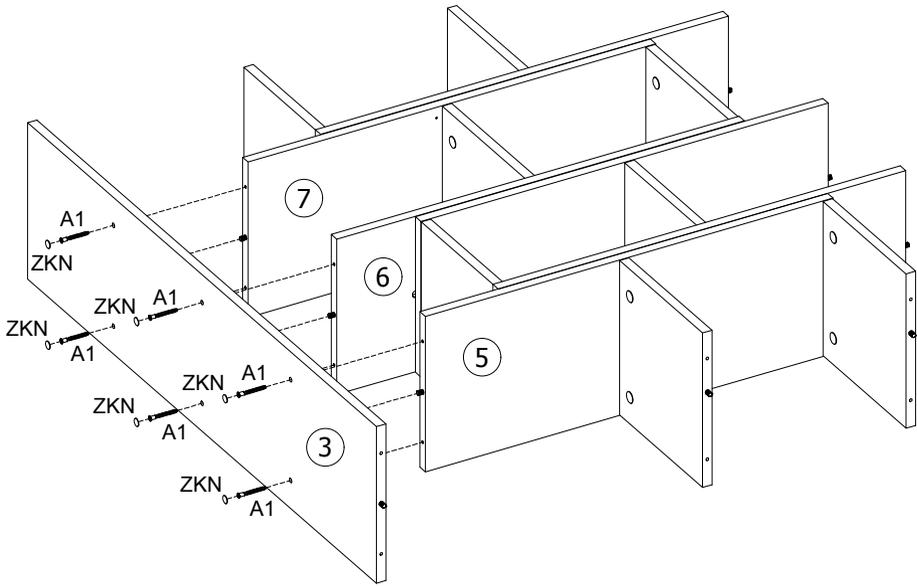
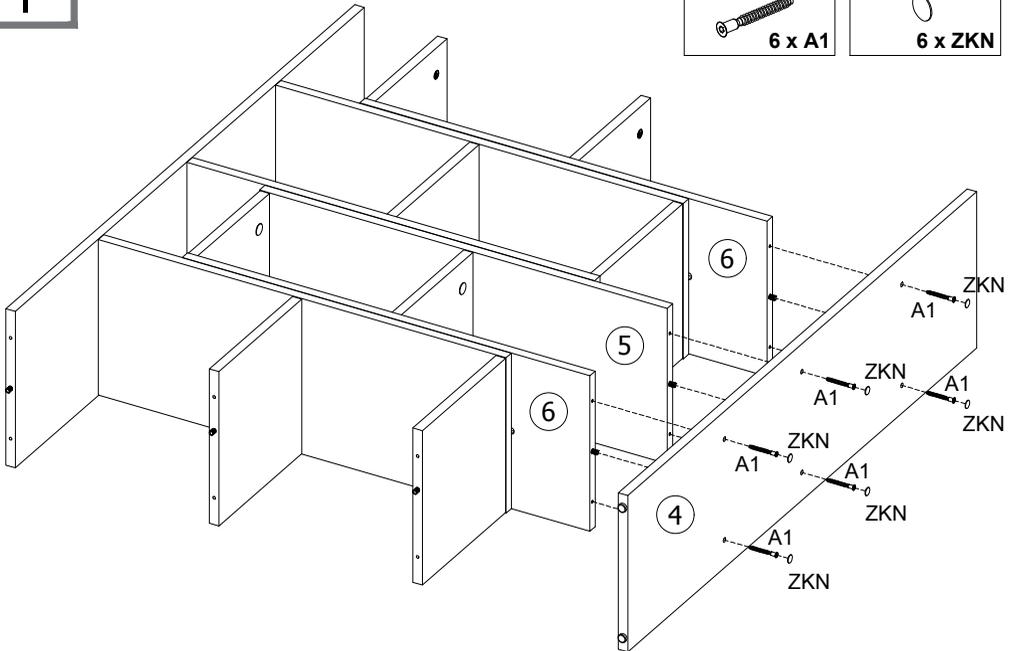
4 x ZMN



x1

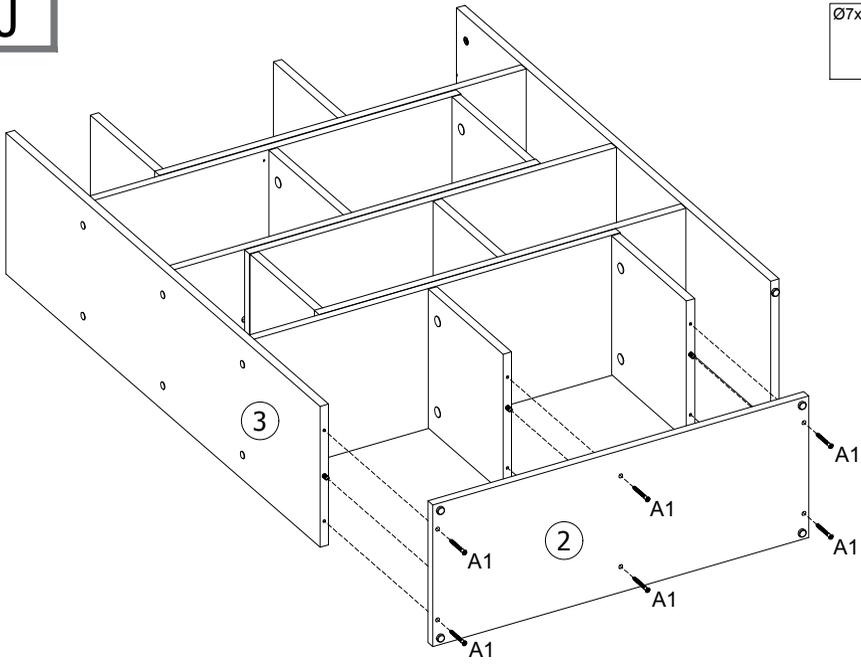
G



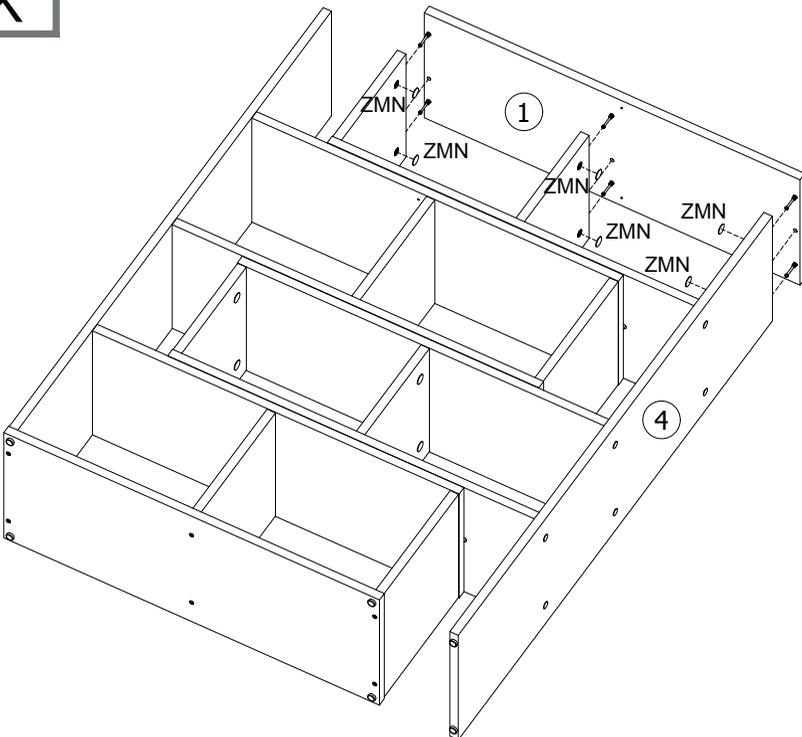
H $\varnothing 7 \times 50$ **6 x A1** $\varnothing 14$ **6 x ZKN****I** $\varnothing 7 \times 50$ **6 x A1** $\varnothing 14$ **6 x ZKN**

J

Ø7x50

**6 x A1****K**

Ø20

**6 x ZMN**

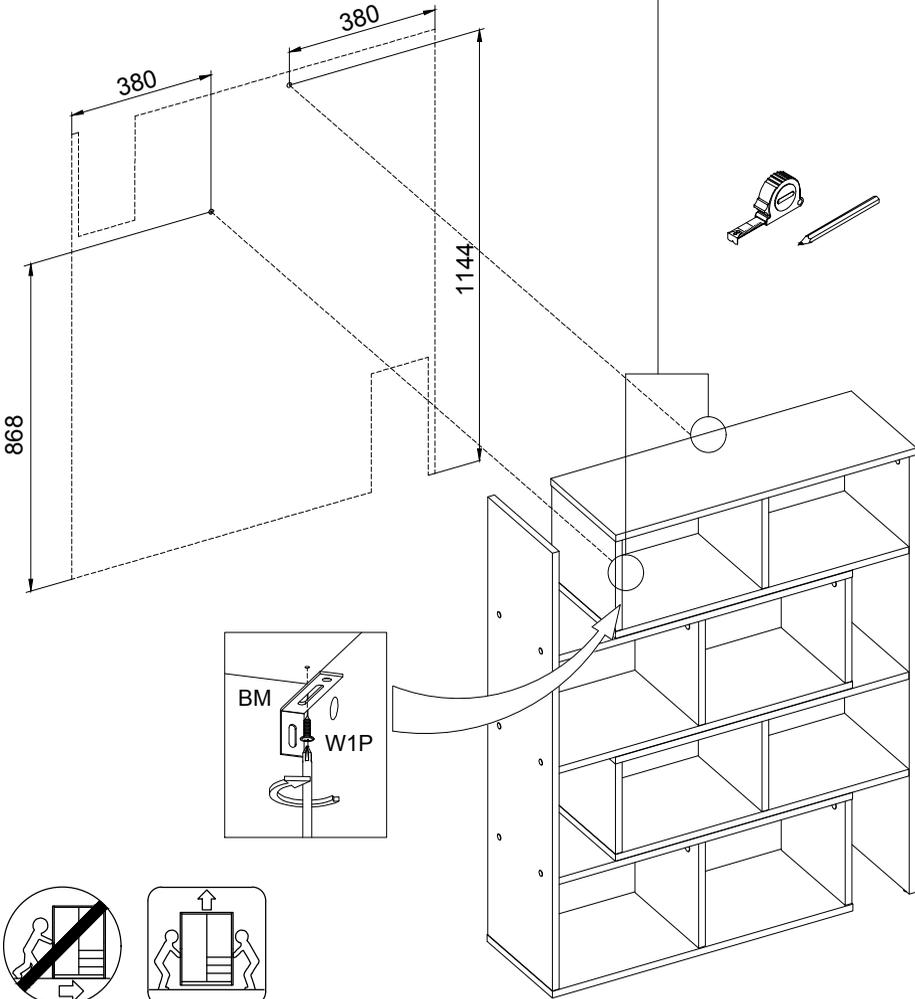
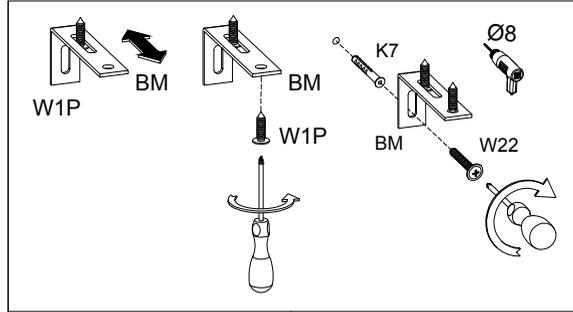
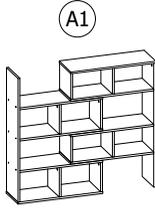


77x32x16
2 x BM

Ø3,5x16
4 x W1P

Ø8x40
2 x K7

Ø5,0x35
2 x W22



M

77x32x16



2 x BM

Ø3,5x16



4 x W1P

Ø8x40



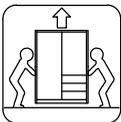
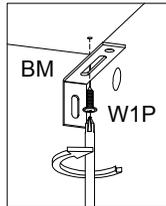
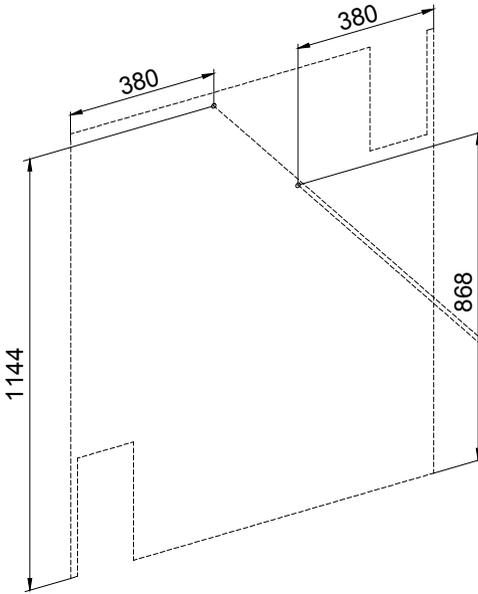
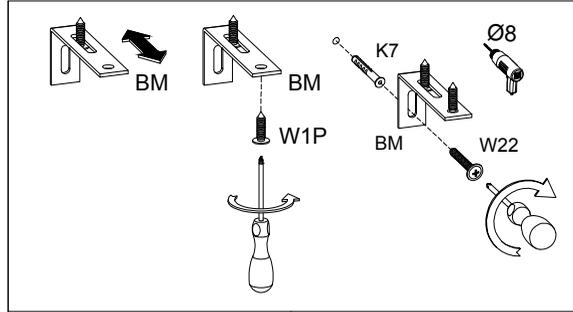
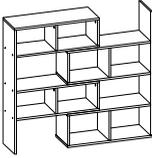
2 x K7

Ø5,0x35



2 x W22

B1



N

77x32x16



2 x BM

Ø3,5x16



4 x W1P

Ø8x40

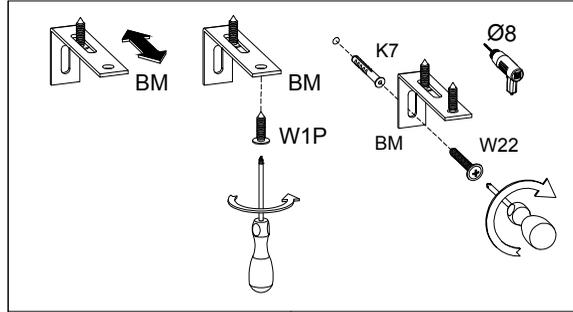
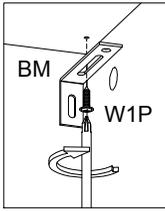


2 x K7

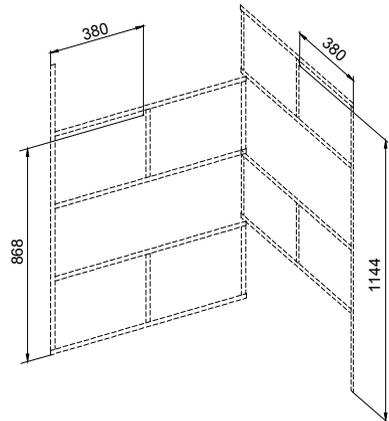
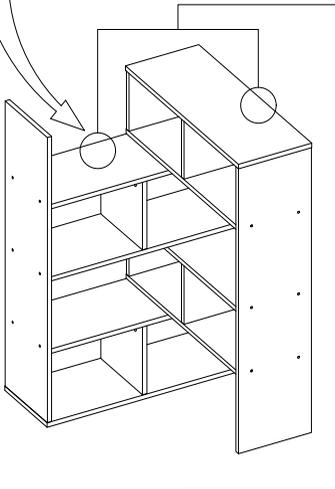
Ø5,0x35



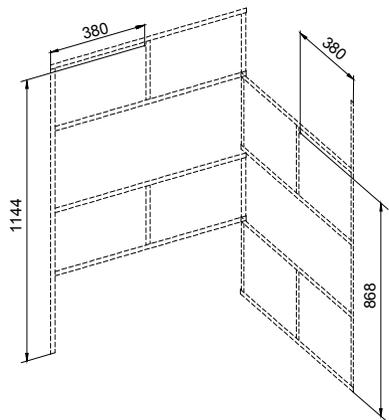
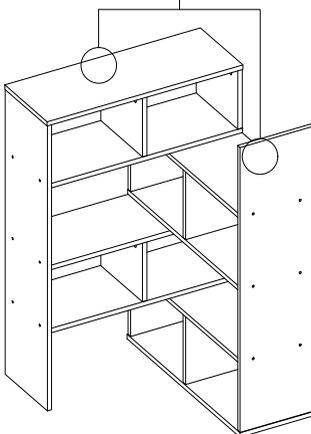
2 x W22



A2



B2



- (DE) Wandmontage:**
(AT) (CH) WARNHINWEIS: Um ein Umkippen zu verhindern, ist dieses Produkt mit dem mitgelieferten Schrankaufhänger zu verwenden. Kontaktieren Sie bitte Fachpersonal, um die für ihre Wandbeschaffenheit richtigen Befestigungsmaterialien zur Wandbefestigung des Produktes zu erwerben und zu verwenden. Bei Verbindungsmittel für die Wandbefestigung ist das Trägermaterial auf Eignung zu prüfen.
- (GB) Wall fixing:**
(US) (MT) (IE) ANTI-TOPPLE WARNING:
This product has to be permanently fixed to the wall with the bracket(s) included, to avoid fatal injury in case it topples over. Please contact qualified personnel to choose the appropriate wall fixings screws, as they are not included. In case of connective devices for the wall mounting, the supporting material must be checked for suitability.
- (PL) Sposób montażu do ściany:**
UWAGA: W celu uniknięcia przewrócenia, należy zastosować wskazane mocowanie do ściany. Prosimy skonsultować się ze specjalistycznym sklepem lub fachowcem w celu ich wyboru, ponieważ nie wchodzi w skład zestawu. W przypadku użycia środków złącznych do mocowania do ściany należy sprawdzić zgodność materiału nośnego.
- (IT) Fissaggio su parete:**
(CH) (MT) ATTENZIONE: Per evitare il ribaltamento, si dovrebbe fissare l'indicato montaggio a parete. Si prega di consultare un rivenditore specializzato o uno specialista per sceglierli, perché non sono compresi nel kit. Nel caso di fissaggio su parete con i raccordi si consiglia di verificare l'idoneità del materiale di supporto.
- (ES) Montaje en pared:**
ATENCIÓN: Para evitar un posible vuelco del mueble, es necesario fijarlo a la pared. Consulte con una tienda especializada o con un especialista para seleccionarlos, ya que no vienen suministrados. Al emplear material de unión para la fijación a las paredes, debe comprobarse la idoneidad del material de soporte.
- (PT) Modo de fixação na parede:**
ATENÇÃO: Para evitar a queda do móvel, use meios de fixação a parede indicados. Consulte uma loja especializada ou especialista para escolhê-los, porque não fazem parte do conjunto. Em caso de utilização de material de fixação na parede, verifique a adequação do material de suporte.
- (BE) (FR) (NL) Montage aan de muur:**
ATTENTIE: Om het gevaar van het omvallen te vermijden, gebruik alleen een aangewezen wandbevestiging. Gelieve contact met een gespecialiseerde winkel of een vakman op te nemen om een wandbevestiging te kiezen omdat ze geen onderdeel van de set uitmaken. In geval van het gebruik van verbindingsmiddelen voor vastzetting aan de muur de geschiktheid van het draagmateriaal controleren.
- (SI) Montaža na zid:**
Pri spojinih elementih za pritrditev sten je treba preveriti ustreznost nosilnegamateriala.
- (FR) (CH) Montage mural:**
ATTENTION: Afin d'éviter la chute, la fixation au mur recommandée doit être appliquée. Pour leur choix veuillez consulter un magasin spécialisé ou un expert car ils [elles] ne font pas partie du set. En cas d'utilisation de pièces de jonction pour la fixation au mur, il faut vérifier l'aptitude du matériel de support.
- (GR) Τρόπος συναρμολόγησης στον τοίχο:**
(CY) ΠΡΟΣΟΧΗ: Με σκοπό την αποφυγή του πεσίματος, πρέπει να εφαρμοστεί η τοποθέτηση στον τοίχου υποδεικνύεται. Παρακαλούμε να επικοινωνήσετε με το ειδικό κατάστημα ή τον ειδικό με σκοπό την επιλογή τους, διότι δεν εισέρχονται στο σύνολο. Σε περίπτωση που χρησιμοποιήσετε μέσα σύνδεσης με σκοπό τη συναρμολόγηση στον τοίχο πρέπει να ελέγξετε ικανότητα του φέροντος υλικού.
- (SE) Montering mot en vägg:**
OBSERVERA: För att undvika vältning använd rekommenderad väggfästning. Kontakta specialistbutik eller fackman för att välja rätt fästelement eftersom dessa inte ingår i satsen. Vid användning av fästelement för att fästa på väggen, kontrollera lämpligheten hos bärramaterialet.
- (LT) Būdas primontuoti prie sienos:**
DĖMESIO: Naudoti nurodytą tvirtinimą prie sienos, kad baldas neapvirštų. Dėl jų pasirinkimo prašome kreiptis į specializuotą parduotuvę ar specialistą, nes jie neįeina į komplektaciją. Jei montavimui prie sienos bus naudojamos dalys esančios rinkinyje, reikia patikrinti laikinčio medžiagos tinkamumą.
- (FI) Seinäasennus:**
VAROITUS: Kaatumisen estämiseksi kiinnitettävä seinään asiamukaisilla kiinnittimillä. Kysy neuvoa niiden valintaan erikoisliikkeestä tai ammatilliselta, koska ne eivät kuulu pakettiin. Jos seinään kiinnittämisessä käytetään kiinnitysosia, on ensin selvítettävä, onko seinämateriaali kiinnitykseen sopiva.

(CZ) Způsob montáže na stěnu:

UPOZORNĚNÍ: Aby se zabránilo převrácení, použijte uvedené přípevnění ke zdi. Poradte se s odborným obchodem nebo odborníkem, abyste si je mohli vybrat, jelikož nejsou součástí soupravy. Pokud budete používat spojovací prvky pro přípevnění na stěnu, zkontrolujte únosnost podkladu.

(SK) Spôsob montáže na stenu:

UPOZORNENIE: Aby sa predišlo pádu, je nevyhnutné použiť určené upevnenie do steny. Obráťte sa prosím na špecializovaného predajcu alebo špecialistu pre jeho výber, pretože nie je súčasťou vybavenia. V prípade použitia spojovacích materiálov na upevnenie na stenu je potrebné skontrolovať vhodnosť nosného materiálu.

(HU) Falhoz rögzítés módja:

HU FIGYELEM: A felborulás megelőzése érdekében a terméket a falhoz kell erősíteni a bemutatott módon. Kérjük, konzultáljanak a szaküzlettel vagy szakemberrel ezek megválasztása céljából, mivel nem szerepelnek a készlet összetevő elemei között. Amennyiben rögzítő eszközöket használna a falra szerelés során, úgy le kell ellenőrizni a hordozóanyag alkalmasságát.

(DK) Fastgørelse til væggen:

OBS: For at undgå væltning, brug egnet vægmontering. Kontakt venligst en forhandler eller en specialist med hensyn til deres valg, fordi de er ikke inkluderet i sættet. Anvendes der fastgørelseselementer mhp. fastgørelse til væggen, kontrollér bærematerialets egnethed"

(HR) Montaža na zid:

NAPOMENA: Kako bi se izbjeglo prevrtanje, treba primjenjivati naznačeno montiranje na zid. Molimo konzultirati se sa specijaliziranom trgovinom ili stručnjakom za njihov izbor, jer nisu uključeni u komplet. U slučaju korištenja sredstava za kačenje na zid, provjerite snagu nosača materijala.

(BG) Начин на монтаж към стената:

ВНИМАНИЕ: С цел избягване на преобръщането е необходимо да се приложи посоченият прикрепващ елемент към стената. Моля консултирайте се със специализиран магазин или специалист, за да ги изберете, тъй като те не се съдържат в комплекта. В случай на използване на съединителни елементи за монтаж към стената, трябва да проверите, дали носещият материал е подходящ.

(RO) Montarea pe perete:

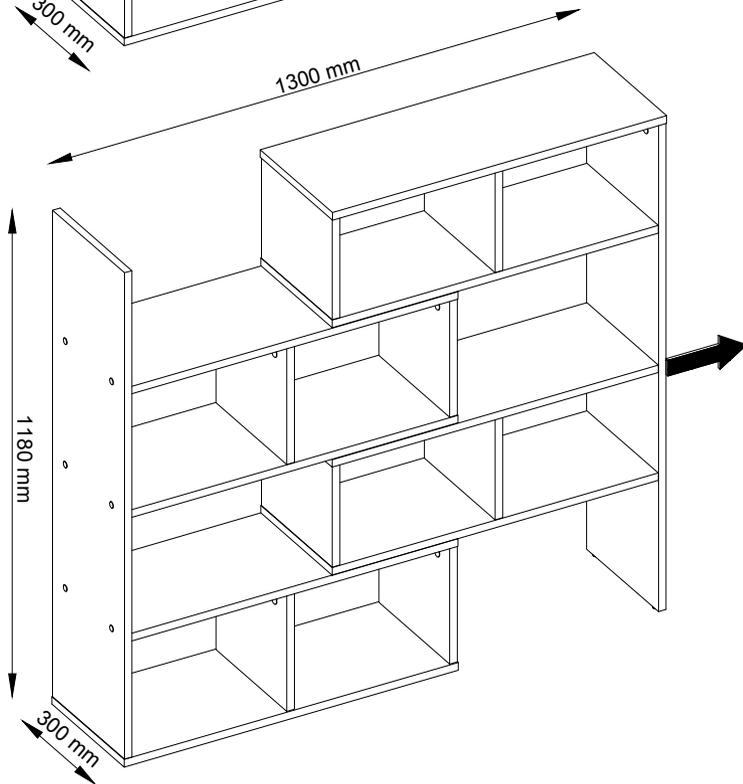
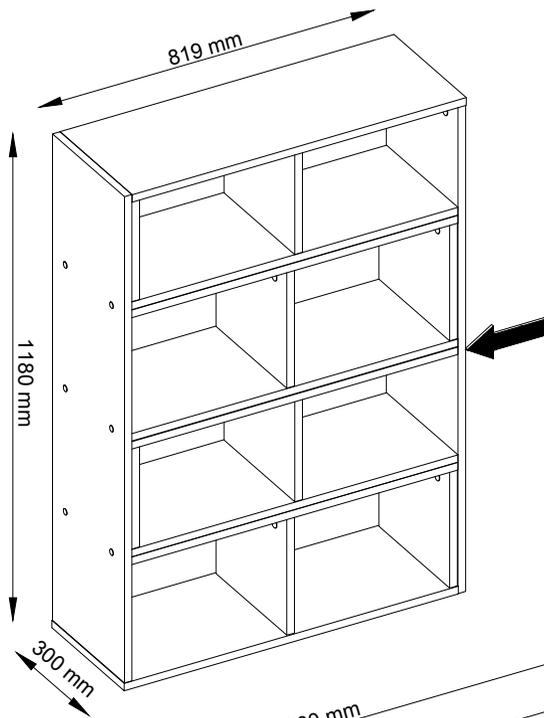
ATENȚIE: Pentru a evita răsturnare, se va aplica fixarea la perete indicată. Vă rugăm, să consultați un magazin specializat sau un expert pentru a le alege, deoarece acestea nu se află în dotarea setului. În cazul utilizării de mijloace de cuplare pentru atașarea la perete trebuie verificat caracterul adecvat al materialului purtător.

(RUS) Способ прикрепления к стене:

ПРИМЕЧАНИЕ: Во избежание опрокидывания следует использовать рекомендованное крепление к стене. В отношении выбора просим проконсультироваться со специализированным магазином или специалистом, поскольку они не входят в состав набора. При использовании соединительных элементов для прикрепления к стене необходимо проверить пригодность несущего материала.

(RS) Postupak za montiranje za zid:

NAPOMENA: U cilju izbegavanja prevrtanja, treba primeniti indikovanu zidnu montažu. Molimo Vas da se konsultujete sa specijalizovanom prodavnicom ili specijalistom radi njihovog izbora, jer nisu uključene u komplet. U slučaju korištenja pričvršćivača za montiranje na zid, proverite podobnost nosećeg materijala.



FR Indications concernant la garantie et le service après-vente

Le produit a été fabriqué avec le plus grand soin et sous un contrôle permanent. Vous avez sur ce produit une garantie de trois ans à partir de la date d'achat. Conservez le ticket de caisse. La garantie est uniquement valable pour les défauts de matériaux et de fabrication, elle perd sa validité en cas de maniement incorrect ou non conforme. Vos droits légaux, tout particulièrement les droits relatifs à la garantie, ne sont pas limités par cette garantie.

Article L217-16 du Code de la consommation

Lorsque l'acheteur demande au vendeur, pendant le cours de la garantie commerciale qui lui a été consentie lors de l'acquisition ou de la réparation d'un bien meuble, une remise en état couverte par la garantie, toute période d'immobilisation d'au moins sept jours vient s'ajouter à la durée de la garantie qui restait à courir. Cette période court à compter de la demande d'intervention de l'acheteur ou de la mise à disposition pour réparation du bien en cause, si cette mise à disposition est postérieure à la demande d'intervention.

Indépendamment de la garantie commerciale souscrite, le vendeur reste tenu des défauts de conformité du bien et des vices rédhibitoires dans les conditions prévues aux articles L217-4 à L217-13 du Code de la consommation et aux articles 1641 à 1648 et 2232 du Code Civil.

Article L217-4 du Code de la consommation

Le vendeur livre un bien conforme au contrat et répond des défauts de conformité existant lors de la délivrance.

Il répond également des défauts de conformité résultant de l'emballage, des instructions de montage ou de l'installation lorsque celle-ci a été mise à sa charge par le contrat ou a été réalisée sous sa responsabilité.

Article L217-5 du Code de la consommation

Le bien est conforme au contrat :

1° S'il est propre à l'usage habituellement attendu d'un bien semblable et, le cas échéant :

- s'il correspond à la description donnée par le vendeur et possède les qualités que celui-ci a présentées à l'acheteur sous forme d'échantillon ou de modèle ;

- s'il présente les qualités qu'un acheteur peut légitimement attendre eu égard aux déclarations publiques faites par le vendeur, par le producteur ou par son représentant, notamment dans la publicité ou l'étiquetage ;

2° Ou s'il présente les caractéristiques définies d'un commun accord par les parties ou être propre à tout usage spécial recherché par l'acheteur, porté à la connaissance du vendeur et que ce dernier a accepté.

Article L217-12 du Code de la consommation

L'action résultant du défaut de conformité se prescrit par deux ans à compter de la délivrance du bien.

Article 1641 du Code civil

Le vendeur est tenu de la garantie à raison des défauts cachés de la chose vendue qui la rendent impropre à l'usage auquel on la destine, ou qui diminuent tellement cet usage que l'acheteur ne l'aurait pas acquise, ou n'en aurait donné qu'un moindre prix, s'il les avait connus.

Article 1648 1er alinéa du Code civil

L'action résultant des vices rédhibitoires doit être intentée par l'acquéreur dans un délai de deux ans à compter de la découverte du vice.



Ce produit est recyclable. Il est soumis à la responsabilité élargie du fabricant et est collecté séparément.



Furniture Factory

Poland, 07-100 Węgrów

Zelce I 3a

@ reklamacje@meblomaster.pl

 +48 (25) 792 35 90 wew. 34

IAN 309693