

www.lidl-service.com



KIDS' 2-IN-1 STORAGE BOX & SEAT

GB IE NI

KIDS' 2-IN-1 STORAGE BOX & SEAT

Instructions for use

FR BE

BOÎTE SIÈGE POUR ENFANT

Notice d'utilisation

DE AT CH

KINDER-SITZBOX

Gebrauchsanweisung

DK

SKAMMEL TIL BØRN

Brugervejledning

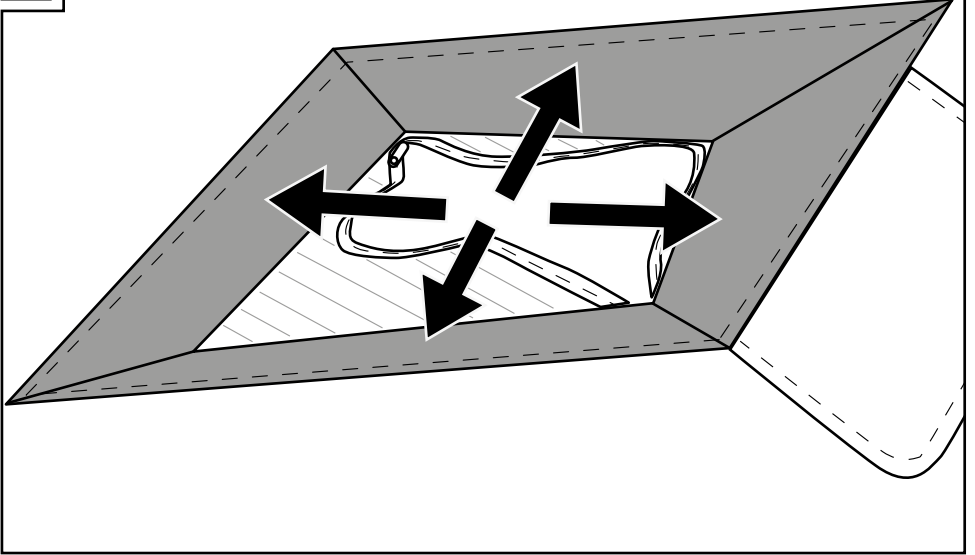
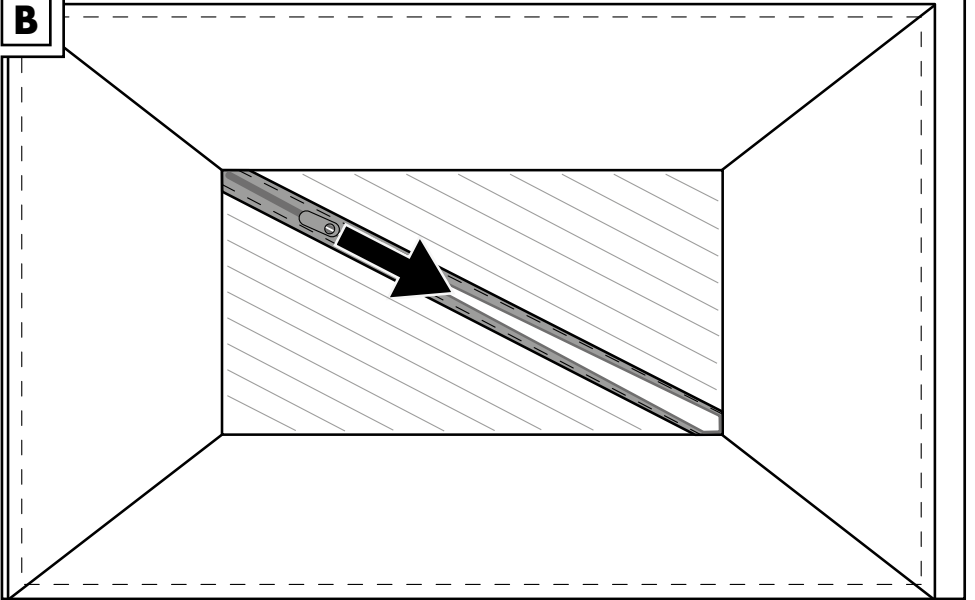
NL BE

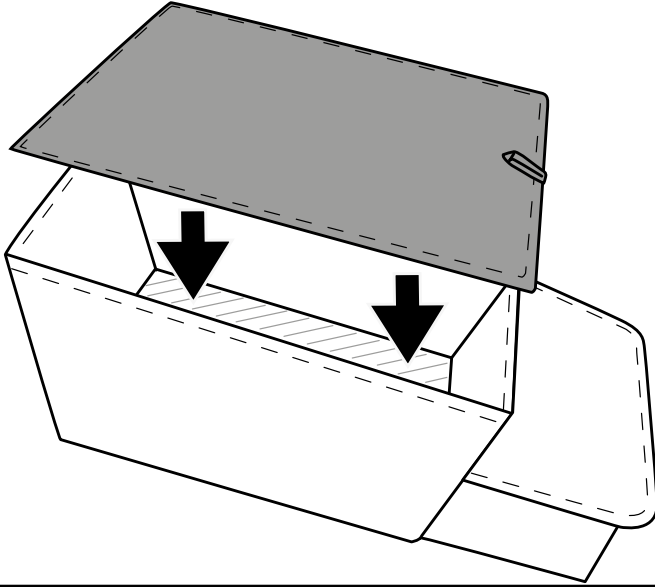
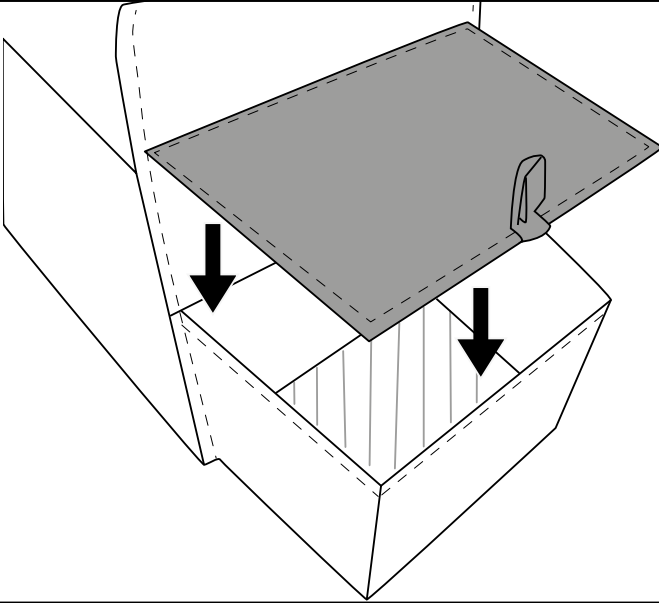
KINDER-ZITBOX

Gebruiksaanwijzing

IAN 306270

GB IE NI DK FR
BE NL DE AT CH

A**B**

C**D**



Congratulations!

With your purchase you have decided on a high-quality product. Get to know the product before you start to use it.

Carefully read the following instructions for use.

Use the product only as described and only for the given areas of application. Keep these instructions safe. When passing the product on to a third party, always make sure that the documentation is included.

Delivery contents

1 x Kids' 2-in-1 storage box & seat
1 x Instructions for use

Technical Data



Date of manufacture (month/year):
10/2018



Maximum load (seat): 80kg



Maximum load (flap): 7kg

Dimensions (unfolded):
approx. 26 x 30 x 56cm (W x H x L)

Symbols used



Do not step on the front flap!

Purpose-conformant use

This product is designed for children of 3 years and above for private use. It is intended for use indoors. The item may only be loaded with 80kg maximum.

Safety Instructions



Danger to life!

- Warning! Not a toy!
- Never leave children unattended with the packing material. There is a danger of suffocation.
- Children may use the item only under the supervision of adults.

- Warning! A child seat that is placed below a window could serve as a step for the child and result in the child falling out of the window.
- Warning! Be aware of the risk from open flames and other sources of intense heat, such as radiators, gas heaters etc. in the immediate vicinity of the furniture piece.
- Warning! Do not set up the furniture piece in the vicinity of any other product that could be an external source of danger of suffocation or strangulation, for example, cords, drawstrings of curtains etc.
- Regularly examine the item for damage or wear.
In case of damage, you may not use the product any more.

Unfolding the item

Unfold the item as shown in Figures A to D.

Storage, Cleaning

Always store the item in a clean and dry condition in a temperature-controlled area. Clean only with water, and then wipe dry with a cleaning cloth.
IMPORTANT! Never clean it with sharp implements.

Disposal

Dispose of the article and the packaging materials in accordance with current local regulations. Packaging materials such as foil bags are not suitable to be given to children. Keep the packaging materials out of the reach of children.

Notes on the guarantee and service handling

The product was produced with great care and under constant supervision. You receive a three-year warranty for this product from the date of purchase. Please retain your receipt. The warranty applies only to material and workmanship and does not apply to misuse or improper handling. Your statutory rights, especially the warranty rights, are not affected by this warranty.

With regard to complaints, please contact the following service hotline or contact us by e-mail.

Our service employees will advise as to the subsequent procedure as quickly as possible.

We will be personally available to discuss the situation with you.

Any repairs under the warranty, statutory guarantees or through goodwill do not extend the warranty period. This also applies to replaced and repaired parts. Repairs after the warranty are subject to a charge.

IAN: 306270

GB Service Great Britain
Tel.: 0800 404 7657
E-Mail: deltasport@lidl.co.uk

IE Service Ireland

NI Tel.: 1890 930 034
(0,08 EUR/Min., (peak))
(0,06 EUR/Min., (off peak))
E-Mail: deltasport@lidl.ie



Tillykke!

Med dit køb har du valgt et kvalitetsprodukt. Gør dig fortløbig med produktet inden den første ibrugtagning.

Læs i denne forbindelse opmærksom den efterfølgende brugsvejledning.

Brug kun produktet som beskrevet og til de oplyste formål. Gem denne vejledning godt. Hvis du giver produktet videre til tredje, giv ligeledes alle bilag med.

Leveringens omfang

1 x Skammel til børn

1 x Brugsvejledning

Tekniske data



Fremstillingsdato (måned/år):
10/2018



Maksimal belastning (siddeflade): 80 kg



Maksimal belastning (klap): 7 kg

Mål (udfoldet):

ca. 26 x 30 x 56 cm (B x H x L)

Anvendte symboler



Træd ikke på den forreste klap!

Tilsigtet brug

Denne artikel er beregnet til børn fra 3 år til privat brug.

Varen er designet til indendørs brug. Varen må kun belastes med maks. 80 kg.

Sikkerhedsanvisninger



Livsfare!

- Advarsel! Dette er ikke legetøj!
- Efterlad aldrig børn uden opsyn med emballagen. Der er kvælningsfare.
- Børn må kun benytte varen under opsyn af voksne.

- Advarsel! Siddemøbler til børn, der står under et vindue, kan bruges af barnet som trappetrin og føre til, at barnet falder ud ad vinduet.
- Advarsel! Vær opmærksom på risikoen for åben ild og andre stærke varmekilder som f.eks. varmelegemer, gasvarmere osv. i umiddelbar nærhed af møblet.
- Advarsel! Anbring ikke møblet i nærheden af et andet produkt, som kunne udgøre en ekstern risiko for kvælning eller strangulering, f.eks. ledninger, rullegardin-/gardinsnore osv.
- Undersøg regelmæssigt varen for beskadigelser eller slid. I tilfælde af beskadigelser må produktet ikke længere anvendes.

Udfoldelse af varen

Fold varen ud som vist på illustration A til D.

Opbevaring, rengøring

Opbevar altid varen i ren og tør tilstand i et tempereret værelse. Må kun rengøres med vand og tørres derefter af med en rengøringsklud. VIGTIGT! Rengør aldrig med stærke rengøringsmidler.

Henvisninger vedr. bortskaffelse

Bortskaf artikel og emballage i overensstemmelse med lokalt gældende forskrifter. Emballagematerialer som f.eks. plastposer hører ikke hjemme i børnehænder. Opbevar emballagen utilgængeligt for børn.


Oplysninger om garanti og servicehåndtering

Produktet er fremstillet med største omhu og under vedvarende kontrol. Der ydes en garanti på tre år fra købsdatoen på dette produkt. Opbevar venligst kvitteringen fra købet. Garantien gælder kun for materiale- og fabriktionsfejl og bortfalder ved misbrug eller uhensigtsmæssig anvendelse. Deres lovpligtige rettigheder, særligt garantikrav, begrænses ikke af denne garanti. Ved eventuelle klager bedes du henvende dig til nedenstående service-hotline eller tage kontakt til os via e-mail.

Medarbejderne i vores kundetjeneste vil så aftale den videre fremgangsmåde med dig. Vi vil under alle omstændigheder rådgive dig personlig.

Garantiperioden forlænges ikke ved eventuelle reparationer inden for garantien eller ved kulance. Dette gælder også for udskiftede og reparerede dele. Efter udløb af garantien er forefaldende reparationer forbundet med omkostninger.

IAN: 306270

 Service Danmark
Tel.: 32 710005
E-Mail: deltasport@lidl.dk



Félicitations !

Vous avez acquis un produit de haute qualité. Apprenez à connaître le produit avant sa première utilisation.

Lisez pour cela attentivement la notice d'utilisation suivante.

N'utilisez le produit que comme décrit et pour les zones d'application indiquées. Veuillez conserver cette notice d'utilisation. Transmettez tous les documents en cas de cession du produit à une tierce personne.

Contenu

1 x Boîte siège pour enfant
1 x Notice d'utilisation

Données techniques



Date de fabrication (mois/année) :
10/2018



Charge maximale (assise) : 80 kg



Charge maximale (couvercle) : 7 kg

Dimensions [déplié] : env. 26 x 30 x 56 cm
(Largeur x Hauteur x Longueur)

Symboles utilisés



Ne pas marcher sur le couvercle avant !

Utilisation conforme à l'usage prévu

Cet article est destiné à des enfants de 3 ans et plus en usage privé.

L'article est conçu pour une utilisation à l'intérieur. La charge maximale pour l'article est de max. 80 kg.

Consignes de sécurité



Danger de mort !

- Avertissement ! Ce produit n'est pas un jouet !
- Ne laissez jamais les enfants sans surveillance avec les matériaux d'emballage. Il y a un risque d'étouffement.

- Les enfants ne doivent utiliser l'article que sous la surveillance d'adultes.
- Avertissement ! Les enfants peuvent se servir de sièges pour enfants, situés sous une fenêtre, comme d'un escabeau et font que l'enfant peut tomber par la fenêtre.
- Avertissement ! Tenir compte des risques occasionnés par des feux ouverts et d'autres fortes sources de chaleur, comme par exemple des chauffages radiants, des appareils de chauffage au gaz, etc. à proximité immédiate du meuble.
- Avertissement ! Ne pas installer le meuble à proximité d'un autre produit, qui pourrait représenter un danger extérieur d'étouffement ou de strangulation, comme par exemple des cordes, cordons de stores/rideaux, etc.
- Avant toute utilisation de l'article, contrôlez régulièrement s'il n'est pas endommagé ou usé.
Vous ne devez plus utiliser le produit s'il est endommagé.

Déplier l'article

Dépliez l'article, comme représenté dans les illustrations A à D.

Stockage, nettoyage.

Toujours stocker l'article dans un local frais et propre tempéré. Nettoyer uniquement avec de l'eau et ensuite sécher en utilisant un chiffon de nettoyage.

IMPORTANT ! Ne jamais nettoyer avec des produits nettoyants agressifs.

Mise au rebut

Éliminez l'article et le matériel d'emballage conformément aux directives locales en vigueur. Le matériel d'emballage tel que les sachets en plastique par exemple ne doivent pas arriver dans les mains des enfants.

Conservez le matériel d'emballage hors de portée des enfants.



Ce produit est recyclable. Il est soumis à la responsabilité élargie du fabricant et est collecté séparément.

Indications concernant la garantie et le service après-vente

Le produit a été fabriqué avec le plus grand soin et sous un contrôle permanent. Vous avez sur ce produit une garantie de trois ans à partir de la date d'achat. Conservez le ticket de caisse.

La garantie est uniquement valable pour les défauts de matériaux et de fabrication, elle perd sa validité en cas de maniement incorrect ou non conforme. Vos droits légaux, tout particulièrement les droits relatifs à la garantie, ne sont pas limités par cette garantie. En cas d'éventuelles réclamations, veuillez vous adresser à la hotline de garantie indiquée ci-dessous ou nous contacter par e-mail. Nos employés du service client vous indiqueront la marche à suivre le plus rapidement possible. Nous vous renseignerons personnellement dans tous les cas.

La période de garantie n'est pas prolongée par d'éventuelles réparations sous la garantie, les garanties implicites ou le remboursement. Ceci s'applique également aux pièces remplacées et réparées. Les réparations nécessaires sont à la charge de l'acheteur à la fin de la période de garantie.

Article L217-16 du Code de la consommation

Lorsque l'acheteur demande au vendeur, pendant le cours de la garantie commerciale qui lui a été consentie lors de l'acquisition ou de la réparation d'un bien meuble, une remise en état couverte par la garantie, toute période d'immobilisation d'au moins sept jours vient s'ajouter à la durée de la garantie qui restait à courir. Cette période court à compter de la demande d'intervention de l'acheteur ou de la mise à disposition pour réparation du bien en cause, si cette mise à disposition est postérieure à la demande d'intervention.

Indépendamment de la garantie commerciale souscrite, le vendeur reste tenu des défauts de conformité du bien et des vices rédhibitoires dans les conditions prévues aux articles L217-4 à L217-13 du Code de la consommation et aux articles 1641 à 1648 et 2232 du Code Civil.

Article L217-4 du Code de la consommation

Le vendeur livre un bien conforme au contrat et répond des défauts de conformité existant lors de la délivrance.

Il répond également des défauts de conformité résultant de l'emballage, des instructions de montage ou de l'installation lorsque celle-ci a été mise à sa charge par le contrat ou a été réalisée sous sa responsabilité.

Article L217-5 du Code de la consommation

Le bien est conforme au contrat :

1° S'il est propre à l'usage habituellement attendu d'un bien semblable et, le cas échéant :

- s'il correspond à la description donnée par le vendeur et posséder les qualités que celui-ci a présentées à l'acheteur sous forme d'échantillon ou de modèle ;
- s'il présente les qualités qu'un acheteur peut légitimement attendre eu égard aux déclarations publiques faites par le vendeur, par le producteur ou par son représentant, notamment dans la publicité ou l'étiquetage ;

2° Ou s'il présente les caractéristiques définies d'un commun accord par les parties ou être propre à tout usage spécial recherché par l'acheteur, porté à la connaissance du vendeur et que ce dernier a accepté.

Article L217-12 du Code de la consommation

L'action résultant du défaut de conformité se prescrit par deux ans à compter de la délivrance du bien.

Article 1641 du Code civil

Le vendeur est tenu de la garantie à raison des défauts cachés de la chose vendue qui la rendent impropre à l'usage auquel on la destine, ou qui diminuent tellement cet usage que l'acheteur ne l'aurait pas acquise, ou n'en aurait donné qu'un moindre prix, s'il les avait connus.

Article 1648 1er alinéa du Code civil

L'action résultant des vices rédhibitoires doit être intentée par l'acquéreur dans un délai de deux ans à compter de la découverte du vice.

Les pièces détachées indispensables à l'utilisation du produit sont disponibles pendant la durée de la garantie du produit.

IAN : 306270

 Service Belgique
Tel. : 070 270 171
(0,15 EUR/Min.)
E-Mail : deltasport@lidl.be



Hartelijk gefeliciteerd!

Met de aankoop hebt u gekozen voor een hoogwaardig product. Maak u daarom voor de eerste ingebruikname vertrouwd met het product.

Lees hiervoor deze gebruiksaanwijzing aandachtig door.

Gebruik het product alleen zoals beschreven en uitsluitend voor de aangegeven doeleinden. Bewaar de handleiding zorgvuldig. Als u het product aan derden geeft, dient u ook deze documenten te overhandigen.

Leveringsomvang

1 x Kinder-zitbox
1 x Gebruiksaanwijzing

Technische gegevens



Fabricagedatum (maand/jaar):
10/2018



Maximale belasting (zitvlak): 80 kg



Maximale belasting (klep): 7 kg

Afm. (uitgeklapt 26 x 30 x 56 cm (b x h x l))

Gebruikte symbolen



Niet op de voorste flap gaan staan!

Beoogd gebruik

Dit artikel is bestemd voor kinderen met een leeftijd vanaf 3 jaar voor privégebruik. Het artikel is ontworpen voor gebruik binnenshuis. Het artikel mag uitsluitend met max. 80 kg belast worden.

Veiligheidsinstructies



Levensgevaar!

- Waarschuwing! Geen speelgoed!
- Laat nooit kinderen zonder toezicht bij het verpakkingsmateriaal. Er is gevaar voor verstikking.

- Kinderen mogen alleen met het artikel spelen onder toezicht van volwassenen.
- Waarschuwing! Zimeubeltjes voor kinderen onder een raam kunnen dienen als een opstapje voor het kind en ertoe leiden, dat het kind uit het raam valt.
- Waarschuwing! Let op het risico van open vuur en andere sterke hittebronnen, zoals v.b. straalkachelletjes, gaskachels, enz. in de directe nabijheid van de meubelen.
- Waarschuwing! Plaats het meubel niet in de buurt van een ander product ,dat een extern gevaar van verstikking of wurging kan veroorzaken zoals snoeren, jaloezieën / gordijnkoorden, enz.
- Controleer het product vóór elk gebruik op beschadigingen of slijtages. Bij beschadigingen mag u het niet langer gebruiken.

Uit elkaar vouwen van het product

Vouw het artikel uit elkaar zoals getoond in de afbeeldingen A tot D.

Opslag , reiniging

Bewaar het artikel altijd droog en schoon in een op temperatuur gehouden ruimte. Alleen met water reinigen en droogvegen met een schoonmaakdoekje. BELANGRIJK! Nooit reinigen met sterke reinigingsmiddelen.

Afvalverwerking

Voer het artikel en verpakkingsmaterialen in overeenstemming met actuele lokale voorschriften af. Verpakkingsmaterialen, zoals bv. foliezakjes, horen niet thuis in kinderhanden. Berg het verpakkingsmateriaal buiten het bereik van kinderen op.

Opmerkingen over garantie en serviceafhandeling

Het product is geproduceerd met grote zorg en onder voortdurende controle. U ontvangt een garantie van drie jaar op dit product, vanaf de datum van aankoop. Bewaar alstublieft uw aankoopbewijs.

De garantie geldt alleen voor materiaal- en fabricagefouten en vervalt bij foutief of oneigenlijk gebruik. Uw wettelijke rechten, met name het garantierecht, worden niet beïnvloed door deze garantie.

In geval van reclamaties dient u zich aan de beneden genoemde service-hotline te wenden of zich per e-mail met ons in verbinding te zetten.

Onze servicemedewerkers zullen de verdere handelswijze zo snel mogelijk met u afspreeken.

Wij zullen u in ieder geval persoonlijk te woord staan. De garantieperiode wordt na eventuele reparaties en op basis van de garantie, wettelijke garantie of coulance niet verlengd.

Dit geldt ook voor vervangen en gerepareerde delen. Na afloop van de garantieperiode dienen eventuele reparaties te worden betaald.

IAN: 306270

BE Service België

Tel.: 070 270 171 (0,15 EUR/Min.)

E-Mail: deltasport@lidl.be

NL Service Nederland

Tel.: 0900 0400223 (0,10 EUR/Min.)

E-Mail: deltasport@lidl.nl



Herzlichen Glückwunsch!

Mit Ihrem Kauf haben Sie sich für einen hochwertigen Artikel entschieden. Machen Sie sich vor der ersten Verwendung mit dem Artikel vertraut.

Lesen Sie hierzu aufmerksam die nachfolgende Gebrauchsanweisung.

Benutzen Sie den Artikel nur wie beschrieben und für die angegebenen Einsatzbereiche.

Bewahren Sie diese Anweisung gut auf.

Händigen Sie alle Unterlagen bei Weitergabe des Artikels an Dritte ebenfalls mit aus.

Lieferumfang

1 x Kinder-Sitzbox

1 x Gebrauchsanweisung

Technische Daten



Herstellungsdatum (Monat/Jahr):

10/2018



Maximale Belastung (Sitzfläche): 80 kg



Maximale Belastung (Klappe): 7 kg

Maße (entfaltet):

ca. 26 x 30 x 56 cm (B x H x L)

Verwendete Symbole



Nicht auf die vordere Klappe treten!

Bestimmungsgemäße Verwendung

Dieser Artikel ist für Kinder im Alter ab 3 Jahren für den privaten Gebrauch bestimmt.

Der Artikel ist für den Gebrauch im Innenbereich konzipiert. Der Artikel darf nur mit max. 80 kg belastet werden.

Sicherheitshinweise



Lebensgefahr!

- Achtung! Kein Spielzeug.

- Lassen Sie Kinder niemals unbeaufsichtigt mit dem Verpackungsmaterial. Es besteht Erstickungsgefahr.
- Kinder dürfen nur unter Aufsicht von Erwachsenen den Artikel nutzen.
- Warnung! Sitzmöbel für Kinder, die unter einem Fenster stehen, können dem Kind als Stufe dienen und dazu führen, dass das Kind aus dem Fenster stürzt.
- Warnung! Das Risiko durch offenes Feuer und andere starke Wärmequellen, wie z. B. Heizstrahler, Gasheizgeräte usw., in unmittelbarer Nähe des Möbelstücks beachten.
- Warnung! Das Möbelstück nicht in der Nähe eines anderen Produkts aufstellen, das eine äußere Erstickungs- oder Strangulationsgefahr darstellen könnte, z. B. Schnüre, Rollo-/Gardinienschnüre usw.
- Untersuchen Sie den Artikel regelmäßig auf Beschädigungen oder Abnutzungen. Bei Beschädigungen dürfen Sie das Produkt nicht mehr verwenden.

Auseinanderfalten des Artikels

Falten Sie den Artikel, wie in den Abbildungen A bis D dargestellt, auseinander.

Lagerung, Reinigung

Den Artikel immer trocken und sauber in einem temperierten Raum lagern. Nur mit Wasser reinigen und anschließend mit einem Reinigungstuch trockenwischen.

WICHTIG! Nie mit scharfen Reinigungsmitteln reinigen.

Hinweise zur Entsorgung

Entsorgen Sie den Artikel und die Verpackungsmaterialien entsprechend aktueller örtlicher Vorschriften. Verpackungsmaterialien wie z. B. Folienbeutel gehören nicht in Kinderhände. Bewahren Sie das Verpackungsmaterial für Kinder unerreichbar auf.

Hinweise zur Garantie und Serviceabwicklung

Der Artikel wurde mit großer Sorgfalt und unter ständiger Kontrolle produziert. Sie erhalten auf diesen Artikel drei Jahre Garantie ab Kaufdatum. Bitte bewahren Sie den Kassenbon auf.

Die Garantie gilt nur für Material- und Fabrikationsfehler und entfällt bei missbräuchlicher oder unsachgemäßer Behandlung. Ihre gesetzlichen Rechte, insbesondere die Gewährleistungsrechte, werden durch diese Garantie nicht eingeschränkt.

Bei etwaigen Beanstandungen wenden Sie sich bitte an die unten stehende Service-Hotline oder setzen Sie sich per E-Mail mit uns in Verbindung. Unsere Servicemitarbeiter werden das weitere Vorgehen schnellstmöglich mit Ihnen abstimmen. Wir werden Sie in jedem Fall persönlich beraten. Die Garantiezeit wird durch etwaige Reparaturen aufgrund der Garantie, gesetzlicher Gewährleistung oder Kulanz nicht verlängert. Dies gilt auch für ersetzte und reparierte Teile. Nach Ablauf der Garantie anfallende Reparaturen sind kostenpflichtig.

IAN: 306270

- Ⓛ DE Service Deutschland
Tel.: 0800-5435111
E-Mail: deltasport@lidl.de
- Ⓛ AT Service Österreich
Tel.: 0820 201 222 (0,15 EUR/Min.)
E-Mail: deltasport@lidl.at
- Ⓛ CH Service Schweiz
Tel.: 0842 665566 (0,08 CHF/Min.,
Mobilfunk max. 0,40 CHF/Min.)
E-Mail: deltasport@lidl.ch

DELTA-SPORT HANDELSKONTOR GMBH

Wragekamp 6 • DE-22397 Hamburg
GERMANY



10/2018

Delta-Sport-Nr.: KS-5446, KS-5447

IAN 306270

6 D