

Waschbeckenunterschrank

(DE) Waschbeckenunterschrank

(AT) Montageanleitung

(CH)

(IT) Mobile sottolavabo

(CH) Istruzioni per il montaggio

(NL) Wastafelonderkast

(BE) Montagehandleiding

(PT) Armário para debaixo do lavatório

Instruções de montagem

(FR) Élément bas pour évier

(CH) Instructions de montage

(BE)

(GB) Undersink Cabinet

(IE) Assembly instruction

(ES) Armario bajo para lavabo

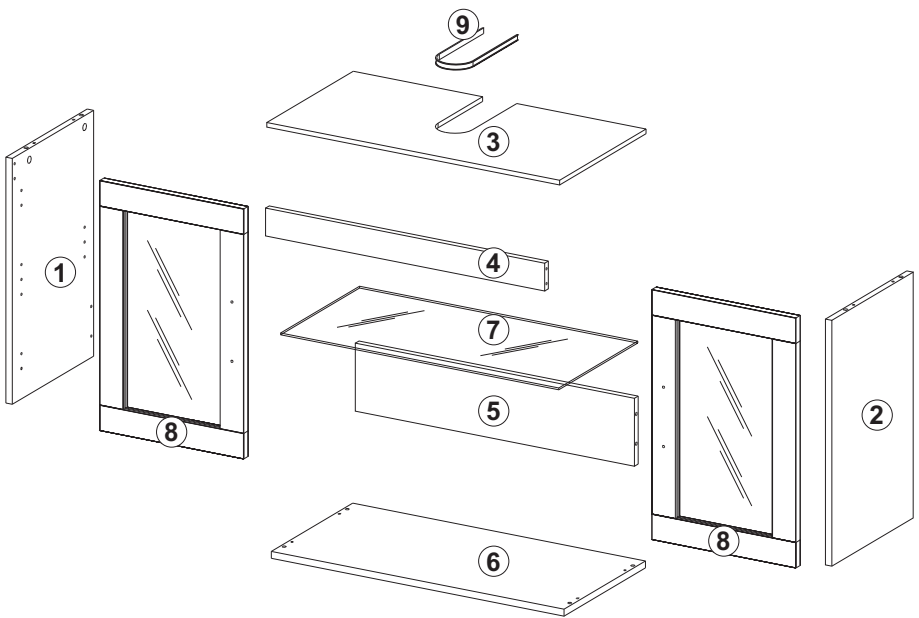
Instrucciones de montaje

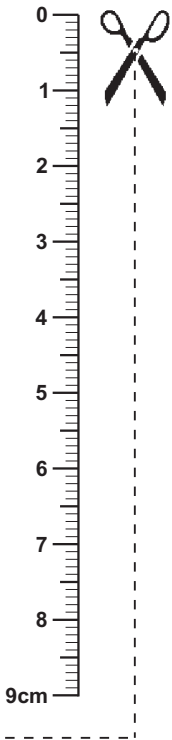
(CZ) Skříňka pod umyvadlo

Montážní návod

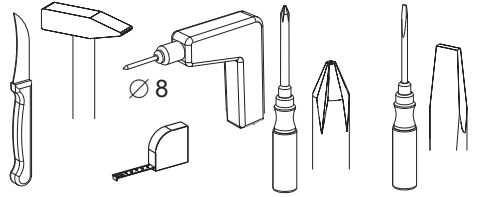
IAN 303777



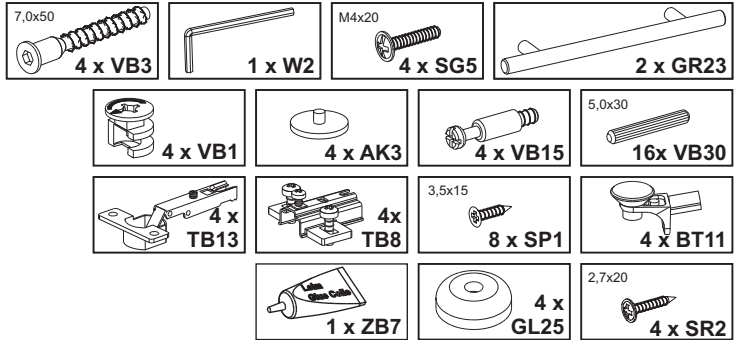




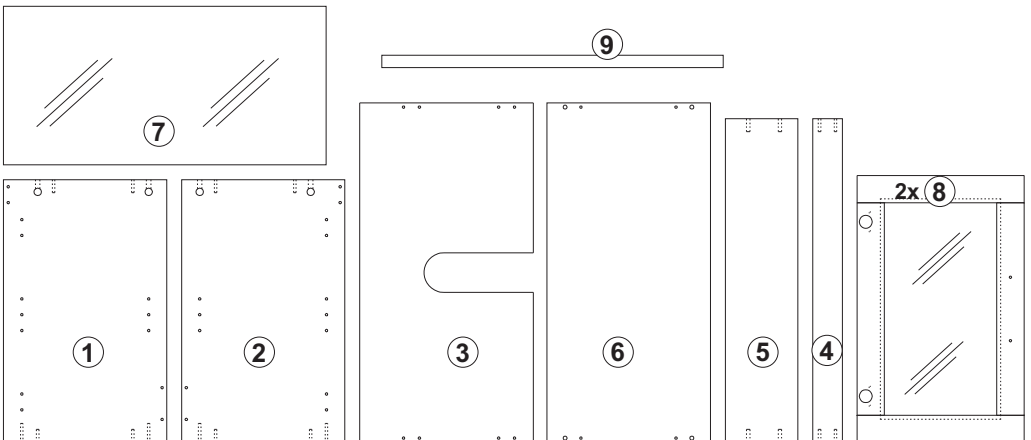
Sie benötigen:
 Vous avez besoin de:
 Le servono:
 You need:
 U hebt nodig:
 Necesita:
 Necesita de:
 Potřebujete:



Beschläge / Ferrures pour meubles / Guarnizioni / Fittings
 / Hang- en sluitwerk / Herrajes / Guarnições / Kování

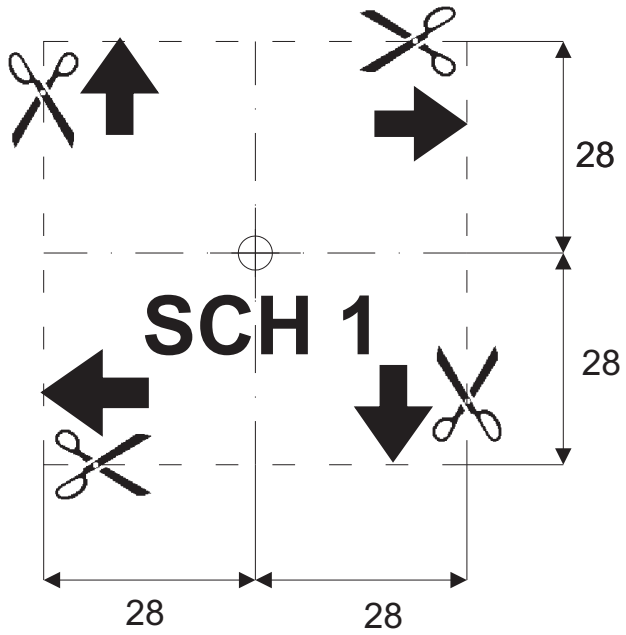


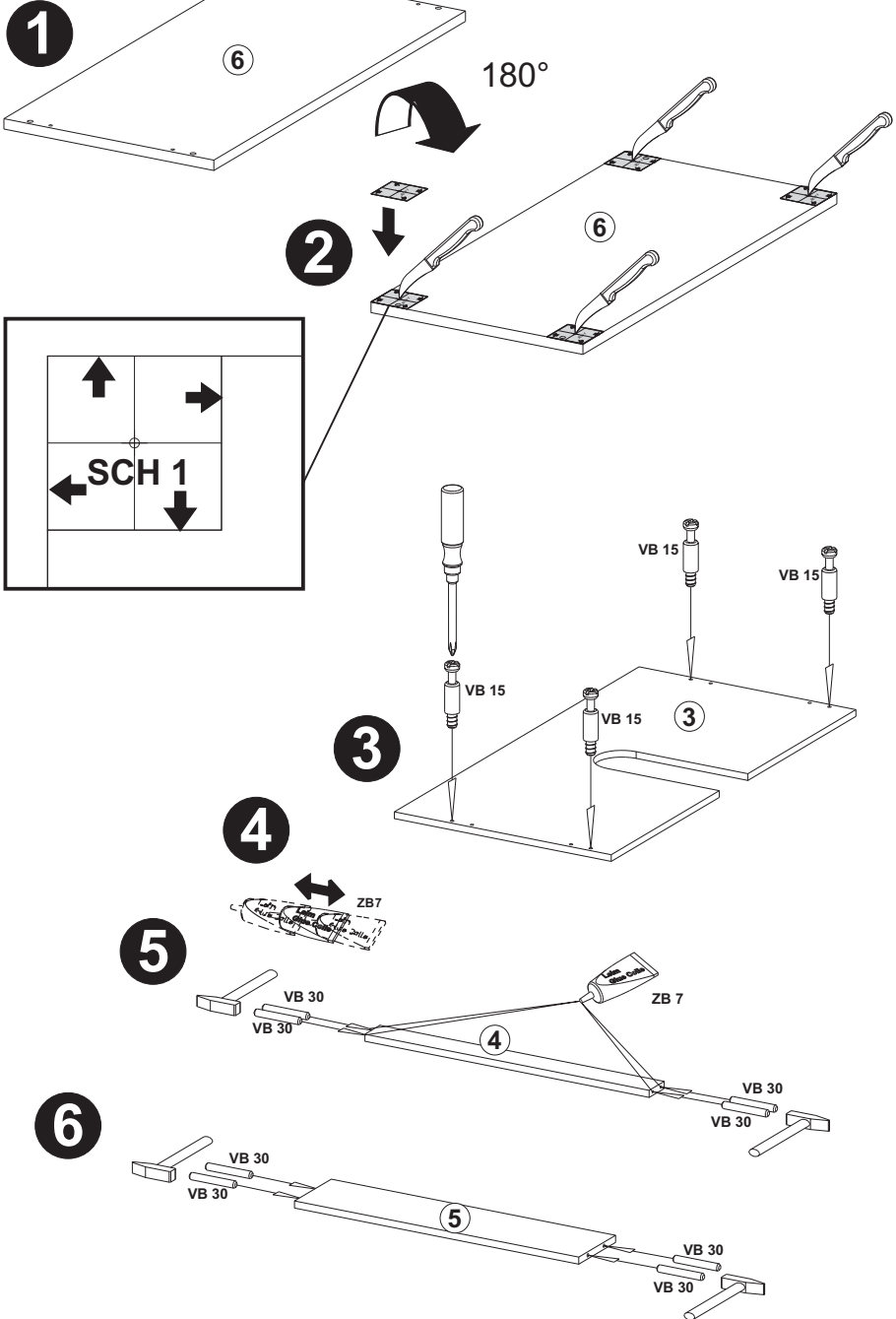
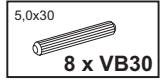
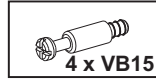
Teile / Pièces / Pezzi / Article/ Onderdelen/ Piezas/ Peças / Dily

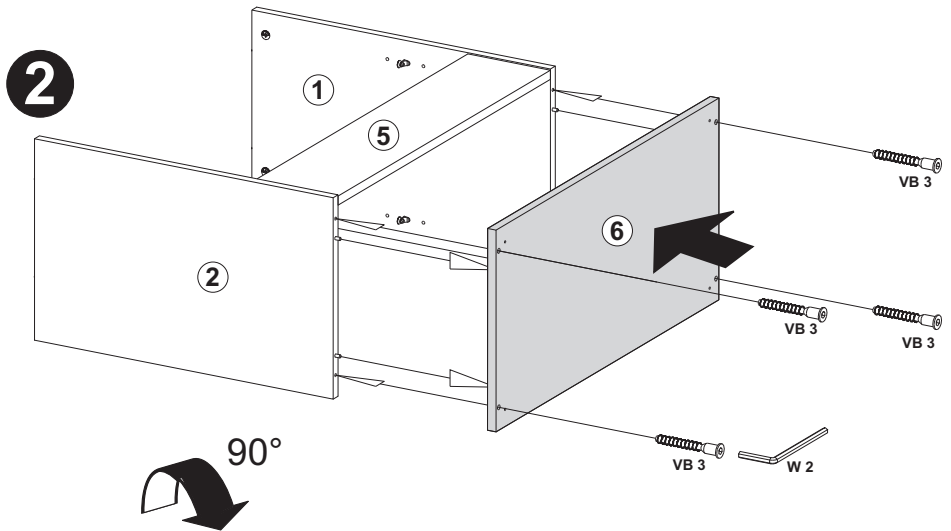
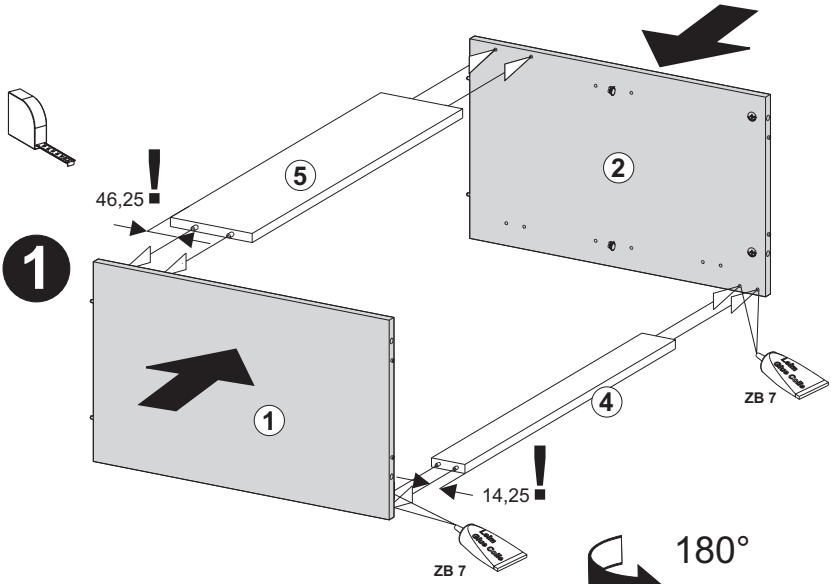
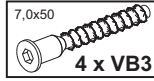


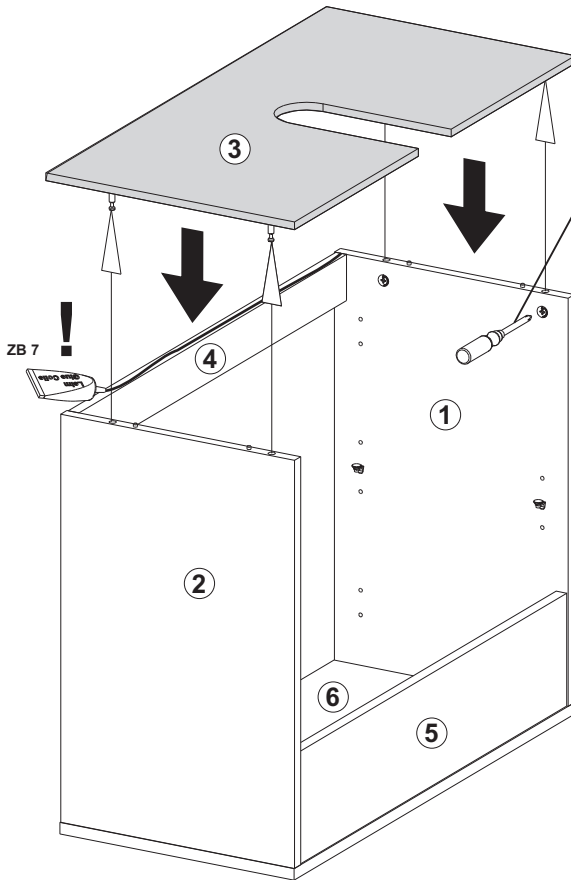
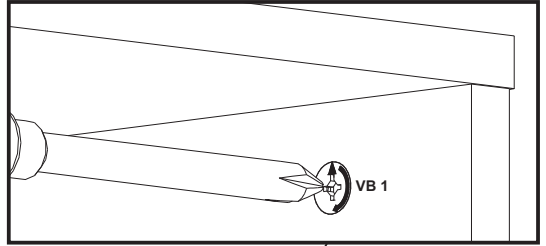
-
- DE** **Sicherheitshinweis:**
Achtung: Bei mangelhafter Montage besteht Gefahr für die Sicherheit. Aufbau durch fachkundiges Personal empfohlen!
- AT**
- CH** **Pflegehinweis:**
Bitte nur mit einem Staubtuch oder einem feuchten Lappen reinigen. Keine scheuernden Putzmittel verwenden!
Bestimmungsgemäße Verwendung:
Produkt nutzbar für den privaten Wohnbereich.
- FR** **Note de sécurité:**
Attention: En cas de montage incorrect, il y a risque pour la sécurité. Installation, recommandée par un personnel expérimentée.
- CH**
- BE** **Note d'entretien:**
Ne nettoyer qu'avec un chiffon à poussière ou un chiffon humide. Ne pas utiliser de produit à récurer !
Utilisation selon destination:
Produit utilisable pour le domaine de séjour privé.
- IT** **Nota di sicurezza:**
Attenzione: Nel caso di montaggio non adeguato c'è pericolo di sicurezza. Si consiglia il montaggio da personale esperto!
- CH**
- Nota di trattamento:**
Per favore pulire solo con un panno per rimuovere polvere o con uno straccio umido. Non usare detergenti abrasivi!
Usò secondo le disposizioni:
Prodotto addato per uso domestico.
- GB** **Safety instructions:**
Warning: Deficient assembly causes safety risks. Assembling by qualified personnel is recommended.
- IE** **Care instructions:**
Please do only clean with a duster or a damp cloth. Do not use any scouring agents!
Intended use:
The appliance is intended for household use.

-
- (NL)** **Veiligheidsinformatie:**
Opgelet: bij een gebrekkige montage bestaat gevaar voor de veiligheid. Montage door deskundig personeel aanbevolen!
- (BE)** **Onderhoudsinformatie:**
A.u.b. alleen reinigen met een stofdoek of een vochtige lap. Gebruik nooit schurende poetsmiddelen!
Gebruik overeenkomstig de bestemming:
Product bruikbaar voor privéwoningen.
- (ES)** **Aviso de seguridad:**
Atención: En caso de montaje incorrecto, existe peligro para la seguridad. ¡Se recomienda recurrir a un personal profesional especializado para efectuar el montaje!
Aviso de cuidado:
Limpiar sólo con un trapo para el polvo o con un trapo húmedo. No utilizar productos de limpieza abrasivos!
Uso conforme a las disposiciones legales:
El producto es utilizable para el área de vivienda privada.
- (PT)** **Aviso de segurança:**
Atenção: Em caso de montagem incorrecta existe perigo relativamente à segurança. É recomendável recorrer a um pessoal profissional especializado para efectuar a montagem!
Aviso de cuidado:
Limpar apenas com um pano suave ou humedecido. Não utilizar qualquer detergente abrasivo!
Uso de acordo com as disposições legais:
O produto é utilizável para a área residencial privada.
- (CZ)** **Bezpečnostní upozornění:**
Pozor: Při chybné montáži vzniká bezpečnostní riziko. Doporučujeme nechat provést montáž specializovaným personálem!
Upozornění o údržbě:
Čistěte, prosím, pouze prachovkou nebo vlhkým hadrem. Nepoužívejte abrazivní čisticí prostředky!
Použití v souladu s účelem:
Výrobek je určen k soukromému domácímu použití.



B

D



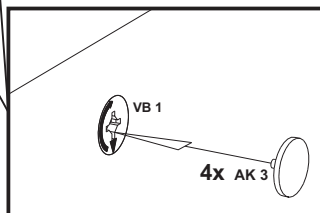
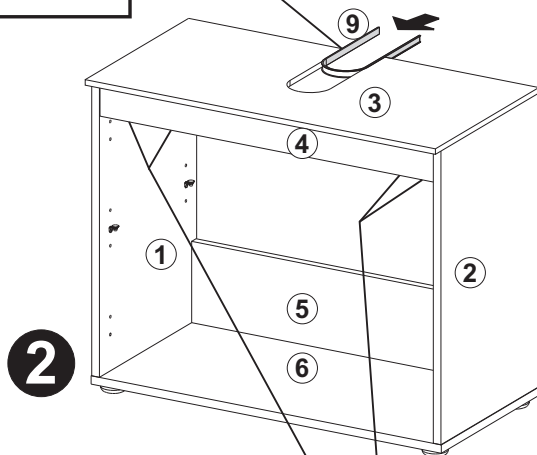
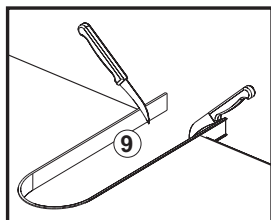
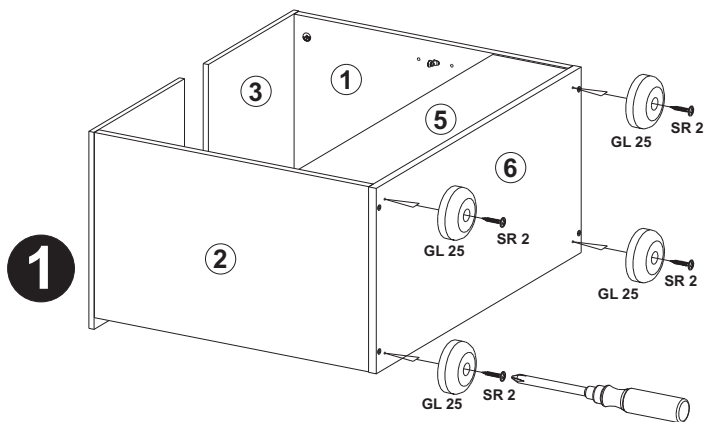
F

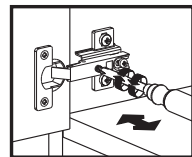
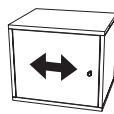
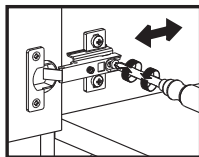
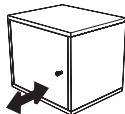
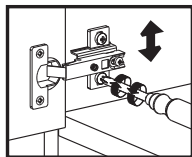
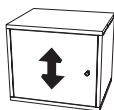
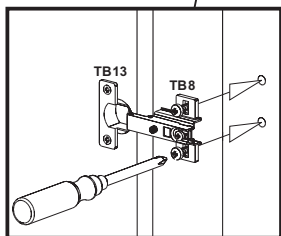
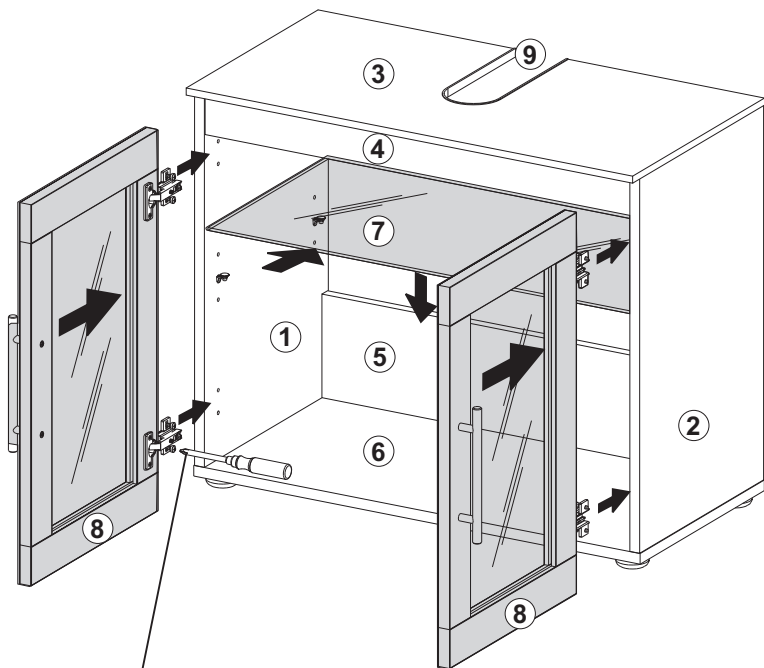
4 x AK3

4 x GL25

2,7x20

4 x SR2





FMD Möbel GmbH
Heidländer Weg 68
D-49201 Dissen a.T.W.
@ service@fmd-moebel.de
☎ +49 5421 9448-44

IAN 303777

