



Akku-Stichsäge / Cordless Jigsaw / Scie sauteuse sans fil PPSTDA 20-Li B2

(DE) (AT) (CH) (BE)

Akku-Stichsäge

Originalbetriebsanleitung

(FR) (CH) (BE)

Scie sauteuse sans fil

Traduction de la notice originale

(IT) (CH) (MT)

Seghetto a pendolo ricaricabile

Traduzione delle istruzioni originali

(PT)

Serra de recortes a bateria

Tradução do manual original

(GB) (MT) (IE) (NI)

Cordless Jigsaw

Translation of the original instructions

(NL) (BE)

Accu-decoupeerzaag

Vertaling van de oorspronkelijke gebruiksaanwijzing

(ES)

Sierra de calar recargable

Traducción del manual original



DE AT CH BE

Klappen Sie vor dem Lesen die Seite mit den Abbildungen aus und machen Sie sich anschließend mit allen Funktionen des Gerätes vertraut.

GB MT IE NI

Before reading, unfold the page containing the illustrations and familiarise yourself with all functions of the device.

FR CH BE

Avant de lire le mode d'emploi, ouvrez la page contenant les illustrations et familiarisez-vous ensuite avec toutes les fonctions de l'appareil.

NL BE

Vouw vóór het lezen de pagina met de afbeeldingen open en maak u vertrouwd met alle functies van het apparaat.

IT CH MT

Prima di leggere aprire la pagina con le immagini e prendere confidenza con le diverse funzioni dell'apparecchio.

ES

Antes de empezar a leer abra la página que contiene las imágenes y, en seguida, familiarícese con todas las funciones del dispositivo.

PT

Antes de começar a ler abra na página com as imagens e, de seguida, familiarize-se com todas as funções do aparelho.

DE/AT/CH/BE	Originalbetriebsanleitung	Seite	4
GB/MT/IE/NI	Translation of the original instructions	Page	20
FR/CH/BE	Traduction de la notice originale	Page	35
NL/BE	Vertaling van de oorspronkelijke gebruiksaanwijzing	Pagina	53
IT/CH/MT	Traduzione delle istruzioni originali	Pagina	68
ES	Traducción del manual original	Página	83
PT	Tradução do manual original	Página	99



Inhaltsverzeichnis

Einleitung	4
Bestimmungsgemäße Verwendung.....	4
Lieferumfang/Zubehör.....	5
Übersicht.....	5
Funktionsbeschreibung.....	5
Technische Daten.....	5
Sicherheitshinweise	6
Bedeutung der Sicherheitshinweise.....	6
Bildzeichen und Symbole.....	6
Allgemeine Sicherheitshinweise für Elektrowerkzeuge.....	7
Sicherheitshinweise für hin- und hergehende Sägen.....	9
Restrisiken.....	10
Vorbereitung	10
Bedienteile.....	10
Sägeblatt montieren und demontieren.....	11
Parallelanschlag verwenden.....	11
Schrägschnitte.....	11
Externe Staubabsaugung.....	12
Spanreißschutz montieren und demontieren.....	12
Ladezustand des Akkus prüfen.....	12
Akku aufladen.....	12
Betrieb	13
Hinweise zum Sägen.....	13
Akku einsetzen und entnehmen.....	14
Ein- und Ausschalten.....	14
Transport	14
Reinigung, Wartung und Lagerung	14
Reinigung.....	14
Wartung.....	14
Lagerung.....	14
Entsorgung/Umweltschutz	15
Akkus umweltgerecht entsorgen.....	15
Fehlersuche	16
Service	16
Garantie.....	16
Reparatur-Service.....	17
Service-Center.....	18
Importeur.....	18
Ersatzteile und Zubehör	18
Original-EU-Konformitätserklärung	19
Explosionszeichnung	119

Einleitung

Herzlichen Glückwunsch zum Kauf Ihrer neuen Akku-Stichsäge (nachfolgend Gerät oder Elektrowerkzeug genannt).

Sie haben sich damit für ein hochwertiges Gerät entschieden. Dieses Gerät wurde während der Produktion auf Qualität geprüft und einer Endkontrolle unterzogen. Die Funktionsfähigkeit Ihres Gerätes ist somit sichergestellt.



Die Betriebsanleitung ist Bestandteil dieses Geräts. Sie enthält wichtige Hinweise für Sicherheit, Gebrauch und Entsorgung. Lesen Sie die Betriebsanleitung sorgfältig. Machen Sie sich mit den Bedienteilen und dem richtigen Gebrauch des Gerätes vertraut. Benutzen Sie das Gerät nur wie beschrieben und für die angegebenen Einsatzbereiche. Bewahren Sie die Betriebsanleitung gut auf und händigen Sie alle Unterlagen bei Weitergabe des Geräts an Dritte mit aus.

Bestimmungsgemäße Verwendung

Das Gerät ist ausschließlich für folgende Verwendungen bestimmt:

- Sägen von Kunststoff, Holz und Leichtmetall bei fester Auflage
- Sägen gerader und kurviger Schnitte sowie Gehrungsschnitte (nur Holz und Kunststoff) bis 45°
- Betrieb ausschließlich in trockenen Räumen.

Beachten Sie die Hinweise zu Sägeblatttypen.

Jede andere Verwendung, die in dieser Betriebsanleitung nicht ausdrücklich zugelassen wird, kann eine ernsthafte Gefahr für den Benutzer darstellen und zu Schäden am Gerät führen. Der Bediener oder Nutzer des Geräts ist für Unfälle oder Schäden an anderen Menschen oder deren Eigentum verantwortlich. Das Gerät ist für den Einsatz im Heimwerkerbereich bestimmt. Es wurde nicht für den gewerblichen Dauereinsatz konzipiert. Bei gewerblichem Einsatz erlischt die Garantie. Der Hersteller haftet nicht für Schäden, die durch bestimmungswidrige Verwendung oder falsche Bedienung verursacht wurden. Das Gerät ist Teil der Serie **X 20 V TEAM** und kann mit Akkus der **X 20 V TEAM**

Serie betrieben werden. Akkus der Serie **X 20 V TEAM** dürfen nur mit Ladegeräten der Serie **X 20 V TEAM** geladen werden.

Lieferumfang/Zubehör

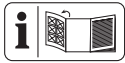
Packen Sie das Gerät aus und überprüfen Sie den Lieferumfang.

Entsorgen Sie das Verpackungsmaterial ordnungsgemäß.

- Akku-Stichsäge
- 2x Holzsägeblatt
- Spanreißschutz (vormontiert)
- Adapter für externe Staubabsaugung (vormontiert)
- Reduzierstück (vormontiert)
- Parallelanschlag
- Aufbewahrungskoffer
- Originalbetriebsanleitung

Akku und Ladegerät sind nicht im Lieferumfang enthalten.

Übersicht



Die Abbildungen des Geräts finden Sie auf der vorderen und hinteren Ausklappseite.

- 1 Bedienfeld
- 2 Ladezustandsanzeige am Gerät
- 3 Hubzahlanzeige
- 4 Hubzahltaaste
- 5 Übertemperatur-Anzeige
- 6 Einschaltsperr
- 7 Ein-/Ausschalter
- 8 Handgriff (isolierte Grifffläche)
- 9 Akku-Halter
- 10 Reduzierstück
- 11 Adapter für externe Staubabsaugung
- 12 Fußplatte
- 13 Pendelhubschalter
- 14 Spannfutter
- 15 Führungsrolle
- 16 Aufnahme (Parallelanschlag)
- 17 Spanreißschutz
- 18 Feststellschraube
- 19 Entriegelung des Spannfutters
- 20 LED-Arbeitslicht
- 21 Zusatzhandgriff (isolierte Grifffläche)
- 22 Schalter (Staubblasfunktion)
- 23 Hebel
- 24 Holzsägeblatt, saubere Schnittkanten, Kurvenschnitt
- 25 Holzsägeblatt, saubere Schnittkanten
- 26 Parallelanschlag
- 27 Ladegerät (nicht mitgeliefert)
- 28 Akku (nicht mitgeliefert)
- 29 Ladezustandsanzeige
- 30 Akku-Entriegelung
- 31 Taste (Ladezustandsanzeige)
- 32 Aufbewahrungskoffer

Funktionsbeschreibung

Bei der Stichsäge schneidet das einseitig eingespannte Sägeblatt durch eine Hubbewegung. Bei Pendelhub schiebt die Führungsrolle das Sägeblatt zusätzlich zur vertikalen Sägebewegung bei jedem Aufwärtshub nach vorne.

Die Funktion der Bedienteile entnehmen Sie bitte den nachfolgenden Beschreibungen.

Technische Daten

Akku-Stichsäge	PPSTDA 20-Li B2
Bemessungsspannung U	20 V =
Gewicht ohne Akku	≈ 1,7 kg
Leerlaufhubzahl	800–3800 min ⁻¹
Hublänge	26 mm
Schnitttiefe	
– Holz	≤ 155 mm
– Nichteisenmetall	≤ 20 mm
– Weichstahl	≤ 10 mm
Schrägschnitt	–45°; –22,5°; 0°; 22,5°; 45°
Schalldruckpegel L_{pA}	87,6 dB; $K_{pA}=5$ dB
Schalleistungspegel L_{WA}	
– gemessen	95,6 dB; $K_{WA}=5$ dB
Vibration a_h , Holz	
– Handgriff	4,420 m/s ² ; $K=1,5$ m/s ²
– Zusatzhandgriff	5,621 m/s ² ; $K=1,5$ m/s ²
Vibration a_h , Metall	
– Handgriff	4,275 m/s ² ; $K=1,5$ m/s ²
– Zusatzhandgriff	6,591 m/s ² ; $K=1,5$ m/s ²
Temperatur	≤ 50 °C
– Ladevorgang	4–40 °C
– Betrieb	4–50 °C
– Lagerung	15–25 °C

PARKSIDE Performance Smart Akku
 Smart PAPS 204 A1/Smart PAPS 208 A1/
 Smart PAPS 2012 A1
 – Frequenzband 2400 – 2483,5 MHz
 – Sendeleistung ≤ 20 dBm

▲ VORSICHT! Gehörschäden! Tragen Sie Gehörschutz.

Lärm- und Vibrationswerte wurden entsprechend den in der Konformitätserklärung genannten Normen und Bestimmungen ermittelt.

Der angegebene Schwingungsgesamtwert und der angegebene Geräuschemissionswert sind nach einem genormten Prüfverfahren gemessen worden und können zum Vergleich eines Elektrowerkzeugs mit einem anderen verwendet werden. Der angegebene Schwingungsgesamtwert und der angegebene Geräuschemissionswert können auch zu einer vorläufigen Einschätzung der Belastung verwendet werden.

▲ WARNUNG! Die Schwingungs- und Geräuschemissionen können während der tatsächlichen Benutzung des Elektrowerkzeugs von dem Angabewert abweichen, abhängig von der Art und Weise, in der das Elektrowerkzeug verwendet wird. Es ist notwendig, Sicherheitsmaßnahmen zum Schutz des Bedieners festzulegen, die auf einer Abschätzung der Schwingungsbelastung während der tatsächlichen Benutzungsbedingungen beruhen (hierbei sind alle Anteile des Betriebszyklus zu berücksichtigen, beispielsweise Zeiten, in denen das Elektrowerkzeug abgeschaltet ist, und solche, in denen es zwar eingeschaltet ist, aber ohne Belastung läuft).

X 20 V TEAM

Das Gerät ist Teil der Serie **X 20 V TEAM** und kann mit Akkus der **X 20 V TEAM** Serie betrieben werden. Akkus der Serie **X 20 V TEAM** dürfen nur mit Ladegeräten der Serie **X 20 V TEAM** geladen werden. Wir empfehlen Ihnen, dieses Gerät ausschließlich mit folgenden Akkus zu betreiben: PAP 20 B1, PAP 20 B3, Smart PAPS 204 A1, Smart PAPS 208 A1, PAPS 2012 A1
 Wir empfehlen Ihnen, diese Akkus mit folgenden Ladegeräten zu laden: PLG 20 A3, PLG 20 A4, PLG 20 C1, PLG 20 C2, PLG 20 C3, PLG 201 A1, PDSLГ 20 A1, PDSLГ 20 B1, PDSLГ 20 B2, Smart PLGS 2012 A1

Technische Daten von Akku und Ladegerät:
 Siehe separate Anleitung.

Sicherheitshinweise

Dieser Abschnitt behandelt die grundlegenden Sicherheitshinweise beim Gebrauch des Geräts.

▲ WARNUNG! Personen- und Sachschäden durch unsachgemäßen Umgang mit dem Akku. Beachten Sie die Sicherheitshinweise und Hinweise zum Aufladen und der korrekten Verwendung in der Betriebsanleitung Ihres Akkus und Ladegeräts der Serie **X 20 V TEAM**. Eine detaillierte Beschreibung zum Ladevorgang und weitere Informationen finden Sie in dieser separaten Bedienungsanleitung.

Bedeutung der Sicherheitshinweise

▲ GEFAHR! Wenn Sie diesen Sicherheitshinweis nicht befolgen, tritt ein Unfall ein. Die Folge ist schwere Körperverletzung oder Tod.




▲ WARNUNG! Wenn Sie diesen Sicherheitshinweis nicht befolgen, tritt möglicherweise ein Unfall ein. Die Folge ist möglicherweise schwere Körperverletzung oder Tod.

▲ VORSICHT! Wenn Sie diesen Sicherheitshinweis nicht befolgen, tritt ein Unfall ein. Die Folge ist möglicherweise leichte oder mittelschwere Körperverletzung.


HINWEIS! Wenn Sie diesen Sicherheitshinweis nicht befolgen, tritt ein Unfall ein. Die Folge ist möglicherweise ein Sachschaden.

Bildzeichen und Symbole

Bildzeichen auf dem Gerät

-  Betriebsanleitung lesen
-  Gleichstrom
-  Elektrogeräte gehören nicht in den Hausmüll.

Bildzeichen in der Betriebsanleitung

-  Schutzhandschuhe benutzen

Allgemeine Sicherheitshinweise für Elektrowerkzeuge

▲ WARNUNG! Lesen Sie alle Sicherheitshinweise, Anweisungen, Bebilderungen und technischen Daten, mit denen dieses Elektrowerkzeug versehen ist. Versäumnisse bei der Einhaltung der nachfolgenden Anweisungen können elektrischen Schlag, Brand und/oder schwere Verletzungen verursachen. **Bewahren Sie alle Sicherheitshinweise und Anweisungen für die Zukunft auf.**

Der in den Sicherheitshinweisen verwendete Begriff „Elektrowerkzeug“ bezieht sich auf netzbetriebene Elektrowerkzeuge (mit Netzleitung) oder auf akkubetriebene Elektrowerkzeuge (ohne Netzleitung).

1. Arbeitsplatzsicherheit

- a) **Halten Sie Ihren Arbeitsbereich sauber und gut beleuchtet.** Unordnung oder unbeleuchtete Arbeitsbereiche können zu Unfällen führen.
- b) **Arbeiten Sie mit dem Elektrowerkzeug nicht in explosionsgefährdeter Umgebung, in der sich brennbare Flüssigkeiten, Gase oder Stäube befinden.** Elektrowerkzeuge erzeugen Funken, die den Staub oder die Dämpfe entzünden können.
- c) **Halten Sie Kinder und andere Personen während der Benutzung des Elektrowerkzeuges fern.** Bei Ablenkung können Sie die Kontrolle über das Elektrowerkzeug verlieren.

2. Elektrische Sicherheit

- a) **Der Anschlussstecker des Elektrowerkzeugs muss in die Steckdose passen. Der Stecker darf in keiner Weise verändert werden. Verwenden Sie keine Adapterstecker gemeinsam mit schutzgeerdeten Elektrowerkzeugen.** Unveränderte Stecker und passende Steckdosen verringern das Risiko eines elektrischen Schlages.
- b) **Vermeiden Sie Körperkontakt mit geerdeten Oberflächen wie von Rohren, Heizungen, Herden und Kühlschränken.** Es besteht ein erhöhtes Risiko durch elektrischen Schlag, wenn Ihr Körper geerdet ist.
- c) **Halten Sie das Elektrowerkzeug von Regen oder Nässe fern.** Das Eindringen von Wasser in ein Elektrowerkzeug er-

höht das Risiko eines elektrischen Schlages.

- d) **Zweckentfremden Sie die Anschlussleitung nicht, um das Elektrowerkzeug zu tragen, aufzuhängen oder um den Stecker aus der Steckdose zu ziehen. Halten Sie die Anschlussleitung fern von Hitze, Öl, scharfen Kanten oder sich bewegenden Teilen.** Beschädigte oder verwickelte Anschlussleitungen erhöhen das Risiko eines elektrischen Schlages.
 - e) **Wenn Sie mit einem Elektrowerkzeug im Freien arbeiten, verwenden Sie nur Verlängerungsleitungen, die auch für den Außenbereich geeignet sind.** Die Anwendung einer für den Außenbereich geeigneten Verlängerungsleitung verringert das Risiko eines elektrischen Schlages.
 - f) **Wenn der Betrieb des Elektrowerkzeuges in feuchter Umgebung nicht vermeidbar ist, verwenden Sie einen Fehlerstromschutzschalter.** Der Einsatz eines Fehlerstromschutzschalters vermindert das Risiko eines elektrischen Schlages.
- ### 3. Sicherheit von Personen
- a) **Seien Sie aufmerksam, achten Sie darauf, was Sie tun, und gehen Sie mit Vernunft an die Arbeit mit einem Elektrowerkzeug. Benutzen Sie kein Elektrowerkzeug, wenn Sie müde sind oder unter Einfluss von Drogen, Alkohol oder Medikamenten stehen.** Ein Moment der Unachtsamkeit beim Gebrauch des Elektrowerkzeugs kann zu ernsthaften Verletzungen führen.
 - b) **Tragen Sie persönliche Schutzausrüstung und immer eine Schutzbrille.** Das Tragen persönlicher Schutzausrüstung, wie Staubmaske, rutschfeste Sicherheitsschuhe, Schutzhelm oder Gehörschutz, je nach Art und Einsatz des Elektrowerkzeugs, verringert das Risiko von Verletzungen.
 - c) **Vermeiden Sie eine unbeabsichtigte Inbetriebnahme. Vergewissern Sie sich, dass das Elektrowerkzeug ausgeschaltet ist, bevor Sie es an die Stromversorgung und/oder den Akku anschließen, es aufnehmen oder tragen.** Wenn Sie beim Tragen des Elektrowerkzeugs den Finger am Schalter haben oder das Elektrowerkzeug eingeschalt-

tet an die Stromversorgung anschließen, kann dies zu Unfällen führen.

- d) **Entfernen Sie Einstellwerkzeuge oder Schraubenschlüssel, bevor Sie das Elektrowerkzeug einschalten.** Ein Werkzeug oder Schlüssel, der sich in einem drehenden Teil des Elektrowerkzeugs befindet, kann zu Verletzungen führen.
 - e) **Vermeiden Sie eine abnormale Körperhaltung. Sorgen Sie für einen sicheren Stand und halten Sie jederzeit das Gleichgewicht.** Dadurch können Sie das Elektrowerkzeug in unerwarteten Situationen besser kontrollieren.
 - f) **Tragen Sie geeignete Kleidung. Tragen Sie keine weite Kleidung oder Schmuck. Halten Sie Haare und Kleidung fern von sich bewegenden Teilen.** Lockere Kleidung, Schmuck oder lange Haare können von sich bewegenden Teilen erfasst werden.
 - g) **Wenn Staubabsaug- und -auffangeinrichtungen montiert werden können, sind diese anzuschließen und richtig zu verwenden.** Verwendung einer Staubabsaugung kann Gefährdungen durch Staub verringern.
 - h) **Wiegen Sie sich nicht in falscher Sicherheit und setzen Sie sich nicht über die Sicherheitsregeln für Elektrowerkzeuge hinweg, auch wenn Sie nach vielfachem Gebrauch mit dem Elektrowerkzeug vertraut sind.** Achtloses Handeln kann binnen Sekundenbruchteilen zu schweren Verletzungen führen.
4. **Verwendung und Behandlung des Elektrowerkzeugs**
- a) **Überlasten Sie das Elektrowerkzeug nicht. Verwenden Sie für Ihre Arbeit das dafür bestimmte Elektrowerkzeug.** Mit dem passenden Elektrowerkzeug arbeiten Sie besser und sicherer im angegebenen Leistungsbereich.
 - b) **Benutzen Sie kein Elektrowerkzeug, dessen Schalter defekt ist.** Ein Elektrowerkzeug, das sich nicht mehr ein- oder ausschalten lässt, ist gefährlich und muss repariert werden.
 - c) **Ziehen Sie den Stecker aus der Steckdose und/oder entfernen Sie einen abnehmbaren Akku, bevor Sie Geräteeinstellungen vornehmen, Einsatzwerkzeugteile wechseln oder das Elektro-**

werkzeug weglegen. Diese Vorsichtsmaßnahme verhindert den unbeabsichtigten Start des Elektrowerkzeugs.

- d) **Bewahren Sie unbenutzte Elektrowerkzeuge außerhalb der Reichweite von Kindern auf. Lassen Sie keine Personen das Elektrowerkzeug benutzen, die mit diesem nicht vertraut sind oder diese Anweisungen nicht gelesen haben.** Elektrowerkzeuge sind gefährlich, wenn sie von unerfahrenen Personen benutzt werden.
 - e) **Pflegen Sie das Elektrowerkzeug und Einsatzwerkzeug mit Sorgfalt. Kontrollieren Sie, ob bewegliche Teile einwandfrei funktionieren und nicht klemmen, ob Teile gebrochen oder so beschädigt sind, dass die Funktion des Elektrowerkzeugs beeinträchtigt ist. Lassen Sie beschädigte Teile vor dem Einsatz des Elektrowerkzeugs reparieren.** Viele Unfälle haben ihre Ursache in schlecht gewarteten Elektrowerkzeugen.
 - f) **Halten Sie Schneidwerkzeuge scharf und sauber.** Sorgfältig gepflegte Schneidwerkzeuge mit scharfen Schneidkanten verklemmen sich weniger und sind leichter zu führen.
 - g) **Verwenden Sie Elektrowerkzeug, Zubehör, Einsatzwerkzeuge usw. entsprechend diesen Anweisungen. Berücksichtigen Sie dabei die Arbeitsbedingungen und die auszuführende Tätigkeit.** Der Gebrauch von Elektrowerkzeugen für andere als die vorgesehenen Anwendungen kann zu gefährlichen Situationen führen.
 - h) **Halten Sie Griffe und Griffflächen trocken, sauber und frei von Öl und Fett.** Rutschige Griffe und Griffflächen erlauben keine sichere Bedienung und Kontrolle des Elektrowerkzeugs in unvorhergesehenen Situationen.
5. **Verwendung und Behandlung des Akkuwerkzeugs**
- a) **Laden Sie die Akkus nur mit Ladegeräten auf, die vom Hersteller empfohlen werden.** Durch ein Ladegerät, das für eine bestimmte Art von Akkus geeignet ist, besteht Brandgefahr, wenn es mit anderen Akkus verwendet wird.
 - b) **Verwenden Sie nur die dafür vorgesehenen Akkus in den Elektrowerkzeugen.** Der Gebrauch von anderen Akkus

kann zu Verletzungen und Brandgefahr führen.

- c) **Halten Sie den nicht benutzten Akku fern von Büroklammern, Münzen, Schlüsseln, Nägeln, Schrauben oder anderen kleinen Metallgegenständen, die eine Überbrückung der Kontakte verursachen könnten.** Ein Kurzschluss zwischen den Akkukontakten kann Verbrennungen oder Feuer zur Folge haben.
- d) **Bei falscher Anwendung kann Flüssigkeit aus dem Akku austreten. Vermeiden Sie den Kontakt damit. Bei zufälligem Kontakt mit Wasser abspülen. Wenn die Flüssigkeit in die Augen kommt, nehmen Sie zusätzlich ärztliche Hilfe in Anspruch.** Austretende Akkuflüssigkeit kann zu Hautreizungen oder Verbrennungen führen.
- e) **Benutzen Sie keinen beschädigten oder veränderten Akku.** Beschädigte oder veränderte Akkus können sich unvorhersehbar verhalten und zu Feuer, Explosion oder Verletzungsgefahr führen.
- f) **Setzen Sie einen Akku keinem Feuer oder zu hohen Temperaturen aus.** Feuer oder Temperaturen über 130 °C können eine Explosion hervorrufen.
- g) **Befolgen Sie alle Anweisungen zum Laden und laden Sie den Akku oder das Akkuwerkzeug niemals außerhalb des in der Betriebsanleitung angegebenen Temperaturbereichs.** Falsches Laden oder Laden außerhalb des zugelassenen Temperaturbereichs kann den Akku zerstören und die Brandgefahr erhöhen.
- 6. **Service**
- a) **Lassen Sie Ihr Elektrowerkzeug nur von qualifiziertem Fachpersonal und nur mit Original-Ersatzteilen reparieren.** Damit wird sichergestellt, dass die Sicherheit des Elektrowerkzeugs erhalten bleibt.
- b) **Warten Sie niemals beschädigte Akkus.** Sämtliche Wartung von Akkus sollte nur durch den Hersteller oder bevollmächtigte Kundendienststellen erfolgen.

Sicherheitshinweise für hin- und hergehende Sägen

- **Halten Sie das Elektrowerkzeug an den isolierten Griffflächen, wenn Sie Arbeiten ausführen, bei denen das Einsatzwerkzeug verborgene Stromleitungen**

treffen kann. Der Kontakt mit einer spannungsführenden Leitung kann auch metallene Geräteteile unter Spannung setzen und zu einem elektrischen Schlag führen.

- **Befestigen und sichern Sie das Werkstück mittels Zwingen oder auf andere Art und Weise an einer stabilen Unterlage.** Wenn Sie das Werkstück nur mit der Hand oder gegen Ihren Körper halten, bleibt es labil, was zum Verlust der Kontrolle führen kann.
- **Verwenden Sie ausschließlich Zubehör, welches von PARKSIDE empfohlen wurde.** Ungeeignetes Zubehör kann zu elektrischem Schlag oder Feuer führen.

Weiterführende Sicherheitshinweise für hin- und hergehende Sägen

- **Halten Sie die Hände vom Sägebereich fern.** Greifen Sie nicht unter das Werkstück. Bei Kontakt mit dem Sägeblatt besteht Verletzungsgefahr.
- **Führen Sie das Elektrowerkzeug nur eingeschaltet gegen das Werkstück.** Es besteht sonst die Gefahr eines Rückschlages, wenn sich das Einsatzwerkzeug im Werkstück verkantet.
- **Achten Sie darauf, dass die Fußplatte beim Sägen sicher aufliegt.** Ein verkantetes Sägeblatt kann brechen oder zum Rückschlag führen.
- **Schalten Sie nach Beendigung des Arbeitsvorgangs das Elektrowerkzeug aus und ziehen Sie das Sägeblatt erst dann aus dem Schnitt, wenn dieses zum Stillstand gekommen ist.** So vermeiden Sie einen Rückschlag und können das Elektrowerkzeug sicher ablegen.
- **Verwenden Sie nur unbeschädigte, einwandfreie Sägeblätter.** Verbogene oder unscharfe Sägeblätter können brechen, den Schnitt negativ beeinflussen oder einen Rückschlag verursachen.
- **Bremsen Sie das Sägeblatt nach dem Ausschalten nicht durch seitliches Gegendrücken ab.** Das Sägeblatt kann beschädigt werden, brechen oder einen Rückschlag verursachen.
- **Berühren Sie keine Gegenstände oder den Erdboden mit der laufenden Säge.** Es besteht Rückschlaggefahr.
- **Halten Sie das Elektrowerkzeug beim Arbeiten fest mit beiden Händen und sorgen Sie für einen sicheren Stand.**

Das Elektrowerkzeug wird mit zwei Händen sicherer geführt.

- **Schalten Sie das Gerät sofort aus, wenn das Sägeblatt verkantet. Spreizen Sie den Sägeschnitt und ziehen Sie das Sägeblatt vorsichtig heraus.** Es kann zum Verlust der Kontrolle über das Elektrowerkzeug führen.
- **Verwenden Sie geeignete Suchgeräte, um verborgene Versorgungsleitungen aufzuspüren, oder ziehen Sie die örtliche Versorgungsgesellschaft hinzu.** Kontakt mit Elektroleitungen kann zu Feuer und elektrischem Schlag führen. Beschädigung einer Gasleitung kann zur Explosion führen. Eindringen in eine Wasserleitung verursacht Sachbeschädigung.
- **Warten Sie, bis das Elektrowerkzeug zum Stillstand gekommen ist, bevor Sie es ablegen.** Das Einsatzwerkzeug kann sich verhaken und zum Verlust der Kontrolle über das Elektrowerkzeug führen.

Restrisiken

Auch wenn Sie dieses Gerät vorschriftsmäßig bedienen, bleiben immer Restrisiken bestehen. Folgende Gefahren können im Zusammenhang mit der Bauweise und Ausführung dieses Gerätes auftreten:

- Gehörschäden, falls kein geeigneter Gehörschutz getragen wird.
- Gesundheitsschäden, die aus Hand-Arm-Schwingungen resultieren, falls das Gerät über einen längeren Zeitraum verwendet wird oder nicht ordnungsgemäß geführt und gewartet wird.
- Schnittverletzungen

⚠ WARNUNG! Gefahr durch elektromagnetisches Feld, das, während das Gerät im Betrieb ist, erzeugt wird. Das Feld kann unter bestimmten Umständen aktive oder passive medizinische Implantate beeinträchtigen. Um die Gefahr von ernsthaften oder tödlichen Verletzungen zu verringern, empfehlen wir Personen mit medizinischen Implantaten ihren Arzt und den Hersteller des medizinischen Implantats zu konsultieren, bevor das Gerät bedient wird.

Vorbereitung

⚠ WARNUNG! Verletzungsgefahr durch ungewollt anlaufendes Gerät. Setzen Sie den

Akku erst dann in das Gerät ein, wenn das Gerät vollständig für den Einsatz vorbereitet ist.

Bedienteile

Lernen Sie vor dem ersten Betrieb des Geräts die Bedienteile kennen.

Einschaltsperrle (6)

- Sperrt den Ein-/Ausschalter gegen unbeabsichtigte Betätigung.
- Entsperrt: Drücken

Ein-/Ausschalter (7)

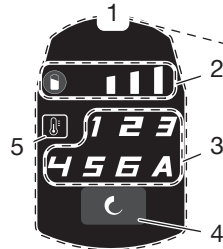
- Einschalten: Drücken
Das LED-Arbeitslicht (20) leuchtet.
- Ausschalten: Loslassen

Pendelhubschalter (13)

Pendelbewegung des Sägeblattes einstellen in 4 Positionen:

- 0 – Keine Pendelbewegung
- 1 – Kleine Pendelbewegung
- 2 – Mittlere Pendelbewegung
- 3 – Große Pendelbewegung

Bedienfeld (1)



Ladezustandsanzeige am Gerät (2)

Wenn entsperrt: Die LEDs zeigen den Ladezustand des Akkus.

LEDs	Bedeutung
grün	Akku geladen
orange	Akku teilweise geladen
rot	Akku muss geladen werden

Hubzahlwahl (4); Hubzahlanzeige (3)

Hubzahl einstellen in 6 Stufen und Automatik:

- **1** niedrigste Hubzahl
- **6** höchste Hubzahl
- **A** automatische Lasterkennung
- **Übertemperaturenanzeige (5)**
Leuchtet, wenn der Akku zu heiß ist.

- Warten Sie bis die Anzeige erlischt.

Schalter (Staubblasfunktion) (22)

Gebläsefunktion für spanfreie Schnittlinie



←
aktivieren

→
deaktivieren

Hebel (23)

Schrägschnitte, S. 11

Sägeblatt montieren und demontieren

Mitgelieferte Sägeblätter

- **Holz sägeblatt (24)**
Präzise, ausrissfreie Kurvenschnitte in Holz
- **Holz sägeblatt (25)**
Präzise, ausrissfreie Schnitte in Holz



⚠ VORSICHT! Verletzungsgefahr beim Berühren des Sägeblattes. Tragen Sie beim Umgang mit dem Sägeblatt Schutzhandschuhe.

Voraussetzungen

- Das Sägeblatt hat eine T-Schaft-Aufnahme (Einnockenschaft) wie die mitgelieferten Sägeblätter (24/25).
- Das Sägeblatt ist für das jeweilige Material geeignet.
- Das Spannfutter ist frei von Splintern oder anderen Materialrückständen.
- Das Sägeblatt hat eine maximale Dicke von: $\leq 1.7 \text{ mm}$

Sägeblatt montieren (Abb. A)

1. Drehen Sie die Entriegelung des Spannfutters (19) so weit wie möglich. Halten Sie die Entriegelung in dieser Position.
2. Setzen Sie das Sägeblatt (24/25) in das Spannfutter (14) ein. Achten Sie beim Einsetzen des Sägeblattes darauf, dass der Sägeblattrücken in der Rille der Führungsrolle (15) liegt.
3. Lassen Sie die Entriegelung des Spannfutters (19) los.
4. Stellen Sie sicher, dass das Sägeblatt (24/25) korrekt befestigt ist und die Zähne in die Schnittrichtung zeigen.

Sägeblatt demontieren (Abb. A)

Halten Sie das Gerät so, dass keine Personen in der Nähe durch das ausgeworfene Sägeblatt verletzt werden.

1. Halten Sie das Sägeblatt (24/25) fest.
2. Drehen Sie die Entriegelung des Spannfutters (19) so weit wie möglich. Das Sägeblatt (24/25) wird ausgeworfen. Falls das Sägeblatt nicht ausgeworfen wird: Halten Sie die Entriegelung des Spannfutters und ziehen Sie das Sägeblatt aus dem Spannfutter.
3. Lassen Sie die Entriegelung des Spannfutters (19) los.

Parallelanschlag verwenden

Der Parallelanschlag kann an beiden Seiten des Gerätes montiert werden.

Parallelanschlag montieren (Abb. B)

1. Lockern Sie ggf. die Feststellschrauben (18).
2. Schieben Sie den Parallelanschlag (26) in die Aufnahmen (16).
3. Ziehen Sie die Feststellschrauben (18) wieder fest.

Parallelanschlag demontieren (Abb. B)

1. Lockern Sie die Feststellschrauben (18).
2. Ziehen Sie den Parallelanschlag (26) aus den Aufnahmen (16).

Parallelanschlag einstellen (Abb. B)

1. Lockern Sie die Feststellschrauben (18).
2. Stellen Sie die Skala des Parallelanschlags (26) so ein, dass Sie an der Markierung an der Aufnahme (16) die gewünschte Schnittbreite ablesen.
3. Ziehen Sie die Feststellschrauben (18) wieder fest.
4. Machen Sie einen Probeschnitt, kontrollieren Sie die Schnittbreite und korrigieren Sie gegebenenfalls die Position des Parallelanschlags (26).

Schrägschnitte

Hinweise

- Sie können folgende Schnittwinkel einstellen:
 -45° ; $-22,5^\circ$; 0° ; $22,5^\circ$; 45°

Vorgehen (Abb. C)

1. Schalten Sie das Gerät aus und entfernen Sie den Akku. Vergewissern Sie sich, dass alle sich bewegenden Teile zum vollständigen Stillstand gekommen sind.

- Entfernen Sie den Spanreißschutz (17).
- Öffnen Sie den Hebel (23).
- Schieben Sie die Fußplatte (12) leicht nach vorne.
- Stellen Sie die Fußplatte (12) auf die gewünschte Position ein.
- Drücken Sie die Fußplatte (12) nach hinten in eine der Raststufen.
- Schließen Sie den Hebel (23), um die Position zu fixieren.

Externe Staubabsaugung

Externe Staubabsaugung anschließen (Abb. D)

- Deaktivieren Sie die Staubblasfunktion mit dem Schalter (22).
- Schieben Sie den Adapter für externe Staubabsaugung (11) bis zum Anschlag in die Schiene zwischen Gerät und Fußplatte (12).
- Verbinden Sie eine geeignete Staubabsaugung (nicht mitgeliefert) mit dem Adapter für externe Staubabsaugung (11).
- Passt die externe Staubabsaugung nicht, verwenden Sie zusätzlich das Reduzierstück (10).

Externe Staubabsaugung abnehmen (Abb. D)

- Lösen Sie die Staubabsaugung vom Adapter für externe Staubabsaugung (11) bzw. Reduzierstück (10).
- Entfernen Sie das Reduzierstück (10).
- Entfernen Sie den Adapter für externe Staubabsaugung (11):
 - Drücken Sie innerhalb der Aussparung in der Fußplatte (12) gegen den Adapter für externe Staubabsaugung.
 - Ziehen Sie den Adapter für externe Staubabsaugung nach hinten.

Spanreißschutz montieren und demontieren

Spanreißschutz montieren

- Drücken Sie den Spanreißschutz (17) von unten in die Aussparung in der Fußplatte (12).

Spanreißschutz demontieren

- Drücken Sie den Spanreißschutz (17) nach unten aus der Aussparung in der Fußplatte (12).

Ladezustand des Akkus prüfen

LEDs	Bedeutung
rot, orange, grün	Akku geladen
rot, orange	Akku teilweise geladen
rot	Akku muss geladen werden

Am Gerät

- Die Ladezustandsanzeige am Gerät (2) leuchtet während des Betriebs. Die LEDs der Ladezustandsanzeige zeigen den Ladezustand des Akkus.
- Laden Sie den Akku (28) auf, wenn nur noch die rote LED der Ladezustandsanzeige (2) leuchtet.

Am Akku

- Drücken Sie die Taste (31) neben der Ladezustandsanzeige (29) am Akku (28). Die LEDs der Ladezustandsanzeige zeigen den Ladezustand des Akkus.
- Laden Sie den Akku (28) auf, wenn nur noch die rote LED der Ladezustandsanzeige (29) leuchtet.

Akku aufladen

Siehe auch Betriebsanleitung des Ladegeräts.

Hinweise

- Lassen Sie einen erwärmten Akku vor dem Laden abkühlen.
- Setzen Sie den Akku nicht über längere Zeit direkter Sonneneinstrahlung oder Temperaturen ≤ 50 °C aus. Vermeiden Sie insbesondere das Ablegen auf Heizkörpern oder das Lagern in Fahrzeugen, die in der Sonne geparkt sind.

Vorgehen

- Nehmen Sie gegebenenfalls den Akku (28) aus dem Gerät.
- Schieben Sie den Akku in den Ladeschacht des Ladegeräts (27).
- Schließen Sie das Ladegerät an eine Steckdose an.
- Nach erfolgtem Ladevorgang trennen Sie das Ladegerät vom Netz.
- Ziehen Sie den Akku aus dem Ladeschacht.

Kontroll-LEDs auf dem Ladegerät (27)

grün	rot	Bedeutung
leuchtet	—	<ul style="list-style-type: none"> • Akku ist vollständig aufgeladen • bereit (kein Akku eingelegt)
—	leuchtet	Akku wird aufgeladen
—	blinkt	Akku ist überhitzt
blinkt	blinkt	Akku ist defekt

Betrieb

Hinweise zum Sägen

Hubzahl wählen

Die Hubzahl kann mit der Hubzahl-taste (4) in 6 Stufen eingestellt werden. Beginnen Sie mit einer niedrigen Hubzahl. Es gilt folgende Faustregel:

Material	Hubzahl
hart	niedrig
weich	hoch

Die automatische Lasterkennung **A** erlaubt einen genaueren Anschnitt: Im Leerlauf ist die Hubzahl reduziert. Erst bei Eintritt in das Werkstück wird die Hubzahl auf den höchsten Wert geregelt.

Pendelbewegung wählen

Je größer die Pendelbewegung, desto schneller der Arbeitsfortschritt. Die optimale Pendelbewegung kann durch praktischen Versuch ermittelt werden, wobei folgende Empfehlungen gelten:

- Für dünnes Material, hartes Material (z. B. Metall) oder für den Kurvenschnitt: Stufe 0
- Feine und saubere Schnittkanten erzielen Sie mit geringer oder keiner Pendelbewegung: Stufe 0 oder 1
- Weiches Material (Holz, Kunststoff usw.): Stufe 2 oder 3

Beispiele zeigt das Label an der Einstellung:



- 0 Metall
- 1 Kunststoffrohr

- 2 dünnes Holz
- 3 dickes Holz

Tauchsägen

Voraussetzungen

- Weiches Materialien wie Holz, Porenbeton, Gipskarton usw.
- Gehrungswinkel: 0°
- kurzes Sägeblatt montiert (siehe auch)

Vorgehen (Abb. E)

1. Setzen Sie das Gerät mit der Vorderkante der Fußplatte (12) auf das Werkstück. Das Sägeblatt (25) berührt das Werkstück nicht.
2. Schalten Sie das Gerät ein. Warten Sie bis die maximale Hubzahl erreicht ist.
3. Drücken Sie das Sägeblatt (25) in das Werkstück, bis die Fußplatte (12) auf dem Werkstück aufliegt.
4. Sägen Sie weiter entlang der Schnittlinie.

Allgemeine Hinweise

Mit dieser Reihenfolge arbeiten Sie sicher mit der Stichsäge und erreichen ein gutes Arbeitsergebnis:

1. Spannen Sie das Werkstück ein. Verwenden Sie für kleine Werkstücke eine Spannvorrichtung.
2. Zeichnen Sie eine Linie, um die Richtung vorzugeben, in der das Sägeblatt geführt wird.
3. Halten Sie das Gerät sicher am Handgriff fest.
4. Stellen Sie die Hubzahl ein.
5. Stellen Sie den Gehrungswinkel ein.
6. Stellen Sie die Hubstärke ein.
7. Schalten Sie das Gerät ein.
8. Warten Sie, bis das Gerät seine volle Hubzahl erreicht hat.
9. Setzen Sie die Fußplatte auf das Werkstück.
10. Bewegen Sie das Gerät langsam die vorgezeichnete Linie entlang, wobei Sie die Fußplatte fest nach unten auf Werkstück drücken.
11. Üben Sie nicht zu viel Druck in Schnittrichtung aus. Lassen Sie das Gerät die Arbeit verrichten.
12. Bevor Sie das Gerät ablegen, schalten Sie es aus und warten Sie, bis es vollkommen zum Stillstand gekommen ist.

Akku einsetzen und entnehmen

⚠ WARNUNG! Verletzungsgefahr durch ungewollt anlaufendes Gerät. Setzen Sie den Akku erst dann in das Gerät ein, wenn das Gerät vollständig für den Einsatz vorbereitet ist.

HINWEIS! Beschädigungsgefahr! Falscher Akku kann Gerät und Akku beschädigen.

Akku einsetzen

1. Schieben Sie den Akku (28) entlang der Führungsschiene in den Akku-Halter (9). Der Akku verriegelt hörbar.

Akku entnehmen

1. Drücken und halten Sie die Akku-Entriegelung (30) am Akku (28).
2. Ziehen Sie den Akku aus dem Akku-Halter (9).

Ein- und Ausschalten

Einschalten

1. Setzen Sie den Akku (28) in das Gerät ein.
2. Drücken und halten Sie die Einschaltsperrle (6).
3. Stellen Sie die Hubzahl mit der Hubzahl-taste (4) ein.
4. Drücken Sie den Ein-/Ausschalter (7).
5. Warten Sie, bis das Gerät seine volle Hubzahl erreicht hat.

Sie können das Gerät mit der Fußplatte (12) gegen das Werkstück führen.

Ausschalten

1. Lassen Sie den Ein-/Ausschalter (7) los. Das LED-Arbeitslicht erlischt nach ca. 10 Sekunden.
2. Ziehen Sie das Sägeblatt erst dann aus dem Schnitt, wenn dieses zum Stillstand gekommen ist.
3. Entnehmen Sie den Akku (28) aus dem Gerät, wenn Sie das Gerät unbeaufsichtigt lassen oder mit der Arbeit fertig sind.

Transport

Hinweise

- Schalten Sie das Gerät aus.
- Vergewissern Sie sich, dass alle sich bewegenden Teile zum vollständigen Stillstand gekommen sind.
- Entfernen Sie den Akku.
- Entfernen Sie das Einsatzwerkzeug.

- Tragen Sie das Gerät immer am Handgriff (8).

Reinigung, Wartung und Lagerung

⚠ WARNUNG! Verletzungsgefahr durch ungewollt anlaufendes Gerät. Schützen Sie sich bei Wartungs- und Reinigungsarbeiten. Schalten Sie das Gerät aus und entfernen Sie den Akku (28). Lassen Sie Instandsetzungsarbeiten und Wartungsarbeiten, die nicht in dieser Anleitung beschrieben sind, von unserem Service-Center durchführen. Verwenden Sie nur Original-Ersatzteile.

Reinigung

⚠ WARNUNG! Elektrischer Schlag! Spritzen Sie das Gerät niemals mit Wasser ab.

HINWEIS! Beschädigungsgefahr. Chemische Substanzen können die Kunststoffteile des Gerätes angreifen. Verwenden Sie keine Reinigungs- bzw. Lösungsmittel.

- Halten Sie Lüftungsschlitze, Motorgehäuse und Griffe des Gerätes sauber. Verwenden Sie dazu ein feuchtes Tuch oder eine Bürste.
- Reinigen Sie das Spannfutter, die Führungsrolle, den Adapter für externe Staubabsaugung und das Redezierstück mit Druckluft oder einer kleinen Bürste.

Wartung

Das Gerät ist wartungsfrei.

Lagerung

Lagern Sie Gerät und Zubehör stets:

- sauber
 - trocken
 - staubgeschützt
 - im mitgelieferten Aufbewahrungskoffer (32)
 - außerhalb der Reichweite von Kindern
- Geräte mit Akku:
- Die Lagertemperatur für den Akku und das Gerät beträgt zwischen 15 °C und 25 °C. Vermeiden Sie während der Lagerung extreme Kälte oder Hitze. Der Akku kann dadurch an Leistung verlieren oder geschädigt werden.
 - Nehmen Sie den Akku vor einer längeren Lagerung (z. B. Überwinterung) aus dem Gerät (separate Bedienungsanleitung für Akku und Ladegerät beachten).

Entsorgung/Umweltschutz

Nehmen Sie den Akku aus dem Gerät und führen Sie Gerät, Akku, Zubehör und Verpackung einer umweltgerechten Wiederverwertung zu.



Elektrogeräte gehören nicht in den Hausmüll.

Das Symbol der durchgestrichenen Mülltonne bedeutet, dass dieses Elektro- bzw. Elektronikgerät am Ende seiner Lebensdauer nicht im Hausmüll entsorgt werden darf, sondern vom Endnutzer einer getrennten Sammlung zugeführt werden muss.

Richtlinie 2012/19/EU über Elektro- und Elektronik-Altgeräte:

Verbraucher sind gesetzlich dazu verpflichtet, Elektro- und Elektronikgeräte am Ende ihrer Lebensdauer einer umweltgerechten Wiederverwertung zuzuführen. Auf diese Weise wird eine umwelt- und ressourcenschonende Verwertung sichergestellt. Je nach Umsetzung in nationales Recht können Sie folgende Möglichkeiten haben:

- an einer Verkaufsstelle zurückgeben,
- an einer offiziellen Sammelstelle abgeben,
- an den Hersteller/Inverkehrbringer zurücksenden.

Nicht betroffen sind den Altgeräten beigelegte Zubehörteile und Hilfsmittel ohne Elektrobestandteile.

Zusätzliche Entsorgungshinweise für Deutschland

Das Gerät ist bei eingerichteten Sammelstellen, Wertstoffhöfen oder Entsorgungsbetrieben abzugeben. Zudem sind Vertreiber von Elektro- und Elektronikgeräten sowie Vertreiber von Lebensmitteln zur Rücknahme verpflichtet. LIDL bietet Ihnen Rückgabemöglichkeiten direkt in den Filialen und Märkten an. Rückgabe und Entsorgung sind für Sie kostenfrei.

Beim Kauf eines Neugerätes haben Sie das Recht, ein entsprechendes Altgerät unentgeltlich zurückzugeben.

Zusätzlich haben Sie die Möglichkeit, unabhängig vom Kauf eines Neugerätes, unentgeltlich (bis zu drei) Altgeräte abzugeben, die in keiner Abmessung größer als 25 cm sind. Bitte entnehmen Sie vor der Rückgabe Batterien oder Akkumulatoren, sowie Lampen, die zerstörungsfrei entnommen werden können und führen diese einer separaten Sammlung zu.

Akkus umweltgerecht entsorgen



Der Akku darf am Ende der Nutzungszeit nicht über den Hausmüll entsorgt werden. Werfen Sie den Akku nicht ins Feuer (Explosionsgefahr) oder ins Wasser. Beschädigte Akkus können der Umwelt und ihrer Gesundheit schaden, wenn giftige Dämpfe oder Flüssigkeiten austreten.

Sie sind verpflichtet, defekte oder ausgelebte Akkus umweltgerecht zu entsorgen.

- Öffnen Sie Akkus nicht und vermeiden Sie eine mechanische Beschädigung. Es besteht die Gefahr eines Kurzschlusses und es können Dämpfe austreten, die die Atemwege reizen.
- Aus Sicherheitsgründen sollten Akkus vor der Entsorgung entladen werden.
- Kleben Sie die Pole ab, um Kurzschlüsse zu vermeiden.
- Entsorgen Sie Akkus über den Handel oder eine Sammelstelle.
- **Beschädigte Akkus**
Behandeln Sie äußerlich beschädigte Akkus besonders vorsichtig!
 - Berühren Sie beschädigte Akkus nicht mit bloßen Händen.
 - Falls Sie die Pole nicht abkleben können, geben Sie Akkus einzeln in eine Plastiktüte.
 - Geben Sie beschädigte Akkus einzeln in einen nicht brennbaren, verschließbaren Behälter, der noch mit Sand gefüllt werden kann.
 - Bringen Sie beschädigte Akkus zu einer Sammelstelle mit Fachpersonal.

Fehlersuche

Die folgende Tabelle hilft Ihnen kleine Störungen zu beseitigen:

Problem	Mögliche Ursache	Fehlerbehebung
Gerät startet nicht	Akku (28) nicht eingesetzt	Akku einsetzen, S. 14
	Ein-/Ausschalter (7) defekt	Wenden Sie sich an das Service-Center.
	Akku (28) entladen	Akku laden (siehe separate Bedienungsanleitung für Akku und Ladegerät)
	Motor defekt	Wenden Sie sich an das Service-Center.
Gerät arbeitet mit Unterbrechungen	Interner Wackelkontakt	Wenden Sie sich an das Service-Center.
	Ein-/Ausschalter (7) defekt	Wenden Sie sich an das Service-Center.
Geringe Sägeleistung	Sägeblatt (24/25) für das zu bearbeitende Werkstück ungeeignet	Geeignetes Sägeblatt (24/25) einsetzen
	Sägeblatt (24/25) stumpf	Neues Sägeblatt (24/25) einsetzen
	Geringe Akkuleistung	Akku laden (siehe separate Bedienungsanleitung für Akku und Ladegerät)
	Falsche Sägegeschwindigkeit	Sägegeschwindigkeit anpassen
Sägeblatt wird schnell stumpf	Sägeblatt (24/25) für das zu bearbeitende Werkstück ungeeignet	Geeignetes Sägeblatt (24/25) einsetzen
	Zu viel Druck angewandt	Druck verringern
	Sägegeschwindigkeit zu hoch	Sägegeschwindigkeit verringern

Service

Garantie

Sehr geehrte Kundin, sehr geehrter Kunde, Sie erhalten auf dieses Produkt 5 Jahre Garantie ab Kaufdatum. Im Falle von Mängeln dieses Produkts stehen Ihnen gegen den Verkäufer des Produkts gesetzliche Rechte zu. Diese gesetzlichen Rechte werden durch unsere im Folgenden dargestellte Garantie nicht eingeschränkt.

Garantiebedingungen

Die Garantiefrist beginnt mit dem Kaufdatum. Bitte bewahren Sie den Original-Kassenbon gut auf. Diese Unterlage wird als Nachweis für den Kauf benötigt. Tritt innerhalb von fünf Jahren ab dem Kaufdatum dieses Produkts ein Material- oder Fabrikations-

fehler auf, wird das Produkt von uns – nach unserer Wahl – für Sie kostenlos repariert oder ersetzt. Diese Garantieleistung setzt voraus, dass innerhalb der Fünf-Jahres-Frist das defekte Produkt und der Kaufbeleg (Kassenbon) vorgelegt und schriftlich kurz beschrieben wird, worin der Mangel besteht und wann er aufgetreten ist.

Wenn der Defekt von unserer Garantie gedeckt ist, erhalten Sie das reparierte oder ein neues Produkt zurück. Mit Reparatur oder Austausch des Produkts beginnt kein neuer Garantiezeitraum.

Garantiezeit und gesetzliche Mängelansprüche

Die Garantiezeit wird durch die Gewährleistung nicht verlängert. Dies gilt auch für ersetzte und reparierte Teile. Eventuell schon

beim Kauf vorhandene Schäden und Mängel müssen sofort nach dem Auspacken gemeldet werden. Nach Ablauf der Garantiezeit anfallende Reparaturen sind kostenpflichtig.

Garantieumfang

Das Produkt wurde nach strengen Qualitätsrichtlinien sorgfältig produziert und vor Anlieferung gewissenhaft geprüft.

Die Garantieleistung gilt für Material- oder Fabrikationsfehler. Diese Garantie erstreckt sich nicht auf Produktteile, die normaler Abnutzung ausgesetzt sind und daher als Verschleißteile angesehen werden können oder für Beschädigungen an zerbrechlichen Teilen.

Diese Garantie verfällt, wenn das Produkt beschädigt, nicht sachgemäß benutzt oder nicht gewartet wurde. Für eine sachgemäße Benutzung des Produkts sind alle in der Betriebsanleitung aufgeführten Anweisungen genau einzuhalten. Verwendungszwecke und Handlungen, von denen in der Betriebsanleitung abgeraten oder vor denen gewarnt wird, sind unbedingt zu vermeiden.

Das Produkt ist lediglich für den privaten und nicht für den gewerblichen Gebrauch bestimmt. Bei missbräuchlicher und unsachgemäßer Behandlung, Gewaltanwendung und bei Eingriffen, die nicht von unserer autorisierten Service-Niederlassung vorgenommen wurden, erlischt die Garantie.

Abwicklung im Garantiefall

Um eine schnelle Bearbeitung Ihres Anliegens zu gewährleisten, folgen Sie bitte den folgenden Hinweisen:

- Bitte halten Sie für alle Anfragen den Kassenbon und die Artikelnummer (IAN 506425_2507) als Nachweis für den Kauf bereit.
- Die Artikelnummer entnehmen Sie bitte dem Typenschild am Produkt, einer Gravur am Produkt, dem Titelblatt der Bedienungsanleitung (unten links) oder dem Aufkleber auf der Rück- oder Unterseite des Produktes.
- Sollten Funktionsfehler oder sonstige Mängel auftreten, kontaktieren Sie zunächst das nachfolgend benannte Service-Center **telefonisch** oder nutzen Sie unser **Kontaktformular**, das Sie auf parkside-diy.com in der Kategorie **Service** finden.
- Ein als defekt erfasstes Produkt können Sie, nach Rücksprache mit unserem Ser-

vice-Center unter Beifügung des Kaufblegs (Kassenbons) und der Angabe, worin der Mangel besteht und wann er aufgetreten ist, für Sie portofrei an die Ihnen mitgeteilte Service-Anschrift übersenden. Um Annahmeprobleme und Zusatzkosten zu vermeiden, benutzen Sie unbedingt nur die Adresse, die Ihnen mitgeteilt wird. Stellen Sie sicher, dass der Versand nicht unfrei, per Sperrgut, Express oder sonstiger Sonderfracht erfolgt. Senden Sie das Produkt bitte inkl. aller beim Kauf mitgelieferten Zubehörteile ein und sorgen Sie für eine ausreichend sichere Transportverpackung.



Auf parkside-diy.com können Sie diese und viele weitere Handbücher einsehen und herunterladen. Mit diesem QR-Code gelangen Sie direkt auf parkside-diy.com. Wählen Sie Ihr Land aus, und suchen Sie über die Suchmaske nach den Bedienungsanleitungen. Durch Eingabe der Artikelnummer (IAN) 506425_2507 können Sie Ihre Bedienungsanleitung öffnen.

Reparatur-Service

Für Reparaturen, **die nicht der Garantie unterliegen**, wenden Sie sich an das Service-Center. Dort erhalten Sie gerne einen Kostenvoranschlag.

- Wir können nur Geräte bearbeiten, die ausreichend verpackt und frankiert eingesandt wurden.
Hinweis: Bitte senden Sie Ihr Gerät gereinigt und mit Hinweis auf den Defekt an die vom Service-Center genannte Adresse.
- Nicht angenommen werden unfrei eingeschickte Geräte sowie Geräte, die per Sperrgut, Express oder mit sonstiger Sonderfracht versendet wurden.

- Wir entsorgen Ihre eingesendeten, defekten Geräte kostenlos.

Service-Center

DE **Service Deutschland**
Tel.: 0800 88 55 300
Kontaktformular auf
parkside-diy.com
IAN 506425_2507

AT **Service Österreich**
Tel.: 0800 447750
Kontaktformular auf
parkside-diy.com
IAN 506425_2507

CH **Service Schweiz**
Tel.: 0800 56 36 01
Kontaktformular auf
parkside-diy.com
IAN 506425_2507

BE **Service Belgien**
Tel.: 0800 12614
Kontaktformular auf
parkside-diy.com
IAN 506425_2507

Importeur

Bitte beachten Sie, dass die folgende Anschrift keine Serviceanschrift ist. Kontaktieren Sie zunächst das oben genannte Service-Center.

Grizzly Tools GmbH & Co. KG
Stockstädter Str. 20
63762 Grobostheim
DEUTSCHLAND
www.grizzlytools.de

Ersatzteile und Zubehör

Ersatzteile und Zubehör erhalten Sie unter www.grizzlytools.shop. Sollten bei Ihrem Bestellvorgang Probleme auftreten, kontaktieren Sie uns über unseren Online-Shop. Bei weiteren Fragen wenden Sie sich an: *Service-Center*, S. 18

Pos.-Nr.	Bezeichnung	Best.-Nr.
10, 11	Reduzierstück, Adapter für externe Staubabsaugung	91105647
12, 17	Fußplatte, Baugruppe	91120217
17	Spannreißschutz	91120216
19	Entriegelung (Spannfutter)	91120218
26	Parallelanschlag	91120215

Original-EU-Konformitätserklärung

Produkt: **Akku-Stichsäge**

Modell: **PPSTDA 20-Li B2**

Seriennummer: 000001-038000

Der oben beschriebene Gegenstand der Erklärung erfüllt die einschlägigen Harmonisierungsrechtsvorschriften der Union:

**2006/42/EG • 2014/30/EU • 2011/65/EU & (EU) 2015/863
Produkt mit Akku Smart PAPS 204 A1/Smart PAPS 208 A1/
Smart PAPS 2012 A1: 2014/53/EU (statt 2014/30/EU)**

Der oben beschriebene Gegenstand der Erklärung erfüllt die Vorschriften der Richtlinie 2011/65/EU des Europäischen Parlaments und des Rates vom 8. Juni 2011 zur Beschränkung der Verwendung bestimmter gefährlicher Stoffe in Elektro- und Elektronikgeräten.

Um die Konformität zu gewährleisten, wurden folgende harmonisierte Normen sowie nationale Normen und Bestimmungen angewendet:

**EN 62841-1:2015/A11:2022 • EN 62841-2-11:2016/A11:2024
EN IEC 55014-1:2021 • EN IEC 55014-2:2021
EN IEC 63000:2018 • IEC 62471:2006 • EN 62471:2008
Produkt mit Akku Smart PAPS 204 A1/Smart PAPS 208 A1/Smart PAPS 2012 A1:
EN 301 489-1 V2.2.3:2019 • EN 301 489-17 V3.3.1:2024
EN 300 328 V2.2.2:2019 • EN 50663:2017**

Die alleinige Verantwortung für die Ausstellung dieser Konformitätserklärung trägt der Hersteller:



Grizzly Tools GmbH & Co. KG
Stockstädter Str. 20
63762 Großostheim
DEUTSCHLAND
13.12.2025

Christian Frank
Dokumentationsbevollmächtigter

Table of Contents

Introduction..... 20
 Proper use.....20
 Scope of delivery/accessories.....21
 Overview.....21
 Description of functions.....21
 Technical data.....21

Safety information.....22
 Meaning of the safety information..... 22
 Pictograms and symbols.....22
 General Power Tool Safety
 Warnings.....22
 Safety information for reciprocating
 saws.....24
 Residual risks.....25

Preparation..... 25
 Control elements.....25
 Attaching and removing the saw
 blade.....26
 Using the parallel guide.....26
 Bevel cutting.....27
 External dust extraction.....27
 Attaching and removing the splinter
 guard.....27
 Checking the battery charge level..... 27
 Charging the battery..... 27

Operation..... 28
 Information on sawing..... 28
 Inserting and removing the battery.....29
 Switching on and off.....29

Transport.....29

Cleaning, maintenance and storage..... 29
 Cleaning.....29
 Maintenance.....29
 Storage.....29

Disposal/environmental protection..... 29
 Dispose of batteries in an
 environmentally friendly manner..... 30

Troubleshooting..... 30

Service..... 31
 Guarantee.....31
 Repair service.....32
 Service Centre.....32
 Importer.....32

Spare parts and accessories..... 33

**Translation of the original EU declaration
of conformity..... 33**

Declaration Of Conformity..... 34

Exploded view..... 119

Introduction

Congratulations on purchasing your new cordless jigsaw (hereafter referred to as device or power tool).

You have chosen a high-quality device. This device was quality-tested and subjected to a final inspection during production, therefore ensuring proper functioning of your device.



The instruction manual forms part of this device. It contains important information on safety, use and disposal. Read the instruction manual carefully. Familiarise yourself with the controls and how to use the device correctly. Use the device only as described and for the stated fields of application. Store the instruction manual carefully and ensure that all documents are handed over in the event that the device is passed on to another user.

Proper use

This device is only intended for the following uses:

- Sawing plastic, wood and light metal with firm support
- Sawing straight and curved cuts as well as mitre cuts (only wood and plastic) of up to 45°
- Only operate in dry areas.

Please note the information on saw blade types.

Any other use that is not expressly permitted in this instruction manual may pose a serious hazard to the user and result in damage to the device. The operator or user of the machine is responsible for any accidents or personal injury and/or material damage to third parties or their property. The machine is intended to be used by do-it-yourselfers. It was not designed for heavy commercial use. The warranty is void in the case of commercial use. The manufacturer is not liable for damage caused by improper use or incorrect operation.

The device is part of the **X 20 V TEAM** series and can be operated with batteries of the **X 20 V TEAM** series. Batteries of the **X 20 V TEAM** series may only be charged using chargers of the **X 20 V TEAM** series.

Scope of delivery/accessories

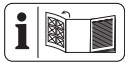
Unpack the device and check that everything is present.

Dispose of the packaging material properly.

- Cordless Jigsaw
- 2x Wood saw blade
- Splinter guard (pre-assembled)
- Adapter for external dust extraction (pre-assembled)
- Reducer piece (pre-assembled)
- Parallel guide
- Storage case
- Translation of the original instructions

The rechargeable battery and charger are not included in delivery.

Overview



The illustrations for the device can be found on the front and back fold-out page.

- 1 Control panel
- 2 Charge level indicator on the device
- 3 Stroke rate display
- 4 Stroke rate button
- 5 Overtemperature display
- 6 Switch lock
- 7 On/Off switch
- 8 Handle (Insulated gripping surface)
- 9 Battery holder
- 10 Reducer piece
- 11 Adapter for external dust extraction
- 12 Footplate
- 13 Pendulum stroke switch
- 14 Chuck
- 15 Guide roller
- 16 Mount (Parallel guide)
- 17 Splinter guard
- 18 Retaining screw
- 19 Release for the chuck
- 20 LED work light
- 21 Auxiliary handle (Insulated gripping surface)
- 22 Switch (dust blower function)
- 23 Lever
- 24 Wood saw blade, Clean cut edges, Curved cut

- 25 Wood saw blade, Clean cut edges
- 26 Parallel guide
- 27 Charger (not included)
- 28 Battery (not included)
- 29 Charge level indicator
- 30 Battery release
- 31 Button (Charge level indicator)
- 32 Storage case

Description of functions

With the jigsaw, the saw blade clamped on one side cuts via a stroke movement. With the pendulum stroke, the guide roller moves the saw blade forwards during every up-stroke in addition to the vertical saw movement.

Please refer to the descriptions below for information on how the operating elements work.

Technical data

Cordless Jigsaw	PPSTDA 20-Li B2
Rated voltage U	20 V =
Weight without battery	≈1.7 kg
Idle stroke rate	800–3800 min ⁻¹
Stroke length	26 mm
Cutting depth	
– wood	≤ 155 mm
– non-ferrous metal	≤ 20 mm
– mild steel	≤ 10 mm
Bevel cutting	–45°; –22.5°; 0°; 22.5°; 45°
Sound pressure level (L_{pA})	
	87.6 dB; $K_{pA}=5$ dB
Sound power level (L_{WA})	
– Measured	95.6 dB; $K_{WA}=5$ dB
Vibration (a_h), wood	
– Handle	4.420 m/s ² ; $K=1.5$ m/s ²
– Auxiliary handle	5.621 m/s ² ; $K=1.5$ m/s ²
Vibration (a_h), metal	
– Handle	4.275 m/s ² ; $K=1.5$ m/s ²
– Auxiliary handle	6.591 m/s ² ; $K=1.5$ m/s ²
Temperature	≤50 °C
– Charging	4–40 °C
– Operation	4–50 °C
– Storage	15–25 °C
PARKSIDE Performance Smart battery	
Smart PAPS 204 A1/Smart PAPS 208 A1/	
Smart PAPS 2012 A1	
– frequency band	2400 – 2483.5 MHz

– transmitted power ≤ 20 dBm

⚠ CAUTION! Hearing damage! Wear ear protection.

Levels of noise and vibration were determined according to the standards and regulations in the declaration of conformity.

The specified total vibration value and the stated noise emission value have been measured according to a standardised test method and can be used to compare one power tool with another. The specified total vibration value and the stated specified noise emission value can also be used for a provisional assessment of the load.

⚠ WARNING! The vibration and noise emissions may deviate from the specified values during actual use of the power tool, depending on how the power tool is being used. Try to keep the exposure to vibrations as low as possible. An example of a measure to reduce vibration exposure is limiting the working hours. All parts of the operating cycle have to be considered while doing so (for example, times when the power tool is switched off and times when it is switched on but running without any load).

X 20 V TEAM

The device is part of the **X 20 V TEAM** series and can be operated with batteries of the **X 20 V TEAM** series. Batteries of the **X 20 V TEAM** series may only be charged using chargers of the **X 20 V TEAM** series.

We recommend that you operate this appliance with the following batteries only: PAP 20 B1, PAP 20 B3, Smart PAPS 204 A1, Smart PAPS 208 A1, PAPS 2012 A1

We recommend charging these batteries with the following chargers: PLG 20 A3, PLG 20 A4, PLG 20 C1, PLG 20 C2, PLG 20 C3, PLG 201 A1, PDSL20 A1, PDSL20 B1, PDSL20 B2, Smart PLGS 2012 A1

Rechargeable battery and charger technical data: See separate manual.

Safety information

This section deals with the basic safety instructions for using the device.

⚠ WARNING! Injury and property damage due to improper handling of battery. Observe the safety information and notes on charging

and proper use as shown in the instruction manual for your battery and charger from the series **X 20 V TEAM**. A detailed description of the charging process and further information can be found in these separate operating instructions.

Meaning of the safety information

⚠ DANGER! If you do not observe this safety instruction, an accident will occur. The result of which is severe bodily injury or death.

⚠ WARNING! If you do not observe this safety instruction, an accident may occur. The result of which is likely severe bodily injury or death.

⚠ CAUTION! If you do not observe this safety instruction, an accident will occur. The result of which is likely minor or moderate bodily injury.

NOTICE! If you do not observe this safety instruction, an accident will occur. The result of which is possible damage to property.

Pictograms and symbols

Symbols on the device



Read the instruction manual



direct current



Waste electrical and electronic equipment (WEEE) must not be disposed of with domestic waste.

Symbols used in the instruction manual



Use protective gloves

General Power Tool Safety Warnings

⚠ WARNING! Read all safety warnings, instructions, illustrations and specifications provided with this power tool. Failure to follow all instructions listed below may result in electric shock, fire and/or serious injury. **Save all warnings and instructions for future reference.**

The term “power tool” in the warnings refers to your mains-operated (corded) power tool or battery-operated (cordless) power tool.

1. **WORK AREA SAFETY**

- a) **Keep work area clean and well lit.** Cluttered or dark areas invite accidents.
- b) **Do not operate power tools in explosive atmospheres, such as in the presence of flammable liquids, gases or dust.** Power tools create sparks which may ignite the dust or fumes.
- c) **Keep children and bystanders away while operating a power tool.** Distractions can cause you to lose control.

2. **ELECTRICAL SAFETY**

- a) **Power tool plugs must match the outlet. Never modify the plug in any way. Do not use any adapter plugs with earthed (grounded) power tools.** Unmodified plugs and matching outlets will reduce risk of electric shock.
- b) **Avoid body contact with earthed or grounded surfaces, such as pipes, radiators, ranges and refrigerators.** There is an increased risk of electric shock if your body is earthed or grounded.
- c) **Do not expose power tools to rain or wet conditions.** Water entering a power tool will increase the risk of electric shock.
- d) **Do not abuse the cord. Never use the cord for carrying, pulling or unplugging the power tool. Keep cord away from heat, oil, sharp edges or moving parts.** Damaged or entangled cords increase the risk of electric shock.
- e) **When operating a power tool outdoors, use an extension cord suitable for outdoor use.** Use of a cord suitable for outdoor use reduces the risk of electric shock.
- f) **If operating a power tool in a damp location is unavoidable, use a residual current device (RCD) protected supply.** Use of an RCD reduces the risk of electric shock.

3. **PERSONAL SAFETY**

- a) **Stay alert, watch what you are doing and use common sense when operating a power tool. Do not use a power tool while you are tired or under the influence of drugs, alcohol or medication.** A moment of inattention while operating power tools may result in serious personal injury.
- b) **Use personal protective equipment. Always wear eye protection.** Protect-

ive equipment such as a dust mask, non-skid safety shoes, hard hat or hearing protection used for appropriate conditions will reduce personal injuries.

- c) **Prevent unintentional starting. Ensure the switch is in the off-position before connecting to power source and/or battery pack, picking up or carrying the tool.** Carrying power tools with your finger on the switch or energising power tools that have the switch on invites accidents.
 - d) **Remove any adjusting key or wrench before turning the power tool on.** A wrench or a key left attached to a rotating part of the power tool may result in personal injury.
 - e) **Do not overreach. Keep proper footing and balance at all times.** This enables better control of the power tool in unexpected situations.
 - f) **Dress properly. Do not wear loose clothing or jewellery. Keep your hair and clothing away from moving parts.** Loose clothes, jewellery or long hair can be caught in moving parts.
 - g) **If devices are provided for the connection of dust extraction and collection facilities, ensure these are connected and properly used.** Use of dust collection can reduce dust-related hazards.
 - h) **Do not let familiarity gained from frequent use of tools allow you to become complacent and ignore tool safety principles.** A careless action can cause severe injury within a fraction of a second.
4. **POWER TOOL USE AND CARE**
- a) **Do not force the power tool. Use the correct power tool for your application.** The correct power tool will do the job better and safer at the rate for which it was designed.
 - b) **Do not use the power tool if the switch does not turn it on and off.** Any power tool that cannot be controlled with the switch is dangerous and must be repaired.
 - c) **Disconnect the plug from the power source and/or remove the battery pack, if detachable, from the power tool before making any adjustments, changing accessories, or storing power tools.** Such preventive safety

measures reduce the risk of starting the power tool accidentally.

- d) **Store idle power tools out of the reach of children and do not allow persons unfamiliar with the power tool or these instructions to operate the power tool.** Power tools are dangerous in the hands of untrained users.
- e) **Maintain power tools and accessories. Check for misalignment or binding of moving parts, breakage of parts and any other condition that may affect the power tool's operation. If damaged, have the power tool repaired before use.** Many accidents are caused by poorly maintained power tools.
- f) **Keep cutting tools sharp and clean.** Properly maintained cutting tools with sharp cutting edges are less likely to bind and are easier to control.
- g) **Use the power tool, accessories and tool bits etc. in accordance with these instructions, taking into account the working conditions and the work to be performed.** Use of the power tool for operations different from those intended could result in a hazardous situation.
- h) **Keep handles and grasping surfaces dry, clean and free from oil and grease.** Slippery handles and grasping surfaces do not allow for safe handling and control of the tool in unexpected situations.

5. BATTERY TOOL USE AND CARE

- a) **Recharge only with the charger specified by the manufacturer.** A charger that is suitable for one type of battery pack may create a risk of fire when used with another battery pack.
- b) **Use power tools only with specifically designated battery packs.** Use of any other battery packs may create a risk of injury and fire.
- c) **When battery pack is not in use, keep it away from other metal objects, like paper clips, coins, keys, nails, screws or other small metal objects, that can make a connection from one terminal to another.** Shorting the battery terminals together may cause burns or a fire.
- d) **Under abusive conditions, liquid may be ejected from the battery; avoid contact. If contact accidentally occurs, flush with water. If liquid con-**

tacts eyes, additionally seek medical help. Liquid ejected from the battery may cause irritation or burns.

- e) **Do not use a battery pack or tool that is damaged or modified.** Damaged or modified batteries may exhibit unpredictable behaviour resulting in fire, explosion or risk of injury.
- f) **Do not expose a battery pack or tool to fire or excessive temperature.** Exposure to fire or temperature above 130 °C may cause explosion.
- g) **Follow all charging instructions and do not charge the battery pack or tool outside the temperature range specified in the instructions.** Charging improperly or at temperatures outside the specified range may damage the battery and increase the risk of fire.

6. SERVICE

- a) **Have your power tool serviced by a qualified repair person using only identical replacement parts.** This will ensure that the safety of the power tool is maintained.
- b) **Never service damaged battery packs.** Service of battery packs should only be performed by the manufacturer or authorized service providers.

Safety information for reciprocating saws

- **Hold the power tool by insulated gripping surfaces, when performing an operation where the cutting accessory may contact hidden wiring.** Cutting accessories contacting a "live" wire may make exposed metal parts of the power tool "live" and could give the operator an electric shock.
- **Use clamps or another practical way to secure and support the workpiece to a stable platform.** Holding the workpiece by your hand or against the body leaves it unstable and may lead to loss of control.
- **Only use accessories recommended by PARKSIDE.** Unsuitable accessories may cause electric shock or fire.

Further safety instructions for reciprocating saws

- **Keep hands away from the sawing area.** Do not reach underneath the workpiece. Upon contact with the saw blade there is a risk of injury.

- **Only when the power tool is turned on should the sawing blade be moved against the workpiece.** Otherwise, there is a risk of kickback if the attachment tools jam in the workpiece.
- **Make sure that the footplate is secure during sawing.** A tilted saw blade may break or cause a kickback.
- **After you have finished work, turn the power tool off and do not pull the saw blade out of the cut until it has come to a standstill.** In this way you will avoid any kickback and can safely put down the power tool.
- **Use only undamaged saw blades in perfect condition.** Bent or blunt saw blades can break, adversely affect the cut or cause kickback.
- **Do not brake the saw blade after switching the device off by applying side pressure.** The saw blade may be damaged, break or cause a kickback.
- **Do not touch any objects or the ground with the saw running.** There is a risk of kickback.
- **Hold the power tool tightly with both hands while working and ensure a secure footing.** The power tool is guided more securely with both hands.
- **Switch the appliance off immediately if the sawing blade jams. Force apart the saw cut and pull the saw blade out carefully.** This can lead to loss of control over the power tool.
- **Use suitable detectors to determine if there are hidden supply lines or contact the local utility company for assistance.** Contact with electric cables can cause fire and electric shock. Damaging gas lines can lead to explosion. Breaking water pipes causes property damage.
- **Always wait until the power tool has come to a complete stop before placing it down.** The application tool can jam and cause you to lose control of the power tool.

Residual risks

There will always be residual risks even if you operate this device according to the instructions. The following hazards may occur in

connection with the type and design of this device:

- Hearing damage if suitable ear protection is not worn.
- Health injuries resulting from the effect of hand/arm vibration in the event that the tool is used over a longer period of time or is not used and maintained properly.
- Cutting injuries

⚠ WARNING! Danger due to electromagnetic field generated while the tool is in operation. Under certain circumstances, this field may negatively affect active or passive medical implants. In order to reduce the danger of serious or fatal injuries, we recommend that individuals who wear medical implants should consult their doctor and the manufacturer of the implant before operating the tool.

Preparation

⚠ WARNING! Risk of injury due to unintentional start-up. Only insert the battery into the device once the device is fully prepared for use.

Control elements

Familiarise yourself with the operating elements before using the device for the first time.

Switch lock (6)

- Locks the on/off switch against unintentional operation.
- Unlock: Press

On/Off switch (7)

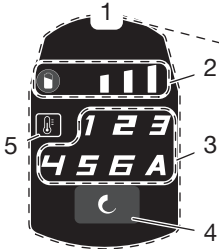
- Switching on: Press
The LED work light (20) lights up.
- Switching off: Release

Pendulum stroke switch (13)

Set pendulum movement of the saw blade in 4 positions:

- 0 - no pendulum motion
- 1 - small pendulum motion
- 2 - medium pendulum motion
- 3 - large pendulum motion

Control panel (1)



- **Charge level indicator on the device (2)**
When unlocked: The LEDs show how much charge remains in the battery.

LEDs	Meaning
green	Battery charged
orange	Battery partially charged
red	Battery needs to be charged

- **Stroke rate button (4); Stroke rate display (3)**
Set the stroke rate in 6 levels and automatic:
 - **1** lowest stroke rate
 - **6** highest stroke rate
 - **A** automatic load detection
- **Overtemperature display (5)**
Lights up if the battery is too hot.
 - Wait until the light goes out.

Switch (dust blower function) (22)

Blower function for chip-free cutting line



Lever (23)

Bevel cutting, p. 27

Attaching and removing the saw blade

Supplied saw blades

- **Wood saw blade (24)**
Precise, tear-free curved cuts in wood
- **Wood saw blade (25)**
Precise, tear-free cuts in wood



CAUTION! Risk of injury when touching the saw blade. Wear protective gloves when handling the saw blade.

Requirements

- The saw blade has a T-shank mount (single lug shank) like the supplied saw blades (24/25).
- The saw blade is suitable for the material used.
- The chuck is free of splinters or other material residue.
- The saw blade has maximum thickness of: ≤ 1.7 mm

Installing the saw blade (Fig. A)

1. Turn the release of the chuck (19) as far as possible. Keep the release of the chuck fixed in this position.
2. Place the saw blade (24/25) into the chuck (14). When inserting the saw blade, make sure that the back of the saw blade is in the notch of the guide roller (15).
3. Release the release of the chuck (19) los.
4. Make sure that the saw blade (24/25) is attached correctly and the teeth are pointing in the cutting direction.

Removing the saw blade (Fig. A)

Hold the device in a way that no persons in the vicinity are injured by the ejected saw blade.

1. Hold the saw blade (24/25) firmly.
2. Turn the release of the chuck (19) as far as possible.
The saw blade (24/25) is ejected.
If the saw blade is not ejected: Hold the release of the chuck and pull the saw blade from the chuck.
3. Release the release of the chuck (19) los.

Using the parallel guide

The parallel guide can be fitted on both sides of the tool.

Fitting the parallel guide (Fig. B)

1. Loosen the retaining screws (18) if necessary.
2. Push the parallel guide (26) into the holders (16).
3. Retighten the retaining screws (18).

Removing the parallel guide (Fig. B)

1. Loosen the retaining screws (18).

2. Pull the parallel guide (26) out of the holders (16).

Adjusting the parallel guide (Fig. B)

1. Loosen the retaining screws (18).
2. Set the scale on the parallel guide (26) so that you can read the desired cutting width on the mount (16) marking.
3. Retighten the retaining screws (18).
4. Make a test cut, check the cutting width and correct the position of the parallel guide (26) if necessary.

Bevel cutting

Notes

- You can set the following cutting angles: -45°; -22.5°; 0°; 22.5°; 45°

Procedure (Fig. C)

1. Switch off the device and remove the battery. Make sure that all moving parts have come to a complete stop.
2. Remove the splinter guard (17).
3. Open the lever (23).
4. Push the footplate (12) forwards slightly.
5. Adjust the footplate (12) to the desired position.
6. Press the footplate (12) backwards into one of the notches.
7. Close the lever (23) fix the position.

External dust extraction

Connecting external dust extraction (Fig. D)

1. Disable the dust blower function with the switch (22).
2. Slide the adaptor for external dust extraction (11) as far as it will go into the guide rail between the tool and base plate (12).
3. Connect a suitable dust extraction (not included) to the adaptor for external dust extraction (11).
4. If the external dust extraction does not fit, use the additional reducer piece (10).

Removing external dust extraction (Fig. D)

1. Remove the dust extraction from the adaptor for external dust extraction (11) or reducer piece (10).
2. Remove the reducer piece (10).
3. Remove the adaptor for external dust extraction (11):

- Press against the adaptor for external dust extraction inside the recess in the base plate (12).
- Pull the adaptor for external dust extraction to the rear.

Attaching and removing the splinter guard

Attaching the splinter guard

1. Push the splinter guard (17) from the bottom into the recess in the baseplate (12).

Removing the splinter guard

1. Press the splinter guard (17) away from the recess in the baseplate (12).

Checking the battery charge level

LEDs	Meaning
red, orange, green	Battery charged
red, orange	Battery partially charged
red	Battery needs to be charged

At the tool

1. The charge level indicator on the tool (2) lights up during operation. The LEDs of the charge level indicator show how much charge remains in the battery.
2. Charge the battery (28) when only the red LED on the charge level indicator (2) is illuminated.

At the battery

1. Press the button (31) next to the charge level indicator button (29) on the battery (28). The LEDs of the charge level indicator show how much charge remains in the battery.
2. Charge the battery (28) when only the red LED on the charge level indicator (29) is illuminated.

Charging the battery

See also the charger instruction manual.

Notes

- If warm, allow the battery to cool before charging.
- Do not expose the battery to direct sunlight or temperatures ≤ 50 °C for long periods of time. In particular, avoid placing the product on radiators or storing it in vehicles parked in the sun.

Procedure

1. If necessary, remove the battery (28) from the tool.
2. Slide the battery into the charging slot of the charger (27).
3. Plug the charger into an outlet.
4. Once charging is complete, disconnect the charger from the mains supply.
5. Pull the battery out of the charging slot.

Control LEDs on the charger (27)

green	red	Meaning
lights up	—	<ul style="list-style-type: none"> • Battery is fully charged • Ready (No battery inserted)
—	lights up	Battery is charging
—	flashes	Battery is overheated
flashes	flashes	Battery is defective

Operation

Information on sawing

Selecting a stroke rate

The stroke rate can be adjusted in 6 steps with the stroke rate button (4). Start with a low stroke rate. As a rule of thumb:

Material	Stroke rate
Hard	Low
Soft	High

The automatic load detection **A** allows a more precise cut: The stroke rate is reduced when idle. The stroke rate is only set to the highest value when the workpiece is entered.

Selecting pendulum motion

The larger the pendulum motion, the faster your progress.

Optimal pendulum motion can be established through practice; the following settings are recommended:

- For thin material, hard material (e.g. metal) or for cutting curves: Level 0
- Fine and clean cutting edges can be achieved with little or no pendulum motion: Level 0 or 1
- Soft material (wood, plastic, etc.): Level 2 or 3

The label shows examples on the setting:



- 0 metal
- 1 Plastic pipe
- 2 Thin wood
- 3 Thick wood

Plunge sawing

Requirements

- Soft materials such as wood, aerated concrete, plasterboard etc.
- Mitre angle: 0°
- Short saw blade fitted (see also)

Procedure (Fig. E)

1. Place the tool with the front edge of the footplate (12) on the workpiece. The saw blade (25) does not touch the workpiece.
2. Switch on the tool. Wait until the maximum stroke rate has been reached.
3. Press the saw blade (25) into the workpiece until the footplate (12) rests on the workpiece.
4. Continue sawing along the cutting line.

General Information

With this order, you work safely with the sabre saw and achieve a good result:

1. Clamp the workpiece. Use a clamping device for small workpieces.
2. Draw a line to specify the direction in which the saw blade is guided.
3. Hold the device securely by the handle.
4. Set the stroke rate.
5. Set the mitre angle.
6. Set the stroke strength.
7. Turn the device on.
8. Wait until the device has reached its full stroke rate.
9. Place the footplate on the workpiece.
10. Slowly move the device along the marked line, pressing the footplate firmly down onto the workpiece.
11. Do not apply too much pressure in the cutting direction. Let the device do the work.
12. Before shutting down the device, switch it off and wait for it to come to a complete standstill.

Inserting and removing the battery

⚠ WARNING! Risk of injury due to unintentional start-up. Only insert the battery into the device once the device is fully prepared for use.

NOTICE! Risk of damage! An incorrect battery can damage the device and battery.

Inserting the battery

1. Push the battery (28) along the guide into the battery holder (9).
You will hear the battery click into place.

Removing the battery

1. Press and hold the battery release (30) on the battery (28).
2. Pull the battery out of the battery holder (9).

Switching on and off

Switching on

1. Insert the rechargeable battery (28) into the device.
2. Press and hold the switch lock (6).
3. Set the stroke rate with the stroke rate button (4).
4. Press the on/off switch (7)
5. Wait until the device has reached its full stroke rate.

You can guide the device with the baseplate (12) against the workpiece.

Switching off

1. Release the On/Off switch (7).
The LED work light goes out after approx. 10 seconds.
2. Do not pull the sawblade out of the cut until it has come to a standstill.
3. Remove the rechargeable battery (28) from the device if you are leaving the device unattended or if you have finished working.

Transport

Notes

- Turn off the device.
- Make sure that all moving parts have come to a complete stop.
- Remove the rechargeable battery.
- Remove the attachment tool.
- Always carry the device by the handle (8).

Cleaning, maintenance and storage

⚠ WARNING! Risk of injury due to unintentional start-up. Protect yourself when performing maintenance or cleaning work. Switch off the device and remove the battery (28).

You should have any repair and maintenance work that is not described in these instructions carried out by our Service Centre. Only use original replacement parts.

Cleaning

⚠ WARNING! Electric shock! Never spray down the device with water.

NOTICE! Risk of damage. Chemical substances may attack the plastic parts of the machine. Do not use any cleaning agents or solvents.

- Keep the ventilation slits, motor housing and handles of the machine clean. Use a damp cloth or brush to do this.
- Clean the chuck, guide roller, adaptor for external dust extraction and reducer with compressed air or a small brush.

Maintenance

The device is maintenance free.

Storage

Always store the device and accessories:

- clean
- dry
- protected against dust
- In the case provided (32)
- out of the reach of children

Tools with battery:

- The storage temperature for the battery and tool is between 15 °C and 25 °C. Avoid extreme cold or heat during storage. This may cause the battery to lose power or become damaged.
- Remove the battery from the tool before storage over a longer period (see separate operating instructions for battery and charger).

Disposal/environmental protection

Remove the battery from the device and recycle the device, battery, accessories and

packaging in an environmentally-friendly manner.



Waste electrical and electronic equipment (WEEE) must not be disposed of with domestic waste.

The symbol of the crossed-out wheeled bin means that this product must not be disposed of as unsorted municipal waste at the end of its useful life.

Directive 2012/19/EU on waste electrical and electronic equipment:

Consumers are legally obliged to recycle electrical and electronic equipment in an environmentally sound manner at the end of its life. In this way, environmentally friendly and resource-saving recycling is ensured.

Depending on the implementation in national law, you may have the following options:

- Return to a shop,
- Hand over to an official collection point,
- Return to the manufacturer/distributor.

This does not affect accessories enclosed with the old devices or tools without any electrical components.

Dispose of batteries in an environmentally friendly manner



Do not throw batteries into domestic waste, fire (risk of explosion) or water. Damaged batteries can harm the environment and your health if poisonous fumes or liquids escape.

You are obliged to dispose of defective or used batteries in an environmentally friendly manner.

- Do not open the batteries and avoid mechanical damage. There is a risk of a short circuit and vapours may leak out, causing irritation to the respiratory tract.
- For safety reasons, batteries should be discharged before disposal.
- Tape the poles to prevent short circuits.
- Dispose of rechargeable batteries via a retailer or collection point.
- **Damaged batteries**
Handle externally damaged batteries with particular care!
 - Do not touch damaged batteries with your bare hands.
 - If you cannot tape the poles, place the batteries individually in a plastic bag.
 - Place damaged batteries individually in a non-flammable, sealable container that can still be filled with sand.
 - Take damaged batteries to a collection point with specialised personnel.

Troubleshooting

The following table will assist you in fixing faults:

Problem	Possible cause	Error correction
Device does not start	Rechargeable battery (28) not inserted	<i>Inserting the battery, p. 29</i>
	On/Off switch (7) is broken	Contact the service centre.
	Rechargeable battery (28) discharged	Charge the battery (see the separate operating instructions for the rechargeable battery and charger)
	Defective motor	Contact the service centre.
Device works with interruptions	Internal loose contact	Contact the service centre.
	On/Off switch (7) is broken	Contact the service centre.

Problem	Possible cause	Error correction
Poor sawing performance	Saw blade (24/25) unsuitable for the workpiece to be processed	Use a suitable saw blade (24/25)
	Saw blade (24/25) blunt	Use a new saw blade (24/25)
	Low battery power	Charge the battery (see the separate operating instructions for the rechargeable battery and charger)
	Incorrect sawing speed	Adjust sawing speed
Saw blade quickly becomes blunt	Saw blade (24/25) unsuitable for the workpiece to be processed	Use a suitable saw blade (24/25)
	Too much pressure applied	Reduce the pressure
	Sawing speed too high	Reduce the sawing speed

Service

Guarantee

Dear Customer,

This product is provided with a 5 year guarantee from the date of purchase. In case of defects, you have statutory rights against the seller of the product. These statutory rights are not restricted by our guarantee presented below.

Terms of Guarantee

The guarantee period begins on the date of purchase. Please retain the original receipt. This document is required as proof of purchase. If a material or manufacturing defect occurs within five years of the date of purchase of this product, we will repair or replace – at our choice – the product for you free of charge. This guarantee requires the defective product and proof of purchase to be presented within the five-year period with a brief written description of what constitutes the defect and when it occurred.

If the defect is covered by our guarantee, you will receive either the repaired product or a new product. No new guarantee period begins on repair or replacement of the product.

Guarantee Period and Statutory Claims for Defects

The guarantee period is not extended by the guarantee service. This also applies for replaced or repaired parts. Any damages and defects already present at the time of purchase must be reported immediately after unpacking. Repairs arising after expiry of the guarantee period are chargeable.

Guarantee Cover

The product has been carefully produced in accordance with strict quality guidelines and conscientiously checked prior to delivery.

The guarantee applies for all material and manufacturing defects. This guarantee does not extend to cover product parts that are subject to normal wear and may therefore be considered as wearing parts or to cover damage to breakable parts.

This guarantee shall be invalid if the product has been damaged, used incorrectly or not maintained. Precise adherence to all of the instructions specified in the operating manual is required for proper use of the product. Intended uses and actions against which the operating manual advises or warns must be categorically avoided.

The product is designed only for private and not commercial use. The guarantee will be invalidated in case of misuse or improper handling, use of force, or interventions not undertaken by our authorised service branch.

Processing in Case of Guarantee

To ensure efficient handling of your query, please follow the directions below:

- Please have the receipt and product number (IAN 506425_2507) ready as proof of purchase for all enquiries.
- Please refer for the product number to the type plate on the product, an engraving on the product, the title page of the operating instructions (bottom left) or the sticker on the back or underside of the product.

- Should functional errors or other defects occur, please initially contact the service centre specified below by **telephone** or use the **contact form** available on parkside-diy.com in the category **Service**.
- After consultation with our customer service, a product recorded as defective can be sent postage paid to the service address communicated to you, with the proof of purchase (receipt) and specification of what constitutes the defect and when it occurred. In order to avoid acceptance problems and additional costs, please be sure to use only the address communicated to you. Ensure that the consignment is not sent carriage forward or by bulky goods, express or other special freight. Please send the appliance inc. all accessories supplied at the time of purchase and ensure adequate, safe transport packaging.



You can view and download these and many other manuals on parkside-diy.com. This QR code will take you directly to parkside-diy.com. Select your country and search for the operating instructions via the search mask. You can open your operating instructions by entering the article number (IAN) 506425_2507.

Repair service

For repairs **that are not covered by warranty**, contact the service centre. They will gladly create a cost estimate for you.

- We can only work on devices which are sent in properly packed and with postage paid.

Note: Please send your device cleaned and with an indication of the defect to the address named for the service centre.

- The following are not accepted: devices sent in without prepaid postage, sent as bulky goods, sent as an Express shipment, or devices sent as any other form of special freight.
- We will dispose of defective devices you ship to us free of charge.

Service Centre

GB **Service Great Britain**
Tel.: 0800 051 8970
Contact form on
parkside-diy.com
IAN 506425_2507

IE **Service Ireland**
Tel.: 1800 851251
Contact form on
parkside-diy.com
IAN 506425_2507

NI **Service Northern Ireland**
Tel.: 080 81013435
Contact form on
parkside-diy.com
IAN 506425_2507

MT **Service Malta**
Tel.: 800 65168
Contact form on
parkside-diy.com
IAN 506425_2507

Importer

Please note that the address below is not a service address. Contact the service centre named above first.

Grizzly Tools GmbH & Co. KG
Stockstädter Str. 20
63762 Großostheim
GERMANY
www.grizzlytools.de

Imported for GB market by:

Lidl Great Britain Ltd
Lidl House
14 Kingston Road
Surbiton, KT5 9NU

Spare parts and accessories

You can get spare parts and accessories from www.grizzlytools.shop. If you have any problems with your order, contact us via our online shop. If you have any other questions, contact: Service Centre, p. 32

Pos. nr.	Name	Order No.
10, 11	Reducer piece, Adapter for external dust extraction	91105647
12, 17	Footplate, Assembly	91120217
17	Splinter guard	91120216
19	Release (Chuck)	91120218
26	Parallel guide	91120215

Translation of the original EU declaration of conformity

Product: **Cordless Jigsaw**
 Model: **PPSTDA 20-Li B2**
 Serial number: 000001-038000

The object of the declaration described above is in conformity with the relevant Union harmonisation legislation:


**2006/42/EC • 2014/30/EU • 2011/65/EU & (EU) 2015/863
 Product with battery Smart PAPS 204 A1/Smart PAPS 208 A1/
 Smart PAPS 2012 A1: 2014/53/EU (instead of 2014/30/EU)**


The object of the declaration described above is in conformity with Directive 2011/65/EU of the European Parliament and of the Council of 8 June 2011 on the restriction of the use of certain hazardous substances in electrical and electronic equipment.

To ensure conformity, the following harmonised standards and national standards and regulations have been applied:

**EN 62841-1:2015/A11:2022 • EN 62841-2-11:2016/A11:2024
 EN IEC 55014-1:2021 • EN IEC 55014-2:2021
 EN IEC 63000:2018 • IEC 62471:2006 • EN 62471:2008
 Product with battery Smart PAPS 204 A1/Smart PAPS 208 A1/Smart PAPS 2012 A1:
 EN 301 489-1 V2.2.3:2019 • EN 301 489-17 V3.3.1:2024
 EN 300 328 V2.2.2:2019 • EN 50663:2017**

This declaration of conformity is issued under the sole responsibility of the manufacturer:

 Grizzly Tools GmbH & Co. KG
 Stockstädter Str. 20
 63762 Großostheim
 GERMANY
 13.12.2025


 Christian Frank
 Authorised representative of documentation

Declaration Of Conformity

Product: **Cordless Jigsaw**

Model: **PPSTDA 20-Li B2**

Serial number: 000001-038000

The object of the declaration described above is in conformity with the relevant UK Statutory Instruments and their amendments:

**Supply of Machinery (Safety) Regulations 2008
Electromagnetic Compatibility Regulations 2016
Restriction of the Use of Certain Hazardous Substances
in Electrical and Electronic Equipment Regulations 2012**

**Product with battery Smart PAPS 204 A1/Smart PAPS 208 A1/
Smart PAPS 2012 A1: Radio Equipment Regulations 2017**

The conformity of the object of the declaration described above was assessed according to the requirements of the following standards:

**Product with battery Smart PAPS 204 A1/Smart PAPS 208 A1/Smart PAPS 2012 A1:
EN 301 489-1 V2.2.3:2019 • EN 301 489-17 V3.3.1:2024
EN 300 328 V2.2.2:2019 • EN 50663:2017**

This declaration of conformity is issued under the sole responsibility of the manufacturer:



Grizzly Tools GmbH & Co. KG
Stockstädter Str. 20
63762 Großostheim
GERMANY
13.12.2025

Christian Frank
Authorised representative of document-
ation

Sommaire

Introduction.....	35
Utilisation conforme.....	35
Matériel livré/Accessoires.....	36
Aperçu.....	36
Description fonctionnelle.....	36
Caractéristiques techniques.....	36
Consignes de sécurité.....	37
Signification des consignes de sécurité.....	37
Pictogrammes et symboles.....	38
Avertissements de sécurité généraux pour l'outil électrique.....	38
Consignes de sécurité pour les scies alternatives.....	40
Risques résiduels.....	41
Préparation.....	41
Éléments de commande.....	41
Monter et démonter la lame de scie.....	42
Utiliser la butée parallèle.....	43
Coupes diagonales.....	43
Système d'aspiration externe.....	43
Monter et démonter le dispositif pare-éclats.....	43
Contrôlez l'état de charge de la batterie.....	43
Recharger la batterie.....	44
Fonctionnement.....	44
Consignes relatives au sciage.....	44
Insérer et retirer la batterie.....	45
Mise en marche et arrêt.....	45
Transport.....	45
Nettoyage, entretien et stockage.....	45
Nettoyage.....	45
Maintenance.....	46
Stockage.....	46
Recyclage/protection de l'environnement.....	46
Recycler les batteries de manière écologique.....	46
Dépannage.....	47
Service.....	47
Garantie.....	47
Garantie (France).....	48
Service de réparation.....	50
Service-Center.....	51
Importateur.....	51
Pièces de rechange et accessoires.....	51

Traduction de la déclaration UE de conformité originale.....52

Vue éclatée..... 119

Introduction

Nous vous félicitons pour l'achat de votre nouvelle scie sauteuse sans fil (ci-après dénommé appareil ou outil électrique).

Vous avez ainsi opté pour un produit de grande qualité. La qualité de cet appareil a été contrôlée au cours de la production, et il a été soumis à un contrôle final. Le bon fonctionnement de votre appareil est ainsi garanti.



Le mode d'emploi fait partie intégrante de cet appareil. Il contient des informations importantes sur la sécurité, l'utilisation et le recyclage. Lisez attentivement le mode d'emploi. Familiarisez-vous avec les éléments de commande et l'utilisation correcte de l'appareil. Utilisez l'appareil uniquement de la façon décrite et pour les domaines d'applications indiqués. Veillez à bien conserver le mode d'emploi et à remettre l'ensemble des documents en cas de cession de l'appareil à des tiers personnes.

Utilisation conforme

Cet appareil est exclusivement destiné aux utilisations suivantes :

- Sciage de plastique, bois et métal léger sur un support fixe
- Sciage de coupes droites et courbes, ainsi que de coupes d'onglet (uniquement bois et plastique) jusqu'à 45°
- Utilisation uniquement dans des endroits secs.

Respectez les consignes relatives aux types de lames.

Toute autre utilisation qui n'est pas expressément préconisée dans ce mode d'emploi peut constituer un sérieux danger pour l'utilisateur et entraîner des dommages à l'appareil. L'opérateur ou l'utilisateur de l'appareil est responsable des accidents ou des dommages causés aux autres personnes ou à leurs biens. L'appareil est destiné à être utilisé dans le domaine du bricolage. Il n'a pas été conçu pour une utilisation professionnelle constante. Une utilisation

tion commerciale annule la garantie. Le fabricant ne peut être tenu pour responsable des dommages causés par une utilisation inappropriée ou par une manipulation incorrecte.

L'appareil fait partie de la gamme **X 20 V TEAM** et peut être utilisé avec les batteries de la gamme **X 20 V TEAM**. Les batteries de la gamme **X 20 V TEAM** doivent être chargées uniquement avec des chargeurs appartenant à la gamme **X 20 V TEAM**.

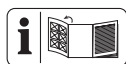
Matériel livré/Accessoires

Déballiez l'appareil et vérifiez le matériel livré. Éliminez correctement les matériaux d'emballage.

- Scie sauteuse sans fil
- 2x lame de scie à bois
- Dispositif pare-éclats (prémontée)
- Adaptateur pour système d'aspiration (prémontée)
- Réducteur (prémontée)
- Butée parallèle
- Mallette de rangement
- Traduction de la notice originale

Batterie et chargeur non fournis.

Aperçu



Vous trouverez les représentations de l'appareil sur le volet rabattable avant et arrière.

- 1 Panneau de commande
- 2 Indicateur de charge sur l'appareil
- 3 Affichage de la vitesse
- 4 Touche de vitesse
- 5 Indicateur de température excessive
- 6 Verrouillage d'enclenchement
- 7 Interrupteur Marche/Arrêt
- 8 Poignée (Surface de préhension isolée)
- 9 Support batterie
- 10 Réducteur
- 11 Adaptateur pour système d'aspiration
- 12 Plaque d'appui
- 13 Interrupteur pour mouvement pendulaire
- 14 Mandrin
- 15 Rouleau de guidage
- 16 Logement (Butée parallèle)
- 17 Dispositif pare-éclats

- 18 Vis de blocage
- 19 Déverrouillage du mandrin de serrage
- 20 Lampe de travail LED
- 21 Poignée auxiliaire (Surface de préhension isolée)
- 22 Interrupteur (fonction de soufflage des poussières)
- 23 Levier
- 24 Lame de scie à bois, bords de coupe propres, Coupe courbe
- 25 Lame de scie à bois, bords de coupe propres
- 26 Butée parallèle
- 27 Chargeur (non fourni)
- 28 Batterie (non fourni)
- 29 Indicateur de charge
- 30 Déverrouillage de batterie
- 31 Touche (Indicateur de charge)
- 32 Mallette de rangement

Description fonctionnelle

Sur une scie sauteuse, la lame de scie serrée sur un seul côté coupe par un mouvement de levage. Lors du mouvement pendulaire, en plus du mouvement de sciage vertical, la poulie de guidage pousse la lame de scie vers l'avant à chaque course ascendante.

Pour savoir quelles fonctions remplissent les éléments de commande, veuillez vous reporter aux descriptions suivantes.

Caractéristiques techniques

Scie sauteuse sans filPPSTDA 20-Li B2

Tension assignée U	20 V =
Poids sans batterie	≈ 1,7 kg
Vitesse du ralenti	800–3800 min ⁻¹
Longueur de course	26 mm
Profondeur de coupe	
– bois	≤ 155 mm
– métal non ferreux	≤ 20 mm
– acier doux	≤ 10 mm
Coupe diagonale ...–45°; –22,5°; 0°; 22,5°; 45°	
Niveau de pression acoustique (L_{pA})	
.....	87,6 dB; K_{pA} =5 dB
Niveau de puissance acoustique (L_{WA})	
– mesuré	95,6 dB; K_{WA} =5 dB
Vibration (a_h), bois	
– Poignée	4,420 m/s ² ; K =1,5 m/s ²

- Poignée auxiliaire ...5,621 m/s²; K=1,5 m/s²
- Vibration (a_h), métal
- Poignée4,275 m/s²; K=1,5 m/s²
- Poignée auxiliaire ...6,591 m/s²; K=1,5 m/s²
- Température≤50 °C
- Procédure de charge 4–40 °C
- Fonctionnement 4–50 °C
- Stockage 15–25 °C
- Batterie PARKSIDE Performance Smart
Smart PAPS 204 A1/Smart PAPS 208 A1/
Smart PAPS 2012 A1
- bande de fréquences ...2400 – 2483,5 MHz
- puissance émise≤ 20 dBm

▲ PRUDENCE ! Troubles auditifs ! Portez une protection auditive.

Les valeurs sonores et de vibration ont été déterminées selon les normes et réglementations citées dans la déclaration de conformité.

La valeur totale de vibrations et la valeur d'émissions sonores indiquées ont été calculées selon une méthode d'essai standardisée et peuvent être utilisées comme moyen de comparaison entre un outil électrique et un autre. La valeur totale de vibrations et la valeur d'émissions sonores indiquées peuvent également être utilisées pour une évaluation préliminaire de la pollution sonore.

▲ AVERTISSEMENT ! Les émissions de vibrations et les émissions sonores pendant l'utilisation réelle de l'outil électrique peuvent différer des valeurs indiquées, en fonction de la manière dont l'outil électrique est utilisé. Essayez de maintenir aussi faible que possible la contrainte que constituent les vibrations. Mesures à titre d'exemple pour réduire la contrainte que constituent les vibrations : limiter le temps de travail. Il faut à ce titre tenir compte de toutes les parties du cycle d'exploitation (par exemple les temps au cours desquels l'outil électrique est éteint, et ceux au cours desquels il est certes allumé, mais fonctionne hors charge).

X 20 V TEAM

L'appareil fait partie de la gamme **X 20 V TEAM** et peut être utilisé avec les batteries de la gamme **X 20 V TEAM**. Les batteries de la gamme **X 20 V TEAM** doivent être chargées uniquement avec des chargeurs appartenant à la gamme **X 20 V TEAM**.

Nous vous recommandons de faire fonctionner cet appareil exclusivement avec les batteries suivantes : PAP 20 B1, PAP 20 B3, Smart PAPS 204 A1, Smart PAPS 208 A1, PAPS 2012 A1

Nous vous recommandons de recharger ces batteries avec les chargeurs suivants : PLG 20 A3, PLG 20 A4, PLG 20 C1, PLG 20 C2, PLG 20 C3, PLG 201 A1, PDSLГ 20 A1, PDSLГ 20 B1, PDSLГ 20 B2, Smart PLGS 2012 A1

Caractéristiques techniques de la batterie et du chargeur : voir notice séparée.

Consignes de sécurité

Cette section couvre les consignes de sécurité de base relatives à l'utilisation de l'appareil.

▲ AVERTISSEMENT ! Dommages corporels et dégâts matériels liés à une manipulation inadaptée de la batterie. Respectez les consignes de sécurité et informations relatives au chargement et à l'utilisation correcte qui sont indiquées dans le mode d'emploi de votre batterie et chargeur de la gamme **X 20 V TEAM**. Vous trouverez une description détaillée du processus de charge et de plus amples informations dans ce mode d'emploi séparé.

Signification des consignes de sécurité

▲ DANGER ! Si vous ne suivez pas cette consigne de sécurité, un accident se produira. Cela entraînera des blessures graves, voire la mort.

▲ AVERTISSEMENT ! Si vous ne suivez pas cette consigne de sécurité, un accident peut se produire. Cela peut entraîner des blessures graves, voire la mort.

▲ PRUDENCE ! Si vous ne suivez pas cette consigne de sécurité, un accident se produira. Cela peut entraîner des blessures physiques mineures ou modérées.

REMARQUE ! Si vous ne suivez pas cette consigne de sécurité, un accident se produira. Cela peut entraîner des dommages matériels.

Pictogrammes et symboles

Pictogrammes sur l'appareil



Lire le mode d'emploi



courant continu



Les appareils électriques ne doivent pas être jetés avec les déchets ménagers.

Pictogrammes dans la notice d'utilisation



Utiliser des gants de protection

Avertissements de sécurité généraux pour l'outil électrique

⚠ AVERTISSEMENT ! Lire tous les avertissements de sécurité, les instructions, les illustrations et les spécifications fournies avec cet outil électrique. Ne pas suivre les instructions énumérées ci-dessous peut provoquer un choc électrique, un incendie et/ou une blessure sérieuse. **Conserver tous les avertissements et toutes les instructions pour pouvoir s'y reporter ultérieurement.**

Le terme « outil électrique » dans les avertissements fait référence à votre outil électrique alimenté par le secteur (avec cordon d'alimentation) ou votre outil électrique fonctionnant sur batterie (sans cordon d'alimentation).

1. SECURITE DE LA ZONE DE TRAVAIL

- a) **Conserver la zone de travail propre et bien éclairée.** Les zones en désordre ou sombres sont propices aux accidents.
- b) **Ne pas faire fonctionner les outils électriques en atmosphère explosive, par exemple en présence de liquides inflammables, de gaz ou de poussières.** Les outils électriques produisent des étincelles qui peuvent enflammer les poussières ou les fumées.
- c) **Maintenir les enfants et les personnes présentes à l'écart pendant l'utilisation de l'outil électrique.** Les distractions peuvent vous faire perdre le contrôle de l'outil.

2. SECURITE ELECTRIQUE

- a) **Il faut que les fiches de l'outil électrique soient adaptées au socle. Ne**

jamais modifier la fiche de quelque façon que ce soit. Ne pas utiliser d'adaptateurs avec des outils électriques à branchement de terre. Des fiches non modifiées et des socles adaptés réduisent le risque de choc électrique.

- b) **Éviter tout contact du corps avec des surfaces reliées à la terre telles que les tuyaux, les radiateurs, les cuisinières et les réfrigérateurs.** Il existe un risque accru de choc électrique si votre corps est relié à la terre.
 - c) **Ne pas exposer les outils électriques à la pluie ou à des conditions humides.** La pénétration d'eau à l'intérieur d'un outil électrique augmente le risque de choc électrique.
 - d) **Ne pas maltraiter le cordon. Ne jamais utiliser le cordon pour porter, tirer ou débrancher l'outil électrique. Maintenir le cordon à l'écart de la chaleur, du lubrifiant, des arêtes vives ou des parties en mouvement.** Des cordons endommagés ou emmêlés augmentent le risque de choc électrique.
 - e) **Lorsqu'on utilise un outil électrique à l'extérieur, utiliser un prolongateur adapté à l'utilisation extérieure.** L'utilisation d'un cordon adapté à l'utilisation extérieure réduit le risque de choc électrique.
 - f) **Si l'usage d'un outil électrique dans un emplacement humide est inévitable, utiliser une alimentation protégée par un dispositif à courant différentiel résiduel (RCD).** L'usage d'un RCD réduit le risque de choc électrique.
- ### 3. SECURITE DES PERSONNES
- a) **Rester vigilant, regarder ce que vous êtes en train de faire et faire preuve de bon sens dans votre utilisation de l'outil électrique. Ne pas utiliser un outil électrique lorsque vous êtes fatigué ou sous l'emprise de drogues, de l'alcool ou de médicaments.** Un moment d'inattention en cours d'utilisation d'un outil électrique peut entraîner des blessures graves.
 - b) **Utiliser un équipement de protection individuelle. Toujours porter une protection pour les yeux.** Les équipements de protection individuelle tels que les masques contre les poussières, les chaussures de sécurité antidérapantes,

les casques ou les protections auditives utilisés pour les conditions appropriées réduisent les blessures.

- c) **Éviter tout démarrage intempestif.** S'assurer que l'interrupteur est en position arrêt avant de brancher l'outil au secteur et/ou au bloc de batteries, de le ramasser ou de le porter. Porter les outils électriques en ayant le doigt sur l'interrupteur ou brancher des outils électriques dont l'interrupteur est en position marche est source d'accidents.
 - d) **Retirer toute clé de réglage avant de mettre l'outil électrique en marche.** Une clé laissée fixée sur une partie tournante de l'outil électrique peut donner lieu à des blessures.
 - e) **Ne pas se précipiter. Garder une position et un équilibre adaptés à tout moment.** Cela permet un meilleur contrôle de l'outil électrique dans des situations inattendues.
 - f) **S'habiller de manière adaptée. Ne pas porter de vêtements amples ou de bijoux. Garder les cheveux et les vêtements à distance des parties en mouvement.** Des vêtements amples, des bijoux ou les cheveux longs peuvent être pris dans des parties en mouvement.
 - g) **Si des dispositifs sont fournis pour le raccordement d'équipements pour l'extraction et la récupération des poussières, s'assurer qu'ils sont connectés et correctement utilisés.** Utiliser des collecteurs de poussière peut réduire les risques dus aux poussières.
 - h) **Rester vigilant et ne pas négliger les principes de sécurité de l'outil sous prétexte que vous avez l'habitude de l'utiliser.** Une fraction de seconde d'inattention peut provoquer une blessure grave.
4. **UTILISATION ET ENTRETIEN DE L'OUTIL ELECTRIQUE**
- a) **Ne pas forcer l'outil électrique. Utiliser l'outil électrique adapté à votre application.** L'outil électrique adapté réalise mieux le travail et de manière plus sûre au régime pour lequel il a été construit.
 - b) **Ne pas utiliser l'outil électrique si l'interrupteur ne permet pas de passer de l'état de marche à arrêt et inversement.** Tout outil électrique qui ne peut

pas être commandé par l'interrupteur est dangereux et il faut le réparer.

- c) **Débrancher la fiche de la source d'alimentation et/ou enlever le bloc de batteries, s'il est amovible, avant tout réglage, changement d'accessoires ou avant de ranger l'outil électrique.** De telles mesures de sécurité préventives réduisent le risque de démarrage accidentel de l'outil électrique.
- d) **Conservier les outils électriques à l'arrêt hors de la portée des enfants et ne pas permettre à des personnes ne connaissant pas l'outil électrique ou les présentes instructions de le faire fonctionner.** Les outils électriques sont dangereux entre les mains d'utilisateurs novices.
- e) **Observer la maintenance des outils électriques et des accessoires. Vérifier qu'il n'y a pas de mauvais alignement ou de blocage des parties mobiles, des pièces cassées ou toute autre condition pouvant affecter le fonctionnement de l'outil électrique. En cas de dommages, faire réparer l'outil électrique avant de l'utiliser.** De nombreux accidents sont dus à des outils électriques mal entretenus.
- f) **Garder affûtés et propres les outils permettant de couper.** Des outils destinés à couper correctement entretenus avec des pièces coupantes tranchantes sont moins susceptibles de bloquer et sont plus faciles à contrôler.
- g) **Utiliser l'outil électrique, les accessoires et les lames etc., conformément à ces instructions, en tenant compte des conditions de travail et du travail à réaliser.** L'utilisation de l'outil électrique pour des opérations différentes de celles prévues peut donner lieu à des situations dangereuses.
- h) **Il faut que les poignées et les surfaces de préhension restent sèches, propres et dépourvues d'huiles et de graisses.** Des poignées et des surfaces de préhension glissantes rendent impossibles la manipulation et le contrôle en toute sécurité de l'outil dans les situations inattendues.

5. UTILISATION DES OUTILS FONCTIONNANT SUR BATTERIES ET PRECAUTIONS D'EMPLOI

- a) **Ne recharger qu'avec le chargeur spécifié par le fabricant.** Un chargeur qui est adapté à un type de bloc de batteries peut créer un risque de feu lorsqu'il est utilisé avec un autre type de bloc de batteries.
- b) **N'utiliser les outils électriques qu'avec des blocs de batteries spécifiquement désignés.** L'utilisation de tout autre bloc de batteries peut créer un risque de blessure et de feu.
- c) **Lorsqu'un bloc de batteries n'est pas utilisé, le maintenir à l'écart de tout autre objet métallique, par exemple trombones, pièces de monnaie, clés, clous, vis ou autres objets de petite taille qui peuvent donner lieu à une connexion d'une borne à une autre.** Le court-circuitage des bornes d'une batterie entre elles peut causer des brûlures ou un feu.
- d) **Dans de mauvaises conditions, du liquide peut être éjecté de la batterie; éviter tout contact. En cas de contact accidentel, nettoyer à l'eau. Si le liquide entre en contact avec les yeux, rechercher en plus une aide médicale.** Le liquide éjecté des batteries peut causer des irritations ou des brûlures.
- e) **Ne pas utiliser un bloc de batteries ou un outil fonctionnant sur batteries qui a été endommagé ou modifié.** Les batteries endommagées ou modifiées peuvent avoir un comportement imprévisible provoquant un feu, une explosion ou un risque de blessure.
- f) **Ne pas exposer un bloc de batteries ou un outil fonctionnant sur batteries au feu ou à une température excessive.** Une exposition au feu ou à une température supérieure à 130 °C peut provoquer une explosion.
- g) **Suivre toutes les instructions de charge et ne pas charger le bloc de batteries ou l'outil fonctionnant sur batteries hors de la plage de températures spécifiée dans les instructions.** Un chargement incorrect ou à des températures hors de la plage spécifiée de températures peut endommager la batterie et augmenter le risque de feu.

6. MAINTENANCE ET ENTRETIEN

- a) **Faire entretenir l'outil électrique par un réparateur qualifié utilisant uniquement des pièces de rechange identiques.** Cela assure le maintien de la sécurité de l'outil électrique.
- b) **Ne jamais effectuer d'opération d'entretien sur des blocs de batteries endommagés.** Il convient que l'entretien des blocs de batteries ne soit effectué que par le fabricant ou les fournisseurs de service autorisés.

Consignes de sécurité pour les scies alternatives

- **Tenir l'outil électrique par les surfaces de préhension isolées, au cours des opérations pendant lesquelles l'accessoire de coupe peut être en contact avec un câblage caché.** Un accessoire de coupe en contact avec un fil « sous tension » peut mettre « sous tension » les parties métalliques exposées de l'outil électrique et provoquer un choc électrique chez l'opérateur.
- **Utiliser des colliers de serrage ou un autre moyen pratique de sécurisation et de soutien de la pièce à usiner sur une plateforme stable.** Le maintien de la pièce à usiner dans les mains ou contre le corps la rend instable et peut entraîner une perte de contrôle.
- **Utilisez uniquement des accessoires recommandés par PARKSIDE.** Des accessoires inadaptés peuvent provoquer une électrocution ou un incendie.

Consignes de sécurité complémentaires pour le sciage en va-et-vient

- **Éloignez vos mains des parties de sciage.** Ne mettez pas les mains sous la pièce à usiner. En cas de contact avec la lame de scie, il existe un risque de blessure.
- **Guidez l'outil électrique contre la pièce à usiner uniquement lorsqu'il est allumé.** Il existe, sinon, un risque de rebond si l'outil à insérer se coince dans la pièce à usiner.
- **Veillez à ce que la plaque d'appui repose en toute sécurité pendant le sciage.** Une lame de scie déformée peut casser ou provoquer un rebond.
- **Éteignez l'outil électrique à la fin du travail et retirez d'abord la lame de scie**

de la coupe lorsque celle-ci s'est arrêtée. Vous éviterez ainsi un rebond et vous pourrez déposer l'outil électrique en toute sécurité.

- **Utilisez uniquement des lames de scie intactes et irrécupérables.** Des lames de scie tordues ou non aiguisées peuvent casser, influencer négativement la coupe ou causer un rebond.
- **Ne ralentissez pas la lame de scie après l'arrêt en appuyant dessus latéralement.** La lame de scie peut être endommagée, casser ou provoquer un rebond.
- **Ne touchez aucun objet ou le sol avec la lame de scie en marche.** Risque de recul.
- **Tenez fermement l'outil électrique des deux mains en travaillant et veillez à une position sûre.** L'outil électrique est guidé plus sûrement des deux mains.
- **Éteignez immédiatement l'outil si la lame de scie se bloque. Écartez la coupe et retirez prudemment la lame de scie.** Il est possible de perdre le contrôle de l'outil électrique.
- **Utiliser des détecteurs appropriés pour trouver les conduites d'alimentation cachées ou consulter la société de distribution locale.** Le contact avec des conduites électriques peut provoquer un incendie ou un choc électrique. L'endommagement d'une conduite de gaz peut provoquer une explosion. La pénétration dans une conduite d'eau provoque des dégâts matériels ou peut entraîner une décharge électrique.
- **Avant de poser l'outil électrique, attendez que celui-ci soit complètement à l'arrêt.** L'outil risque de se coincer, ce qui entraînerait une perte de contrôle de l'outil électrique.

Risques résiduels

Même si cet appareil est utilisé d'une manière conforme, il reste toujours des risques résiduels. Les risques suivants peuvent exister dans le cadre de la construction et l'exécution de cet appareil :

- Dégâts auditifs, si aucune protection auditive appropriée n'est portée.
- Dommages à la santé, résultants des oscillations main-bras, lorsque l'appareil est utilisé trop longtemps ou qu'il n'est pas utilisé ou entretenu correctement.

- Blessures par coupure

⚠ AVERTISSEMENT ! Risque lié au champ électromagnétique généré pendant le fonctionnement de l'appareil. Le champ peut dans certaines circonstances nuire aux implants médicaux actifs ou passifs. Pour réduire les risques de blessures graves voire mortelles, nous recommandons aux personnes porteuses d'implants médicaux de consulter leur médecin, ainsi que le fabricant de leur implant médical avant d'utiliser l'appareil.

Préparation

⚠ AVERTISSEMENT ! Risque de blessures lié au démarrage involontaire de l'appareil. Insérez la batterie dans l'appareil uniquement lorsque celui-ci est entièrement prêt à être utilisé.

Éléments de commande

Avant la première mise en service de l'appareil, familiarisez-vous avec les éléments de commande.

Verrouillage d'enclenchement (6)

- Bloque l'interrupteur Marche/Arrêt pour éviter tout actionnement involontaire.
- Déverrouiller: Appuyer

Interrupteur Marche/Arrêt (7)

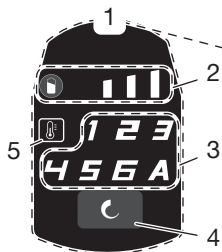
- Mise en marche: Appuyer
La lumière de travail LED (20) s'allume.
- Arrêt: Relâcher

Interrupteur pour mouvement pendulaire (13)

Ajuster le mouvement pendulaire de la lame de scie sur 4 positions :

- 0 – Pas de mouvement pendulaire
- 1 – Petit mouvement pendulaire
- 2 – Mouvement pendulaire moyen
- 3 – Grand mouvement pendulaire

Panneau de commande (1)



• Indicateur de charge sur l'appareil (2)

Si déverrouillé : Les LED affichent l'état de charge de la batterie.

LED	Signification
vert	batterie chargée
orange	batterie partiellement chargée
rouge	la batterie doit être chargée

• Touche de vitesse (4) ; Affichage de la vitesse (3)

Régler la vitesse sur 6 niveaux et mode Automatique :

- 1 vitesse minimale
- 6 vitesse maximale
- A détection de charge automatique

• Indicateur de température excessive (5)

S'allume lorsque la batterie surchauffe.

- Attendez que le voyant s'éteigne.

Interrupteur (fonction de soufflage des poussières) (22)

Fonction de soufflage pour une ligne de coupe sans copeaux



← activer → désactiver

Lever (23)

Coupes diagonales, p. 43

Monter et démonter la lame de scie

Lames de scie fournies

• Lame de scie à bois (24)

Coupes courbes précises et sans éclats dans le bois

• Lame de scie à bois (25)

Coupes précises et sans éclats dans le bois



⚠ PRUDENCE ! Risque de blessures lié au contact avec la lame de scie. Portez des gants de protection lorsque vous manipulez la lame de scie.

Conditions préalables

- La lame de scie dispose d'un logement pour arbre en T (emmanchement à simple accroche) comme celles fournies (24/25).
- La lame de scie est adaptée au matériau respectif.
- Le mandrin de serrage est exempt d'éclats ou d'autres résidus de matériaux.
- La lame de scie a une épaisseur maximale de : ≤ 1.7 mm

Monter la lame de scie (Fig. A)

1. Tournez le déverrouillage du mandrin de serrage (19) aussi loin que possible. Maintenez le déverrouillage dans cette position.
2. Placez la lame de scie (24/25) dans le mandrin de serrage (14). En insérant la lame de scie, veillez à ce que le dos de la lame de scie repose dans la rainure de la poulie de guidage (15).
3. Relâchez le déverrouillage du mandrin de serrage (19).
4. Assurez-vous que la lame de scie (24/25) est correctement fixée et que les dents pointent dans le sens de la coupe.

Démonter la lame de scie (Fig. A)

Tenez l'appareil de sorte qu'aucune personne à proximité ne soit blessée par la lame de scie éjectée.

1. Maintenez solidement la lame de scie (24/25).
2. Tournez le déverrouillage du mandrin de serrage (19) aussi loin que possible. La lame de scie (24/25) est éjectée. Si la lame de scie n'est pas éjectée : Maintenez le déverrouillage du mandrin de serrage et retirez la lame de scie hors du mandrin de serrage.
3. Relâchez le déverrouillage du mandrin de serrage (19).

Utiliser la butée parallèle

La butée parallèle peut être montée sur les deux côtés de l'appareil.

Monter la butée parallèle (Fig. B)

1. Dévissez éventuellement les vis de blocage (18).
2. Glissez la butée parallèle (26) dans les logements (16).
3. Resserrez à fond les vis de blocage (18).

Démonter la butée parallèle (Fig. B)

1. Desserrez les vis de blocage (18).
2. Retirez la butée parallèle (26) hors des logements (16).

Régler la butée parallèle (Fig. B)

1. Desserrez les vis de blocage (18).
2. Réglez l'échelle de la butée parallèle (26) de manière à pouvoir lire la largeur de coupe souhaitée sur le repère du logement (16).
3. Resserrez à fond les vis de blocage (18).
4. Faites une coupe d'essai, contrôlez la largeur de coupe et corrigez si nécessaire la position de la butée parallèle (26).

Coupes diagonales

Remarques

- Vous pouvez régler les angles de coupe suivants :
-45°; -22,5°; 0°; 22,5; 45°

Procédure (Fig. C)

1. Éteignez l'appareil et retirez la batterie. Assurez-vous que toutes les pièces en mouvement sont à l'arrêt complet.
2. Retirez le dispositif pare-éclats (17).
3. Ouvrez le levier (23).
4. Glissez la plaque d'appui (12) légèrement vers l'avant.
5. Réglez la plaque d'appui (12) dans la position souhaitée.
6. Poussez la plaque d'appui (12) vers l'arrière dans l'un des crans.
7. Fermez le levier (23) pour fixer la position.

Système d'aspiration externe

Raccorder le système d'aspiration externe (Fig. D)

1. Désactivez la fonction de soufflage des poussières avec l'interrupteur (22).
2. Poussez l'adaptateur pour système d'aspiration (11) jusqu'en butée dans le rail entre l'appareil et la plaque de base (12).

3. Raccordez un système d'aspiration (non fourni) adapté à l'adaptateur pour système d'aspiration (11).
4. Si le système d'aspiration externe ne s'adapte pas, utilisez en plus le réducteur (10).

Retirer le système d'aspiration externe (Fig. D)

1. Détachez le système d'aspiration de l'adaptateur pour système d'aspiration (11) ou du réducteur (10).
2. Retirez le réducteur (10).
3. Retirez l'adaptateur pour système d'aspiration (11) :
 - Poussez dans l'encoche située dans la plaque de base (12) contre l'adaptateur pour système d'aspiration.
 - Tirez l'adaptateur pour système d'aspiration vers l'arrière.

Monter et démonter le dispositif pare-éclats

Monter le dispositif pare-éclats

1. Enfoncez le dispositif pare-éclats (17) par le bas dans l'encoche située dans la plaque de base (12).

Démonter le dispositif pare-éclats

1. Retirez le dispositif pare-éclats (17) par le bas hors de l'encoche située dans la plaque de base (12).

Contrôlez l'état de charge de la batterie

LED	Signification
rouge, orange, vert	batterie chargée
rouge, orange	batterie partiellement chargée
rouge	la batterie doit être chargée

Sur l'appareil

1. L'indicateur de charge sur l'appareil (2) s'allume pendant le fonctionnement. Les LED de l'indicateur de charge affichent l'état de charge de la batterie.
2. Rechargez la batterie (28) lorsqu'il ne reste plus que la LED rouge allumée sur l'indicateur de charge (2).

Sur la batterie

1. Appuyez sur la touche (31) à côté de l'indicateur de charge (29) sur la batterie (28).

Les LED de l'indicateur de charge affichent l'état de charge de la batterie.

- Rechargez la batterie (28) lorsqu'il ne reste plus que la LED rouge allumée sur l'indicateur de charge (29).

Recharger la batterie

Voir également le mode d'emploi du chargeur.

Remarques

- Lorsqu'une batterie est chaude, laissez-la refroidir avant de la recharger.
- La batterie ne doit pas être exposée pendant une longue durée à un ensoleillement important ni à des températures ≤ 50 °C. Évitez notamment de la poser sur des radiateurs ou de la ranger dans des véhicules stationnés en plein soleil.

Procédure

- Le cas échéant, retirez la batterie (28) de l'appareil.
- Faites glisser la batterie dans le compartiment de charge du chargeur (27).
- Branchez le chargeur sur une prise de courant.
- À la fin de la charge complète, retirez le chargeur de la prise électrique.
- Retirez la batterie du compartiment de charge.

LED de contrôle sur le chargeur (27)

vert	rouge	Signification
s'allume	—	<ul style="list-style-type: none"> batterie entièrement chargée prêt (pas de batterie insérée)
—	s'allume	batterie en charge
—	clignote	La batterie est en surchauffe
clignote	clignote	La batterie est défectueuse

Fonctionnement

Consignes relatives au sciage

Choisir la vitesse

Il est possible de régler la vitesse sur 6 niveaux avec la touche de vitesse (4). Commencez par une vitesse faible. La règle générale suivante s'applique :

Matériau	Vitesse
dur	faible
tendre	élevée

La détection automatiquement de charge **A** permet un démarrage de coupe plus précis : En marche à vide, la vitesse est réduite. Ce n'est que lors de la pénétration dans la pièce à usiner que la vitesse est régulée jusqu'à la valeur la plus élevée.

Sélectionner le mouvement pendulaire

Plus le mouvement pendulaire est grand, plus la progression du travail est rapide. Le mouvement pendulaire optimal peut être déterminé avec des essais pratiques, les recommandations suivantes s'appliquant :

- Pour un matériau fin, un matériau dur (par ex. métal) ou pour la coupe en courbe : Niveau 0
- Vous obtiendrez des bords de coupe fins et propres en n'appliquant aucun mouvement pendulaire ou un mouvement faible : Niveau 0 ou 1
- Matériau souple (bois, plastique, etc.) : Niveau 2 ou 3

L'étiquette indique des exemples de réglage :



- 0 métal
- 1 Tube en plastique
- 2 bois fin
- 3 bois épais

Sciage plongeant

Conditions préalables

- Matériaux tendres tels que le bois, le béton cellulaire, le placo-plâtre, etc.
- Angle d'onglet : 0°
- lame de scie courte montée (voir aussi)

Procédure (Fig. E)

- Posez l'appareil avec le bord avant de la plaque d'appui (12) sur la pièce à usiner. La lame de scie (25) ne touche pas la pièce à usiner.
- Mettez l'appareil en marche. Attendez que la vitesse maximale soit atteinte.
- Enfoncez la lame de scie (25) dans la pièce à usiner jusqu'à ce que la plaque d'appui (12) repose sur la pièce à usiner.

4. Continuez à scier le long de la ligne de coupe.

Remarques générales

En respectant cet ordre, vous travaillez en toute sécurité avec la scie sauteuse et obtenez un bon résultat :

1. Serrez la pièce à usiner. Pour les petites pièces à usiner, utilisez un dispositif de serrage.
2. Dessinez une ligne afin de donner le sens du guidage de la lame de scie.
3. Maintenez fermement l'appareil par la poignée.
4. Réglez la vitesse.
5. Réglez l'angle d'onglet.
6. Réglez la puissance de course.
7. Mettez l'appareil en marche.
8. Attendez que l'appareil ait atteint sa vitesse maximale.
9. Posez la plaque d'appui sur la pièce à usiner.
10. Déplacez lentement l'appareil le long de la ligne dessinée, tout en maintenant la plaque d'appui fermement contre la pièce à usiner.
11. N'exercez pas une pression trop forte dans le sens de la coupe. Laissez l'appareil accomplir le travail.
12. Avant de poser l'appareil, éteignez-le et attendez qu'il se soit complètement immobilisé.

Insérer et retirer la batterie

▲ AVERTISSEMENT ! Risque de blessures lié au démarrage involontaire de l'appareil. Insérez la batterie dans l'appareil uniquement lorsque celui-ci est entièrement prêt à être utilisé.

REMARQUE ! Risque de dommages ! Une batterie de type inadapté peut endommager l'appareil et la batterie.

Insérer la batterie

1. Glissez la batterie (28) le long du rail de guidage dans le support de batterie (9). La batterie se bloque avec un déclic.

Retirer la batterie

1. Appuyez sur le déverrouillage de la batterie (30) situé sur la batterie et maintenez-le enfoncé (28).
2. Retirez la batterie du support de batterie (9).

Mise en marche et arrêt

Mise en marche

1. Insérez la batterie (28) dans l'appareil.
2. Appuyez sur le verrouillage d'enclenchement (6) et maintenez-le enfoncé.
3. Réglez la vitesse à l'aide de la touche de vitesse (4).
4. Appuyez sur l'interrupteur Marche/Arrêt (7).
5. Attendez que l'appareil ait atteint sa vitesse maximale.

Vous pouvez guider l'appareil avec la plaque de base (12) contre la pièce à usiner.

Arrêt

1. Relâchez l'interrupteur Marche/Arrêt (7). La lampe de travail LED s'éteint au bout de 10 secondes environ.
2. Retirez la lame de scie de la coupe uniquement lorsque celle-ci s'est arrêtée.
3. Si vous laissez l'appareil sans surveillance ou si vous avez terminé votre travail, retirez la batterie (28) de l'appareil.

Transport

Remarques

- Éteignez l'appareil.
- Assurez-vous que toutes les pièces en mouvement sont à l'arrêt complet.
- Retirez la batterie.
- Retirez l'outil à insérer.
- Portez toujours l'appareil par la poignée (8).

Nettoyage, entretien et stockage

▲ AVERTISSEMENT ! Risque de blessures lié au démarrage involontaire de l'appareil. Protégez-vous lors des travaux de maintenance et de nettoyage. Éteignez l'appareil et retirez la batterie (28).

Faites effectuer les travaux de réparation et de maintenance qui ne sont pas mentionnés dans cette notice par notre Centre de service après-vente. Utilisez exclusivement des pièces de rechange d'origine.

Nettoyage

▲ AVERTISSEMENT ! Électrocution ! Ne nettoyez jamais l'appareil au jet d'eau.

REMARQUE ! Risque de dommages. Les substances chimiques peuvent attaquer les pièces en plastique de l'appareil. N'utilisez aucun produit de nettoyage ou solvants.

- Maintenez propre la fente d'aération, le carter du moteur et les poignées de l'appareil. Utilisez pour cela un chiffon humide ou une brosse.
- Nettoyez le mandrin de serrage, le rouleau de guidage, l'adaptateur pour système d'aspiration et le réducteur avec de l'air comprimé ou avec une petite brosse.

Maintenance

L'appareil ne demande aucune maintenance.

Stockage

Rangez toujours l'appareil et les accessoires dans un état :

- propre
- sec
- à l'abri de la poussière
- Dans la mallette de rangement fournie (32)
- hors de portée des enfants

Appareils avec batterie :

- La température de stockage de la batterie et de l'appareil est comprise entre 15 °C et 25 °C. Évitez une chaleur ou un froid extrême pendant le stockage. La batterie pourrait sinon perdre en performance ou être endommagée.
- Retirez la batterie de l'appareil avant un stockage prolongé (p. ex. hivernage) (respecter la notice d'utilisation de la batterie et du chargeur).

Recyclage/protection de l'environnement

Enlevez la batterie de l'appareil et veuillez recycler l'appareil, la batterie, les accessoires et l'emballage dans le respect de l'environnement.



Les appareils électriques ne doivent pas être jetés avec les déchets ménagers.

Le symbole de la poubelle sur roues barrée d'une croix signifie que ce produit ne doit pas être éliminé comme déchet municipal non trié à la fin de sa vie utile.

Directive 2012/19/UE sur les déchets d'équipements électriques et électroniques :

les consommateurs sont légalement tenus de recycler, dans le respect de l'environnement, les équipements électriques et électroniques arrivés en fin de vie. Cela permet de garantir une valorisation écologique et respectueuse des ressources. Suivant la transposition en droit national, vous pouvez disposer des possibilités suivantes :

- Restitution à un point de vente,
- Restitution à un point de collecte officiel,
- Renvoi au fabricant / au distributeur.

Ne sont pas concernés les accessoires qui accompagnent les appareils usagés et les moyens auxiliaires sans composants électriques.



Le produit est recyclable, est soumis à une responsabilité élargie du fabricant et est collecté dans le cadre du tri sélectif.



Portez le carton à un point de recyclage.

Recycler les batteries de manière écologique



La batterie ne doit pas être jetée avec les déchets ménagers, dans le feu (risque d'explosion) ou dans l'eau. Les batteries endommagées présentent un risque pour l'environnement et pour votre santé en cas de fuites de vapeurs ou de liquides toxiques.

Vous avez l'obligation de recycler de manière écologique les batteries défectueuses ou usagées.

- N'ouvrez pas les batteries et évitez un endommagement mécanique. Il y a un risque de court-circuit et d'émanation de vapeurs qui irritent les voies respiratoires.
- Pour des raisons de sécurité, les batteries doivent être déchargées avant le recyclage.
- Appliquez du ruban adhésif sur les bornes afin d'éviter les courts-circuits.

- Recyclez les batteries auprès du magasin ou d'un point de collecte.
- **Batteries endommagées**
Manipulez des batteries endommagées à l'extérieur avec une précaution extrême !
 - Ne touchez pas de batteries endommagées à mains nues.
 - Si vous ne pouvez pas appliquer du ruban adhésif sur les bornes, restituez

- les batteries séparément, chacune emballée dans un sac plastique.
- Restituez des batteries endommagées séparément dans un contenant incombustible, qui peut en plus être rempli de sable.
- Déposez des batteries endommagées dans un point de collecte employant du personnel qualifié.

Dépannage

Le tableau suivant vous aide à éliminer les petites pannes :

Problème	Cause possible	Dépannage
L'appareil ne démarre pas	Batterie (28) non insérée	<i>Insérer la batterie, p. 45</i>
	Interrupteur Marche/Arrêt (7) défectueux	Adressez-vous au Centre de SAV.
	Batterie (28) déchargée	Charger la batterie (voir la notice d'utilisation de la batterie et du chargeur)
	Défaut du moteur	Adressez-vous au Centre de SAV.
L'outil fonctionne avec des interruptions	Mauvais contact interne	Adressez-vous au Centre de SAV.
	Interrupteur Marche/Arrêt (7) défectueux	Adressez-vous au Centre de SAV.
Faible puissance de sciage	Lame de scie (24/25) inadaptée pour la pièce à usiner	Insérer une lame de scie (24/25) adaptée
	Lame de scie (24/25) émoussée	Insérer une nouvelle lame de scie (24/25)
	Faible capacité de la batterie	Charger la batterie (voir la notice d'utilisation de la batterie et du chargeur)
	Mauvaise vitesse de coupe	Adapter la vitesse de coupe
La lame de scie s'émousse rapidement	Lame de scie (24/25) inadaptée pour la pièce à usiner	Insérer une lame de scie (24/25) adaptée
	Trop de pression	Réduire la pression
	Vitesse de coupe trop élevée	Réduire la vitesse de coupe

Service

Garantie

Chère cliente, cher client,
ce produit bénéficie d'une garantie de 5 ans, valable à compter de la date d'achat. En cas de manques constatés sur ce produit, vous disposez des droits légaux contre le vendeur du produit. Ces droits légaux ne sont pas limités par notre garantie présentée par la suite.

Conditions de garantie

Le délai de garantie débute avec la date d'achat. Veuillez conserver soigneusement le ticket de caisse original. En effet, ce document vous sera réclamé comme preuve d'achat. Si un défaut de matériel ou un défaut de fabrication se présente au cours des cinq ans suivant la date d'achat de ce produit, nous réparons gratuitement ou remplaçons ce produit – selon notre choix. Cette garantie suppose que l'appareil défectueux

et le justificatif d'achat (ticket de caisse) nous soient présentés durant cette délai de cinq ans et que la nature du manque et la manière dont celui-ci est apparu soient explicités par écrit dans un bref courrier.

Si le défaut est couvert par notre garantie, le produit vous sera retourné, réparé ou remplacé par un neuf. Aucune nouvelle délai de garantie ne débute à la date de la réparation ou de l'échange du produit.

Durée de garantie et demande légale en dommages-intérêts

La durée de garantie n'est pas prolongée par la garantie. Ce point s'applique aussi aux pièces remplacées et réparées. Les dommages et les manques éventuellement constatés dès l'achat doivent immédiatement être signalés après le déballage. A l'expiration du délai de garantie les réparations occasionnelles sont à la charge de l'acheteur.

Volume de la garantie

L'appareil a été fabriqué avec soin, selon de sévères directives de qualité et il a été entièrement contrôlé avant la livraison.

La garantie s'applique aux défauts de matériel ou aux défauts de fabrication. Cette garantie ne s'étend pas aux parties du produit qui sont exposées à une usure normale et peuvent être donc considérées comme des pièces d'usure ou pour des dommages affectant les parties fragiles.

Cette garantie est nulle si l'appareil a été endommagé, mal utilisé ou non entretenu. Il en va de même pour des dommages provoqués par l'eau, le gel, la foudre ou le feu ou un transport inadapté. Pour une utilisation appropriée du produit, il faut impérativement respecter toutes les instructions citées dans le manuel de l'opérateur. Les actions et les domaines d'utilisation déconseillés dans la notice d'utilisation ou vis-à-vis desquels une mise en garde est émise, doivent absolument être évités.

L'appareil est destiné à un usage privé uniquement et non à un usage commercial. La garantie est nulle en cas de mauvaise utilisation et de manipulation inappropriée, d'usage de la force et d'interventions qui n'ont pas été effectuées par notre centre de service agréé.

Marche à suivre dans le cas de garantie

Pour garantir un traitement rapide de votre demande, veuillez suivre les instructions suivantes :

- Tenez vous prêt à présenter, sur demande, le ticket de caisse et le numéro d'article (IAN 506425_2507) comme preuve d'achat.
- Vous trouverez le numéro d'article sur la plaque signalétique du produit, d'une gravure sur le produit, de la page de titre du mode d'emploi (en bas à gauche) ou sur l'autocollant au dos ou en dessous du produit.
- Si des erreurs de fonctionnement ou d'autres défauts apparaissent, contactez d'abord le centre de service désigné ci-dessous par **téléphone** ou utilisez notre **formulaire de contact**, que vous trouverez sur parkside-diy.com dans la catégorie **Service**.
- En cas de produit défectueux vous pouvez, après contact avec notre service clients, envoyer le produit, franco de port à l'adresse de service après-vente indiquée, accompagné du justificatif d'achat (ticket de caisse) et en indiquant quelle est la nature du défaut et quand celui-ci s'est produit. Pour éviter des problèmes d'acceptation et des frais supplémentaires, utilisez absolument seulement l'adresse qui vous est donnée. Assurez-vous que l'expédition ne se fait pas en port dû, comme marchandises encombrantes, envoi express ou autre taxe spéciale. Veuillez renvoyer l'appareil, y compris tous les accessoires livrés lors de l'achat et prenez toute mesure pour avoir un emballage de transport suffisamment sûr.

Garantie (France)

Chère cliente, cher client,

ce produit bénéficie d'une garantie de 5 ans, valable à compter de la date d'achat. En cas de manques constatés sur ce produit, vous disposez des droits légaux contre le vendeur du produit. Ces droits légaux ne sont pas limités par notre garantie présentée par la suite.

Indépendamment de la garantie commerciale souscrite, le vendeur reste tenu des défauts de conformité du bien et des vices rédhibitoires dans les conditions prévues aux articles L217-4 à L217-13 du Code de la

consommation et aux articles 1641 à 1648 et 2232 du Code Civil.

Article L217-4 du Code de la consommation – Le vendeur livre un bien conforme au contrat et répond des défauts de conformité existant lors de la délivrance.

Il répond également des défauts de conformité résultant de l'emballage, des instructions de montage ou de l'installation lorsque celle-ci a été mise à sa charge par le contrat ou a été réalisée sous sa responsabilité.

Article L217-5 du Code de la consommation – Le bien est conforme au contrat :

1. S'il est propre à l'usage habituellement attendu d'un bien semblable et, le cas échéant :
 - s'il correspond à la description donnée par le vendeur et posséder les qualités que celui-ci a présentées à l'acheteur sous forme d'échantillon ou de modèle ;
 - s'il présente les qualités qu'un acheteur peut légitimement attendre eu égard aux déclarations publiques faites par le vendeur, par le producteur ou par son représentant, notamment dans la publicité ou l'étiquetage ;
2. Ou s'il présente les caractéristiques définies d'un commun accord par les parties ou être propre à tout usage spécial recherché par l'acheteur, porté à la connaissance du vendeur et que ce dernier a accepté.

Article L217-16 du Code de la consommation – Lorsque l'acheteur demande au vendeur, pendant le cours de la garantie commerciale qui lui a été consentie lors de l'acquisition ou de la réparation d'un bien meuble, une remise en état couverte par la garantie, toute période d'immobilisation d'au moins sept jours vient s'ajouter à la durée de la garantie qui restait à courir.

Cette période court à compter de la demande d'intervention de l'acheteur ou de la mise à disposition pour réparation du bien en cause, si cette mise à disposition est postérieure à la demande d'intervention.

Article L217-12 du Code de la consommation – L'action résultant du défaut de conformité se prescrit par deux ans à compter de la délivrance du bien.

Conditions de garantie

Le délai de garantie débute avec la date d'achat. Veuillez conserver soigneusement

le ticket de caisse original. En effet, ce document vous sera réclamé comme preuve d'achat. Si un défaut de matériel ou un défaut de fabrication se présente au cours des cinq ans suivant la date d'achat de ce produit, nous réparons gratuitement ou remplaçons ce produit – selon notre choix. Cette garantie suppose que l'appareil défectueux et le justificatif d'achat (ticket de caisse) nous soient présentés durant cette délai de cinq ans et que la nature du manque et la manière dont celui-ci est apparu soient explicités par écrit dans un bref courrier.

Si le défaut est couvert par notre garantie, le produit vous sera retourné, réparé ou remplacé par un neuf. Aucune nouvelle délai de garantie ne débute à la date de la réparation ou de l'échange du produit.

Durée de garantie et demande légale en dommages-intérêts

La durée de garantie n'est pas prolongée par la garantie. Ce point s'applique aussi aux pièces remplacées et réparées. Les dommages et les manques éventuellement constatés dès l'achat doivent immédiatement être signalés après le déballage. A l'expiration du délai de garantie les réparations occasionnelles sont à la charge de l'acheteur.

Volume de la garantie

L'appareil a été fabriqué avec soin, selon de sévères directives de qualité et il a été entièrement contrôlé avant la livraison.

La garantie s'applique aux défauts de matériel ou aux défauts de fabrication. Cette garantie ne s'étend pas aux parties du produit qui sont exposées à une usure normale et peuvent être donc considérées comme des pièces d'usure ou pour des dommages affectant les parties fragiles.

Cette garantie est nulle si l'appareil a été endommagé, mal utilisé ou non entretenu. Il en va de même pour des dommages provoqués par l'eau, le gel, la foudre ou le feu ou un transport inadapté. Pour une utilisation appropriée du produit, il faut impérativement respecter toutes les instructions citées dans le manuel de l'opérateur. Les actions et les domaines d'utilisation déconseillés dans la notice d'utilisation ou vis-à-vis desquels une mise en garde est émise, doivent absolument être évités.

L'appareil est destiné à un usage privé uniquement et non à un usage commercial. La

garantie est nulle en cas de mauvaise utilisation et de manipulation inappropriée, d'usage de la force et d'interventions qui n'ont pas été effectuées par notre centre de service agréé.

Les pièces détachées indispensables à l'utilisation du produit sont disponibles pendant la durée de la garantie du produit.

Article 1641 du Code civil

Le vendeur est tenu de la garantie à raison des défauts cachés de la chose vendue qui la rendent impropre à l'usage auquel on la destine, ou qui diminuent tellement cet usage que l'acheteur ne l'aurait pas acquise, ou n'en aurait donné qu'un moindre prix, s'il les avait connus.

Article 1648 1er alinéa du Code civil

L'action résultant des vices rédhibitoires doit être intentée par l'acquéreur dans un délai de deux ans à compter de la découverte du vice.

Marche à suivre dans le cas de garantie

Pour garantir un traitement rapide de votre demande, veuillez suivre les instructions suivantes :

- Tenez vous prêt à présenter, sur demande, le ticket de caisse et le numéro d'article (IAN 506425_2507) comme preuve d'achat.
- Vous trouverez le numéro d'article sur la plaque signalétique du produit, d'une gravure sur le produit, de la page de titre du mode d'emploi (en bas à gauche) ou sur l'autocollant au dos ou en dessous du produit.
- Si des erreurs de fonctionnement ou d'autres défauts apparaissent, contactez d'abord le centre de service désigné ci-dessous par **téléphone** ou utilisez notre **formulaire de contact**, que vous trouverez sur parkside-diy.com dans la catégorie **Service**.
- En cas de produit défectueux vous pouvez, après contact avec notre service clients, envoyer le produit, franco de port à l'adresse de service après-vente indiquée, accompagné du justificatif d'achat (ticket de caisse) et en indiquant quelle est la nature du défaut et quand celui-ci s'est produit. Pour éviter des problèmes d'acceptation et des frais supplémentaires, utilisez absolument seulement l'adresse qui vous est donnée. Assurez-vous que l'expédition ne se fait pas en

port dû, comme marchandises encombrantes, envoi express ou autre taxe spéciale. Veuillez renvoyer l'appareil, y compris tous les accessoires livrés lors de l'achat et prenez toute mesure pour avoir un emballage de transport suffisamment sûr.



Sur le site parkside-diy.com, vous pouvez consulter et télécharger ce manuel et bien d'autres. Ce QR code vous permet d'accéder directement au site parkside-diy.com. Sélectionnez votre pays et recherchez les modes d'emploi à l'aide du mode de recherche. En saisissant la référence produit (IAN) 506425_2507, vous pourrez ouvrir votre mode d'emploi.

Service de réparation

Pour les réparations **ne relevant pas de la garantie**, adressez-vous au Centre de SAV. Il vous établira volontiers un devis.

- Nous pouvons traiter uniquement les appareils qui ont été expédiés avec un emballage et un affranchissement suffisants. **Remarque :** Veuillez envoyer votre appareil nettoyé en indiquant le défaut à l'adresse connue du Centre de SAV.
- Ne seront pas acceptés les appareils envoyés en port dû ainsi que les appareils envoyés comme produits encombrants, en express ou par tout autre mode de transport spécial.
- Nous recyclons gratuitement vos appareils défectueux que vous nous renvoyez.

Service-Center

FR

Service France
Tel.: 0800 907612
Formulaire de contact à
parkside-diy.com
IAN 506425_2507

BE

Service Belgique
Tel.: 0800 12614
Formulaire de contact à
parkside-diy.com
IAN 506425_2507

CH

Service Suisse
Tel.: 0800 56 36 01
Formulaire de contact à
parkside-diy.com
IAN 506425_2507

Importateur

Veillez noter que l'adresse suivante n'est pas une adresse de service après-vente. Contactez d'abord le Centre de SAV cité ci-dessus.

Grizzly Tools GmbH & Co. KG
Stockstädter Str. 20
63762 Großostheim
ALLEMAGNE
www.grizzlytools.de

Pièces de rechange et accessoires

Vous obtiendrez des pièces de rechange et accessoires à l'adresse www.grizzlytools.shop. En cas de problèmes lors de la passation de votre commande, contactez-nous via notre boutique en ligne. Pour toute autre question, adressez-vous à : *Service-Center, p. 51*

Les pièces détachées indispensables à l'utilisation du produit sont disponibles pendant la durée de la garantie du produit.

Pos. n°	Désignation	N° de commande
10, 11	Réducteur, Adaptateur pour système d'aspiration	91105647
12, 17	Plaque d'appui, Sous-ensemble	91120217
17	Dispositif pare-éclats	91120216
19	Déverrouillage (Mandrin)	91120218
26	Butée parallèle	91120215

Traduction de la déclaration UE de conformité originale

Produit: **Scie sauteuse sans fil**

Modèle: **PPSTDA 20-Li B2**

Número de serie: 000001-038000

L'objet de la déclaration décrit ci-dessus est conforme à la législation d'harmonisation de l'Union applicable:

**2006/42/EC • 2014/30/EU • 2011/65/EU & (EU) 2015/863
Produit avec batterie Smart PAPS 204 A1/Smart PAPS 208 A1/
Smart PAPS 2012 A1: 2014/53/EU (au lieu de 2014/30/EU)**

L'objet de la déclaration décrit ci-dessus est conforme à la directive 2011/65/EU du Parlement européen et du Conseil du 8 juin 2011 relative à la limitation de l'utilisation de certaines substances dangereuses dans les équipements électriques et électroniques.

Pour assurer la conformité, les normes harmonisées et les normes et réglementations nationales suivantes ont été appliquées :

**EN 62841-1:2015/A11:2022 • EN 62841-2-11:2016/A11:2024
EN IEC 55014-1:2021 • EN IEC 55014-2:2021
EN IEC 63000:2018 • IEC 62471:2006 • EN 62471:2008
Produit avec batterie Smart PAPS 204 A1/Smart PAPS 208 A1/Smart PAPS 2012 A1:
EN 301 489-1 V2.2.3:2019 • EN 301 489-17 V3.3.1:2024
EN 300 328 V2.2.2:2019 • EN 50663:2017**

La présente déclaration de conformité est établie sous la seule responsabilité du fabricant:



Grizzly Tools GmbH & Co. KG
Stockstädter Str. 20
63762 Großostheim
ALLEMAGNE
13.12.2025

Christian Frank
Mandataire de documentation

Inhoudsopgave

Inleiding.....	53
Reglementair gebruik.....	53
Inhoud van het pakket/accessoires.....	54
Overzicht.....	54
Functiebeschrijving.....	54
Technische gegevens.....	54
Veiligheidsaanwijzingen.....	55
Betekenis van de veiligheidsaanwijzingen.....	55
Pictogrammen en symbolen.....	55
Algemene veiligheidswaarschuwingen voor elektrisch gereedschap.....	56
Veiligheidsinstructies voor reciprozagen.....	58
Restrisico's.....	59
Vorbereitung.....	59
Bedieningselementen.....	59
Zaagblad monteren en demonteren.....	60
Parallelaanslag gebruiken.....	60
Schuine sneden.....	60
Externe stofafzuiging.....	61
Spanscheurbeveiliging monteren en demonteren.....	61
Laadstatus van de accu controleren.....	61
Accu opladen.....	61
Bedrijf.....	62
Aanwijzingen voor het zagen.....	62
Accu plaatsen en verwijderen.....	62
In- en uitschakelen.....	63
Transport.....	63
Reiniging, onderhoud en opslag.....	63
Reiniging.....	63
Onderhoud.....	63
Opslag.....	63
Afvoeren/milieubescherming.....	63
Accu's milieuvriendelijk afvoeren.....	64
Probleemopsporing.....	64
Service.....	65
Garantie.....	65
Reparatie-service.....	66
Service-Center.....	66
Importeur.....	66
Reserveonderdelen en toebehoren.....	67
Vertaling van de originele EU-conformiteitsverklaring.....	67
Explosietekening.....	119

Inleiding

Gefeliciteerd met de aankoop van uw nieuwe accu decoupeerzaag (hierna "apparaat" of "elektrisch gereedschap" genoemd). U hebt voor een hoogwaardig product gekozen. Dit apparaat werd tijdens de productie op kwaliteit gecontroleerd en aan een eindcontrole onderworpen. Een goede werking van uw apparaat is daarom gegarandeerd.



Deze gebruiksaanwijzing maakt deel uit van dit apparaat. Ze bevat belangrijke instructies over de veiligheid, het gebruik en de afvoer van het apparaat. Lees zorgvuldig de gebruiksaanwijzing. Maak u vertrouwd met de bedieningselementen en het juiste gebruik van het apparaat. Gebruik het apparaat alleen zoals beschreven en alleen voor de vermelde doeleinden. Bewaar de gebruiksaanwijzing zorgvuldig en geef alle documentatie mee wanneer u het apparaat aan derden doorgeeft.

Reglementair gebruik

Het apparaat is uitsluitend bedoeld voor volgende gebruiken:

- Zagen van kunststof, hout en licht metaal bij vaste steun
- Zagen van rechte en gebogen sneden en verstekzagen (alleen hout en kunststof) tot 45 °.
- Bedrijf alleen in droge ruimten.

Neem de aanwijzingen voor de verschillende soorten zaagbladen in acht.

Elk ander gebruik dat in deze handleiding niet expliciet wordt toegestaan, kan leiden tot schade aan het apparaat en kan een ernstig risico voor de gebruiker inhouden. De bediener of gebruiker van het apparaat is verantwoordelijk voor letsel- of materiële schade aan derde partijen of hun eigendom. Het apparaat is bedoeld voor huishoudelijk gebruik. Het is niet ontworpen voor continu commercieel gebruik. Bij commercieel gebruik vervalt de garantie. De fabrikant is niet aansprakelijk voor schade die voortvloeit uit oneigenlijk gebruik of uit een foute bediening.

Het apparaat maakt deel uit van de reeks **X 20 V TEAM** en kan met accu's van de reeks **X 20 V TEAM** worden gebruikt. Accu's van de reeks **X 20 V TEAM** mogen

alleen met originele laders van de reeks **X 20 V TEAM** worden geladen.

Inhoud van het pakket/ accessoires

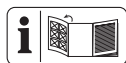
Pak het apparaat uit en controleer de inhoud van het pakket.

Voer het verpakkingsmateriaal af zoals réglementair voorgeschreven.

- Accu-decoupeerzaag
- 2x Houtzaagblad
- Spaanbescherming (voorgemonteerd)
- Adapter voor externe stofafzuiging (voorgemonteerd)
- Verloopstuk (voorgemonteerd)
- Parallelaanslag
- Opbergkoffer
- Vertaling van de oorspronkelijke gebruiksaanwijzing

De accu en de lader zijn niet meegeleverd.

Overzicht



De afbeeldingen van het apparaat vindt u op de voorste en achterste uitvouwpagina.

- 1 Bedieningspaneel
- 2 Laadtoestandindicator apparaat
- 3 Toerentalindicator
- 4 Toerentaltoets
- 5 Overtemperatuur-weergave
- 6 Inschakelblokkering
- 7 Aan-/uitknop
- 8 Handgreep (geïsoleerd greepvlak)
- 9 Accuhouder
- 10 Verloopstuk
- 11 Adapter voor externe stofafzuiging
- 12 Voetplaat
- 13 Pendelschakelaar
- 14 Spanklauw
- 15 Geleidingsrol
- 16 Houder (Parallelaanslag)
- 17 Spaanbescherming
- 18 Vastzetschroef
- 19 Ontgrendeling van de spanklauw
- 20 Led-werklicht
- 21 Extra handvat (geïsoleerd greepvlak)
- 22 Schakelaar (stofblaasfunctie)

- 23 Hendel
- 24 Houtzaagblad, zuivere snijranden, Gebogen snede
- 25 Houtzaagblad, zuivere snijranden
- 26 Parallelaanslag
- 27 Oplader (niet meegeleverd)
- 28 Accu (niet meegeleverd)
- 29 Laadstatusindicator
- 30 Accu-ontgrendeling
- 31 Toets (Laadstatusindicator)
- 32 Opbergkoffer

Functiebeschrijving

Bij de decoupeerzaag zaagt het zaagblad, dat aan één kant is vastgeklemd, door middel van een slagbeweging. Bij de pendelslag duwt de geleider het zaagblad bij elke opwaartse slag naar voren, in combinatie met de verticale zaagbeweging.

De werking van de verschillende bedieningselementen is hieronder beschreven.

Technische gegevens

Accu-decoupeerzaag PPSTDA 20-Li B2

Nominale spanning U 20 V \approx

Gewicht zonder accu $\approx 1,7$ kg

Leegloopslagfrequentie 800–3800 min^{-1}

Slaglengthe 26 mm

Snijdiepte

– hout ≤ 155 mm

– non-ferrometaal ≤ 20 mm

– zacht staal ≤ 10 mm

Schuine snede -45° ; $-22,5^\circ$; 0° ; $22,5^\circ$; 45°

Geluidsrukniveau (L_{pA}) .. 87,6 dB; $K_{pA}=5$ dB

Geluidsvermogeniveau (L_{WA})

– gemeten 95,6 dB; $K_{WA}=5$ dB

Trilling (a_H), hout

– Handgreep 4,420 m/s^2 ; $K=1,5$ m/s^2

– Extra handvat 5,621 m/s^2 ; $K=1,5$ m/s^2

Trilling (a_H), metaal

– Handgreep 4,275 m/s^2 ; $K=1,5$ m/s^2

– Extra handvat 6,591 m/s^2 ; $K=1,5$ m/s^2

Temperatuur ≤ 50 $^\circ\text{C}$

– Laadproces 4–40 $^\circ\text{C}$

– Bedrijf 4–50 $^\circ\text{C}$

– Opslag 15–25 $^\circ\text{C}$

PARKSIDE Performance Smart accu
 Smart PAPS 204 A1/Smart PAPS 208 A1/
 Smart PAPS 2012 A1
 – frequentieband2400 – 2483,5 MHz
 – zendvermogen ≤ 20 dBm

⚠ VOORZICHTIG! Gehoorschade! Draag gehoorbescherming.

De geluids- en trilwaarden zijn vastgesteld in overeenstemming met de normen en bepalingen die in de conformiteitsverklaring zijn vermeld.

De vermelde totale trillingswaarden en geluidsemissiewaarden zijn gemeten volgens een genormeerde testprocedure en kunnen worden gebruikt om een elektrisch gereedschap met een ander gereedschap te vergelijken. De vermelde totale trillingswaarden en geluidsemissiewaarden kunnen ook worden gebruikt voor een voorlopige inschatting van de belasting.

⚠ WAARSCHUWING! Trillingen en geluidsemissies tijdens het feitelijke gebruik van het elektrische apparaat kunnen afwijken van de opgegeven waarde, afhankelijk van de manier waarop het apparaat wordt gebruikt. Probeer de belasting door trillingen zo gering mogelijk te houden. Voorbeeld van maatregelen om de trillingsbelasting te verminderen, is de beperking van de werkuren. Houd daarbij rekening met alle fasen van de bedrijfscyclus (bijvoorbeeld ook periodes wanneer het elektrische gereedschap is uitgeschakeld en periodes wanneer het weliswaar is ingeschakeld maar zonder belasting draait).

X 20 V TEAM

Het apparaat maakt deel uit van de reeks **X 20 V TEAM** en kan met accu's van de reeks **X 20 V TEAM** worden gebruikt. Accu's van de reeks **X 20 V TEAM** mogen alleen met originele laders van de reeks **X 20 V TEAM** worden geladen.

We bevelen u aan dit apparaat uitsluitend met volgende accu's: PAP 20 B1, PAP 20 B3, Smart PAPS 204 A1, Smart PAPS 208 A1, PAPS 2012 A1

We bevelen u aan deze accu's met volgende laders te laden: PLG 20 A3, PLG 20 A4, PLG 20 C1, PLG 20 C2, PLG 20 C3, PLG 201 A1, PDSLГ 20 A1, PDSLГ 20 B1, PDSLГ 20 B2, Smart PLGS 2012 A1

Technische specificaties van accu en lader: zie afzonderlijke gebruiksaanwijzing.

Veiligheidsaanwijzingen

Dit gedeelte behandelt de basisveiligheidsmaatregelen bij het gebruik van het apparaat.

⚠ WAARSCHUWING! Persoonlijk letsel en materiële schade door ondeskundige omgang met de accu. Neem de veiligheidsinstructies en informatie over opladen en correct gebruik in de gebruiksaanwijzing van uw accu en oplader van de serie in acht **X 20 V TEAM**. Een gedetailleerde beschrijving van het laadproces en andere informatie vindt u in de aparte gebruiksaanwijzing ervan.

Betekenis van de veiligheidsaanwijzingen

⚠ GEVAAR! Als u deze veiligheidsaanwijzing niet volgt, gebeurt er een ongeval. Het gevolg is ernstig lichamelijk letsel of de dood.

⚠ WAARSCHUWING! Als u deze veiligheidsaanwijzing niet volgt, gebeurt er eventueel een ongeval. Het gevolg is eventueel ernstig lichamelijk letsel of de dood.

⚠ VOORZICHTIG! Als u deze veiligheidsaanwijzing niet volgt, gebeurt er een ongeval. Het gevolg is eventueel lichte of matig lichamelijk letsel.

AANWIJZING! Als u deze veiligheidsaanwijzing niet volgt, gebeurt er een ongeval. Het gevolg is eventueel materiële schade.

Pictogrammen en symbolen

Pictogrammen op het apparaat



Lees de gebruiksaanwijzing



gelijkstroom



Elektrische apparaten horen niet bij het huisvuil.

Pictogrammen in de gebruiksaanwijzing



Veiligheidshandschoenen dragen

Algemene veiligheidswaarschuwingen voor elektrisch gereedschap

⚠ WAARSCHUWING! Lees alle veiligheidswaarschuwingen, instructies, illustraties en specificaties bij dit elektrische gereedschap. Volgt u niet alle onderstaande instructies, dan kan dit leiden tot elektrische schok, brand en/of ernstig letsel. **Bewaar alle waarschuwingen en instructies voor toekomstige naslag.**

De term „elektrisch gereedschap” in de waarschuwingen verwijst naar uw op netstroom aangedreven elektrische gereedschap (met netsnoer) of uw accu-aangedreven elektrische gereedschap (zonder netsnoer).

1. VEILIGE WERKPLEK

- a) **Houd uw werkplek schoon en goed verlicht.** Rommelige of donkere werkplekken leiden tot ongevallen.
- b) **Gebruik geen elektrische gereedschappen in omgevingen met ontplofingsgevaar, bijvoorbeeld als ontvlambare vloeistoffen, gasen of stof aanwezig is.** Elektrische gereedschappen produceren vonken, die het stof of de dampen kunnen doen ontbranden.
- c) **Houd kinderen en omstanders op een afstand terwijl u met een elektrisch gereedschap werkt.** Wordt u afgeleid, dan zou u de controle over het gereedschap kunnen verliezen.

2. ELEKTRISCHE VEILIGHEID

- a) **De stekker van het elektrische gereedschap moet overeenkomen met het stopcontact. Breng nooit modificaties aan de stekker aan. Gebruik bij geaarde (geïsoleerde) elektrische gereedschappen nooit een adapterstekker.** Ongewijzigde stekkers en passende stopcontacten reduceren het risico op elektrische schok.
- b) **Voorkom lichamelijke contact met geaarde of geïsoleerde oppervlakken zoals leidingen, radiatoren, fornuizen en koelkasten.** Er bestaat een verhoogd risico op elektrische schok als uw lichaam geaard of geïsoleerd is.
- c) **Stel elektrische gereedschappen niet bloot aan regen of natte omgevingen.** Indringend water in een elektrisch ge-

reedschap verhoogt het risico op elektrische schok.

- d) **Gebruik het netsnoer niet voor oneigenlijke doelen. Gebruik het netsnoer niet om het elektrische gereedschap te dragen of te trekken of om de stekker uit het stopcontact te halen. Houd het netsnoer uit de buurt van warmte, olie, scherpe randen of bewegende delen.** Beschadigde of warrige netsnoeren verhogen het risico op elektrische schok.
 - e) **Werk u buitenshuis met het elektrische gereedschap, gebruik dan een verlengkabel die geschikt is voor gebruik buitenshuis.** Het gebruik van een verlengkabel voor buitenshuis reduceert het risico op elektrische schok.
 - f) **Als u alsnog een elektrisch gereedschap op een vochtige locatie moet gebruiken, gebruik dan een stroomvoorziening met aardlekschakelaar.** Het gebruik van een aardlekschakelaar reduceert het risico op elektrische schok.
- ### 3. PERSOONLIJKE VEILIGHEID
- a) **Blijf alert, kijk uit wat u doet en gebruik uw gezond verstand bij het bedienen van een elektrisch gereedschap. Gebruik een elektrisch gereedschap niet als u moe bent of onder de invloed bent van drugs, alcohol of medicijnen.** Eén moment van onoplettendheid kan bij het gebruik van elektrisch gereedschap leiden tot ernstig letsel.
 - b) **Gebruik persoonlijke beschermingsmiddelen. Draag altijd oogbescherming.** Het gebruik van voor de omstandigheden passende beschermingsmiddelen zoals stofmaskers, antislipschoenen, veiligheidshelmen of oorbeschermers reduceert het risico op letsel.
 - c) **Voorkom onbedoelde inschakeling. Zorg ervoor dat de schakelaar op de uit-stand staat voordat u het gereedschap aansluit op de netstroom en/of op het accupack en voordat u het opakt of wegdraagt.** Het dragen van elektrisch gereedschap met uw vinger op de schakelaar of het onder stroom zetten van elektrisch gereedschap waarvan de schakelaar aanstaat, is vragen om ongelukken.
 - d) **Verwijder eventuele stel- of moersleutels voordat u het elektrische gereedschap inschakelt.** Een achtergelaten moer- of stelsleutel op een draaiend on-

derdeel van het elektrische gereedschap kan leiden tot letsel.

- e) **Strek u niet te ver uit. Blijf op elk moment stevig staan en bewaar uw evenwicht.** Zo hebt u in onverwachte situaties betere controle over het elektrische gereedschap.
- f) **Draag gepaste kleding. Draag geen losse kleding of sieraden. Houd uw haren en kleding uit de buurt van bewegende delen.** Losse kleding, losse juwelen of lange haren kunnen verstrikt raken in bewegende delen.
- g) **Als het gereedschap is voorzien voor de aansluiting van stofafzuig- en stofopvangsystemen, zorg er dan voor dat die aangesloten zijn en correct worden gebruikt.** Het gebruik van stofopvangsystemen kan stofgerelateerde risico's reduceren.
- h) **Ook al hebt u reeds veel ervaring met het gereedschap, laat nooit uw waakzaamheid zakken en negeer nooit de veiligheidsprincipes van het gereedschap.** Eén onachtzame beweging kan in een fractie van een seconde leiden tot ernstig letsel.

4. GEBUIK EN ONDERHOUD VAN ELEKTRISCH GEREEDSCHAP

- a) **Forceer het elektrische gereedschap niet. Gebruik het correcte elektrische gereedschap voor uw toepassing.** Het juiste elektrische gereedschap zal het werk beter en veiliger uitvoeren tegen de snelheid waarvoor het was bedoeld.
- b) **Gebruik het elektrische gereedschap niet als de aan-/uitknop niet vlot schakelt.** Een elektrisch gereedschap dat niet met de schakelaar kan worden beheerd, is gevaarlijk en moet worden vervangen.
- c) **Haal de stekker uit het stopcontact en/of haal het accupack, indien verwijderbaar, uit het elektrische gereedschap voordat u enige aanpassingen aan het gereedschap uitvoert, toebehoren verwisselt of het elektrische gereedschap opbergt.** Dergelijke preventieve veiligheidsmaatregelen reduceren het risico op onbedoelde inschakeling van het elektrische gereedschap.
- d) **Berg niet-gebruikte elektrische gereedschappen op buiten het bereik van kinderen, en laat personen die niet bekend zijn met het elektrische ge-**

reedschap of met deze instructies, niet werken met het elektrische gereedschap. In de handen van onopgeleide gebruikers kunnen elektrische gereedschappen erg gevaarlijk zijn.

- e) **Onderhoud elektrische gereedschappen en de toebehoren ervan. Controleer ze op verkeerde uitgelijnde of vastklemmende bewegende delen, kapotte onderdelen en andere omstandigheden die de werking van het elektrische gereedschap kunnen aantasten. Laat in geval van schade het elektrische gereedschap repareren voordat u het gebruikt.** Veel ongevallen worden veroorzaakt door slecht onderhouden elektrische gereedschappen.
 - f) **Houd alle snijgereedschap scherp en schoon.** Goed onderhouden snijgereedschappen met scherpe snijkanten blijven minder vaak geklemd zitten en zijn vlotter te beheersen.
 - g) **Gebruik de elektrische gereedschappen, toebehoren, bits en dergelijke overeenkomstig de instructies en houd rekening met de werkomstandigheden en de uit te voeren taak.** Het gebruik van elektrische gereedschappen voor andere taken dan de bedoelde taken, kan leiden tot een gevaarlijke situatie.
 - h) **Houd de handgrepen en grijpvlakken droog, schoon en olie- en vetvrij.** Gladde handgrepen en grijpvlakken hinderen de veilige omgang en de controle over het gereedschap in onverwachte situaties.
- #### 5. GEBUIK EN ONDERHOUD VAN ACCU-GEREEDSCHAP
- a) **Laad het gereedschap uitsluitend op met de door de fabrikant gespecificeerde lader.** Een lader die geschikt is voor het ene type accupack kan een brandrisico inhouden als hij voor een ander type accupack wordt gebruikt.
 - b) **Gebruik elektrische gereedschappen alleen met de specifiek vermelde accupacks.** Het gebruik van andere accupacks kan leiden tot risico op letsel en brand.
 - c) **Berg een ongebruikt accupack op uit de buurt van andere metalen voorwerpen zoals papierclips, munten, sleutels, spijkers, schroeven of andere kleine metalen voorwerpen die een verbinding kunnen maken van het ene**

contact naar het andere. Een kortsluiting van de accucontacten kan leiden tot brandwonden of brand.

- d) **Bij verkeerd gebruik kan er een vloeistof uit de accu vloeien; voorkom aanraking. Komt u onbedoeld met de vloeistof in aanraking, spoel dan met water. Raakt de vloeistof in de ogen, raadpleeg dan onmiddellijk een arts.** De lekkende vloeistof van de accu kan irritatie of brandwonden veroorzaken.
 - e) **Gebruik geen accupack of gereedschap dat beschadigd of gemodificeerd is.** Beschadigde of gemodificeerde accu's kunnen onvoorspelbaar gedrag vertonen, met als gevolg brand, ontploffing of letselsrisico.
 - f) **Stel een accupack of gereedschap niet bloot aan vuur of te hoge temperaturen.** Blootstelling aan vuur of temperaturen boven 130 °C kunnen leiden tot ontploffing.
 - g) **Volg alle laadinstructies en laad het accupack of het gereedschap niet op buiten het in de instructies vermelde temperatuurbereik.** Het verkeerd laden of laden bij temperaturen buiten het gespecificeerde bereik kan leiden tot schade aan de accu en hoger brandrisico.
6. **REPARATIES**
- a) **Laat uw elektrische gereedschap alleen repareren door een erkend technicus met behulp van identieke vervangingsdelen.** Dit verzekert dat de veiligheid van het elektrische gereedschap wordt behouden.
 - b) **Repareer beschadigde accupacks nooit zelf.** De reparatie van accupacks mag uitsluitend worden uitgevoerd door de fabrikant of door erkende reparatiediensten.

Veiligheidsinstructies voor reciprozagen

- **Houd het elektrische gereedschap vast aan de geïsoleerde grijpvlakken tijdens het uitvoeren van handelingen waarbij het snijsysteem in contact kunnen komen met verborgen bedrading.** Snijsystemen die in contact komen met „onder stroom” staande draden kunnen blootliggende metalen onderdelen van het elektrische gereedschap „onder stroom” zetten en de bediener een elektrische schok bezorgen.

- **Gebruik klemmen of andere praktische middelen om het werkstuk te ondersteunen en vast te zetten op een stabiele ondergrond.** Houdt u het werkstuk met de hand vast of tegen uw lichaam, dan is het onstabiel, zodat u er de controle over kunt verliezen.
- **Gebruik enkel toebehoren dat door PARKSIDEaanbevolen is.** Ongeschikte toebehoren kunnen leiden tot elektrische schok of brand.

Verdere veiligheidsinstructies voor reciprozaagmachines

- **Houd de handen weg uit het zaagberek.** Kom niet met de handen onder het werkstuk. Bij contact met het zaagblad bestaat een risico op verwondingen.
- **Voer het elektrische gereedschap alleen ingeschakeld tegen het werkstuk aan.** Anders bestaat het risico van terugslag als het inzetgereedschap vastloopt in het werkstuk.
- **Let erop dat de voetplaat bij het zagen altijd tegen het werkstuk aanligt.** Een scheefzittend zaagblad kan breken of een terugslag tot gevolg hebben.
- **Schakel na beëindiging van de handeling het elektrische gereedschap uit en trek het zaagblad pas uit de snede, als het tot stilstand is gekomen.** Zo vermijdt u een terugslag en kunt u het elektrische gereedschap veilig wegleggen.
- **Gebruik alleen onbeschadigde zaagbladen zonder onregelmatigheden.** Verbogen of botte zaagbladen kunnen breken, de zaagsnede negatief beïnvloeden of een terugslag veroorzaken.
- **Rem na het uitschakelen het zaagblad niet af door zijdelings tegendruk uit te oefenen.** Het zaagblad kan beschadigd raken, breken of een terugslag veroorzaken.
- **Gebruik klemmen of andere praktische middelen om het werkstuk te ondersteunen en vast te zetten op een stabiele ondergrond.** Houdt u het werkstuk met de hand vast of tegen uw lichaam, dan is het onstabiel, zodat u er de controle over kunt verliezen.
- **Raak met de lopende zaag geen voorwerpen op de grond aan.** Er bestaat een risico op een terugslag.
- **Houd het elektrische gereedschap bij het werk met beide handen vast en**

zorg ervoor dat u stevig en veilig staat. Het elektrisch werktuig wordt op veiligere manier met twee handen geleid.

- **Schakel het apparaat meteen uit als het geplaatste zaagblad scheef trekt of vastslaat. Spreid de zaagsnede en trek het zaagblad er voorzichtig uit.** De controle over het elektrische gereedschap kan verloren gaan.
- **Gebruik geschikte detectoren om vast te stellen of er verborgen toevoeringen zijn of neem contact op met het plaatselijke nutsbedrijf voor hulp.** Contact met elektrische kabels kan brand en elektrische schokken veroorzaken. Beschadiging van gasleidingen kan leiden tot explosie. Breuk van waterleidingen veroorzaakt materiële schade.
- **Wacht altijd tot het elektrische gereedschap volledig tot stilstand is gekomen voordat u het neerlegt.** Het toepassingsgereedschap kan vastlopen en ertoe leiden dat u de controle over het elektrische gereedschap verliest.

Restrisco's

Zelfs als u dit apparaat volgens de instructies gebruikt, zijn er altijd restrisco's. De volgende gevaren kunnen ontstaan in verband met het ontwerp en de constructie van dit apparaat:

- Gehoorschade indien geen passende gehoorbescherming wordt gedragen.
- Schade aan de gezondheid als gevolg van trillingen van hand en arm als het apparaat gedurende langere tijd wordt gebruikt of niet naar behoren wordt bewogen en onderhouden.
- Snijwonden

⚠ WAARSCHUWING! Gevaar door elektromagnetisch veld dat wordt gegenereerd tijdens het bedrijf van het apparaat. Dit veld kan onder bepaalde omstandigheden actieve of passieve medische implantaten negatief beïnvloeden. Om het risico op ernstige of dodelijke letsels te reduceren, adviseren wij personen met medische implantaten om hun arts en de fabrikant van het medische implantaat te raadplegen voordat zij het apparaat bedienen.

Vorbereiding

⚠ WAARSCHUWING! Gevaar voor letsel door onbedoeld aanlopen van het apparaat. Plaats de accu pas in het apparaat wanneer het volledig gebruiksklaar is.

Bedieningselementen

Maak u vóór het eerste gebruik van het apparaat vertrouwd met de bedieningselementen van het apparaat.

Inschakelblokkering (6)

- Vergrendelt de aan/uit-schakelaar tegen onbedoelde bediening.
- Ontgrendelen: Drukken

Aan-/uitknop (7)

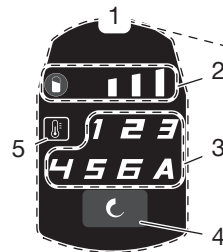
- Inschakelen: Drukken
De led-werklamp (20) licht op.
- Uitschakelen: Loslaten

Pendelschakelaar (13)

Stel de pendelbeweging van het zaagblad in in 4 standen:

- 0 - Geen pendelbeweging
- 1 - Geen pendelbeweging
- 2 - Middelste pendelbeweging
- 3 - Grote pendelbeweging

Bedieningspaneel (1)



• Laadtoestandindicator apparaat (2)

Wanneer ontgrendeld: de leds tonen de laadtoestand van de accu.

LED's	Betekenis
groen	Accu geladen
oranje	Accu gedeeltelijk geladen
rood	Accu moet worden opgeladen

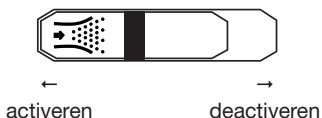
• Toerentaltoets (4); Toerentalindicator (3)

Toerental instellen in 6 niveaus en automatisch:

- 1 laagste toerental
- 6 hoogste toerental
- A automatische lastdetectie
- **Overtemperatuur-weergave (5)**
Brandt wanneer de accu te heet is.
 - Wachten tot de weergave dooft.

Schakelaar (stofblaasfunctie) (22)

Blaasfunctie voor spaanvrije snijlijn



Hendel (23)

Schuine sneden, Pag. 60

Zaagblad monteren en demonteren

Meegeleverde zaagbladen

- **Houtzaagblad (24)**
Nauwkeurige, scheurvrije bochten in hout
- **Houtzaagblad (25)**
Nauwkeurige, scheurvrije snedes in hout



⚠ VOORZICHTIG! Risico op letsel bij aanraking van het zaagblad. Draag beschermende handschoenen bij hantering van het zaagblad.

Voorwaarden

- Het zaagblad heeft een T-schacht-opname (schacht met één nok) zoals de bijgeleverde zaagbladen (24/25).
- Het zaagblad is geschikt voor het desbetreffende materiaal.
- De spanklauw is vrij van splinters of andere materiaalresten.
- Het zaagblad heeft een maximale dikte van: ≤ 1.7 mm

Zaagblad monteren (Fig. A)

1. Draai de ontgrendeling van de spanklauw (19) zo ver mogelijk. Houd de ontgrendeling in deze stand.
2. Zet het zaagblad (24/25) in de spanklauw (14). Let er bij het plaatsen van het zaagblad op dat de rug van het zaagblad in de groef van de geleidingsrol (15) ligt.
3. Laat de ontgrendeling van de spanklauw (19) los.

4. Zorg ervoor dat het zaagblad (24/25) correct bevestigd is en dat de tanden in de snijrichting wijzen.

Zaagblad demonteren (Fig. A)

Houd het apparaat zodanig vast dat personen in de omgeving niet door het uitgeworpen zaagblad worden verwond.

1. Houd het (24/25) zaagblad vast.
2. Draai de ontgrendeling van de spanklauw (19) zo ver mogelijk.
Het zaagblad (24/25) wordt uitgeworpen. In geval het zaagblad niet uitgeworpen wordt: Houd de spanklauwontgrendeling vast en trek het zaagblad uit de spanklauw.
3. Laat de ontgrendeling van de spanklauw (19) los.

Parallelaanslag gebruiken

De parallelaanslag kan aan beide kanten van het apparaat gemonteerd worden.

Parallelaanslag monteren (Fig. B)

1. Los de evt. vaststelschroeven (18).
2. Schuif de parallelaanslag (26) in de bevestigingen (16).
3. Draai de vaststelschroef (18) weer vast.

Parallelaanslag demonteren (Fig. B)

1. Los de vaststelschroeven (18).
2. Trek de parallelaanslag (26) uit de bevestigingen (16).

Parallelaanslag instellen (Fig. B)

1. Los de vaststelschroeven (18).
2. Stel de schaal van de parallelaanslag (26) zo in dat u de gewenste snijbreedte kunt aflezen op de markering van de bevestiging (16).
3. Draai de vaststelschroef (18) weer vast.
4. Maak een proefsnede, controleer de snijbreedte en corrigeer de positie van de parallelaanslag indien nodig. (26).

Schuine sneden

Instructies

- U kunt volgensse snijhoeken instellen: -45° ; $-22,5^\circ$; 0° ; $22,5^\circ$; 45°

Procedure (Fig. C)

1. Schakel het apparaat uit en verwijder de accu. Verzekert u ervan dat alle bewegende delen volledig tot stilstand zijn gekomen.
2. Verwijder de spanscheurbeveiliging (17).
3. Open de hendel (23).

- Schuif de voetplaat (12) lichtjes naar voren.
- Stel de voetplaat (12) op de gewenste stand in.
- Druk de voetplaat (12) naar achter in één van de vergrendelstanden.
- Sluit de hendel (23) om de stand vast te leggen.

Externe stofafzuiging

Externe stofafzuiging aansluiten (Fig. D)

- Deactiveer de stofblaasfunctie met de schakelaar (22).
- Schuif de adapter voor de externe stofafzuiging (11) tot aan de aanslag in de rail tussen apparaat en voetplaat (12).
- Sluit een geschikte stofafzuiging (niet meegeleverd) aan op de adapter voor externe stofafzuiging (11).
- Past de externe stofafzuiging niet, gebruik dan eventueel bijkomend het verloopstuk (10).

Externe stofafzuiging afnemen (Fig. D)

- Los de stofafzuiging van de adapter voor externe stofafzuiging (11) resp. het verloopstuk (10).
- Verwijder het verloopstuk (10).
- Verwijder de adapter voor externe stofafzuiging (11):
 - Druk tegen de adapter voor externe stofafzuiging in de uitsparing in de voetplaat (12).
 - Verwijder de adapter voor externe stofafzuiging naar achter.

Spanscheurbeveiliging monteren en demonteren

Spanscheurbeveiliging monteren

- Druk de spanscheurbeveiliging (17) onder in de uitsparing de voetplaat (12).

Spanscheurbeveiliging demonteren

- Druk de spanscheurbeveiliging (17) naar onder uit de uitsparing in de voetplaat (12).

Laadstatus van de accu controleren

LED's	Betekenis
rood, oranje, groen	Accu geladen
rood, oranje	Accu gedeeltelijk geladen
rood	Accu moet worden opgeladen

Op het apparaat

- De laadtoestandindicator aan het apparaat (2) brandt.
De leds van de laadstatusindicator geven het laadniveau van de accu aan.
- Laad de accu (28) op wanneer alleen nog de rode led van de laadtoestandindicator (2) brandt.

Aan de accu

- Druk op de toets (31) naast de laadstatusindicator (29) op de accu (28).
De leds van de laadstatusindicator geven het laadniveau van de accu aan.
- Laad de accu (28) op wanneer alleen nog de rode led van de laadindicator (29) brandt.

Accu opladen

Zie ook de gebruiksaanwijzing van de oplader.

Instructies

- Laat een opgewarmde accu eerst afkoelen voordat u hem oplaadt.
- Stel de accu niet langere tijd bloot aan directe zonnestrallen of temperaturen ≤ 50 °C. Vermijd met name het neerleggen op radiatoren of het opslaan in voertuigen die in de zon geparkeerd staan.

Procedure

- Neem desgevallend de accu (28) uit het apparaat.
- Schuif de accu in de laadschacht van de oplader (27).
- Sluit de oplader aan op een stopcontact.
- Haal na het laden de stekker van de oplader uit het stopcontact.
- Trek de accu uit de laadschacht.

Controle-LED's op de laadunit (27)

groen	rood	Betekenis
brandt	—	<ul style="list-style-type: none"> • Accu is volledig geladen • klaar (geen accu geplaatst)
—	brandt	Accu wordt geladen
—	knippert	accu oververhit
knippert	knippert	accu defect

Bedrijf

Aanwijzingen voor het zagen

Toerental kiezen

Het toerental kan via de toerentaltoets (4) in 6 stappen ingesteld worden. Begin met een laag toerental. De volgende vuistregel geldt:

Materiaal	Toerental
hard	laag
zacht	hoog

De automatische detectie van de belasting **A** zorgt voor een nauwkeurigere snede: In de onbelaste loop is het toerental vermindert. Het toerental wordt alleen op de hoogste waarde ingesteld wanneer het werkstuk wordt ingevoerd.

Pendelbeweging selecteren

Hoe groter de pendelbeweging, hoe sneller het werk vordert.

De optimale pendelbeweging kan worden bepaald door praktisch testen, waarbij de volgende aanbevelingen gelden:

- Voor dun materiaal, hard materiaal (bijv. metaal) of voor gebogen snijden: Stand 0
- Fijne en gave zaagranden bereikt u met een geringe of geen pendelbeweging: Stand 0 of 1
- Zacht materiaal (hout, kunststof enz.): Stand 2 of 3

Voorbeelden staan op het etiket bij de instelling:



0 metaal

1 Kunststof pijp

2 dun hout

3 dik hout

Dompelzagen

Voorwaarden

- Zachte materialen zoals hout, poriënbeton, gipskarton enz.
- verstekhoek: 0°
- kort zaagblad gemonteerd (zie ook)

Procedure (Fig. E)

1. Zet het apparaat met de voorkant van de voetplaat (12) op het werkstuk. Het zaagblad (25) raakt het werkstuk niet.
2. Schakel het apparaat in. Wacht tot het maximale toerental bereikt is.
3. Druk het zaagblad (25) in het werkstuk, tot de voetplaat (12) op het werkstuk ligt.
4. Zaag verder langs de zaaglijn.

Algemene instructies

Met deze volgorde werkt u veilig met de decoupeerzaag en bereikt u een goed werkresultaat:

1. Zet het werkstuk vast. Gebruik een klem-inrichting voor kleine werkstukken.
2. Teken een lijn om de richting aan te geven waarin het zaagblad wordt geleid.
3. Houd het apparaat stevig vast aan de handgreep.
4. Stel het toerental in.
5. Stel de verstekhoek in.
6. Stel de pendelslag in.
7. Schakel het apparaat in.
8. Wacht tot het apparaat op volle toerental heeft bereikt.
9. Zet de voetplaat tegen het werkstuk aan.
10. Beweeg het apparaat langzaam langs de voorgetrokken lijn en druk de voetplaat daarbij stevig tegen het werkstuk.
11. Oefen niet teveel druk in de zaagrichting uit. Laat het apparaat het werk verrichten.
12. Alvorens het apparaat neer te leggen, schakelt u het uit en wacht u tot het volledig tot stilstand is gekomen.

Accu plaatsen en verwijderen

⚠ WAARSCHUWING! Gevaar voor letsel door onbedoeld aanlopen van het apparaat. Plaats de accu pas in het apparaat wanneer het volledig gebruiksklaar is.

AANWIJZING! Beschadigingsgevaar! Verkeerde accu kan apparaat en accu beschadigen.

Accu plaatsen

1. Schuif de accu (28) langs de geleidingsrail in de accu-houder (9).
De accu klikt hoorbaar vast.

Accu verwijderen

1. Druk op de accuontgrendeling (30) aan de accu (28) en houd ze ingedrukt.
2. Trek de accu uit de accu-houder (9).

In- en uitschakelen

Inschakelen

1. Plaats de accu (28) in het apparaat.
2. Houd de inschakelblokkering (6) ingedrukt.
3. Stel het toerental met de toerentaltoets (4) in.
4. Druk op de aan-/uitknop (7).
5. Wacht tot het apparaat op volle toerental heeft bereikt.

U kunt het apparaat met de voetplaat (12) tegen het werkstuk brengen.

Uitschakelen

1. Laat de aan-/uitschakelaar (7) los.
Het led-werklicht dooft na ca. 10 seconden.
2. Trek het zaagblad pas uit de snede, als deze tot stilstand is gekomen.
3. Verwijder de accu (28) uit het apparaat, als u het apparaat onbeheerd achterlaat of klaar bent met het werk.

Transport

Instructies

- Schakel het apparaat uit.
- Verzekert u ervan dat alle bewegende delen volledig tot stilstand zijn gekomen.
- Verwijder de accu.
- Verwijder het inzetgereedschap.
- Draag het apparaat altijd aan de handgreep (8).

Reiniging, onderhoud en opslag

⚠ WAARSCHUWING! Gevaar voor letsel door onbedoeld aanlopen van het apparaat. Bescherm u bij onderhouds- en reinigingswerkzaamheden. uit het stopcontact. Schakel het apparaat uit en haal de accu (28) eruit.

Laat reparatiewerkzaamheden en onderhoud, die niet zijn beschreven in deze handleiding, uitvoeren door een gespecialiseerd service-center. Gebruik uitsluitend originele onderdelen.

Reiniging

⚠ WAARSCHUWING! Elektrische schok! Spuit het apparaat nooit schoon met water. **AANWIJZING!** Beschadigingsgevaar. Chemische substanties kunnen de plasticen delen van het apparaat aantasten. Gebruik geen reinigings- of oplosmiddelen.

- Houd ventilatiesleuven, de motorbehuizing en grepen van het apparaat schoon. Gebruik daartoe een vochtige doek of een borstel.
- Reinig de klauwplaat, de geleiderol, de adapter voor externe stofafzuigingen het verloopstuk met perslucht of een kleine borstel.

Onderhoud

Het apparaat is onderhoudsvrij.

Opslag

Sla het apparaat en accessoires steeds als volgt op:

- zuiver
- droog
- beschermt tegen stof
- In de meegeleverde opbergkoffer (32)
- buiten het bereik van kinderen

Apparaat met accu:

- De opslagtemperatuur voor de accu en het apparaat bedraagt tussen 15 °C en 25 °C. Vermijd extreme koude of hitte tijdens de opslag. De accu kan daardoor vermogen verliezen of beschadigd worden.
- Neem de accu uit het apparaat als u het apparaat gedurende langere tijd (bijv. tijdens de winter) niet zult gebruiken (neem de afzonderlijke bedieningshandleiding voor accu en oplader in acht).

Afvoeren/milieubescherming

Neem de accu uit het apparaat en lever het apparaat, de accu, toebehoren en verpakking in voor een milieuvriendelijke verwerking.



Elektrische apparaten horen niet bij het huisvuil.

Het symbool van de doorkruiste verrijdbare afvalbak betekent dat dit product aan het einde van zijn levensduur niet als ongesorteerd stedelijk afval mag worden verwijderd.

Richtlijn 2012/19/EU betreffende afgedankte elektrische en elektronische apparatuur:

Consumenten zijn wettelijk verplicht elektrische en elektronische apparatuur aan het eind van de levensduur op milieuvriendelijke wijze te recyclen. Op die manier wordt milieuvriendelijke en grondstofbesparende recycling gewaarborgd.

Afhankelijk van de omzetting in nationaal recht, hebt u de volgende mogelijkheden:

- retourneren naar een verkooppunt,
- aan een officieel inzamelpunt inleveren,
- retourneren naar de fabrikant/distributeur.

Dit is niet van toepassing op accessoires die bij oude apparaten zijn gevoegd en hulpmiddelen zonder elektrische bestanddelen.

Accu's milieuvriendelijk afvoeren



Werp de accu niet bij het huisvuil, in het vuur (ontploffingsgevaar) of in het water. Beschadigde accu's kunnen het milieu en uw gezondheid schaden als er giftige dampen of vloeistoffen ontsnappen.

U bent verplicht om defecte of gebruikte accu's op een milieuvriendelijke manier af te voeren.

- Open de accu's niet en vermijd mechanische schade. Er bestaat het risico op kortsluiting en er kunnen dampen ontstaan die de luchtwegen irriteren.
- Om veiligheidsredenen moeten accu's worden ontladen voordat ze worden afgevoerd.
- Tape de polen af om kortsluiting te voorkomen.
- Voer accu's af via een winkel of inzamelpunt.
- **Beschadigde accu's**
Hanteer extern beschadigde accu's heel voorzichtig!
 - Raak beschadigde accu's niet met blote handen aan.
 - Als u de polen niet kunt afplakken, doe de accu's dan afzonderlijk in een plastic zak.
 - Doe beschadigde accu's afzonderlijk in een niet-ontvlambare, afsluitbare bak die nog met zand gevuld kan worden.
 - Breng beschadigde accu's naar een inzamelpunt met gespecialiseerd personeel.

Probleemopsporing

De volgende tabel helpt u bij het oplossen van storingen:

Probleem	Mogelijke oorzaak	Fouterstel
Apparaat start niet	Accu (28) niet geplaatst	Accu plaatsen, Pag. 63
	Aan-/uitschakelaar (7) defect	Neem contact op met het servicecentrum.
	Accu (28) leeg	Accu laden (zie aparte gebruiksaanwijzing voor accu en lader)
	Motor defect	Neem contact op met het servicecentrum.
Apparaat werkt met onderbrekingen	Intern loszittend contact	Neem contact op met het servicecentrum.
	Aan-/uitschakelaar (7) defect	Neem contact op met het servicecentrum.

Probleem	Mogelijke oorzaak	Fouterstel
Gering zaagvermogen	Zaagblad (24/25) voor het te bewerken werkstuk ongeschikt	Geschikt zaagblad (24/25) aanbrengen
	Zaagblad (24/25) stomp	Nieuw zaagblad (24/25) aanbrengen
	Gering accuvermogen	Accu laden (zie aparte gebruiksaanwijzing voor accu en lader)
	Foute zaagsnelheid	Zaagsnelheid aanpassen
Zaagblad wordt snel bot	Zaagblad (24/25) voor het te bewerken werkstuk ongeschikt	Geschikt zaagblad (24/25) aanbrengen
	Teveel druk uitgeoefend	Druk verlagen
	Zaagsnelheid te hoog	Zaagsnelheid verlagen

Service

Garantie

Beste klant,

U krijgt op dit product een garantie van 5 jaar vanaf datum van aankoop. In geval van defecten aan dit product hebt u tegenover de verkoper van het product wettelijke rechten. Deze wettelijke rechten worden door de onderstaande garantie niet beperkt.

Garantievoorwaarden

De garantietermijn begint bij de koopdatum. Gelieve de originele kasbon goed te bewaren. Dit document is vereist als aankoopbewijs. Als een materiaal- of fabricagefout optreedt binnen vijf jaar na de aankoopdatum van dit product, zullen wij – naar eigen goeddunken – het product gratis voor u repareren of vervangen. Deze garantieservice vereist dat het defecte product en het aankoopbewijs (kassabon) binnen de periode van vijf jaar worden overlegd en een schriftelijk kort wordt beschreven wat het defect is en wanneer het zich heeft voorgedaan.

Als het defect onder onze garantie valt, krijgt u het gerepareerde of een nieuw product terug. Na reparatie of vervanging van het product begint geen nieuwe garantieperiode.

Garantietermijn en wettelijke claims voor gebreken

De garantie verlengt de garantieperiode niet. Dit geldt ook voor vervangen en gerepareerde onderdelen. Eventuele bij aankoop reeds aanwezige beschadigingen of gebreken dienen direct na het uitpakken te worden gemeld. Voor reparaties na afloop van de garantietermijn worden kosten in rekening gebracht.

Omvang van de garantie

Het product is zorgvuldig geproduceerd volgens strenge kwaliteitsrichtlijnen en grondig getest voor levering.

De garantie is van toepassing op materiaal- of fabricagefouten. Deze garantie dekt geen productonderdelen die onderhevig zijn aan normale slijtage en daarom kunnen worden beschouwd als slijtageonderdelen of schade aan breekbare onderdelen.

Deze garantie vervalt indien het product beschadigd, verkeerd gebruikt of niet onderhouden is. Voor een goed gebruik van het product moeten alle aanwijzingen in de gebruiksaanwijzing strikt worden opgevolgd. Gebruiken en handelingen die in de gebruiksaanwijzing worden afgeraden of waartegen worden gewaarschuwd, moeten ten allen tijde worden vermeden.

Het product is uitsluitend bedoeld voor privégebruik en niet voor commercieel gebruik. De garantie vervalt bij misbruik en onoordeelkundig gebruik, het gebruik van geweld en ingrepen die niet door ons geautoriseerde servicefiliaal zijn uitgevoerd.

Verwerking bij garantie

Om ervoor te zorgen dat uw verzoek snel wordt verwerkt, volgt u de onderstaande instructies:

- Houd voor alle vragen de kassabon en het artikelnummer (IAN 506425_2507) bij de hand als bewijs van aankoop.
- Raadpleeg het typeplaatje op het product, een gravure op het product, de titelpagina van de gebruiksaanwijzing (links- of rechts- of de sticker op de achterkant of onderkant van het product voor het artikelnummer).

- Neem bij functiestoringen of andere defecten eerst **telefonisch** of gebruik ons **contactformulier** dat u kunt vinden op *parkside-diy.com* in de categorie **Service** contact op met het hieronder genoemde servicecentrum.
- Als een product als defect is geregi-streerd, kunt u het na overleg met ons Servicecentrum franco opsturen naar het serviceadres dat u is opgegeven, met bijvoeging van het aankoopbewijs (kassabon) en onder vermelding van wat het defect is en wanneer het defect is opgetreden. Om acceptatieproblemen en extra kosten te voorkomen, is het absoluut noodzakelijk dat u alleen het aan u opgegeven adres gebruikt. Zorg ervoor dat de zending geen vrachtvervoer is, per volumieuze goederen, expres of andere speciale vracht. Verzend het product inclusief alle toebehoren die bij de aankoop zijn geleverd en zorg ervoor dat de verpakking voldoende stevig is voor transport.



U kunt deze en vele andere hand-leidingen bekijken en downloaden op *parkside-diy.com*. Deze QR-code brengt u rechtstreeks naar *parkside-diy.com*. Selecteer uw land en gebruik het zoekmasker om de gebruiksaanwijzing

te zoeken. U kunt uw gebruiksaanwijzing openen door het artikelnummer (IAN) 506425_2507 in te voeren.

Reparatie-service

Neem contact op met het servicecentrum voor reparaties **die niet door de garantie worden gedekt**. U ontvangt daar een kostenraming.

- Wij kunnen alleen apparaten verwerken die voldoende verpakt en gefrankeerd zijn verzonden.
Opmerking: stuur uw apparaat schoon en met vermelding van het defect naar het adres dat door het servicecentrum is opgegeven.
- Apparaten die niet vooraf zijn betaald of die zijn verzonden met omvangrijke goederen, exprespost of andere speciale vracht, worden niet geaccepteerd.
- We zullen de door u opgestuurde defecte apparaten gratis afvoeren.

Service-Center

NL Service Nederland
Tel.: 08000 229556
Contactformulier op
parkside-diy.com
IAN 506425_2507

BE Service België
Tel.: 0800 12614
Contactformulier op
parkside-diy.com
IAN 506425_2507

Importeur

Opgelet: het onderstaande adres is geen serviceadres. Neem eerst contact op met het bovenvermelde service-center.

Grizzly Tools GmbH & Co. KG
Stockstädter Str. 20
63762 Großostheim
DUITSLAND
www.grizzlytools.de

Reserveonderdelen en toebehoren

Reserveonderdelen en toebehoren zijn beschikbaar via www.grizzlytools.shop. Als u problemen heeft met uw bestelproces, neem dan contact met ons op via onze online shop. Indien u nog vragen heeft, kunt u contact opnemen met: Service-Center, Pag. 66

Pos. nr.	Benaming	Bestelnr.
10, 11	Verloopstuk, Adapter voor externe stofafzuiging	91105647
12, 17	Voetplaat, Bouwgroep	91120217
17	Spaanbescherming	91120216
19	Ontgrendeling (Spanklauw)	91120218
26	Parallelaanslag	91120215

Vertaling van de originele EU-conformiteitsverklaring

Product: **Accu-decoupeerzaag**

Model: **PPSTDA 20-Li B2**

Serienummer: 000001-038000

Het hierboven beschreven voorwerp is in overeenstemming met de desbetreffende harmonisatiewetgeving van de Unie:

**2006/42/EC • 2014/30/EU • 2011/65/EU & (EU) 2015/863
Product met batterij Smart PAPS 204 A1/Smart PAPS 208 A1/
Smart PAPS 2012 A1: 2014/53/EU (in plaats van 2014/30/EU)**

Het hierboven beschreven voorwerp is conform Richtlijn 2011/65/EU van het Europees Parlement en de Raad van 8 juni 2011 betreffende beperking van het gebruik van bepaalde gevaarlijke stoffen in elektrische en elektronische apparatuur.

Om de conformiteit te waarborgen, zijn de volgende geharmoniseerde normen en nationale normen en voorschriften toegepast:

**EN 62841-1:2015/A11:2022 • EN 62841-2-11:2016/A11:2024
EN IEC 55014-1:2021 • EN IEC 55014-2:2021
EN IEC 63000:2018 • IEC 62471:2006 • EN 62471:2008
Product met batterij Smart PAPS 204 A1/Smart PAPS 208 A1/Smart PAPS 2012 A1:
EN 301 489-1 V2.2.3:2019 • EN 301 489-17 V3.3.1:2024
EN 300 328 V2.2.2:2019 • EN 50663:2017**

Deze conformiteitsverklaring wordt verstrekt onder volledige verantwoordelijkheid van de fabrikant:



Grizzly Tools GmbH & Co. KG
Stockstädter Str. 20
63762 Großostheim
DUITSLAND
13.12.2025

Christian Frank
Documentatie gemachtigde

Indice

Introduzione.....	68
Usò conforme.....	68
Materiale in dotazione/accessori.....	69
Panoramica.....	69
Descrizione del funzionamento.....	69
Dati tecnici.....	69
Avvertenze di sicurezza.....	70
Significato delle avvertenze di sicurezza.....	70
Pittogrammi e simboli.....	71
Avvertenze di sicurezza generali elettrodomestico.....	71
Avvertenze di sicurezza per la segatura alternata.....	73
Rischi residui.....	74
Preparazione.....	74
Elementi di comando.....	74
Montaggio e smontaggio della lama.....	75
Utilizzare la battuta parallela.....	75
Tagli inclinati.....	75
Aspirazione della polvere esterna.....	76
Montaggio e smontaggio della protezione da trucioli.....	76
Verifica dello stato di carica della batteria.....	76
Ricaricare la batteria.....	76
Funzionamento.....	77
Indicazioni per il taglio.....	77
Inserimento e rimozione della batteria.....	78
Accensione e spegnimento.....	78
Trasporto.....	78
Pulizia, manutenzione e conservazione.....	78
Pulizia.....	78
Manutenzione.....	78
Conservazione.....	78
Smaltimento/rispetto dell'ambiente.....	79
Smaltire le batterie secondo le norme per la tutela ambientale.....	79
Ricerca degli errori.....	79
Assistenza.....	80
Garanzia.....	80
Servizio di riparazione.....	81
Service-Center.....	81
Importatore.....	81
Ricambi e accessori.....	82

Traduzione delle dichiarazioni UE di conformità originale.....82

Vista esplosa..... 119

Introduzione

Complimenti per l'acquisto di questo nuovo gattuccio a batteria (di seguito apparecchio o elettrodomestico).

Avete optato per un apparecchio di alta qualità. La qualità di questo apparecchio è stata verificata durante la produzione, in seguito l'apparecchio è stato sottoposto ad un controllo finale. Pertanto, la funzionalità dell'apparecchio è garantita.



Il manuale d'uso è parte integrante del presente apparecchio. Esse contengono importanti avvertenze sulla sicurezza, l'uso e lo smaltimento. Leggere attentamente il manuale d'uso. Acquisire familiarità con i comandi e con l'uso corretto dell'apparecchio. Utilizzare l'apparecchio solo come descritto e per i settori d'impiego previsti. Conservare il manuale d'uso e, in caso di cessione dell'apparecchio a terzi, consegnare anche tutti i documenti correlati.

Uso conforme

L'apparecchio è destinato esclusivamente ai seguenti usi:

- Esecuzione di tagli di plastica, legno e metalli leggeri con supporto rigido
- Esecuzione di tagli dritti e curvi, nonché di tagli obliqui fino a 45° (solo legno e plastica)
- Funzionamento solo in ambienti asciutti.

Rispettare le avvertenze sui tipi di lama.

Qualsiasi altro impiego non espressamente consentito nel presente manuale d'uso può causare danni all'apparecchio e rappresentare un serio pericolo per l'utilizzatore. L'utilizzatore od operatore dell'apparecchio è responsabile di eventuali incidenti o danni ad altre persone o alla loro proprietà.

L'apparecchio è adatto all'uso per piccoli lavori domestici. Non è stato concepito per l'impiego aziendale prolungato. Un eventuale utilizzo aziendale comporta l'estinzione della garanzia. Il produttore non si fa carico di eventuali danni causati da un uso improprio o da un azionamento errato.

L'apparecchio è parte della serie **X 20 V TEAM** e può essere utilizzato con le batterie della serie **X 20 V TEAM**. Le batterie della serie **X 20 V TEAM** possono essere caricate solo con i caricabatterie della serie **X 20 V TEAM**.

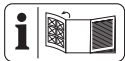
Materiale in dotazione/accessori

Estrarre l'apparecchio dalla confezione e controllare il materiale fornito.
Smaltire il materiale di imballaggio ai sensi della normativa vigente.

- Seghetto a pendolo ricaricabile
- 2x Lama per legno
- Protezione da trucioli (premontato)
- Adattatore per aspirazione polvere esterna (premontato)
- Riduttore (premontato)
- Battuta parallela
- Valigetta
- Traduzione delle istruzioni originali

La batteria e il caricabatteria non sono compresi nella confezione.

Panoramica



Le figure dell'apparecchio si trovano nelle pagine apribili anteriore e posteriore.

- 1 Pannello di comando
- 2 Indicatore dello stato di carica sull'apparecchio
- 3 Visualizzazione numero di corse
- 4 Tasto numero di corse
- 5 Indicatore di sovratemperatura
- 6 Blocco accensione
- 7 Interruttore di accensione/spengimento
- 8 Impugnatura (Superficie di presa isolata)
- 9 Sostegno batteria
- 10 Riduttore
- 11 Adattatore per aspirazione polvere esterna
- 12 Piastra di base
- 13 Interruttore per corsa a pendolo
- 14 Portautensile
- 15 Rullo di guida
- 16 Alloggiamento (Battuta parallela)
- 17 Protezione da trucioli
- 18 Vite di fermo

- 19 Sblocco del portautensile
- 20 Luce di lavoro a LED
- 21 Impugnatura supplementare (Superficie di presa isolata)
- 22 Interruttore (funzione di soffiaggio polvere)
- 23 Leva
- 24 Lama per legno, bordi di taglio puliti, Taglia curva
- 25 Lama per legno, bordi di taglio puliti
- 26 Battuta parallela
- 27 Caricabatterie (non fornito)
- 28 Batteria (non fornito)
- 29 Spia dello stato di carica
- 30 Sblocco batteria
- 31 Tasto (Spia dello stato di carica)
- 32 Valigetta

Descrizione del funzionamento

Nella sega a gattuccio, la lama serrata su un lato taglia mediante uno spostamento verticale. Nella corsa a pendolo il rullo guida sposta in avanti la lama ai fini dello spostamento verticale della sega ad ogni corsa in avanti. La seguente descrizione illustra il funzionamento dei componenti.

Dati tecnici

Seghetto a pendolo ricaricabile

.....	PPSTDA 20-Li B2
Tensione nominale U	20 V =
Peso senza batteria	≈1,7 kg
Numero di corse a vuoto	800–3800 min ⁻¹
Lunghezza della corsa	26 mm
Profondità di taglio	
– legno	≤ 155 mm
– metallo non ferroso	≤ 20 mm
– acciaio dolce	≤ 10 mm
Taglio inclinato	–45°; –22,5°; 0°; 22,5; 45°
Livello di pressione acustica (L_{pA})	
.....	87,6 dB; K_{pA} =5 dB
Livello di potenza acustica (L_{WA})	
- misurato	95,6 dB; K_{WA} =5 dB
Vibrazione (a_h), legno	
– Impugnatura	4,420 m/s ² ; K =1,5 m/s ²
– Impugnatura supplementare	
.....	5,621 m/s ² ; K =1,5 m/s ²

Vibrazione (a_h), metallo

- Impugnatura4,275 m/s²; K=1,5 m/s²
 - Impugnatura supplementare6,591 m/s²; K=1,5 m/s²
 - Temperatura≤50 °C
 - Processo di carica 4-40 °C
 - Funzionamento4-50 °C
 - Conservazione 15-25 °C
- PARKSIDE Performance Smart Batteria
Smart PAPS 204 A1/Smart PAPS 208 A1/
Smart PAPS 2012 A1
- banda di frequenza 2400 – 2483,5 MHz
 - potenza trasmessa ≤ 20 dBm

▲ ATTENZIONE! Danni all'udito! Indossare le protezioni acustiche.

I valori relativi alla rumorosità e alle vibrazioni sono stati determinati in base alle norme e alle disposizioni indicate nella dichiarazione di conformità.

Il valore complessivo di vibrazione indicato e il valore sulle emissioni rumorose riportato sono stati misurati secondo una procedura di controllo regolata da norme e possono essere utilizzati per il confronto fra un utensile elettrico e un altro. Il valore complessivo di vibrazione indicato e il valore sulle emissioni rumorose riportato possono essere utilizzati anche per una stima temporanea del carico.

▲ AVVERTIMENTO! Le emissioni sulle vibrazioni e la rumorosità possono differire dai valori indicati durante l'uso effettivo dell'elettro utensile, in base alla tipologia e la modalità in cui si utilizza l'elettro utensile, in particolare quale tipo di pezzo viene lavorato. Cercare di limitare il più possibile l'esposizione alle vibrazioni. Un esempio di misura per ridurre l'esposizione alle vibrazioni è la limitazione del tempo di lavoro. In tal senso, occorre tenere conto di tutte le componenti del ciclo operativo (ad esempio i momenti in cui l'elettro utensile è spento e quelli in cui è acceso, ma opera senza carico).

X 20 V TEAM

L'apparecchio è parte della serie **X 20 V TEAM** e può essere utilizzato con le batterie della serie **X 20 V TEAM**. Le batterie della serie **X 20 V TEAM** possono essere caricate solo con i caricabatterie della serie **X 20 V TEAM**.

Consigliamo di utilizzare questo apparecchio esclusivamente con le seguenti batterie:

PAP 20 B1, PAP 20 B3, Smart PAPS 204 A1, Smart PAPS 208 A1, PAPS 2012 A1
Consigliamo di caricare queste batterie con i seguenti caricabatterie:
PLG 20 A3, PLG 20 A4, PLG 20 C1, PLG 20 C2, PLG 20 C3, PLG 201 A1, PDSL G 20 A1, PDSL G 20 B1, PDSL G 20 B2, Smart PLGS 2012 A1

Dati tecnici di batteria e caricabatteria: vedere le istruzioni separate.

Avvertenze di sicurezza

Questa sezione contiene le avvertenze di sicurezza fondamentali per l'uso dell'apparecchio.

▲ AVVERTIMENTO! L'uso inadeguato della batteria può causare danni a persone e cose. Rispettare le avvertenze di sicurezza e le indicazioni per la ricarica e l'uso corretto riportate nel manuale d'uso della batteria e del caricabatterie della serie **X 20 V TEAM**. Una descrizione dettagliata sul processo di carica e altre informazioni sono riportate nelle istruzioni per l'uso accluse separatamente.

Significato delle avvertenze di sicurezza

▲ PERICOLO! Se non si seguono queste avvertenze di sicurezza, si verifica un incidente. La conseguenza è una grave lesione o la morte.

▲ AVVERTIMENTO! Se non si seguono queste avvertenze di sicurezza, si può verificare un incidente. La conseguenza può essere una grave lesione o la morte.

▲ ATTENZIONE! Se non si seguono queste avvertenze di sicurezza, si verifica un incidente. La conseguenza può essere una lieve o media lesione.

NOTA! Se non si seguono queste avvertenze di sicurezza, si verifica un incidente. La conseguenza può essere un danno materiale.

Pittogrammi e simboli

Pittogrammi sull'apparecchio



Leggere le istruzioni per l'uso



corrente continua



Gli apparecchi elettrici non devono essere smaltiti con i rifiuti domestici.

Simboli nelle istruzioni per l'uso



Utilizzare guanti di protezione

Avvertenze di sicurezza generali elettrodomestico

⚠ AVVERTIMENTO! Leggere tutte le avvertenze di sicurezza, istruzioni, illustrazioni e specifiche fornite con questo elettrodomestico. In caso di inosservanza delle istruzioni seguenti, potrebbero verificarsi scariche elettriche, incendi e/o lesioni gravi. **Conservare tutte le avvertenze e le istruzioni per poterle consultare in futuro.**

Il termine "elettrodomestico" usato nelle avvertenze si riferisce al proprio utensile elettrico alimentato a corrente (via cavo) o batterie (senza cavo).

1. SICUREZZA DELL'AREA DI LAVORO

- a) **Mantenere l'area di lavoro pulita e ben illuminata.** Le aree disordinate e scure stimolano gli incidenti.
- b) **Non utilizzare gli elettrodomestici in atmosfere esplosive, ad esempio in presenza di liquidi infiammabili, gas o polveri.** Gli elettrodomestici emettono fiammelle che possono infiammare la polvere o i fumi.
- c) **Tenere lontani i bambini ed eventuali altre persone presenti mentre si adopera l'elettrodomestico.** Le distrazioni possono causare perdite di controllo.

2. SICUREZZA ELETTRICA

- a) **Le spine dell'elettrodomestico devono combaciare con le prese di corrente. Non modificare mai in alcun modo la spina. Non usare adattatori con gli elettrodomestici a terra (massa).** Spine non modificate e prese corrette riducono il rischio di scossa elettrica.

- b) **Evitare il contatto con superfici a terra o massa, come condutture, radiatori, piani cottura e frigoriferi.** Sussiste un rischio maggiore di scossa elettrica se il proprio corpo è a terra o massa.
- c) **Non esporre gli elettrodomestici alla pioggia o umidità.** Infiltrazioni di acqua nell'elettrodomestico possono accrescere il rischio di scossa elettrica.
- d) **Non usare scorrettamente il cavo. Non usare mai il cavo per trasportare, tirare o staccare dalla corrente l'elettrodomestico. Tenere il cavo lontano da fonti di calore, olio, spigoli vivi o parti in movimento.** Cavi danneggiati o impigliati possono accrescere il rischio di scossa elettrica.
- e) **Quando si adopera un elettrodomestico all'esterno, utilizzare un cavo di prolunga idoneo per l'uso all'esterno.** Usare un cavo idoneo per l'uso esterno riduce il rischio di scossa elettrica.
- f) **Se non è possibile evitare di usare un elettrodomestico in una zona umida, usare un'alimentazione protetta con dispositivo a corrente residua (RCD).** Usare un RCD riduce il rischio di scossa elettrica.

3. SICUREZZA PERSONALE

- a) **Stare vigili, osservare ciò che si sta facendo e usare il buon senso quando si adopera l'elettrodomestico. Non usare un elettrodomestico se si è stanchi o sotto l'influsso di sostanze stupefacenti, alcol o medicinali.** Un attimo di disattenzione mentre si adoperano elettrodomestici può provocare lesioni personali gravi.
- b) **Usare dispositivi di protezione individuali. Indossare sempre una protezione oculare.** Usare dispositivi di protezione, come una mascherina antipolvere, calzature di sicurezza antiscivolo, caschi rigidi o protezione acustica alle condizioni appropriate riduce il rischio di lesioni personali.
- c) **Evitare l'accensione involontaria. Assicurarsi che l'interruttore sia in posizione di spegnimento prima di attaccarlo alla corrente elettrica e/o pacco batterie, sollevare o trasportare l'utensile.** Trasportare elettrodomestici con le dita sull'interruttore o strumenti a corrente con l'interruttore acceso accresce gli incidenti.

- d) **Prima di accendere l'elettrotensile rimuovere tutte le chiavi e chiavi di fissaggio.** Una chiave o una chiavetta rimaste inserite in una parte rotante di un elettrotensile può causare lesioni personali.
 - e) **Non sporgersi eccessivamente. Mantenere sempre equilibrio e una base ben solidi.** In tal modo sarà più facile controllare l'elettrotensile in caso di situazioni inattese.
 - f) **Indossare abiti idonei. Non indossare abiti larghi o gioielli. Tenere i capelli e gli abiti lontani dalle parti in movimento.** Abiti larghi, gioielli o capelli lunghi potrebbero rimanere impigliati nelle parti in movimento.
 - g) **In caso di dispositivi in dotazione da collegare per l'aspirazione di polveri e raccolta, assicurarsi che siano collegati e usati in modo appropriato.** Usare un raccoglitore di polvere può ridurre i rischi correlati alle polveri.
 - h) **Non consentire che la familiarità acquisita con l'uso frequente di utensili faccia sì che si diventi eccessivamente sicuri di sé e si ignorino i principi di sicurezza.** Un'azione inavvertita può causare lesioni gravi in una frazione di secondo.
- 4. USO E MANUTENZIONE DELL'ELETTROTENSILE**
- a) **Non forzare l'elettrotensile. Usare l'elettrotensile corretto per la propria applicazione.** Usando l'elettrotensile corretto, le operazioni risulteranno migliori e più sicure al ritmo per il quale è stato sviluppato.
 - b) **Non usare l'elettrotensile se l'interruttore non si accende e spegne.** Un elettrotensile che non può essere controllato con l'interruttore è pericoloso e va riparato.
 - c) **Prima di praticare regolazioni, cambiare accessori o conservare l'elettrotensile, staccare la spina dalla presa di corrente e/o rimuovere il pacco batterie, se rimovibile, dall'elettrotensile.** Tali misure preventive riducono il rischio di accensione involontaria dell'elettrotensile.
 - d) **Conservare elettrotensili in pausa fuori dalla portata dei bambini e non consentire a persone che non conoscono l'elettrotensile o**

- le presenti istruzioni di adoperare l'elettrotensile.** Gli elettrotensili sono pericolosi se nelle mani di utenti non esperti.
 - e) **Praticare manutenzione sugli elettrotensili e gli accessori. Verificare che non vi siano disallineamenti o inceppamento di parti mobili, rotture di parti o altre condizioni che possano compromettere il funzionamento dell'elettrotensile. Se danneggiato, far riparare l'elettrotensile prima di usarlo.** Molti incidenti sono causati da elettrotensili non sottoposti a regolare manutenzione.
 - f) **Mantenere gli utensili di taglio affilati e puliti.** Gli strumenti di taglio correttamente curati con spigoli affilati sono messo soggetti all'inceppamento e più facili da controllare.
 - g) **Usare l'elettrotensile, gli accessori e i porta punte ecc. nel rispetto delle presenti istruzioni, considerano le condizioni operative e le attività da eseguire.** L'uso di questo elettrotensile per operazioni diverse da quelle previste può provocare situazioni pericolose.
 - h) **Mantenere i manici e le superfici di presa pulite, asciutte e prive di olio e grasso.** Manici e superfici di presa scivolose non consentono una gestione e un controllo sicuri dell'utensile in condizioni inattese.
- 5. USO E MANUTENZIONE DELL'UTENSILE A BATTERIA**
- a) **Ricaricare solo con il caricabatterie specificato dal produttore.** Un carica-batterie idoneo per un tipo di pacco batterie potrebbe causare rischio di incendio se usato con un altro pacco batterie.
 - b) **Usare gli elettrotensili solo con i pacchi batterie appositamente sviluppati.** L'uso di pacchi batterie diversi potrebbe causare rischio di lesioni o incendio.
 - c) **Quando il pacco batterie non è in uso, conservarlo lontano da altri oggetti metallici, come graffette, monete, chiavi, chiodi, viti o altri oggetti metallici che possono provocare collegamenti fra un terminale e l'altro.** Un corto circuito fra i terminali della batteria può causare ustioni o incendi.
 - d) **In caso di uso non conforme, dalla batteria potrebbe uscire del liquido.**

Evitarne il contatto. In caso di contatto accidentale, risciacquare con acqua. In caso di contatto del liquido con gli occhi, consultare un medico. Liquido fuoriuscito dalla batteria può causare irritazioni o ustioni.

- e) **Non usare un pacco batteria o strumento danneggiato o modificato.** Le batterie danneggiate o modificate possono provocare comportamenti imprevedibili e causare incendi, esplosioni o rischio di lesioni.
 - f) **Non esporre un pacco batterie o lo strumento al fuoco o a temperature eccessive.** L'esposizione al fuoco o a temperature superiori ai 130°C può causare esplosioni.
 - g) **Rispettare tutte le istruzioni di ricarica e non caricare il pacco batterie o lo strumento al di fuori dell'intervallo di temperatura specificato nelle istruzioni.** Il caricamento improprio o a temperature al di fuori dei limiti specificati può danneggiare la batteria e accrescere il rischio di incendio.
6. **ASSISTENZA**
- a) **Far eseguire la manutenzione sul proprio elettroutensile da parte di personale di riparazione qualificato e usando solo pezzi di ricambio identici.** Ciò garantirà il mantenimento della sicurezza dell'elettroutensile.
 - b) **Non riparare mai pacchi batterie danneggiati.** L'assistenza su pacchi batteria va effettuata solo a cura del produttore o di addetti all'assistenza autorizzati.

Avvertenze di sicurezza per la segatura alternata

- **Reggere l'elettroutensile solo dalle superfici di impugnatura isolate quando si eseguono lavori in cui l'accessorio di taglio potrebbero entrare in contatto con cavi nascosti.** L'accessorio di taglio che entrano in contatto con un cavo in funzione possono esporre parti in metallo dell'elettroutensile e dare all'utente una scarica elettrica.
- **Utilizzare morse o simili per assicurare e supportare il pezzo da lavorare su una piattaforma stabile.** Reggere il pezzo da lavorare con le mani o contro il corpo lo rende instabile e può causare perdita di controllo.

- **Utilizzare solo accessori consigliati da PARKSIDE.** Accessori non idonei possono causare incendi o scariche elettriche.

Ulteriori avvertenze di sicurezza per la segatura alternata

- **Tenere le mani lontane dalla zona di lavoro.** Non posizionare le mani sotto il pezzo da lavorare. Al contatto con la lama sussiste il pericolo di lesioni.
- **Portare l'utensile elettrico verso il pezzo da lavorare solo dopo aver acceso l'utensile stesso.** Se l'utensile a inserto si inceppa nel pezzo da lavorare, sussiste il rischio di contraccolpi.
- **Assicurarsi che durante il taglio la piastra di base aderisca in modo sicuro.** Una lama smussata può rompersi o causare un contraccolpo.
- **Al termine del lavoro, spegnere l'utensile elettrico e rimuovere la lama dal taglio solo quando questa si è fermata.** Così si evitano contraccolpi ed è possibile deporre l'utensile elettrico in modo sicuro.
- **Utilizzare solo lame non danneggiate e in perfetto stato.** Le lame piegate o non affilate possono rompersi, influire negativamente sul taglio o causare un contraccolpo.
- **Non frenare la lama dopo lo spegnimento dell'apparecchio esercitando una contropressione laterale.** La lama potrebbe danneggiarsi, rompersi o causare un contraccolpo.
- **Utilizzare morse o simili per assicurare e supportare il pezzo da lavorare su una piattaforma stabile.** Reggere il pezzo da lavorare con le mani o contro il corpo lo rende instabile e può causare perdita di controllo.
- **Non toccare altri oggetti o il terreno con la sega in funzione.** Pericolo di contraccolpo.
- **Durante il suo utilizzo, tenere saldamente l'utensile elettrico con entrambe le mani e assumere una posizione stabile.** Con due mani è possibile manovrare l'elettroutensile in modo più sicuro.
- **Spegnere immediatamente l'apparecchio se la lama si inceppa. Allargare il taglio e rimuovere la lama con cautela.** Può causare la perdita di controllo sull'elettroutensile.

- **Utilizzare rilevatori idonei per determinare se vi sono cavi di alimentazione nascosti o contattare la società elettrica locale per assistenza.** Il contatto con cavi elettrici può causare incendi o scariche elettriche. Il danneggiamento dei tubi del gas può portare a esplosioni. La rottura delle condutture dell'acqua causa danni materiali.
- **Aspettare sempre che l'elettrotensile si sia fermato completamente prima di riporlo.** L'accessorio inserito può incastrarsi e far perdere il controllo dell'elettrotensile.

Rischi residui

Anche utilizzando l'apparecchio in modo conforme, rimangono dei rischi residui. I seguenti pericoli possono verificarsi in funzione del modello e del tipo di apparecchio:

- Danni all'udito, in caso di mancato utilizzo di un'apposita protezione acustica.
- Danni alla salute derivanti dalle vibrazioni della mano e del braccio, qualora l'apparecchio venga utilizzato per un periodo di tempo prolungato o il suo uso e la sua manutenzione non siano effettuati in modo conforme.
- Lesioni da taglio

⚠ AVVERTIMENTO! Pericolo di campo elettromagnetico generato durante il funzionamento dell'apparecchio. In presenza di determinate condizioni, questo campo può danneggiare i dispositivi medici attivi e passivi. Per ridurre il rischio di lesioni gravi o mortali, raccomandiamo alle persone che portano dispositivi medici di consultare il proprio medico e il costruttore dello stesso prima dell'utilizzo dell'apparecchio.

Preparazione

⚠ AVVERTIMENTO! Pericolo di lesioni a causa di un avviamento accidentale dell'apparecchio. Inserire la batteria nell'apparecchio solo quando l'apparecchio è completamente pronto per l'uso.

Elementi di comando

Familiarizzare con i comandi prima di mettere in funzione l'apparecchio per la prima volta.

Blocco accensione (6)

- Blocca l'interruttore on/off per impedire l'azionamento accidentale.
- Sbloccare: Premere

Interruttore di accensione/spegnimento (7)

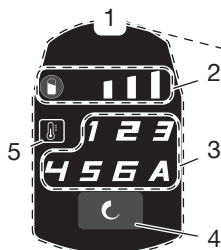
- Accensione: Premere
La luce di lavoro a LED (20) si accende.
- Spegnimento: Rilasciare

Interruttore per corsa a pendolo (13)

Regolare la corsa di oscillazione della lama in 4 posizioni:

- 0 - Nessuna corsa di oscillazione
- 1 - Corsa di oscillazione breve
- 2 - Corsa di oscillazione media
- 3 - Corsa di oscillazione grande

Pannello di comando (1)



Indicatore dello stato di carica sull'apparecchio (2)

Se sbloccato: i LED indicano lo stato di carica della batteria.

LED	Significato
verde	Batteria caricata
arancione	Batteria parzialmente caricata
rosso	La batteria deve essere caricata

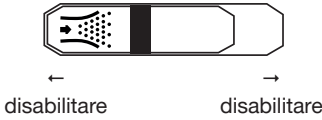
Tasto numero di corse (4); Visualizzazione numero di corse (3)

Impostare il numero di corse in 6 livelli e Automatico:

- **1** numero di corse più basso
- **6** numero di corse più alto
- **A** rilevamento automatico del carico
- **Indicatore di sovratemperatura (5)**
Si accende quando la batteria è troppo calda.
 - Attendere che la spia si spenga.

Interruttore (funzione di soffiaggio polvere) (22)

Funzione soffiatore per linea di taglio senza trucioli



Leva (23)

Tagli inclinati, p. 75

Montaggio e smontaggio della lama

Lame fornite in dotazione

- **Lama per legno (24)**
Tagli curvi precisi nel legno, senza strappi
- **Lama per legno (25)**
Tagli precisi nel legno, senza strappi



⚠ ATTENZIONE! Pericolo di lesioni al contatto con la lama. Indossare guanti protettivi quando si maneggia la lama.

Requisiti

- La lama ha un alloggiamento albero a T (attacco a camma singola) come le lame fornite (24/25).
- La lama è indicata per il rispettivo materiale.
- Il portautensile è privo di schegge o altri residui di materiale.
- La lama ha uno spessore massimo pari a: ≤ 1.7 mm

Montare la lama (Fig. A)

1. Ruotare il più possibile lo sblocco del portautensile (19). Mantenere ferma questa posizione dello sblocco.
2. Inserire la lama (24/25) nel portautensile (14). In fase di installazione della lama, verificare che la parte posteriore della lama poggia nella scanalatura del rullo guida (15).
3. Rilasciare lo sblocco del portautensile (19).
4. Assicurarsi che la lama (24/25) sia fissata correttamente e che i denti siano rivolti in direzione di taglio.

Smontare la lama (Fig. A)

Tenere l'apparecchio in modo che l'espulsione della lama non ferisca persone nelle vicinanze.

1. Tenere ben salda la lama (24/25).
2. Ruotare il più possibile lo sblocco del portautensile (19).
La lama (24/25) viene espulsa.
Qualora la lama non venisse espulsa: tenere lo sblocco del portautensile ed estrarre la lama dal portautensile stesso.
3. Rilasciare lo sblocco del portautensile (19).

Utilizzare la battuta parallela

La battuta parallela può essere montata su ambo i lati dell'apparecchio.

Montare la battuta parallela (Fig. B)

1. Se necessario, allentare le viti di fissaggio (18).
2. Inserire la battuta parallela (26) negli alloggiamenti (16).
3. Stringere nuovamente le viti di fissaggio (18).

Smontare la battuta parallela (Fig. B)

1. Allentare le viti di regolazione (18).
2. Estrarre la battuta parallela (26) dagli alloggiamenti (16).

Regolare la battuta parallela (Fig. B)

1. Allentare le viti di regolazione (18).
2. Regolare la scala della battuta parallela (26) in modo che dal segno dell'alloggiamento (16) si rilevi la larghezza di taglio desiderata.
3. Stringere nuovamente le viti di fissaggio (18).
4. Effettuare un taglio di prova, controllare la larghezza di taglio ed eventualmente correggere la posizione della battuta parallela (26).

Tagli inclinati

Avvertenze

- Si possono impostare i seguenti angoli di taglio:
 -45° ; $-22,5^\circ$; 0° ; $22,5^\circ$; 45°

Procedura (Fig. C)

1. Spegner l'apparecchio e rimuovere la batteria. Assicurarsi che tutte le parti mobili siano completamente ferme.
2. Rimuovere la protezione da trucioli (17).
3. Aprire la leva (23).

- Spingere la piastra di base (12) leggermente in avanti.
- Impostare la piastra base (12) alla posizione desiderata.
- Premere la piastra base (12) all'indietro in una delle tacche.
- Quindi chiudere la leva (23) per fissare la posizione.

Aspirazione della polvere esterna

Collegare il sistema di aspirazione della polvere esterna (Fig. D)

- Disattivare la funzione di soffiaggio con l'interruttore (22).
- Inserire l'adattatore per l'aspirazione esterna della polvere (11) fino alla battuta nella guida fra apparecchio e piastra di base (12).
- Collegare un'aspirazione della polvere adeguata (non fornito) con l'adattatore per aspirazione esterna (11).
- Se il sistema di aspirazione esterna non dovesse inserirsi, utilizzare all'occorrenza il riduttore (10).

Smontare il sistema di aspirazione della polvere esterna (Fig. D)

- Allentare l'aspirazione della polvere dall'adattatore per aspirazione esterna (11) o dal riduttore (10).
- Rimuovere il riduttore (10).
- Rimuovere l'adattatore per aspirazione polvere esterna (11):
 - Premere all'interno della fessura nella piastra di base (12) contro l'adattatore per l'aspirazione della polvere esterna.
 - Tirare verso il retro l'adattatore per aspirazione polvere esterna.

Montaggio e smontaggio della protezione da trucioli

Montare la protezione da trucioli

- Premere la protezione da trucioli (17) dal basso nell'apposita sede nella piastra di base (12).

Smontare la protezione da trucioli

- Premere la protezione da trucioli (17) verso il passo dall'apposita sede nella piastra di base (12).

Verifica dello stato di carica della batteria

LED	Significato
rosso, arancione, verde	Batteria caricata
rosso, arancione	Batteria parzialmente caricata
rosso	La batteria deve essere caricata

Sull'apparecchio

- L'indicatore dello stato di carica sull'apparecchio (2) si accende mentre è in funzione.
Il LED della spia dello stato di carica indicano lo stato di carica della batteria.
- Caricare la batteria (28) quando è accesa ormai solo la spia a LED rossa dello stato di carica (2).

Sulla batteria

- Premere il tasto (31) accanto alla spia dello stato di carica (29) sulla batteria (28).
Il LED della spia dello stato di carica indicano lo stato di carica della batteria.
- Caricare la batteria (28) quando è accesa ormai solo la spia a LED rossa dello stato di carica (29).

Ricaricare la batteria

Vedere anche il manuale d'uso del caricabatteria.

Avvertenze

- Prima di ricaricare una batteria surriscaldata aspettare che si raffreddi.
- Non esporre la batteria alla luce solare diretta o a temperature elevate per un tempo prolungato ≤ 50 °C. Evitare in particolare di appoggiare la batteria su radiatori o di lasciarla in veicoli parcheggiati al sole.

Procedura

- All'occorrenza, rimuovere la batteria (28) dall'apparecchio.
- Inserire la batteria nel vano del caricabatterie (27).
- Collegare il caricabatteria ad una presa elettrica.
- Quando la batteria è completamente carica, scollegare il caricabatteria dalla rete elettrica.

5. Estrarre la batteria dal vano del carica-batterie.

LED di controllo sul caricabatterie (27)

verde	rosso	Significato
si accende	—	<ul style="list-style-type: none"> • Ricarica batteria completata • pronto (nessuna batteria inserita)
—	si accende	Caricamento batteria
—	lampeggia	Batteria surriscaldata
lampeggia	lampeggia	Batteria difettosa

Funzionamento

Indicazioni per il taglio

Selezionare il numero di corse

Con il tasto numero di giri (4) è possibile regolare il numero di corse in 6 livelli. Iniziare con un numero di corse basso. Vale la seguente regola generale:

Materiale	numero di corse
duro	ridotto
morbido	alto

Il rilevamento automatico del carico **A** consente un taglio più preciso: Nel funzionamento in folle il numero di corse è ridotto. Solo quando si accede al pezzo, il numero di corse viene regolato al numero massimo.

Selezionare la corsa a pendolo

Maggiore è la corsa a pendolo, più rapido è il progresso del lavoro.

L'ampiezza ottimale della corsa a pendolo può essere calcolata mediante tentativi, osservando le seguenti raccomandazioni:

- Per materiale sottile, materiale duro (ad es. metallo) o per il taglio curvo: Livello 0
- I bordi di taglio fini e puliti si ottengono con un'oscillazione bassa o assente: Livello 0 o 1
- Materiale morbido (legno, plastica ecc.): Livello 2 o 3

L'etichetta adesiva mostra esempi di impostazione:



- 0 metallo
- 1 Tubo di plastica

- 2 Legno sottile
- 3 Legno spesso

Tagli a immersione

Requisiti

- Materiali morbidi quali legno, calcestruzzo poroso, cartongesso ecc.
- Angolo di taglio obliquo: 0°
- lama corta montata (vedere anche)

Procedura (Fig. E)

1. Appoggiare l'apparecchio al pezzo in lavorazione con il bordo anteriore della piastra di base (12). La lama (25) non tocca il pezzo in lavorazione.
2. Accendere l'apparecchio. Attendere il raggiungimento del numero di corse massimo.
3. Premere la lama (25) nel pezzo in lavorazione finché la piastra base (12) non poggi sul pezzo in lavorazione.
4. Continuare a tagliare lungo la linea di taglio.

Indicazioni generali

Con questa sequenza si può lavorare in sicurezza con il gattuccio e raggiungere un buon risultato di lavoro:

1. Fissare il pezzo in lavorazione. Utilizzare un dispositivo di serraggio per pezzi da lavorare piccoli.
2. Disegnare una linea per predefinire la direzione che deve prendere la lama da sega.
3. Tenere saldamente l'apparecchio dall'impugnatura.
4. Impostare il numero di corse.
5. Regolare l'angolo di taglio obliquo.
6. Impostare l'ampiezza della corsa.
7. Accendere l'apparecchio.
8. Attendere che il dispositivo abbia raggiunto il numero di corse massimo.
9. Posizionare la piastra di base sul pezzo da lavorare.
10. Spostare il dispositivo lentamente lungo la linea predefinita, premendo la piastra di base saldamente sul pezzo in lavorazione.
11. Non esercitare troppa pressione in direzione di taglio. Lasciare che il dispositivo svolga il lavoro.
12. Prima di riporre l'apparecchio, spegnerlo e attendere che si sia fermato completamente.

Inserimento e rimozione della batteria

⚠ AVVERTIMENTO! Pericolo di lesioni a causa di un avviamento accidentale dell'apparecchio. Inserire la batteria nell'apparecchio solo quando l'apparecchio è completamente pronto per l'uso.

NOTA! Pericolo di danneggiamento! Una batteria sbagliata può danneggiarsi e danneggiare l'apparecchio.

Inserimento della batteria

1. Fare scivolare la batteria (28) nel supporto batteria (9) lungo la guida.
La batteria si blocca con uno scatto udibile.

Rimozione della batteria

1. Premere e mantenere premuto il dispositivo di sblocco (30) della batteria (28).
2. Estrarre la batteria dal supporto batteria (9).

Accensione e spegnimento

Accensione

1. Inserire la batteria (28) nell'apparecchio.
2. Premere e mantenere premuto il blocco accensione (6).
3. Impostare il numero di corse con l'apposito tasto (4).
4. Premere l'interruttore di accensione/spegnimento (7)
5. Attendere che il dispositivo abbia raggiunto il numero di corse massimo.

È possibile condurre l'apparecchio con la piastra di base (12) contro il pezzo in lavorazione.

Spegnimento

1. Per spegnere, rilasciare l'interruttore di accensione/spegnimento (7).
La luce di lavoro a LED si spegne dopo circa 10 secondi.
2. Rimuovere la lama della sega dal taglio solo dopo che questa si è fermata.
3. Quando si lascia l'apparecchio incustodito o al termine del lavoro, togliere la batteria (28) dall'apparecchio.

Trasporto

Avvertenze

- Spegnere l'apparecchio.
- Assicurarsi che tutte le parti mobili siano completamente ferme.

- Rimuovere la batteria.
- Rimuovere l'utensile a inserto.
- Trasportare l'apparecchio sempre reggendolo dall'impugnatura (8).

Pulizia, manutenzione e conservazione

⚠ AVVERTIMENTO! Pericolo di lesioni a causa di un avviamento accidentale dell'apparecchio. Proteggersi durante i lavori di manutenzione e pulizia. Spegner l'apparecchio e rimuovere la batteria (28). Per i lavori di riparazione e manutenzione non descritti nelle presenti istruzioni chiedere l'intervento del nostro Centro Assistenza. Usare solo componenti originali.

Pulizia

⚠ AVVERTIMENTO! Scossa elettrica! Non spruzzare mai acqua sull'apparecchio.

NOTA! Pericolo di danneggiamento. Le sostanze chimiche possono aggredire i componenti in materiale sintetico dell'apparecchio. Non utilizzare detersivi o solventi.

- Garantire una costante pulizia delle fessure di aerazione, dell'alloggiamento del motore e delle impugnature dell'apparecchio. A tale scopo utilizzare un panno umido o una spazzola.
- Pulire il portautensile, il rullo di guida, l'adattatore per aspirazione polvere esterna e il riduttore con aria compressa o una spazzola piccola.

Manutenzione

L'apparecchio non richiede manutenzione.

Conservazione

L'apparecchio e gli accessori vanno conservati sempre:

- puliti
- asciutti
- protetti dalla polvere
- Nella valigetta di conservazione fornita in dotazione (32)
- fuori dalla portata dei bambini

Apparecchi con batteria:

- La temperatura di conservazione per la batteria e l'apparecchio è compresa tra 15 °C e 25 °C. Durante il processo di ricarica, evitare freddo o caldo estremi. La batteria potrebbe perdere potenza o danneggiarsi.

- Prima di una conservazione prolungata (ad es. durante il periodo invernale), rimuovere la batteria dall'apparecchio (rispettando le istruzioni per l'uso separate per batteria e caricabatteria).

Smaltimento/rispetto dell'ambiente

Rimuovere la batteria dall'apparecchio e smaltire l'apparecchio, la batteria, gli accessori e l'imballaggio in modo da garantirne il corretto riciclaggio nel rispetto dell'ambiente.



Gli apparecchi elettrici non devono essere smaltiti con i rifiuti domestici.

Il simbolo del contenitore di spazzatura mobile barrato indica che questo prodotto non deve essere smaltito come rifiuto urbano non differenziato al termine della sua vita utile.

Direttiva 2012/19/UE sui rifiuti di apparecchiature elettriche ed elettroniche:

Il consumatore è tenuto per legge al corretto riciclaggio nel rispetto dell'ambiente degli apparecchi elettrici ed elettronici al termine della loro vita utile. In questo modo si garantisce che vengano riciclati nel rispetto dell'ambiente e delle risorse.

A seconda del recepimento nel diritto nazionale, le possibilità sono le seguenti:

- restituzione a un punto vendita
- conferimento a un centro di raccolta ufficiale,
- restituzione al produttore/commerciante.

Tali disposizioni non contemplano gli accessori e i dispositivi ausiliari privi di componenti

elettrici a corredo dell'apparecchio da smaltire.

Smaltire le batterie secondo le norme per la tutela ambientale



Non smaltire la batteria con i rifiuti domestici, nel fuoco (pericolo di esplosione) o in acqua. In caso di fuoriuscita di fumi o liquidi tossici, le batterie danneggiate possono essere nocive per l'ambiente e per la salute delle persone.

Vige l'obbligo di smaltire batterie guaste oppure esauste nel rispetto dell'ambiente.

- Non aprire le batterie ed evitare danni meccanici. Sussiste pericolo di cortocircuito e di fuoriuscita di vapori che irritano le vie respiratorie.
- Per motivi di sicurezza, scaricare le batterie prima di gettarle.
- Coprire i poli per evitare cortocircuiti.
- Smaltire le batterie negli esercizi commerciali o in un centro di raccolta.
- **Batterie danneggiate**
Maneggiare le batterie danneggiate all'esterno prestando molta cautela!
 - Non toccare mai le batterie danneggiate con le mani nude.
 - Qualora non sia possibile coprire i poli, inserire le batterie singolarmente in un sacchetto di plastica.
 - Inserire le batterie danneggiate in un contenitore ignifugo e richiudibile, che possa essere successivamente riempito di sabbia.
 - Conferire le batterie danneggiate in un luogo di raccolta con personale specializzato.

Ricerca degli errori

La tabella che segue aiuta a risolvere piccoli guasti:

Problema	Possibile causa	Soluzione
L'apparecchio non si accende	Batteria (28) non inserita	<i>Inserimento della batteria, p. 78</i>
	Interruttore on/off (7) difettoso	Rivolgersi al centro di assistenza.
	Batteria (28) scarica	Caricare la batteria (attenersi alle istruzioni per l'uso separate per batteria e caricabatteria)
	Motore difettoso	Rivolgersi al centro di assistenza.

Problema	Possibile causa	Soluzione
Nell'apparecchio si verificano interruzioni	Contatto difettoso interno	Rivolgersi al centro di assistenza.
	Interruttore on/off (7) difettoso	Rivolgersi al centro di assistenza.
Potenza di taglio limitata	Lama (24/25) non adatta al pezzo da lavorare	Inserire una lama (24/25) adatta
	Lama (24/25) non affilata	Inserire una lama (24/25) nuova
	Potenza ridotta della batteria	Caricare la batteria (attenersi alle istruzioni per l'uso separate per batteria e caricabatteria)
	Velocità di taglio errata	Adeguare la velocità di taglio
In breve tempo la lama non è più affilata	Lama (24/25) non adatta al pezzo da lavorare	Inserire una lama (24/25) adatta
	Pressione esercitata eccessiva	Ridurre la pressione
	Velocità di taglio eccessiva	Ridurre la velocità di taglio

Assistenza

Garanzia

Gentile cliente,

Il prodotto gode di una garanzia di 5 anni dalla data di acquisto. In caso di difetti del prodotto, al cliente spettano diritti legali verso il venditore del prodotto. Questi diritti legali non sono limitati dalla garanzia descritta di seguito.

Condizioni di garanzia

Il termine di garanzia decorre dalla data di acquisto. Conservare lo scontrino originale in buono stato. Tale documento è necessario come prova d'acquisto. Se entro cinque anni dalla data di acquisto di questo prodotto dovessero emergere difetti di fabbricazione o del materiale, il prodotto viene a nostra discrezione ripartito o sostituito a titolo gratuito. Questa garanzia presuppone che il prodotto difettoso venga presentato entro il termine di cinque anni unitamente allo scontrino d'acquisto (scontrino) con una breve descrizione del difetto e di quando si è riscontrato. Se il difetto è coperto dalla nostra garanzia, si riceverà l'apparecchio riparato o un prodotto nuovo. Il periodo di garanzia non si rinnova con la riparazione o la sostituzione del prodotto.

Periodo di garanzia e diritti legali di reclamo per vizi

Il periodo di garanzia non viene prolungato dalla prestazione della garanzia. Ciò si appli-

ca anche ai pezzi sostituiti e riparati. Danni e difetti eventualmente presenti già al momento dell'acquisto devono essere segnati subito dopo il disimballaggio. Le riparazioni effettuate dopo la scadenza del periodo di garanzia sono a pagamento.

Copertura della garanzia

Il prodotto è stato prodotto con cura sulla base di rigorose direttive di qualità ed è stato controllato scrupolosamente prima della consegna.

La garanzia viene prestata esclusivamente per difetti del materiale o di fabbricazione. La presente garanzia non si estende a parti del prodotto esposte a normale usura e che pertanto vengono considerate pezzi soggetti a usura oppure a danni a parti fragili.

La garanzia decade se il prodotto è stato danneggiato, non è stato utilizzato adeguatamente o non è stato sottoposto a manutenzione. Per un impiego adeguato del prodotto occorre attenersi strettamente a tutte le istruzioni riportate nel manuale di istruzioni. Evitare assolutamente impieghi e azioni che nelle istruzioni per l'uso vengono espressamente sconsigliati o dai quali viene messo in guardia.

Il prodotto è concepito esclusivamente per l'uso privato e non è destinato a quello commerciale. La garanzia in caso di trattamento scorretto, uso di violenza e interventi non eseguiti dalla nostra filiale di assistenza autorizzata.

Procedimento in caso di intervento in garanzia

Per assicurare un rapido disbrigo del caso, si prega di attenersi alle seguenti indicazioni:

- Per tutte le richieste tenere pronti lo scontrino e il codice articolo (ad es. IAN 506425_2507) come prova d'acquisto.
- Il codice articolo è riportato sulla targhetta applicata sul prodotto, inciso sul prodotto, riportato sulla pagina iniziale delle Istruzioni per l'uso (in basso a sinistra) o sull'adesivo sul retro o il fondo del prodotto.
- Se dovessero presentarsi errori di funzionamento o altri difetti, per prima cosa mettersi in contatto **telefonticamente** oppure utilizzare il **modulo di contatto** disponibile su *parkside-diy.com* alla voce **Assistenza** con il Centro di assistenza indicato di seguito.
- D'intesa con il nostro Centro di assistenza, allegando la prova d'acquisto (scontrino) e indicando in cosa consiste il difetto e quando si è presentato, si potrà spedire franco di porto il prodotto registrato come difettoso all'indirizzo del servizio di assistenza che verrà comunicato. Per evitare problemi di accettazione e spese aggiuntive, utilizzare esclusivamente l'indirizzo comunicato. Assicurarsi che la spedizione non avvenga non affrancata, come merce ingombrante, per espresso o come altra spedizione speciale. Si prega di inviare il prodotto insieme a tutti gli accessori consegnati all'acquisto e di assicurarsi che l'imballaggio per il trasporto sia sufficientemente sicuro.



Su *parkside-diy.com* è possibile consultare e scaricare questo e tanti altri manuali.

Scansionando questo codice QR si apre direttamente *parkside-diy.com*. Selezionare il proprio Paese e con la funzione di ricerca cercare le istruzioni per l'uso. Inserendo il codice articolo (IAN) 506425_2507 si aprono le istruzioni per l'uso.

Servizio di riparazione

Per le riparazioni **non coperte dalla garanzia** rivolgersi al centro di assistenza, dove potrete ottenere un preventivo.

- Accettiamo solo apparecchi imballati sufficientemente e inviati a spese del cliente.
Nota: inviare l'apparecchio pulito e indicando il difetto all'indirizzo del centro di assistenza indicato.
- Non si accettano apparecchi inviati a carico del destinatario, tramite contrassegno, corriere espresso o altri invii speciali.
- Ci occuperemo di smaltire gratuitamente gli apparecchi difettosi che ci vengono spediti.

Service-Center

IT Assistenza Italia
Tel.: 800 172663
Modulo di contatto su
parkside-diy.com
IAN 506425_2507

MT Assistenza Malta
Tel.: 800 65168
Modulo di contatto su
parkside-diy.com
IAN 506425_2507

CH Assistenza Svizzera
Tel.: 0800 56 36 01
Modulo di contatto su
parkside-diy.com
IAN 506425_2507

Importatore

Si tenga presente che l'indirizzo indicato di seguito non è l'indirizzo del centro di assistenza. Per prima cosa contattare il centro di assistenza summenzionato.

Grizzly Tools GmbH & Co. KG
Stockstädter Str. 20
63762 Großostheim
GERMANIA
www.grizzlytools.de

Ricambi e accessori

Pezzi di ricambio e accessori sono reperibili qui www.grizzlytools.shop. Qualora sorgessero problemi durante l'ordinazione, si prega di contattarci tramite il nostro negozio online. Per ulteriori domande, rivolgersi al: *Service-Center, p. 81*

Pos. nr.	Designazione	No. d'ordine
10, 11	Riduttore, Adattatore per aspirazione polvere esterna	91105647
12, 17	Piastra di base, Gruppo di componenti	91120217
17	Protezione da trucioli	91120216
19	Sblocco (Portautensile)	91120218
26	Battuta parallela	91120215

Traduzione delle dichiarazioni UE di conformità originale

Prodotto: **Seghetto a pendolo ricaricabile**

Modello: **PPSTDA 20-Li B2**

Numero di serie: 000001-038000

L'oggetto della dichiarazione di cui sopra è conforme alla pertinente normativa di armonizzazione dell'Unione:

**2006/42/EC • 2014/30/EU • 2011/65/EU & (EU) 2015/863
Prodotto con batteria Smart PAPS 204 A1/Smart PAPS 208 A1/
Smart PAPS 2012 A1: 2014/53/EU (invece di 2014/30/EU)**

L'oggetto della dichiarazione di cui sopra è conforme alla direttiva 2011/65/EU del Parlamento europeo e del Consiglio dell'8 giugno 2011, sulla restrizione dell'uso di determinate sostanze pericolose nelle apparecchiature elettriche ed elettroniche.

Per garantire la conformità, sono state applicate le seguenti norme armonizzate e le norme e i regolamenti nazionali:

**EN 62841-1:2015/A11:2022 • EN 62841-2-11:2016/A11:2024
EN IEC 55014-1:2021 • EN IEC 55014-2:2021
EN IEC 63000:2018 • IEC 62471:2006 • EN 62471:2008
Prodotto con batteria Smart PAPS 204 A1/Smart PAPS 208 A1/Smart PAPS 2012 A1:
EN 301 489-1 V2.2.3:2019 • EN 301 489-17 V3.3.1:2024
EN 300 328 V2.2.2:2019 • EN 50663:2017**

La presente dichiarazione di conformità è rilasciata sotto la responsabilità esclusiva del fabbricante:



Grizzly Tools GmbH & Co. KG
Stockstädter Str. 20
63762 Großostheim
GERMANIA
13.12.2025

Christian Frank
Mandatario della documentazione

Índice de contenido

Introducción.....	83
Usó previsto.....	83
Volumen de suministro/accesorios.....	84
Vista general.....	84
Descripción del funcionamiento.....	84
Datos técnicos.....	84
Indicaciones de seguridad.....	85
Significado de las indicaciones de seguridad.....	85
Gráficos y símbolos.....	86
Advertencias de seguridad generales de la herramienta eléctrica.....	86
Advertencias de seguridad para el aserrado en vaivén.....	88
Riesgos residuales.....	89
Preparación.....	89
Elementos de control.....	89
Montar y desmontar la hoja de sierra.....	90
Utilizar el tope paralelo.....	91
Cortes oblicuos.....	91
Sistema de aspiración de polvo externo.....	91
Montar y desmontar la protección frente al arranque de virutas.....	91
Revisar el nivel de carga de la batería.....	91
Cargar la batería.....	92
Funcionamiento.....	92
Indicaciones sobre el aserrado.....	92
Insertar/retirar la batería.....	93
Encendido y apagado.....	93
Transporte.....	93
Limpieza, mantenimiento y almacenamiento.....	94
Limpieza.....	94
Mantenimiento.....	94
Almacenamiento.....	94
Eliminación/protección del medio ambiente.....	94
Eliminar las baterías de forma respetuosa con el medio ambiente.....	94
Localización de averías.....	95
Servicio.....	95
Garantía.....	95
Servicio de reparación.....	97
Service-Center.....	97
Importador.....	97
Piezas de repuesto y accesorios.....	97

Traducción de la declaración UE de conformidad.....	98
Vista explosionada.....	119

Introducción

Enhorabuena por la compra de su nueva sierra de calar a batería (en adelante, denominado aparato o herramienta eléctrica).

Ha adquirido un aparato de alta calidad. Durante la producción del aparato se ha revisado su calidad y se le ha realizado una inspección final. Por lo tanto, la capacidad de funcionamiento de su aparato queda garantizada.



Este manual de instrucciones es parte de este aparato. Contiene indicaciones importantes para la seguridad, uso y desecho del producto. Lea atentamente el manual de instrucciones. Familiarícese con los controles y el uso correcto del aparato. Utilice exclusivamente el aparato como se describe y para los campos de aplicación especificados. Conserve el manual de instrucciones y entregue toda la documentación si traspasa este aparato a un tercero.

Usó previsto

El aparato está previsto exclusivamente para los usos siguientes:

- Serrar plástico, madera y metal ligero sobre una base firme
- Serrar cortes rectos, oblicuos, y cortes a inglete (solo para madera y plástico) hasta 45°
- Funcionamiento exclusivamente en espacios secos.

Observe las indicaciones relativas a los tipos de hojas de sierra.

Cualquier otro uso que no esté expresamente permitido en este manual de instrucciones puede suponer un serio peligro para el usuario y provocar daños en el aparato. El operador o usuario del aparato será responsable de los accidentes o daños causados a otras personas o sus propiedades. El aparato está destinado al uso doméstico. No se ha concebido para uso industrial prolongado. Si se le da un uso profesional, se anulará la garantía. El fabricante no se responsabiliza de los daños derivados de un uso erróneo o distinto del previsto.

Este aparato forma parte de la Serie **X 20 V TEAM** y puede utilizarse con baterías de la serie **X 20 V TEAM**. Las baterías de la serie **X 20 V TEAM** solo pueden cargarse con cargadores de la serie **X 20 V TEAM**.

Volumen de suministro/ accesorios

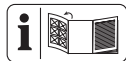
Desembale el aparato y compruebe el volumen de suministro.

Deseche el material de embalaje según corresponda.

- Sierra de calar recargable
- 2x Hoja de sierra para madera
- Protección contra astillado (premontado)
- Adaptador para la aspiración externa de polvo (premontado)
- Racor de reducción (premontado)
- Tope paralelo
- Maletín
- Traducción del manual original

La batería y el cargador no están incluidos.

Vista general



En las páginas desplegadas delantera y trasera encontrará ilustraciones del aparato.

- 1 Panel de control
- 2 Indicador de nivel de carga del aparato
- 3 Indicador de número de carreras
- 4 Tecla de número de carreras
- 5 Indicador de exceso de temperatura
- 6 Bloqueo de encendido
- 7 Interruptor de encendido/apagado
- 8 Empuñadura (Empuñaduras aisladas)
- 9 Soporte de batería
- 10 Racor de reducción
- 11 Adaptador para la aspiración externa de polvo
- 12 Placa base
- 13 Interruptor de movimiento pendular
- 14 Mandril de sujeción
- 15 Rodillo guía
- 16 Alojamiento (Tope paralelo)
- 17 Protección contra astillado
- 18 Tornillo de sujeción
- 19 Desbloqueo del mandril de sujeción

- 20 LED de trabajo
- 21 Empuñadura adicional (Empuñaduras aisladas)
- 22 Interruptor (función de soplado de polvo)
- 23 Palanca
- 24 Hoja de sierra para madera, Aristas de corte finas y limpias, Corte curvado
- 25 Hoja de sierra para madera, Aristas de corte finas y limpias
- 26 Tope paralelo
- 27 Cargador (no incluido)
- 28 Batería (no incluido)
- 29 Indicador de nivel de carga
- 30 Desbloqueo de la batería
- 31 Botón (Indicador de nivel de carga)
- 32 Maletín

Descripción del funcionamiento

Con la sierra de calar, la hoja de sierra, que está sujeta por un lado, corta mediante un movimiento pendular. En el caso del movimiento pendular, el rodillo guía empuja la hoja de sierra hacia delante con cada carrera ascendente, además del movimiento de aserrado vertical.

El funcionamiento de los elementos de mando se describe en las siguientes páginas.

Datos técnicos

Sierra de calar recargable

.....**PPSTDA 20-Li B2**

Tensión nominal U 20 V =

Peso sin batería $\approx 1,7$ kg

Número de carreras al ralentí 800–3800 min⁻¹

Longitud de carrera 26 mm

Profundidad de corte

– madera ≤ 155 mm

– metal no férreo ≤ 20 mm

– acero dulce ≤ 10 mm

Corte oblicuo $-45^\circ; -22,5^\circ; 0^\circ; 22,5^\circ; 45^\circ$

Nivel de presión acústica (L_{pA})

..... 87,6 dB; $K_{pA}=5$ dB

Nivel de potencia acústica (L_{WA})

– medido 95,6 dB; $K_{WA}=5$ dB

Vibración (a_{rh}), madera

– Empuñadura 4,420 m/s²; $K=1,5$ m/s²

– Empuñadura adicional
..... 5,621 m/s²; $K=1,5$ m/s²

Vibración (a_h), metal

– Empuñadura 4,275 m/s²; K=1,5 m/s²

– Empuñadura adicional

.....6,591 m/s²; K=1,5 m/s²

Temperatura ≤50 °C

– Procedimiento de carga 4–40 °C

– Funcionamiento 4–50 °C

– Almacenamiento 15–25 °C

Batería PARKSIDE Performance Smart
Smart PAPS 204 A1/Smart PAPS 208 A1/
Smart PAPS 2012 A1

– banda de frecuencias .. 2400 – 2483,5 MHz

– potencia transmitida ≤ 20 dBm

⚠ ¡PRECAUCIÓN! ¡Daños auditivos! Use protección para los oídos.

Los valores de ruido y vibración se han obtenido según la normativa y disposiciones indicadas en la declaración de conformidad.

El valor de emisión de vibraciones y el valor de emisiones sonoras indicados se obtienen mediante la medición en un procedimiento de ensayo normalizado y se pueden utilizar para hacer una comparación entre una herramienta eléctrica y otra. El valor de emisión de vibraciones y el valor de emisiones sonoras indicados también pueden utilizarse para una evaluación preliminar de la carga.

⚠ ¡ADVERTENCIA! Los valores de emisión de vibraciones y sonoras reales pueden variar frente a los valores indicados cuando se hace un uso real de la herramienta electrónica, dependiendo del tipo y forma en que se utiliza la herramienta. Intente minimizar la exposición a las vibraciones en la medida de lo posible. Una medida para reducir la tensión por las vibraciones es, por ejemplo, limitar el tiempo de trabajo. En este sentido, se deben tener en cuenta todas las fases del ciclo de trabajo (por ejemplo, los tiempos en los que el aparato está desconectado y aquellos en los que está encendido, pero funciona sin carga).

X 20 V TEAM

Este aparato forma parte de la Serie **X 20 V TEAM** y puede utilizarse con baterías de la serie **X 20 V TEAM**. Las baterías de la serie **X 20 V TEAM** solo pueden cargarse con cargadores de la serie **X 20 V TEAM**.

Le recomendamos utilizar este aparato únicamente con las siguientes baterías: PAP 20 B1, PAP 20 B3, Smart PAPS 204 A1, Smart PAPS 208 A1, PAPS 2012 A1

Le recomendamos cargar estas baterías con los siguientes cargadores: PLG 20 A3, PLG 20 A4, PLG 20 C1, PLG 20 C2, PLG 20 C3, PLG 201 A1, PDSL G 20 A1, PDSL G 20 B1, PDSL G 20 B2, Smart PLGS 2012 A1

Datos técnicos de la batería y el cargador: Consultar las instrucciones separadas.

Indicaciones de seguridad

En este apartado se presentan las indicaciones de seguridad básicas para utilizar el aparato.

⚠ ¡ADVERTENCIA! Una manipulación inadecuada de la batería puede producir daños personales y materiales. Observe las indicaciones de seguridad y las indicaciones de carga y de uso correcto que aparecen en las instrucciones de funcionamiento de su batería y cargador de la serie **X 20 V TEAM**. Para una descripción más detallada sobre el proceso de carga y para más información, consulte este manual de instrucciones separado.

Significado de las indicaciones de seguridad

⚠ ¡PELIGRO! Si no sigue esta indicación de seguridad, se producirá accidentes. El resultado es una lesión grave o la muerte.

⚠ ¡ADVERTENCIA! Si no sigue esta indicación de seguridad, es posible que se produzca un accidente. El resultado es posiblemente una lesión grave o la muerte.

⚠ ¡PRECAUCIÓN! Si no sigue esta indicación de seguridad, se producirá accidentes. El resultado es posiblemente una lesión de gravedad leve o media.

¡NOTA IMPORTANTE! Si no sigue esta indicación de seguridad, se producirá accidentes. El resultado es posiblemente un daño material.

Gráficos y símbolos

Símbolos gráficos sobre el aparato



Lea las instrucciones de uso



corriente continua



Los aparatos eléctricos no deben tirarse a la basura doméstica.

Gráficos en el manual de instrucciones



Utilice guantes de protección

Advertencias de seguridad generales de la herramienta eléctrica

⚠ ¡ADVERTENCIA! Lea todas las advertencias de seguridad, instrucciones, ilustraciones y especificaciones proporcionadas con esta herramienta eléctrica. Si no se siguen todas las instrucciones incluidas más abajo puede producirse una descarga eléctrica, un incendio y/o lesiones graves. **Guarde todas las advertencias e instrucciones para referencia futura.**

El término "herramienta eléctrica" en las advertencias se refiere a su herramienta eléctrica operada con corriente de la red eléctrica (con cable eléctrico), o su herramienta eléctrica operada con baterías (sin cable eléctrico).

1. SEGURIDAD DEL ÁREA DE TRABAJO

- a) **Mantenga el área de trabajo limpia y bien iluminada.** Las áreas abarrotadas u oscuras favorecen los accidentes.
- b) **No opere las herramientas eléctricas en atmósferas explosivas tales como en presencia de líquidos, gases o polvo inflamables.** Las herramientas eléctricas producen chispas que pueden incendiar el polvo o los gases.
- c) **Mantenga alejados a los niños y personas en el área cuando esté operando una herramienta eléctrica.** Las distracciones pueden hacer que pierda el control.

2. SEGURIDAD ELÉCTRICA

- a) **Las clavijas de las herramientas eléctricas tienen que coincidir con el enchufe. Nunca modifique la clavija de**

ninguna forma. No utilice ningún adaptador con herramientas conectadas a tierra. Las clavijas originales no modificadas y los enchufes adecuados reducen el riesgo de descarga eléctrica.

- b) **Evite el contacto entre su cuerpo y las superficies conectadas a tierra, como tubos, radiadores, cables y refrigeradores.** Existe un mayor riesgo de descarga eléctrica si su cuerpo está conectado a tierra.
 - c) **No exponga las herramientas eléctricas a la lluvia o ambientes húmedos.** Si el agua penetra en una herramienta eléctrica aumenta el riesgo de descarga eléctrica.
 - d) **No maltrate el cable. Nunca use el cable para cargar, jalar o desconectar la herramienta eléctrica. Mantenga alejado el cable del calor, aceite, bordes afilados o partes móviles.** Los cables dañados o enredados aumentan el riesgo de descarga eléctrica.
 - e) **Al usar una herramienta eléctrica en exteriores, utilice una extensión adecuada para uso en exteriores.** Utilizar un cable adecuado para exteriores reduce el riesgo de descarga eléctrica.
 - f) **Si es inevitable utilizar una herramienta eléctrica en una ubicación húmeda, utilice una fuente protegida con un dispositivo de corriente residual (RCD).** Utilizar un RCD reduce el riesgo de descarga eléctrica.
- ### 3. SEGURIDAD PERSONAL
- a) **Manténgase alerta, fíjese en lo que está haciendo, y utilice el sentido común cuando esté utilizando una herramienta eléctrica. No utilice una herramienta eléctrica cuando esté cansado o bajo los efectos de drogas, alcohol o medicamentos.** Un momento de distracción al operar herramientas eléctricas pueden tener como resultado graves lesiones físicas.
 - b) **Utilice equipo de protección personal. Siempre utilice protección para los ojos.** Utilizar equipo protector, como una máscara antipolvo, calzado de seguridad antideslizante, un casco, o protección auditiva para lograr las condiciones apropiadas reduce la posibilidad de lesiones personales.

- c) **Evite un arranque involuntario. Asegúrese de que el interruptor está en la posición de apagado antes de conectar la fuente de energía y/o el paquete de baterías, y antes de recoger o cargar la herramienta.** Cargar las herramientas eléctricas con su dedo puesto en el interruptor o conectar la energía a herramientas eléctricas que tienen el interruptor encendido aumenta la posibilidad de tener accidentes.
- d) **Retire cualquier llave de ajuste o llave ingles antes de encender la herramienta eléctrica.** Una llave inglesa o una llave que se haya dejado pegada a una parte giratoria de la herramienta eléctrica puede ocasionar lesiones personales.
- e) **No se extralimite. Mantenga una posición y un balance adecuados en todo momento.** Esto permite un mejor control de la herramienta eléctrica en situaciones inesperadas.
- f) **Vista ropa adecuada. No utilice ropa suelta o joyas. Mantenga su cabello y su ropa lejos de las partes móviles.** Las prendas de vestir sueltas, las joyas o el cabello largo pueden quedar atrapados en las partes móviles.
- g) **Si se proporcionan dispositivos para la conexión de extracción de polvo e instalaciones de recolección, asegúrese de que estén conectados y se utilicen adecuadamente.** La utilización de recolección de polvo puede reducir los riesgos relacionados con este.
- h) **No permita que la familiaridad obtenida por el uso frecuente de las herramientas lo vuelva descuidado y le haga ignorar los principios de seguridad de herramientas.** Una acción descuidada puede causar lesiones graves en una fracción de segundo.
4. **USO Y CUIDADO DE LAS HERRAMIENTAS ELÉCTRICAS**
- a) **No fuerce la herramienta eléctrica. Utilice la herramienta eléctrica correcta para su aplicación.** La herramienta eléctrica correcta hará el trabajo mejor y con más seguridad al ritmo para el cual fue diseñada.
- b) **No utilice la herramienta eléctrica si el interruptor no la enciende y apaga.** Cualquier herramienta eléctrica que no pueda controlarse con el interruptor es peligrosa y tiene que repararse.
- c) **Desconecte la clavija de la fuente de energía y/o el paquete de baterías de la herramienta eléctrica, si este es desmontable, antes de hacer cualquier ajuste, cambiar accesorios o almacenar las herramientas eléctricas.** Estas medidas preventivas de seguridad reducen el riesgo de arrancar accidentalmente la herramienta eléctrica.
- d) **Almacene las herramientas eléctricas que no utilice fuera del alcance de los niños, y no permita a personas que no estén familiarizadas con las herramientas eléctricas o estas instrucciones que operen dichas herramientas.** Las herramientas eléctricas son peligrosas en manos de usuarios no capacitados.
- e) **Proporcione mantenimiento a las herramientas eléctricas y sus accesorios. Revise si hay desalineaciones de partes de conexión o móviles, roturas de partes y cualquier otra condición que pueda afectar la operación de la herramienta eléctrica. Si está dañada, mande a reparación la herramienta antes de usarla.** Muchos accidentes son causados por herramientas eléctricas con mal mantenimiento.
- f) **Mantenga las herramientas de corte afiladas y limpias.** Las herramientas de corte con un buen mantenimiento y filos de corte bien afilados tienden menos a atorarse y son más fáciles de controlar.
- g) **Utilice la herramienta eléctrica, sus accesorios y brocas, etc. de acuerdo con estas instrucciones, tomando en cuenta las condiciones de trabajo y el trabajo que se va a realizar.** Utilizar la herramienta eléctrica para operaciones distintas a las que está destinada podría ocasionar una situación de riesgo.
- h) **Mantenga las manijas y las superficies de agarre secas, limpias y sin aceite o grasa.** Las manijas y superficies de agarre resbalosas no permiten un manejo y control seguro de la herramienta en situaciones inesperadas.
5. **USO Y CUIDADO DE LA HERRAMIENTA DE BATERÍAS**
- a) **Recargue solamente con el cargador especificado por el fabricante.** Un cargador que es adecuado para un tipo de

paquete de baterías puede crear un riesgo de incendio si se usa con otro paquete de baterías.

- b) **Utilice las herramientas eléctricas solamente con los paquetes de baterías diseñados específicamente.** El uso de cualquier otro paquete de baterías puede crear un riesgo de lesiones e incendio.
 - c) **Cuando no se esté usando el paquete de baterías, manténgalo alejado de otros objetos metálicos, como clips para papel, monedas, llaves, clavos, tornillos u otros objetos de metal pequeños que puedan hacer una conexión de una terminal a otra.** Hacer un corto circuito entre las terminales de la batería puede causar quemaduras o un incendio.
 - d) **En condiciones inadecuadas puede salir líquido de la batería; evite el contacto. Si entra en contacto con él accidentalmente, enjuague con agua. Si el líquido entra en contacto con los ojos, también busque ayuda médica.** El líquido expulsado de la batería puede causar irritación o quemaduras.
 - e) **No utilice un paquete de baterías o una herramienta que estén dañados o modificados.** Las baterías dañadas o modificadas pueden tener un comportamiento impredecible y ocasionar incendios, explosiones o un riesgo de lesiones.
 - f) **No exponga un paquete de baterías o una herramienta al fuego o a temperatura excesiva.** La exposición al fuego o temperaturas superiores a 130 °C pueden causar explosiones.
 - g) **Siga todas las instrucciones de carga y no cargue el paquete de baterías o la herramienta fuera del rango de temperatura especificado en las instrucciones.** Cargar de manera inadecuada o a temperaturas fuera del rango especificado puede dañar la batería e incrementar el riesgo de incendio.
6. **SERVICIO**
- a) **Lleve su herramienta eléctrica a servicio con una persona calificada para realizar reparaciones y que utilice solamente refacciones idénticas.** Esto asegurará que se mantenga la seguridad de la herramienta eléctrica.

- b) **Nunca dé servicio a paquetes de baterías dañados.** El servicio a los paquetes de baterías solo debe realizarlo el fabricante o proveedores de servicios autorizados.

Advertencias de seguridad para el aserrado en vaivén

- **Sostenga la herramienta eléctrica por las superficies de agarre aisladas cuando realice una operación donde el accesorio de corte puedan hacer contacto con cables ocultos.** Cuando el accesorio de corte hacen contacto con un cable que conduzca energía eléctrica, las partes metálicas expuestas de la herramienta eléctrica pueden energizarse y esto podría dar una descarga eléctrica al operador.
- **Utilice abrazaderas u otra forma práctica para asegurar y apoyar la pieza de trabajo en una plataforma estable.** Sostener la pieza de trabajo en sus manos o contra el cuerpo la deja inestable y puede ocasionar la pérdida del control.
- **Utilice sólo accesorios recomendados por PARKSIDE.** Los accesorios inadecuados pueden causar una descarga eléctrica o un incendio.

Advertencias de seguridad adicionales para el aserrado en vaivén

- **Mantenga las manos alejadas de la zona donde vaya a serrar.** No coloque las manos debajo de la pieza de trabajo. Si entra en contacto con la hoja de sierra existe peligro de lesión.
- **Mueva la herramienta eléctrica hacia la pieza de trabajo solo cuando esté conectada.** De lo contrario existe el peligro de rebote si la herramienta intercambiable se queda bloqueada en la pieza de trabajo.
- **Procure que la placa base esté colocada de forma segura cuando se está serrando.** Una hoja de sierra inclinada puede romperse o provocar un retroceso.
- **Cuando haya terminado de trabajar, apague la herramienta eléctrica y, cuando la hoja de sierra esté parada, retírela del corte.** Así evitará un retroceso de la herramienta electrónica y podrá soltarla de manera segura.
- **Utilice únicamente hojas de sierra que estén intactas y en perfecto estado.**

Las hojas de sierra dobladas o desafiladas se pueden romper, influir negativamente en el corte o provocar un retroceso.

- **Cuando haya apagado el aparato, no frene la hoja de sierra ejerciendo contrapresión lateral.** La hoja de sierra se puede dañar, romper o provocar un retroceso.
- **Utilice abrazaderas u otra forma práctica para asegurar y apoyar la pieza de trabajo en una plataforma estable.** Sostener la pieza de trabajo en sus manos o contra el cuerpo la deja inestable y puede ocasionar la pérdida del control.
- **No toque ningún objeto o el suelo con la sierra en funcionamiento.** Existe peligro de retroceso.
- **Mientras esté trabajando sujete la herramienta electrónica con ambas manos y procure estar en una posición segura.** Con las dos manos, la herramienta electrónica se dirige con más seguridad.
- **Apague inmediatamente el aparato si la hoja de sierra se bloquea. Separe la ranura de corte y, con cuidado, retire la hoja de sierra.** Se puede perder el control sobre la herramienta eléctrica.
- **Utilice detectores adecuados para determinar si hay líneas de suministro ocultas o póngase en contacto con la compañía local de suministro local para obtener ayuda.** El contacto con los cables eléctricos puede provocar incendios y descargas eléctricas. Dañar los conductos de gas puede provocar una explosión. La rotura de las tuberías de agua provoca daños materiales.
- **Espere siempre a que la herramienta eléctrica se detenga por completo antes de colocarla en el suelo.** La herramienta de aplicación puede atascarse y hacer que pierda el control de la herramienta eléctrica.

Riesgos residuales

Incluso aunque esta herramienta se maneje con precaución, existen siempre riesgos residuales. Debido a su diseño y ejecución, esta herramienta puede presentar los siguientes peligros:

- Daños auditivos, si no se lleva una protección adecuada para los oídos.

- Daños en la salud provocados por las vibraciones en manos y brazos, si el aparato se utiliza por un periodo prolongado o si no se utiliza y se mantiene correctamente.
- Lesiones por cortes

⚠ ¡ADVERTENCIA! Peligro por el campo electromagnético generado mientras el dispositivo está en funcionamiento. En determinadas circunstancias este campo puede afectar a implantes médicos activos o pasivos. Para reducir el peligro de lesiones graves o mortales, recomendamos a las personas que tengan implantes médicos que consulten a su médico y al fabricante de los implantes médicos antes de utilizar la máquina.

Preparación

⚠ ¡ADVERTENCIA! Peligro de lesiones debido a la puesta en marcha involuntaria del aparato. No coloque la batería en el aparato hasta que el aparato esté completamente preparado para su uso.

Elementos de control

Antes de poner en funcionamiento el aparato por primera vez, familiarícese con los elementos de control.

Bloqueo de encendido (6)

- Bloquea el interruptor de encendido/apagado contra un accionamiento involuntario.
- Desbloquear: Presionar

Interruptor de encendido/apagado (7)

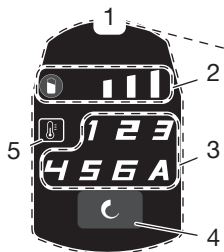
- Encender: Presionar
La luz de trabajo LED (20) se enciende.
- Apagar: Soltar

Interruptor de movimiento pendular (13)

Ajustar el movimiento pendular de la hoja de sierra en 4 posiciones:

- 0 - Sin movimiento pendular
- 1 - Movimiento pendular pequeño
- 2 - Movimiento pendular medio
- 3 - Movimiento pendular grande

Panel de control (1)



• Indicador de nivel de carga del aparato (2)

Si está desbloqueado: Los LED muestran el nivel de carga de la batería.

Ledes	Significado
verde	Batería cargada
naranja	Batería parcialmente cargada
rojo	Se debe cargar la batería

• Tecla de número de carreras (4); Indicador de número de carreras (3)

Ajustar el número de carreras en 6 niveles y automático:

- **1** número de carreras más bajo
- **6** número de carreras más alto
- **A** detección automática de la carga

• Indicador de exceso de temperatura (5)

Se ilumina si la batería está demasiado caliente.

- Espere hasta que el indicador se apague.

Interruptor (función de soplado de polvo) (22)

Función de ventilador para una línea de corte sin virutas



← activar

→ desactivar

Palanca (23)

Cortes oblicuos, p. 91

Montar y desmontar la hoja de sierra

Hojas de sierra suministradas

- Hoja de sierra para madera (24)

Cortes curvos precisos y sin desgarros en madera

- **Hoja de sierra para madera (25)**

Cortes precisos y sin desgarros madera



¡PRECAUCIÓN! Peligro de lesiones al tocar la hoja de sierra. Utilice guantes de protección al manipular la hoja de sierra.

Requisitos

- La hoja de sierra tiene un alojamiento para vástagos en T (vástago de una sola leva) como las suministradas (24/25).
- La hoja de sierra es adecuada para el material correspondiente.
- El mandril de sujeción no tiene astillas u otros restos de material.
- La hoja de sierra tiene un grosor máximo de: ≤ 1.7 mm

Montar la hoja de sierra (Fig. A)

1. Gire el desbloqueo del mandril de sujeción (19) tanto como sea posible. Sujete firmemente el desbloqueo en esta posición.
2. Coloque la hoja de sierra (24/25) en el mandril de sujeción (14). Al colocar la hoja de sierra, asegúrese de que la parte posterior de la hoja de sierra se encuentre en la ranura del rodillo guía (15).
3. Suelte el desbloqueo (19) del mandril de sujeción.
4. Asegúrese de que la hoja de sierra (24/25) está fijada correctamente y que los dientes apuntan hacia el sentido de corte.

Desmontar la hoja de sierra (Fig. A)

Sostenga el aparato de manera que nadie alrededor pueda resultar dañado por la hoja de sierra.

1. Sujete firmemente la hoja de sierra (24/25).
2. Gire el desbloqueo del mandril de sujeción (19) tanto como sea posible. Es posible sacar la hoja de sierra (24/25). En caso de que la hoja de sierra no salga: Mantenga el desbloqueo del mandril de sujeción y retire la hoja de sierra del mandril.
3. Suelte el desbloqueo (19) del mandril de sujeción.

Utilizar el tope paralelo

El tope paralelo puede montarse a ambos lados del aparato.

Montar el tope paralelo (Fig. B)

1. Afloje los tornillos de sujeción (18) si es necesario.
2. Introduzca el tope paralelo (26) en los alojamientos (16).
3. Vuelva a apretar los tornillos de sujeción (18).

Desmontar el tope paralelo (Fig. B)

1. Afloje los tornillos de sujeción (18).
2. Extraiga el tope paralelo (26) de los alojamientos (16).

Ajustar el tope paralelo (Fig. B)

1. Afloje los tornillos de sujeción (18).
2. Ajuste la escala del tope paralelo (26) de forma que pueda leer la anchura de corte deseada en la marca del alojamiento (16).
3. Vuelva a apretar los tornillos de sujeción (18).
4. Realice un corte de prueba, compruebe la anchura de corte y corrija la posición del tope paralelo (26) si es necesario.

Cortes oblicuos

Indicaciones

- Puede ajustar los siguientes ángulos de corte:
-45°; -22,5°; 0°; 22,5; 45°

Procedimiento (Fig. C)

1. Apague el aparato y extraiga la batería. Asegúrese de que todas las piezas en movimiento se hayan detenido completamente.
2. Retire la protección contra astillado (17).
3. Abra la palanca (23).
4. Empuje la placa base (12) ligeramente hacia adelante.
5. Ajuste la placa base (12) en la posición deseada.
6. Presione la placa base (12) hacia detrás en uno de los niveles de encastre.
7. Cierre la palanca (23) para fijar la posición.

Sistema de aspiración de polvo externo

Conectar el sistema de aspiración de polvo externo (Fig. D)

1. Desactive la función de aspiración de polvo con el interruptor (22).

2. Introduzca el adaptador para aspirador externo (11) hasta el tope en el riel entre el aparato y la placa base (12).
3. Conecte un aspirador apropiado (no incluido) con el adaptador para aspirador externo (11).
4. Si el sistema de aspiración de polvo externo no entra, utilice también el adaptador reductor (10).

Desmontar el sistema de aspiración de polvo externo (Fig. D)

1. Suelte el aspirador del adaptador (11) o el adaptador reductor (10).
2. Retire el adaptador reductor (10).
3. Retire el adaptador para aspirador externo (11):
 - Presione dentro de la ranura de la placa base (12) contra el adaptador para aspirador externo.
 - Tire del adaptador para aspirador externo hacia atrás.

Montar y desmontar la protección frente al arranque de virutas

Montar la protección frente al arranque de virutas

1. Presione la protección frente al arranque de virutas (17) desde abajo hacia la ranura de la placa base (12).

Desmontar la protección frente al arranque de virutas

1. Presione la protección frente al arranque de virutas (17) hacia abajo, fuera de la ranura de la placa base (12).

Revisar el nivel de carga de la batería

Ledes	Significado
rojo, naranja, verde	Batería cargada
rojo, naranja	Batería parcialmente cargada
rojo	Se debe cargar la batería

En el aparato

1. El indicador de nivel de carga del aparato (2) se enciende durante el funcionamiento.
Los LED del indicador del nivel de carga muestran el nivel de carga de la batería.

- Cargue la batería (28) cuando solo esté encendido el LED rojo del indicador del nivel de carga (2).

En la batería

- Presione la tecla (31) al lado del indicador del nivel de carga (29) de la batería (28). Los LED del indicador del nivel de carga muestran el nivel de carga de la batería.
- Cargue la batería (28) cuando solo se ilumine el LED rojo del indicador del nivel de carga (29).

Cargar la batería

Consulte también el manual de instrucciones del cargador.

Indicaciones

- Si la batería está caliente, deje que se enfríe antes de cargarla.
- No exponga la batería durante mucho tiempo la radiación solar directa ni a temperaturas ≤ 50 °C. En particular, evite colocarla sobre radiadores o guardarla en vehículos aparcados al sol.

Procedimiento

- En caso necesario, extraiga la batería (28) del aparato.
- Introduzca la batería en el receptáculo del cargador (27).
- Conecte el cargador a un enchufe.
- Cuando se haya cargado, desconecte el cargador de la corriente.
- Saque la batería del receptáculo de carga.

LEDs de control en el cargador (27)

verde	rojo	Significado
se ilumina	—	<ul style="list-style-type: none"> La batería está completamente cargada listo (ninguna batería introducida)
—	se ilumina	La batería se está cargando
—	parpadea	Batería sobrecalentada
parpadea	parpadea	Batería defectuosa

Funcionamiento

Indicaciones sobre el aserrado

Seleccionar el número de carreras

Con la tecla de número de carreras (4) se puede ajustar el número de carreras deseado en 6 niveles. Comience con un número de carreras bajo. Se aplica la siguiente regla general:

Material	Número de carreras
Duro	Bajo
Blando	Alto

La detección de carga automática **A** permite un corte más preciso: El número de carreras se reduce al ralentí. La velocidad de carrera sólo se ajusta al valor más alto cuando se introduce la pieza.

Seleccionar el movimiento pendular

Cuanto mayor sea el movimiento pendular, más rápido será el progreso del trabajo. El movimiento pendular óptimo se puede determinar mediante pruebas prácticas, en las que se aplican las siguientes recomendaciones:

- Para material fino, material duro (p. ej.: metal) o para cortes oblicuos: Nivel 0
- Para lograr aristas de corte finas y limpias, se recomienda un movimiento pendular bajo o prescindir de él: Nivel 0 o 1
- Material blando (madera, plástico, etc.): Nivel 2 o 3

La etiqueta en el ajuste muestra ejemplos:



- 0 metal
- 1 Tubo de plástico
- 2 Madera fina
- 3 Madera gruesa

Aserrado de inmersión

Requisitos

- Materiales blandos como madera, hormigón celular, yeso encartonado, etc.
- Ángulo de inglete: 0°
- hoja de sierra corta montada (véase también)

Procedimiento (Fig. E)

1. Coloque el aparato con el borde delantero de la placa base (12) sobre la pieza de trabajo. La hoja de sierra (25) no toca la pieza de trabajo.
2. Encienda el aparato. Espere hasta que se haya alcanzado el número de carreras máximo.
3. Presione la hoja de sierra (25) en la pieza de trabajo hasta que la placa base (12) se apoye sobre la pieza de trabajo.
4. Continúe aserrando a lo largo de la línea de corte.

Indicaciones generales

Con esta secuencia trabajará de forma segura con la sierra de calar y conseguirá un buen resultado de trabajo:

1. Sujete la pieza de trabajo. Para las piezas de trabajo pequeñas, utilice un dispositivo de sujeción.
2. Dibuje una línea para indicar la dirección que va a recorrer la hoja de sierra.
3. Sujete firmemente el aparato por la empuñadura.
4. Ajuste el número de carreras.
5. Ajuste el ángulo de inglete.
6. Ajuste la intensidad de la carrera.
7. Encienda el aparato.
8. Espere hasta que el aparato haya alcanzado el número de carreras completo.
9. Coloque la placa base sobre la pieza de trabajo.
10. Mueva el aparato lentamente a lo largo de la línea marcada, presionando la placa base firmemente contra la pieza de trabajo.
11. No ejerza demasiada presión en la dirección del corte. Deje que el aparato realice el trabajo.
12. Antes de soltar el aparato, apáguelo y espere hasta que se haya parado por completo.

Insertar/retirar la batería

▲ ¡ADVERTENCIA! Peligro de lesiones debido a la puesta en marcha involuntaria del aparato. No coloque la batería en el aparato hasta que el aparato esté completamente preparado para su uso.

¡NOTA IMPORTANTE! ¡Peligro de daños! No colocar la batería correcta en el aparato puede dañar el aparato y la batería.

Insertar la batería

1. Deslice la batería (28) a lo largo del carril guía para introducirla en el soporte de la batería (9).
La batería encaja de manera audible.

Retirar la batería

1. Presione y mantenga presionado el desbloqueo de la batería (30) en la batería (28).
2. Retire la batería del soporte de la batería (9).

Encendido y apagado

Encender

1. Inserte la batería (28) en el aparato.
2. Presione y mantenga presionado el bloqueo de encendido (6).
3. Ajuste el número de carreras con el botón del número de carreras (4).
4. Presione el interruptor de encendido/apagado (7)
5. Espere hasta que el aparato haya alcanzado el número de carreras completo.
Puede guiar el aparato con la placa base (12) contra la pieza de trabajo.

Apagar

1. Suelte el interruptor de encendido/apagado (7).
La luz de trabajo LED se apaga tras unos 10 segundos.
2. No saque la hoja de sierra del corte hasta que esté parada.
3. Cuando deje el aparato desatendido o cuando termine de trabajar, retire la batería (28).

Transporte

Indicaciones

- Apague el aparato.
- Asegúrese de que todas las piezas en movimiento se hayan detenido completamente.
- Retire la batería
- Retire el accesorio.
- Transporte el aparato siempre por el mango (8).

Limpieza, mantenimiento y almacenamiento

⚠ ¡ADVERTENCIA! Peligro de lesiones debido a la puesta en marcha involuntaria del aparato. Protéjase durante los trabajos de mantenimiento y limpieza. Apague el aparato y extraiga la batería (28).

Los trabajos de reparación y mantenimiento que no están descritos en estas instrucciones han de llevarse a cabo por nuestro centro de servicio. Utilice exclusivamente piezas de repuesto originales.

Limpieza

⚠ ¡ADVERTENCIA! ¡Descarga eléctrica! Nunca rocíe el aparato con agua.

¡NOTA IMPORTANTE! ¡Peligro de daños! Las sustancias químicas pueden dañar las partes del aparato que son de plástico. No utilice detergentes o disolventes.

- Mantenga limpias las ranuras de ventilación, la carcasa del motor y las empuñaduras del aparato. Para ello utilice un trapo húmedo o un cepillo.
- Limpie el mandril de sujeción, el rodillo de guía, el adaptador para aspirador externo y el adaptador reductor con aire comprimido o un cepillo pequeño.

Mantenimiento

El aparato no necesita mantenimiento.

Almacenamiento

Almacene siempre el aparato:

- limpio
- seco
- protegido contra el polvo
- En el maletín suministrado (32)
- fuera del alcance de los niños

Aparatos con batería:

- La temperatura de almacenamiento de la batería y el aparato oscila entre 15 °C y 25 °C. Durante el almacenamiento, evite el frío o calor extremos. De lo contrario, la batería podría perder potencia o sufrir daños.
- Cuando vaya a almacenar el aparato durante un largo periodo de tiempo (p. ej., durante el invierno), retire la batería (observe las instrucciones de uso separadas para la batería y el cargador).

Eliminación/protección del medio ambiente

Retire la batería del aparato y lleve el aparato, la batería, los accesorios y el embalaje a un punto verde para su reciclaje.



Los aparatos eléctricos no deben tirarse a la basura doméstica.

El símbolo del contenedor de basura tachado significa que este producto no debe eliminarse como residuo municipal sin clasificar al final de su vida útil.

Directiva 2012/19/UE sobre residuos de aparatos eléctricos y electrónicos:

Los consumidores tienen la obligación legal de reciclar los aparatos eléctricos y electrónicos de forma ecológica al final de su vida útil. De este modo, se garantiza un reciclaje respetuoso con el medio ambiente y con los recursos.

Dependiendo de las normas estatales, puede tener las siguientes opciones:

- devolverlo a un punto de venta,
- entregarlo a un punto de recogida oficial,
- devolver al fabricante/distribuidor.

Esto no afecta a los accesorios y a otros medios sin componentes electrónicos.

Eliminar las baterías de forma respetuosa con el medio ambiente



No tire la batería a la basura doméstica, tampoco al fuego (peligro de explosión) o al agua. Las baterías deterioradas pueden provocar daños en el medio ambiente y en su salud cuando desprenden vapores o líquidos venenosos.

Está obligado a desechar las baterías defectuosas o gastadas de forma respetuosa con el medio ambiente.

- No abra las baterías y evite que sufran daños mecánicos. Existe peligro de cortocircuito y podrían desprenderse vapores que irritan las vías respiratorias.
- Por razones de seguridad, descargue las baterías antes de desecharlas.
- Cubra los polos con cinta adhesiva para evitar cortocircuitos.
- Deseche las baterías en un punto de venta o en un punto de recogida.

- **Baterías dañadas**
¡Manipule con especial cuidado las baterías dañadas externamente!
 - No toque las baterías dañadas con las manos desnudas.
 - Si no puede cubrir los polos con cinta adhesiva, introduzca las baterías individualmente en una bolsa de plástico.
- Introduzca las baterías dañadas una a una en un recipiente no inflamable y con cierre que se pueda llenar de arena.
- Entregue las baterías dañadas a un punto de recogida con personal especializado.

Localización de averías

La siguiente tabla le ayudará a eliminar las pequeñas averías:

Problema	Posible causa	Subsanación del error
El aparato no arranca	Batería (28) no insertada	<i>Insertar la batería, p. 93</i>
	Interruptor de encendido/apagado (7) defectuoso	Diríjase al centro de servicio.
	Batería (28) descargada	Cargar la batería (observar el manual de instrucciones independiente de la batería y del cargador)
	Motor defectuoso	Diríjase al centro de servicio.
El aparato funciona con interrupciones	Contacto flojo en el interior	Diríjase al centro de servicio.
	Interruptor de encendido/apagado (7) defectuoso	Diríjase al centro de servicio.
Poca potencia de aserrado	Hoja de sierra (24/25) no apropiada para la pieza de trabajo	Insertar una hoja de sierra (24/25) apropiada
	Hoja de sierra (24/25) sin filo	Insertar una hoja de sierra (24/25) nueva
	Poca capacidad de la batería	Cargar la batería (observar el manual de instrucciones independiente de la batería y del cargador)
	Velocidad de aserrado incorrecta	Adaptar la velocidad de la sierra
La hoja de sierra se desafilta rápidamente	Hoja de sierra (24/25) no apropiada para la pieza de trabajo	Insertar una hoja de sierra (24/25) apropiada
	Se ha aplicado demasiada presión	Reducir la presión
	Velocidad de aserrado demasiado alta	Reducir la velocidad de aserrado

Servicio

Garantía

Estimada/o cliente:

Este producto tiene una garantía de 5 años a partir de la fecha de compra. En caso de defectos en este producto, tiene derechos legales contra el vendedor del producto. Estos derechos legales no están limitados por

nuestra garantía que se detalla a continuación.

Condiciones de la garantía

El plazo de la garantía empieza a partir de la fecha de compra. Guarde el recibo de caja original, ya que se necesita como comprobante de compra. Si se produce un defecto de material o de fabricación en el plazo de cinco años a partir de la fecha de compra de este producto, procederemos a la reparación

o sustitución del producto, según considere oportuno, sin cargo alguno para usted. Para poder hacer uso de la garantía, es necesario presentar el aparato defectuoso y el comprobante de compra (recibo de caja) en el plazo de cinco años y entregar una breve descripción por escrito de la naturaleza del defecto y de cuándo se produjo.

Si nuestra garantía cubre el defecto, recibirá el producto reparado o uno nuevo. La reparación o sustitución del producto no supone un nuevo inicio del periodo de garantía.

Periodo de garantía y reclamaciones por defectos legales

La garantía no prolonga el periodo de garantía. Esto también se aplica a piezas repuestas o reparadas. Cualquier daño o defecto ya presente en el momento de la compra debe ser comunicado inmediatamente después de desembalar el producto. Transcurrido el periodo de garantía, cualquier reparación está sujeta a costes.

Alcance de la garantía

El producto ha sido fabricado cuidadosamente según las más estrictas normas de calidad y ha sido sometido a pruebas exhaustivas antes de su entrega.

La garantía cubre los fallos de material o de fabricación. Esta garantía no cubre las piezas del producto sujetas al desgaste normal y que, por lo tanto, pueden considerarse piezas de desgaste o los daños en las piezas frágiles.

Esta garantía queda anulada si el producto ha sido dañado, utilizado indebidamente o no se ha mantenido correctamente. Para garantizar el uso adecuado del producto, es imprescindible respetar estrictamente todas las instrucciones que figuran en el manual de instrucciones. Se debe evitar a toda costa cualquier uso o acción desaconsejada o advertida en el manual de instrucciones.

El producto está previsto exclusivamente para su uso particular y no para un uso profesional. La garantía desaparece en caso de manipulación inadecuada, uso de la fuerza e intervenciones no realizadas por nuestro centro de servicio autorizado.

Tramitación en caso de reclamación de garantía

Con el fin de garantizar una rápida tramitación de su solicitud, le rogamos que siga las siguientes instrucciones:

- Para cualquier consulta, conserve el recibo de caja y el número de artículo (IAN 506425_2507) como comprobante de su compra.
- El número del artículo figura en la placa de características del producto, en un grabado en el producto, en la portada de su manual de instrucciones (parte inferior a la izquierda) o en la pegatina situada en la parte posterior o inferior del producto.
- Si se producen errores de funcionamiento u otros defectos, póngase en contacto con el centro de servicio que se indica a continuación **por teléfono**. O utilice nuestro **formulario de contacto**, que puede encontrar en parkside-diy.com en la sección **Servicio**.
- Después de consultar con nuestro centro de servicio, puede enviar un producto que haya sido identificado como defectuoso a la dirección de servicio que se le ha proporcionado, con el franqueo pagado, junto con el comprobante de compra (recibo de caja) e indicando en qué consiste el defecto y cuándo se produjo. Para evitar problemas de aceptación y costes adicionales, utilice únicamente la dirección que se le ha comunicado. Asegúrese de que el envío no se realiza a portes debidos, por mercancías voluminosas, expés u otro tipo de carga especial. Por favor, envíe el producto con todos los accesorios suministrados con la compra y asegúrese de que el embalaje de transporte es suficientemente seguro.



En *parkside-diy.com* puede consultar y descargar este y muchos otros manuales. Con este código QR accederá directamente a *parkside-diy.com*. Seleccione su país y, a través de la interfaz de búsqueda, busque los manuales de instrucciones que desee. Introduciendo el número de artículo (IAN) 506425_2507, podrá abrir el manual de instrucciones.

Servicio de reparación

Para las reparaciones **no cubiertas por la garantía**, póngase en contacto con el centro de servicio. Estarán encantados de proporcionarle un presupuesto.

- Solo podemos procesar equipos que hayan sido suficientemente empaquetados y franqueados.

Piezas de repuesto y accesorios

Encontrará piezas de repuesto y accesorios en www.grizzlytools.shop. Si surgen problemas durante el proceso de pedido, por favor, póngase en contacto con nosotros a través de nuestra tienda online. Si tiene más preguntas, póngase en contacto con: *Service-Center*, p. 97

Pos. nº	Nombre	Nº de pedido
10, 11	Racor de reducción, Adaptador para la aspiración externa de polvo	91105647
12, 17	Placa base, Módulo	91120217
17	Protección contra astillado	91120216
19	Desbloqueo (Mandrill de sujeción)	91120218
26	Tope paralelo	91120215

Nota: Envíe su aparato limpio y con una nota de los defectos a la dirección indicada por el centro de servicio.

- No se aceptarán los aparatos enviados a portes debidos, por mercancías voluminosas, envíos exprés o con otro tipo de carga especial.
- Nos deshacemos de forma gratuita de los aparatos defectuosos devueltos.

Service-Center

ES Servicio España
Tel.: 900 994 940
Formulario de contacto en
parkside-diy.com
IAN 506425_2507

Importador

Por favor, tenga en cuenta que la siguiente dirección no es una dirección de servicio técnico. Póngase en contacto con la dirección del centro de servicio mencionada arriba.

Grizzly Tools GmbH & Co. KG
Stockstädter Str. 20
63762 Großostheim
ALEMANIA
www.grizzlytools.de

Traducción de la declaración UE de conformidad

Producto: **Sierra de calar recargable**

Modelo: **PPSTDA 20-Li B2**

Número de serie: 000001-038000

El objeto de la declaración descrita anteriormente es conforme con la legislación de armonización pertinente de la Unión:

**2006/42/EC • 2014/30/EU • 2011/65/EU & (EU) 2015/863
Producto con batería Smart PAPS 204 A1/Smart PAPS 208 A1/
Smart PAPS 2012 A1: 2014/53/EU (en lugar de 2014/30/EU)**

El objeto de la declaración descrito anteriormente es conforme a la Directiva 2011/65/EU del Parlamento Europeo y del Consejo, de 8 de junio de 2011, sobre restricciones a la utilización de determinadas sustancias peligrosas en aparatos eléctricos y electrónicos.

Para garantizar la conformidad, se han aplicado las siguientes normas armonizadas así como las normas y reglamentos nacionales:

**EN 62841-1:2015/A11:2022 • EN 62841-2-11:2016/A11:2024
EN IEC 55014-1:2021 • EN IEC 55014-2:2021
EN IEC 63000:2018 • IEC 62471:2006 • EN 62471:2008
Producto con batería Smart PAPS 204 A1/Smart PAPS 208 A1/Smart PAPS 2012 A1:
EN 301 489-1 V2.2.3:2019 • EN 301 489-17 V3.3.1:2024
EN 300 328 V2.2.2:2019 • EN 50663:2017**

La presente declaración de conformidad se expide bajo la exclusiva responsabilidad del fabricante:



Grizzly Tools GmbH & Co. KG
Stockstädter Str. 20
63762 Großostheim
ALEMANIA
13.12.2025

Christian Frank
Representante autorizado para la documentación

Índice

Introdução.....	99
Utilização correta.....	99
Material fornecido/acessórios.....	100
Vista geral.....	100
Descrição do funcionamento.....	100
Dados técnicos.....	100
Indicações de segurança.....	101
Significado das indicações de segurança.....	101
Pictogramas e símbolos.....	102
Avisos gerais de segurança sobre ferramentas elétricas.....	102
Indicações de segurança para serras de vaivém.....	104
Riscos residuais.....	105
Preparação.....	105
Elementos de comando.....	105
Montar e desmontar a lâmina de serra.....	106
Utilizar o batente paralelo.....	106
Cortes oblíquos.....	107
Aspirador externo.....	107
Montar e desmontar a proteção contra rompimento.....	107
Verificar o estado de carga da bateria.....	107
Carregar a bateria.....	107
Operação.....	108
Instruções para serrar.....	108
Inserir e remover a bateria.....	109
Ligar e desligar.....	109
Transporte.....	109
Limpeza, manutenção e armazenamento.....	109
Limpeza.....	109
Manutenção.....	109
Armazenamento.....	109
Eliminação/proteção do ambiente.....	110
Eliminar as baterias de forma ambientalmente correta.....	110
Localização de erros.....	111
Assistência.....	111
Garantia.....	111
Assistência de reparação.....	112
Service-Center.....	112
Importador.....	113
Peças sobresselentes e acessórios.....	113

Tradução do original da declaração de conformidade UE.....	114
Vista explodida.....	119

Introdução

Muitos parabéns pela aquisição da sua nova de recortes sem fios (seguidamente designado de aparelho ou ferramenta elétrica).

Acabou de adquirir um aparelho de elevada qualidade. A qualidade deste aparelho foi verificada durante a produção, sendo o mesmo submetido a uma verificação final. A funcionalidade do seu aparelho está assim assegurada.



Este manual de instruções faz parte integrante deste aparelho. Contém indicações importantes em relação à segurança, utilização e eliminação. Leia o manual de instruções com atenção. Familiarize-se com os comandos e a utilização correta do aparelho. Utilize o aparelho apenas como descrito e para a utilização indicada. Guarde bem o manual de instruções e entregue todos os documentos no momento da entrega do aparelho a terceiros.

Utilização correta

O aparelho destina-se exclusivamente à seguinte utilização:

- Serrar plástico, madeira e metais leves com suporte fixo
- Fazer cortes a direito e em curva ou cortes de esquadria (apenas madeira e plástico) até 45°
- Operar exclusivamente em espaços interiores secos.

Respeite as indicações constantes do capítulo «Tipo de lâminas de serra».

Qualquer outra utilização que não seja expressamente permitida, neste manual de instruções, pode representar um grave perigo para o utilizador e resultar em danos para o aparelho. O operador ou utilizador do aparelho é responsável pelos acidentes ou danos causados a terceiros ou aos seus bens. O aparelho destina-se para os trabalhos de bricolage. Não foi concebido para uma utilização comercial contínua. A garantia expira em caso de se tratar de uma utilização comercial. O fabricante não se responsabiliza por danos causados pela utilização não con-

forme com os fins previstos ou operação incorreta.

O aparelho é parte integrante da série **X 20 V TEAM** e pode ser operado com baterias da série **X 20 V TEAM**. As baterias da série **X 20 V TEAM** podem ser carregadas exclusivamente com carregadores da série **X 20 V TEAM**.

Material fornecido/acessórios

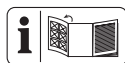
Desembale o aparelho e verifique o material fornecido.

Elimine o material de embalagem adequadamente.

- Serra de recortes a bateria
- 2x Lâmina de serra para madeira
- Proteção contra rompimento (pré-montado)
- Adaptador para ligação a aspirador externo (pré-montado)
- Redutor (pré-montado)
- Batente paralelo
- Mala de transporte
- Tradução do manual original

A bateria e o carregador não estão incluídos.

Vista geral



As figuras do aparelho encontram-se no desdobrável dianteiro e traseiro.

- 1 Painel de controlo
- 2 Indicador do estado de carga do aparelho
- 3 Indicação de número de ciclos
- 4 Botão de número de ciclos
- 5 Indicador de temperatura excessiva
- 6 Bloqueio de ativação
- 7 Interruptor de ligar/desligar
- 8 Punho (superfície do punho isolada)
- 9 Suporte de bateria
- 10 Redutor
- 11 Adaptador para ligação a aspirador externo
- 12 Placa de base
- 13 Interruptor de curso pendular
- 14 Mandril
- 15 Rolo guia
- 16 Apoio (Batente paralelo)

- 17 Proteção contra rompimento
- 18 Parafuso de fixação
- 19 Desbloqueio do mandril
- 20 Luz de trabalho LED
- 21 Pega adicional (superfície do punho isolada)
- 22 Interruptor (Função de sopro de poeiras)
- 23 Alavanca
- 24 Lâmina de serra para madeira, arestas de corte limpas, Corte curvado
- 25 Lâmina de serra para madeira, arestas de corte limpas
- 26 Batente paralelo
- 27 Carregador (não fornecido)
- 28 Bateria (não fornecido)
- 29 Indicação de estado de carga
- 30 Desbloqueio da bateria
- 31 Botão (Indicação de estado de carga)
- 32 Mala de transporte

Descrição do funcionamento

Com a serra vertical, a lâmina de serra, que está presa de um lado, corta através de um movimento de elevação. Com o curso pendular, o rolo guia empurra a lâmina de serra para a frente em cada curso ascendente, para além do movimento de serragem vertical. A função dos elementos de comando pode ser consultada nas seguintes descrições.

Dados técnicos

Serra de recortes a bateria

.....**PPSTDA 20-Li B2**

Tensão nominal U 20 V ==

Peso sem bateria ≈ 1,7 kg

Número de cursos de marcha em vazio
..... 800–3800 min⁻¹

Comprimento do curso 26 mm

Profundidade de corte

– madeira ≤ 155 mm

– metal não ferroso ≤ 20 mm

– aço macio ≤ 10 mm

Corte oblíquo –45°; –22,5°; 0°; 22,5°; 45°

Nível de pressão sonora (L_{pA})

..... 87,6 dB; K_{pA} =5 dB

Nível de potência sonora (L_{WA})

– medido 95,6 dB; K_{WA} =5 dB

Vibração (a_h), madeira

– Punho 4,420 m/s²; K=1,5 m/s²

– Pega adicional 5,621 m/s²; K=1,5 m/s²

Vibração (a_h), metal

– Punho 4,275 m/s²; K=1,5 m/s²

– Pega adicional 6,591 m/s²; K=1,5 m/s²

Temperatura ≤50 °C

– Processo de carregamento 4–40 °C

– Funcionamento 4–50 °C

– Armazenamento 15–25 °C

Bateria PARKSIDE Performance Smart

Smart PAPS 204 A1/Smart PAPS 208 A1/

Smart PAPS 2012 A1

– banda de frequências .. 2400 – 2483,5 MHz

– potência emitida ≤ 20 dBm

▲ CUIDADO! Perdas de audição! Use proteção auditiva.

Os valores de ruído e vibração foram determinados de acordo com as normas e determinações especificadas na declaração de conformidade.

O valor total de vibrações indicado e o valor de emissões de ruídos indicado foram medidos de acordo com um processo de verificação normalizado e podem, em comparação com uma ferramenta elétrica, ser utilizados com outro. O valor total de vibrações indicado e o valor de emissões de ruídos indicado podem ser utilizados como estimativa provisória do esforço.

▲ ATENÇÃO! Os valores de emissão de vibrações e de ruídos podem divergir dos valores de indicação durante a utilização efetiva da ferramenta elétrica, dependendo do modo em que a ferramenta elétrica é utilizada. É necessário determinar medidas de segurança para o operador que se baseiam na estimativa das vibrações durante as condições de utilização reais (devem ser consideradas todas as partes do ciclo de operação, por exemplo, as horas em que a ferramenta elétrica está desligada e quando está ligada mas se encontra em funcionamento sem carga).

X 20 V TEAM

O aparelho é parte integrante da série

X 20 V TEAM e pode ser operado com baterias da série **X 20 V TEAM**. As baterias da

série **X 20 V TEAM** podem ser carregadas

exclusivamente com carregadores da série

X 20 V TEAM.

Recomendamos-lhe a utilizar este aparelho apenas com as seguintes baterias: PAP 20 B1, PAP 20 B3, Smart PAPS 204 A1, Smart PAPS 208 A1, PAPS 2012 A1

Recomendamos-lhe a carregar estas baterias com os seguintes carregadores: PLG 20 A3, PLG 20 A4, PLG 20 C1, PLG 20 C2, PLG 20 C3, PLG 201 A1, PDSL G 20 A1, PDSL G 20 B1, PDSL G 20 B2, Smart PLGS 2012 A1

Dados técnicos da bateria e do carregador: Ver instruções em separado.

Indicações de segurança

Esta secção contém as indicações básicas de segurança ao utilizar o aparelho.

▲ ATENÇÃO! Danos físicos e materiais resultantes do manuseamento indevido da bateria. Respeite as instruções de segurança e as indicações relativas ao carregamento e à utilização correta, incluídas no manual de instruções da sua bateria e do seu carregador da série **X 20 V TEAM**. Para uma descrição detalhada do processo de carregamento e mais informações, consulte o manual de instruções em separado.

Significado das indicações de segurança

▲ PERIGO! Se não cumprir esta indicação de segurança, ocorre um acidente. A consequência são ferimentos físicos graves ou morte.

▲ ATENÇÃO! Se não cumprir esta indicação de segurança, pode ocorrer um acidente. A consequência podem ser ferimentos físicos graves ou a morte.

▲ CUIDADO! Se não cumprir esta indicação de segurança, ocorre um acidente. A consequência podem ser ferimentos físicos ligeiros ou médios.

AVISO! Se não cumprir esta indicação de segurança, ocorre um acidente. A consequência podem ser os danos materiais.

Pictogramas e símbolos

Pictogramas no aparelho



Ler manual de instruções



corrente contínua



Os aparelhos elétricos não devem ser eliminados no lixo doméstico.

Pictogramas no manual de instruções



Utilizar luvas de proteção

Avisos gerais de segurança sobre ferramentas elétricas

⚠ ATENÇÃO! Leia todos os avisos de segurança, instruções, ilustrações e especificações fornecidas com esta ferramenta elétrica. O não cumprimento de todas as instruções listadas abaixo pode resultar em choque elétrico, incêndio e/ou ferimentos graves. **Guarde todos os avisos e instruções para referência futura.**

O termo “ferramenta elétrica” nos avisos refere-se à sua ferramenta elétrica alimentada a eletricidade (com cabo) ou ferramenta elétrica alimentada a bateria (sem fio).

1. SEGURANÇA NA ÁREA DE TRABALHO

- Mantenha a área de trabalho limpa e bem iluminada.** Áreas desorganizadas ou escuras são propícias a causar acidentes.
- Não deve utilizar ferramentas elétricas em atmosferas explosivas, tais como na presença de líquidos inflamáveis, gases ou pó.** As ferramentas elétricas criam faíscas que podem incendiar o pó ou os fumos.
- Mantenha as crianças e os transeuntes afastados enquanto opera uma ferramenta elétrica.** Distrações podem provocar a perda de controlo.

2. SEGURANÇA ELÉTRICA

- As fichas das ferramentas elétricas devem corresponder à tomada. Nunca deve modificar de forma alguma a ficha. Não utilize fichas adaptadoras com ferramentas elétricas ligadas à terra (aterradas).** As fichas não modifi-

cadadas e as tomadas correspondentes reduzirão o risco de choque elétrico.

- Evite o contacto do corpo com superfícies ligadas à terra ou aterradas, tais como tubos, radiadores, gamas e refrigeradores.** Existe um risco acrescido de choque elétrico se o seu corpo estiver ligado à terra ou aterrado.
 - Não exponha as ferramentas elétricas a chuva ou a condições húmidas.** A entrada de água numa ferramenta elétrica irá aumentar o risco de choque elétrico.
 - Não deve danificar o cabo. Nunca deve utilizar o cabo para transportar, puxar ou desligar a ferramenta elétrica. Mantenha o cabo longe do calor, óleo, arestas afiadas ou peças móveis.** Os cabos danificados ou enredados aumentam o risco de choque elétrico.
 - Quando utilizar uma ferramenta elétrica no exterior, utilize um cabo de extensão adequado para utilização no exterior.** A utilização de um cabo adequado para utilização no exterior reduz o risco de choque elétrico.
 - Se o funcionamento de uma ferramenta elétrica num local húmido for inevitável, utilize um dispositivo de corrente residual (RCD) de alimentação protegida.** A utilização de um dispositivo de corrente residual (RCD) reduz o risco de choque elétrico.
- ### 3. SEGURANÇA PESSOAL
- Preste atenção, observe o que está a fazer e opere uma ferramenta elétrica com bom senso. Não utilize uma ferramenta elétrica enquanto estiver cansado ou sob a influência de drogas, álcool ou medicação.** Um momento de desatenção durante a operação de ferramentas elétricas pode provocar danos corporais graves.
 - Utilize equipamento de proteção pessoal. Utilize sempre proteção ocular.** O equipamento de proteção, como máscara de proteção contra o pó, calçado de segurança antiderrapante, capacete ou proteção auditiva utilizados em condições apropriadas reduzirão os danos corporais.
 - Evite o arranque não intencional. Certifique-se de que o interruptor de carga está na posição de desligado**

- antes de ligar à fonte de alimentação e/ou bateria, de pegar ou transportar a ferramenta.** Transportar ferramentas elétricas com o dedo no interruptor de carga ou ligar à alimentação ferramentas elétricas que tenham o interruptor de carga ligado é propício a causar acidentes.
- d) **Remova qualquer chave de ajuste ou chave inglesa antes de ligar a ferramenta elétrica.** Uma chave inglesa ou uma chave deixada encaixada a uma peça rotativa da ferramenta elétrica pode resultar em danos corporais.
- e) **Não exceda os limites. Mantenha sempre os pés bem apoiados e o equilíbrio adequado.** Isto permite um melhor controlo da ferramenta elétrica em situações inesperadas.
- f) **Vista-se adequadamente. Não use roupas largas ou joias. Mantenha o seu cabelo e roupas longe de peças móveis.** Roupas largas, joias ou cabelo comprido podem ser apanhados em peças móveis.
- g) **Se forem fornecidos dispositivos para a ligação de instalações de extração e recolha de pó, certifique-se de que estes estão ligados e são devidamente utilizados.** A utilização de recolha de pó pode reduzir os perigos relacionados com o pó.
- h) **Não deixe que a familiaridade adquirida com a utilização frequente de ferramentas lhe permita tornar-se complacente e ignorar os princípios de segurança das ferramentas.** Uma ação descuidada pode causar ferimentos graves numa fração de segundo.
- 4. UTILIZAÇÃO E CUIDADOS COM AS FERRAMENTAS ELÉTRICAS**
- a) **Não force a ferramenta elétrica. Utilize a ferramenta elétrica adequada para a sua aplicação.** A ferramenta elétrica adequada irá fazer o trabalho melhor, e de uma forma mais segura, ao ritmo para o qual foi concebida.
- b) **Não utilize a ferramenta elétrica se o interruptor de carga não a ligar ou desligar.** Qualquer ferramenta elétrica que não possa ser controlada com o interruptor de carga é perigosa e deve ser reparada.
- c) **Desligue a ficha da fonte de alimentação e/ou remova a bateria, se esta for removível, da ferramenta elétrica antes de fazer quaisquer ajustes, trocar acessórios, ou armazenar ferramentas elétricas.** Tais medidas preventivas de segurança reduzem o risco de arranque accidental da ferramenta elétrica.
- d) **Armazene ferramentas elétricas paradas fora do alcance das crianças e não permita que pessoas não familiarizadas com a ferramenta elétrica ou com estas instruções possam operar a ferramenta elétrica.** As ferramentas elétricas são perigosas nas mãos de utilizadores inexperientes.
- e) **Faça a manutenção das ferramentas elétricas e dos acessórios. Verifique se há desajustamento ou ligação de peças móveis, rutura de peças e qualquer outra condição que possam afetar o funcionamento da ferramenta elétrica. Se estiver danificada, mande reparar a ferramenta elétrica antes de a utilizar.** Muitos acidentes são causados devido a ferramentas elétricas com uma má manutenção.
- f) **Mantenha as ferramentas de corte afiadas e limpas.** As ferramentas de corte com arestas cortantes afiadas, com a devida manutenção, têm menos probabilidades de se ligarem e são mais fáceis de controlar.
- g) **Utilize a ferramenta elétrica, acessórios e pontas da ferramenta, etc., de acordo com estas instruções, tendo em conta as condições de trabalho e o trabalho a realizar.** A utilização da ferramenta elétrica para operações diferentes das pretendidas pode resultar numa situação perigosa.
- h) **Mantenha as pegas e as superfícies de agarrar secas, limpas e livres de óleo e gordura.** As pegas e as superfícies de agarrar escorregadias não permitem um manuseamento e controlo seguros da ferramenta em situações inesperadas.
- 5. UTILIZAÇÃO E CUIDADOS COM AS FERRAMENTAS A BATERIA**
- a) **Recarregue apenas com o carregador especificado pelo fabricante.** Um carregador adequado para um tipo de baterias pode criar um risco de incêndio quando utilizado com outras baterias.
- b) **Utilize ferramentas elétricas apenas com baterias especificamente designadas.** A utilização de quaisquer outras

baterias pode criar um risco de ferimentos e de incêndio.

- c) **Quando a bateria não estiver a ser utilizada, mantenha-a afastada de outros objetos metálicos, como cliques para papel, moedas, chaves, pregos, parafusos ou outros pequenos objetos metálicos, que possam fazer uma ligação de um terminal a outro.** O curto-circuito dos terminais da bateria em conjunto pode causar queimaduras ou um incêndio.
- d) **Em condições abusivas, o líquido pode ser ejetado da bateria; evite o contacto. Se o contacto ocorrer acidentalmente, lave com água. Se o líquido entrar em contacto com os olhos, procure também ajuda médica.** O líquido ejetado da bateria pode causar irritação ou queimaduras.
- e) **Não utilize uma bateria ou ferramenta que esteja danificada ou modificada.** As baterias danificadas ou modificadas podem apresentar um comportamento imprevisível, resultando em incêndio, explosão ou risco de ferimentos.
- f) **Não exponha baterias ou a ferramenta ao fogo ou a temperaturas excessivas.** A exposição ao fogo ou a temperaturas acima de 130 °C pode causar uma explosão.
- g) **Siga todas as instruções de carregamento e não carregue a bateria ou a ferramenta fora do intervalo de temperatura especificado nas instruções.** Carregar incorretamente ou a temperaturas fora do intervalo especificado pode danificar a bateria e aumentar o risco de incêndio.
- 6. **SERVIÇO DE MANUTENÇÃO**
 - a) **O serviço de manutenção da sua ferramenta elétrica deve ser efetuado por um técnico de reparação qualificado, utilizando apenas peças de substituição idênticas.** Isto garantirá que a segurança da ferramenta elétrica seja assegurada.
 - b) **Nunca faça a reparação de baterias danificadas.** O serviço de manutenção de baterias só deve ser executado pelo fabricante ou por prestadores de serviços autorizados.

Indicações de segurança para serras de vaivém

- **Segure a ferramenta elétrica pelas superfícies de prensão isoladas sempre que executar uma operação em que o acessório de corte possa entrar em contacto com fios ocultos.** Acessórios de corte em contacto com um fio sob tensão podem colocar as peças metálicas expostas da ferramenta elétrica sob tensão, podendo provocar um choque elétrico ao operador.
- **Utilize grampos ou outra forma prática para proteger e apoiar a peça numa plataforma estável.** Segurar a peça pela mão ou contra o corpo deixa-a instável e pode levar à perda de controlo.
- **Utilize apenas acessórios recomendados pela PARKSIDE.** Acessórios inadequados podem causar choques elétricos ou incêndio.

Indicações de segurança suplementares para serras de vaivém

- **Mantenha as mãos afastadas da área de serragem.** Não coloque as mãos por baixo da peça de trabalho. Existe perigo de ferimentos em caso de contacto com a lâmina de serra.
- **Conduza a ferramenta elétrica contra a peça de trabalho apenas em estado ligado.** Caso contrário, existe perigo de um contragolpe, caso a ferramenta elétrica fique presa na peça de trabalho.
- **Ao serrar, certifique-se sempre de que a placa de base assenta de forma segura.** Uma lâmina de serra mal posicionada pode partir ou descrever um contragolpe.
- **Desligue a ferramenta elétrica após o processo de trabalho e retire a lâmina de serra do corte apenas quando esta estiver completamente parada.** Assim evita um contragolpe e pode pousar a ferramenta elétrica em segurança.
- **Utilize apenas lâminas de serras não danificadas e em estado impecável.** As lâminas de serras deformadas ou pouco afiadas podem partir, influenciar de forma negativa o corte ou causar um contragolpe.
- **Não trave a lâmina de serra, após desativação, pressionando de lado.** A lâmina de serra pode ficar danificada, partir ou descrever um contragolpe.

- **Utilize grampos ou outra forma prática para proteger e apoiar a peça numa plataforma estável.** Segurar a peça pela mão ou contra o corpo deixa-a instável e pode levar à perda de controlo.
- **Não toque em objetos ou no chão com a serra em funcionamento.** Existe perigo de contragolpe.
- **Durante o trabalho, segure a ferramenta elétrica com as duas mãos e certifique-se de que está numa posição estável.** A ferramenta elétrica é conduzida de forma segura com as duas mãos.
- **Desligue imediatamente o aparelho caso a lâmina de serra fique presa. Separe o corte da serra e puxe a lâmina de serra cuidadosamente para fora.** Pode ocorrer o descontrolo da ferramenta elétrica.
- **Utilize detetores adequados para determinar se existem linhas de alimentação ocultas ou contacte a empresa de serviços local para efetuar a assistência.** O contacto com fios elétricos pode causar incêndio e choque elétrico. Danificar as linhas de gás pode causar uma explosão. A rutura de tubos de água causa danos materiais.
- **Esperre sempre até que a ferramenta elétrica tenha parado completamente antes de a colocar para baixo.** A ferramenta de aplicação pode bloquear e provocar a perda de controlo da ferramenta elétrica.

Riscos residuais

Mesmo que o aparelho seja manuseado de acordo com as instruções, mantêm-se alguns riscos residuais. Relativamente à construção e à versão deste aparelho podem surgir os seguintes perigos:

- Lesões auditivas, caso não seja utilizada uma proteção auditiva adequada.
- Problemas de saúde, originados pelas vibrações na mão e no braço, se o aparelho for utilizado por um longo período de tempo ou se não for utilizado corretamente e a manutenção não for realizada devidamente.
- Ferimentos por corte

⚠ ATENÇÃO! Perigo devido ao campo eletromagnético gerado enquanto o aparelho está em funcionamento. O campo pode, em determinadas situações, influenciar ativa ou

passivamente implantes médicos. Para reduzir o risco de ferimentos graves ou mortais, recomendamos que as pessoas com implantes médicos consultem o seu médico e o fabricante dos implantes médicos antes de operar o aparelho.

Preparação

⚠ ATENÇÃO! Perigo de ferimentos devido ao arranque involuntário do aparelho. Não coloque a bateria no aparelho até que este esteja completamente preparado para ser utilizado.

Elementos de comando

Antes de operar o aparelho, familiarize-se com os elementos de comando.

Bloqueio de ativação (6)

- Bloqueia o interruptor de ligar/desligar contra acionamento inadvertido.
- Desbloquear: Pressionar

Interruptor de ligar/desligar (7)

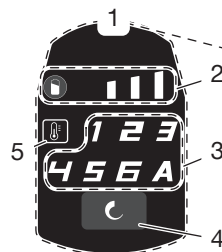
- Ligar: Pressionar
A luz de serviço LED (20) acende.
- Desligar: Soltar

Interruptor de curso pendular (13)

Ajustar o movimento pendular da lâmina de serra em 4 posições:

- 0 – Sem movimento pendular
- 1 – Movimento pendular pequeno
- 2 – Movimento pendular médio
- 3 – Movimento pendular grande

Panel de controlo (1)



- **Indicador do estado de carga do aparelho (2)**

Quando desbloqueado: Os LED indicam o estado de carga da bateria.

LEDs	Significado
verde	Bateria carregada
laranja	Bateria parcialmente carregada
vermelho	A bateria deve ser carregada

• **Botão de número de ciclos (4); Indicação de número de ciclos (3)**

Ajustar o número de cursos em 6 níveis e modo automático:

- 1 Número de cursos mais baixo
- 6 Número de cursos mais elevado
- A Identificação automática de carga

• **Indicador de temperatura excessiva (5)**

Acende, se a bateria estiver demasiado quente.

- Aguarde até que a indicação apague.

Interruptor (Função de sopro de poeiras) (22)

Função de ventilador para linha de corte sem aparas



←
ativar

→
desativar

Alavanca (23)

Cortes oblíquos, Pág. 107

Montar e desmontar a lâmina de serra

Lâminas de serra fornecidas

- **Lâmina de serra para madeira (24)**
Cortes curvados precisos e sem lascas na madeira
- **Lâmina de serra para madeira (25)**
Cortes precisos e sem lascas na madeira



⚠ CUIDADO! Perigo de ferimentos em caso de contacto com a lâmina de serra. Use luvas de proteção durante o manuseamento da lâmina de serra.

Requisitos

- A lâmina de serra possui um eixo em T (eixo de came) conforme as lâminas de serra (24/25) fornecidas.
- A lâmina de serra é adequada para o respetivo material.

- Garantir que o mandril está isento de farpas ou outros materiais residuais.
- A lâmina de serra possui uma espessura máxima de: ≤ 1.7 mm

Montar a lâmina de serra (Fig. A)

1. Rode o mais possível o dispositivo de desbloqueio do mandril (19). Mantenha o dispositivo de desbloqueio nesta posição.
2. Coloque a lâmina de serra (24/25) no mandril (14). Na colocação da lâmina de serra, garantir que a parte posterior da lâmina de serra entra na ranhura do rolo-guia (15).
3. Solte o dispositivo de desbloqueio do mandril (19).
4. Certifique-se de que a lâmina de serra (24/25) está corretamente afixada e os dentes apontam no sentido de corte.

Desmontar a lâmina de serra (Fig. A)

Segure o aparelho de modo a não ferir ninguém que se encontre próximo com a lâmina de serra ejetada.

1. Fixe a lâmina de serra (24/25).
2. Rode o mais possível o dispositivo de desbloqueio do mandril (19).

A lâmina de serra (24/25) é ejetada.

Se a lâmina de serra não for ejetada:

Prenda o dispositivo de desbloqueio do Mandril e puxe a lâmina de serra para fora do mandril.

3. Solte o dispositivo de desbloqueio do mandril (19).

Utilizar o batente paralelo

O batente paralelo pode ser montado de ambos os lados do aparelho.

Montar o batente paralelo (Fig. B)

1. Caso necessário, soltar os parafusos de fixação (18).
2. Desloque o batente paralelo (26) para os respetivos alojamentos (16).
3. Volte a apertar os parafusos de fixação (18).

Desmontar o batente paralelo (Fig. B)

1. Solte os parafusos de fixação (18).
2. Puxe o batente paralelo (26) para fora dos alojamentos (16).

Ajustar o batente paralelo (Fig. B)

1. Solte os parafusos de fixação (18).
2. Ajuste a escala de batente paralelo (26) de modo a que seja possível ler a largu-

ra de corte pretendida nas saliências da placa de base (16).

- Volte a apertar os parafusos de fixação (18).
- Faça um corte de teste, controle a largura de corte e corrija a posição do batente paralelo, caso necessário (26).

Cortes oblíquos

Indicações

- Pode ajustar os seguintes ângulos de corte:
-45°; -22,5°; 0°; 22,5; 45°

Procedimento (Fig. C)

- Desligue o aparelho e retire a bateria. Certifique-se de que todas as peças móveis estão completamente imobilizadas.
- Remova a proteção contra rompimento (17).
- Abra a alavanca (23).
- Empurre a placa de base (12) ligeiramente para a frente.
- Ajuste a placa de base (12) na posição pretendida.
- Empurre a placa de base (12) para trás inserindo-a num dos encaixes.
- Feche a alavanca (23) para fixar a posição.

Aspirador externo

Ligar o aspirador externo (Fig. D)

- Desative a função de sobragem de poeiras com o interruptor (22).
- Desloque o adaptador para ligação ao aspirador externo (11) até ao batente na calha entre o aparelho e a placa de base (12).
- Ligue um aspirador externo adequado (não fornecido) com um adaptador para ligação ao aspirador externo (11).
- Se o aspirador externo não encaixar, utilize adicionalmente o redutor (10).

Retirar o aspirador externo (Fig. D)

- Solte o aspirador externo do adaptador para ligação ao aspirador externo (11) ou da peça redutora (10).
- Remova a peça redutora (10).
- Remova o adaptador para ligação ao aspirador externo (11):
 - Na saliência da placa de base (12), pressione contra o adaptador para ligação ao aspirador externo.

- Puxe o adaptador para ligação ao aspirador externo para trás.

Montar e desmontar a proteção contra rompimento

Montar a proteção contra rompimento

- Empurre a proteção contra rompimento (17) para as saliências da placa de base (12), a partir de baixo.

Desmontar a proteção contra rompimento

- Pressione a proteção contra rompimento (17) para baixo, para fora das saliências da placa de base (12).

Verificar o estado de carga da bateria

LEDs	Significado
vermelho, laranja, verde	Bateria carregada
vermelho, laranja	Bateria parcialmente carregada
vermelho	A bateria deve ser carregada

No aparelho

- O indicador do estado de carga da bateria no aparelho (2) acende durante o funcionamento.
Os LED do indicador do estado de carga da bateria indicam o estado de carga da mesma.
- Carregue a bateria (28) apenas quando acender o LED vermelho do indicador do estado de carga (2).

Na bateria

- Pressione a tecla (31) junto ao indicador do estado de carga (29) da bateria (28).
Os LED do estado de carga da bateria indicam o estado de carga da mesma.
- Carregue a bateria (28) apenas quando acender o LED vermelho do indicador do estado de carga (29).

Carregar a bateria

Consulte também o manual de instruções do carregador.

Indicações

- Deixe arrefecer uma bateria aquecida antes de a carregar.
- Não exponha a bateria a radiação solar direta por um período prolongado ou a temperaturas ≤ 50 °C. Evite, em particular, a colocação sobre aquecedores ou a sua

colocação em veículos estacionados ao sol.

Procedimento

1. Caso necessário, retire a bateria (28) do aparelho.
2. Insira a bateria no compartimento de carga do carregador (27).
3. Ligue o carregador a uma tomada.
4. Após o processo de carregamento desligue o carregador da rede de alimentação.
5. Retire a bateria do compartimento de carga.

LEDs de controlo no carregador (27)

verde	vermelho	Significado
ilumina-se	—	<ul style="list-style-type: none"> • Bateria totalmente carregada • operacional (sem bateria colocada)
—	ilumina-se	A carregar bateria
—	pisca	A bateria está sobreaquecida
pisca	pisca	Bateria defeituosa

Operação

Instruções para serrar

Selecionar o número de cursos

O número de ciclos pode ser ajustado em 6 níveis com o botão de número de ciclos (4). Comece com um número de cursos reduzido. Aplica-se a seguinte regra:

Material	Número de cursos
duro	baixo
macio	elevado

A deteção automática de carga **A** permite um corte mais preciso: Na marcha em vazio, o número de cursos é mais baixo. É somente após a entrada na peça de trabalho que o número de cursos é regulado para o valor mais elevado.

Selecionar o movimento pendular

Quanto maior for o movimento pendular, mais rápido é o progresso do trabalho. O movimento pendular ideal pode ser determinado por tentativas práticas, recomendando-se o seguinte:

- Material fino, material duro (p. ex. metal) ou corte angular: Nível 0

- As arestas de corte mais finas e limpas são conseguidas com um movimento pendular inferior ou inexistente: Nível 0 ou nível 1
- Material macio (madeira, plástico, etc): Nível 2 ou nível 3

A etiqueta mostra exemplos de ajuste:



- 0 metal
- 1 Tubo de plástico
- 2 madeira fina
- 3 madeira espessa

Serra circular

Requisitos

- Materiais macios como madeira, betão celular, gesso cartonado e afins.
- Ângulo de bisel: 0°
- lâmina de serra curta montada (consulte também)

Procedimento (Fig. E)

1. Coloque o aparelho com o canto dianteiro da placa de base (12) sobre a peça de trabalho. A lâmina de serra (25) não toca na peça de trabalho.
2. Ligue o aparelho. Aguarde até ser atingido o número máximo de cursos.
3. Pressione a lâmina de serra (25) na peça de trabalho até a placa de base (12) assentar sobre a peça de trabalho.
4. Continue a serrar ao longo da linha de corte.

Indicações gerais

Com esta sequência trabalha em segurança com a serra vertical e atinge um bom resultado de trabalho:

1. Fixe a peça de trabalho. Para peças de trabalho pequenas, utilize um dispositivo de fixação.
2. Trace uma linha, para indicar a direção na qual pretende levar a lâmina de serra.
3. Segure bem o aparelho pelo punho.
4. Ajuste o número de cursos.
5. Ajuste o ângulo de bisel.
6. Ajuste a intensidade de curso.
7. Ligue o aparelho.
8. Aguarde até que o aparelho atinja o seu número total de cursos.

- Coloque a placa de base na peça de trabalho.
- Mova o aparelho lentamente ao longo da linha previamente traçada, comprimindo a placa de base com força para baixo na peça de trabalho.
- Não exerça demasiada pressão no sentido de corte. Deixe que o aparelho realize o trabalho.
- Antes de pousar o aparelho, desligue-o e aguarde até à sua completa imobilização.

Inserir e remover a bateria

⚠ ATENÇÃO! Perigo de ferimentos devido ao arranque involuntário do aparelho. Não coloque a bateria no aparelho até que este esteja completamente preparado para ser utilizado.

AVISO! Perigo de danos! Uma bateria pode danificar o aparelho e a bateria.

Colocar a bateria

- Deslize a bateria (28) ao longo da calha guia para o suporte da bateria (9). A bateria engata audivelmente.

Retirar a bateria

- Pressione e mantenha o desbloqueio da bateria (30) junto à bateria (28).
- Retire a bateria do suporte da bateria (9).

Ligar e desligar

Ligar

- Coloque a bateria (28) no aparelho.
- Prima e mantenha premido o bloqueio de ativação (6).
- Ajuste o número de ciclos com o botão de número de ciclos (4).
- Prima o botão de ligar/desligar (7)
- Aguarde até que o aparelho atinja o seu número total de cursos.

Pode guiar o aparelho com a placa de base (12) contra a peça de trabalho.

Desligar

- Solte o botão Ligar/Desligar (7). A luz de trabalho LED apaga decorridos aprox. 10 segundos.
- Retire a lâmina de serra do corte quando esta estiver completamente parada.
- Retire a bateria (28) do aparelho se o deixar sem vigilância ou quando terminar o trabalho.

Transporte

Indicações

- Desligue o aparelho.
- Certifique-se de que todas as peças móveis estão completamente imobilizadas.
- Retire a bateria.
- Retire a ferramenta de inserção.
- Transporte o aparelho sempre pelo punho (8).

Limpeza, manutenção e armazenamento

⚠ ATENÇÃO! Perigo de ferimentos devido ao arranque involuntário do aparelho. Proteja-se durante os trabalhos de manutenção e limpeza. Desligue o aparelho e retire a bateria (28).

Os trabalhos de reparação e de manutenção que não estão descritos neste manual, devem ser realizados pelo nosso centro de assistência. Utilize apenas peças de substituição originais.

Limpeza

⚠ ATENÇÃO! Choque elétrico! Nunca limpe o aparelho com jato de água.

AVISO! Perigo de danos. As substâncias químicas podem danificar as peças de plástico do aparelho. Não utilize soluções de limpeza nem solventes.

- Mantenha a ranhura de ventilação, o corpo do motor e os punhos do aparelho limpos. Utilize um pano húmido ou uma escova.
- Limpe o mandril, o rolo guia, o adaptador para ligação ao aspirador externo e a peça redutora com ar comprimido ou uma escova pequena.

Manutenção

O aparelho não necessita de manutenção.

Armazenamento

Armazenar sempre o aparelho e os acessórios:

- limpos
- secos
- protegidos do pó
- Em mala de transporte fornecida (32)
- fora do alcance de crianças

Aparelhos com bateria:

- A temperatura de armazenamento da bateria e do aparelho deve situar-se entre os 15 °C e os 25 °C. Durante o seu armazenamento, evite frio ou calor extremos. A bateria pode perder potência ou ficar danificada.
- Se o aparelho for armazenado durante um período mais longo (p. ex., durante o inverno), retire a bateria do aparelho (manual de instruções separado para bateria e carregador).

Eliminação/proteção do ambiente

Retire a bateria do aparelho e coloque o aparelho, a bateria, os acessórios e a embalagem no ecoponto respetivo.



Os aparelhos elétricos não devem ser eliminados no lixo doméstico.

O símbolo do contentor de lixo barrado com uma cruz significa que este produto não deve ser eliminado como resíduo municipal não seleccionado no fim da sua vida útil.

Diretiva 2012/19/UE relativa a Resíduos de Equipamentos Elétricos e Eletrónicos:

Os consumidores são legalmente obrigados a entregar os seus equipamentos elétricos e eletrónicos em fim de vida para que seja feita uma reciclagem sustentável dos mesmos. Desta forma é garantida uma reciclagem sustentável do ponto de vista ambiental e de economia dos recursos.

Dependendo da implementação no direito nacional podem existir as seguintes opções:

- a entrega num ponto de venda,
- a entrega num ecoponto oficial,

- a devolução ao fabricante ou distribuidor. Estas premissas não se aplicam a acessórios e meios auxiliares sem componentes elétricos.

Eliminar as baterias de forma ambientalmente correta



Não coloque a bateria no lixo doméstico, no lume (perigo de explosão) ou em água. As baterias danificadas podem causar danos ao meio-ambiente e à sua saúde ao libertarem vapores ou líquidos nocivos.

Tem a obrigação de eliminar as baterias danificadas ou gastas de forma ambientalmente correta.

- Não abra as baterias e evite danos mecânicos. Existe o risco de um curto-circuito e podem sair vapores que irritam o trato respiratório.
- Por motivos de segurança, as baterias devem ser descarregadas antes de serem eliminadas.
- Cole os polos, para evitar a ocorrência de curto-circuitos.
- Entregue as baterias no estabelecimento comercial ou em pontos de recolha adequados.
- **Baterias danificadas**

As baterias com danos exteriores devem ser manuseadas com especial cuidado!

- Não deve tocar em baterias danificadas com as mãos.
- Caso não consiga colar os polos, deve colocar as bateria individualmente em sacos de plástico.
- Coloque as baterias danificadas num recipiente não combustível, com fecho, que possa ser cheio de areia.
- Entregue as baterias danificadas num ponto de recolha que tenha pessoal especializado para o efeito.

Localização de erros

A seguinte tabela ajuda-o a eliminar pequenas falhas:

Problema	Possível causa	Resolução da avaria
O aparelho não liga	Bateria (28) não colocada	<i>Colocar a bateria, Pág. 109</i>
	Interruptor de ligar/desligar (7) avariado	Entre em contacto com o centro de assistência técnica.
	Bateria (28) descarregada	Carregar bateria (ver instruções de utilização separadas para bateria e carregador)
	Motor danificado	Entre em contacto com o centro de assistência técnica.
Aparelho trabalha com interrupções	Mau contacto interior	Entre em contacto com o centro de assistência técnica.
	Interruptor de ligar/desligar (7) avariado	Entre em contacto com o centro de assistência técnica.
Desempenho de corte reduzido	Lâmina de serra (24/25) inadequada para a peça de trabalho a trabalhar	Colocar uma lâmina de serra (24/25) adequada
	Lâmina de serra (24/25) romba	Colocar uma lâmina de serra (24/25) nova
	Desempenho da bateria reduzido	Carregar bateria (ver instruções de utilização separadas para bateria e carregador)
	Velocidade da serra errada	Adaptar a velocidade da serra
	A lâmina de serra fica romba rapidamente	Lâmina de serra (24/25) inadequada para a peça de trabalho a trabalhar
	Demasiada pressão exercida	Reduzir pressão
	Velocidade da serra demasiado elevada	Reduzir a velocidade da serra

Assistência

Garantia

Cara cliente, caro cliente,

Recebe 5 anos de garantia a partir da data de compra. Em caso de danos no produto, pode fazer valer os seus direitos legais junto da entidade vendedora. Estes direitos legais que lhe assistem não são, de forma alguma, restringidos pela nossa garantia.

Condições de garantia

O período de garantia começa a ser contabilizado à data de aquisição. Por favor, guarde o talão de compra original. Ele serve de comprovativo da compra. Se, no período de cinco anos após a data de compra, o produto apresentar deficiências de material ou de fabrico, o produto será reparado ou substituído, de acordo com os nossos critérios,

gratuitamente. Este serviço de garantia requer que, no prazo de cinco anos, o produto defeituoso e o comprovativo de compra (talão de compra) sejam apresentados juntamente com uma descrição, por escrito, dos defeitos em questão e de quando surgiram. Se o defeito estiver coberto pela nossa garantia, recebe o produto reparado ou um produto novo. A reparação ou substituição do produto não significa que a contagem do período de garantia recomece.

Duração da garantia e reclamações ao abrigo da garantia

O período de garantia não é prolongado pela cobertura da garantia. O mesmo se aplica a peças substituídas e reparadas. Os danos e defeitos eventualmente já existentes aquando da compra devem ser notificados de imediato após a desembalagem do pro-

duto. Uma vez decorrido o período de garantia, todas as reparações têm um custo.

Âmbito da garantia

O produto foi produzido de acordo com normas de qualidade bastante rigorosas e devidamente testado antes do fornecimento.

A garantia cobre defeitos de material ou de fabrico. A garantia não cobre peças do produto que estejam sujeitas a desgaste normal, devendo estas ser consideradas como peças de desgaste ou danos em peças quebráveis.

A garantia expira se o produto estiver danificado, ou tiver sido utilizado indevidamente, ou não tenha sido alvo de trabalhos de manutenção. Para uma utilização correta do produto devem ser rigorosamente cumpridas todas as instruções constantes do manual de instruções. As finalidades ou manipulações desaconselhadas no manual de instruções devem ser evitadas a todo o custo. O produto destina-se exclusivamente à utilização privada e não à utilização comercial. Em caso de uso indevido ou abusivo, aplicação de força ou em caso de intervenções de livre iniciativa, não autorizadas pelo centro de assistência, a garantia expira.

Procedimento em caso de reclamação ao abrigo da garantia

Para garantir um rápido processamento do seu pedido, siga as seguintes indicações:

- Em caso de contacto, mantenha o seu talão de compra e a referência do artigo à mão (IAN 506425_2507) como comprovativo de compra.
- A referência do artigo consta da placa de características do produto, de uma gravura no produto, da folha de rosto do manual de instruções (em baixo, lado esquerdo) ou do autocolante na parte posterior ou inferior do produto.
- Em caso de ocorrência de falhas de funcionamento ou outros defeitos, contacte em primeiro lugar o departamento de assistência técnica **por telefone** ou através do nosso **formulário de contacto**, que encontra na *parkside-diy.com* categoria **Apoio ao Cliente**.
- Um produto considerado defeituoso pode, após marcação com a nossa assistência técnica, ser devolvido em conjunto com o comprovativo de compra (talão de compra) e indicação, por escrito, do defeito e data de ocorrência. O envio é li-

vre de portes e deve ser efetuado para a nossa morada de assistência técnica. Para evitar problemas de receção e custos adicionais, utilize apenas a morada indicada. Certifique-se de que o envio não é de remessa livre, por item de volume, via expresso ou outro tipo de expedição especial. Devolva o produto com todos os acessórios adquiridos e certifique-se de que a embalagem de transporte é segura.



Em *parkside-diy.com* pode consultar e descarregar muitos outros manuais de instruções. Com o código QR acede diretamente a *parkside-diy.com*. Seleccione o seu país e procure as instruções de utilização com a ferramenta de pesquisa. Através da introdução da referência (IAN) 506425_2507 pode abrir o manual de instruções.

Assistência de reparação

Para reparações, **não abrangidas pela garantia**, queira dirigir-se ao centro de assistência. Pode obter um orçamento.

- Apenas processar aparelhos que tenham sido suficientemente embalados e franqueados.
Indicação: Não serão aceites aparelhos enviados sem franquia, ou envios, volumosos, enviados por correio expresso ou fretes especiais.
- Eliminamos gratuitamente os seus aparelhos devolvidos e defeituosos.
- Eliminamos gratuitamente os seus aparelhos devolvidos e defeituosos.

Service-Center

PT **Assistência Portugal**
Tel.: 800 849 131
Formulário de contacto em
parkside-diy.com
IAN 506425_2507

Importador

Tenha presente que a morada seguinte não é a morada da assistência técnica. Comece por contactar o centro de assistência técnica acima indicado.

Grizzly Tools GmbH & Co. KG
 Stockstädter Str. 20
 63762 Großostheim
 ALEMANHA
www.grizzlytools.de

Peças sobresselentes e acessórios

Para mais informação sobre peças sobresselentes e acessórios, consultar www.grizzlytools.shop. Se ocorrerem problemas durante o seu processo de encomenda, contacte-nos por favor através da nossa loja online. Caso tenha mais dúvidas, consulte o *Service-Center*, Pág. 112

Pos. nº	Nome	N.º de encomenda
10, 11	Redutor, Adaptador para ligação a aspirador externo	91105647
12, 17	Placa de base, Módulo	91120217
17	Proteção contra rompimento	91120216
19	Desbloqueio (Mandril)	91120218
26	Batente paralelo	91120215

Tradução do original da declaração de conformidade UE

Produto: **Serra de recortes a bateria**

Modelo: **PPSTDA 20-Li B2**

Número da série: 000001-038000

O objeto da declaração acima descrito está em conformidade com a legislação de harmonização da União aplicável:

**2006/42/EC • 2014/30/EU • 2011/65/EU & (EU) 2015/863
Produto com bateria Smart PAPS 204 A1/Smart PAPS 208 A1/
Smart PAPS 2012 A1: 2014/53/EU (em vez de 2014/30/EU)**

O objecto da declaração acima mencionada está em conformidade com a Directiva 2011/65/EU do Parlamento Europeu e do Conselho, de 8 de Junho de 2011, relativa à restrição do uso de determinadas substâncias perigosas em equipamentos eléctricos e electrónicos.

Para assegurar a conformidade, foram aplicadas as seguintes normas harmonizadas e normas e regulamentos nacionais:

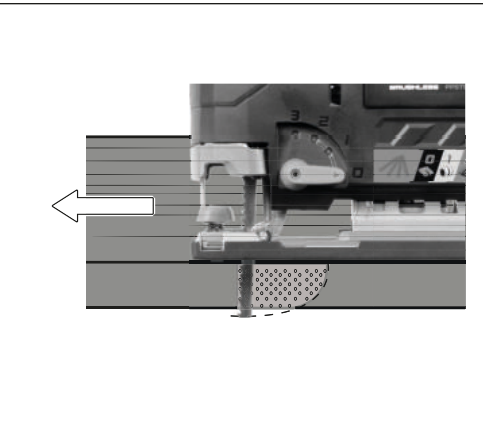
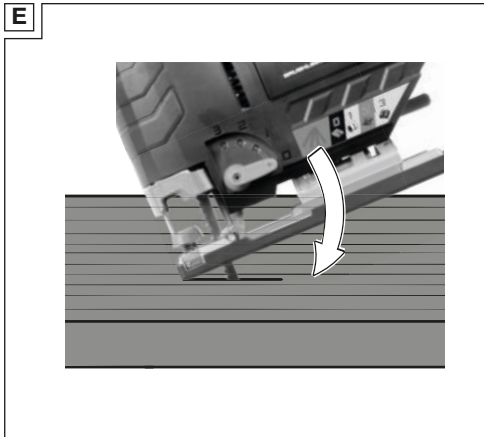
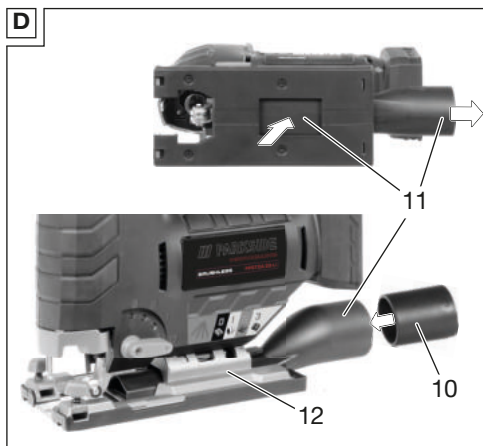
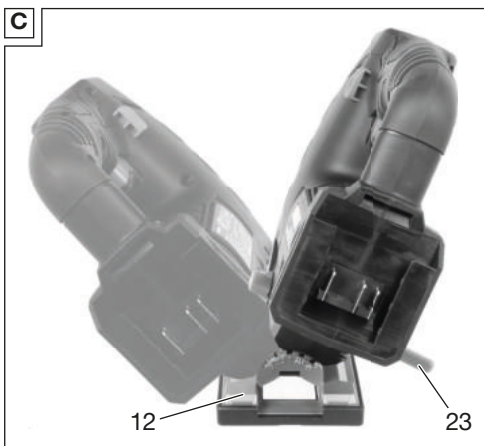
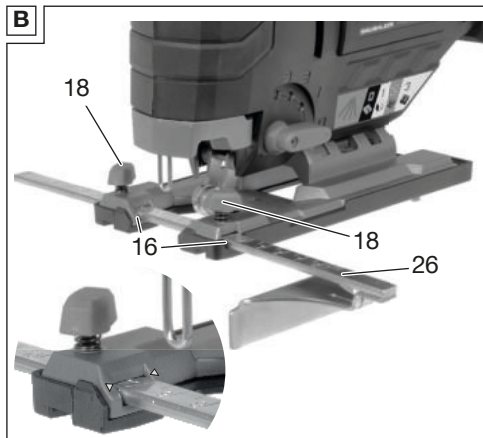
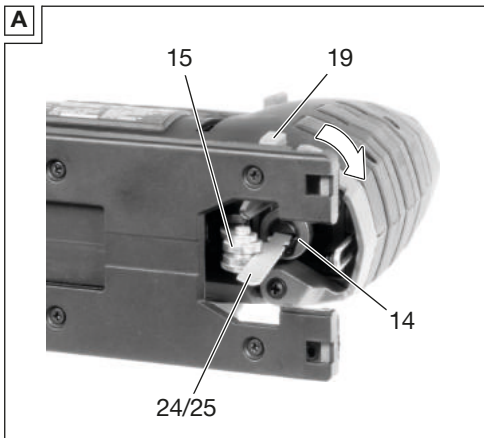
**EN 62841-1:2015/A11:2022 • EN 62841-2-11:2016/A11:2024
EN IEC 55014-1:2021 • EN IEC 55014-2:2021
EN IEC 63000:2018 • IEC 62471:2006 • EN 62471:2008
Produto com bateria Smart PAPS 204 A1/Smart PAPS 208 A1/Smart PAPS 2012 A1:
EN 301 489-1 V2.2.3:2019 • EN 301 489-17 V3.3.1:2024
EN 300 328 V2.2.2:2019 • EN 50663:2017**

Esta declaração de conformidade é emitida sob a exclusiva responsabilidade do fabricante:



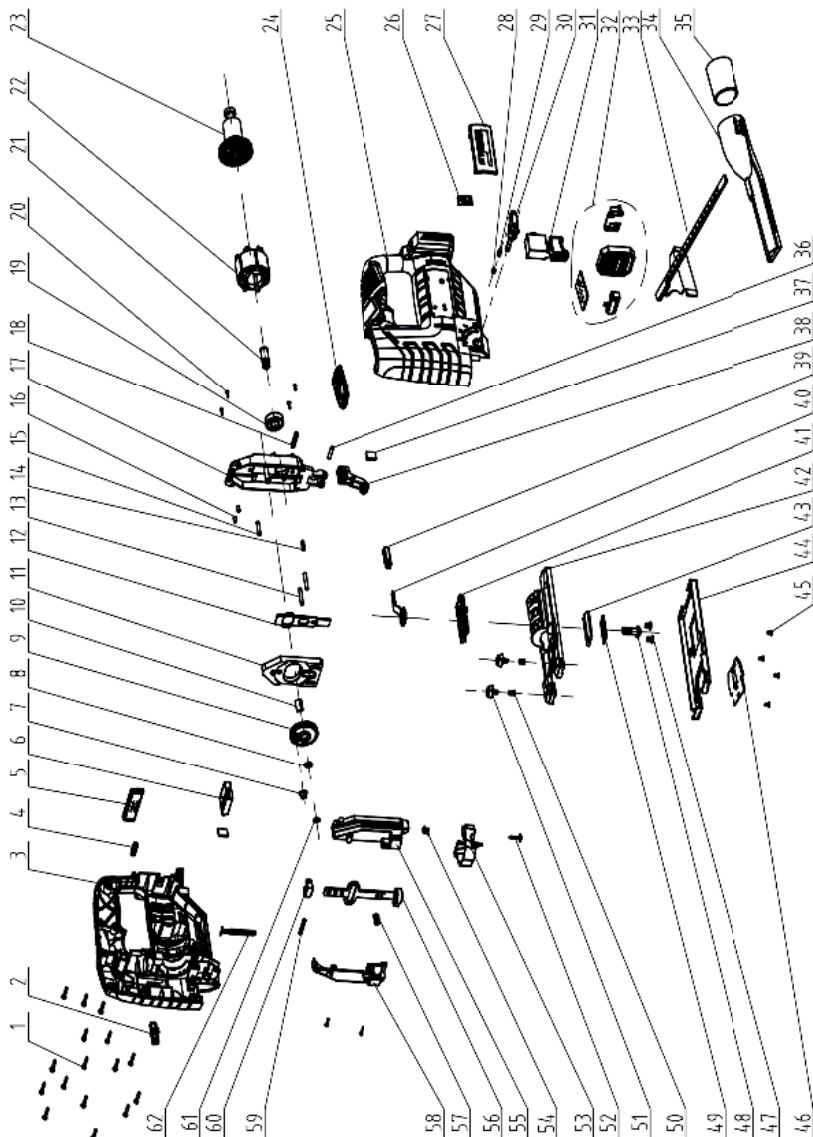
Grizzly Tools GmbH & Co. KG
Stockstädter Str. 20
63762 Großostheim
ALEMANHA
13.12.2025

Christian Frank
Mandatário para documentação




Explosionszeichnung • Exploded view • Vue éclatée • Vista esplosa • Vista explosionada • Explosietekening • Vista explodida

PPSTDA 20-Li B2



informativ • informative • informatif • informatief • informativo



 **Grizzly Tools GmbH & Co. KG**
Stockstädter Str. 20
63762 Großostheim
GERMANY

Imported for GB market by:
Lidl Great Britain Ltd, Lidl House,
14 Kingston Road, Surbiton, KT5 9NU

Stand der Informationen • Last Information • Ver-
sion des informations • Versione delle informazioni
• Estado de las informaciones • Stand van de in-
formatie • Estado das informações: 10/2025
Ident.-No.: 72095808102025-1



IAN 506425_2507

