

LIVARNO LIVING®



[www.lidl-service.com](http://www.lidl-service.com)



## Shoe Rack

GB IE NI

### Shoe Rack

Assembly and safety advice

FR BE

### Étagère à chaussures

Instructions de montage et consignes de sécurité

DE AT CH

### Schuhregal

Montage- und Sicherheitshinweise

DK

### Skoreol

Montage- og sikkerhedsanvisninger

NL BE

### Schoenenrek

Montage- en veiligheidsinstructies

IAN 280089

GB IE NI  
DK NL BE

GB/IE/NI	Assembly and safety advice	Page	3
DK	Montage- og sikkerhedsanvisninger	Side	3
FR/BE	Instructions de montage et consignes de sécurité	Page	4
NL/BE	Montage- en veiligheidsinstructies	Pagina	4
DE/AT/CH	Montage- und Sicherheitshinweise	Seite	5

## Shoe Rack

For private use only. Not suitable for commercial use.



### Safety advice

#### **⚠ CAUTION! DANGER OF INJURY!**

- **KEEP THE PRODUCT OUT OF THE HANDS OF CHILDREN. THIS PRODUCT IS NOT A TOY!** This product must not be used by children unless they are under supervision.
- **DANGER OF LOSS OF LIFE OR ACCIDENT TO INFANTS AND CHILDREN!** Never leave children unsupervised with the packaging materials. Packaging materials present a suffocation hazard. Children often underestimate danger. Always keep the product out of reach of children.
- Retighten the bolts regularly and check that all welded connections are intact.
- Make sure that the shoe rack stands on a solid surface at floor or ground level.

#### ● Cleaning and care

- Use a dry or, if necessary, a slightly moist cloth to clean the outside of the shoe rack - never use petrol, solvents or cleaners.

#### ● Disposal



The packaging is made entirely of recyclable materials, which you may dispose of at local recycling facilities.

Contact your local refuse disposal authority for more details of how to dispose of your worn-out product.

## Skoreol

Kun til privat brug. Egner sig ikke til erhvervs-mæssig anvendelse.



### Sikkerhedsregler

#### **⚠ FORSIGTIG! FARE FOR SKADER!**

- **LAD ALDRIG BØRN LEGE MED PRODUKTET. DETTE PRODUKT ER IKKE ET LEGETØJ!** Dette produkt må ikke benyttes af børn uden opsyn.
- **LIVSFARE OG FARE FOR ULYKKER FOR SMÅ BØRN OG BØRN!** Lad aldrig børn være alene og uden opsyn i nærheden af emballagen. Der er fare for kvælning ved indpakningsmaterialet. Børn undervurderer ofte farene. Hold børn borte fra produktet.
- Efterspænd regelmæssigt skruberne og vær opmærksom på, om alle sammensvejsede forbindelsesstykker er uden beskadigelser.
- Sørg for at reolen står på en fast og jævn undergrund.

#### ● Rengøring og pleje

- Anvend kun en lidt fugtig og fnugfri klud til rengøring og pleje. Der må ikke anvendes opløsningsmidler, benzin eller lignende.

#### ● Bortskaffelse



Emballagen består af miljøvenlige materialer, der kan bortskaffes på de lokale genbrugssteder.

Du kan høre nærmere om mulighederne for at bortskaffe et udtjent produkt ved din kommunes eller bys forvaltning.

## Étagère à chaussures

Uniquement pour l'utilisation privée. N'est pas approprié à l'usage commercial.



### Indications de sécurité

#### **⚠ ATTENTION ! RISQUE DE BLESSURE !**

- **LE PRODUIT EST À TENIR HORS DE LA PORTÉE DES ENFANTS. CE PRODUIT N'EST PAS UN JOUET !** Ce produit ne doit pas être utilisé par des enfants sans surveillance.
- **DANGER DE MORT ET RISQUE DE BLESSURE POUR LES ENFANTS EN BAS ÂGE ET LES ENFANTS !** Ne laissez jamais les enfants sans surveillance avec le matériel d'emballage. Le matériel d'emballage est une source de risque d'étouffement. Les enfants sous-estiment souvent les risques. Veuillez toujours tenir les enfants éloignés de l'appareil.
- Revissez régulièrement les vis et prenez garde à ce que tous les éléments d'assemblage soudés soient intacts.
- Assurez-vous que le meuble soit posé sur une surface dure et plate.

#### ● Nettoyage et entretien

- Servez vous, pour nettoyer, uniquement d'un chiffon sec non pelucheux. Ne pas utiliser de solvants, essence ou autres.

#### ● Recyclage



L'emballage et son matériel sont exclusivement composés de matières écologiques. Les matériaux peuvent être recyclés dans les points de collecte

locaux.

Les possibilités de recyclage des produits usés sont à demander auprès de votre municipalité.

## Schoenenrek

Alleen voor privé gebruik. Niet voor commercieel gebruik.



### Veiligheidsinstructies

#### **⚠ ATTENTIE! VERWONDINGSGEVAAR!**

- **HET PRODUCT DIEN NIET IN DE HANDEN VAN KINDEREN TE KOMEN. DIT PRODUCT IS GEEN SPEELGOED!** Kinderen mogen dit product niet zonder toezicht gebruiken.
- **LEVENS- EN VERWONDINGSGEVAAR VOOR PEUTERS EN KINDEREN!** Laat kinderen nooit zonder toezicht bij het verpakkingsmateriaal. Er bestaat verstikkingsgevaar door verpakkingsmateriaal. Kinderen onderschatten vaak deze gevaren. Houdt kinderen altijd buiten het bereik van het artikel.
- Draai regelmatig de schroeven aan en let erop dat alle gelaste verbindingstukken intact zijn.
- Verzeker U ervan dat het rek op een vaste, gelijkvloerse ondergrond staat.

#### ● Schoonmaken en onderhoud

- Gebruik voor het schoonmaken en voor het onderhoud alleen een bevochtigde, niet pluizende doek. Gebruik geen oplosmiddelen, benzine e.d.

#### ● Verwijdering



De verpakking bestaat uit milieuvriendelijke grondstoffen die U via de plaatselijke recyclecontainers kunt afvoeren.

Informatie over de mogelijkheden om het uitgediende artikel na gebruik af te voeren, verstrekt uw gemeentelijke overheid.

## Schuhregal

Nur zur privaten Nutzung. Nicht für den gewerblichen Einsatz.



### Sicherheitshinweise

#### **⚠ VORSICHT! VERLETZUNGSGEFAHR!**

- **DAS PRODUKT GEHÖRT NICHT IN KINDERHÄNDE. DIESES PRODUKT IST KEIN SPIELZEUG!** Dieses Produkt sollte von Kindern nicht ohne Aufsicht benutzt werden.

- **LEBENS- UND UNFALLGEFAHR FÜR KLEINKINDER UND KINDER!**

Lassen Sie Kinder niemals unbeaufsichtigt mit dem Verpackungsmaterial. Es besteht Erstickungsgefahr durch Verpackungsmaterial. Kinder unterschätzen häufig die Gefahren. Halten Sie Kinder stets vom Produkt fern.

- Ziehen Sie regelmäßig die Schrauben nach und achten Sie darauf, dass alle verschweißten Verbindungsstücke unversehrt sind.
- Stellen Sie sicher, dass das Regal auf einem festen, ebenerdigen Untergrund steht.

#### ● Reinigung und Pflege

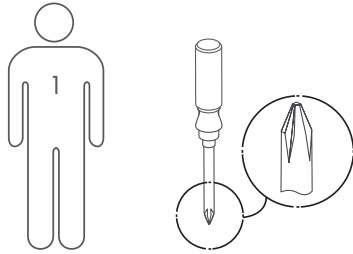
- Verwenden Sie zur Reinigung und Pflege nur ein leicht angefeuchtetes, fusselfreies Tuch. Benutzen Sie keine Lösungsmittel, Benzin o.Ä.

#### ● Entsorgung

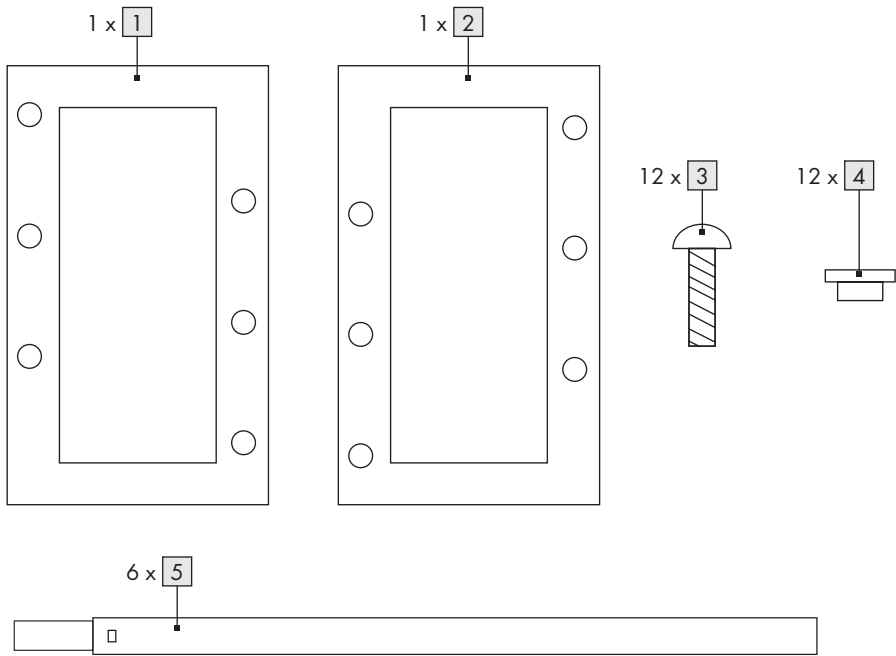


Die Verpackung besteht aus umweltfreundlichen Materialien, die Sie über die örtlichen Recyclingstellen entsorgen können.

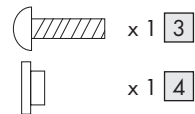
Möglichkeiten zur Entsorgung des ausgedienten Produktes erfahren Sie bei Ihrer Gemeinde- oder Stadtverwaltung.

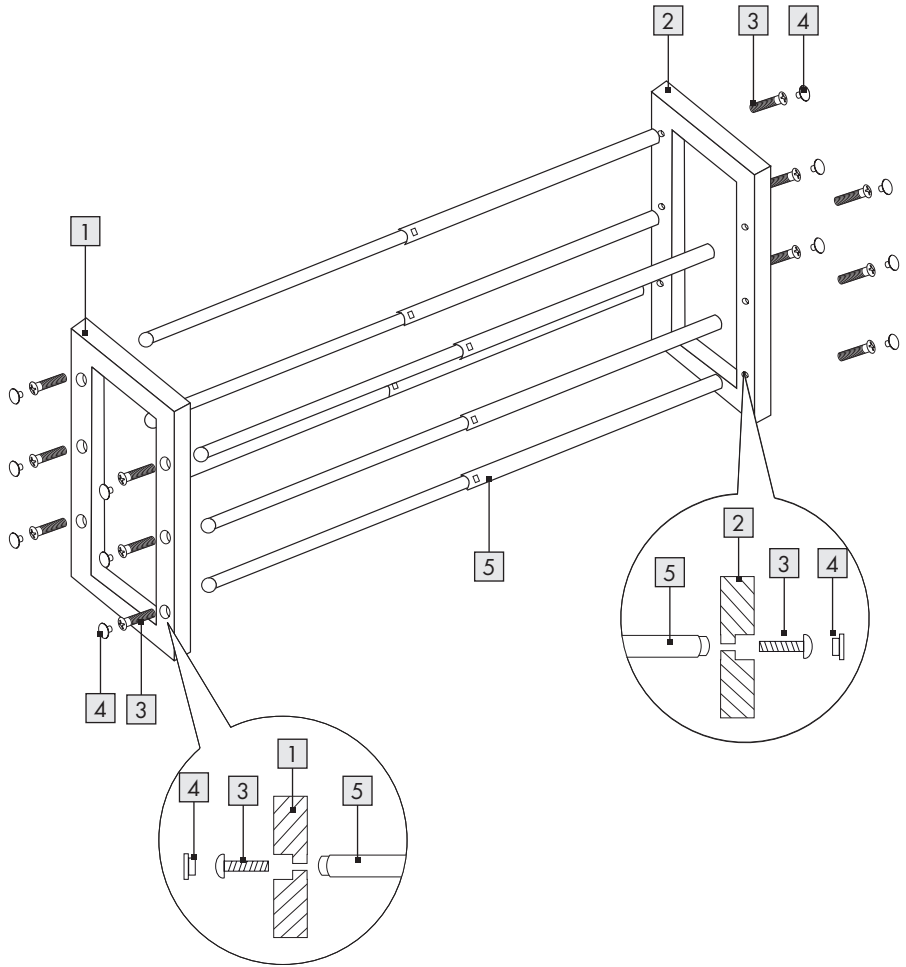


You need · Du skal bruge · Il vous faut · U hebt nodig · Sie benötigen:



Spare material · Reservemateriale ·  
Accessoires de remplacement ·  
Reservematerial · Ersatzmaterial:





**OWIM GmbH & Co. KG**

Stiftsbergstraße 1  
D-74167 Neckarsulm

Model No.: HG00009  
Version: 09/2016

IAN 280089

