



# KINDERPLANSCHBECKEN UNTERWASSERWELT UNDERWATER PADDLING POOL PISCINE GONFLABLE « LE MONDE SOUS-MARIN »

(DE) (AT) (CH)

## KINDERPLANSCHBECKEN UNTERWASSERWELT

Gebrauchsanweisung

(FR) (BE)

## PISCINE GONFLABLE « LE MONDE SOUS-MARIN »

Notice d'utilisation

(PL)

## BRODZIK DLA DZIECI - PODWODNY ŚWIAT

Instrukcja użytkowania

(SK)

## DETSKÝ BAZÉN – PODMORSKÝ SVET

Navod na používanie

(DK)

## SOPPEBASSIN “VERDEN UNDER VANDET”

Brugervejledning

(HU)

## GYERMEK PANCSOLÓ MEDENCE VÍZALATTI VILÁG

Használati útmutató

(HR)

## DJEČJI BAZEN ZA KUPANJE - PODVODNI SVIJET

Upute za uporabu

(BG)

## ДЕТСКИ НАДУВАЕМ БАСЕЙН „ПОДВОДЕН СВЯТ”

Ръководството за използване

(GB) (IE)

## UNDERWATER PADDLING POOL

Instructions for use

(NL) (BE)

## KINDER ZWEMBADJE ONDERWATERWERELD

Gebrauiksaanwijzing

(CZ)

## BAZÉNOVÉ HRACÍ CENTRUM “PODMORSKÝ SVĚT”

Návod k použití

(ES)

## PISCINA INFLABLE INFANTIL «BAJO EL MAR»

Instrucciones de uso

(IT)

## PISCINA GONFIABILE PER BAMBINI “IL MONDO SOMMERSO”

Istruzioni d'uso

(SI)

## OTROŠKI BAZENČEK PODVODNI SVET

Navodilo za uporabo

(RO)

## PISCINĂ GONFLABILĂ LUMEA SUBACVATICĂ

Instrucțiuni de utilizare

(GR)

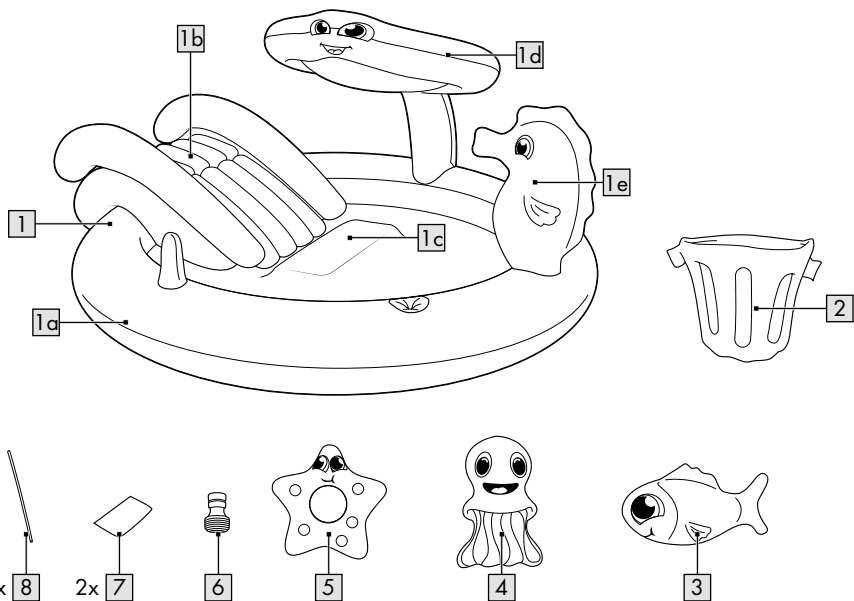
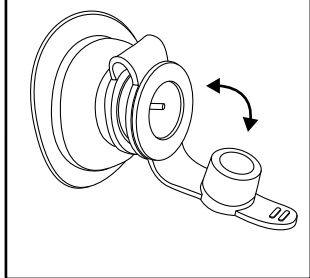
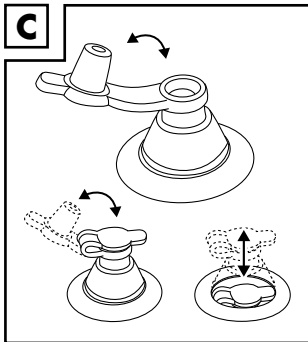
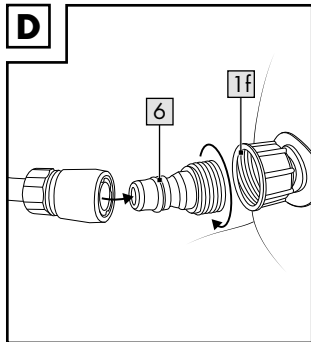
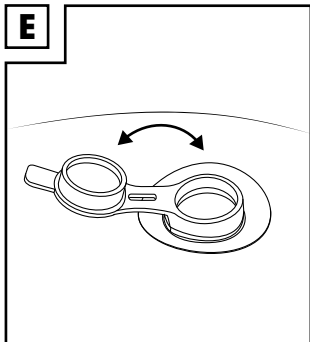
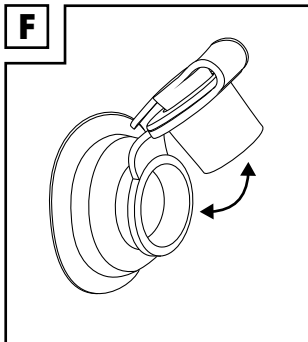
## ΦΟΥΣΚΩΤΗ ΠΙΣΙΝΑ ΠΑΙΔΙΚΗ

Οδηγίες χρήσης



IAN 408343\_2207



**A****B****C****D****E****F**

Herzlichen Glückwunsch!

Mit Ihrem Kauf haben Sie sich für einen hochwertigen Artikel entschieden. Machen Sie sich vor der ersten Verwendung mit dem Artikel vertraut.



**Lesen Sie hierzu aufmerksam die nachfolgende Gebrauchsanweisung.**

Benutzen Sie den Artikel nur wie beschrieben und für die angegebenen Einsatzbereiche. Bewahren Sie diese Gebrauchsanweisung gut auf. Händigen Sie alle Unterlagen bei Weitergabe des Artikels an Dritte ebenfalls mit aus.

## Lieferumfang (Abb. A)

- 1 x Erlebnispool (1)
  - Hauptkammer (1a)
  - Rutsche (1b)
  - Polsterung Rutsche (1c)
  - Rochen (1d)
  - Seepferdchen (1e)
- 1 x Eimer (2)
- 1 x Fisch (3)
- 1 x Qualle (4)
- 1 x Seestern (5)
- 1 x Adapter (6)
- 2 x Reparaturflicken (7)
- 3 x Entlüftungsröhrchen (8)
- 1 x Gebrauchsanweisung

## Technische Daten

Maße luftbefüllt:

Poolbecken: ca. 185 x 89 x 203 cm (B x H x T)



Max. Benutzergewicht Rutsche: 50 kg



Herstellungsdatum (Monat/Jahr):  
01/2023



Achtung. Lassen Sie Ihr Kind niemals unbeaufsichtigt – Gefahr durch Ertrinken.



Hiermit erklärt Delta-Sport Handelskontor GmbH, dass dieser Artikel mit den folgenden grundlegenden

Anforderungen und den übrigen einschlägigen Bestimmungen übereinstimmt:

2009/48/EG – Spielzeug-Richtlinie

## Bestimmungsgemäße Verwendung

Dieser Artikel ist ein Spielzeug für Kinder ab 1 ½ Jahren für die Verwendung im Freien.

Achtung. Nur für den Hausgebrauch.

## Sicherheitshinweise



### Achtung!

- Achtung. Alle Verpackungs- und Befestigungsmaterialien sind nicht Bestandteil des Spielzeugs und müssen aus Sicherheitsgründen stets entfernt werden, bevor der Artikel Kindern zum Spielen übergeben wird.



### Lebensgefahr!

- Kinder können bereits in kleinen Wassermengen ertrinken. Das Becken leeren, wenn es nicht in Gebrauch ist.



### Verletzungsgefahr!

- Lassen Sie Ihr Kind den Artikel nicht unbeaufsichtigt benutzen, da Kinder die potentiellen Gefahren nicht einschätzen können. Verwendung nur unter der direkten Aufsicht eines Erwachsenen.
- Während der Verwendung dürfen sich keine scharfkantigen und harten Gegenstände, z. B. Spielzeuge, in dem Planschbecken befinden. Tragen Sie keinen Schmuck, keine Uhren oder Schlüssel. Ziehen Sie sich oder Ihrem Kind die Schuhe aus und nehmen Sie gegebenenfalls Ihre Brille oder die Ihres Kindes ab.
- Um den Artikel vor Beschädigungen und Personen vor Verletzungen zu schützen, darf der Artikel erst benutzt werden, wenn er vollständig aufgepumpt ist.
- Kinder dürfen nicht in das Planschbecken springen.

- Informieren Sie Ihre Kinder über die Benutzungshinweise für sicheres Spielen.
- Nehmen Sie keine Veränderungen an dem Artikel vor.
- Nur mit sauberem Leitungswasser benutzen. Verunreinigtes Wasser kann die Gesundheit der Benutzer gefährden.
- Der Zusammenbau ist durch einen Erwachsenen vorzunehmen.
- Das Plansch Becken nicht über Beton, Asphalt oder einer anderen harten Oberfläche aufbauen.
- Der Artikel sollte auf einer ebenen Rasenfläche aufgebaut werden, die frei von Steinen, Stöcken, Bodenwellen und Senken ist. Der Artikel sollte einen angemessenen Sicherheitsabstand von mindestens 2 m zu Gebäuden, Treppen, Zäunen, Mauern, Gewässern, überhängenden Ästen, Wäscheleinen, elektrischen Leitungen und anderen Hindernissen haben.
- Prüfen Sie den Artikel vor jedem Gebrauch auf Beschädigungen oder Abnutzungen. Der Artikel darf nur in einwandfreiem Zustand verwendet werden!
- Verwenden Sie den Artikel nicht, wenn Luft entweicht.
- Verwenden Sie den Artikel nicht ohne aufgeblasene Rutsche.
- Kinder dürfen nur unter Aufsicht von Erwachsenen mit dem Artikel spielen.

### **Vermeidung von Sachschäden!**

- Alle Aufblasartikel sind kälteempfindlich. Den Artikel daher nie unter einer Temperatur von 15 °C auseinanderfalten und aufpumpen!
- Achtung. Vermeiden Sie die Verwendung von alkoholhaltigen Sonnenschutz- und Hautpflegemitteln. Alkoholhaltige Sonnenschutz- und Hautpflegemittel können die Farbbeschichtung der PVC Aufblasartikel ablösen. Das kann zu Abfärbungen auf Ihrem Körper, Ihrer Kleidung oder anderen, sich in Kontakt befindenden Gegenständen führen.
- Falls der Luftdruck in der prallen Sonne zunimmt, muss dieser durch Ablassen der Luft entsprechend ausgeglichen werden.

- Achten Sie darauf, dass der Artikel – besonders im aufgepumpten Zustand – nicht mit Steinen, Kies oder spitzen Gegenständen in Berührung kommt und nirgends scheuert oder schleift, da ansonsten Beschädigungen an der Folie auftreten können.
- Nur geeignete Pumpenadapter in die Sicherheitsventile stecken. Andernfalls könnten die Ventile beschädigt werden.
- Nicht zu prall aufpumpen, da ansonsten die Gefahr besteht, dass die Schweißnähte aufreißen. Ventile nach dem Aufpumpen gut verschließen.
- Kontakt mit scharfkantigen, heißen, spitzen oder gefährlichen Gegenständen vermeiden.

## **Aufbau**

**Der Aufbau sollte immer durch einen Erwachsenen erfolgen. Bitte befolgen Sie die einzelnen Schritte des Aufbaus in der angegebenen Reihenfolge.**

### **1. Standort auswählen**

Wählen Sie eine geeignete ebene und saubere Fläche mit genügend Platz aus, um den Artikel auszupacken und zu entfalten. Breiten Sie den Artikel dort aus, wo er später stehen soll. Vergewissern Sie sich, dass alle Einzelteile vorhanden und in einwandfreiem Zustand sind.

### **2. Aufpumpen**

#### **Achtung!**

- **Die Luftkammern immer vollständig aufpumpen!**
- **Vermeiden Sie ein übermäßiges Aufpumpen der Luftkammern, da ansonsten die Gefahr einer Überdehnung oder gar eines Aufreißen der Schweißnähte besteht.**
- **Verwenden Sie zum Aufpumpen des Artikels handelsübliche Fußpumpen oder Doppelhub-Kolbenpumpen mit entsprechenden Pumpenadaptern.**
- **Verwenden Sie zum Aufpumpen des Artikels weder einen Kompressor noch Druckluftflaschen. Dies kann zu Beschädigungen am Artikel führen.**
- **Achten Sie darauf, dass die Kammern gleichmäßig mit Luft befüllt sind.**

- **Pumpen Sie die jeweilige Luftkammer so weit auf, bis sie sich fest anfühlt. Beim Druck mit dem Daumen auf die Luftkammer sollte sich diese noch leicht eindrücken lassen.**

## Reihenfolge

### ACHTUNG!

**Halten Sie die folgende Reihenfolge beim Aufblasen der Luftkammern ein. Alle Luftkammern immer vollständig aufpumpen.**

1. Hauptkammer (1 a)
2. Rutsche mit Seitenwänden (1 b)
3. Polsterung Rutsche (1 c)
4. Rochen (1 d)
5. Seepferdchen (1 e)
6. Eimer (2)
7. Fisch (3)
8. Qualle (4)
9. Seestern (5)

## 3. Befüllen

1. Befüllen Sie die Hauptkammer (1 a) mit Luft und schließen Sie die Verschlusskappe (Abb. B).  
Pumpen Sie die Luftkammern so weit auf, bis sie sich fest anfühlen. Beim Druck mit dem Daumen auf die jeweilige Luftkammer sollte sich diese noch leicht eindrücken lassen.  
Schließen Sie den Ventilverschluss.
2. Zum Befüllen der Bestandteile 1 b - 1 e und 2 - 5 öffnen Sie den Ventilverschluss und pumpen die Luftkammern auf. Schließen Sie den Ventilverschluss und versenken Sie das Ventil durch leichten Druck (Abb. C).

## 4. Gartenschlauch anschließen

Drehen Sie den Adapter (6) auf den Wasseranschluss (1f) des Artikels. Verbinden Sie einen Gartenschlauch mit einer passenden Schlauchkupplung (nicht im Lieferumfang enthalten) und stecken Sie diese auf den Wasseranschluss mit Adapter des Artikels (Abb. D).

## Befüllen des Artikels mit Wasser

Befüllen Sie den Artikel langsam und lassen Sie den Artikel während des Befüllens nicht unbeaufsichtigt.

**Hinweis:** Befüllen Sie den Artikel maximal bis zur aufgedruckten Markierung.

**Wichtig! Beachten Sie die Füllmenge von 165 l ohne angeschlossenen Wassersprüher!**

## Entleeren des Artikels

Öffnen Sie die Ablassöffnung und lassen Sie das Wasser herauslaufen (Abb. E).

**Hinweis: Bitte beachten Sie die lokalen Bestimmungen auf spezifische Vorschriften zur Entsorgung von Wasser aus Schwimmbecken.**

## Abbau

Lassen Sie den Artikel vor dem Zusammenfallen vollständig trocknen.

Nehmen Sie den Gartenschlauch ab. Entfernen Sie alle abnehmbaren Einzelteile.

## Artikel entlüften

1. Zum schnellen Entlüften der Hauptkammer öffnen Sie den Verschluss (Abb. F).
2. Zum Entlüften der anderen Bestandteile ziehen Sie das Ventil heraus und drücken Sie den Ventilschaft leicht zusammen, so dass die Luft entweichen kann oder führen Sie das Entlüftungsröhrchen in das Ventil, um die Luft schnell entweichen zu lassen.

## Reparatur

Kleine Lecks oder Löcher können mit dem beiliegenden Reparaturflicken behoben werden.

**Wichtig!**

Nach der Reparatur den Artikel für 20 Minuten nicht aufpumpen! Verwenden Sie den Flicken nicht bei Lecks oder Löchern auf der Naht.

1. Lassen Sie die Luft vollständig aus dem Artikel entweichen.
2. Reinigen Sie den Bereich um das Leck herum gründlich. Der Bereich muss trocken und fettfrei sein.

3. Schneiden Sie ein Stück Reparaturmaterial aus, groß genug, dass seine Ränder ungefähr 1,3 cm über den beschädigten Bereich hinausragen.
4. Ziehen Sie den Flicker vom Papier ab, setzen Sie ihn auf den beschädigten Bereich auf und drücken Sie ihn fest an.

## Lagerung, Reinigung

Wechseln Sie das Wasser im Artikel häufig, besonders bei heißem Wetter und wenn es verschmutzt ist! Lagern Sie den Artikel bei Nichtbenutzung immer unaufgepumpt, trocken und sauber bei Raumtemperatur. Die Ventile sollen bei der Lagerung stets geschlossen sein. Nur mit Wasser oder Seifenwasser reinigen, nie mit scharfen Reinigungsmitteln. Beim Einlagern für den Winter keine scharfkantigen Gegenstände auf den Artikel stellen und nicht mit Talkum einpudern.

## Hinweise zur Entsorgung



Entsorgen Sie den Artikel und die Verpackungsmaterialien entsprechend den aktuellen örtlichen Vorschriften. Bewahren Sie Verpackungsmaterialien (wie z. B. Folienbeutel) für Kinder unerreichbar auf. Weitere Informationen zur Entsorgung des ausgedienten Artikels erhalten Sie bei Ihrer Gemeinde- oder Stadtverwaltung. Entsorgen Sie den Artikel und die Verpackung umweltschonend.



Der Recycling-Code dient der Kennzeichnung verschiedener Materialien zur Rückführung in den Wiederverwertungskreislauf (Recycling). Der Code besteht aus einem Recyclingsymbol für den Verwertungskreislauf und einer Nummer, die das Material kennzeichnet.

## Hinweise zur Garantie und Serviceabwicklung

Der Artikel wurde mit großer Sorgfalt und unter ständiger Kontrolle produziert. DELTA-SPORT HANDELSKONTOR GmbH räumt privaten Endkunden auf diesen Artikel drei Jahre Garantie ab Kaufdatum (Garantiefrist) nach Maßgabe der folgenden Bestimmungen ein.

Die Garantie gilt nur für Material- und Verarbeitungsfehler. Die Garantie erstreckt sich nicht auf Teile, die der normalen Abnutzung unterliegen und deshalb als Verschleißteile anzusehen sind (z. B. Batterien) sowie nicht auf zerbrechliche Teile, z. B. Schalter, Akkus oder Teile, die aus Glas gefertigt sind.

Ansprüche aus dieser Garantie sind ausgeschlossen, wenn der Artikel unsachgemäß oder missbräuchlich oder nicht im Rahmen der vorgesehenen Bestimmung oder des vorgesehenen Nutzungsumfanges verwendet wurde oder Vorgaben in der Anleitung/Anweisung nicht beachtet wurden, es sei denn, der Endkunde weist nach, dass ein Material- oder Verarbeitungsfehler vorliegt, der nicht auf einem der vorgenannten Umstände beruht.

Ansprüche aus der Garantie können nur innerhalb der Garantiefrist unter Vorlage des Originalkassenbelegs geltend gemacht werden. Bitte bewahren Sie deshalb den Originalkassenbeleg auf. Die Garantiefrist wird durch etwaige Reparaturen aufgrund der Garantie, gesetzlicher Gewährleistung oder Kulanz nicht verlängert. Dies gilt auch für ersetzte und reparierte Teile. Bitte wenden Sie sich bei Beanstandungen zunächst an die untenstehende Service-Hotline oder setzen Sie sich per E-Mail mit uns in Verbindung. Liegt ein Garantiefall vor, wird der Artikel von uns – nach unserer Wahl – für Sie kostenlos repariert, ersetzt oder der Kaufpreis erstattet. Weitere Rechte aus der Garantie bestehen nicht. Ihre gesetzlichen Rechte, insbesondere Gewährleistungsansprüche gegenüber dem jeweiligen Verkäufer, werden durch diese Garantie nicht eingeschränkt.

IAN: 408343\_2207

- DE Kundenservice Deutschland  
 Tel.: 0800 5435 111  
 E-Mail: [deltasport@lidl.de](mailto:deltasport@lidl.de)
- AT Service Österreich  
 Tel.: 0800 447744  
 E-Mail: [deltasport@lidl.at](mailto:deltasport@lidl.at)
- CH Service Schweiz  
 Tel.: 0800 56 44 33  
 E-Mail: [deltasport@lidl.ch](mailto:deltasport@lidl.ch)

Congratulations!

You have chosen to purchase a high-quality product. Familiarise yourself with the product before using it for the first time.

 **Read the following instructions for use carefully.**

Use the product only as described and only for the given areas of application. Store these instructions for use carefully. When passing the product on to third parties, please also hand over all accompanying documents.

## Scope of delivery (fig. A)

- 1 x adventure pool (1)
  - main chamber (1a)
  - slide (1b)
  - slide padding (1c)
  - ray (1d)
  - seahorse (1e)
- 1 x bucket (2)
- 1 x fish (3)
- 1 x jellyfish (4)
- 1 x starfish (5)
- 1 x adapter (6)
- 2 x repair patch (7)
- 3 x deflation tube (8)
- 1 x instructions for use

## Technical data

Dimensions (inflated):

Pool dimensions: approx. 185 x 89 x 203cm  
(W x H x D)




Max. user weight, slide: 50kg



Date of manufacture (month/year):  
01/2023



Warning. Never leave your child unattended – drowning hazard.

 Delta-Sport Handelskontor GmbH hereby declares that this product meets the following basic requirements, as well as other important regulations: 2009/48/EC – Toy Safety Directive

 UK Conformity Assessed Delta-Sport Handelskontor GmbH hereby declares that this product meets the following basic requirements, as well as other important regulations: Toys (Safety) Regulations 2011

## Intended use

This product is a toy for children above the age of 1½ for use outdoors.

Warning. Only for domestic use.

## Safety instructions

### **Warning!**

- Warning. None of the packaging and fastening materials are considered part of the toy and must always be removed for safety reasons before the product can be given to children to play with.

### **Danger to life!**

- Children can drown in very small amounts of water. Empty the pool when not in use.

### **Risk of injury!**

- Do not allow your child to use the product unsupervised since children are unable to judge potential dangers. Use only under the direct supervision of an adult.
- Do not place hard objects with sharp edges, e.g. toys, in the pool while it is in use. Do not wear or carry jewellery, watches or keys. Take off your shoes or your child's and remove glasses if worn.
- To protect against damage to the product and injuries to people the product may not be used until it is fully inflated.
- Children may not jump into the pool.

- Speak to your children about how to use the product while playing safely.
- Do not modify the product in any way.
- Use only clean tap water. Contaminated water can endanger the health of users.
- Adult assembly required.
- Do not install the paddling pool over concrete, asphalt or any other hard surface.
- The product should be assembled on a flat lawn without any stones, sticks, bumps or hollows. Please ensure that the product is at an appropriately safe distance of at least two metres away from buildings, steps, fences, walls, waterways, overhanging branches, washing lines, electrical cables, and any other obstacles.
- Check the product for damage and wear before each use. The product may only be used in good order and condition!
- Do not use the product if air is leaking.
- Do not use the product without the slide inflated.
- Children may only play with the product under adult supervision.



### **Avoiding material damage!**

- All inflatables are susceptible to cold. For this reason never unfold and inflate the product at a temperature lower than 15 °C!
- Warning. Avoid the use of sunscreen and skin care products containing alcohol. Sunscreen and skin care products containing alcohol may dissolve the colour coating of the inflatable PVC items. This can lead to discolouration on your body, your clothing, or on other objects which come into contact with the product.
- In the event that the air pressure increases in the hot sun, it must be balanced accordingly by letting out air.

- Make sure that the product, especially when inflated, does not come into contact with stones, gravel, or sharp objects and does not rub or scrape against anything as this can cause damage to the plastic foil.
- Use only the correct pump adapters to insert into the safety valves. The valves might otherwise be damaged.
- Do not over-inflate because you then risk tearing open the welded seams. Close the valves properly after inflating.
- Avoid contact with sharp-edged, hot, pointed, or dangerous objects.

## **Assembly**

**An adult should always assemble the product. Please follow the individual assembly steps in the order indicated.**

### **1. Selecting the location**

Choose a suitably flat and clean surface with plenty of space to unpack and unfold the product. Spread the product out in the place where it will later be used. Check that all individual parts are present and in good order and condition.

### **2. Inflation**

#### **Warning!**

- **Always inflate the air chambers fully!**
- **Avoid inflating the air chambers too much because there is the risk of over-stretching the welded seams or even tearing them open.**
- **Use standard commercial foot pumps or double-stroke piston pumps with matching adapter attachments to inflate the product.**
- **Do not use a compressor or compressed air bottles to inflate the product. This can lead to damage to the product.**
- **Make sure that the chambers are filled with air uniformly.**



- **Inflate each air chamber until it feels firm to the touch. When you press with your thumb against the air chamber it should still give a little.**

## Sequence

### **WARNING!**

**Follow the correct sequence when inflating the air chambers. Always inflate all air chambers fully.**

1. Main chamber (1a)
2. Slide with side walls (1b)
3. Slide padding (1c)
4. Ray (1d)
5. Seahorse (1e)
6. Bucket (2)
7. Fish (3)
8. Jellyfish (4)
9. Starfish (5)

## 3. Inflation

1. Fill the main chamber (1a) with air and close the cap (fig. B). Inflate the air chamber until it feels firm to the touch. When you press with your thumb against each air chamber it should still give a little. Close the valve seal.
2. To fill components 1b-1e and 2-5 open the valve seal and inflate the air chambers. Close the valve seal and push in the valve by pressing lightly (fig. C).

## 4. Garden hose connection

Screw the adapter (6) onto the product's water connection (1f). Connect a garden hose using a suitable hose coupling (not supplied) and attach this to the water connection with the product's adapter (fig. D).

## Filling the product with water

Fill the product slowly and do not leave it unattended while filling.

**Note:** Fill the product up to, at most, the printed mark.

**Important! Do not exceed the filling capacity of 165l without water sprayer attached!**

## Emptying the product

Open the drainage hole and allow the water to run out (fig. E).

**Note: Please follow the local regulations regarding specific requirements for disposing of water from swimming pools.**

## Disassembly

Allow the product to dry completely before folding it up.

Remove the garden hose. Take off all individual removable parts.

## Deflating the product

1. To deflate the main chamber rapidly, open the seal (fig. F).
2. To deflate the other components pull out the valve and squeeze the valve stem lightly so that the air can escape or insert the deflation tube into the seal to allow the air to escape rapidly.

## Repairs

Minor leaks or holes can be repaired with the repair patch supplied.

Important!

Do not inflate the product for 20 minutes after repair! Do not use the repair patch for leaks or holes on the seam.

1. Let the air out of the product completely.
2. Clean the area around the leak thoroughly.  
The area must be dry and free from grease.

3. Cut out a piece of the repair material that is big enough for its edges to overlap the damaged area by about 1.3cm.
4. Peel the repair patch off the paper, place it on the damaged area and press tight.

## Storage, cleaning

Exchange the water in the product frequently, especially in hot weather and if it is soiled. When not in use, always store the product clean, dry and uninflated at room temperature. The valves should always be closed during storage. Clean the product only with water or soapy water, never with abrasive detergents. When storing for the winter do not put any sharp objects on the product and do not apply talcum powder.

## Disposal



Dispose of the product and packaging materials in accordance with current local regulations. Store the packaging materials (foil bags, for example) out of the reach of children. For further information about disposal of the product no longer needed, contact your local council. Dispose of the product and the packaging in an environmentally friendly manner.



The Recycling Code distinguishes different materials to be returned for recycling. The Code consists of the recycling symbol for the recycling process and a number that identifies the material.

## Notes on the guarantee and service handling

The product was produced with great care and under continuous quality control. DELTA-SPORT HANDELSKONTOR GmbH gives private end customers a three-year guarantee on this product from the date of purchase (guarantee period) in accordance with the following provisions. The guarantee is only valid for material and manufacturing defects.

The guarantee does not cover parts subject to normal wear and tear that are thus considered wear parts (e.g. batteries) or fragile parts such as switches, rechargeable batteries, or parts made of glass.

Claims under this guarantee are excluded if the product has been used incorrectly, improperly, or contrary to the intended purpose, or if the provisions in the instructions for use were not observed, unless the end customer proves that a material or manufacturing defect exists that was not caused by one of the aforementioned circumstances.

Claims under the guarantee can only be made within the guarantee period by presenting the original sales receipt. Please therefore keep the original sales receipt. The guarantee period is not extended by any repairs carried out under the guarantee, under statutory guarantees, or as a gesture of goodwill. This also applies to replaced and repaired parts.

If you wish to make a claim please first contact the service hotline mentioned below or contact us by e-mail. If there is a guarantee case, then the product will be repaired or replaced free of charge to you or the purchase price will be refunded, depending on our choice.

Your legal rights, in particular guarantee claims against the respective seller, are not limited by this guarantee.

IAN: 408343\_2207

**GB** Service Great Britain  
Tel.: 0800 404 7657  
E-Mail: [deltasport@lidl.co.uk](mailto:deltasport@lidl.co.uk)

**IE** Service Ireland  
Tel.: 1800 101010  
E-Mail: [deltasport@lidl.ie](mailto:deltasport@lidl.ie)

Félicitations !

Vous venez d'acquérir un article de grande qualité. Avant la première utilisation, familiarisez-vous avec l'article.



**Pour cela, veuillez lire attentivement la notice d'utilisation suivante.**

Utilisez l'article uniquement comme indiqué et pour les domaines d'utilisation mentionnés. Conservez bien cette notice d'utilisation. Si vous cédez l'article à un tiers, veuillez à lui remettre l'ensemble de la documentation.

## Contenu de la livraison (fig. A)

- 1 piscine de jeux (1)
  - chambre principale (1a)
  - toboggan (1b)
  - rembourrage toboggan (1c)
  - raie (1d)
  - hippocampe (1e)
- 1 seau (2)
- 1 poisson (3)
- 1 méduse (4)
- 1 étoile de mer (5)
- 1 adaptateur (6)
- 2 pièce de réparation (7)
- 3 tuyau de dégonflage (8)
- 1 notice d'utilisation

## Données techniques

Dimensions gonflé :

Piscine : env. 185 x 89 x 203 cm (l x h x p)



Poids max. d'utilisateur toboggan : 50 kg



Date de fabrication (mois/année) :  
01/2023



Attention. Ne jamais laisser votre enfant sans surveillance – Danger de noyade.

**CE** Delta-Sport Handelskontor GmbH déclare par la présente que cet article répond aux exigences essentielles et aux autres dispositions en vigueur suivantes : 2009/48/CE – Directive relative à la sécurité des jouets

## Utilisation conforme

Cet article est un jouet pour enfants à partir de 1 ½ ans conçu pour une utilisation en extérieur. Attention. Réservé à un usage familial.

## Consignes de sécurité



### Attention !

- Attention. Les matériaux d'emballage et de fixation ne font pas partie du jouet et doivent toujours être retirés pour des raisons de sécurité avant que les enfants ne puissent jouer avec.



### Danger de mort !

- Les enfants peuvent se noyer dans une très faible quantité d'eau. Vider la pataouette lorsqu'elle n'est pas utilisée.



### Risque de blessure !

- Ne laissez pas votre enfant utiliser l'article sans surveillance, car les enfants n'ont pas conscience des dangers potentiels. Utilisation uniquement sous la surveillance directe d'un adulte.
- Durant l'utilisation, aucun objet coupant ou dur, tel que des jouets, ne doit se trouver dans la pataouette. Ne portez pas de bijoux, de montre ou de clés sur vous. Retirez vos chaussures ou celles de votre enfant et si besoin, retirez vos lunettes ou celles de votre enfant.
- Pour protéger l'article des dommages et pour éviter que les personnes ne se blessent, l'article ne doit être utilisé qu'une fois qu'il est complètement gonflé.
- Il est interdit aux enfants de sauter dans la pataouette.

- Informez vos enfants en ce qui concerne l'utilisation de l'article, afin qu'ils puissent jouer en toute sécurité.
- N'apportez aucune modification à l'article.
- N'utiliser qu'avec de l'eau propre du robinet. Une eau impure peut nuire à la santé des utilisateurs.
- Assemblage par un adulte requis.
- Ne pas installer la pataouette sur du béton, de l'asphalte ou tout autre revêtement en dur.
- L'article doit être monté sur une pelouse plane, sur laquelle ne se trouvent aucun caillou, bâton, irrégularité ou renfoncement. L'article doit être placé à une distance de sécurité raisonnable d'au moins 2 m par rapport aux bâtiments, aux escaliers, aux clôtures, aux murs, aux étendues d'eau, aux branches en surplomb, aux cordes à linge, aux câblages électriques et autres obstacles.
- Avant la première utilisation, veuillez vérifier que l'article ne présente aucun dommage ni signe d'usure. L'article ne doit être utilisé que dans un parfait état !
- N'utilisez pas l'article si de l'air s'en échappe.
- N'utilisez pas l'article sans que le toboggan ne soit gonflé.
- Les enfants ne sont autorisés à jouer avec l'article que sous surveillance d'un adulte.

### **Évitez les dégâts matériels !**

- Tous les articles gonflables sont sensibles au froid. Ne jamais déplier et gonfler l'article à une température de moins de 15 °C !
- Attention. Évitez d'utiliser des crèmes solaires et des soins cutanés contenant de l'alcool. Les crèmes solaires et les soins cutanés contenant de l'alcool peuvent détacher le revêtement de couleur des articles en PVC. Cela peut colorer votre peau, vos vêtements ou tout autre objet en contact avec les articles.
- Si la pression de l'air augmente sous un soleil ardent, compensez en relâchant l'air en conséquence.

- Assurez-vous que l'article – en particulier lorsqu'il est gonflé – n'entre pas en contact avec des pierres, du gravier ou des objets coupants et qu'il ne frotte ni ne traîne nulle part, sinon son matériau pourrait être endommagé.
- N'insérez qu'un adaptateur de pompe approprié dans les valves de sécurité. Autrement, les valves pourraient être endommagées.
- Ne pas trop gonfler, sinon les lignes de soudure risquent de se déchirer. Fermez correctement les valves après le gonflage.
- Éviter le contact avec des objets coupants, chauds, pointus ou dangereux.

## **Montage**

**Le montage doit toujours être assuré par un adulte. Veuillez suivre les différentes étapes du montage dans l'ordre indiqué.**

### **1. Choisissez un endroit**

Choisissez une surface appropriée, plane et propre, avec suffisamment d'espace pour déballer et déplier l'article. Déployez l'article là où il doit ensuite être utilisé. Assurez-vous que toutes les pièces sont présentes et en parfait état.

### **2. Gonflage**

#### **Attention !**

- **Les chambres à air doivent toujours être complètement gonflées !**
- **Évitez de trop gonfler les chambres à air, sinon vous risqueriez de tendre excessivement les soudures ou même de les déchirer.**
- **Pour gonfler l'article, utilisez une pompe à pied disponible dans le commerce, ou bien une pompe à piston à double chambre avec un adaptateur approprié.**
- **Pour gonfler l'article, n'utilisez pas de compresseur ni de bouteilles d'air comprimé. Ceci peut endommager l'article.**
- **Faites attention à ce que l'air soit réparti de manière homogène dans les chambres à air.**

- **Gonflez chaque chambre à air jusqu'à ce qu'elle soit ferme au toucher. En appuyant légèrement avec le pouce sur la chambre à air, celui-ci doit pouvoir s'enfoncer un peu.**

### Ordre à suivre pour le gonflage

#### ATTENTION !

**Suivez l'ordre indiqué ci-dessous pour gonfler les chambres à air. Toutes les chambres à air doivent toujours être complètement gonflées.**

1. Chambre principale (1a)
2. Toboggan avec parois latérales (1b)
3. Rembourrage toboggan (1c)
4. Raie (1d)
5. Hippocampe (1e)
6. Seau (2)
7. Poisson (3)
8. Méduse (4)
9. Étoile de mer (5)

### 3. Remplissage

1. Remplissez la chambre principale (1a) avec de l'air et fermez le capuchon (fig. B). Gonflez les chambres à air jusqu'à ce qu'elles soient fermes au toucher. En appuyant légèrement avec le pouce sur les différentes chambres à air, celui-ci doit pouvoir s'enfoncer un peu. Fermez le capuchon de la valve.
2. Pour remplir les composants 1b - 1e et 2 - 5, ouvrez le capuchon de la valve et gonflez les chambres à air. Fermez le capuchon de la valve et enfoncez la valve en appliquant une légère pression (fig. C).

### 4. Raccord à un tuyau d'arrosage

Tournez l'adaptateur (6) sur le raccord d'arrivée d'eau (1f) de l'article. Raccordez un tuyau d'arrosage à l'aide d'un raccord de tuyau approprié (non compris dans la livraison) et enfoncez-le dans le raccord d'arrivée d'eau avec l'adaptateur de l'article (fig. D).

## Remplissage de l'article avec de l'eau

Remplissez lentement l'article et ne laissez pas l'article sans surveillance pendant que vous le remplissez.

**Remarque :** Remplissez l'article au maximum jusqu'à la marque indiquée.

**Important ! Respectez le volume de remplissage de 165 l sans pulvérisateur d'eau raccordé !**

## Vider l'article

Ouvrez l'ouverture de vidange et laissez l'eau s'écouler (fig. E).

**Remarque :** Veuillez respecter les réglementations locales en vigueur concernant l'évacuation des eaux de piscines.

## Démontage

Avant de replier l'article, faites-le entièrement sécher. Retirez le tuyau d'arrosage. Retirez tous les composants amovibles.

## Dégonfler l'article

1. Pour dégonfler rapidement la chambre principale, ouvrez le capuchon (fig. F).
2. Pour dégonfler les autres composants, tirez sur la valve et pressez légèrement la tige de la valve pour que l'air puisse s'échapper ou insérez le tuyau de dégonflage dans l'ouverture, pour permettre à l'air de s'échapper rapidement.

## Réparation

Les petites fuites ou les petits trous peuvent être réparés à l'aide de la pièce de réparation fournie.

Important !

Après la réparation de l'article, celui-ci ne doit pas être gonflé avant 20 minutes ! N'utilisez pas les pièces de réparation pour les fuites ou les trous présents sur les coutures.

1. Laissez l'air s'échapper complètement de l'article.
2. Nettoyez bien la zone autour de la fuite. La zone doit être sèche et dénuée de toute graisse.

3. Découpez un morceau du matériau de réparation, de taille suffisante pour que ses bords dépassent d'environ 1,3 cm autour de la zone endommagée.
4. Détachez la pièce de réparation du papier, positionnez-la sur la zone endommagée et pressez fermement dessus.

## Stockage, nettoyage

Changez régulièrement l'eau de l'article, en particulier par temps de canicule et lorsque l'eau est sale ! Lorsque vous n'utilisez pas l'article, rangez-le toujours non gonflé, sec, propre et à une température ambiante. Les valves doivent toujours être fermées pendant le stockage. Ne nettoyer qu'avec de l'eau ou de l'eau savonneuse, jamais avec des produits de nettoyage agressifs. Lors du stockage hivernal, ne placer aucun objet pointu sur le produit et ne pas pulvériser de talc.

## Mise au rebut



Ce produit est recyclable. Il est soumis à la responsabilité élargie du fabricant et est collecté séparément.



Éliminez l'article et les matériaux d'emballage conformément aux réglementations locales actuelles en vigueur. Conservez les matériaux d'emballage (comme les sachets en plastique) hors de portée des enfants. Vous obtiendrez plus d'informations relatives à l'élimination de l'article usagé auprès de votre commune ou de votre municipalité. Éliminez l'article et l'emballage dans le respect de l'environnement.



Le code de recyclage est utilisé pour identifier les différents matériaux à retourner dans le cycle de recyclage. Ce code se compose du symbole de recyclage, représentant le cycle de recyclage ainsi que d'un numéro identifiant le matériau.

## Indications concernant la garantie et le service après-vente

L'article a été produit avec grand soin et sous un contrôle constant. DELTA-SPORT HANDELS-KONTOR GmbH accorde au client final privé une garantie de trois ans sur cet article à compter de la date d'achat (période de garantie) conformément aux dispositions suivantes. La garantie ne vaut que pour les défauts de matériaux et de fabrication. La garantie ne couvre pas les pièces soumises à une usure normale, lesquelles doivent donc être considérées comme des pièces d'usure (comme par ex. les piles), de même qu'elle ne couvre pas les pièces fragiles, telles que les interrupteurs, les batteries ou les pièces fabriquées en verre.

Les réclamations au titre de cette garantie sont exclues si l'article a été utilisé de manière abusive ou inappropriée, hors du cadre de son usage ou du champ d'application prévu ou si les instructions de la notice d'utilisation n'ont pas été respectées, à moins que le client final ne prouve que l'article présentait un défaut de matériau ou de fabrication n'étant pas dû à l'une des conditions mentionnées ci-dessus.

Les réclamations au titre de la garantie ne peuvent être adressées pendant la période de garantie qu'en présentant le ticket de caisse original. Veuillez pour cela conserver le ticket de caisse original. Ceci s'applique également aux pièces remplacées et réparées.

Si vous avez des plaintes à formuler, veuillez d'abord contacter le service d'assistance téléphonique ci-dessous ou nous contacter par courrier électronique. Si le cas est couvert par la garantie, nous nous engageons - à notre appréciation - à réparer ou à remplacer l'article gratuitement pour vous ou à vous rembourser le prix d'achat. Aucun autre droit ne découle de la garantie.

Vos droits légaux, en particulier les droits de garantie contre le vendeur concerné, ne sont pas limités par cette garantie.

## **Article L217-16 du Code de la consommation**

Lorsque l'acheteur demande au vendeur, pendant le cours de la garantie commerciale qui lui a été consentie lors de l'acquisition ou de la réparation d'un bien meuble, une remise en état couverte par la garantie, toute période d'immobilisation d'au moins sept jours vient s'ajouter à la durée de la garantie qui restait à courir.

Cette période court à compter de la demande d'intervention de l'acheteur ou de la mise à disposition pour réparation du bien en cause, si cette mise à disposition est postérieure à la demande d'intervention.

Indépendamment de la garantie commerciale souscrite, le vendeur reste tenu des défauts de conformité du bien et des vices rédhibitoires dans les conditions prévues aux articles L217-4 à L217-13 du Code de la consommation et aux articles 1641 à 1648 et 2232 du Code Civil.

## **Article L217-4 du Code de la consommation**

Le vendeur livre un bien conforme au contrat et répond des défauts de conformité existant lors de la délivrance.

Il répond également des défauts de conformité résultant de l'emballage, des instructions de montage ou de l'installation lorsque celle-ci a été mise à sa charge par le contrat ou a été réalisée sous sa responsabilité.

## **Article L217-5 du Code de la consommation**

Le bien est conforme au contrat :

1° S'il est propre à l'usage habituellement attendu d'un bien semblable et, le cas échéant :

- s'il correspond à la description donnée par le vendeur et possède les qualités que celui-ci a présentées à l'acheteur sous forme d'échantillon ou de modèle ;
- s'il présente les qualités qu'un acheteur peut légitimement attendre eu égard aux déclarations publiques faites par le vendeur, par le producteur ou par son représentant, notamment dans la publicité ou l'étiquetage ;

2° Ou s'il présente les caractéristiques définies d'un commun accord par les parties ou être propre à tout usage spécial recherché par l'acheteur, porté à la connaissance du vendeur et que ce dernier a accepté.

## **Article L217-12 du Code de la consommation**

L'action résultant du défaut de conformité se prescrit par deux ans à compter de la délivrance du bien.

## **Article 1641 du Code civil**

Le vendeur est tenu de la garantie à raison des défauts cachés de la chose vendue qui la rendent impropre à l'usage auquel on la destine, ou qui diminuent tellement cet usage que l'acheteur ne l'aurait pas acquise, ou n'en aurait donné qu'un moindre prix, s'il les avait connus.

## **Article 1648 1er alinéa du Code civil**

L'action résultant des vices rédhibitoires doit être intentée par l'acquéreur dans un délai de deux ans à compter de la découverte du vice.

Les pièces détachées indispensables à l'utilisation du produit sont disponibles pendant la durée de la garantie du produit.

IAN : 408343\_2207

**(FR)** Service France  
Tel. : 0800 919 270  
E-Mail : [deltasport@lidl.fr](mailto:deltasport@lidl.fr)

**(BE)** Service Belgique  
Tel. : 0800 12089  
E-Mail : [deltasport@lidl.be](mailto:deltasport@lidl.be)

Gefeliciteerd!

Met uw aankoop hebt u voor een hoogwaardig artikel gekozen. Zorg ervoor dat u voor het eerste gebruik met het artikel vertrouwd raakt.



**Lees hiervoor de volgende gebruiksaanwijzing zorgvuldig door.**

Gebruik het artikel alleen zoals omschreven en voor het aangegeven doel. Bewaar deze gebruiksaanwijzing goed. Geef alle documenten mee als u het artikel aan iemand anders geeft.

## In het leveringspakket inbegrepen (afb. A)

- 1 x belevenszwembad (1)
  - hoofdkamer (1a)
  - glijbaan (1b)
  - bekleding glijbaan (1c)
  - rog (1d)
  - zeepaardje (1e)
- 1 x emmer (2)
- 1 x vis (3)
- 1 x kwal (4)
- 1 x zeester (5)
- 1 x adapter (6)
- 2 x reparatiedoek (7)
- 3 x ontluchtingsbuisje (8)
- 1 x gebruiksaanwijzing

## Technische gegevens

Afmetingen met lucht gevuld:

Zwembad: ca. 185 x 89 x 203 cm (b x h x d)



Max. gebruikersgewicht glijbaan: 50 kg



Productiedatum (maand/jaar):  
01/2023



Waarschuwing. Laat je kind nooit zonder toezicht. - verdrinkingsgevaar.



Hierbij verklaart Delta-Sport Handelskontor GmbH dat dit artikel voldoet aan de volgende basiseisen en de overige ter zake doende bepalingen: 2009/48/EG - Speelgoedrichtlijn

## Voorgeschreven gebruik

Bij dit artikel gaat het om speelgoed voor kinderen met een leeftijd vanaf 1½ jaar voor het gebruik in de open lucht.

Waarschuwing. Uitsluitend voor huishoudelijk gebruik.

## Veiligheidsinstructies



### Waarschuwing!

- Waarschuwing. Alle verpakings- en bevestigingsmaterialen zijn geen bestanddeel van het speelgoed en dienen veiligheidshalve steeds verwijderd te worden voordat het artikel aan kinderen overhandigd wordt om ermee te spelen.



### Levensgevaar!

- Kinderen kunnen in kleine hoeveelheden water verdrinken. Maak het zwembad leeg wanneer het niet wordt gebruikt.



### Gevaar voor blessures!

- Laat uw kind het artikel niet zonder toezicht gebruiken, omdat kinderen de potentiële gevaren niet kunnen inschatten. Gebruik uitsluitend onder het directe toezicht van een volwassene.
- Tijdens het gebruik mogen er zich geen scherpe en harde voorwerpen, zoals bv. speelgoed, in het kinderbad bevinden. Draag geen sieraden, geen horloges of sleutels. Trek uw schoenen of die van uw kind uit en neem eventueel uw bril of die van uw kind af.
- Om het artikel tegen beschadigingen en personen tegen blessures te beschermen, mag het artikel pas gebruikt worden wanneer het volledig opgepompt is.
- Kinderen mogen niet in het kinderbad springen.



- Informeer uw kinderen over de gebruikstips om met het artikel veilig te spelen.
- Voer geen veranderingen aan het artikel door.
- Uitsluitend met zuiver leidingwater gebruiken. Verontreinigd water kan de gezondheid van de gebruikers in gevaar brengen.
- Te monteren door een volwassene.
- Plaats het kinderzwembad niet op beton, asfalt of een ander hard oppervlak.
- Het artikel dient gemonteerd te worden op een vlak grasveld dat vrij van stenen, stokken, oneffenheden en verzakkingen is. Het artikel dient een gepaste veiligheidsafstand van minstens 2 m tot gebouwen, trappen, omheiningen, muren, waterlopen, overhangende takken, waslijnen, elektrische leidingen en andere hindernissen te hebben.
- Controleer het artikel vóór het gebruik op beschadigingen of slijtage. Het artikel mag alleen in een perfecte staat gebruikt worden!
- Gebruik het artikel niet wanneer er lucht ontsnapt.
- Gebruik het artikel niet zonder opgeblazen glijbaan.
- Kinderen mogen alleen onder toezicht van volwassenen met het artikel spelen.



### **Preventie van materiële schade!**

- Alle opblaasartikelen zijn gevoelig voor koude. Het artikel daarom nooit onder een temperatuur van 15 °C uitvouwen en oppompen!
- Let Op. Vermijd het gebruik van alcoholhoudende zonnebrand- en huidverzorgingsmiddelen. Alcoholhoudende zonnebrand- en huidverzorgingsmiddelen kunnen de gekleurde laag van het opblaasartikel van pvc oplossen. Hierdoor kan het artikel afgeven op uw lichaam, kleding of andere voorwerpen die in contact komen met het artikel.
- Indien de luchtdruk in de brandende zon toeneemt, moet deze passend gecompenseerd worden door de lucht te laten ontsnappen.

- Let erop dat het artikel – in het bijzonder in de opgepompte staat – niet met stenen, grind of puntige voorwerpen in aanraking komt en nergens schuurt, omdat er zich anders beschadigingen aan de folie kunnen voordoen.
- Uitsluitend geschikte pompadapters in de veiligheidsventielen steken. Anders zouden de ventielen beschadigd kunnen worden.
- Niet te stevig oppompen, omdat anders het gevaar bestaat dat de lasnaden openscheuren. Ventielen na het oppompen goed afsluiten.
- Contact met scherpe, hete, puntige of gevaarlijke voorwerpen vermijden.

## **Montage**

**De montage dient altijd door een volwassene te gebeuren. Gelieve de afzonderlijke stappen van de montage in de aangegeven volgorde te volgen.**

### **1. Locatie uitkiezen**

Kies een geschikte, vlakke en schone ondergrond met voldoende plaats uit om het artikel uit te pakken en tentoon te spreiden. Spreid het artikel daar tentoon, waar het later dient te staan. Vergewis u ervan dat alle afzonderlijke onderdelen aanwezig zijn en zich in een onbeschadigde staat bevinden.

### **2. Oppompen**

#### **Waarschuwing!**

- **De luchtkamers altijd volledig oppompen!**
- **Vermijd het bovenmatig oppompen van de luchtkamers. In het andere geval bestaat er gevaar voor overmatige uitzetting of zelfs voor het openscheuren van de lasnaden.**
- **Gebruik voor het oppompen van het artikel in de handel verkrijgbare voetpompen of met dubbele slag werkende zuigerpompen met passende pompadapters.**
- **Gebruik voor het oppompen van het artikel noch een compressor noch persluchtflessen. Dit kan tot beschadigingen aan het artikel leiden.**
- **Let erop dat de kamers gelijkmatig met lucht gevuld zijn.**

- **Pomp de betreffende luchtkamer zodanig op, dat ze stevig aanvoelt. Bij het drukken met de duim op de luchtkamer moet ze nog gemakkelijk ingedrukt kunnen worden.**

## Volgorde

### WAARSCHUWING!

**Neem de onderstaande volgorde bij het opblazen van de luchtkamers in acht. Alle luchtkamers altijd volledig oppompen.**

1. Hoofdkamer (1a)
2. Glijbaan met zijwanden (1b)
3. Bekleding glijbaan (1c)
4. Rog (1d)
5. Zeepaardje (1e)
6. Emmer (2)
7. Vis (3)
8. Kwal (4)
9. Zeester (5)

## 3. Vullen

1. Vul de hoofdkamer (1a) met lucht en sluit de afsluitdop (afb. B). Pomp de luchtkamers zodanig op, dat ze stevig aanvoelen. Bij druk met de duim op de betreffende luchtkamer moet deze nog lichtjes ingedrukt kunnen worden. Sluit de ventielafsluiting.
2. Om de bestanddelen 1b - 1e en 2 - 5te vullen, opent u de ventielafsluiting en pompt u de luchtkamers op. Sluit de ventielafsluiting en verzink het ventiel door er lichtjes op te drukken (afb. C).

## 4. Tuinslang aansluiten

Draai de adapter (6) op de wateraansluiting (1f) van het artikel. Verbind een tuinslang met een passende (niet in het leveringspakket inbegrepen) slangkoppeling en steek deze op de wateraansluiting met adapter van het artikel (afb. D).

## Vullen van het artikel met water

Vul het artikel langzaam en laat het artikel niet zonder toezicht wanneer u het aan het vullen bent.

**Opmerking:** Vul het artikel maximaal tot aan de opgedrukte markering.

**Belangrijk! Neem de vulhoeveelheid van 165 l zonder aangesloten watersproeier in acht!**

## Leegmaken van het artikel

Open de afblaasopening en laat het water eruit lopen (afb. E).

**Opmerking: Gelieve de lokale bepalingen met specifieke voorschriften voor de afvoer van water uit zwembaden in acht te nemen.**

## Demontage

Laat het artikel vóór het opvouwen volledig drogen.

Neem de tuinslang af. Verwijder alle afneembare onderdelen.

### Artikel ontluichten

1. Om de hoofdkamer snel te ontluichten, opent u de afsluiting (afb. F).
2. Om de andere bestanddelen te ontluichten, trekt u het ventiel uit en drukt u de klepsteel lichtjes in elkaar, zodat de lucht kan ontsnappen of leidt u het ontluichtingsbuisje tot in de afsluiting om de lucht snel te laten ontsnappen.

## Reparatie

Kleine lekken of gaatjes kunnen met de bijgevoegde reparatiedoek verholpen worden. Belangrijk!

Na de reparatie het artikel 20 minuten lang niet oppompen! Gebruik de doek niet bij lekken of gaatjes op de naad.

1. Laat de lucht volledig uit het artikel ontsnappen.
2. Reinig het oppervlak rond het lek grondig. Het oppervlak moet droog en vetvrij zijn.

3. Knip een stuk reparatiemateriaal uit, groot genoeg opdat de randen daarvan ongeveer 1,3 cm over het beschadigde oppervlak uitsteken.
4. Trek de reparatiedoek van het papier af, zet de reparatiedoek op het beschadigde oppervlak en druk de reparatiedoek stevig aan.

## Opslag, reiniging

Ververs het water in het artikel vaak, in het bijzonder bij warm weer en wanneer het vervuild is! Berg het artikel bij niet-gebruik altijd niet opgepompt, droog en schoon bij kamertemperatuur op. De ventielen dienen bij de opslag steeds gesloten te zijn. Uitsluitend met water of zeepwater en nooit met chemische onderhoudsproducten reinigen. Bij de opslag tijdens de winter geen scherpe voorwerpen op het artikel zetten en niet met talkpoeder bestrooien.

## Afvalverwerking



Voer het artikel en de verpakkingsmaterialen af in overeenstemming met de actuele lokale voorschriften. Berg verpakkingsmaterialen (zoals bv. foliezakjes) op buiten het bereik van kinderen. Bijkomende informatie over de afvoer van het onbruikbaar geworden artikel krijgt u bij uw gemeente- of stadsbestuur. Voer het artikel en de verpakking milieuvriendelijk af.



De recyclingcode dient om verschillende materialen voor recyclingdoeleinden te kenmerken. De code bestaat uit een recyclingsymbool voor de recyclingcyclus en een nummer dat het materiaal kenmerkt.

## Opmerkingen over garantie en serviceafhandeling

Het artikel werd met de grootste zorgvuldigheid en onder permanent toezicht geproduceerd. De firma DELTA-SPORT HANDELSKONTOR GmbH verleent particuliere eindklanten op dit artikel drie jaar garantie, te rekenen vanaf de datum van aankoop (garantietermijn) en dit op grond van de volgende bepalingen. De garantie geldt alleen voor materiaal- en verwerkingsfouten.

De garantie is niet van toepassing op onderdelen die aan een normale slijtage onderhevig zijn en daarom als niet-slijtvaste onderdelen te beschouwen zijn (bv. batterijen) en evenmin op breekbare onderdelen, bv. schakelaars, accu's of onderdelen die van glas gemaakt zijn. Uit de garantie voortvloeiende claims zijn uitgesloten als het artikel onvakkundig, verkeerd of niet in het kader van de voorziene bepaling of in het kader van het voorziene gebruiksdoeleinde gebruikt werd of indien richtlijnen in de gebruiksaanwijzing niet in acht genomen werden, tenzij de eindklant aantoonde dat er sprake is van een materiaal- of verwerkingsfout die niet op één van de hoger vermelde omstandigheden gebaseerd is.

Uit de garantie voortvloeiende claims kunnen alleen tijdens de garantieperiode op vertoon van de originele kassabon ingediend worden. Gelieve daarom de originele kassabon te bewaren. De garantieperiode wordt door eventuele reparaties op grond van de garantie, wettelijke waarborg of coulance niet verlengd. Dit geldt ook voor vervangen en gerepareerde onderdelen.

Gelieve u bij klachten in eerste instantie tot de hieronder vermelde servicehotline te richten of met ons per e-mail contact op te nemen. Is er sprake van een garantiegeval, dan wordt het artikel door ons – naar onze keuze – voor u gratis gerepareerd, wordt het vervangen of wordt de aankoop som terugbetaald. Verdere rechten op grond van de garantie bestaan niet.

Uw wettelijke rechten, in het bijzonder rechten op garantie tegenover de betreffende verkoper, worden door deze garantie niet beperkt.

IAN: 408343\_2207

**(BE)** Service België  
Tel.: 0800 12089  
E-Mail: [deltasport@lidl.be](mailto:deltasport@lidl.be)

**(NL)** Service Nederland  
Tel.: 0800 0249630  
E-Mail: [deltasport@lidl.nl](mailto:deltasport@lidl.nl)

Gratulujemy!

Decydując się na ten produkt, otrzymują Państwo towar wysokiej jakości. Należy zapoznać się z produktem przed jego pierwszym użyciem.



**Należy uważnie przeczytać następującą instrukcję użytkownika.**

Produkt ten należy użytkować wyłącznie w opisany sposób oraz zgodnie ze wskazanym przeznaczeniem. Niniejszą instrukcję użytkownika należy przechowywać w bezpiecznym miejscu. Przekazując produkt innej osobie, należy upewnić się, że otrzyma ona także całą dokumentację dotyczącą produktu.

## Zakres dostawy (rys. A)

- 1 x basen dmuchany (1)
  - komora główna (1a)
  - zjeżdżalnia (1b)
  - tapicerka zjeżdżalni (1c)
  - plaszczka (1d)
  - konik morski (1e)
- 1 x wiaderko (2)
- 1 x ryba (3)
- 1 x meduza (4)
- 1 x rozgwiazda (5)
- 1 x adapter (6)
- 2 x łatka naprawcza (7)
- 3 x rurka do spuszczenia powietrza (8)
- 1 x instrukcja użytkownika

## Dane techniczne

Wymiary po napełnieniu powietrzem:  
niecka basenu: ok. 185 x 89 x 203 cm  
(szer. x wys. x gł.)



Maks. masa użytkownika zjeżdżalni:  
50 kg



Data produkcji (miesiąc/rok):  
01/2023



Ostrzeżenie. Nigdy nie zostawiaj swojego dziecka bez nadzoru - niebezpieczeństwo utonięcia.



Firma Delta-Sport Handelskontor GmbH oświadcza, że niniejszy produkt spełnia najważniejsze

wymagania oraz jest zgodny z podanymi poniżej wytycznymi:

2009/48/WE - dyrektywa w sprawie bezpieczeństwa zabawek

## Zastosowanie zgodne z przeznaczeniem

Niniejszy artykuł jest zabawką dla dzieci w wieku powyżej 1½ lat do użytku na wolnym powietrzu.

Ostrzeżenie. Wyłącznie do użytku domowego.

## Wskazówki bezpieczeństwa



### Ostrzeżenie!

- Ostrzeżenie. Wszelkie materiały opakowaniowe i montażowe nie są częścią zabawki i ze względów bezpieczeństwa należy je zawsze usunąć przed przekazaniem artykułu dzieciom do zabawy.



### Zagrożenie dla życia!

- Dzieci mogą utonąć w bardzo małej ilości wody. Opróżnij basenik gdy nie jest używany.



### Ryzyko obrażeń!

- Nie należy pozwalać dziecku na zabawę bez nadzoru, ponieważ dzieci nie potrafią przewidzieć potencjalnych zagrożeń. Z artykułu należy korzystać wyłącznie pod bezpośrednim nadzorem osoby dorosłej.
- Podczas korzystania z basenu nie mogą znajdować się w nim ostrokanciaste ani twarde przedmioty, jak np. zabawki. Nie wolno nosić biżuterii, zegarków lub kluczy. Należy zdjąć swoje buty i okulary lub buty i okulary swojego dziecka.
- Aby ochronić artykuł przed uszkodzeniem, a osoby przed odniesieniem obrażeń, korzystanie z artykułu można rozpocząć dopiero wtedy, gdy zostanie w całości nadmuchany.
- Dzieci obowiązują zakaz skakania do basenu.

- Dzieciom należy udzielić wskazówek dotyczących użycia w celu zapewnienia bezpiecznej zabawy.
- Nie dokonywać żadnych modyfikacji przy artykule.
- Napełniać wyłącznie czystą wodą z kranu. Zanieczyszczona woda może zagrażać zdrowiu użytkowników.
- Wymagany montaż przez osobę dorosłą.
- Nie instaluj baseniku do pluskania na betonie, asfalcie lub jakiegokolwiek innej twardej powierzchni.
- Artykuł należy umieścić na równym trawniku, na którym nie ma kamieni, kijów, nierówności ani zagłębień. Artykuł powinien znajdować się w bezpiecznej odległości (co najmniej 2 metry) od budynków, schodów, ogrodzeń, ścian, źródeł wody, wiszących gałęzi, sznurków na pranie, przewodów elektrycznych i innych przeszkód.
- Należy sprawdzić artykuł przed każdym użyciem pod względem uszkodzeń i zużycia. Artykuł może być używany tylko w nienaganym stanie!
- Nie należy korzystać z artykułu, jeśli uchodzi powietrze.
- Nie należy korzystać z artykułu bez napompowanej zjeżdżalni.
- Dzieci mogą bawić się artykułem jedynie pod nadzorem dorosłych.

### **Unikanie szkód materialnych!**

- Wszystkie nadmuchiwane artykuły są wrażliwe na zimno. Z tego względu nie należy rozkładać i nadmuchiwać artykułu w temperaturze poniżej 15 °C!
- Uwaga. Unikaj stosowania środków ochrony przeciwsłonecznej i produktów do pielęgnacji skóry zawierających alkohol. Środki chroniące przed działaniem promieniowania słonecznego oraz środki do pielęgnacji skóry zawierające alkohol mogą powodować odbarwienie nadmuchiwanego produktu z PVC. Może to powodować zafarbowanie na ciele, odzieży lub innych przedmiotach będących w kontakcie z produktem.
- Jeśli ciśnienie powietrza w artykule wzrośnie w prażącym słońcu, należy je odpowiednio skompensować poprzez spuszczenie powietrza.

- Należy upewnić się, że artykuł, zwłaszcza po nadmuchianiu, nie ma kontaktu z kamieniami, żwirem lub przedmiotami spiczastymi i nigdzie nie dochodzi do tarcia ani ścierania, ponieważ w przeciwnym razie może dojść do uszkodzenia folii.
- Do zaworów bezpieczeństwa wkładać tylko odpowiednie adaptory pompki. W przeciwnym razie może dojść do uszkodzenia zaworów.
- Nie nadmuchiwać zbyt mocno, ponieważ stwarza to ryzyko rozerwania szwów. Po nadmuchianiu należy szczelnie zamknąć zawory.
- Unikać kontaktu z ostrymi, gorącymi, spiczastymi lub niebezpiecznymi przedmiotami.

## **Montaż**

**Montażu dokonywać mogą wyłącznie osoby dorosłe. Postępować zgodnie z podaną kolejnością poszczególnych etapów montażu.**

### **1. Wybór miejsca**

Należy wybrać gładką i czystą powierzchnię, która zapewnia wystarczającą ilość miejsca do rozpakowania i rozłożenia artykułu. Artykuł należy rozłożyć w docelowym miejscu. Sprawdzić, czy dostępne są wszystkie elementy i czy znajdują się w idealnym stanie.

### **2. Pompowanie**

#### **Ostrzeżenie!**

- **Zawsze należy całkowicie napełniać wszystkie komory powietrzne!**
- **Unikać nadmiernego pompowania komór powietrznych, ponieważ w przeciwnym razie istnieje ryzyko zbyt dużego rozciągnięcia lub rozerwania szwów.**
- **Do nadmuchiwania artykułu należy stosować standardowe pompki nożne lub pompki tłokowe dwusuwowe wraz z odpowiednimi adapterami pompki.**
- **Do napełniania artykułu nie należy stosować kompresora ani butli ze sprężonym powietrzem. Może to doprowadzić do uszkodzenia artykułu.**
- **Upewnić się, że komory są napełnione powietrzem równomiernie.**

- **Pompować odpowiednie komory powietrzne aż staną się twarde w dotyku. Możliwe powinno być swobodne naciskanie kciukiem komory powietrznej.**

### **Kolejność**

#### **OSTRZEŻENIE!**

**W trakcie pompowania komór powietrznych należy zachować podaną kolejność. Zawsze należy całkowicie napędnąć wszystkie komory powietrzne.**

1. komora główna (1a)
2. zjeżdżalnia z bocznymi ściankami (1b)
3. tapicerka zjeżdżalni (1c)
4. płaszczka (1d)
5. konik morski (1e)
6. wiaderko (2)
7. ryba (3)
8. meduza (4)
9. rozgwiazda (5)

### **3. Napędnianie**

1. Napędnąć komorę główną (1a) powietrzem i zamknąć pokrywę zatyczki (rys. B). Komory powietrzne należy pompować, aż staną się twarde w dotyku. Możliwe powinno być swobodne naciskanie kciukiem każdej komory powietrznej. Zamknąć zatyczkę zaworu.
2. W celu napędnienia elementów od 1b do 1e oraz od 2 do 5 należy otworzyć zatyczkę zaworu i napompować komory powietrzne. Zamknąć zatyczkę zaworu i zagłębić go poprzez lekkie naciśnięcie (rys. C).

### **4. Podłączanie węża ogrodowego**

Wkręcić adapter (6) na przyłączy wody (1f) artykułu. Podłączyć wąż ogrodowy do odpowiedniej złączki węża (nie wchodzi w zakres dostawy), a następnie podłączyć ją do przyłącza wody z adapterem przy artykule (rys. D).

## **Napędnianie artykułu wodą**

Artykuł należy napędniać powoli, nie pozostawiając go ani na chwilę bez nadzoru podczas napędniania.

**Wskazówka:** napędniać artykuł maksymalnie do wysokości nadrukowanego oznaczenia.

**Ważne! Należy pamiętać o tym, że maksymalnie można napędnąć 165 litrów. Napędniać należy bez podłączonego pistoletu do węża!**

## **Opróżnianie artykułu**

Otworzyć otwór spustowy i odczekać, aż wypłynie woda (rys. E).

**Wskazówka: Należy przestrzegać lokalnego ustawodawstwa w sprawie szczegółowych przepisów dotyczących usuwania wody z basenów.**

## **Demontaż**

Przed złożeniem pozostawić artykuł do całkowitego wyschnięcia.

Zdjąć wąż ogrodowy. Ściągnąć wszelkie zdejmowalne elementy.

### **Wypuszczanie powietrza z artykułu**

1. W celu szybkiego spuszczenia powietrza z komory głównej należy otworzyć zatyczkę (rys. F).
2. W celu odpowietrzenia pozostałych elementów składowych należy wyciągnąć odpowiedni zawór i ścisnąć lekko trzon zaworu w taki sposób, aby powietrze mogło się wydostać, bądź wprowadzić rurkę do spuszczenia powietrza do odpowiedniego zamknięcia, aby szybko spuścić powietrze.

## **Naprawa**

Niewielkie nieszczelności lub przedziurawienia można naprawić przy pomocy dołączonych łatek naprawczych.

**Ważne!**

Po zakończeniu naprawy nie pompować artykułu przez 20 minut! Nie naklejać łatek naprawczych w przypadku nieszczelności lub przedziurawień na szwach.

1. Odczekać, aż powietrze w całości zjeździe z artykułu.
2. Oczyszczyć dokładnie powierzchnię wokół nieszczelnego miejsca. Miejsce to musi być suche i niezatłuszczone.

3. Wyciąć odpowiedni kawałek materiału naprawczego, wystarczająco duży, aby jego krawędzie wychodziły około 1,3 cm poza uszkodzony obszar.
4. Oderwać łatkę naprawczą od papieru, przyłożyć ją do uszkodzonego miejsca i mocno docisnąć.

## Przechowywanie, czyszczenie

Należy często wymieniać wodę w artykule, zwłaszcza w upalne dni i gdy jest brudna! Podczas nieużywania należy zawsze przechowywać nienapompowany artykuł w suchym i czystym miejscu w temperaturze pokojowej. W trakcie przechowywania zawory muszą być przez cały czas zamknięte. Artykuł czyścić tylko wodą lub wodą z mydłem, nigdy przy użyciu ostrych środków czyszczących. Podczas przechowywania przez zimę nie umieszczać na artykule żadnych ostrych przedmiotów i nie posypywać talkiem.

## Uwagi odnośnie recyklingu



Artykuł i materiały opakowaniowe należy usunąć zgodnie z aktualnie obowiązującymi miejscowymi przepisami. Materiały opakowaniowe (np. worki foliowe) należy przechowywać w miejscu niedostępnym dla dzieci. Szczegółowe informacje na temat sposobów usuwania zużytego artykułu można uzyskać u władz gminnych i miejskich. Artykuł oraz opakowanie należy usunąć w sposób przyjazny dla środowiska.



Kod recyklingu służy do oznaczenia różnych materiałów nadających się do ponownego przetworzenia (recyklingu). Kod taki składa się z symbolu recyklingu odzwierciedlającego obieg materiałów do ponownego przetworzenia, a także z numeru, który jest oznaczeniem materiału.

## Wskazówki dotyczące gwarancji i obsługi serwisowej

Artykuł został wyprodukowany z najwyższą starannością i pod stałą kontrolą. DELTA-SPORT HANDELSKONTOR GmbH przyznaje klientowi końcowemu na niniejszy artykuł trzy lata gwarancji od daty zakupu (okres gwarancyjny) z zastrzeżeniem poniższych postanowień.

Gwarancja dotyczy wyłącznie wad materiałowych i wad wykonania.


Gwarancja nie obejmuje części, które podlegają normalnemu zużyciu i z tego względu należy je traktować jako części zużywalne (np. baterie) i nie obejmuje części kruchych, np. przetłaczniaków, akumulatorów ani części wykonanych ze szkła.

Wyklucza się roszczenia z tytułu niniejszej gwarancji w przypadku użycia artykułu w sposób niewłaściwy lub sprzeczny z jego przeznaczeniem lub w sposób wykraczający poza przewidziane przeznaczenie lub poza przewidziany zakres użytkowania lub jeśli wytyczne zawarte w instrukcji obsługi nie były przestrzegane, chyba że klient końcowy udowodni istnienie wady materiałowej lub wady wykonania, która nie wynika z podanych wyżej przyczyn.

Roszczenia z tytułu gwarancji można zgłaszać wyłącznie w okresie gwarancyjnym za okazaniem oryginalnego dowodu zakupu. Prosimy zatem zachować oryginalny dowód zakupu! W przypadku jakichkolwiek reklamacji prosimy skontaktować się z nami najpierw za pośrednictwem podanej poniżej infolinii serwisowej lub drogą e-mailową. W przypadku objętym gwarancją artykuł zostanie – według naszego uznania – bezpłatnie naprawiony, wymieniony lub nastąpi zwrot ceny zakupu. Z gwarancji nie wynikają żadne inne prawa.

Niniejsza gwarancja nie ogranicza Państwa ustawowych praw, w szczególności roszczeń gwarancyjnych wobec danego sprzedawcy. W przypadku wymiany części lub całego artykułu okres gwarancji przedłuża się o trzy lata zgodnie z art. 581 § 1 kodeksu cywilnego. Po upływie czasu gwarancji powstałe naprawy są płatne.

IAN: 408343\_2207

 Serwis Polska  
Tel.: 22 397 4996  
E-Mail: [deltasport@lidl.pl](mailto:deltasport@lidl.pl)

Srdečně blahopřejeme!

Svým nákupem jste se rozhodli pro kvalitní výrobek. Před prvním použitím se prosím seznamte s tímto výrobkem.

### **Pozorně si přečtete následující návod k použití.**

Používejte tento výrobek pouze tak, jak je popsáno, a pro uvedené účely. Uchovejte si tento návod k použití pro budoucí použití. Pokud výrobek předáte třetí osobě, předejte jí i veškerou dokumentaci.

## Rozsah dodávky (obr. A)

- 1 x zážitkový bazének (1)
  - hlavní komora (1a)
  - skluzavka (1b)
  - polštář skluzavky (1c)
  - rejnek (1d)
  - mořský koník (1e)
- 1 x vědro (2)
- 1 x rybka (3)
- 1 x medúza (4)
- 1 x mořská hvězdička (5)
- 1 x adaptér (6)
- 2 x záplata na opravu (7)
- 3 x vypouštěcí trubička (8)
- 1 x návod k použití

## Technická data

Rozměry (nafouknuto):

Koupací nádrž: cca 185 x 89 x 203 cm  
(Š x V x H)




Max. váha uživatele na skluzavce: 50 kg



Datum výroby (měsíc/rok):  
01/2023



Upozornění. Nikdy nenechávejte dítě bez dozoru - nebezpečí utonutí.

 Společnost Delta-Sport Handelskontor GmbH tímto prohlašuje, že tento výrobek je v souladu s následujícími základními požadavky a ostatními příslušnými ustanoveními:

2009/48/ES - Směrnice o bezpečnosti hraček

## Použití ke stanovenému účelu

Tento výrobek je hračka pro děti od 1 1/2 let pro venkovní použití.

Upozornění. Jen pro domácí použití.

## Bezpečnostní pokyny

### **Upozornění!**

- Upozornění. Všechny obalové a upevňovací materiály nejsou součástí hračky a musí být z bezpečnostních důvodů vždy odstraněny před tím, než výrobek předáte dětem na hraní.

### **Ohrožení života!**

- Děti mohou utonout i ve velmi malém množství vody. Vypusťte brouzdaliště, pokud se nepoužívá.

### **Nebezpečí úrazu!**

- Nenechte své dítě používat výrobek bez dozoru, protože děti neumí odhadnout potenciální nebezpečí. Používání pouze pod přímým dozorem dospělého.
- Během používání se v brouzdališti nesmí nacházet žádné ostrohranné a tvrdé předměty, např. hračky. Nenoste šperky, hodinky nebo klíče. Zouvejte si nebo Vaším dětem boty a sundejte si nebo Vaším dětem brýle.
- Abyste ochránili výrobek před poškozením a osoby před úrazy, výrobek se smí používat až potom, co byl úplně napumpován.
- Děti nesmí do brouzdaliště skákat.



- Aby bylo hraní bezpečné, informujte své děti o pravidlech používání.
- Na výrobku neprovádějte žádné změny.
- Používejte pouze čistou vodovodní vodu. Znečištěná voda může ohrozit zdraví uživatelů.
- Nutné sestavení hračky dospělou osobou.
- Neinstalujte brouzdaliště nad betonovým, asfaltovým nebo jiným tvrdým povrchem.
- Výrobek by měl být postaven na rovné travnaté ploše, která je bez kamenů, klacků, hrbolů a dolíků. Výrobek by měl mít přiměřený odstup minimálně 2 m od budov, schodišť, plotů, zdí, vodních ploch a toků, převyšlých větví, šňůr na prádlo, elektrických vedení a jiných překážek.
- Ověřte před každým použitím, zda výrobek není poškozen nebo opotřeben. Výrobek smí být používán pouze v bezvadném stavu!
- Výrobek nepoužívejte, pokud utíká vzduch.
- Výrobek nepoužívejte bez nafouknuté sklu-zavky.
- Děti si smí s výrobkem hrát pouze pod dohledem dospělých.

### **Vyloučení věcných škod!**

- Všechny nafukovací výrobky jsou citlivé na chlad. Výrobek proto nerozkládejte a nepumpujte při teplotě nižší než 15 °C!
- Pozor. Vyhněte se použití prostředků k ochraně před sluncem a k péči o pokožku obsahujících alkohol. Prostředky k ochraně před sluncem a k péči o pokožku obsahující alkohol mohou způsobit odloupnutí barevné vrstvy nafukovacích výrobků z PVC. To může vést k zabarvením na vašem těle, na oblečení nebo na jiných předmětech, se kterými přijdou do kontaktu.
- Jestliže tlak vzduchu ve výrobku na prudkém slunci vzrůstá, musí být upouštěním vzduchu přiměřeně vyrovnáván.

- Dávejte pozor na to, aby výrobek - obzvláště v napumpovaném stavu - nepřišel do styku s kameny, šterkem nebo špičatými předměty a nikde nedřel nebo nadržl, protože jinak může dojít k poškození fólie.
- Do bezpečnostních ventilů zasouvejte pouze vhodné adaptéry pro pumpu. Jinak může dojít k poškození ventilů.
- Nepumpujte příliš natvrdo, protože jinak existuje nebezpečí, že se potrhají svařené švy. Po napumpování dobře uzavřete ventily.
- Vyhněte se kontaktu s ostrými, horkými, špičatými nebo nebezpečnými předměty.

## **Sestavení**

**Sestavení by měl vždy provádět dospělý. Následujte jednotlivé kroky pro zprovoznění ve stanoveném pořadí.**

### **1. Výběr místa**

Zvolte vhodnou rovnou a čistou plochu s dostatkem místa pro vybalení a rozvinutí výrobku. Výrobek rozkládejte tam, kde má později ležet. Zkontrolujte, zda jsou k dispozici všechny jednotlivé díly a zda jsou v bezvadném stavu.

### **2. Pumpování**

#### **Upozornění!**

- **Vždy úplně napumpujte vzduchové komory!**
- **Nedovoľte nadměrné napumpování vzduchových komor, protože jinak existuje nebezpečí přešponování, anebo dokonce roztržení svařených švů.**
- **K pumpování výrobku použijte běžné nožní pumpičky nebo pumpičky s dvojím pístem s odpovídajícími adaptéry.**
- **Pro pumpování výrobku nepoužívejte kompresor ani tlakové láhve. To může vést k poškození výrobku.**
- **Dbejte na to, aby komory byly naplněny vzduchem rovnoměrně.**

- **Pumpujte každou vzduchovou komoru natolik, až je na dotek pevná. Při zatlacení palcem na vzduchovou komoru musí být možné ji lehce promáčknout.**

## Sled pořadí

### UPOZORNĚNÍ!

**Dodržte správné pořadí při nafukování vzduchových komor. Vždy úplně napumpujte všechny vzduchové komory.**

1. Hlavní komora (1a)
2. Skluzavka s bočnicemi (1b)
3. Polštář skluzavky (1c)
4. Rejnek (1d)
5. Mořský koník (1e)
6. Vědro (2)
7. Rybka (3)
8. Medúza (4)
9. Mořská hvězdice (5)

## 3. Nafukování

1. Nafoukněte hlavní komoru (1a) vzduchem a zavřete krytku uzávěru (obr. B). Pumpujte vzduchové komory natolik, až jsou na dotek pevné. Při zatlacení palcem na příslušnou vzduchovou komoru, musí být možné ji lehce promáčknout. Uzavřete uzávěr ventilu.
2. K nafouknutí částí 1b - 1e a 2 - 5 otevřete uzávěr ventilu a vzduchové komory napumpujte. Zavřete ventilový uzávěr a ventil zasuňte lehkým stlačením (obr. C).

## 4. Připojení zahradní hadice

Našroubujte adaptér (6) na přípojku vody (1f) výrobku. Spojte zahradní hadici vhodnou hadicovou spojkou (není součástí dodávky) a tu nastrčte pomocí adaptéru výrobku na přípojku vody (obr. D).

## Plnění výrobku vodou

Výrobek plňte pomalu a nenechte ho během naplňování bez dozoru.

**Upozornění:** Výrobek plňte maximálně k vytištěnému značení.

**Důležité upozornění! Dodržte množství náplně 165 l bez připojeného vodního postřikovače!**

## Vyprazdňování výrobku

Otevřete otvor výpusti a nechte vodu vytékat (obr. E).

**Upozornění: Respektujte prosím místní ustanovení ke specifickým předpisům na vypouštění odpadní vody z koupacích nádrží.**

## Složení

Před složením nechte výrobek úplně uschnout. Odeberte zahradní hadici. Odstraňte všechny snímatelné jednotlivé díly.

## Vypuštění vzduchu z výrobku

1. K rychlému vypuštění hlavní komory otevřete uzávěr (obr. F).
2. K vypuštění ostatních součástí vytáhněte příslušný ventil a stlačte lehce k sobě dřík ventilu tak, aby mohl unikat vzduch, nebo zaveďte vypouštěcí trubičku do uzávěru k rychlému vypuštění vzduchu.

## Oprava

Malé úniky nebo díry lze odstranit pomocí přiložených záplat na opravy.

**Důležité upozornění!**

Po provedení opravy výrobek 20 minut nepumpujte! Záplatu nepoužívejte na opravu úniku nebo dírek na švu.

1. Vzduch úplně vypusťte z celého výrobku.
2. Důkladně očistěte úsek kolem místa úniku. Úsek musí být suchý a bez mastnot.

3. Vykrojte kus materiálu na opravu dostatečně velký tak, aby jeho okraje přesahovaly přibližně 1,3 cm přes poškozený úsek.
4. Záplatu na opravu stáhněte z papíru, položte ji na poškozený úsek a pevně ji přitlačte.

## Uskladnění, čištění

Vodu ve výrobku často vyměňujte, obzvláště při horkém počasí, a když je již znečištěná! Pokud výrobek nepoužíváte, skladujte jej vždy nenapumpovaný, suchý a čistý při pokojové teplotě. Ventily mají být při skladování vždy uzavřeny. Výrobek čistěte pouze vodou nebo mýdlovou vodou, nikdy agresivními čisticími prostředky. Při ukládání na zimu nestavte na výrobek žádné ostré předměty a nepudrujte ho talkem.

## Pokyny k likvidaci



Výrobek a obalové materiály likvidujte podle aktuálních místních předpisů.

Uchovávejte obalové materiály (jako např. fóliové sáčky) nedostupné pro děti.

O možnostech likvidace vysloužilého výrobku se informujte u Vaší obecní nebo městské správy.

Výrobek a obaly likvidujte ekologicky.



Recyklační kód slouží ke značení různých materiálů pro proces opětovného zhodnocení (recyklace). Kód sestává

ze symbolu recyklace, který má odrážet proces zhodnocení, a čísla, které označuje materiál.

## Pokyny k záruce a průběhu služby

Výrobek byl vyroben s velkou péčí a za stálé kontroly. DELTA-SPORT HANDELSKONTOR GmbH poskytuje koncovým privátním zákazníkům na tento výrobek tři roky záruky od data nákupu (záruční lhůta) podle následující ustanovení. Záruka se týká pouze vad materiálu a závad ze zpracování.

Záruka se nevztahuje na díly, které podléhají normálnímu opotřebení, a proto je nutné na ně pohlížet jako na rychle opotřebitelné díly (např. baterie), a na křehké díly, např. vypínače, akumulátory nebo díly vyrobené ze skla.

Nároky z této záruky jsou vyloučeny, pokud výrobek byl používán neodborně nebo nedovoleným způsobem nebo nikoli v rámci stanoveného účelu určení nebo předpokládaného rozsahu používání nebo nebyla dodržena zadání v návodu k obsluze, ledaže by koncový zákazník prokázal, že existuje vada materiálu nebo došlo k chybě ve zpracování, které nevyplývají z některé výše uvedených okolností.

Nároky ze záruky lze uplatnit pouze v rámci záruční lhůty po předložení originálního pokladního dokladu. Proto si prosím uschovejte originál pokladního dokladu. Doba záruky se neprodlužuje případnými opravami na základě záruky, zákonné záruky nebo kulance. Totéž platí také pro vyměněné a opravené díly.

Při reklamacích se prosím obračejte na níže uvedenou horkou linku servisu nebo se s námi spojte e-mailem. Pokud se vyskytne případ reklamace, výrobek Vám – dle naší volby – bezplatně opravíme, vyměníme nebo Vám vrátíme kupní cenu. Další práva ze záruky nevznikají.

Vaše zákonná práva, zejména nároky na zajištění záruky vůči konkrétnímu prodejci, nejsou touto zárukou omezena.

IAN: 408343\_2207

 Servis Česko

Tel.: 800 143 873

E-Mail: [deltasport@lidl.cz](mailto:deltasport@lidl.cz)

Blahoželáme!

Svojím nákupom ste sa rozhodli pre kvalitný výrobok. Pred prvým použitím sa s výrobkom dôkladne oboznámte.

 **Pozorne si prečítajte tento návod na používanie.**

Výrobok používajte len uvedeným spôsobom a na uvedený účel. Tento návod na používanie si dobre uschovajte. Pri odovzdávaní výrobku tretej osobe odovzdajte s výrobkom aj všetky podklady.

## Obsah balenia (obr. A)

- 1 x zážitkový bazén (1)
  - hlavná komora (1a)
  - kĺzačka (1b)
  - calúnenie kĺzačky (1c)
  - raja (1d)
  - morský koník (1e)
- 1 x vedro (2)
- 1 x ryba (3)
- 1 x medúza (4)
- 1 x morská hviezdica (5)
- 1 x adaptér (6)
- 2 x záplata na opravu (7)
- 3 x odvzdušňovacia rúrka (8)
- 1 x návod na používanie

## Technické údaje

Rozmery naplnený vzduchom:

Bazén: cca 185 x 89 x 203 cm (Š x V x H)




Max. hmotnosť používateľa kĺzačka:  
50 kg



Dátum výroby (mesiac/rok):  
01/2023



Upozornenie. Nikdy nenechajte vaše dieťa bez dohľadu - nebezpečenstvo utopenia.

 Spoločnosť Delta-Sport Handelskontor GmbH týmto vyhlasuje, že tento výrobok je v súlade s nasledujúcimi základnými požiadavkami a ostatnými príslušnými ustanoveniami:  
2009/48/ES – Smernica o bezpečnosti hračiek

## Používanie podľa určenia

Tento výrobok je hračka pre deti od 1 1/2 rokov pre použitie v exteriéri.

Upozornenie. Iba na domáce použitie.

## Bezpečnostné pokyny

### **Upozornenie!**

- Upozornenie. Všetok obalový a pripievňovací materiál nie je súčasťou hračky a mali by ste ho z bezpečnostných dôvodov odstrániť skôr ako výrobok odovzdáte deťom na hranie.

### **Nebezpečenstvo života!**

- Deti sa môžu utopiť vo veľmi malom množstve vody. Vyprázdnite bazén, keď sa nepoužíva.

### **Nebezpečenstvo poranenia!**

- Nenechávajte svoje dieťa používať výrobok bez dohľadu, pretože deti nevedia odhadnúť potencionálne nebezpečenstvo. Používanie len pod priamym dohľadom dospelšej osoby.
- Počas používania sa v detskom bazéne nesmú nachádzať hranaté a tvrdé predmety, napr. hračky. Nenoste šperky, hodinky alebo kľúče. Vyzujte sa a svojmu dieťaťu topánky a v prípade potreby zložte seba alebo svojmu dieťaťu okuliare.
- Aby ste ochránili výrobok pred poškodeniami a osoby pred poraneniami, smie sa výrobok používať až vtedy, keď je úplne nahustený.
- Deti nesmú do detského bazéna skákať.

- Aby sa dieťa bezpečne hralo poinformujte ho o pokynoch pre používanie.
- Na výrobku nerobte žiadne zmeny.
- Používajte len s čistou vodou z vodovodu. Znečistená voda môže ohroziť zdravie používateľov.
- Vyžaduje sa dohľad dospelých.
- Neinštalujte detský nafukovací bazén na betóne, asfalte alebo na akomkoľvek inom tvrdom povrchu.
- Výrobok by sa mal postaviť na rovnú zatrávenú plochu, z ktorej odstránite kamene, kry, hrbole a prehĺbeniny. Výrobok by mal mať primeranú bezpečnostnú vzdialenosť minimálne 2 m od budov, schodov, plotov, múrov, vôd, prečnievajúcich konárov, šnúr na bielizeň, elektrických vedení a iných prekážok.
- Pred každým použitím výrobku skontrolujte, či nie je poškodený alebo opotrebovaný. Výrobok sa môže používať len v bezchybnom stave.
- Výrobok nepoužívajte, ak vzduch uniká.
- Výrobok nepoužívajte bez nahustenej kĺzačky.
- Deti sa smú hrať s výrobkom len pod dohľadom dospelých.

### **Zabránenie vecným škodám!**

- Všetky nafukovacie výrobky sú citlivé na chlad. Preto výrobok nerozkladajte a nehusťte pri teplote nižšej ako 15 °C!
- Upozornenie. Nepoužívajte opaľovacie a kozmetické prípravky s obsahom alkoholu. Opaľovacie a kozmetické prípravky s obsahom alkoholu môžu poškodiť vrchnú farebnú vrstvu PVC nafukovacieho produktu. V dôsledku toho môže produkt zanechávať farebné stopy na vašom tele, oblečení alebo iných materiáloch, ktoré prídu do styku s predmetom.
- Keď sa tlak vzduchu vo výrobku na pražiacom slnku zvýši, musíte ho odpovedajúco vyrovnať vypustením vzduchu.

- Dávajte pozor, aby výrobok – hlavne v nahustenom stave – neprišiel do kontaktu s kameňmi, štrkom alebo špicatými predmetmi a aby sa nikde neodieral alebo neobrusoval, pretože by inak mohlo dôjsť k poškodeniam fólie.
- Do bezpečnostných ventilov zasúvajte len vhodné adaptéry na čerpadlo. V opačnom prípade by sa mohli poškodiť ventily.
- Nehusťte príliš silno, pretože inak hrozí nebezpečenstvo, že sa zvary roztrhnú. Po nahustení ventily dobre uzavrite.
- Zabráňte kontaktu s ostrorannými, horúcimi, špicatými alebo nebezpečnými predmetmi.

## **Montáž**

**Montáž by mala vždy urobiť dospelá osoba. Postupujte podľa jednotlivých montážnych krokov v uvedenom poradí.**

### **1. Výber stanovišťa**

Vyberte si vhodnú rovnú a čistú plochu s dostatkom miesta, aby ste mohli výrobok vybalíť a rozložiť. Výrobok rozprestrite na mieste, kde bude neskôr stáť. Skontrolujte, či sú k dispozícii všetky jednotlivé komponenty a či sú v bezchybnom stave.

### **2. Nahustenie**

#### **Upozornenie!**

- **Vzduchové komory nahustite vždy naplno!**
- **Zabráňte nadmernému nahusteniu vzduchových komôr, pretože inak hrozí nebezpečenstvo roztiahnutia alebo dokonca roztrhnutia zvarov.**
- **Na nahustenie výrobku používajte bežné nožné čerpadlá alebo piestové čerpadlá s dvojitým zdvihom s odpovedajúcimi adaptérami na čerpadlo.**
- **Na nahustenie výrobku nepoužívajte ani kompresor ani tlakové fľaše. Mohlo by to viesť k poškodeniam výrobku.**
- **Dbajte na to, aby boli komory naplnené vzduchom rovnomerne.**

- **Príslušnú vzduchovú komoru hustite natoľko, kým nie je na pocit pevná. Pri zatlačení palcom na vzduchovú komoru by sa táto mala ešte dať zľahka zatlačiť.**

## Poradie

### UPOZORNENIE!

**Dodržujte nasledovné poradie pri hustení vzduchových komôr. Všetky vzduchové komory nahustite vždy naplno.**

1. Hlavná komora (1a)
2. Kĺzačka s bočnými stenami (1b)
3. Čalúnenie kĺzačky (1c)
4. Raja (1d)
5. Morský koník (1e)
6. Vedro (2)
7. Ryba (3)
8. Medúza (4)
9. Morská hviezdica (5)

## 3. Plnenie

1. Naplňte hlavnú komoru (1a) vzduchom a zatvorte uzáver (obr. B). Vzduchovú komoru hustite natoľko, kým nie je na pocit pevná. Pri zatlačení palcom na príslušnú vzduchovú komoru by sa táto mala ešte dať zľahka zatlačiť. Zatvorte uzáver ventilu.
2. Pre naplnenie komponentov 1b - 1e a 2 - 5 otvorte uzáver ventilu a vzduchovú komoru nahustite. Uzáver ventilu zatvorte a ventil ľahkým tlakom vŕtajte (obr. C).

## 4. Napojenie záhradnej hadice

Zakrúťte adaptér (6) na prípojku vody (1f) na výrobku. Pripojte záhradnú hadicu pomocou vhodnej hadicovej spojky (netvorí obsah balenia) a nasuňte ju na prípojku vody na výrobku s adaptérom (obr. D).

## Plnenie výrobku vodou

Výrobok pomaly naplňte a výrobok počas plnenia nenechávajte bez dohľadu.

**Upozornenie:** Výrobok naplňajte maximálne po vytlačení značku.

**Dôležité! Dodržujte plniace množstvo 165 l bez pripojeného rozstrekovača vody!**

## Vyprázdnenie výrobku

Otvorte vypúšťací otvor a vypusťte vodu (obr. E).

**Upozornenie: Dodržujte lokálne ustanovenia týkajúce sa špecifických predpisov na likvidáciu vody z bazénov.**

## Demontáž

Výrobok pred poskladaním nechajte dôkladne usušiť.

Odpojte záhradnú hadicu. Odstráňte všetky odnímateľné diely.

## Odvzdušnenie výrobku

1. Na rýchle odvzdušnenie hlavnej komory otvorte uzáver (obr. F).
2. Na odvzdušnenie ostatných komponentov vytiahnite príslušný ventil a stopku ventilu ľahko stlačte tak, aby mohol vzduch unikať alebo zasuňte odvzdušňovaciu rúrku do uzáveru, aby mohol vzduch rýchlo unikať.

## Oprava

Malé trhliny alebo dierky môžete odstrániť pomocou priloženej záplaty.

**Dôležité!**

Výrobok po oprave 20 minút nehusťte! Záplatu na opravu nepoužívajte na trhliny alebo diery na šve.

1. Vzduch z výrobku úplne vypusťte.
2. Miesto okolo trhliny dôkladne vyčistíte. Toto miesto musí byť suché a nemastné.

3. Vystrihnite kúsok materiálu na opravu, ktorý bude dosť veľký na to, aby jeho okraje približne o 1,3 cm presahovali poškodené miesto.
4. Záplatu na opravu stiahnite z papiera, položte ju na poškodené miesto a pevne ju prilajte.

## Skladovanie, čistenie

Vodu vo výrobku často meňte, hlavne v horúcom počasí a keď je voda znečistená! Pri nepoužívaní skladujte výrobok vždy nenahustený, suchý a čistý pri izbovej teplote. Ventily by mali byť pri skladovaní vždy zatvorené. Výrobok čistite len vodou alebo mydlovou vodou, nikdy ostrými čistiacimi prostriedkami. Pri skladovaní na zimu nedávajte na výrobok žiadne ostré predmety a neposypajte ho mastencom.

## Pokyny k likvidácii



Výrobok a obalový materiál zlikvidujte podľa aktuálnych miestnych predpisov.

Obalový materiál (ako napr. fóliové vrecká) uschovajte mimo dosahu detí.

Ďalšie informácie o možnostiach likvidácie zastaraného výrobku dostanete na svojej obecnej alebo mestskej správe. Výrobok a obal zlikvidujte ekologicky.



Recyklačný kód slúži na označenie rôznych materiálov za účelom vrátenia do kolobehu opätovného použitia (recyklácia). Kód pozostáva z recyklačného symbolu pre zobrazenie kolobehu opätovného použitia a čísla, ktoré označuje materiál.

## Pokyny k záruke a priebehu servisu

Výrobok bol vyrobený veľmi starostlivo a pod stálou kontrolou. Na tento výrobok poskytuje DELTA-SPORT HANDELSKONTOR GmbH súkromným koncovým užívateľom trojročnú záruku odo dňa kúpy (záručná lehota) po splnení nasledovných podmienok. Záruka platí len na chyby materiálu a spracovania.


Záruka sa netýka dielov, ktoré podliehajú bežnému opotrebeniu a preto ich možno považovať za opotrebitelné diely (napr. batérie), ako aj krehkých dielov, napr. vypínače, akumulátory alebo diely, ktoré sú vyrobené zo skla.

Nároky z tejto záruky zanikajú, keď sa výrobok používal neodborne alebo nesprávne, mimo určenia na používanie alebo určeného rozsahu používania alebo neboli dodržané pokyny návodu na obsluhu, s výnimkou, že koncový užívateľ preukáže, že ide o chybu materiálu alebo spracovania, ktorá nebola spôsobená niektorou z hore uvedených okolností.

Záruku je možné uplatniť len počas záručnej lehoty po predložení originálu pokladničného dokladu. Originál pokladničného dokladu preto prosím uschovajte. Záručná doba sa kvôli prípadným záručným opravám, zákonnej záruke alebo ako obchodné gesto nepredlžuje. Platí to aj pre vymenené a opravené diely.

Pri reklamáciách sa prosím najskôr obráťte na dole uvedenú Service-Hotline alebo sa s nami spojte prostredníctvom e-mailu. Ak sa jedná o záručný prípad, výrobok – podľa našej voľby – bezplatne opravíme, vymeníme alebo vrátime kúpnu cenu. Ďalšie práva zo záruky nevyplývajú. Vaše zákonné práva, hlavne nároky na záručné plnenie voči príslušnému predajcovi, nie sú touto zárukou obmedzené.

IAN: 408343\_2207

 Servis Slovensko

Tel.: 0850 232001

E-Mail: [deltasport@lidl.sk](mailto:deltasport@lidl.sk)

¡Enhorabuena!

Con su compra se ha decidido por un artículo de gran calidad. Familiarícese con el artículo antes de usarlo por primera vez.

 **Para ello, lea detenidamente las siguientes instrucciones de uso.**

Use el artículo solo de la forma descrita y para los campos de aplicación indicados. Conserve estas instrucciones de uso a buen recaudo. Entregue todos los documentos en caso de traspasar el artículo a terceros.

## Contenido de suministro (fig. A)

- 1 piscina con accesorios (1)
  - cámara principal (1a)
  - tobogán (1b)
  - acolchado del tobogán (1c)
  - raya (1d)
  - caballito de mar (1e)
- 1 cubo (2)
- 1 pez (3)
- 1 medusa (4)
- 1 estrella de mar (5)
- 1 adaptador (6)
- 2 parche de reparación (7)
- 3 tubito de vaciado (8)
- 1 instrucciones de uso

## Datos técnicos

Medidas llena de aire:

Piscina: aprox. 185 x 89 x 203 cm (L x A x F)




Peso máx. de usuario del tobogán:  
50 kg



Fecha de fabricación (mes/año):  
01/2023



Advertencia. Nunca deje a su hijo sin supervisión-peligro de ahogamiento.

 Por la presente, Delta-Sport Handelskontor GmbH declara que este artículo cumple con los siguientes requisitos básicos y las disposiciones pertinentes: 2009/48/CE - Directiva sobre la seguridad de los juguetes

## Uso conforme al fin previsto

Este artículo es un juguete de uso al aire libre para niños a partir de 1 ½ años.

Advertencia. Solo para uso doméstico.

## Instrucciones de seguridad

### ¡Advertencia!

- Advertencia. Los materiales de embalaje y fijación no forman parte del juguete y deben ser siempre retirados por motivos de seguridad antes de entregar el artículo a los niños para jugar.

### ¡Peligro de muerte!

- Los niños pueden ahogarse en cantidades muy pequeñas de agua. Vaciar la piscina cuando no esté en uso.

### ¡Peligro de lesiones!

- No permita que su hijo use el artículo sin vigilancia, ya que los niños no pueden evaluar los posibles peligros. Uso exclusivo bajo la supervisión directa de una persona adulta.
- Durante el uso no debe encontrarse ningún objeto afilado o duro, p. ej., juguetes, dentro de la piscina. No lleve puestos joyas, bisutería, relojes o llaves. Qúitese los zapatos al igual que las gafas y quíteselos a su hijo también.
- Para proteger el artículo de los daños y las personas de las lesiones, este no podrá emplearse hasta que se haya inflado completamente.
- Está prohibido que los niños salten en la piscina.



- Informe a los niños sobre las instrucciones de uso para jugar con seguridad.
- No realice cambios al artículo.
- Usar siempre con agua limpia del grifo. El agua contaminada puede poner en peligro la salud de los usuarios.
- Se requiere ensamblaje por un adulto.
- No instale la piscina para niños sobre hormigón, asfalto o cualquier otra superficie dura.
- El artículo debería montarse sobre césped liso sin piedras, palos, ondulaciones del terreno y hondonadas. El artículo debería tener una distancia de seguridad adecuada de al menos 2 m respecto a edificios, escaleras, vallas, muros, aguas, ramas salientes, tendederos de ropa, líneas eléctricas y otros obstáculos.
- Compruebe si el artículo presenta desperfectos o signos de desgaste antes de cada uso. ¡El artículo debe emplearse únicamente si se encuentra en perfecto estado!
- No use el artículo si pierde aire.
- No use el artículo sin el tobogán inflado.
- Los niños deberán jugar con el artículo únicamente bajo la vigilancia de personas adultas.



### **¡Prevención de daños materiales!**

- Todos los artículos inflables son sensibles al frío. ¡Por este motivo, el artículo no debe desplegarse ni inflarse con temperaturas inferiores a 15 °C!
- Atención. Evite el uso de protectores solares y productos para el cuidado de la piel que contengan alcohol. Los protectores solares y productos para el cuidado de la piel que contienen alcohol pueden desprender el recubrimiento de color del artículo inflable de PVC. Esto puede provocar decoloración en su cuerpo, su ropa u otros elementos que entren en contacto con los objetos.
- Si la presión de aire aumentara a pleno sol, esta deberá compensarse dejando salir aire correspondientemente.

- Tenga cuidado de que el artículo, especialmente si está inflado, no entre en contacto con piedras, grava u objetos puntiagudos, y que no frote ni roce con nada, ya que de lo contrario el plástico podría sufrir daños.
- Insertar únicamente adaptadores de bombeo adecuados en las válvulas de seguridad. De lo contrario, las válvulas podrían resultar dañadas.
- No llenar excesivamente, ya que de lo contrario existe el peligro de que las costuras soldadas se desgarran. Cerrar bien las válvulas después de llenarlas.
- Evitar el contacto con objetos punzantes, calientes, puntiagudos o peligrosos.

## **Montaje**

**El montaje debería realizarlo siempre una persona adulta. Realice todos los pasos de montaje siempre en el orden indicado.**

### **1. Selección del lugar de colocación**

Elija una superficie adecuada, plana y limpia con suficiente espacio para desempaquetar y desplegar el artículo. Despliegue el artículo en el lugar en el que deberá estar posteriormente. Asegúrese de que estén todas las piezas y que se encuentren en perfecto estado.

### **2. Inflado**

#### **¡Advertencia!**

- **¡Las cámaras de aire deben llenarse siempre completamente!**
- **Evite llenar las cámaras de aire excesivamente ya que, de lo contrario, existe peligro de que las costuras soldadas se expandan excesivamente o, incluso, se desgarran.**
- **Para llenar el artículo emplee bombas de pie de venta habitual en comercios o bombas de émbolo de carrera doble con adaptadores de boquillas adecuados.**
- **No emplee ni compresores ni botellas de aire comprimido para llenar el artículo. Esto podría dañarlo.**
- **Tenga cuidado de llenar las cámaras de forma homogénea con aire.**

- **Bombear la cámara de aire correspondiente hasta que se note firme. Sin embargo, al presionar con el pulgar la cámara de aire debería poder hundirse ligeramente.**

## Orden

### ¡ADVERTENCIA!

**Respete el orden correcto cuando infle las cámaras de aire. Todas las cámaras de aire deben llenarse siempre completamente.**

1. Cámara principal (1a)
2. Tobogán con paredes laterales (1b)
3. Acolchado del tobogán (1c)
4. Raya (1d)
5. Caballito de mar (1e)
6. Cubo (2)
7. Pez (3)
8. Medusa (4)
9. Estrella de mar (5)

## 3. Llenado

1. Llene la cámara principal (1a) de aire y cierre la tapa de cierre (fig. B). Bombear las cámaras de aire hasta que se noten firmes. Sin embargo, al presionar con el pulgar la cámara de aire correspondiente debería poder hundirse ligeramente. Cierre el cierre de la válvula.
2. Al llenar los componentes 1b - 1e y 2 - 5 abra el cierre de la válvula y bombee las cámaras de aire. Cierre el cierre de la válvula y descienda la válvula ejerciendo una ligera presión (fig. C).

## 4. Conexión de manguera de riego

Enrosque el adaptador (6) en la conexión de agua (1f) del artículo. Conecte una manguera de riego con un acoplamiento de manguera adecuado (no incluido en el contenido de suministro) e introdúzcalo en la conexión de agua con adaptador del artículo (fig. D).

## Llenado del artículo con agua

Llene el artículo lentamente y no lo deje sin vigilancia mientras se llena.

**Nota:** Llene el artículo hasta la marca impresa como máximo.

**¡Importante! ¡Tenga en cuenta la cantidad de agua de 165 l sin rociador de agua conectado!**

## Vaciado del artículo

Abra la abertura de vaciado y deje salir el agua (fig. E).

**Nota: Observe las normativas específicas recogidas en la ley local para la eliminación del agua de piscinas.**

## Desmontaje

Deje que el artículo se seque completamente antes de plegarlo.

Retire la manguera de riego. Retire todas las piezas extraíbles.

## Desinflado del artículo

1. Abra el cierre (fig. F) para dejar salir el aire de la cámara principal con rapidez.
2. Para desinflar los demás componentes extraiga la válvula y presione ligeramente la caña de la válvula de forma que pueda salir el aire o introduzca el tubito de vaciado en el cierre para que el aire pueda salir con rapidez.

## Reparación

Los pequeños agujeros y fugas pueden repararse con los parches de reparación adjuntos.

**¡Importante!**

¡Esperar 20 minutos antes de inflar el artículo después de la reparación! No use los parches de reparación para reparar fugas o agujeros en las costuras.

1. Deje salir todo el aire del artículo.
2. Limpie el área alrededor de la fuga cuidadosamente. El área debe estar seca y libre de grasa.

3. Corte un trozo de material de reparación de un tamaño suficiente para que los bordes sobresalgan aprox. 1,3 cm alrededor del área dañada.
4. Retire el parche de reparación del papel, colóquelo sobre el área dañada y presiónelo con firmeza.

## Almacenamiento, limpieza

¡Cambie el agua del artículo con frecuencia, especialmente si hace calor y está sucia! Si no va a utilizarlo, almacene siempre el artículo desinflado, seco y limpio y a temperatura ambiente. Las válvulas deben permanecer cerradas durante todo el tiempo de almacenamiento. Limpiarlo sólo con agua o agua jabonosa, no emplear nunca detergentes agresivos. Al almacenar el artículo para el invierno, no colocar objetos afilados sobre el mismo ni espolvorearlo con talco.

## Indicaciones para la eliminación



Elimine el artículo y los materiales de embalaje conforme a la correspondiente normativa local vigente. Guarde el material de embalaje (como; p. ej.; las bolsas de plástico) fuera del alcance de los niños. En su administración local o municipal podrá obtener más información sobre la eliminación del artículo usado. Elimine el artículo y el embalaje de forma respetuosa con el medio ambiente.



El código de reciclaje se emplea para señalar los diferentes materiales para su retorno al ciclo de reciclaje. El código se compone de un símbolo de reciclaje para el ciclo de aprovechamiento y un número que señala el material.

## Indicaciones relativas a la garantía y la gestión de servicios

El artículo ha sido fabricado con gran esmero y sometido a controles constantes. Para el mismo, DELTA-SPORT HANDELSKONTOR GmbH ofrece a los clientes finales particulares una garantía de tres años a contar desde la fecha de compra (periodo de garantía) con arreglo a las condiciones que se exponen a continuación. La garantía tiene validez únicamente para fallos del material y fabricación.

La garantía no cubre las piezas sometidas a un desgaste normal, las cuales se consideran piezas de desgaste (p. ej., pilas) así como tampoco piezas frágiles como, p. ej., interruptores, baterías o piezas fabricadas en vidrio o cristal. Se excluyen derechos derivados de esta garantía, si se ha realizado un uso incorrecto o abusivo del artículo o que no se encuentre dentro del marco del uso o ámbito de uso previstos o si no se ha observado lo recogido en el manual de instrucciones, a no ser que el cliente final demuestre que existen fallos del material o fabricación no derivados de una de las circunstancias expuestas anteriormente.

Las demandas derivadas de la garantía sólo podrán presentarse dentro del periodo de garantía exhibiendo el comprobante de compra original. Le rogamos, por ello, que conserve el comprobante de compra original. El periodo de garantía no se verá prolongado por ningún tipo de reparación realizada con motivo de la garantía, la garantía legal o como gesto de buena voluntad.

Esto se aplica también a las piezas sustituidas o reparadas.

Por favor, dirija sus quejas primero a la línea telefónica del servicio de atención al cliente que se indica a continuación o póngase en contacto con nosotros por correo electrónico. Si el caso está cubierto por la garantía, a nuestra elección, repararemos o cambiaremos gratuitamente el artículo o le restituiremos el precio de compra del mismo. De la garantía no se derivan otros derechos.

Esta garantía no limitará sus derechos legales, especialmente los derechos de garantía frente al vendedor correspondiente.

IAN: 408343\_2207

Servicio España  
Tel.: 900 984 989  
E-Mail: [deltasport@lidl.es](mailto:deltasport@lidl.es)

Hjertelig tillykke!

Du har valgt at købe et kvalitetsprodukt. Lær produktet at kende, inden du bruger det første gang.



**Det gør du ved at læse nedenstående brugervejledning omhyggeligt.**

Brug kun produktet som beskrevet og til de angivne anvendelsesområder. Opbevar denne brugervejledning et sikkert sted. Udlever også alle dokumenter, hvis produktet videregives til en tredjepart.

## Leveringsomfang (afb. A)

- 1 x oplevelsespool (1)
  - hovedkammer (1a)
  - slidske (1b)
  - polstring, slidske (1c)
  - rokke (1d)
  - søhest (1e)
- 1 x spand (2)
- 1 x fisk (3)
- 1 x vandmand (4)
- 1 x søstjerne (5)
- 1 x adapter (6)
- 2 x reparationslap (7)
- 3 x udluftningsrør (8)
- 1 x brugervejledning

## Tekniske data

Mål, luftfyldt:

Poolbassin: ca. 185 x 89 x 203 cm (B x H x D)



Maks. brugervægt, slidske: 50 kg



Fremstillingsdato (måned/år):  
01/2023



Advarsel. Lad aldrig barnet være uden opsyn – fare for drukning.



Hermed erklærer Delta-Sport Handelskontor GmbH, at denne artikel er i overensstemmelse med følgende grundlæggende krav og de øvrige gældende bestemmelser:

2009/48/EF – legetøjsdirektiv

## Tilsigtet brug

Denne artikel er legetøj til privat brug til børn fra 1 ½ år til udendørs brug.

Advarsel. Kun til privat brug.

## Sikkerhedsoplysninger



### Advarsel!

- Advarsel. Alle emballage- og monteringsmaterialer er ikke en del af legetøjet og skal altid fjernes af sikkerhedsmæssige grunde, inden artiklen udleveres til børn at lege med.



### Livsfare!

- Børn kan drukne i en meget lille mængde vand. Tøm bassinet, når det ikke er i brug.



### Fare for skader!

- Lad ikke dit barn bruge artiklen, uden det er under opsyn, da børn ikke kan vurdere de potentielle farer. Brug kun under direkte opsyn af en voksen.
- Under brug må der ikke ligge skarpkantede og hårde genstande i soppebassinet, f.eks. legetøj. Bær ikke smykker, ure eller nøgler. Tag egne eller barnets sko af, og tag om nødvendigt egne briller eller barnets briller af.
- For at beskytte artiklen mod beskadigelser og personskader må artiklen ikke bruges, før den er fuldt oppumpet.
- Børn må ikke hoppe i soppebassinet.

- Informér dine børn om brugeroplysningerne for sikker leg.
- Foretag ikke ændringer på artiklen.
- Bruges kun med rent vand fra hanen. Forurennet vand kan udgøre en fare for brugernes helbred.
- Samling skal foretages af en voksen.
- Anbring ikke soppebassinet på beton, asfalt eller andre hårde overflader.
- Artiklen skal opstilles på en plan græsplæne, der er fri for sten, pinde, bump og fordybninger. Artiklen skal have en rimelig sikkerhedsafstand på mindst 2 m til bygninger, trapper, hegn, mure, vandhuller, overhængende grene, tørresnore, elektriske ledninger og andre forhindringer.
- Kontrollér artiklen for skader eller slid før hver brug. Artiklen må kun bruges i fejlfri tilstand!
- Brug ikke artiklen, hvis den taber luft.
- Brug ikke artiklen uden oppumpet slidske
- Børn må kun lege med artiklen under opsyn af voksne.

### **Undgå materielle skader!**

- Alle oppumpelige artikler er følsomme over for kulde. Fold og pump aldrig artiklen op under en temperatur på 15 °C!
- Advarsel. Undgå brug af alkoholholdige solbeskyttelses- og hudplejemidler. Alkoholholdige solbeskyttelses- og hudplejemidler kan opløse farvebelægningen på det oppustelige PVC-produkt. Den kan smitte af på kroppen, tøjet eller andre genstande, der kommer i kontakt med produktet.
- Hvis lufttrykket stiger i brændende sol, skal der kompenseres tilsvarende ved at lukke luft ud.

- Sørg for, at artiklen – især i oppumpet tilstand – ikke kommer i kontakt med sten, grus eller skarpe genstande og ikke skurer eller slæber mod noget, da der ellers kan opstå skader på folien.
- Sæt kun egnede pumpeadaptere i sikkerhedsventilerne. Ellers kan ventilerne blive beskadigede.
- Må ikke pumpes for hårdt op, ellers er der fare for, at svejsningerne revner. Ventilerne skal lukkes godt efter oppumpning.
- Undgå kontakt med skarpe, varme, spidse eller farlige genstande.

## **Opstilling**

**Monteringen skal altid udføres af en voksen. Følg de enkelte trin for opstilling i den angivne rækkefølge.**

### **1. Udvalgelse af placering**

Vælg en egnet, plan og ren overflade med tilstrækkelig plads til at pakke og folde artiklen ud. Bred artiklen ud, hvor den senere skal stå. Vær sikker på, at alle enkeltdele er til stede og i perfekt stand.

### **2. Oppumpning**

#### **Advarsel!**

- **Luftkamrene skal altid pumpes helt op!**
- **Undgå en overdreven oppumpning af luftkamrene, da der ellers er risiko for overstrækning eller at svejsesømme kan revne.**
- **Brug kommercielt tilgængelige fodpumper eller stempelpumper med dobbeltslag med tilsvarende pumpeadaptere til at pumpe artiklen op.**
- **Brug hverken kompressor eller trykluftflasker til at pumpe artiklen op. Dette kan føre til beskadigelser af artiklen.**
- **Sørg for, at kamrene fyldes ensartet op med luft.**

- **Pump hvert luftkammer op, indtil det føles fast. Ved tryk med tommelfingrene på luftkammerne, skulle de let kunne trykkes ind.**

### Rækkefølge

#### ADVARSEL!

**Overhold følgende rækkefølge ved oppumpning af luftkammerne. Pump altid alle luftkamre helt op.**

1. Hovedkammer (1a)
2. Slidske med sidevægge (1b)
3. Polstring, slidske (1c)
4. Rokke (1d)
5. Søhest (1e)
6. Spand (2)
7. Fisk (3)
8. Vandmand (4)
9. Søstjerne (5)

### 3. Fyldning

1. Fyld hovedkammeret (1a) med luft, og luk hættten (afb. B). Pump luftkammerne op, indtil de føles faste. Ved tryk med tommelfingrene på de enkelte luftkamre, skulle de let kunne trykkes ind. Luk ventilhættten.
2. For at fylde delene 1b - 1e og 2 - 5 skal ventilhættten åbnes og luftkammerne pumpes op. Luk ventilhættten og sænk ventilen ned ved at bruge et let tryk (afb. C).

### 4. Tilslut en haveslange

Skru adapteren (6) på artiklens vandtilslutning (1f). Forbind en haveslange med en passende slangekobling (medfølger ikke), og sæt denne på artiklens vandtilslutning med adapter (afb. D).

## Fyld artiklen med vand

Fyld artiklen langsomt, og lad ikke artiklen være uden opsyn mens den fyldes op.

**Anvisning:** Artiklen må maksimalt fyldes op til den påtrykte markering.

**Vigtigt! Bemærk påfyldningsmængden på 165 l uden tilsluttet vandsprøjte!**

## Tømning af artiklen

Åbn aftapningshullet, og lad vandet løbe ud (afb. E).

**Bemærk: Vær opmærksom på de lokale bestemmelser om specifikke forskrifter for bortskaffelse af vand fra svømmebassiner.**

## Nedtagning

Lad artiklen tørre helt inden den foldes sammen. Tag haveslangen af. Fjern alle aftagelige enkeltdele.

### Udluft artiklen

1. Åbn hættten for at lukke luften ud af hovedkammeret hurtigt (afb. F).
2. For at udlufte de andre enkeltdele skal den respektive ventil trækkes ud og ventilskaftet trykkes let sammen, så luften kan slippe ud eller udluftningsrøret sættes i den respektive lukning for at lade luften slippe hurtigt ud.

## Reparation

Små lækager eller huller kan repareres med den vedlagte reparationslap.

**Vigtigt!**

Efter reparationen må artiklen ikke pumpes op i 20 minutter! Brug ikke reparationslappen på lækager eller huller på sømmen.

1. Luk luften helt ud af artiklen.
2. Rengør området omkring lækagen grundigt. Området skal være tørt og fri for fedt.

3. Klip et stykke reparationsmateriale ud, stort nok til, at dets kanter rager ca. 1,3 cm ud over det beskadigede område.
4. Træk reparationslappen af papiret, anbring den på det beskadigede område, og tryk den hårdt til.

## Opbevaring, rengøring

Skift ofte vandet i artiklen, især i varmt vejr, og når det er snavset! Opbevar altid artiklen uoppumpet ved stuetemperatur, når den ikke er i brug. Ventilene skal altid være lukkede under opbevaring. Rengøres kun med vand eller sæbevand, aldrig med skrappe rengøringsmidler. Ved opbevaring til vinteren må der ikke lægges skarpkantede genstande på artiklen og den må ikke gnides ind med talkum.

## Henvisninger vedr. bortskaffelse



Bortskaf artiklen og emballagematerialerne i henhold til aktuelle, lokale forskrifter. Opbevar emballagematerialer (som f.eks. folieposer) utilgængeligt for børn. Yderligere informationer om bortskaffelse af den udtjente artikel kan indhentes hos kommunen. Bortskaf artiklen og emballagen på en miljøvenlig måde.



Genbrugskoden tjener til identifikation af forskellige materialer med hensyn til tilbageførsel til genanvendelses kredsløbet (recycling). Koden består af et genbrugssymbol, som afspejler genanvendelses kredsløbet, og et tal, der identificerer materialet.

## Oplysninger om garanti og servicehåndtering

Varen er fremstillet med største omhu og under løbende kontrol. DELTA-SPORT HANDELS-KONTOR GmbH yder private slutkunder tre års garanti på varen fra købsdato (Garantifrist) i henhold til følgende bestemmelser. Garantien gælder kun for materiale- og fremstillingsfejl.


Garantien omfatter ikke dele, der er udsat for normal slid og derfor skal betragtes som sliddele (f.eks. batterier) og ikke skrøbelige dele, f.eks. kontakter, genopladelige batterier eller dele, der er fremstillet af glas.

Garantien kan ikke gøres gældende, hvis varen er blevet anvendt ukorrekt eller uagtsomt eller til andre formål end det tilsigtede eller i det tilsigtede omfang. Garantien bortfalder ligeledes ved manglende overholdelse af anvisningerne i betjeningsvejledningen. Kunden skal kunne påvise, at der er tale om materiale- eller fremstillingsfejl og ikke fejl som følge af ovenstående omstændigheder.

Garantien kan kun gøres gældende i garanti-perioden mod fremvisning af original kvittering. Gem derfor den originale kvittering. Garantiperioden forlænges ikke i tilfælde af reparation i henhold til garantien, den lovpligtige garanti eller pr. kulance. Dette gælder også for udskiftede og reparerede dele.

I tilfælde af klager er det muligt at kontakte nedenstående servicelinje eller kontakte os pr. e-mail. Ved garantisager vil vi efter eget skøn reparere varen uden beregning, ombytte varen eller refundere købsprisen. Der er ingen yderligere rettigheder under garantien. Dine lovmæssige rettigheder, herunder navnlig garantikrav over for sælger, indskrænkes ikke som følge af denne garanti.

IAN: 408343\_2207

 Service Danmark  
Tel.: 32 710005  
E-Mail: [deltasport@lidl.dk](mailto:deltasport@lidl.dk)

Congratulazioni!

Avete acquistato un articolo di alta qualità. Consigliamo di familiarizzare con l'articolo prima di cominciare ad utilizzarlo.



**Leggere attentamente le seguenti istruzioni d'uso.**

Utilizzare l'articolo solo nel modo descritto e per gli ambiti di applicazione indicati. Conservare accuratamente queste istruzioni d'uso. In caso di trasferimento dell'articolo a terzi, consegnare tutti i documenti insieme all'articolo.

## Contenuto della confezione (imm. A)

- 1 x piscinetta dei divertimenti (1)
  - camera principale (1a)
  - scivolo (1b)
  - imbottitura dello scivolo (1c)
  - razza (1d)
  - cavalluccio marino (1e)
- 1 x secchiello (2)
- 1 x pesce (3)
- 1 x medusa (4)
- 1 x stella marina (5)
- 1 x adattatore (6)
- 2 x toppa per riparazione (7)
- 3 x tubicino di sgonfiaggio (8)
- 1 x istruzioni d'uso

## Dati tecnici

Dimensioni a prodotto gonfiato:

Vasca della piscinetta: ca. 185 x 89 x 203 cm  
(L x A x P)



Peso max. dell'utente dello scivolo: 50 kg



Data di produzione (mese/anno):  
01/2023



Avvertenza. Non lasciare mai i bambini senza sorveglianza - pericolo di annegamento.

**CE** Con la presente Delta-Sport Handelskontor GmbH dichiara che questo articolo è conforme ai seguenti requisiti di base e alle altre disposizioni vigenti: 2009/48/CE - Direttiva sulla sicurezza dei giocattoli

## Utilizzo conforme

Questo articolo è un giocattolo per bambini a partire da 1½ anni per l'utilizzo all'aperto. Avvertenza. Solo per uso domestico!

## Indicazioni di sicurezza



### Avvertenza!

- Avvertenza. Tutti i materiali della confezione e dei fissaggi non sono parte integrante del giocattolo e per motivi di sicurezza devono essere sempre tolti prima di affidare l'articolo ai bambini che ci giocheranno.



### Pericolo di morte!

- I bambini possono annegare in quantità d'acqua molto piccole. Svuotare la piscina quando non in uso.



### Pericolo di ferirsi!

- Non permettere ai bambini di utilizzare l'articolo quando non sono sorvegliati, poiché i bambini non sono in grado di valutare i potenziali pericoli. Utilizzo solo sotto la diretta sorveglianza di adulti.
- Durante l'utilizzo nella piscinetta non ci devono essere oggetti appuntiti o duri, come ad es. giocattoli. Non indossare gioielli, orologi o chiavi. Togliersi le scarpe e farle togliere al bambino ed eventualmente togliere i propri occhiali o quelli del bambino.
- Per proteggere l'articolo dai danni e le persone dalle lesioni, l'articolo può essere utilizzato solo se completamente gonfiato.
- I bambini non devono saltare nella piscinetta.



- Informare i propri bambini sulle indicazioni di utilizzo per il gioco sicuro.
- Non apportare modifiche all'articolo.
- Utilizzare solo con acqua di rubinetto pulita. L'acqua contaminata può mettere in pericolo la salute degli utenti.
- Richiesto assemblaggio da parte di un adulto.
- Non installare la piscinetta su cemento, asfalto o qualsiasi altra superficie dura.
- L'articolo deve essere montato su una superficie erbosa piana, priva di sassi, bastoni, ondulazioni e affossamenti. L'articolo va collocato ad un'adeguata distanza di sicurezza di perlomeno 2 m da edifici, scale, recinzioni, mura, corsi d'acqua, rami sporgenti, stendibiancheria, linee elettriche e altri ostacoli.
- Prima di ciascun utilizzo, verificare che l'articolo non presenti danni o segni di usura. L'articolo può essere utilizzato solo se in perfetto stato!
- Non utilizzare l'articolo in caso di perdite d'aria.
- Non utilizzare l'articolo senza lo scivolo gonfiato.
- I bambini possono giocare con l'articolo solo se sorvegliati da persone adulte.



### **Evitare i danni materiali!**

- Tutti gli articoli gonfiabili sono sensibili al freddo. Quindi non dispiegare e gonfiare mai l'articolo ad una temperatura inferiore a 15 °C!
- Attenzione. Evitare l'uso di prodotti di cura della pelle e di protezione antisolare a contenuto alcolico. Questi ultimi possono causare il distacco dello strato colorato dell'articolo di gonfiatura in PVC, con conseguente scolorimento nel proprio corpo, negli abiti o in altri oggetti con cui si sia a contatto.
- Se la pressione dell'aria dovesse aumentare sotto la luce solare intensa, è necessario fare fuoriuscire dell'aria per compensare l'aumento di pressione.

- Assicurarsi che l'articolo - in particolare quando è gonfiato - non venga a contatto con pietre, ghiaia o oggetti appuntiti, e che non sfreghi né strisci contro alcun oggetto, altrimenti la pellicola potrebbe rimanere danneggiata.
- Inserire nelle valvole di sicurezza solo adeguati adattatori per pompe. In caso contrario le valvole potrebbero subire dei danni.
- Non gonfiare troppo, altrimenti si corre il rischio che le cuciture saldate si strappino. Dopo aver gonfiato l'articolo chiudere bene le valvole.
- Evitare il contatto con oggetti molto caldi, appuntiti o pericolosi.

## **Montaggio**

**Il montaggio va condotto sempre da un adulto. Seguire le singole fasi del montaggio nella successione indicata.**

### **1. Scegliere il luogo di montaggio**

Scegliere un'adeguata superficie piana con spazio sufficiente per estrarre l'articolo dalla confezione e dispiegarlo. Allargare l'articolo sulla superficie sulla quale esso dovrà poi essere disposto. Assicurarsi che tutti i pezzi siano disponibili e in perfetto stato.

### **2. Gonfiaggio**

#### **Avvertenza!**

- **Gonfiare sempre completamente le camere d'aria!**
- **Evitare di gonfiare troppo le camere d'aria, altrimenti sussiste il rischio che l'articolo si dilati eccessivamente o addirittura che le cuciture saldate si strappino.**
- **Per gonfiare l'articolo utilizzare delle pompe a pedale o a doppio cilindro comunemente reperibili in commercio con i relativi adattatori inseribili.**
- **Per gonfiare l'articolo non usare compressori né bombole di aria compressa. Ciò potrebbe danneggiare l'articolo.**
- **Assicurarsi che le camere d'aria siano gonfiate in modo uniforme.**

- **Gonfiare ciascuna camera d'aria fino a quando essa risulta dura al tatto. Se si esercita una pressione con il pollice sulla relativa camera d'aria, essa deve essere ancora leggermente comprimibile.**

### Successione

#### AVVERTENZA!

**Osservare la seguente successione per gonfiare le camere d'aria. Gonfiare sempre completamente tutte le camere d'aria.**

1. Camera principale (1a)
2. Scivolo con pareti laterali (1b)
3. Imbottitura dello scivolo (1c)
4. Razza (1d)
5. Cavalluccio marino (1e)
6. Secchiello (2)
7. Pesce (3)
8. Medusa (4)
9. Stella marina (5)

### 3. Gonfiaggio

1. Gonfiare la camera d'aria principale (1a) e chiudere il cappuccio (imm. B). Gonfiare ciascuna camera d'aria fino a quando essa risulta dura al tatto. Se si esercita una pressione con il pollice sulla relativa camera d'aria, essa deve essere ancora leggermente comprimibile. Chiudere la chiusura della valvola.
2. Per gonfiare i componenti 1b - 1e e 2 - 5 aprire la chiusura delle valvole e gonfiare le camere d'aria. Richiudere il tappo della valvola e affondare la valvola esercitando una leggera pressione (imm. C).

### 4. Collegare il tubo per irrigazione da giardino

Avvitare l'adattatore (6) al raccordo dell'acqua (1f) dell'articolo. Collegare un tubo per irrigazione da giardino ad un adeguato connettore (non fornito in dotazione) e inserirlo nel raccordo dell'acqua con adattatore dell'articolo (imm. D).

## Riempire d'acqua l'articolo

Riempire lentamente d'acqua l'articolo e non lasciarlo incustodito durante il riempimento.

**Avvertenza:** riempire l'articolo al massimo fino alla tacca stampata.

**Importante! Osservare il volume massimo di 165 l senza lo spruzzatore d'acqua collegato!**

## Svuotamento dell'articolo

Aprire l'elemento di deflusso e fare fuoriuscire l'acqua (imm. E).

**Indicazione: Osservare le disposizioni locali sulle direttive specifiche per lo smaltimento dell'acqua di piscine.**

## Smontaggio

Fare asciugare completamente l'articolo prima di ripiegarlo.

Togliere il tubo di irrigazione per giardino.

Togliere tutti gli elementi smontabili.

### Sgonfiare l'articolo.

1. Per sgonfiare rapidamente la camera d'aria, aprire la chiusura (imm. F).
2. Per sgonfiare gli altri componenti, estrarre la valvola e comprimerne leggermente il gambo in modo che l'aria possa fuoriuscire, oppure inserire il tubicino di sgonfiaggio nella relativa chiusura per fare fuoriuscire rapidamente l'aria.

## Riparazioni

Le piccole perdite oppure i piccoli fori possono essere riparati con le toppe fornite in dotazione. **Importante!**

Dopo la riparazione non gonfiare l'articolo per 20 minuti! Non utilizzare le toppe in caso di perdite o fori sulle cuciture.

1. Fare fuoriuscire tutta l'aria dall'articolo.
2. Pulire a fondo la zona attorno alla perdita.  
Questa zona deve essere asciutta e priva di grasso.

3. Tagliare un pezzo di materiale di riparazione, sufficientemente grande da fare in modo che i suoi margini sporgano di circa 1,3 cm oltre la zona danneggiata.
4. Staccare la toppa dalla carta, applicarla sulla zona danneggiata e premere con forza.

## Conservazione, pulizia

Cambiare spesso l'acqua dell'articolo, specialmente quando fa caldo e quando l'acqua è sporca! In caso di non utilizzo, conservare l'articolo sempre sgonfiato, asciutto e pulito a temperatura ambiente. Durante la conservazione le valvole devono essere sempre chiuse. Quando l'articolo viene messo via, le valvole devono sempre essere chiuse. Quando si mette via l'articolo per l'inverno, non poggiare articoli taglienti sopra all'articolo, né applicare del talco.

## Smaltimento



Smaltire l'articolo e i materiali della confezione nel rispetto delle attuali normative locali. Conservare i materiali della confezione (come ad es. i sacchetti)

in modo che non siano raggiungibili per i bambini. Presso la propria amministrazione comunale o cittadina è possibile ottenere ulteriori informazioni sullo smaltimento dell'articolo alla fine del suo periodo di impiego. Smaltire l'articolo e la confezione nel rispetto dell'ambiente.



Il codice di riciclaggio serve per indicare i diversi materiali per il loro ritorno al ciclo di riutilizzo (recycling). Il codice è composto da un simbolo di riciclaggio per il ciclo di riutilizzo e da un numero che contraddistingue il materiale.

## Avvertenze sulla garanzia e sulla gestione dei servizi di assistenza

L'articolo è stato prodotto con la massima cura e sotto un continuo controllo. DELTA-SPORT HANDELSKONTOR GmbH concede ai clienti finali privati, su questo articolo, tre anni di garanzia dalla data di acquisto (termine di garanzia) sulla base delle seguenti disposizioni.

La garanzia vale solo per i vizi di materiale e di lavorazione.

La garanzia non si estende alle parti soggette ad un normale degradamento e che siano quindi da considerarsi come pezzi soggetti ad usura (ad es. le batterie) né ai pezzi fragili come ad es. interruttori, batterie ricaricabili oppure pezzi in vetro.


Dalla presente garanzia sono escluse le richieste legate a casi di utilizzo non conforme oppure di abuso dell'articolo, oppure di utilizzo avvenuto non nell'ambito delle condizioni previste oppure del campo di impiego previsto, oppure in caso di non osservanza delle direttive riportate nelle istruzioni d'uso, a meno che il cliente non dimostri che sussista un vizio di materiale o di lavorazione che non sia riconducibile ad una delle circostanze riportate sopra.

Le richieste di garanzia possono essere avanzate solo entro il relativo termine, su presentazione dello scontrino originale di acquisto. Si prega quindi di conservare lo scontrino originale. Il termine di garanzia non sarà prolungato a seguito di eventuali riparazioni effettuate sulla base della garanzia, della garanzia obbligatoria prevista per legge oppure di accondiscendenza. Ciò vale anche per le parti sostituite oppure riparate.

In caso di contestazione rivolgersi dapprima alla hotline di assistenza sotto indicata oppure mettersi in contatto con noi via e-mail. Laddove sussista un caso coperto dalla garanzia, l'articolo sarà - a nostra discrezione - da noi riparato gratuitamente, sostituito oppure sarà rimborsato il prezzo di acquisto. Non sussistono ulteriori diritti derivanti dalla garanzia.

I vostri diritti giuridici, in particolare i diritti di garanzia obbligatoria prevista dalla legge nei confronti del relativo venditore, non sono limitati dalla presente garanzia.

IAN: 408343\_2207

 Assistenza Italia  
Tel.: 800781188  
E-Mail: [deltasport@lidl.it](mailto:deltasport@lidl.it)

Szívvel gratulálunk!

Vásárlásával kiváló minőségű terméket választott. Használatba vétele előtt ismerkedjen meg a termékkel.



### **Figyelmesen olvassa el az alábbi használati útmutatót.**

A terméket kizárólag az itt ismertetett módon, a rendeltetésének megfelelően használja. Gondosan őrizze meg a használati útmutatót. A termék továbbadásakor adja át az összes kapcsolódó dokumentumot is.

## **A csomag tartalma (A ábra)**

- 1 x élménymedence (1)
  - főkamra (1a)
  - csúszda (1b)
  - csúszda párnázat (1c)
  - rája (1d)
  - csikóhal (1e)
- 1 x vödör (2)
- 1 x hal (3)
- 1 x medúza (4)
- 1 x tengeri csillag (5)
- 1 x tömlővég csatlakozó (6)
- 2 x javítótapasz (7)
- 3 x légtelenítőcső (8)
- 1 x használati útmutató

## **Műszaki adatok**

Méreték felfújtt állapotban:

Medence: kb. 185 x 89 x 203 cm

(széles x magas x mély)



Csúszda maximális terhelhetősége: 50 kg



Gyártás dátuma (hónap/év):

01/2023



Figyelmeztetés. Soha ne hagyja felügyelet nélkül a gyermeket. Fulladásveszély.



A Delta-Sport Handekontor GmbH kijelenti, hogy a termék megfelel az alábbi általános követelményeknek és az egyéb vonatkozó rendelkezéseknek:

2009/48/EK – Irányelv a játékok biztonságáról

## **Rendeltetészerű használat**

1 ½ éven felüli gyermekeknek ajánlott játék kültéri használatra.

Figyelmeztetés. Csak otthoni használatra.

## **Biztonsági utasítások**



### **Figyelmeztetés!**

- Figyelmeztetés. A csomagolás és rögzítés anyaga nem része a játéknak, és azt biztonsági okokból mindig el kell távolítani, mielőtt a terméket a gyermekek kezébe adjuk.



### **Életveszély!**

- A gyermekek a nagyon kis mennyiségű vízben is megfulladhatnak. Ürítse ki a medencét, ha nincs használatban.



### **Sérülésveszély!**

- Ne engedje, hogy a gyermek felügyelet nélkül használja a terméket, mert a gyermekek nem tudják felmérni az esetleges veszélyeket. A termék csak felnőtt közvetlen felügyelete mellett használható.
- Használat közben nem lehetnek éles és kemény tárgyak, pl. játékok a pancsolómedencében. Ne viseljen ékszert vagy órát, és ne legyenek Önénél kulcsok. Vegye le a cipőjét, illetve a gyermek cipőjét, és adott esetben vegye le a szemüvegét, illetve a gyermek szemüvegét.
- A termék károsodásának és a személyek sérülésének elkerülése érdekében a terméket csak akkor szabad használni, ha teljesen fel van pumpálva.
- A gyermekek nem ugorhatnak a pancsolómedencébe.

- Tájékoztassa a gyermekeket a biztonságos játék használati szabályairól.
- Ne változtasson a termékén.
- Csak tiszta vezetékű vízzel használja. A szennyezett víz veszélyeztetheti a használó egészségét.
- Felöltött szerelje össze.
- Ne helyezze a pancsolómedencét betonra, aszfaltra vagy más kemény felületre.
- A terméket egyenletes füves területen állítsa fel, ahol nincsenek kövek, botok, dombok és mélyedések. A termék minimum 2 méteres biztonságos távolságra legyen az épületektől, lépcsőktől, kerítésektől, falaktól, víztől, lelógó ágaktól, ruhaszárító kötelektől, elektromos vezetékektől és egyéb akadályoktól.
- Minden használat előtt ellenőrizze, hogy a termék nem sérült vagy kopott-e! A terméket csak kifogástalan állapotban szabad használni!
- Ne használja a terméket, ha az ereszt.
- Ne használja a terméket, ha nincs felfújva a csúszda.
- Gyermekek csak felnőtt felügyelete mellett játszhatnak a termékkel.

### **Dologi károk megelőzése!**

- Valamennyi felfújható termék érzékeny a hidegre. Ezért a terméket soha ne hajtogassa szét vagy pumpálja fel 15 °C alatt.
- Figyelem. Ne használjon alkohol tartalmú napvédő vagy bőrápoló szereket. Az alkohol tartalmú napvédő vagy bőrápoló szerek a felfújható PVC termék festékbevonatát oldhatják. Ami a testén, ruháján vagy más a termékeken elszíneződést vagy azok megfestését okozhatja.
- Ha a tűző napon fokozódik a légnyomás, azt levegő kieresztésével kell a megfelelő mértékben kiegyenlíteni.

- Ügyeljen arra, hogy a termék – különösen felpumpált állapotban – ne érintkezzen kövekkel, kavicsokkal vagy hegyes tárgyakkal, és semmihez ne dörzsölődjön hozzá, illetve semmi ne súrolja, különben megsérülhet a fólia.
- A biztonsági szelepbe csak megfelelő pumpaadaptert szabad bedugni. Egyéb esetben megsérülhet a szelep.
- Ne pumpálja a terméket túl keményre, különben az a veszély áll fenn, hogy a hegesztési varratok felszakadnak. A szelepet jól zárja be a felpumpálás után.
- Kerülje az érintkezést éles szélű, forró, hegyes vagy veszélyes tárgyakkal.

## **Szerelés**

**A szerelést mindig felnőtt végezze. A szerelés egyes lépéseit a megadott sorrendben végezze el.**

### **1. Helyszín kiválasztása**

Válasszon egy megfelelő, egyenletes, tiszta, elég nagy felületet a termék kipakolásához és kihajtogatásához. Ott terítse ki a terméket, ahol az később állni fog.

Győződjön meg róla, hogy egyik alkotóelem sem hiányzik és mindegyik kifogástalan állapotban van.

### **2. Felpumpálás**

#### **Figyelmeztetés!**

- **A légkamrákat mindig teljesen fel kell pumpálni!**
- **Ne pumpálja fel túlzottan a légkamrákat, különben a termék túlságosan kitágulhat vagy a hegesztési varratok is felszakadhatnak.**
- **A termék felpumpálásához kereskedelmi forgalomban kapható lábpumpát vagy megfelelő pumpaadapterrel rendelkező duplalöketű dugattyús pumpát használjon.**
- **A termék felpumpálásához ne használjon sem kompresszort, sem sűrített levegővel töltött tartályt. Ez a termék sérülését okozhatja.**
- **Ügyeljen arra, hogy a kamrák egyenletesen teljenek meg levegővel.**

- **Az adott légkamrát addig pumpálja, amíg tapintásra kemény nem lesz. Ha a hüvelykujjával megnyomja a légkamrát, akkor az még könnyen benyomható legyen.**

## Sorrend

### FIGYELMEZTETÉS!

**Tartsa be a következő sorrendet a légkamrák felpumpálásakor. Valamennyi légkamrát mindig teljesen fel kell pumpálni.**

1. főkamra (1a)
2. csúszda oldalfalakkal (1b)
3. csúszda párnázat (1c)
4. rája (1d)
5. csikóhal (1e)
6. vödör (2)
7. hal (3)
8. medúza (4)
9. tengeri csillag (5)

## 3. Feltöltés

1. Töltse fel a főkamrát (1a) levegővel, és zárja be a zárókupakot (B ábra). A légkamrákat addig pumpálja, amíg tapintásra kemények nem lesznek. Ha a hüvelykujjával megnyomja a légkamrát, akkor az még könnyen benyomható legyen. Zárja be a szelepszárat.
2. Az 1b-1e, valamint a 2-5 részek feltöltéséhez nyissa ki a szelepszárat és pumpálja fel a légkamrákat. Zárja be a szelepszárat, és enyhe nyomással süllyessze be a szelepet (C ábra).

## 4. A kerti tömlő csatlakoztatása

Tekerje a tömlővég csatlakozót (6) a termék vízcsatlakozójára (1f). Csatlakoztasson egy kerti tömlőt egy megfelelő tömlőcsatlakozóval (nem tartozéka a csomagnak), és csatlakoztassa azt a termék tömlővég csatlakozóval ellátott vízcsatlakozójához (D ábra).

## A termék feltöltése vízzel

Lassan tölts fel a terméket, és a folyamat közben ne hagyja felügyelet nélkül a terméket.

**Megjegyzés:** a terméket legfeljebb a rajta lévő jelölésig töltsse.

**Fontos! Ügyeljen a csatlakoztatott vízszórók nélküli, 165 literes töltési mennyiségre!**

## A termék kiürítése

Nyissa ki a leeresztő nyílást, és engedje, hogy a víz kifolyjon (E ábra).

**Megjegyzés: kérjük, vegye figyelembe a medencék vizének eltávolításáról szóló helyi előírásokat.**

## Szétszerelés

Az összehajtogatás előtt teljesen meg kell száradnia a termékeknek.

Vegye le a kerti tömlőt. Távolítsa el minden leszedhető alkotóelemet.

## A termék leeresztése

1. A főkamra gyors leeresztéséhez nyissa ki a zárat (F ábra).
2. A többi alkatrész légtelenítéséhez nyissa ki a szelepet, és enyhén nyomja össze a szelepszárat, hogy a levegő kijuthasson vagy illessze a nyílásba a légtelenítőcsövet, hogy a levegő gyorsan távozzon.

## Javítás

A kicsi lyukakat és hasadásokat a mellékelt javítótapaszokkal lehet megjavítani.

Fontos!

A javítás után 20 percig nem lehet felpumpálni a terméket! Ne használja a javítótapaszokat, ha a lyuk vagy hasadás a varraton van.

1. Engedje ki az összes levegőt a termékből.
2. Alaposan tisztítsa meg a hasadás körüli területet. A területnek száraznak és zsírmentesnek kell lennie.

3. Vágjon le a javítóanyagból egy akkora darabot, hogy a szélei körülbelül 1,3 cm-rel túlnyúljanak a sérült területen.
4. Húzza le a javítótapaszt a papírról, helyezze fel a sérült területre, majd erősen nyomja oda.

## Tárolás, tisztítás

Gyakran cserélje a termékben lévő vizet, különösen ha meleg van és ha szennyezett a víz! A terméket mindig leengedett állapotban, száraz, tiszta és szobahőmérsékletű helyen tárolja, ha azt nem használja. A szelepet tárolás közben mindig zárva kell tartani. A terméket kizárólag vízzel vagy szappanos vízzel tisztítsa, soha ne használjon erős tisztítószeret. Ne rakjon éles tárgyakat a termékre a téli tároláskor, és ne szórja be talkummal.

## Tudnivalók a hulladékkezelésről



A terméket és a csomagolóanyagokat a hatályos helyi előírásoknak megfelelően semmisítse meg. A csomagolóanyagokat (például fóliatasakokat) tartsa távol a gyermekektől. Az elhasználadott termék ártalmatlanságával kapcsolatos további információkat a települési vagy városi önkormányzattól tudhatja meg. A terméket és a csomagolást környezetkímélő módon kell ártalmatlanítani.



Az újrahasznosítási kód az újrafelhasználási ciklusba való visszavezetésre (újrahasznosítás) szánt különböző anyagok azonosítására szolgál. A kód az újrahasonosítási ciklus újrahasznosítási szimbólumból és az anyagot azonosító számból áll.

## A garanciával és a szerviz lebonyolításával kapcsolatos útmutató

A termék nagy gondossággal és állandó ellenőrzés mellett készült. A DELTA-SPORT HANDELS-KONTOR GmbH privát végső felhasználóknak a vásárlás dátumától számított három év (garancia időtartama) garanciát ad erre a termékre a következő rendelkezések szerint. A garancia csak anyaghibára és feldolgozási hibára érvényes.

A garancia nem terjed ki a szokásos elhasználódásnak kitett, ezért kopó alkatrésznek tekintendő alkatrészekre (pl. elemek), valamint a törékeny alkatrészekre sem, például a kapcsolókra, az akkumulátorokra vagy az üvegből készült alkatrészekre.

Kizárásra kerül a garanciaigény, ha a terméket szakszerűtlenül vagy helytelenül, nem rendeltetésszerűen vagy nem az előírányzott felhasználási körben használták, vagy figyelmen kívül hagyták a kezelési útmutató előírásait, kivéve, ha a végső felhasználó bizonyítja, hogy olyan anyag- vagy feldolgozási hiba áll fenn, amely nem a fent említett körülmények valamelyikéből ered.

A garanciaigény csak a garancia időtartamán belül, az eredeti pénztári bizonylat bemutatásával érvényesíthető. Ezért kérjük, őrizze meg az eredeti pénztári bizonylatot. A garancia, a törvényes garancia vagy a méltányosság alapján végzett esetleges javítások a garancia időtartamát nem hosszabbítják meg. Ez vonatkozik a kicserélt és javított alkatrészekre is.

Kérjük, hogy reklamáció esetén először az alábbi szervizvonalat hívja, vagy e-mailen keressen minket. Garanciális esetekben a terméket saját döntésünk alapján ingyenesen megjavítjuk, kicseréljük vagy megtérítjük a vételárat. A garanciából további jogok nem következnek.

A jelen garancia nem korlátozza az Ön törvényes jogait, különösen a mindenkori értékesítővel szembeni garanciaigényét.

IAN: 408343\_2207

 Szerviz Magyarország  
Tel.: 06800 21225  
E-Mail: [deltasport@lidl.hu](mailto:deltasport@lidl.hu)

Čestitamo!

Z nakupom ste se odločili za visokokakovosten izdelek. Pred prvo uporabo se seznanite z izdelkom.



**V ta namen natančno preberite naslednje navodilo za uporabo.**

Izdelek uporabljajte, kot je opisano, in za navedena področja uporabe. To navodilo za uporabo skrbno hranite. Če boste izdelek predali tretjim osebam, zraven priložite vsa dokumentacijo.

## Obseg dobave (sl. A)

- 1 x doživljajski bazen (1)
  - glavna komora (1a)
  - tobogan (1b)
  - blazinasta obloga tobogana (1c)
  - skat (1d)
  - morski konjiček (1e)
- 1 x vedro (2)
- 1 x riba (3)
- 1 x meduza (4)
- 1 x morska zvezda (5)
- 1 x adapter (6)
- 2 x zaplata za popravilo (7)
- 3 x cevka za odzračevanje (8)
- 1 x navodilo za uporabo

## Tehnični podatki

Mere napihnjeno:

Bazenček: pribl. 185 x 89 x 203 cm (Š x V x G)



Največja teža uporabnika na toboganu:  
50 kg



Datum izdelave (mesec/leto):  
01/2023



Opozorilo. Nikoli ne puščajte otroka brez nadzora - nevarnost utopitve.



Delta-Sport Handelskontor GmbH izjavlja, da je ta izdelek skladen z naslednjimi temeljnimi zahtevami in drugimi ustreznimi določbami:

2009/48/ES – Direktiva o varnosti igrač

## Namenska uporaba

Ta izdelek je igrača za otroke od 1½. leta dalje za uporabo na prostem.

Opozorilo. Samo za domačo uporabo.

## Varnostni napotki

### Opozorilo!

- Opozorilo. Embalažni in pritrditveni materiali niso sestavni del igrače in jih je treba iz varnostnih razlogov vedno odstraniti, preden se izdelek preda otrokom za igro.

### Smrtna nevarnost!

- Otroci se lahko utopijo že v zelo majhni količini vode. Izpraznite bazen, ko ni v uporabi.

### Nevarnost telesnih poškodb!

- Ne pustite, da vaš otrok izdelek uporablja brez nadzora, ker otroci ne morejo oceniti potencialne nevarnosti. Uporaba le pod neposrednim nadzorom odrasle osebe.
- Med uporabo v bazenčku za otroke ne sme biti ostrih in trdih predmetov, kot so npr. igrače. Ne nosite nakita, zapestnih ur ali ključev. Sezujite sebe ali svojega otroka in po potrebi snemite svoja očala ali očala svojega otroka.
- Da zaščitite izdelek in osebe pred poškodbami, se sme izdelek uporabljati šele, ko je popolnoma napihnjeno.
- Otroci ne smejo skakati v bazenček.



- Za varno igranje seznanite svoje otroke z napotki za uporabo.
- Ne izvajajte sprememb na izdelku.
- Uporabljajte samo čisto vodovodno vodo. Umazana voda lahko ogrozi zdravje uporabnikov bazena.
- Sestaviti mora odrasla oseba.
- Ne postavljajte igralnega bazena na beton, asfalt ali drugo trdo površino.
- Izdelek je treba postaviti na ravni travnati površini, kjer ni kamnov, štorov, grbin in globeli. Okoli izdelka mora biti ustrezna varnostna razdalja najmanj 2 m do zgradb, stopnic, ograj, zidov, voda, povešajočih se vej, vrvi za perilo, električnih napeljav in drugih preprek.
- Pred vsako uporabo preveriti izdelek glede poškodb ali obrabe. Izdelek se sme uporabljati le v brezhibnem stanju!
- Izdelka ne uporabljajte, če uhaja zrak.
- Izdelka ne uporabljajte brez napihnjenega tobogana.
- Otroci se smejo z izdelkom igrati le pod nadzorom odraslih oseb.



### **Preprečevanje materialnih škod!**

- Vsi napihljivi izdelki so občutljivi na mraz. Izdelka zato nikoli ne razstavljajte in napihujte pri temperaturi pod 15 °C!
- Pozor. Izogibajte se uporabi sončnih zaščitnih krem in sredstev za nego kože, ki vsebujejo alkohol, saj ti artikli lahko raztopijo barvni premaz napihljivih izdelkov iz PVC-ja. To lahko pušči barvne sledi na vašem telesu, oblačilih ali drugih predmetih, ki pridejo v stik z napihljivimi izdelki.
- Če zračni tlak na žgočem soncu narašča, ga je treba ustrezno znižati tako, da izpustite nekaj zraka.

- Pazite na to, da izdelek, predvsem posebej v napihnjenem stanju, ne pride v stik s kame-njem, prodrom ali koničastimi predmeti ter da nikjer ne drgne ali drsi, ker lahko sicer pride do poškodb folije.
- V varnostne ventile vtaknite le ustrezen adapter tlačilke. V nasprotnem primeru se lahko ventili poškodujejo.
- Izdelka ne napihnite preveč, ker sicer obstaja nevarnost, da se zvari raztrgajo. Ventile po napihovanju dobro zaprite.
- Preprečite stik z ostrimi, vročimi, koničastimi ali nevarnimi predmeti.

## **Sestavljanje**

**Izdelek mora vedno sestavljati odrasla oseba. Upoštevajte posamezne korake sestavljanja v navedenem zaporedju.**

### **1. Izbor mesta postavitve**

Izberite ustrezno ravno in čisto površino, kjer je dovolj prostora za razpakiranje in razprostriranje izdelka. Izdelek razprostrite tam, kje bo kasneje postavljen. Prepričajte se, da so vsi posamezni deli na voljo in v brezhibnem stanju.

### **2. Napihovanje**

#### **Opozorilo!**

- **Zračne komore vedno popolnoma napihnite!**
- **Preprečite prekomerno napihovanje zračnih komor, ker sicer obstaja nevarnost prekomernega raztezanja ali celo raztrganja zvarov.**
- **Za napihovanje izdelka uporabite običajne nožne tlačilke ali batno tlačilko z dvojnimi hodom z ustreznimi adapterji tlačilke.**
- **Za napihovanje izdelka ne uporabljajte kompresorja ali jeklenk s stisnjenim zrakom. To lahko vodi do poškodb na izdelku.**
- **Pazite na to, da so komore enakomerno napihnjene.**

- **Zračne komore napihnite toliko, da so na otip trdne. Ko pritisnete s palcem na zračno komoro, se mora le-ta še vedno narahlo vtisniti.**

### Vrstni red

#### **OPOZORILO!**

**Upoštevajte naslednje zaporedje pri napihovanju zračnih komor. Vse zračne komore vedno popolnoma napihnite.**

1. glavna komora (1a)
2. tobogan s stranskimi stenami (1b)
3. blazinasta obloga tobogana (1c)
4. skat (1d)
5. morski konjiček (1e)
6. vedro (2)
7. riba (3)
8. meduza (4)
9. morska zvezda (5)

### **3. Polnjenje**

1. Glavno komoro (1a) napolnite z zrakom in zaprite zaporni pokrovček (sl. B). Zračni komori napihnite toliko, da sta na otip trdni. Ko s palcem pritisnete na zračno komoro, se mora le-ta še vedno narahlo vtisniti. Zaprite zapiralo ventila.
2. Za polnjenje sestavnih delov 1b–1e in 2–5 odprite zapiralo ventila in napihnite zračne komore. Zaprite zapiralo ventila in ventil z rahlim pritiskom vtisnite (sl. C).

### **4. Priključitev gibke vrtno cevi**

Adapter (6) privijte na vodni priključek (1f) na izdelku. Gibko vrtno cev spojite z ustreznim priključkom za gibko cev (ni priložen v obsegu dobave) in tega nataknite na vodni priključek z adapterjem izdelka (sl. D).

## **Polnjenje izdelka z vodo**

Izdelek polnite počasi in ga med polnjenjem ne pustite brez nadzora.

**Napotek:** izdelek napolnite največ do natisnjene oznake.

**Pomembno! Upoštevajte količino polnjenja 165 l brez priključenega pršilnika za vodo!**

## **Praznjenje izdelka**

Odprite izpušno odprtino in pustite, da voda izteče (sl. E).

**Napotek: Upoštevajte lokalne predpise, predvsem specifične predpise o odstranjevanju vode iz plavalnih bazenov.**

## **Razstavljanje**

Preden izdelek zložite, da pustite, da se popolnoma posuši.

Odstranite gibko vrtno cev. Odstranite vse posamezne odstranljive dele.

## **Odzračevanje izdelka**

1. Za hitro praznjenje zraka iz glavne komore odprite zapiralo (sl. F).
2. Za odzračevanje ostalih sestavnih delov izvlecite ventil in rahlo stisnite steblo ventila, tako da lahko zrak uhaja ali vstavite cevko za odzračevanje v zapiralo, da lahko zrak hitro uhaja.

## **Popravilo**

Majhna netesna mesta ali luknje lahko odpravite s priloženo zaplato za popravilo.

**Pomembno!**

Po popravilu izdelka 20 minut ne napihujte! Zaplate za popravilo ne uporabljajte pri netesnih mestih ali luknjah na šivu.

1. Pustite, da se zrak iz izdelka popolnoma izprazni.
2. Področje okoli netesnega mesta temeljito očistite! Področje mora biti suho in nemastno.

3. Izrežite dovolj velik kos materiala za popravilo, da njegovi robovi segajo približno 1,3 cm preko poškodovanega področja.
4. Zaplato za popravilo odlepite s papirja, namestite jo na poškodovano področje in jo trdno pritisnite.

## Shranjevanje, čiščenje

Vodo v izdelku pogosto zamenjajte, zlasti v vročem vremenu ali če je umazana! Če izdelka ne uporabljate, ga vedno nenapihnjena shranite na suho, čisto mesto pri sobni temperaturi. Ventili morajo biti med shranjevanjem vedno zaprti. Čistite le z vodo ali milnico, nikoli z ostrimi čistilnimi sredstvi. Pri shranjevanju za zimsko obdobje na izdelek ne postavljajte predmetov z ostrimi robovi in ne napudrajte ga s smukcem.

## Napotki za odlaganje v smeti



Izdelek in embalažni material zavrzite v skladu z veljavnimi lokalnimi predpisi. Embalažni material (kot so npr. vrečke iz folije) hranite izven dosega otrok. Druge informacije o odstranjevanju odsluženega izdelka med odpadke lahko dobite pri svoji občinski ali mestni upravi. Izdelek in embalažo zavrzite okolju prijazno.



Koda za recikliranje je namenjena označevanju različnih materialov za vrnitev v cikel recikliranja. Koda je sestavljena iz simbola recikliranja za cikel recikliranja in številke, ki označuje material.

## Napotki za garancijo in izvajanje servisne storitve

Izdelek je bil izdelan z veliko skrbnostjo in pod stalno kontrolo. DELTA-SPORT HANDELSKONTOR GmbH zasebnim končnim kupcem od datuma nakupa (garancijskega obdobja) v skladu z naslednjimi določbami odobri triletno garancijo na to postavko. Garancija velja samo za napake v materialu in obdelavi.

Garancija ne velja za dele, ki so podvrženi običajni obrabi in jih je zato treba šteti za obrabljive dele (npr. baterije), in za lomljive dele, kot so npr. stikala, akumulatorji ali deli iz stekla. Zahtevki iz te garancije so izključeni, če je bil izdelek uporabljen nepravilno ali pretirano ali če ni bil uporabljen v okviru predvidenega namena ali predvidenega obsega uporabe ali če niso bile upoštevane specifikacije v navodilih za uporabo, razen če končni kupec lahko dokaže, da gre za napako v materialu ali izdelavi, ki ne temelji na eni od zgoraj navedenih okoliščin. Garancijski zahtevki se lahko uveljavljajo le v garancijskem roku ob predložitvi originalnega računa. Zato originalni račun shranite. Garancijski čas se zaradi morebitnih popravil na podlagi garancije, zakonskega jamstva ali kulance ne podaljša. To velja tudi za zamenjane in popravljene dele.

Pri morebitnih reklamacijah se najprej obrnite na spodaj navedeno servisno številko za nujne primere ali stopite z nami v stik po elektronski pošti. Če obstaja garancijski primer, vam bomo izdelek po naši izbiri brezplačno popravili, zamenjali ali pa vam bomo povrnili kupnino. Druge pravice iz garancije ne obstajajo. Ta garancija ne omejuje vaših zakonskih pravic, še posebej garancijskih zahtevkov do prodajalca.

IAN: 408343\_2207

 Servis Slovenija  
Tel.: 080 080917  
E-Mail: [deltasport@lidl.si](mailto:deltasport@lidl.si)

## Garancijski list

1. S tem garancijskim listom DELTA-SPORT HANDELSKONTOR GMBH jamčimo, da bo izdelek v garancijskem roku ob normalni in pravilni uporabi brezhibno deloval in se zavezuje, da bomo ob izpolnjenih spodaj navedenih pogojih odpravili morebitne pomanjkljivosti in okvare zaradi napak v materialu ali izdelavi oziroma po svoji presoji izdelek zamenjali ali vrnili kupnino.
2. Garancija je veljavna na ozemlju Republike Slovenije.
3. Garancijski rok za proizvod je 3 leta od datuma izročitve blaga. Datum izročitve blaga je razviden iz računa.
4. Kupec je dolžan okvaro javiti pooblaščenemu servisu oziroma se informirati o nadaljnjih postopkih na zgoraj navedeni telefonski številki. Svetujemo vam, da pred tem natančno preberete navodila o sestavi in uporabi izdelka.
5. Kupec je dolžan pooblaščenemu servisu predložiti garancijski list in račun, kot potrdilo in dokazilo o nakupu ter dnevu izročitve blaga.
6. V primeru, da proizvod popravlja nepooblaščen servis ali oseba, kupec ne more uveljavljati zahtevkov iz te garancije.
7. Vzroki za okvaro oziroma nedelovanje izdelka morajo biti lastnosti stvari same in ne vzroki, ki so zunaj proizvajalčeve oziroma prodajalčeve sfere. Kupec ne more uveljavljati zahtevkov iz te garancije, če se ni držal priloženih navodil za sestavo in uporabo izdelka ali če je izdelek kakorkoli spremenjen ali nepravilno vzdrževan.
8. Jamčimo servis in rezervne dele še 3 leta po preteku garancijskega roka.
9. Obrabni deli oz. potrošni material so izvzeti iz garancije.
10. Vsi potrebni podatki za uveljavljanje garancije se nahajajo na dveh ločenih dokumentih (garancijski list, račun).
11. Ta garancija proizvajalca ne izključuje pravic potrošnika, ki izhajajo iz odgovornosti prodajalca za napake na blagu.

Prodajalec: Lidl Slovenija d.o.o. k.d.,  
Pod lipami 1, SI-1218 Komenda



Čestitamo!

Ovom kupnjom odlučili ste se za visokokvalitetan proizvod. Upoznajte se s proizvodom prije prve upotrebe.

### **Stoga pažljivo pročitajte sljedeće upute za uporabu.**

Koristite se proizvodom samo na način kako je ovdje opisano i u navedene svrhe. Dobro čuvajte ovo upute za uporabu. Ako proizvod predajete drugim osobama, svakako im predajte i svu dokumentaciju.

## Opseg isporuke (sl. A)

- 1 x bazen za avanture (1)
  - glavna komora (1a)
  - tobogan (1b)
  - podstava tobogana (1c)
  - raža (1d)
  - morski konjic (1e)
- 1 x kanta (2)
- 1 x riba (3)
- 1 x meduza (4)
- 1 x morska zvijezda (5)
- 1 x adapter (6)
- 2 x zakrpa za popravak (7)
- 3 x cjevčica za ispuštanje zraka (8)
- 1 x upute za uporabu

## Tehnički podaci

Dimenzije napuhanog proizvoda:

bazen: cca 185 x 89 x 203 cm (š x v x d)



Maks. težina korisnika za tobogan: 50 kg



Datum proizvodnje (mjesec/godina):  
01/2023



Upozorenje. Nikada ne ostavljajte djecu bez nadzora - opasnost od utapanja.



Tvrtka Delta-Sport Handelskontor GmbH ovime izjavljuje da je ovaj proizvod u skladu sa sljedećim osnovnim zahtjevima i ostalim relevantnim odredbama:

2009/48/EU - Direktiva o sigurnosti igračaka

## Namjenska uporaba

Ovaj je proizvod igračka za djecu od 1 ½ godina za uporabu na otvorenom. Upozorenje. Samo za uporabu u domu.

## Sigurnosne napomene

### **Upozorenje!**

- Upozorenje. Svi ambalažni materijali i materijali za učvršćivanje nisu sastavni dio igračke te se zbog sigurnosnih razloga uvijek moraju ukloniti prije nego se proizvod preda djeci na igranje.

### **Opasnost po život!**

- Djeca se mogu utopiti u vrlo maloj količini vode. Ispraznite bazen kad se ne upotrebljava.

### **Opasnost od ozljeda!**

- Ne dopustite djetetu da proizvod koristi bez nadzora jer djeca ne mogu procijeniti moguće opasnosti. Korištenje samo uz izravni nadzor odrasle osobe.
- Tijekom uporabe u bazenu se ne smiju nalaziti tvrdi predmeti niti predmeti oštrih rubova, npr. igračke. Ne nosite nakit, satove ili ključeve. Izujte svoje cipele ili cipele svog djeteta i, po potrebi, skinite svoje naočale ili naočale svog djeteta.
- Kako bi se proizvod zaštitio od oštećenja i osobe od ozljeda, proizvod se smije koristiti tek kada je u potpunosti napuhan.
- Djeca ne smiju skakati u bazen.

- Upoznajte svoju djecu s uputama za korištenje radi sigurne igre.
- Ne vršite preinake na proizvodu.
- Koristite samo čistu vodu iz vodovoda. Onečišćena voda može ugroziti zdravlje korisnika.
- Mora sklopiti odrasla osoba.
- Ne postavljajte bazen na beton, asfalt ili drugu tvrdu površinu.
- Proizvod bi trebalo montirati na ravnoj travnatoj površini na kojoj nema kamenja, grančica, ispučenja i udubljena tla.  
Proizvod bi trebalo postaviti na sigurnu udaljenosti od najmanje 2 m od građevina, stepenica, ograda, zidova, voda, visećih grana, užadi za sušenje rublja, električnih vodova i drugih prepreka.
- Prije svake uporabe provjerite je li proizvod oštećen ili istrošen. Proizvod se smije koristiti samo u besprijeckornom stanju!
- Ne koristite proizvod ako gubi zrak.
- Ne koristite proizvod ako tobogan nije napuhan.
- Djeca se s proizvodom smiju igrati samo uz nadzor odraslih osoba.



### **Izbjegavanje materijalnih šteta!**

- Svi proizvodi na napuhavanje osjetljivi su na hladnoću. Proizvod stoga nikada nemojte rastvoriti i napuhati pri temperaturi ispod 15 °C!
- Upozorenje. Izbjegavajte uporabu sredstava za zaštitu od sunca ili za njegu kože koja sadrže alkohol. Jer sredstva za zaštitu od sunca ili za njegu kože koja sadrže alkohol mogu skinuti boju s proizvoda za napuhavanje od PVC-a.  
To može dovesti do ostanaka boje na Vašem tijelu, odjeći ili drugim predmetima koji dođu u dodir s proizvodom.
- Ako se tlak zraka poveća na žarkom suncu, mora se izjednačiti ispuštanjem zraka.

- Vodite računa da proizvod – posebice u napuhanom stanju - ne dođe u dodir s kamenjem, šljunkom ili šiljastim predmetima te da ne struže i ne trlja o ništa jer u protivnom mogu nastati oštećenja na foliji.
- U sigurnosne ventile utaknite samo prikladne adaptere za pumpu. U protivnom može doći do oštećenja ventila.
- Proizvod nemojte napuhavati previše budući da u tom slučaju postoji opasnost od pucanja varova. Nakon napuhavanja dobro zatvorite ventile.
- Izbjegavajte dodir s oštrim, vrućim, šiljastim ili opasnim predmetima.

## **Montaža**

**Proizvod bi uvijek trebala montirati odrasla osoba. Slijedite kod montaže pojedine korake prema navedenom redosljedu.**

### **1. Odabir lokacije**

Odaberite prikladnu ravnu i čistu površinu s dovoljno mjesta kako biste raspakirali i rastvorili proizvod. Raširite proizvod tamo gdje će kasnije stajati. Provjerite imate li sve pojedinačne dijelove i jesu li u besprijeckornom stanju.

### **2. Napuhavanje**

#### **Upozorenje!**

- **Sve zračne komora uvijek treba napumpati do kraja!**
- **Izbjegavajte prekomjerno napumpavanje zračnih komora jer u protivnom postoji opasnost od prekomjernog rastezanja ili čak pucanja varova.**
- **Za napumpavanje proizvoda koristite uobičajene nožne pumpe ili klipne pumpe s dvostrukim podizajem i odgovarajuće adaptere pumpe.**
- **Za napuhavanje proizvoda nemojte koristiti niti kompresor niti boce s komprimiranim zrakom. To može dovesti do oštećenja proizvoda.**
- **Vodite računa o tome da su komore ravnomjerno napunjene zrakom.**

- **Napumpajte dotičnu komoru za zrak toliko dok ne budu čvrsta na dodir. Kada pritisnete palcem, zračna komora bi se trebala moći lagano utisnuti.**

## Redoslijed

### UPOZORENJE!

**Pridržavajte se prilikom napuhavanja zračnih komora sljedećeg redoslijeda.**

**Sve zračne komore uvijek treba napumpati do kraja.**

1. Glavna komora (1a)
2. Tobogan s bočnim stijenama (1b)
3. Podstava tobogana (1c)
4. Raža (1d)
5. Morski konjic (1e)
6. Kanta (2)
7. Riba (3)
8. Meduza (4)
9. Morska zvijezda (5)

## 3. Napuhavanje

1. Napunite glavnu komoru (1a) zrakom i zatvorite kapicu ventila (sl. B).  
Napunite komore za zrak toliko dok ne budu čvrste. Kada pritisnete palcem, dotična bi se zračna komora trebala moći lagano utisnuti. Zatvorite kapicu ventila.
2. Za punjenje elemenata 1b - 1e i 2 - 5 otvorite kapicu ventila i napunite komore zrakom. Zatvorite kapicu ventila i upustite ventil laganim pritiskom (sl. C).

## 4. Priključivanje vrtnog crijeva

Zavrnite adapter (6) na priključak za vodu (1f) proizvoda. Spojite vrtno crijevo s odgovarajućom spojnicom za crijevo (nije sadržana u opsegu isporuke) i natakните je na priključak za vodu s adapterom proizvoda (sl. D).

## Punjenje proizvoda vodom

Punite proizvod lagano vodom i nemojte ga tijekom punjenja ostaviti bez nadzora.

**Napomena:** Napunite proizvod najviše do otisnute oznake.

**Važno! Pridržavajte se količine punjenja od 165 l bez priključene vodene prskalice!**

## Pražnjenje proizvoda

Otvorite otvor za ispuštanje i pustite vodu da istekne (sl. E).

**Napomena: Pridržavajte se lokalnih odredaba i specifičnih propisa za zbrinjavanje vode iz bazena.**

## Demontaža

Prije sklapanja proizvod se mora potpuno osušiti.

Odspojite vrtno crijevo. Uklonite sve pojedinačne dijelove koji se mogu skinuti.

## Ispuštanje zraka iz proizvoda

1. Za brzo ispuštanje zraka iz glavne komore otvorite kapicu (sl. F).
2. Za ispuštanje zraka iz ostalih dijelova izvucite ventil i lagano stisnite držak ventila tako da zrak može izaći ili utakните cjevčicu za ispuštanje zraka u ventil kako bi zrak mogao brzo izaći.

## Popravak

Male pukotine ili rupice možete zatvoriti pomoću priloženih zakrpa za popravak.

**Važno!**

Nakon popravka nemojte napuhavati proizvod narednih 20 minuta! Zakrpu nemojte koristiti za pukotine ili rupice na šavu.

1. Pustite da zrak u potpunosti izađe iz proizvoda.
2. Temeljito očistite područje oko pukotine. To područje mora biti suho i bez masnoće.

3. Izrežite komad materijala za popravak, dovoljno velik da njegovi rubovi strše za otprilike 1,3 cm izvan oštećenog područja.
4. Odvojite zakrpu od papira, postavite je na oštećeno područje i čvrsto pritisnite.

## Skladištenje, čišćenje

Mijenjajte vodu u proizvodu često, naročito po vrućem vremenu i kada je voda onečišćena! Kada ne koristite proizvod, čuvajte ga uvijek u nenapuhanom, suhom i čistom stanju na sobnoj temperaturi. Prilikom skladištenja ventili bi uvijek trebali biti zatvoreni. Čistite proizvod samo vodom ili sapunicom, a nikada agresivnim sredstvima za njegu. Prilikom skladištenja za zimu na proizvod nemojte stavljati oštre predmete i nemojte ga posipati talkom.

## Uputa za zbrinjavanje



Zbrinite proizvod i ambalažne materijale u skladu s važećim lokalnim propisima. Čuvajte ambalažni materijal (kao što su npr. folijske vrećice) izvan dohvata djece. Za više informacija o zbrinjavanju istrošenog proizvoda obratite se svojoj općinskoj ili gradskoj upravi. Zbrinite proizvod i ambalažu ekološki.



Kod za reciklažu služi za označavanje raznih materijala radi njihova vraćanja u kružni tok za ponovno korištenje (recikliranje). Kod se sastoji od simbola za kružni tok korištenja te broja koji označava materijal.

## Napomene vezane za garanciju i usluge servisa

Proizvod je proizveden s velikom pažnjom i pod stalnom kontrolom. Tvrtka DELTA-SPORT HANDELSKONTOR GmbH privatnim krajnjim kupcima na ovaj proizvod daje trogodišnju garanciju od datuma kupovine (garancijsko razdoblje) u skladu s sljedećim odredbama. Garancija se odnosi samo na greške u materijalu i obradi.

Garancija se ne odnosi na dijelove koji su podložni uobičajenom habanju te se stoga moraju smatrati potrošenim dijelovima (npr. baterije), niti na lomljive dijelove, npr. sklopke, aku baterije ili dijelove koji su izrađeni od stakla.

Zahtjevi iz ove garancije su isključeni ako je proizvod korišten nepropisno ili nepravilno ili ako nije korišten u okviru predviđene namjene ili predviđenog opsega uporabe ili ako se nisu poštivale odredbe iz uputa za uporabu, osim ako krajnji kupac može dokazati da se radi o greški u materijalu ili obradi koji se ne temelji na nekoj od gore spomenutih okolnosti.

Zahtjevi iz garancije mogu se ostvariti samo unutar garancijskog roka uz predočenje izvornog računa. Čuvajte stoga izvorni račun. Garancijski rok se načelno ne produžuje uslijed eventualnih popravaka na temelju garancije, zakonskog jamstva ili kulancije. To se također odnosi i na zamijenjene i popravljene dijelove.

U slučaju bilo kakvih pritužbi, molimo kontaktirajte prvo niže navedeni servisni telefon ili nas kontaktirajte putem e-pošte. Ako se radi o garancijskom slučaju, mi ćemo proizvod - po našem izboru - besplatno popraviti ili zamijeniti ili ćemo vam vratiti kupoprodajnu cijenu. Druga prava na temelju garancije ne postoje.

Ovom garancijom nisu ograničena vaša zakonska prava, posebno jamstveni zahtjevi prema dotičnom prodavatelju.

(1) U slučaju manjeg popravka jamstveni rok se produljuje onoliko koliko je kupac bio lišen uporabe stvari.

(2) Međutim, kad je zbog neispravnosti stvari izvršena njezina zamjena ili njezin bitni popravak, jamstveni rok počinje teći ponovno od zamjene, odnosno od vraćanja popravljene stvari.

(3) Ako je zamijenjen ili bitno popravljen samo neki dio stvari, jamstveni rok počinje teći ponovno samo za taj dio.

IAN: 408343\_2207



Servis Hrvatska

Tel.: 0800 777 999

E-Mail: [deltasport@lidl.hr](mailto:deltasport@lidl.hr)



Felicitări!

Ați ales să achiziționați un produs de calitate superioară. Înainte de prima utilizare, trebuie să vă familiarizați cu produsul dumneavoastră.



### **Citiți cu atenție următoarele instrucțiuni de utilizare.**

Utilizați produsul numai în modul descris și în scopurile de utilizare prevăzute. Păstrați aceste instrucțiuni de utilizare într-un loc sigur. În cazul predării produsului unei alte persoane, transmiteți toată documentația acestuia.

## **Cuprinsul livrării (fig. A)**

- 1 x piscină gonflabilă pentru copii (1)
  - camera principală (1a)
  - tobogan (1b)
  - capitonare tobogan (1c)
  - pisică-de-mare (1d)
  - căluț-de-mare (1e)
- 1 x găleată (2)
- 1 x pește (3)
- 1 x meduză (4)
- 1 x stea-de-mare (5)
- 1 x adaptor (6)
- 2 x petic pentru reparație (7)
- 3 x tub de evacuare a aerului (8)
- 1 x instrucțiuni de utilizare

## **Date tehnice**

Dimensiuni în stare umflată:

Piscina: cca. 185 x 89 x 203 cm  
(lățime x înălțime x adâncime)



Greutatea max. a utilizatorului  
pentru tobogan: 50 kg



Data fabricației (luna/anul):  
01/2023



Avertisment. Nu lăsați niciodată copilul nesupravegheat - pericol de înec.

**CE** Prin prezentul, Delta-Sport Handelskontor GmbH declară că acest produs corespunde următoarelor cerințe de bază și altor dispoziții relevante:

2009/48/CE – Directiva privind jucăriile

## **Utilizarea conform destinației**

Acest articol reprezintă o jucărie pentru copiii cu vârste începând de la 1½ an, fiind destinat pentru uz în aer liber.

Avertisment. Numai pentru uz domestic.

## **Instrucțiuni privind siguranța**

### **⚠ Avertisment!**

- Avertisment. Toate materialele de ambalare și de fixare nu sunt o parte componentă a jucăriei și trebuie întotdeauna îndepărtate din motive de siguranță înainte ca articolul să fie dat copiilor pentru a se juca cu el.

### **⚠ Pericol de moarte!**

- Copiii se pot îneca și în foarte puțină apă. Goliți piscina atunci când nu este utilizată.

### **⚠ Pericol de rănire!**

- Nu lăsați copilul să folosească articolul nesupravegheat, deoarece copiii nu pot aprecia potențialele pericole. A se utiliza numai sub supravegherea directă a unui adult.
- În timpul utilizării, nu trebuie să existe obiecte ascuțite și dure în piscină, cum ar fi jucării. Nu purtați bijuterii, ceasuri sau chei. Scoateți-vă pantofii sau pe cei ai copilului dvs. și, dacă este necesar, scoateți-vă ochelarii sau pe cei ai copilului dvs.
- Pentru a proteja articolul de avarieri și persoanele de vătămări, articolul poate fi utilizat numai dacă este umflat complet.
- Copiii nu au voie să sară în piscină.

- Informați-vă copiii despre instrucțiunile de utilizare pentru un joc sigur.
- Nu efectuați modificări la articol.
- Folosiți-l numai cu apă curată de la robinet. Apa contaminată poate pune în pericol sănătatea utilizatorilor.
- Este necesară asamblarea de către un adult.
- Nu instalați piscina pentru copii pe beton, pe asfalt sau pe orice altă suprafață tare.
- Articolul ar trebui să fie instalat pe o suprafață plană cu gazon, fără pietre, bețe, denivelări și adâncituri. Articolul trebuie să aibă o distanță de siguranță rezonabilă de cel puțin 2 m față de clădiri, scări, garduri, ziduri, corpuri de apă, ramuri proeminente, frânghii de rufe, conducte electrice și alte obstacole.
- Verificați articolul înainte de fiecare utilizare cu privire la deteriorări sau uzură. Articolul poate fi utilizat doar în stare perfectă!
- Nu utilizați articolul dacă pierde aer.
- Nu utilizați articolul fără toboganul umflat.
- Copiii se pot juca cu articolul numai sub supravegherea adulților.

### **Evitarea daunelor materiale!**

- Toate articolele gonflabile sunt sensibile la temperaturi scăzute. De aceea nu desfaceți și nu umflați niciodată articolul la o temperatură mai mică de 15 °C!
- Avertisment. Evitați utilizarea produselor de protecție solară și de îngrijire a pielii cu conținut de alcool. Produsele de protecție solară și de îngrijire a pielii cu conținut de alcool pot desprinde stratul de acoperire din vopsea al articolelor gonflabile din PVC. Acest lucru poate provoca apariția unor decolorări pe corpul dumneavoastră, a hainelor sau a altor obiecte aflate în contact.
- Dacă presiunea aerului crește prin expunerea la soare, aceasta trebuie echilibrată în mod corespunzător prin evacuarea aerului.

- Asigurați-vă că articolul – în special când este umflat – nu intră în contact cu pietre, pietriș sau obiecte ascuțite și nu se freacă sau târăște în nicio zonă, deoarece, în caz contrar, se poate deteriora folia.
- Introduceți numai un adaptor de pompă potrivit în supapele de siguranță. În caz contrar, s-ar putea deteriora supapele.
- Nu umflați prea mult, în caz contrar, existând pericolul rupeii îmbinărilor. Închideți bine supapele după umflare.
- Evitați contactul cu obiecte ascuțite, fierbinți, cu vârf sau periculoase.

## Montajul

**Montajul ar trebui să fie întotdeauna făcut de un adult. Urmați pașii individuali de montare în ordinea dată.**

### 1. Alegerea locului de amplasare

Alegeți o suprafață plană și curată potrivită, cu suficient spațiu pentru a despacheta și a desfășura articolul. Întindeți articolul acolo unde ar trebui să stea mai târziu. Verificați dacă sunt disponibile toate componentele individuale și dacă acestea sunt în stare ireproșabilă.

### 2. Umflarea

#### **Avertisment!**

- **Umflați întotdeauna complet camerele de aer!**
- **Evitați umflarea excesivă a camerelor de aer, deoarece, în caz contrar, există pericolul întinderii excesive sau chiar al rupeii îmbinărilor.**
- **Pentru umflarea articolului, utilizați pompe de picior disponibile în comerț sau pompe cu piston cu acțiune dublă, cu adaptoare de pompare corespunzătoare.**
- **Pentru umflarea articolului, nu utilizați nici un compresor, nici cilindri cu aer comprimat. Acest lucru poate duce la deteriorarea articolului.**
- **Aveți grijă să fie camera umplută în mod uniform și simultan cu aer.**

- Umflați atât de mult camera de aer respectivă până când este fermă. La apăsarea cu degetul mare pe respectiva cameră de aer, aceasta ar trebui să se împingă puțin în jos.

## Ordinea

### AVERTISMENT!

Respectați ordinea corectă la umflarea camerelor de aer. Umflați întotdeauna complet camerele de aer.

1. Camera principală (1a)
2. Tobogan cu pereți laterali (1b)
3. Capitonare tobogan (1c)
4. Piscă-de-mare (1d)
5. Căluț-de-mare (1e)
6. Găleată (2)
7. Pește (3)
8. Meduză (4)
9. Stea-de-mare (5)

## 3. Umplere

1. Umpleți camera de aer (1a) cu aer și închideți capacul de închidere (fig. B). Umflați atât de mult camera de aer respectivă până când este fermă. La apăsarea cu degetul mare pe respectiva cameră de aer, aceasta ar trebui să se împingă puțin în jos. Închideți capacul supapei.
2. Pentru umplerea componentelor 1b - 1e și 2 - 5 deschideți capacul supapei și umflați camerele de aer. Închideți închizătoarea supapei și coborâți supapa prin aplicarea unei presiuni ușoare (fig. C).

## 4. Racordarea furtunului de grădină

Rotiți adaptorul (6) pe racordul de apă (1f) al articolului. Conectați un furtun de grădină cu un racord pentru furtun adecvat (nu este inclus în furnitură) și conectați-l la racordul de apă cu adaptorul articolului (fig. D).

## Umplerea cu apă a articolului

Umpleți încet articolul și nu lăsați articolul nesupravegheat în timpul umplerii.

**Indicație:** Umpleți articolul maximum până la marcajul imprimat.

**Important! Țineți cont de capacitatea de umplere de 165 l fără pulverizator de apă conectat!**

## Golirea articolului

Deschideți gaura de scurgere și lăsați apa să curgă afară (fig. E).

**Indicație: Vă rugăm să respectați dispozițiile locale pentru reglementări specifice pentru eliminarea apei din piscine.**

## Demontarea

Lăsați articolul să se usuce complet înainte de a-l plia.

Scoateți furtunul de grădină. Îndepărtați toate componentele detașabile.

### Evacuarea aerului din articol

1. Pentru a evacua rapid aerul din camera principală, deschideți capacul (fig. F).
2. Pentru a evacua aerul din celelalte componente, trageți în afară supapa și apăsați ușor tija supapei pentru a permite evacuarea aerului sau introduceți tubul de evacuare a aerului în supapă pentru a permite evacuarea rapidă a aerului.

## Reparații

Crăpăturile mici sau găurile pot fi reparate cu ajutorul peticului pentru reparație inclus. Important!

Nu umflați articolul timp de 20 de minute după reparație! Nu folosiți peticul pe crăpături sau găuri pe cusătură.

1. Evacuați complet aerul din toate camerele de aer.
2. Curățați bine zona din jurul crăpăturii. Zona trebuie să fie uscată și fără grăsimi.

3. Tăiați o bucată de material de reparație, suficient de mare încât marginile sale să iasă cu aproximativ 1,3 cm dincolo de zona deteriorată.
4. Scoateți peticul de pe hârtie, așezați-l pe zona deteriorată și apăsați ferm.

## Depozitare și curățare

Schimbați frecvent apa în articol, mai ales pe vreme caldă și când este murdară! În cazul în care nu folosiți articolul, depozitați-l întotdeauna neumflat, în stare uscată și curată, la temperatura camerei. Supapele trebuie să fie întotdeauna închise pe durata depozitării. Curățați articolul numai cu apă sau apă cu săpun, niciodată cu detergenți agresivi. În cazul depozitării în timpul iernii, nu așezați obiecte cu muchii ascuțite pe articol și nu pulverizați cu talc.

## Instrucțiuni privind eliminarea



Eliminați produsul și materialele de ambalare în conformitate cu reglementările locale în vigoare. Nu lăsați materialele de ambalare (cum ar fi punji din folie) la îndemâna copiilor. Puteți afla mai multe informații despre alte opțiuni de eliminare a articolului uzat de la municipalitatea sau administrația orașului. Eliminați articolul și ambalajul în mod ecologic.



Codul de reciclare este folosit pentru a identifica diferite materiale în vederea returnării acestora în ciclul de reciclare (Recycling). Codul este format din simbolul de reciclare destinat să reflecte ciclul de valorificare și un număr care identifică materialul.

## Indicații referitoare la garanție și operațiuni de service

Articolul a fost fabricat cu mare atenție și supus unui control permanent. DELTA-SPORT HANDELSKONTOR GmbH acordă clienților finali privați o garanție de trei ani pentru acest articol de la data achiziției (perioada de garanție) în conformitate cu următoarele dispoziții. Garanția se aplică doar pentru defectele de material și de prelucrare.

Garanția nu se extinde asupra părților supuse unei uzuri normale, fapt pentru care trebuie considerate piese consumabile (de ex. baterii), nici asupra pieselor fragile, de ex. butoane, acumulatori sau piese care sunt fabricate din sticlă.

Se exclude orice drept legal în legătură cu această garanție dacă articolul a fost utilizat necorespunzător sau abuziv, fără respectarea prevederilor stabilite sau al scopului de utilizare prevăzut sau dacă specificațiile din instrucțiunile de utilizare nu au fost respectate, cu excepția cazului în care clientul final poate dovedi că există defecte de material sau de prelucrare care nu se datorează uneia dintre circumstanțele menționate anterior.

Drepturile din garanție pot fi revendicate doar cu respectarea termenului de garanție și prin prezentarea bonului de casă în original. Vă rugăm astfel să păstrați bonul de casă în original. Durata garanției nu se va prelungi prin eventuale reparații realizate în baza garanției, ca urmare a garanției legale sau prin service-ul acordat după expirarea garanției. Acest lucru se aplică și în cazul pieselor înlocuite sau reparate. În cazul lipsei de conformitate survenite în perioada de garanție, termenul de garanție legală de conformitate și termenul garanției comerciale se prelungesc cu durata de nefuncționare a produsului.

Pentru produsele de folosință îndelungată, înlocuite în perioada de garanție, va curge un nou termen de la data înlocuirii acestora.

Pentru reclamații, vă rugăm să vă adresați întâi liniei telefonice de service indicată mai jos sau să luați legătura cu noi prin e-mail. Dacă este un caz de garanție, articolul va fi reparat, înlocuit gratuit sau vi se va restitui prețul de achiziție – la alegerea noastră. Nu se acordă alte drepturi prin prezenta garanție.

Drepturile dvs. legale, în special cererile de garanție față de vânzătorul respectiv, nu sunt restricționate de această garanție.

IAN: 408343\_2207

Ⓜ Service România

Tel.: 0800 896 637

E-Mail: [deltasport@lidl.ro](mailto:deltasport@lidl.ro)

Поздравления!

С Вашата покупка Вие избрахте продукт с високо качество. Запознайте се с него преди първото му използване.



**За целта прочетете внимателно следващото ръководство за използване.**

Използвайте продукта само в съответствие с описанието и за посочените области на приложение. Съхранявайте добре ръководството за използване. При предаването на продукта на трета страна предайте и всички документи.

## Обем на доставката (фиг. А)

- 1 x приключенски басейн (1)
  - основна камера (1a)
  - пързалка (1b)
  - подложка на пързалката (1c)
  - скат (1d)
  - морско конче (1e)
- 1 x кофа (2)
- 1 x риба (3)
- 1 x медуза (4)
- 1 x морска звезда (5)
- 1 x накрайник (6)
- 2 x лепенка за поправка (7)
- 3 x обезвъздушителна тръбичка (8)
- 1 x ръководство за използване

## Технически данни

Размери в напompено състояние:

басейн: ок. 185 x 89 x 203 cm (Ш x В x Д)



Максимално допустимо тегло на потребителя за използване на пързалката: 50 kg



Дата на производство (месец/година):  
01/2023



Внимание. Никога не оставяйте детето си без надзор - опасност от удавяне.

**С** С настоящото Delta-Sport Handelskontor GmbH декларира, че този продукт съответства на

следните основни изисквания и на останалите действащи разпоредби:

Директива 2009/48/ЕО относно безопасността на детските играчки

## Употреба по предназначение

Този продукт е играчка за деца над 1½ години за употреба на открито.

Внимание. За употреба само в домашни условия.

### Указания за безопасност



#### Внимание!

- Внимание. Всички опаковъчни и крепежни материали не са част от играчката и от съображения за сигурност винаги трябва да бъдат премахвани, преди продуктът да бъде даден на деца за игра.



#### Опасно за живота!

- Децата могат да се удавят в много малки количества вода. Изпразвайте басейна, когато не го използвате.



#### Опасност от нараняване!

- Не оставяйте детето си да използва продукта без надзор, тъй като децата не могат да преценяват потенциалните опасности. Използвайте само под прякото наблюдение на възрастен.
- По време на употреба в басейна не трябва да има твърди предмети или такива с остри ръбове, като напр. играчки. Не носете бижута, часовници или ключове. Свалете обувките си или тези на Вашето дете и очилата си или тези на Вашето дете, ако е необходимо.
- За да предпазите продукта от повреди и хора от нараняване, не използвайте продукта, докато не е напълно напompен.
- Децата не трябва да скачат в басейна.

- Информирайте Вашите деца за указанията за употреба, за да играят безопасно.
- Не извършвайте промени по продукта.
- Използвайте само с чиста вода от чешмата. Замърсената вода може да застраши здравето на потребителите.
- Изисква се сглобяване от възрастен.
- Не поставяйте басейна-игралка върху цимент, асфалт или друг вид твърда повърхност.
- Продуктът трябва да бъде разположен върху равна тревна площ, върху която няма камъни, клони, издатини и вдлъбнатини.  
Продуктът трябва да бъде на достатъчно голямо безопасно разстояние от най-малко 2 метра спрямо сгради, стълбища, огради, зидове, водни басейни, надвиснали клони, простирани, електропроводи и други препятствия.
- Проверявайте продукта преди всяка употреба за повреди или износване. Продуктът може да бъде използван само в безупречно състояние!
- Не използвайте продукта, ако изпуска въздух.
- Не използвайте продукта, без напомена пързалка.
- Деца могат да играят с продукта само под надзора на възрастни.

### Избягване на материални щети!

- Всички надуваеми продукти са чувствителни на студ. Поради това никога не разгъвайте и не напompвайте продукта при температура под 15 °C!
- Внимание. Избягвайте употребата на препарати за защита от слънцето и грижа за кожата, съдържащи алкохол. Препаратите за слънчева защита и грижа за кожата, съдържащи алкохол, могат да разтворят цветното покритие на надуваемия продукт от PVC.  
Това може да доведе до оцветяване на Вашето тяло, облекло или други предмети, които са в контакт с продукта.
- Ако при излагане на директно слънце налягането се повиши, то трябва да бъде изравнено съответно чрез изпускане на въздух.

- Уверете се, че продуктът – особено в напомено състояние – няма съприкосновение с камъни, чакъл или остри предмети и никъде не се търка или трие, тъй като в противен случай фолиото може да се повреди.
- Поставяйте само подходящи крайници за помпа в предпазните клапани. В противен случай клапаните могат да се повредят.
- Не пренапompвайте, тъй като съществува опасност от скъсване на слепените ръбове. Затворете добре клапаните след напompване.
- Избягвайте контакт с горещи, заострени и опасни предмети или с такива с остри ръбове.

## Сглобяване

**Сглобяването трябва винаги да се извършва от възрастен. Моля, следвайте отделните стъпки за сглобяване в посочената последователност.**

### 1. Избор на място

Изберете подходяща равна и чиста повърхност с достатъчно пространство, за да разопаковате и разгънете продукта. Разгънете продукта там, където трябва да бъде разположен по-късно. Уверете се, че всички отделни части са налице и са в безупречно състояние.

### 2. Напompване

**Внимание!**

- **Винаги напompвайте изцяло въздушните камери!**
- **Избягвайте прекомерното напompване на въздушните камери, в противен случай има опасност от прекалено разтягане или дори от разкъсване на слепените ръбове.**
- **За напompване на продукта използвайте наличните в търговската мрежа стандартни крачни помпи или двойно-бутални помпи със съответните крайници.**
- **Не използвайте компресор или бутилки със състен въздух за напompването на продукта. Това може да доведе до повреждането му.**
- **Уверете се, че камерите се изпълват равномерно с въздух.**

- Напомпвайте съответната въздушна камера дотогава, докато стане твърда. При натиск с палеца върху въздушната камера същата трябва все още леко да хлътва.

## Последователност

### ВНИМАНИЕ!

Спазвайте следната последователност при напомпването на въздушните камери. Винаги напомпвайте изцяло всички въздушни камери!

1. основна камера (1a)
2. пързалка със странични стени (1b)
3. подложка на пързалката (1c)
4. скат (1d)
5. морско конче (1e)
6. кофа (2)
7. риба (3)
8. медуза (4)
9. морска звезда (5)

## 3. Напомпване

1. Напълнете с въздух основната камера (1a) и затворете тапата (фиг. B).  
Напомпвайте въздушните камери дотогава, докато станат твърди. При натиск с палеца върху съответната въздушната камера същата трябва все още леко да хлътва. Затворете тапата на клапана.
2. За напълване на компонентите 1b - 1e и 2 - 5, отворете тапата на клапана и напомпете въздушните камери. Затворете тапата на клапана и с лек натиск го вкарайте навътре (фиг. C).

## 4. Свързване на градинския маркуч

Завийте крайника (б) върху водопроводната връзка (1f) на продукта. Свържете градински маркуч с подходящ куплунг за маркуч (не е включен в доставката) и го пхнете във водопроводната връзка с крайник на продукта (фиг. D).

## Пълнене на продукта с вода

Пълнете продукта бавно и не го оставяйте без надзор, докато се пълни.

**Указание:** Напълнете продукта максимално до отпечатаната маркировка.

**Важно!** Спазвайте капацитета на напълване от 165 l без свързана пръскачка за вода!

## Изпразване на продукта

Отворете отвора за източване и оставете водата да изтече (фиг. E).

**Указание: Моля, спазвайте местните разпоредби за специфични предписания за изхвърляне на вода от плувни басейни.**

## Прибиране

Оставете продукта да изсъхне напълно преди съване.

Свалете градинския маркуч. Премахнете всички свалящи се части.

## Изпускане на въздуха от продукта

1. За бързо изпускане на основната камера отворете тапата (фиг. F).
2. За изпускане на другите компоненти, издърпайте клапана и леко стиснете шийката на клапана, така че въздухът да може да излезе, или вкарайте обезвъздушителната тръбичка в клапана, за да може въздухът бързо да излезе.

## Поправки

Малки нехерметичности или дупки могат да бъдат отстранени с приложените лепенки за поправка.

Важно!

След поправка не напомпвайте продукта следващите 20 минути! Не използвайте лепенката при нехерметичности или дупки по шева.

1. Оставете въздуха да излезе изцяло от продукта.
2. Почистете старателно участъка около спуканото място. Участъкът трябва да бъде сух и обезмаслен.



3. Отрежете част от лепенката за поправка, толкова голяма, че нейните краищата да излизат извън повредения участък с около 1,3 см.
4. Отделете лепенката от хартията, поставете я върху повредения участък и притиснете силно.

## Съхранение, почистване

Сменяйте често водата в продукта, особено в горещо време и когато е замърсена! Винаги съхранявайте продукта сух, чист и в ненапомпено състояние в помещение с постоянна температура. По време на съхранение клапаните винаги трябва да бъдат затворени. Почиствайте само с вода или със сапунена вода, никога с агресивни почистващи препарати. Когато прибирате продукта за зимата, не поставяйте върху него предмети с остри ръбове и не го поръсвайте с талк.

## Указания за отстраняване като отпадък



Изхвърлете продукта и опаковъчните материали в съответствие с действащите местни разпоредби. Съхранявайте опаковъчните материали (като напр. найлонови пликосе) на място, недостъпно за деца. Допълнителна информация относно изхвърлянето на излезлия от употреба продукт ще получите от Вашата общинска или градска управа. Изхвърлете продукта и опаковката с грижа за околната среда.



Кодът за рециклиране служи за обозначаване на различни материали за връщането им в цикъла за повторно използване (рециклиране). Кодът се състои от символ за рециклиране за цикъла за повторно използване и номер, обозначаващ материала.

## Указания за гаранцията и процеса на сервизно обслужване

Продуктът е произведен с голямо старание и под постоянен контрол. DELTA-SPORT HANDELSKONTOR GmbH предоставя на частни крайни клиенти три години гаранция за този продукт от датата на закупуване (гаранционен срок) в съответствие със следните разпоредби. Гаранцията важи само за дефекти на материала и фабрични дефекти. Гаранцията не се разпростира върху части, които са подложени на нормално износване и затова трябва да бъдат разглеждани като лесно износващи се части (например батерии), както и върху чупливи части, като напр. превключватели, акумулаторни батерии или части изработени от стъкло.

Претенции по тази гаранция са изключени, ако продуктът е бил използван неправилно или неправомерно, и не в рамките на предвиденото предназначение или предвидения обхват на употреба или не са спазени указанията в ръководството за обслужване, освен ако крайният клиент да докаже, че са налице дефекти на материала или грешки при обработката, които не се основават на някое от гореспоменатите обстоятелства. Претенции по тази гаранция могат да бъдат предявени само в рамките на гаранционния срок след представяне на оригиналната касова бележка. Затова моля, запазете оригиналната касова бележка.

Ако имате оплаквания, моля, обадете се на горещата линия за обслужване, посочена по-долу, или се свържете с нас по имейл. Вашите законови права, по-специално гаранционни искове срещу съответния продавач, не са ограничени от тази гаранция.

## Гаранция

Уважаеми клиенти, за този уред получавате 3 години гаранция от датата на покупката. В случай на несъответствие на продукта с договора за продажба Вие имате законно право да предявите рекламация пред продавача на продукта при условията и в сроковете, определени в глава трета, раздел II и III и глава четвърта от Закона за предоставяне на цифрово съдържание и цифрови услуги и за продажба на стоки (ЗПЦСЦУПС)\*.

Вашите права, произтичащи от посочените разпоредби, не се ограничават от нашата по-долу представена търговска гаранция, не са свързани с разходи за потребителите и независимо от нея продавачът на продукта отговаря за липсата на съответствие на потребителската стока с договора за продажба съгласно ЗПЦСЦУПС.

### Гаранционни условия

Гаранционният срок е 3 години от датата на получаване на стоката. Пазете добре оригиналната касова бележка. Този документ е необходим като доказателство за покупката. Ако в рамките на три години от датата на закупуване на този продукт се появи дефект на материала или производствен дефект, продуктът ще бъде безплатно ремонтиран или заменен. Гаранцията предполага в рамките на тригодишния гаранционен срок да се представят дефектният уред, касовата бележка (касовият бон), както и всички други документи, установяващи наличието на дефект и писмено да се обясни в какво се състои дефектът и кога е възникнал. Ако дефектът е покрит от нашата гаранция, Вие ще получите обратно ремонтирания или нов продукт.

В случай на замяна на дефектна стока първоначалните гаранционен срок и гаранционни условия се запазват. В случай на ремонт на дефектна стока, срокът на ремонта се прибавя към гаранционния срок. За евентуално наличните и установени повреди и дефекти още при покупката трябва да се съобща веднага след разопаковането. Евентуалните ремонти след изтичане на гаранционния срок са срещу заплащане.

Ремонтът или замяната на продукта не поражда нова гаранция.

### Обхват на гаранцията

Уредът е произведен грижливо според строгите изисквания за качество и добросъвестно изпитан преди доставка. Гаранцията важи за дефекти на материала или производствени дефекти. Гаранцията не обхваща консумативите, както и частите на продукта, които подлежат на нормално износване, поради което могат да бъдат разглеждани като бързо износващи се части (например филтри или приставки) или повредите на чупливи части (например прекъсвачи, батерии или такива произведени от стъкло). Гаранцията отпада, ако уредът е повреден поради неправилно използване или в резултат на неосъществяване на техническа поддръжка. За правилната употреба на продукта трябва точно да се спазват всички указания в упътването за експлоатация. Предназначение и действия, които не се препоръчват от упътването за експлоатация или за които то предупреждава, трябва задължително да се избягват. Продуктът е предназначен само за частна, а не за професионална употреба. При злоупотреба и неправилно третиране, употреба на сила и при интервенции, които не са извършени от клона на нашия оторизиран сервиз, гаранцията отпада.

### Процедура при гаранционен случай

За да се гарантира бърза обработка на Вашия случай, следвайте следните указания:

- За всички запитвания подгответе касовата бележка и идентификационния номер (IAN 408343\_2207) като доказателство за покупката.
- Вземете артикулния номер от фабричната табелка.
- При възникване на функционални или други дефекти първо се свържете по телефона или чрез имейл с долупосочения сервизен отдел. След това ще получите допълнителна информация за уреждането на Вашата рекламация.

- След съгласуване с нашия сервиз можете да изпратите дефектния продукт на посочения Ви адрес на сервиза безплатно за Вас, като приложите касовата бележка (касовия бон) и посочите писмено в какво се състои дефектът и кога е възникнал. За да се избегнат проблеми с приемането и допълнителни разходи, задължително използвайте само адреса, който Ви е посочен. Осигурете изпращането да не е като експресен товар или като друг специален товар. Изпратете уреда заедно с всички принадлежности, доставени при покупката, и осигурете достатъчно сигурна транспортна опаковка.

### **Ремонтен сервиз / извънгаранционно обслужване**

Ремонти извън гаранцията можете да възложите на клона на нашия сервиз срещу заплащане. Той с удоволствие ще Ви направи предварителна калкулация. Можем да обработваме само уреди, които са достатъчно опаковани и изпратени с платени транспортни разходи.

**Внимание:** Изпратете Вашия уред на клона на нашия сервиз почистен и с указание за дефекта.

Уредите, предмет на извънгаранционно обслужване, изпратени с неплатени транспортни разходи – с наложен платеж, като експресен или друг специален товар – не се приемат. Ние ще извършим безплатно изхвърлянето на изпратените от Вас дефектни уреди.

### **Сервизно обслужване България**

Тел.: 00800 111 4920  
E-мейл: [deltasport@lidl.bg](mailto:deltasport@lidl.bg)  
IAN 408343\_2207

### **Вносител**

Моля, обърнете внимание, че следващият адрес не е адрес на сервиза. Първо се свържете с горепосочения сервизен център.

ДЕЛТА-СПОРТ ХАНДЕЛСКОНТОР ГМБХ  
Врагекамп 6  
DE-22397 Хамбург  
Германия

\* Като физическо лице – потребител, независимо от настоящата търговска гаранция, Вие се ползвате от правата на законовата гаранция, предоставена от Закона за предоставяне на цифрово съдържание и цифрови услуги и за продажбата на стоки /ЗПЦСЦУПС/.

По-специално Вие имате право при несъответствие на стоката да бъде извършен ремонт или замяна по Ваш избор, освен ако това е невъзможно или е свързано с непропорционално големи разходи за продавача. Вие имате право на пропорционално намаляване на цената или на разваляне на договора при наличие на условията на чл. 33, ал. 3 от ЗПЦСЦУПС. Условията и сроковете на законовата гаранция са регламентирани в глава трета, раздел II и III и в глава четвърта на ЗПЦСЦУПС.

IAN: 408343\_2207

**BG** Сервизно обслужване България  
Тел.: 00800 111 4920  
E-мейл: [deltasport@lidl.bg](mailto:deltasport@lidl.bg)

Συγχαρητήρια!

Με την αγορά σας επιλέξατε ένα προϊόν υψηλής ποιότητας. Εξοικειωθείτε με το προϊόν, πριν το χρησιμοποιήσετε για πρώτη φορά.

### Διαβάστε προσεκτικά τις οδηγίες χρήσης που ακολουθούν.

Χρησιμοποιείτε το προϊόν μόνο σύμφωνα με τον τρόπο περιγραφής και για τα πεδία εφαρμογής που αναφέρονται. Φυλάξτε τις παρούσες οδηγίες χρήσης. Παραδώστε όλα τα συνοδευτικά έγγραφα όταν παραχωρείτε το προϊόν σε τρίτους.

## Παραδοτέος εξοπλισμός (Εικ. Α)

- 1 x παιδική πισίνα (1)
- κεντρικός θάλαμος (1a)
- τσουλήθρα (1b)
- επένδυση τσουλήθρας (1c)
- σαλάχι (1d)
- ιππόκαμπος (1e)
- 1 x κουβάς (2)
- 1 x ψάρι (3)
- 1 x μέδουσα (4)
- 1 x αστερίας (5)
- 1 x αντάπτορας (6)
- 2 x μπάλωμα επισκευής (7)
- 3 x σωλήνας εξαερισμού (8)
- 1 x οδηγίες χρήσης

## Τεχνικά χαρακτηριστικά

Διαστάσεις, φουσκωμένο με αέρα:

Πισίνα: περ. 185 x 89 x 203 cm (Π x Υ x Β)



Μέγ. βάρος χρήστη για την τσουλήθρα:  
50 κιλά



Ημερομηνία κατασκευής (Μήνας/Έτος):  
01/2023



Προειδοποίηση. Μην αφήνετε ποτέ το παιδί σας χωρίς επίτηρηση. Κίνδυνος πνιγμού.

**CE** Με το παρόν η Delta-Sport Handelskontor GmbH δηλώνει ότι το συγκεκριμένο προϊόν συμμορφώνεται με τις εξής βασικές απαιτήσεις και τις λοιπές σχετικές διατάξεις:  
2009/48/ΕΚ - Οδηγία για την Ασφάλεια των Παιχνιδιών

## Προβλεπόμενη χρήση

Το παρόν προϊόν συγκαταλέγεται στην κατηγορία των παιχνιδιών και είναι σχεδιασμένο για χρήση σε εξωτερικούς χώρους από παιδιά άνω των 1½ ετών.

Προειδοποίηση. Μόνο για οικιακή χρήση.

## Υποδείξεις ασφαλείας

### Προειδοποίηση!

- Προειδοποίηση. Τα υλικά συσκευασίας και στερέωσης δεν αποτελούν μέρος του παιχνιδιού και θα πρέπει, για λόγους ασφαλείας, να απομακρύνονται πάντα, προτού το προϊόν καταλήξει ως παιχνίδι στα χέρια των παιδιών.

### Κίνδυνος-θάνατος!

- Τα παιδιά μπορεί να πνιγούν σε πολύ μικρή ποσότητα νερού. Αδειάστε την πισίνα όταν δεν χρησιμοποιείται.

### Κίνδυνος τραυματισμού!

- Μην αφήνετε το παιδί σας να χρησιμοποιεί το προϊόν χωρίς επίβλεψη, καθώς τα παιδιά δεν μπορούν να εκτιμήσουν ενδεχόμενους κινδύνους. Χρήση μόνο υπό την άμεση επίβλεψη ενός ενήλικα.
- Κατά την αναπήδηση δεν θα πρέπει να υπάρχουν μέσα στην πισίνα αιχμηρά και σκληρά αντικείμενα, π.χ. παιχνίδια. Μην φοράτε κοσμήματα, ρολόγια ή κλειδιά. Βγάλτε τα παπούτσια σας ή τα παπούτσια του παιδιού σας, όπως επίσης και τα γυαλιά, εάν υπάρχουν.
- Για την προστασία του προϊόντος από βλάβες και την αποφυγή σωματικών ζημιών χρησιμοποιείτε το προϊόν μόνο αφού το έχετε φουσκώσει καλά.
- Τα παιδιά δεν επιτρέπεται να αναπηδούν μέσα στην πισίνα.

- Για ένα ασφαλές παιχνίδι ενημερώνετε τα παιδιά σας σχετικά με τις υποδείξεις χρήσης.
- Μην πραγματοποιείτε αλλαγές στο προϊόν.
- Να γίνεται χρήση μόνο με καθαρό πόσιμο νερό. Το ακάθαρτο νερό μπορεί να θέσει σε κίνδυνο την υγεία των χρηστών.
- Απαιτείται συναρμολόγηση από ενήλικα.
- Μην τοποθετείτε την παιδική πισίνα πάνω από τσιμέντο, ασφαλτο ή οποιαδήποτε άλλη σκληρή επιφάνεια.
- Το προϊόν πρέπει να στήνεται επάνω σε μια επίπεδη επιφάνεια χόρτου, χωρίς πέτρες, ξύλα, ανωμαλίες εδάφους ή κλίσεις. Το προϊόν θα πρέπει να έχει μία εύλογη απόσταση ασφαλείας τουλάχιστον 2 μ. από κτίρια, σκάλες, φράχτες, τείχη, ύδατα, προεξέχοντα κλαδιά, σκιοιάνια μπουγάδας, ηλεκτρικές γραμμές και άλλα εμπόδια.
- Πριν από κάθε χρήση ελέγχετε το προϊόν για πιθανές βλάβες ή φθορές. Το προϊόν επιτρέπεται να χρησιμοποιείται μόνο σε άριστη κατάσταση!
- Μη χρησιμοποιείτε το προϊόν σε περίπτωση που χάνει αέρα.
- Μη χρησιμοποιείτε το προϊόν εάν δεν έχετε φουσκώσει την τσουλήθρα.
- Τα παιδιά επιτρέπεται να παίζουν με το προϊόν μόνο υπό την επίβλεψη ενηλίκου.

### **Αποφυγή υλικών ζημιών!**

- Όλα τα φουσκωτά προϊόντα είναι ευαίσθητα στο κρύο. Μην ανοίγετε και φουσκώνετε, λοιπόν, το προϊόν ποτέ σε θερμοκρασίες κάτω των 15 °C!
- Προειδοποίηση. Αποφεύγετε τη χρήση μέσων αντηλιακής προστασίας και περιποίησης του δέρματος που περιέχουν αλκοόλη. Τα μέσα αντηλιακής προστασίας και περιποίησης του δέρματος που περιέχουν αλκοόλη μπορεί να ξεκολλήσουν τη χρωματική επιστρώση των φουσκωτών προϊόντων PVC. Κάτι τέτοιο μπορεί να οδηγήσει σε αποχρωματισμούς στο σώμα σας, στα ρούχα σας ή σε άλλα αντικείμενα που έρχονται σε επαφή.
- Εάν η πίεση αέρα αυξηθεί κάτω από τον ήλιο, πρέπει να εξισορροπηθεί αναλόγως με εκκένωση του αέρα.

- Το προϊόν – ειδικά όταν είναι φουσκωμένο – δεν επιτρέπεται να έρχεται σε επαφή με πέτρες, χαλίκια ή αιχμηρά αντικείμενα, ούτε να τρίβεται ή να τραβιέται από πουθενά, καθώς, σε αντίθετη περίπτωση, ενδέχεται να προκληθούν ζημιές στη μεμβράνη.
- Εισάγετε στις βαλβίδες ασφαλείας μόνο κατάλληλους αντάπτορες τρόμπας. Σε αντίθετη περίπτωση, οι βαλβίδες μπορεί να υποστούν ζημιά.
- Μη φουσκώνετε το προϊόν υπερβολικά, καθώς, σε αντίθετη περίπτωση, υπάρχει κίνδυνος να σκιστούν οι ραφές συγκόλλησης. Μετά το φούσκωμα, κλείνετε καλά τις βαλβίδες.
- Αποφεύγετε την επαφή με αιχμηρά, ζεστά, μύτερα ή επικίνδυνα αντικείμενα.

## **Στήσιμο**

**Το στήσιμο θα πρέπει να πραγματοποιείται πάντοτε από έναν ενήλικα. Ακολουθείτε τα μεμονωμένα βήματα στησηματος με τη συγκεκριμένη σειρά.**

### **1. Επιλογή σημείου τοποθέτησης**

Επιλέξτε μια κατάλληλη, επίπεδη και καθαρή επιφάνεια με αρκετό χώρο για να ξεπακατάρετε και να ανοίξετε το προϊόν. Απλώστε το προϊόν εκεί, όπου πρόκειται να στέκεται αργότερα. Βεβαιωθείτε ότι υπάρχουν όλα τα μεμονωμένα εξαρτήματα και βρίσκονται σε άριστη κατάσταση.

### **2. Φούσκωμα**

#### **Προειδοποίηση!**

- **Φουσκώνετε πάντα καλά τους αεροθαλάμους!**
- **Αποφεύγετε το υπερβολικό φούσκωμα των αεροθαλάμων, ειδάρως υπάρχει κίνδυνος υπερτάνυσης ή ακόμη και σκισίματος των ραφών συγκόλλησης.**
- **Για το φούσκωμα του προϊόντος, χρησιμοποιείτε συνήθεις τρόμπες ποδιού ή τρόμπες διπλού εμβολισμού με ανάλογους αντάπτορες.**
- **Για το φούσκωμα του προϊόντος μη χρησιμοποιείτε συμπιεστή, ούτε και φιάλες συμπιεσμένου αέρα. Κάτι τέτοιο ενδέχεται να προκαλέσει ζημιές στο προϊόν.**
- **Οι θάλαμοι θα πρέπει να είναι ομοιόμορφα γεμισμένοι με αέρα.**

- **Φουσκώνετε τον κάθε αεροθάλαμο μέχρι να σταθεροποιηθεί. Πιέζοντας με τον αντίχειρα, ο αεροθάλαμος θα πρέπει να πιέζεται ακόμη ελαφρώς.**

## Σειρά

### ΠΡΟΕΙΔΟΠΟΙΗΣΗ!

**Κατά το φούσκωμα των αεροθαλάμων τηρείτε την κάτωθι σειρά. Φουσκώνετε πάντα καλά όλους τους αεροθαλάμους.**

1. Κεντρικός θάλαμος (1α)
2. Τσουλήθρα με πλευρικά τοιχώματα (1b)
3. Επένδυση τσουλήθρας (1c)
4. Σαλάχι (1d)
5. Ιππόκαμπος (1e)
6. Κουβάς (2)
7. Ψάρι (3)
8. Μέδουσα (4)
9. Αστερίας (5)

## 3. Γέμισμα

1. Γεμίστε τον κεντρικό θάλαμο (1α) με αέρα και κλείστε το πώμα (Εικ. Β).  
Φουσκώστε τους αεροθαλάμους μέχρι να σταθεροποιηθούν. Πιέζοντας με τον αντίχειρα, ο κάθε αεροθάλαμος θα πρέπει να πιέζεται ακόμη ελαφρώς. Κλείστε το πώμα της βαλβίδας.
2. Για το γέμισμα των στοιχείων 1b - 1e και 2 - 5, ανοίξτε το πώμα της βαλβίδας και φουσκώστε τους αεροθαλάμους. Κλείστε το πώμα της βαλβίδας και πιέστε τη βαλβίδα ελαφρώς προς τα κάτω (Εικ. C).

## 4. Σύνδεση λάστιχου κήπου

Γυρίστε τον αντάπτορα (6) στη σύνδεση νερού (1f) του προϊόντος. Συνδέστε ένα λάστιχο κήπου με έναν κατάλληλο σύνδεσμο (δεν περιλαμβάνεται στο πακέτο παράδοσης) και βάλτε τον στη σύνδεση νερού με αντάπτορα του προϊόντος (Εικ. D).

## Γέμισμα του προϊόντος με νερό

Γεμίστε αργά το προϊόν. Όσο το γεμίζετε, μην το αφήνετε ανεπιτηρητο.

**Υπόδειξη:** Γεμίστε το προϊόν το μέγιστο έως την τυπωμένη σήμανση.

**Σημαντικό! Προσοχή στην ποσότητα πλήρωσης των 165 λίτρων χωρίς συνδεδεμένο ψεκαστήρα νερού!**

## Άδειασμα του προϊόντος

Ανοίξτε το στόμιο εκκένωσης και αφήστε το νερό να τρέξει (Εικ. Ε).

**Υπόδειξη: Προσοχή στις τοπικές διατάξεις σχετικά με συγκεκριμένες προδιαγραφές απόρριψης των υδάτων από πισίνες.**

## Αποσυναρμολόγηση

Αφήστε το προϊόν να στεγνώσει καλά πριν το μαζέψετε.

Αφαιρέστε το λάστιχο. Αφαιρέστε όλα τα αποσπώμενα μεμονωμένα μέρη.

## Εξαέρωση προϊόντος

1. Για γρήγορο ξεφούσκωμα του κεντρικού θαλάμου ανοίξτε το πώμα (Εικ. F).
2. Για την εξαέρωση των άλλων στοιχείων, τραβήξτε έξω τη βαλβίδα και πιέστε ελαφρώς μέσα τον άξονα της βαλβίδας, ώστε να μπορεί να εκκενωθεί ο αέρας, ή περάστε τον σωλήνα εξαερισμού στη βαλβίδα, για να εκκενωθεί γρήγορα ο αέρας.

## Επισκευή

Μικρές ρωγμές ή οπές αντιμετωπίζονται με το επισυναπτόμενο μπάλωμα επισκευής.

**Σημαντικό!**

Μετά την επισκευή περιμένετε 20 λεπτά, έως ότου φουσκώσετε το προϊόν! Μην χρησιμοποιείτε το μπάλωμα σε περίπτωση σημείων διαρροής ή τρυπών στη ραφή.

1. Αφήστε τον αέρα να εκκενωθεί εντελώς από το προϊόν.
2. Καθαρίστε καλά την περιοχή γύρω από το σημείο διαρροής. Η περιοχή πρέπει να είναι στεγνή και χωρίς υπολείμματα γράσου.

3. Κόψτε ένα κομμάτι υλικό επισκευής, αρκετά μεγάλο, ώστε τα άκρα του να εξέχουν περίπου 1,3 εκ. από την περιοχή που έχει υποστεί ζημιά.
4. Βγάλτε το μπάλωμα από το χαρτί, τοποθετήστε το επάνω στην περιοχή που έχει υποστεί ζημιά και πιέστε το καλά.

## Αποθήκευση, καθαρισμός

Αλλάζετε συχνά το νερό της πισίνας, ειδικά με τη ζέση και σε περίπτωση που έχει βρομίσει! Εάν δεν το χρησιμοποιείτε, αποθηκεύετε το προϊόν πάντα ξεφούσκωτο, στεγνό και καθαρό σε θερμοκρασία δωματίου. Κατά την αποθήκευση, οι βαλβίδες θα πρέπει να είναι πάντα κλειστές. Καθαρίζετε μόνο με νερό ή σαπουνόνερο και ποτέ με σκληρά απορρυπαντικά. Κατά την αποθήκευση τους χειμερινούς μήνες, μην τοποθετείτε επάνω στο προϊόν αιχμηρά και μυτερά αντικείμενα και μην το περνάτε με ταλκ.

## Υποδείξεις ως προς την απόρριψη



Απορρίπτετε το προϊόν και τα υλικά συσκευασίας σύμφωνα με τις ισχύουσες τοπικές προδιαγραφές. Διατηρείτε τα υλικά συσκευασίας (όπως σακούλες μεμβράνης) μακριά από τα παιδιά. Για περαιτέρω πληροφορίες απόρριψης του χρησιμοποιημένου προϊόντος μπορείτε να ενημερώνεστε από την κοινότητα ή τη δημοτική διοίκηση. Απορρίπτετε το προϊόν και τη συσκευασία με φιλικό προς το περιβάλλον τρόπο.



Ο κωδικός ανακύκλωσης χρησιμοποιεί στη σήμανση διαφόρων υλικών για την επαναχρησιμοποίηση στο κύκλωμα ανακύκλωσης. Ο κωδικός αποτελείται από ένα σύμβολο ανακύκλωσης για το κύκλωμα αξιοποίησης και έναν αριθμό, ο οποίος επισημαίνει το υλικό.

## Υποδείξεις σχετικά με την εγγύηση και τη διαδικασία σέρβις

Το προϊόν έχει κατασκευαστεί με μεγάλη προσοχή και υπό συνεχή έλεγχο. Η DELTA-SPORT HANDELSKONTOR GmbH παρέχει σε ιδιώτες τελικούς πελάτες τρία χρόνια εγγύηση για αυτό το προϊόν από την ημερομηνία αγοράς (διάρκεια εγγυήσεως), σύμφωνα με τους ακόλουθους όρους.

Η εγγύηση ισχύει μόνο για σφάλματα υλικών και επεξεργασίας.

Η εγγύηση δεν περιλαμβάνει εξαρτήματα, τα οποία υπόκεινται σε φυσιολογική φθορά και, συνεπώς, θεωρούνται φθειρόμενα εξαρτήματα (π.χ. μπαταρίες), ούτε και εύθραυστα εξαρτήματα, π.χ. διακόπτες, συσσωρευτές ή εξαρτήματα κατασκευασμένα από γυαλί.

Αξιώσεις από αυτή την εγγύηση αποκλείονται, σε περίπτωση που το προϊόν χρησιμοποιήθηκε εσφαλμένα ή καταχρηστικά ή δεν χρησιμοποιήθηκε στα πλαίσια των προβλεπόμενων όρων ή του προβλεπόμενου εύρους χρήσης ή δεν έχουν τηρηθεί προδιαγραφές των οδηγιών χρήσης, εκτός και εάν ο τελικός πελάτης αποδείξει ότι υφίσταται σφάλμα υλικού ή επεξεργασίας, το οποίο δεν οφείλεται σε μια από τις ως άνω καταστάσεις.


Οι αξιώσεις εγγυήσεως ισχύουν μόνο εντός του χρόνου εγγυήσεως και με την υποβολή της γνήσιας απόδειξης αγοράς. Παρακαλείσθε, λοιπόν, όπως φυλάξετε τη γνήσια απόδειξη αγοράς.

Σε περίπτωση παραπόνων, απευθυνθείτε αρχικά στην κάτωθι ανοιχτή γραμμή τηλεφωνικής εξυπηρέτησης ή επικοινωνήστε μαζί μας μέσω email. Εάν υφίσταται θέμα εγγυήσεως, θα επισκευάσουμε ή θα αντικαταστήσουμε δωρεάν το προϊόν ή θα επιστρέψουμε το ποσό αγοράς - σύμφωνα με την κρίση μας. Λοιπά δικαιώματα εκ της εγγυήσεως δεν υφίστανται.

Τα νόμιμα δικαιώματά σας, ειδικά οι αξιώσεις εγγυήσεως έναντι του εκάστοτε πωλητή, δεν περιορίζονται λόγω της παρούσας εγγυήσεως.

Με την αντικατάσταση της συσκευής, σύμφωνα με το ΝΟΜΟ 2251/1994, ξεκινάει εκ νέου η περίοδος της εγγυήσεως. Μετά την λήξη της εγγυήσεως προκύπτουσες επισκευές είναι με κόστος.

IAN: 408343\_2207

 Σέρβις Ελλάδα  
Tel.: 00800 490826606  
E-Mail: [deltasport@lidl.gr](mailto:deltasport@lidl.gr)



**DELTA-SPORT HANDELSKONTOR GMBH**

Wragekamp 6 • DE-22397 Hamburg  
GERMANY



01/2023

Delta-Sport-Nr.: SP-12198

---

09.29.2022 / AM 11:16

IAN 408343\_2207

