



## VENKOVNÍ LED STOJACÍ LAMPA

CZ

### VENKOVNÍ LED STOJACÍ LAMPA

Pokyny pro obsluhu a bezpečnostní pokyny
















# **VENKOVNÍ LED STOJACÍ LAMPA**

<b>Použitá výstražná upozornění a symboly</b> .....	Strana	4
<b>Úvod</b> .....	Strana	5
<b>Použití v souladu s určením</b> .....	Strana	5
<b>Rozsah dodávky</b> .....	Strana	5
<b>Potřebujete</b> .....	Strana	5
<b>Bezpečnostní pokyny</b> .....	Strana	6
<b>Popis dílů</b> .....	Strana	7
<b>Technické údaje</b> .....	Strana	8
Pokyny k ochranným značkám .....	Strana	9
<b>Před prvním použitím</b> .....	Strana	9
<b>Montáž</b> .....	Strana	10
<b>Vyměňte LED žárovku</b> .....	Strana	11
<b>Párování výrobku a mobilního zařízení</b> .....	Strana	13
<b>Vytvořit skupinu výrobků</b> .....	Strana	14
<b>Odstranit skupinu výrobků</b> .....	Strana	14
<b>Odpojte výrobek od mobilního zařízení</b> .....	Strana	14
<b>Zapnutí/vypnutí napájení</b> .....	Strana	14
<b>Nastavení</b> .....	Strana	14
Barevná teplota / jas (Bílá) .....	Strana	14
Nastavení barev .....	Strana	14
Osvětlovací scénáře .....	Strana	15
Hudba .....	Strana	17
<b>Nastavení času</b> .....	Strana	18
Odpočítávání .....	Strana	18
Harmonogram .....	Strana	18
<b>Rozšířené funkce</b> .....	Strana	19
<b>Směrnice o ochraně osobních údajů</b> .....	Strana	20
<b>Provést/automatizace</b> .....	Strana	20
<b>Resetovat výrobek ručně (Reset)</b> .....	Strana	20
<b>Čištění a péče</b> .....	Strana	20
Čištění .....	Strana	20
Skladování .....	Strana	20
<b>Odstraňování chyb</b> .....	Strana	21
<b>Zlikvidování</b> .....	Strana	21
<b>Záruka</b> .....	Strana	22
Postup v případě uplatňování záruky .....	Strana	22
<b>Servis</b> .....	Strana	22
<b>Zjednodušené EU prohlášení o shodě</b> .....	Strana	23

## Použitá výstražná upozornění a symboly

V tomto návodu na obsluhu, stručném návodu, bezpečnostních pokynech a na obalu používána následující výstražná upozornění:

	<b>NEBEZPEČÍ!</b> Tento symbol se signální slovem „Nebezpečí“ označuje ohrožení s vysokým stupněm rizika, které má, pokud se mu nezabrání, za následek těžké zranění nebo smrt.		<b>OPATRNĚ!</b> Tento symbol se signální slovem „Opatrně“ označuje ohrožení s nízkým stupněm rizika, které může mít, pokud se mu nezabrání, za následek malé nebo lehké zranění.
	<b>VAROVÁNÍ!</b> Tento symbol se signální slovem „Varování“ označuje ohrožení se středním stupněm rizika, které může mít, pokud se mu nezabrání, za následek těžké zranění nebo smrt.		<b>VÝSTRAHA!</b> Tento symbol se signálním slovem „Výstraha“ označuje nebezpečí možného poškození majetku.
	<b>UPOZORNĚNÍ:</b> Tento symbol se signálním slovem „Upozornění“ poskytuje další užitečné informace.		Jmenovitá životnost výrobku
	Výrobek je stmívatelný pomocí aplikace. Není stmívatelný pomocí externích stmívacích spínačů.		Světelný tok
	Střídavý proud/napětí		Ochranná třída II
	Zigbee 3.0 bezdrátové technologie		Značka CE potvrzuje shodu se směrnicemi EU, které se na výrobek vztahují.
<b>IP44</b>	Ochrana proti stříkající vodě		
	Provozní teplota		

## ● Úvod

Blahopřejeme Vám ke koupi nového výrobku. Rozhodli jste se pro kvalitní produkt. Návod k obsluze je součástí tohoto výrobku. Obsahuje důležité pokyny pro bezpečnost, použití a likvidaci. Před použitím výrobku se seznámte se všemi pokyny k obsluze a bezpečnostními pokyny. Používejte výrobek jen popsáním způsobem a na uvedených místech. Při předání výrobku třetí osobě předejte i všechny podklady.

## ● Použití v souladu s určením

Tato venkovní LED stojací lampa (dále nazývaná „výrobek“) se používá k efektivnímu osvětlení interiéru a exteriéru.

Vhodné	Nevhodné
Soukromé použití	Průmyslové/obchodní účely
	Použití v tropických klimatických zónách

Jakékoliv jiné použití se považuje, že je v rozporu s jeho určením. Záruka se nevztahuje na nároky v důsledku nesprávného použití nebo neoprávněné změny na výrobku. Takové užívání je na vaše vlastní nebezpečí.



Ovládání a nastavování výrobku probíhá prostřednictvím aplikace **Lidl Home**.

## ● Rozsah dodávky

Obr. A:

- 1 Venkovní LED stojací lampa
- 1 LED žárovka (E27)
- 9 Tyčí
- 1 Rychlý návod ke spuštění
- 1 Bezpečnostní pokyny

## ● Potřebujete



Gateway:

(K dispozici samostatně.

Navštivte prosím webovou stránku Lidl pro další podrobnosti)



Router:

2,4 GHz, IEEE 802.11b/g/n



Mobilní zařízení:

iOS 9.0 nebo vyšší

Android 5.0 nebo vyšší



Šroubováky



## Bezpečnostní pokyny

SEZNAMTE SE PŘED POUŽITÍM VÝROBKU SE VŠEMI BEZPEČNOSTNÍMI POKYNY A POKYNY PRO OBSLUHU! KDYŽ PŘEDÁVÁTE TENTO VÝROBEK JINÝM LIDEM, PŘEDEJTE JIM I VŠECHNY DOKUMENTY!

### **⚠ NEBEZPEČÍ ŽIVOTA A NEHOD PRO KOJENCE A BATOLATA!**

- Nenechte děti nikdy hrát si bez dozoru s balicími materiály. Balicí materiál představuje nebezpečí udušení. Děti často podceňují s tím spojená nebezpečí. Přístroj uchovávejte vždy mimo dosah dětí.
- Tento výrobek mohou používat děti starší 8 let i osoby se sníženými fyzickými, smyslovými či mentálními schopnostmi nebo s nedostatkem zkušeností a znalostí, pokud jsou pod dohledem nebo byly poučeny ohledně bezpečného používání výrobku a chápou z toho vyplývající rizika.  
Děti si nesmí s výrobkem hrát.  
Čištění a uživatelskou údržbu nesmějí provádět děti bez dohledu.

### **⚠ NEBEZPEČÍ UDUŠENÍ!**

- Děti mohou obsažené malé součásti spolknout (např. šrouby). Udržujte děti v dostatečné vzdálenosti od pracovního prostoru, zatímco vy vyměňujete žárovku.

### **⚠ Vyhněte se nebezpečí smrti úrazem elektrickým proudem!**

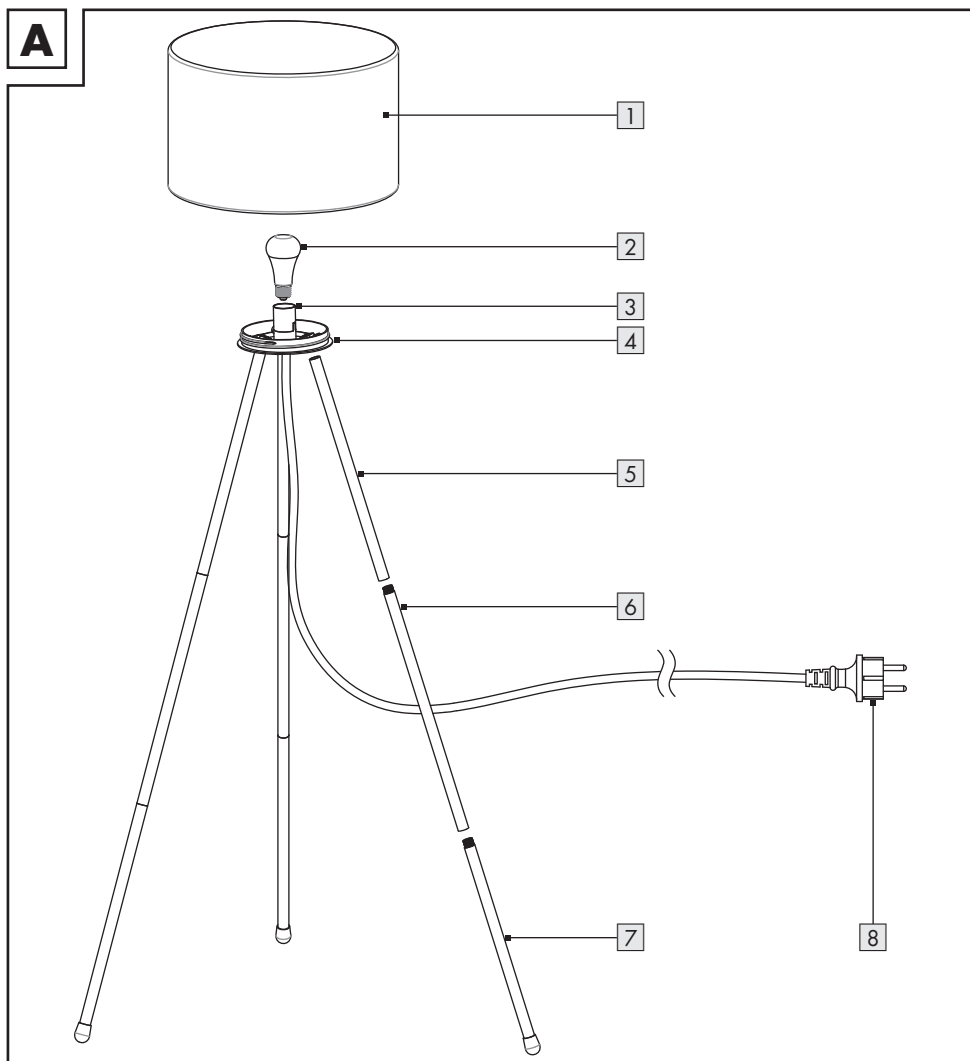
- Před použitím se ujistěte, zda napětí sítě, které je k dispozici, odpovídá požadovanému provoznímu napětí výrobku (230 V~).

### **⚠ RIZIKO ZAKOPNUTÍ!**

Ujistěte se, že je napájecí vedení vedeno tak, že přes ně nikdo nemohl přejít ani zakopnout.

- Před připojením výrobku k síti, zkontrolujte výrobek vždy na poškození.
- Nikdy výrobek nepoužívejte, pokud zjistíte, že je nějakým způsobem poškozen.
- Tento výrobek neobsahuje žádné části, které by mohly být udržovány uživatelem.
- Nikdy neotevírejte elektrické části a nezavádějte do nich cizí předměty.
- Chraňte všechny kabely před ostrými hranami, mechanickými zatíženími a horkými povrchy.
- Neinstalujte s pomocí ostrých upevňovacích prvků nebo hřebíků.
- Nikdy se nedotýkejte síťové zástrčky nebo výrobku samotného mokřou rukama.
- Pokud výrobek po dlouhou dobu (např. o dovolené) není používán, oddělte jej od napájení.
- Máte-li dotazy týkající se výrobku nebo si nejste jistí nějakým aspektem, obraťte se na odborníka na elektrické přístroje.
- Oddělte výrobek před instalací, čištěním a jinými pracemi na výrobku vždy od napájení.
- Výrobek je stmívatelný pomocí aplikace. Není stmívatelný pomocí externích stmívacích spínačů.
- Extrémně vysoké rychlosti změn světla mohou za určitých okolností vést u dětí nebo osob s anamnézou duševní choroby k poškození zraku.
- Vnější ohebný kabel nebo vedení tohoto svítidla nemohou být nahrazeny; je-li kabel poškozen, musí být svítidlo sešrotováno.
- Ochrana podle IP44 je zajištěna pouze v souvislosti se zásuvkou IP44.

## ● Popis dílů



- 1 Stínítko žárovky
- 2 LED žárovka
- 3 Objímka žárovky
- 4 Základna svítidla

- 5 Tyč (A)
- 6 Tyč (B)
- 7 Tyč (C)
- 8 Připojné vedení se sířovou zástrčkou

## ● **Technické údaje**

### **Venkovní LED stojací lampa (HG08762)**

Provozní napětí	230 V~, 50 Hz
Objímka žárovky	E27
Osvětlovací prostředek	LED, 9,5 W
Rozměry (Ø x V)	93 x 143 cm
Ochranná třída	II
Druh ochrany IP	IP44 (odolný proti šplíchnající vodě)

Tento výrobek obsahuje světelný zdroj energetické účinnosti třídy G.

### **LED žárovka (HG08131C)**

Jmenovitý výkon	9,5 W
Pohotovostní výkon v síti ( $P_{net}$ )	0,41
Energetická úsporná třída	G
Provozní napětí	230 V~, 50 Hz
Celkový světelný tok (6500 K)	806 lm
Životnost	30000 h
Spínací cykly (zap/vyp)	100000
Barevná teplota	2000 až 6500 K
Ovládání jasu	Tlumitelné pomocí aplikace
Rozměry (Ø x D)	60 x 115 mm
Index reprodukce barev $R_a$	≥95
Patice žárovky	E27
Provozní teplota	-10 až +40 °C
Rozsah kmitočtu	2405 až 2480 MHz
Max. vysílací výkon	13 dBm
Komunikační protokol	ZigBee 3.0
Oblast příjmu	cca 70 m (volná plocha)

**i UPOZORNĚNÍ:** Dodaná LED žárovka je vhodná pouze pro použití v suchých místnostech, nikoliv pro použití ve vlhkém nebo mokřém prostředí.



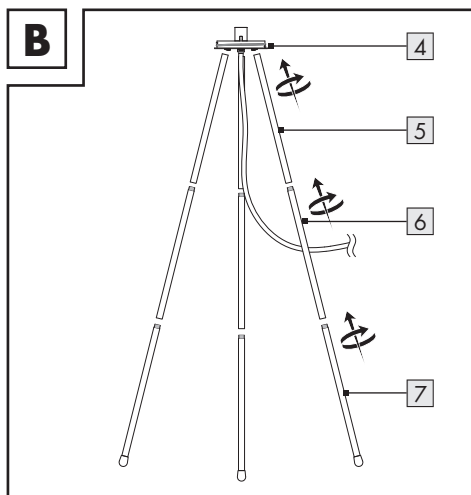
## ● Pokyny k ochranným značkám

- iOS a Apple jsou registrované značky společnosti Apple Inc. v USA a dalších zemích. App Store je registrovaná obchodní značka společnosti Apple Inc.
  - Android, Gmail, Google Play a Google Assistant \* jsou registrované obchodní značky společnosti Google Inc.
  - Windows a Windows 7 / 8 / 10 / XP jsou registrované značky společnosti Microsoft Corporation v USA a dalších zemích.
  - Zigbee je registrovaná ochranná známka společnosti The Zigbee Alliance.
  - USB® je registrovaná obchodní známka společnosti USB Implementers Forum, Inc.
  - Obchodní značka a název **LIVARNO HOME** jsou majetkem příslušných vlastníků.
  - Všechny ostatní názvy a výrobky mohou být ochrannými známkami nebo registrovanými ochrannými známkami příslušných vlastníků.
- \* Google Assistant není k dispozici v některých jazycích a zemích.

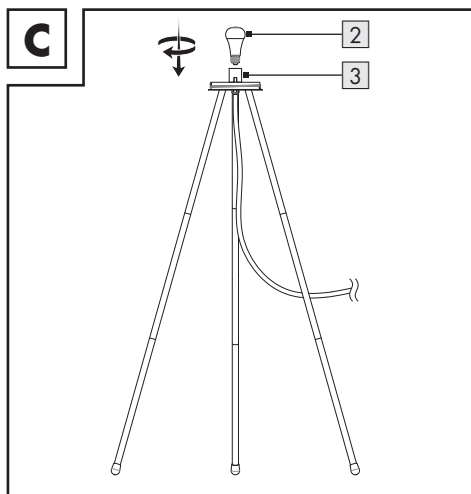
## ● Před prvním použitím

- ① Odstraňte veškeré balicí materiály. Zkontrolujte, zda jsou všechny díly úplné.

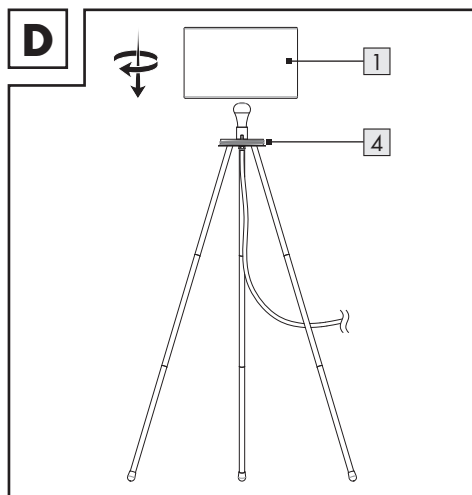
## ● Montáž



1. Sešroubujte tyče **5** **6** **7** dohromady. Připojte sestavené tyče k základně svítidla **4** (obr. B).

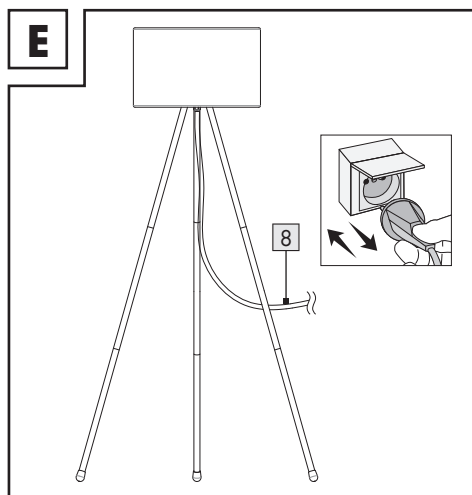


2. Našroubujte LED žárovku **2** ve směru hodinových ručiček do objímky žárovky **3** (obr. C).



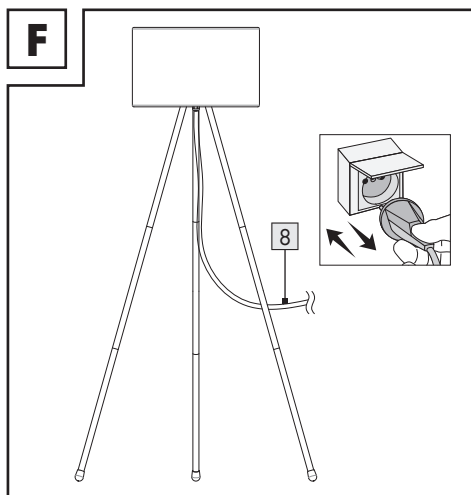
3. Otočte stínítkem žárovky **1** ve směru hodinových ručiček na základnu svítidla **4** (obr. D).

**⚠ OPATRNĚ! RIZIKO ÚRAZU ELEKTRICKÝM PROUDEM!** Nepoužívejte výrobek bez stínítka žárovky **1**.



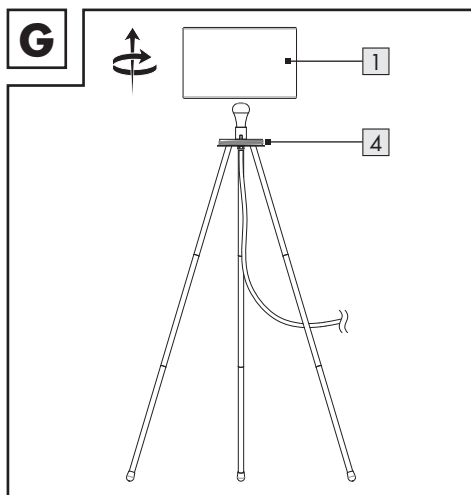
4. Spojte síťovou zástrčku **8** s vhodnou zásuvkou (obr. E). Výrobek je připraven k provozu.

## ● Vyměňte LED žárovku

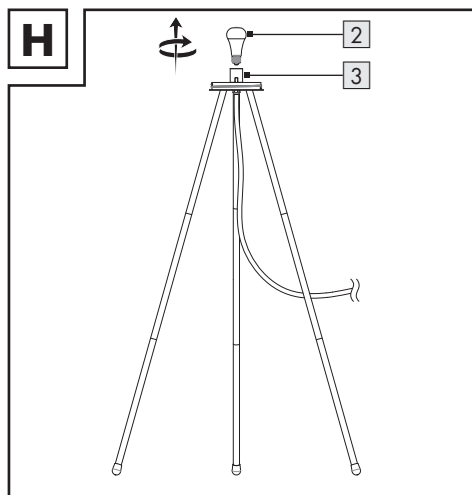


### ⚠ OPATRNĚ! RIZIKO ÚRAZU ELEKTRICKÝM PROUDEM!

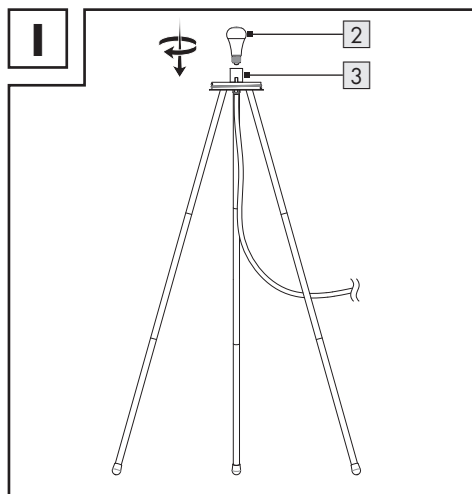
1. Vytáhněte síťovou zástrčku **8** ze zásuvky (obr. F).  
Nechte výrobek plně vychladnout.



2. Otočte stínítkem žárovky **1** proti směru hodinových ručiček a vyjměte jej ze základny svítidla **4** (obr. G).

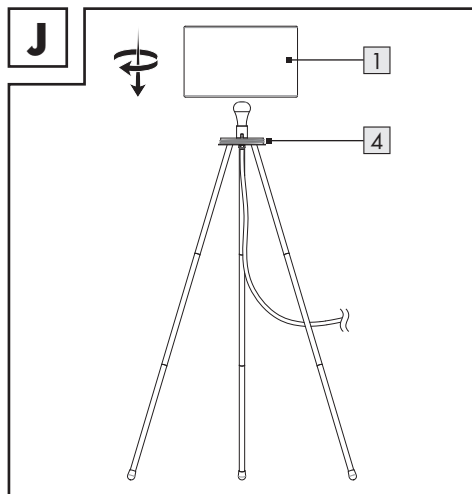


3. Otočte LED žárovkou **2** proti směru hodinových ručiček a vyjměte ji z objímky žárovky **3** (obr. H).



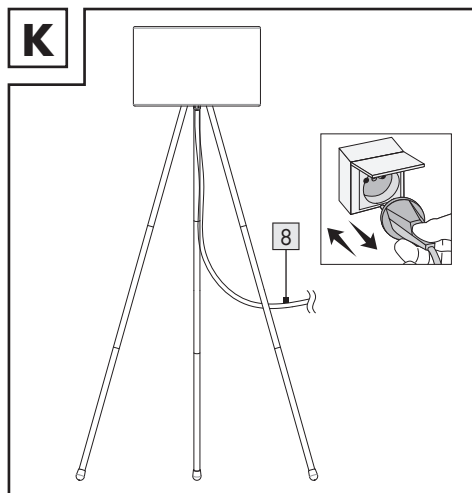
4. Našroubujte novou LED žárovku **2** ve směru hodinových ručiček do objímky žárovky **3** (obr. I).

**i** Používejte pouze LED žárovku (ZigBee, E27) se stejnými specifikacemi.



5. Otočte stínítkem žárovky **1** ve směru hodinových ručiček na základnu svítidla **4** (obr. J).

**⚠ OPATRNĚ! RIZIKO ÚRAZU ELEKTRICKÝM PROUDEM!** Nepoužívejte výrobek bez stínítka žárovky **1**.



6. Spojte síťovou zástrčku **8** s vhodnou zásuvkou (obr. K).

## ● Párování výrobku a mobilního zařízení

### ❗ UPOZORNĚNÍ:



- Následující popis spočívá na iOS verzi 13.3 aplikace (pokud není označeno jinak). Starší verze iOS mohou podléhat funkčním omezením.
- Androidová verze aplikace se řídí stejnými zásadami jako verze iOS; mohou existovat rozdíly mezi oběma platformami, jako např. mírně odlišné příkazy obrazovky nebo symboly.
- Aktualizace firmwaru může vést ke změnám funkčnosti aplikace.
- Aktualizovaný návod na obsluhu najdete zde:

Karta  **Já** :

Klepněte na **Návod na obsluhu** .

### Příprava

- Nainstalujte aplikaci **Lidl Home** a nastavte gateway (→ návod na obsluhu gatewaye).

1. Síťovou zástrčku  spojte se zásuvkou. LED žárovka  pomalu bliká. Připraveno pro spojení.

2. Otevřete aplikaci **Lidl Home**.

3. Karta  **Doma** :

Klepněte na  (přidat další přístroje).

4. Vyberte kategorii: **Osvětlení**

5. Vyberte: Venkovní LED stojací lampa

– iOS: **Venkovní osvětlení RGB**

– Android: **Venkovní osvětlení RGB**

6. Vyberte gateway.

❗ Je to nutné pouze v případě, že máte 2 nebo více gatewayů.

7. Postupujte podle pokynů aplikace.

8. Spojení je vytvořeno.

9. Pojmenovat výrobek:

Klepněte na  a zadejte jméno.

10. Klepněte na prostor určité stanoviště výrobku (vybraný prostor je zvýrazněn šedou barvou).

❗ Pokud by měl být připojen více než jeden výrobek: Můžete výrobek přejmenovat a definovat jeho stanoviště.



11. Klepněte na **Hotovo** .

12. Párování dokončeno.



13. Přejděte na domovskou obrazovku:

Klepněte na  .

## ● Vytvořit skupinu výrobků

1. Otevřete aplikaci **Lidl Home**.
2. Karta  **Doma** :  
Klepněte na jednu ze spojených LED žárovek.
3. Klepněte na  (vpravo nahoře).
4. Klepněte na **Vytvořit skupinu**.
5. Zvolit zařízení.
6. Klepněte na **Potvrdit**.
7. Zadejte název skupiny.
8. Klepněte na **Uložit**.

## ● Odstranit skupinu výrobků

1. Otevřete aplikaci **Lidl Home**.
2. Karta  **Doma** :  
Klepněte na skupinu, která se má odstranit.
3. Klepněte na  (vpravo nahoře).
4. Klepněte na **Rozpustit skupinu**.
5. Klepněte na **Potvrdit**.

## ● Odpojte výrobek od mobilního zařízení

1. Otevřete aplikaci **Lidl Home**.
2. Karta  **Doma** :  
Klepněte na **Venkovní osvětlení RGB**.
3. Klepněte na  (vpravo nahoře).
4. Klepněte na **Odstranit přístroj**.  
Vyberte:
  - **Oddělení**  
nebo
  - **Oddělte a vymažte všechna data**  
(→ „Rozšířené funkce“)
5. Klepněte na **Potvrdit**.

## ● Zapnutí/vypnutí napájení

- Klepněte na .

## ● Nastavení

### ● Barevná teplota / jas (Bílá)

Karta **Bílý** :

1. Hodnoty přizpůsobte 2 posuvníky.
  - Obloukový posuvník: Barevná teplota (teple bílá až studeně bílá)
  - Lištový posuvník: Jas (1 až 100 %)

### ● Nastavení barev

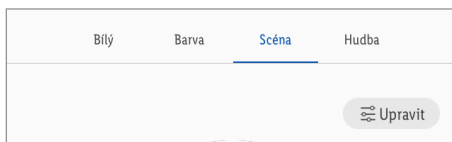
Karta **Barva** :






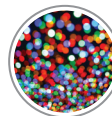

1. Hodnoty přizpůsobte 3 posuvníky.
  - Obloukový posuvník: Barevný odstín
  - Lištový posuvník: Jas (1 až 100 %)
  - Lištový posuvník: Barevný kontrast (0 až 100 %)

## ● Osvětlovací scénáře


Karta **Scéna**:

1. Vyberte jeden z přednastavených osvětlovacích scénářů:



Jméno	Jas	Jedno nastavení	
		Teplota	Barva
 <b>Noc</b>	nízké	teplé	-
 <b>Čtení</b>	vyšoké	neutrální bílá	-
 <b>Práce</b>	vyšoké	studené	-
 <b>Volný čas</b>	střední	neutrální bílá	-
 <b>Jemný</b>	vyšoké	-	zelená (pulzující světlo)
 <b>Pestrý</b>	vyšoké	-	barvu měnící (blikající světlo)
 <b>Překrásný</b>	vyšoké	-	barvu měnící (pulzující světlo)

## Přizpůsobit scénáře osvětlení

1. Klepněte na jedno z log scén (např.: ).
2. Klepněte na **Upravit**.
3. Klepněte na standardní fotografii, abyste ji nahradili jinou.

Vyberte:


- **Vyfotografovat**  
(vyfotografovat)
  - **Zvolte z adresáře**  
(vybrat z alba)
- nebo
- **Přerušit**  
(přerušit náhradu fotografie)

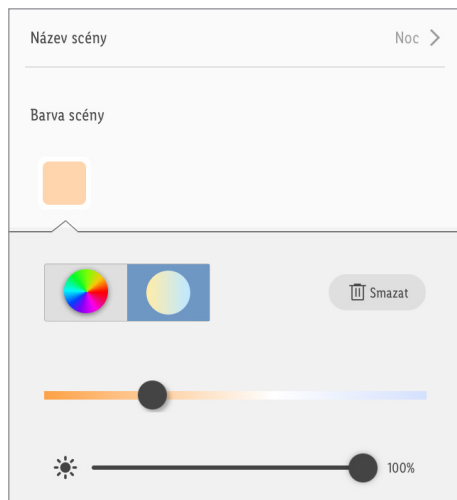
**i** Požaduje se povolení pro přístup aplikace do fotoaparátu a do archivu fotografií.

### 4. **Název scény** :


Pojmenovat scénář osvětlení.

### 5. Karta **Barva scény** :

Klepněte na  a hodnoty nastavit pomocí posuvníku.



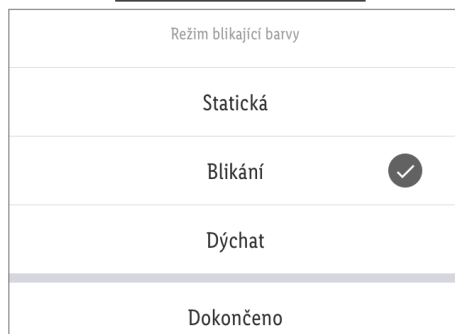
 = Barevné světlo

 = Bílé světlo

 = Jas

 = Barevný kontrast (barevné světlo)

### 6. Vyberte **Režim blikající barvy** :

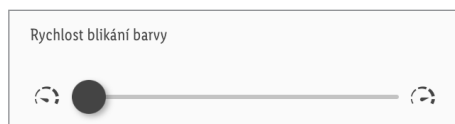


**Statická** = Statické světlo

**Blikání** = \* Blikavé světlo

**Dýchat** = \* Pulsující světlo

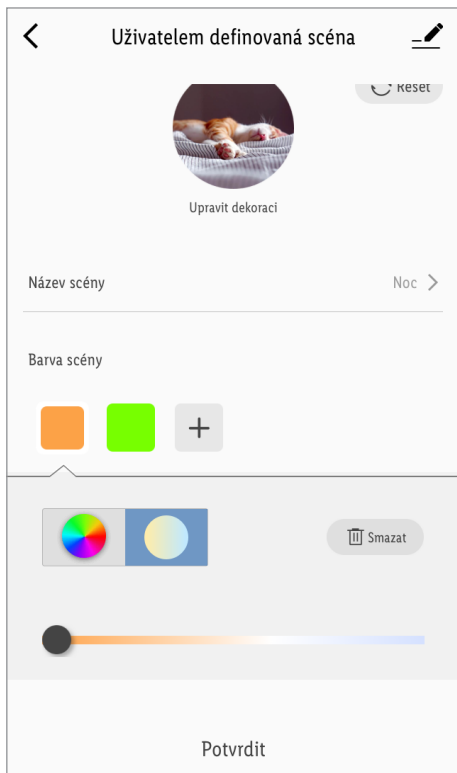
**Hotovo** = Potvrdit výběr



### \* **Rychlost blikání barvy** :

Nastavit rychlost blikání pomocí posuvníku.





\* **Barva scény :**

– Přidat další barvy:

Klepněte na **+**.

– Smazat barvy:

Klepněte na **■**.

Klepněte na **Smazat**.

7. **Reset :**

Obnovit nastavení vybraných osvětlovacích scénářů.

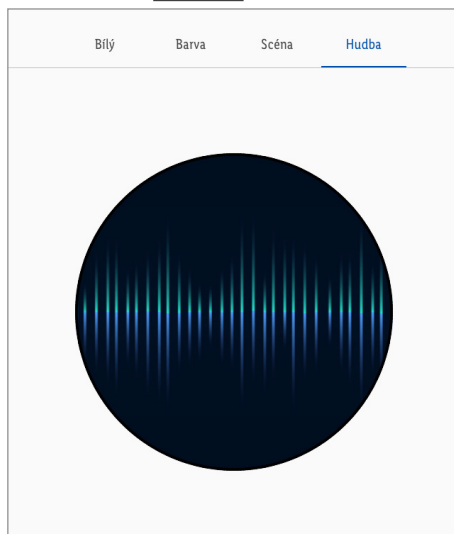
8. **Potvrdit :**

Převzít nastavení.

● **Hudba**

Karta **Hudba :**

1. Klepněte na **Hudba**. Nastavení se aktivuje.



2. Výrobek se synchronizuje (přes mikrofon mobilního zařízení) s hudbou v okolí.


3. Odstín a jas se mění podle audio signálu.

**i** Je nutné povolení pro přístup aplikace k mikrofonu.

## ● **Nastavení času**



### ● **Odpočítávání**

① Výrobek po uplynutí odpočítávání automaticky zapnete/vypnete (tato funkce je k dispozici pouze pro jediný výrobek).

1. Klepněte na **Zbývající čas**.
2. Nastavte **Hodina** (00 až 11) a **Minuta** (00 až 59).
3. Klepněte na **Potvrdit**.
4. Zbývající čas se zobrazuje vlevo dole.
5. Odpočítávání ukončit před dokončením:  
Klepněte na zbývající čas.  
Klepněte na .  
Odpočítávání deaktivováno.  
Klepněte na **Potvrdit**.

### ● **Harmonogram**

① Výrobek v závislosti na uživatelem definovaném harmonogramu automaticky zapnout/vypnout.

1. Klepněte na **Harmonogram**.
2. Klepněte na **Přidat**.
3. Nastavte přesný čas.
4. Volitelně: Klepněte na **Opakovat**.  
Vyberte den (dny) v týdnu.  
 = vybrané dny v týdnu  
Zrušit výběr: Znovu naklepejte den v týdnu.  
Výběr dokončen: Klepněte na .
5. Klepněte na **Upozornění**.  
Vaše poznámky k tomuto harmonogramu.  
Klepněte na **Uložit**.

### 6. **Vyrozumět**:


Klepněte na  pro aktivaci funkce.

### 7. Klepněte na **Přepnout**.

Vyberte:


- **Zap**  
nebo
- **Vyp**

Výběr dokončen:



- iOS:  
Klepněte na .
- Android:  
Klepněte na **Hotovo**.

### 8. Klepněte na **Uložit**.

Akce se přidává do harmonogramu.

- Akci deaktivovat:  
Klepněte na .
- Smazat akci:
  - iOS:  
Akci přesuňte doleva.
  - Android:  
Klepněte na a podržte.  
Klepněte na **Smazat**.
- V případě potřeby přidejte další akce.

## ● Rozšířené funkce

1. Klepněte na  (vpravo nahoře).
2. Klepněte na .

Vyberte:

– **Symbol** :

\* **Vyfotografovat**

nebo


\* **Vybrat z alba**

– **Jméno** :

Přejmenovat výrobek.

– **Stanoviště** :

Přiradit výrobku místnost.

\*  Požaduje se povolení pro přístup aplikace do fotoaparátu a do archivu fotografií.

### 3. **Informace o přístroji** :

Určení virtuálního ID a časového pásma výrobku.

### 4. **Scénáře a automatizace** :

Vzít do úvahy Smart funkce/automatizaci výrobku.

### 5. **Hlášení offline** :

Bude odesláno hlášení, pokud je výrobek déle než 30 minut v režimu offline.

– Hlášení offline zapnuto:

Klepněte na .

– Hlášení offline vypnuto:

Klepněte na .

### 6. **Uvolnit přístroj** :

Sdílet přístup k výrobku s ostatními členy rodiny.

### 7. **Vytvořit skupinu** :

Přidejte výrobek do jedné skupiny, abyste synchronně ovládali všechny výrobky skupiny.

 = vybrané přístroje

Klepněte na **Potvrdit** .

Pojmenování skupiny.

Klepněte na **Uložit** .

Skupina se zobrazí na domovské obrazovce aplikace.

### 8. **FAQ** :

Přehledat často kladené dotazy k výrobku.

### 9. **Zkontrolujte aktualizaci firmwaru** :

Udání verze firmwaru modulu ZigBee.

### 10. **Odstranit přístroj** :

Vyberte:

– **Oddělení**

Odstranit výrobek z aplikace. Data zůstanou uložena v paměti výrobku.

Tento postup uvádí výrobek zpět do režimu offline a spustí režim párování.

Chcete-li odstranit všechna data z výrobku a oblaku, přečtěte si následující bod.

– **Oddělte a vymažte všechna data**

Reset na tovární nastavení.

Touto funkcí se vymažou všechna data z výrobku a v cloudu.

- ❗ Použijte tuto funkci při předání výrobku někomu dalšímu, při likvidaci nebo při vrácení výrobci.

Zajistěte, aby byla všechna data odstraněna z přístroje a z cloudu.

Řiďte se pokyny v aplikaci.

nebo

– **Přerušit**

Přerušit odstraňování přístroje.

## ● **Směrnice o ochraně osobních údajů**

- Karta  **Já** :

### **Směrnice o ochraně osobních údajů** :

Naše kompletní směrnice o ochraně osobních údajů je k dispozici zde.

## ● **Provést/automatizace**

Aplikace nabízí možnost výrobek spolu s dalšími zařízeními **smart Home** integrovat do uživatelských scénářů a automatických akcí.

1. Karta  **Smart** :

2. Vyberte:

– **Provést**

nebo

– **Automatizace**

- ❗ **UPOZORNĚNÍ:** Tyto funkce jsou podrobně popsány v návodu na obsluhu gatewaye.

Karta  **Já** :

Klepněte na **Návod na obsluhu**.

## ● **Resetovat výrobek ručně (Reset)**

1. 3x spojením/vytažením síťové zástrčky zapnout/vypnout.
2. Zapnutí. LED žárovka **2** pomalu bliká. Reset úspěšně proveden.

- ❗ Tato funkce resetuje pouze data uložená lokálně ve výrobku. Chcete-li rovněž resetovat paměť cloudu, proveďte reset prostřednictvím aplikace (viz „Pokročilá funkce“, **Oddělte a vymažte všechna data**).

## ● **Čištění a péče**

### ● Čištění

- ⚠ **VAROVÁNÍ! Riziko úrazu elektrickým proudem!** Při čištění nebo provozu nesmí být elektrické části ponořeny do vody nebo jiných kapalin. Výrobek nedržte pod tekoucí vodou.

- Oddělte výrobek před čištěním od sítě.
- Výrobek nechte minimálně 5 minut chladnout.
- Výrobek a jeho příslušenství čistěte lehce navlhčeným hadříkem.
- Nedovolte, aby dovnitř výrobku pronikla voda nebo jiné kapaliny.
- K čištění výrobku a jeho příslušenství nepoužívejte žádné abrazivní prostředky, agresivní roztoky nebo tvrdé kartáče.
- Nechte všechny části uschnout.

### ● Skladování

- Výrobek skladujte, když není používán, v původním obalu.
- Uchovávejte výrobek na suchém, pro děti nedostupném místě.

## ● Odstraňování chyb

Problém	Příčina	Řešení
Výrobek není ovladatelný.	Vzdálenost mezi gatewayem a výrobkem je příliš velká	Změňte výrobek nebo gateway.
	Stěny nebo překážky mezi gatewayem a výrobkem	Zkontrolujte všechny přípojky.
	Žádný proud	

## ● Zlikvidování

❗ Před předáním výrobku někomu dalšímu, před likvidací nebo před vrácením výrobci zajistěte, aby byla z výrobku a z cloudu odstraněna všechna data.

Postupujte podle následující kapitoly:

„Rozšířené funkce“, položka nabídky:

### **Oddělte a vymažte všechna data**

Obal se skládá z ekologických materiálů, které můžete zlikvidovat prostřednictvím místních sběrů recyklovatelných materiálů.



Při třídění odpadu se řiďte podle označení obalových materiálů zkratkami (a) a čísly (b), s následujícím významem: 1–7: umělé hmoty / 20–22: papír a lepenka / 80–98: složené látky.



Výrobek a obalové materiály jsou recyklovatelné, zlikvidujte je odděleně pro lepší odstranění odpadu.

Logo Trimana platí jen pro Francii.



O možnostech likvidace vysloužilých zařízení se informujte u správy vaší obce nebo města.



V zájmu ochrany životního prostředí vysloužilý výrobek nevyhazujte do domovního odpadu, ale předejte k odborné likvidaci. O sběrnách a jejich otevíracích hodinách se můžete informovat u příslušné správy města nebo obce.

## ● **Záruka**

Výrobek byl vyroben s nejvyšší pečlivostí podle přísných kvalitativních směrnic a před odesláním prošel výstupní kontrolou. V případě závad máte možnost uplatnění zákonných práv vůči prodejci. Vaše práva ze zákona nejsou omezena naší níže uvedenou zárukou.

Na tento artikl platí 3 záruka od data zakoupení. Záruční lhůta začíná od data zakoupení. Uschovejte si dobře originál pokladní stvrzenky. Tuto stvrzenku budete potřebovat jako doklad o zakoupení.

Pokud se do 3 let od data zakoupení tohoto výrobku vyskytne vada materiálu nebo výrobní vada, výrobek Vám – dle našeho rozhodnutí – bezplatně opravíme nebo vyměníme. Tato záruka zaniká, jestliže se výrobek poškodí, neodborně použil nebo neobdržel pravidelnou údržbu.

Záruka platí na vady materiálu a výrobní vady. Tato záruka se nevztahuje na díly výrobku podléhající opotřebení (např. na baterie), dále na poškození křehkých, choulostivých dílů, např. vypínačů, akumulátorů nebo dílů zhotovených ze skla.

## ● **Postup v případě uplatňování záruky**

Pro zajištění rychlého zpracování Vašeho případu se řiďte následujícími pokyny:

Pro všechny požadavky si připravte pokladní stvrzenku a číslo artiklu (IAN 401098\_2107) jako doklad o zakoupení.

Číslo artiklu najdete na typovém štítku, gravuře, titulní stránce návodu (vlevo dole) nebo na nálepce na zadní nebo spodní straně.

V případě poruch funkce nebo jiných závad nejdříve kontaktujte, telefonicky nebo e-mailem, v následujícím textu uvedené servisní oddělení.

Výrobek registrovaný jako vadný potom můžete s příloženým dokladem o zakoupení (pokladní stvrzenkou) a údaji k závadě a kdy k ní došlo, bezplatně zaslat na adresu servisu, která Vám byla sdělena.

## ● **Servis**

 **Servis Česká republika**

Tel.: 800600632

E-Mail: owim@lidl.cz

## ● Zjednodušené EU prohlášení o shodě

My, OWIM GmbH & Co. KG, Stiftsbergstraße 1, 74167 Neckarsulm, NĚMECKO, prohlašujeme na vlastní zodpovědnost, že výrobek VENKOVNÍ LED STOJACÍ LAMPA, HG08762 odpovídá směrnicím EU 2014/53/EU, 2011/65/EU a 2009/125/ES.

Úplný text EU prohlášení o shodě najdete na následující internetové adrese: [www.owim.com](http://www.owim.com)



**OWIM GmbH & Co. KG**

Stiftsbergstraße 1  
74167 Neckarsulm  
GERMANY

Model No.: HG08762

Version: 02/2022

IAN 401098\_2107

