

Meister Werkzeuge GmbH

Oberkamper Str. 37 - 39

42349 Wuppertal

Germany

Art.-No. 9079406

Last Information Update - Version des informations

Stand van de informatie - Stand der Informationen:

08/2016 · Ident.-No.: 9079406082016-IE/NL/BE/NL

IAN 280335





FOLDING WORKBENCH

GB IE NI

FOLDING WORKBENCH

Assembly, operating and safety instructions
Important, retain for future reference: read carefully!

NL BE

WERKBANK, KLAPBAAR

Montage-, bedienings- en veiligheidsinstructies
Belangrijk, bewaren voor latere raadpleging: zorgvuldig lezen!

FR BE

ÉTABLI Pliable

Instructions de montage, d'utilisation et consignes de sécurité
Important, à conserver pour consultation ultérieure : à lire attentivement !

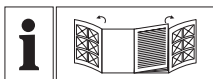
DE AT CH

WERKBANK, KLAPPBAR

Montage-, Bedienungs- und Sicherheitshinweise
Wichtig, für die spätere Bezugnahme aufbewahren: sorgfältig lesen!

IAN 280335

IE NI BE NL



GB IE NI

Before reading, unfold both pages containing illustrations and familiarise yourself with all functions of the product.

FR BE

Avant de lire le mode d'emploi, ouvrez les deux pages contenant les illustrations et familiarisez-vous ensuite avec toutes les fonctions du produit.

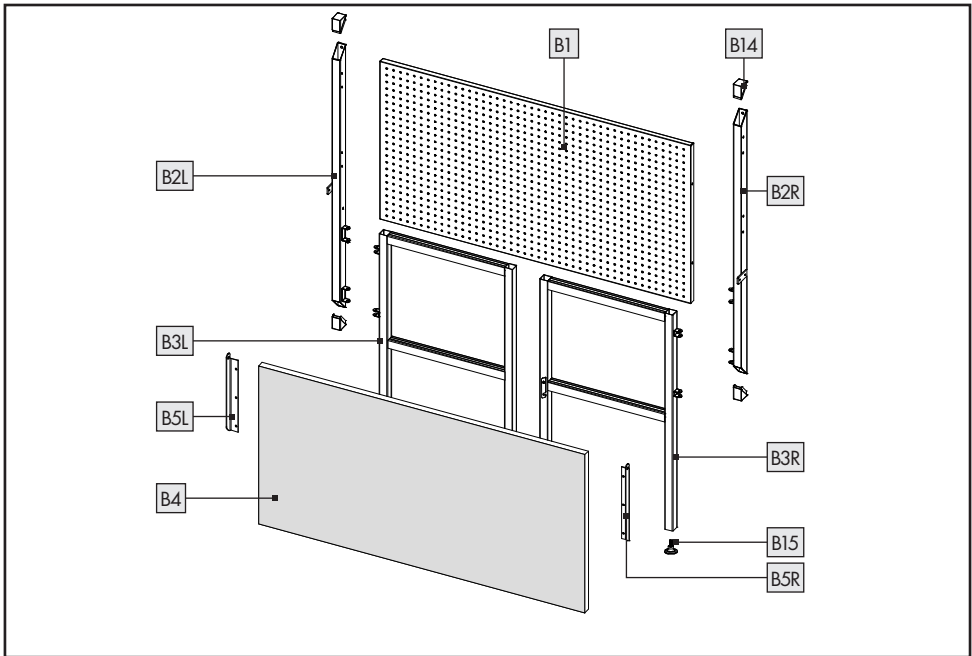
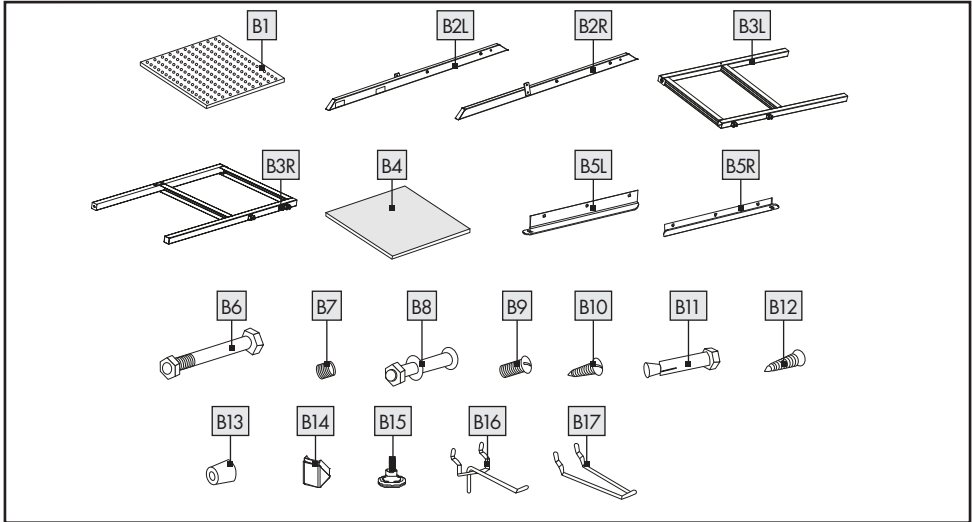
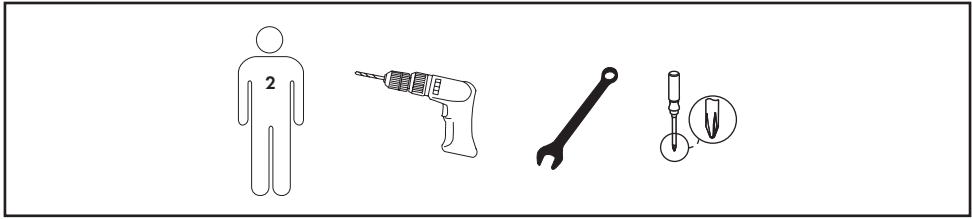
NL BE

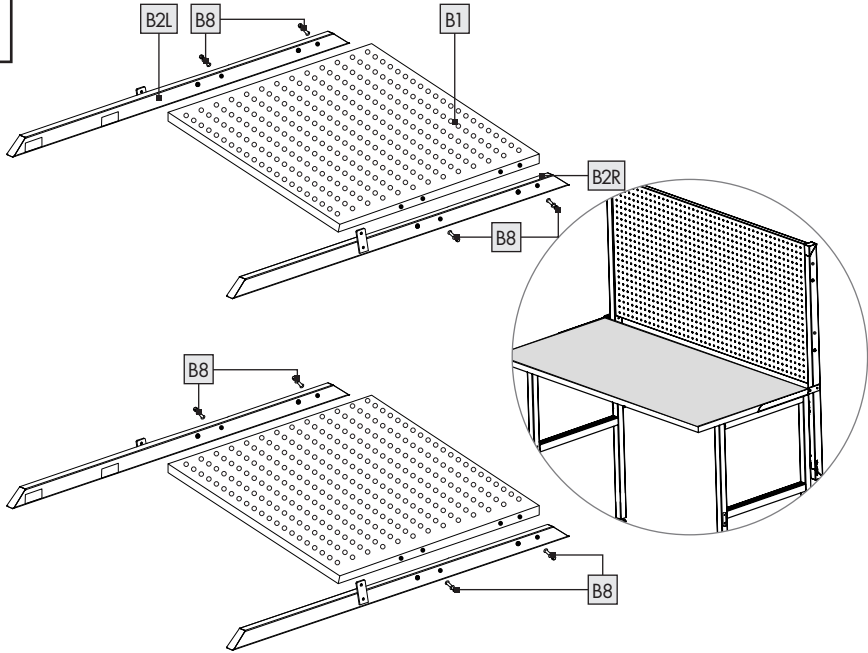
Vouw vóór het lezen de beide pagina's met de afbeeldingen open en maak u vertrouwd met alle functies van het product.

DE AT CH

Klappen Sie vor dem Lesen die beiden Seiten mit den Abbildungen aus und machen Sie sich anschließend mit allen Funktionen des Produkts vertraut.

GB/IE/NI	Assembly, operating and safety instructions	Page	5
FR/BE	Instructions de montage, d'utilisation et consignes de sécurité	Page	9
NL/BE	Montage-, bedienings- en veiligheidsinstructies	Pagina	13
DE/AT/CH	Montage-, Bedienungs- und Sicherheitshinweise	Seite	17



A**B**