



PUPPENHAUS

(DE) (AT) (CH)

PUPPENHAUS

Gebrauchsanweisung

(IT) (CH)

CASA DELLE BAMBOLE

Istruzioni d'uso

(FR) (CH)

MAISON DE POUPEES

Notice d'utilisation

(GB)

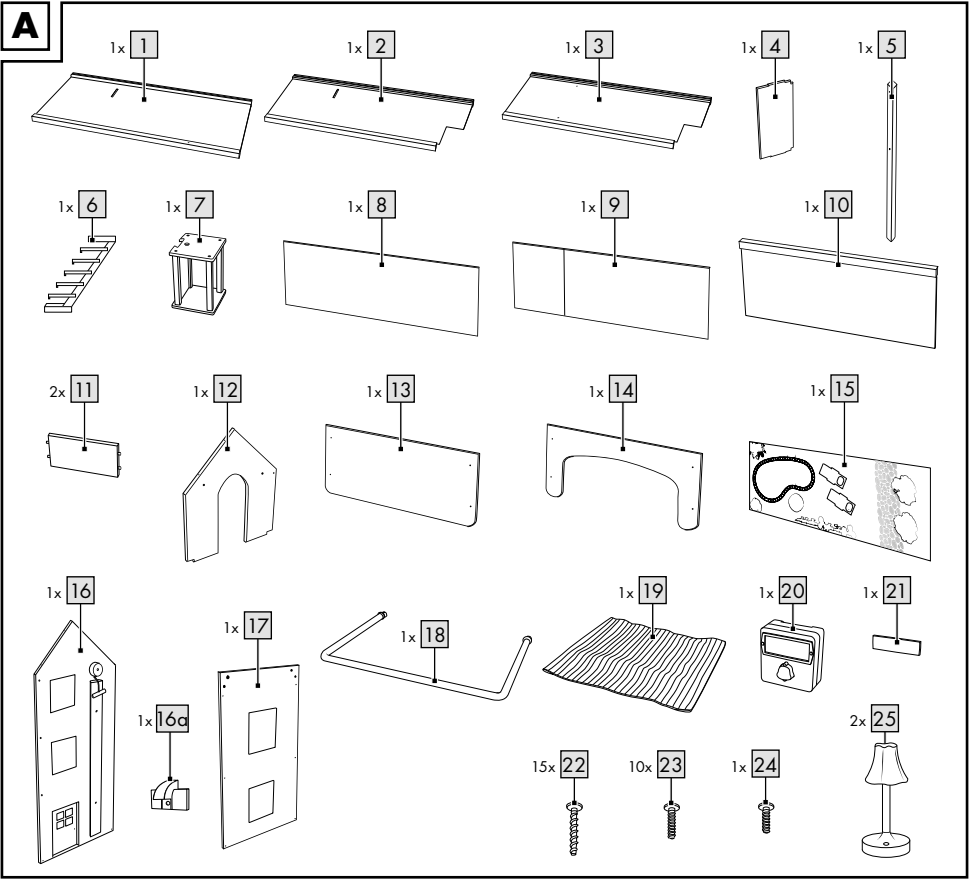
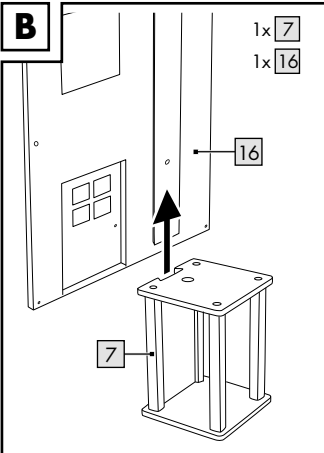
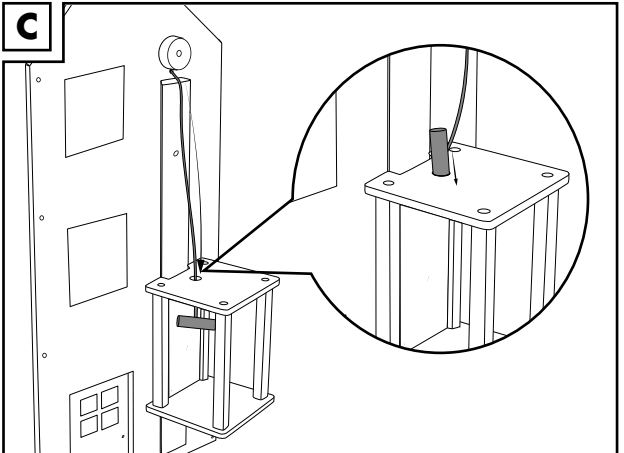
DOLL'S HOUSE

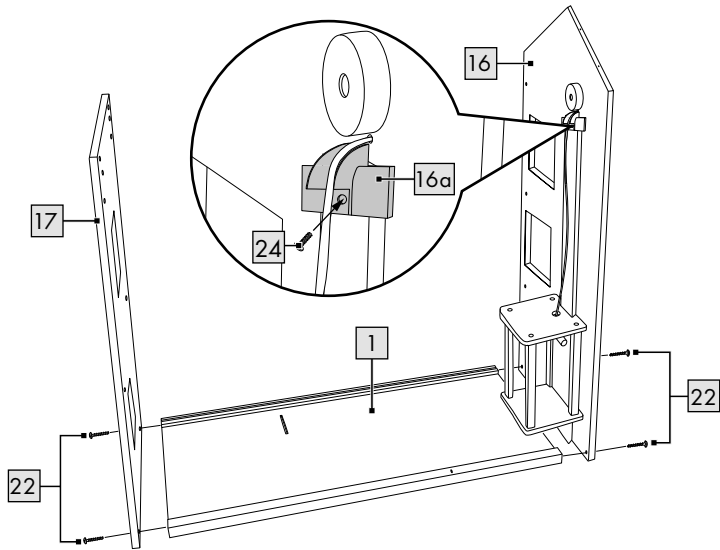
Instructions for use



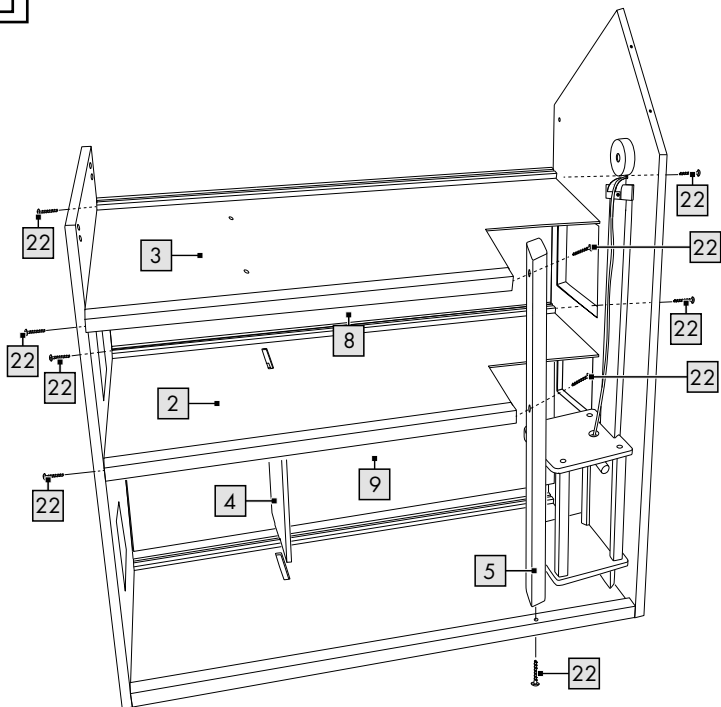
IAN 359558_2101

(DE) (AT) (CH)
(FR) (IT) (GB)

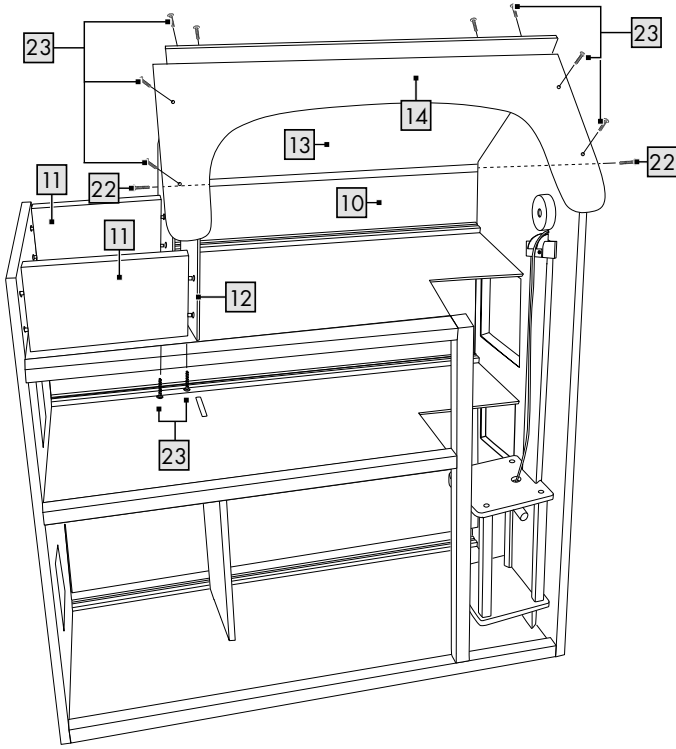
A**B****C**

D

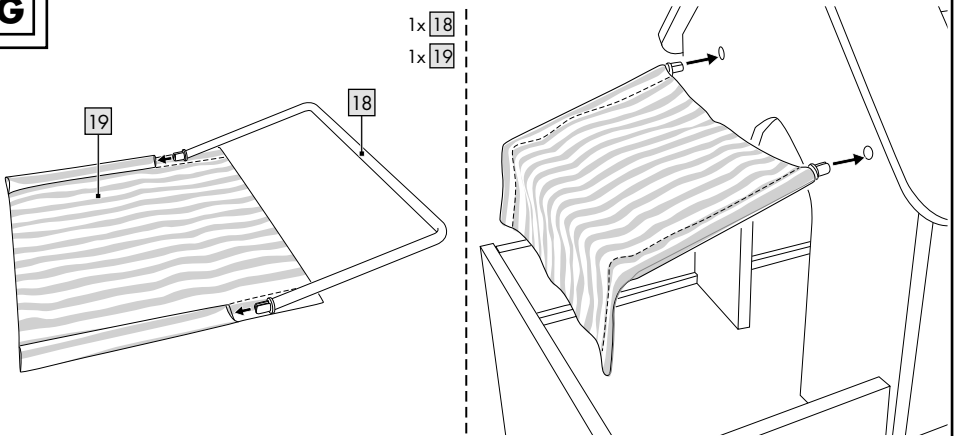
- 1x **1**
- 1x **16**
- 1x **16a**
- 1x **17**
- 4x **22**
- 1x **24**

E

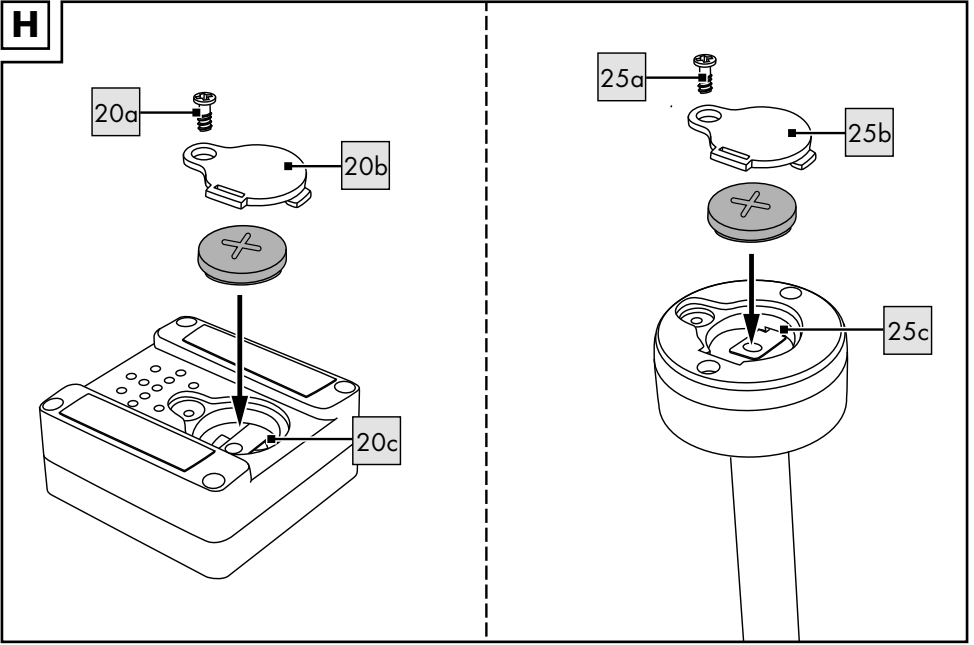
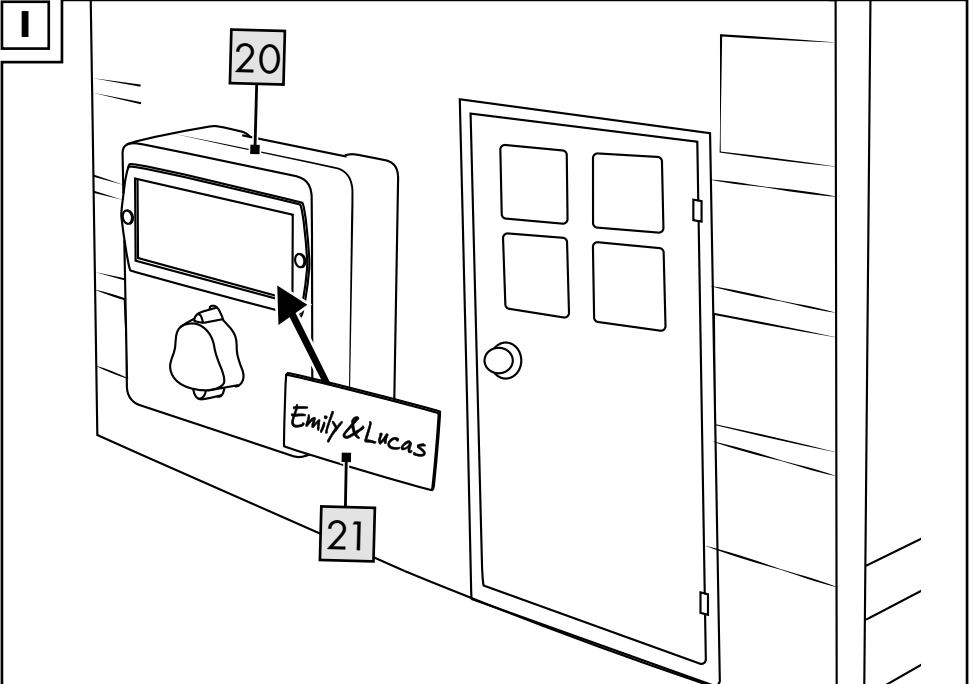
- 1x **2**
- 1x **3**
- 1x **4**
- 1x **5**
- 1x **8**
- 1x **9**
- 9x **22**

F

- 1x 10
- 2x 11
- 1x 12
- 1x 13
- 1x 14
- 2x 22
- 10x 23

G

- 1x 18
- 1x 19

H**I**


Herzlichen Glückwunsch!

Mit Ihrem Kauf haben Sie sich für einen hochwertigen Artikel entschieden. Machen Sie sich vor der ersten Verwendung mit dem Artikel vertraut.

 **Lesen Sie hierzu aufmerksam die nachfolgende Gebrauchsanweisung.**

Benutzen Sie den Artikel nur wie beschrieben und für die angegebenen Einsatzbereiche. Bewahren Sie diese Gebrauchsanweisung gut auf. Händigen Sie alle Unterlagen bei Weitergabe des Artikels an Dritte ebenfalls mit aus.


Lieferumfang


- 1 x Puppenhaus, zerlegt (1 - 21)
inkl. 3 x Batterie (3V  CR1632)
- 15 x Schraube \varnothing 4 mm x 30 mm (22)
- 10 x Schraube \varnothing 4 mm x 18 mm (23)
- 1 x Schraube \varnothing 4 mm x 16 mm (24)
- 2 x Leuchtkörper (25)
- 33 x Zubehör
- 4 x Klebeband
- 1 x Gebrauchsanweisung

Technische Daten

Maße: ca. 64 x 80 x 31 cm (B x H x T)

Energieversorgung Batterie: 3V  CR1632


 Symbol für Gleichspannung

 Hiermit erklärt Delta-Sport Handelskontor GmbH, dass dieser Artikel mit den folgenden grundlegenden Anforderungen und den übrigen einschlägigen Bestimmungen übereinstimmt:

2009/48/EU – Spielzeug-Richtlinie

2014/30/EU – EMV-Richtlinie

2011/65/EU – RoHS-Richtlinie

 Herstellungsdatum (Monat/Jahr):
07/2021

Bestimmungsgemäße Verwendung

Dieser Artikel ist ein Spielzeug für Kinder ab 3 Jahren für den privaten Gebrauch.

Sicherheitshinweise

- Achtung. Nicht für Kinder unter 36 Monaten geeignet. Erstickungsgefahr. Kleine Teile.
- Achtung. Alle Verpackungs-/Befestigungsmaterialien und der „SUPER DRY“-Beutel (Trockenmittel) sind nicht Bestandteil des Spielzeugs und müssen aus Sicherheitsgründen entfernt werden, bevor der Artikel Kindern zum Spielen übergeben wird.
- Achtung. Trockenmittel enthält calcium chloride (CAS 10043-52-4). Darf nicht in die Hände von Kindern gelangen.
- Kinder dürfen nur unter Aufsicht von Erwachsenen mit dem Artikel spielen.
- Der Zusammenbau ist durch einen Erwachsenen vorzunehmen. Achten Sie darauf, dass der Artikel und sämtliche Bestandteile bzw. Komponenten nur im aufgebauten Zustand an das Kind übergeben werden.
- Der Artikel ist kein Kletter- oder Spielgerät!
- Stellen Sie sicher, dass sich Personen, insbesondere Kinder, nicht auf den Artikel stellen oder daran hochziehen. Der Artikel kann umfallen.
- Stellen Sie den Artikel auf einen waagerechten und ebenen Untergrund, um ein Umkippen zu vermeiden.
- Prüfen Sie den Artikel vor jedem Gebrauch auf Beschädigungen oder Abnutzungen. Der Artikel darf nur in einwandfreiem Zustand verwendet werden!
- Entfernen Sie die Schutzfolie vom Spiegel.
- Verwenden Sie nur den Batterietyp: CR1632.

Warnhinweise Batterien!

- Entfernen Sie die Batterien, wenn diese verbraucht sind oder der Artikel längere Zeit nicht verwendet wird.
- Benutzen Sie keine verschiedenen Batterie-Typen, -Marken, keine neuen und gebrauchten Batterien miteinander oder solche mit unterschiedlicher Kapazität, da diese auslaufen und somit Schäden verursachen können.
- Beachten Sie die Polarität (+/-) beim Einlegen.
- Tauschen Sie alle Batterien gleichzeitig aus und entsorgen Sie die alten Batterien vorschriftsmäßig.

- Warnung! Batterien dürfen nicht geladen oder mit anderen Mitteln reaktiviert, nicht auseinandergenommen, nicht ins Feuer geworfen oder kurzgeschlossen werden.
- Bewahren Sie Batterien immer außerhalb der Reichweite von Kindern auf.
- Verwenden Sie keine wiederaufladbaren Batterien!
- Reinigung und Benutzer-Wartung dürfen nicht von Kindern ohne Beaufsichtigung durchgeführt werden.
- Reinigen Sie bei Bedarf und vor dem Einlegen die Batterie- und Gerätekontakte.
- Setzen Sie die Batterien keinen extremen Bedingungen aus (z. B. Heizkörper oder direkte Sonneneinstrahlung). Es besteht ansonsten erhöhte Auslaufgefahr.
- Batterien können beim Verschlucken lebensgefährlich sein. Bewahren Sie deshalb Batterien für Kleinkinder unerreichbar auf. Wurde eine Batterie verschluckt, muss sofort medizinische Hilfe in Anspruch genommen werden.

Gefahr!

- Gehen Sie mit einer beschädigten oder auslaufenden Batterie äußerst vorsichtig um und entsorgen Sie diese umgehend vorschriftsmäßig. Tragen Sie dabei Handschuhe.
- Wenn Sie mit Batteriesäure in Berührung kommen, waschen Sie die betreffende Stelle mit Wasser und Seife. Gelangt Batteriesäure in Ihr Auge, spülen Sie es mit Wasser aus und begeben Sie sich umgehend in ärztliche Behandlung!
- Die Anschlussklemmen dürfen nicht kurzgeschlossen werden.

Aufbau

- Für den Aufbau des Artikels benötigen Sie zusätzlich einen Kreuzschlitz-Schraubendreher.

Hinweis: Wir empfehlen den Artikel mit geeignetem Montagematerial (nicht im Lieferumfang enthalten) an einer Wand zu befestigen.

- Für den Aufbau des Artikels beachten Sie die Einzelschritte, wie in den Abb. B - G dargestellt.

- Die Treppe (6) ist variabel an den Bodenplatten (1), (2), (3) einsetzbar.
Haken Sie dazu die erste und letzte Trittstufe der Treppe jeweils über die unlackierte Holzleiste der Bodenplatten.

Montage und Aktivierung der Klingel (Abb. I)

1. Beschriften Sie das Namensschild (21) und kleben Sie das Namensschild auf die Klingel (20).
2. Kleben Sie die Aufkleber auf die Rückseite der Klingel (20).
3. Ziehen Sie das Schutzpapier ab und kleben Sie die Klingel auf die gewünschte Stelle am Artikel.
4. Drücken Sie auf die Klingel, um den Sound zu aktivieren.

Aktivierung der Leuchtkörper

Drücken Sie den Knopf am Leuchtkörper, um das Licht ein - bzw. auszuschalten.

Batterien auswechseln (Abb. H)

ACHTUNG! Beachten Sie folgende Anweisungen, um mechanische und elektrische Beschädigungen zu vermeiden.

Eine Batterie befindet sich in der Klingel (20) und im jeweiligen Leuchtkörper (25).

Entfernen Sie vor der ersten Verwendung des Artikels die Schutzfolie. Sollten die Batterien nicht mehr funktionieren, können Sie diese auswechseln.

1. Ziehen Sie die Klingel vorsichtig vom Puppenhaus ab und lösen Sie mithilfe eines passenden Schraubendrehers (nicht im Lieferumfang enthalten) die jeweilige Schraube (20a)/(25a).
2. Entfernen Sie den Deckel (20b)/(25b).
3. Entnehmen Sie vorsichtig die leere Batterie aus der Batteriehalterung (20c)/(25c) und tauschen Sie diese gegen eine neue Batterie aus.

Hinweis: Achten Sie auf die Plus-/Minus-Pole der Batterien und auf das korrekte Einsetzen. Die Batterien müssen sich komplett in der Batteriehalterung befinden.

4. Schrauben Sie den Deckel der Klingel (20) bzw. des Leuchtkörpers (25) wieder fest. Befestigen Sie die Klingel am Puppenhaus.

Lagerung, Reinigung

Lagern Sie den Artikel bei Nichtbenutzung immer trocken, sauber, ohne Batterien und bei Raumtemperatur. Nur mit einem trockenen Reinigungstuch sauber wischen. Textilien nur unter kaltem Wasser reinigen und bei Raumtemperatur trocknen lassen.

WICHTIG! Nie mit scharfen Reinigungsmitteln reinigen.

Hinweise zur Entsorgung



Werfen Sie Ihren Artikel, wenn er ausgedient hat, im Interesse des Umweltschutzes nicht in den Hausmüll, sondern führen Sie ihn einer fachgerechten Entsorgung zu. Über Sammelstellen und deren Öffnungszeiten können Sie sich bei Ihrer zuständigen Verwaltung informieren. Defekte oder verbrauchte Batterien/Akkus müssen gemäß Richtlinie 2006/66/EG und deren Änderungen recycelt werden. Geben Sie Batterien/Akkus und/oder den Artikel über die angebotenen Sammeleinrichtungen zurück. Verpackungsmaterialien, wie z. B. Folienbeutel, gehören nicht in Kinderhände. Bewahren Sie das Verpackungsmaterial für Kinder unerreichbar auf.



Umweltschäden durch falsche Entsorgung der Batterien/Akkus! Batterien/Akkus dürfen nicht über den Hausmüll entsorgt werden. Sie können giftige Schwermetalle enthalten und unterliegen der Sondermüllbehandlung. Die chemischen Symbole der Schwermetalle sind wie folgt: Cd = Cadmium, Hg = Quecksilber, Pb = Blei. Geben Sie deshalb verbrauchte Batterien/Akkus bei einer kommunalen Sammelstelle ab.



Entsorgen Sie den Artikel und die Verpackung umweltschonend.



Beachten Sie die Kennzeichnung der Verpackungsmaterialien bei der Abfalltrennung, diese sind gekennzeichnet mit Abkürzungen (a) und Nummern (b) mit folgender Bedeutung: 1-7: Kunststoffe/ 20-22: Papier und Pappe/80-98: Verbundstoffe. Der Artikel und die Verpackungsmaterialien sind recycelbar, entsorgen Sie diese getrennt für eine bessere Abfallbehandlung. Das Triman-Logo gilt nur für Frankreich. Möglichkeiten zur Entsorgung des ausgedienten Artikels erfahren Sie bei Ihrer Gemeinde- oder Stadtverwaltung.

Hinweise zur Garantie und Serviceabwicklung

Der Artikel wurde mit großer Sorgfalt und unter ständiger Kontrolle produziert. DELTA-SPORT HANDELSKONTOR GmbH räumt privaten Endkunden auf diesen Artikel drei Jahre Garantie ab Kaufdatum (Garantiefrist) nach Maßgabe der folgenden Bestimmungen ein. Die Garantie gilt nur für Material- und Verarbeitungsfehler. Die Garantie erstreckt sich nicht auf Teile, die der normalen Abnutzung unterliegen und deshalb als Verschleißteile anzusehen sind (z. B. Batterien) sowie nicht auf zerbrechliche Teile, z. B. Schalter, Akkus oder Teile, die aus Glas gefertigt sind.

Ansprüche aus dieser Garantie sind ausgeschlossen, wenn der Artikel unsachgemäß oder missbräuchlich oder nicht im Rahmen der vorgesehenen Bestimmung oder des vorgesehenen Nutzungsumfangs verwendet wurde oder Vorgaben in der Anleitung/Anweisung nicht beachtet wurden, es sei denn, der Endkunde weist nach, dass ein Material- oder Verarbeitungsfehler vorliegt, der nicht auf einem der vorgenannten Umstände beruht.

Ansprüche aus der Garantie können nur innerhalb der Garantiefrist unter Vorlage des Originalkassenbelegs geltend gemacht werden. Bitte bewahren Sie deshalb den Originalkassenbeleg auf.

Die Garantifrist wird durch etwaige Reparaturen aufgrund der Garantie, gesetzlicher Gewährleistung oder Kulanz nicht verlängert. Dies gilt auch für ersetzte und reparierte Teile. Bitte wenden Sie sich bei Beanstandungen zunächst an die untenstehende Service-Hotline oder setzen Sie sich per E-Mail mit uns in Verbindung. Liegt ein Garantiefall vor, wird der Artikel von uns – nach unserer Wahl – für Sie kostenlos repariert, ersetzt oder der Kaufpreis erstattet. Weitere Rechte aus der Garantie bestehen nicht. Ihre gesetzlichen Rechte, insbesondere Gewährleistungsansprüche gegenüber dem jeweiligen Verkäufer, werden durch diese Garantie nicht eingeschränkt.

IAN: 359558_2101

DE Service Deutschland

Tel.: 0800-5435111

E-Mail: deltasport@lidl.de

AT Service Österreich

Tel.: 0820 201 222 (0,15 EUR/Min.)

E-Mail: deltasport@lidl.at

CH Service Schweiz

Tel.: 0842 665566 (0,08 CHF/Min.,

Mobilfunk max. 0,40 CHF/Min.)

E-Mail: deltasport@lidl.ch

Félicitations !

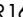
Vous venez d'acquérir un article de grande qualité. Avant la première utilisation, familiarisez-vous avec l'article.



Pour cela, veuillez lire attentivement la notice d'utilisation suivante.

Utilisez l'article uniquement comme indiqué et pour les domaines d'utilisation mentionnés. Conservez bien cette notice d'utilisation. Si vous cédez l'article à un tiers, veuillez à lui remettre l'ensemble de la documentation.

Étendue de la livraison


- 1 maison de poupée, démontée (1 - 21)
avec 3 piles (3 V  CR1632)
- 15 vis Ø 4 mm x 30 mm (22)
- 10 vis Ø 4 mm x 18 mm (23)
- 1 vis Ø 4 mm x 16 mm (24)
- 2 éléments lumineux (25)
- 33 accessoires
- 4 rubans adhésifs
- 1 notice d'utilisation

Caractéristiques techniques


Dimensions :

env. 64 x 80 x 31 cm (La x H x P)

Alimentation électrique par piles :

3 V  CR1632

 Symbole de tension continue

 Delta-Sport Handelskontor GmbH déclare par la présente que cet article répond aux exigences essentielles et aux autres dispositions en vigueur suivantes :
2009/48/CE – Directive relative à la sécurité des jouets

2014/30/UE – Directive européenne CEM

2011/65/UE – Directive RoHS



Date de fabrication (mois/année) :
07/2021

Utilisation conforme à sa destination

Cet article est un jouet pour enfants de plus de 3 ans destiné à une utilisation privée.

Consignes de sécurité

- Attention. Ne convient pas aux enfants de moins de 36 mois. Danger d'étouffement. Petits éléments.
- Attention. Les matériaux d'emballage/ de fixation et le sac « SUPER-DRY » (agent déshydratant) ne font pas partie intégrante de l'article et doivent être retirés pour des raisons de sécurité avant que l'article ne soit remis aux enfants pour jouer.
- Attention. L'agent déshydratant contient du calcium chlorure (CAS 10043-52-4). Tenir hors de portée des enfants.
- Les enfants ne peuvent jouer avec l'article que sous la surveillance d'adultes.
- Le montage doit être effectué par un adulte. Veillez à ce que l'article et toutes les pièces ou composants ne soient remis à l'enfant qu'une fois assemblés.
- L'article n'est ni un jouet, ni un appareil pour l'escalade !
- Assurez-vous que personne, en particulier les enfants, ne monte ou se hisse sur l'article. L'article risque de se renverser.
- Placez l'article sur une surface horizontale et plane pour éviter qu'il ne bascule.
- Avant chaque utilisation, vérifiez que l'article n'est pas endommagé et ne présente pas de signes d'usure. L'article ne doit être utilisé qu'en parfait état !
- Retirez le film de protection du miroir.
- Utilisez uniquement le type de pile : CR1632.

Avertissements concernant les piles !

- Retirez les piles lorsqu'elles sont usées ou si l'article n'est pas utilisé sur une longue période.
- N'utilisez pas ensemble des piles de marque et de type différents, des piles neuves et usées ou des piles de capacité différente, celles-ci risquant de fuir et de causer des dommages.
- Respectez la polarité (+/-) lors de la mise en place.
- Remplacez toutes les piles en même temps et mettez les piles usées au rebut conformément aux prescriptions.

- Avertissement ! Les piles ne doivent pas être chargées ou réactivées par d'autres moyens, ni être démontées, jetées au feu ou court-circuitées.
- Conservez toujours les piles hors de portée des enfants.
- N'utilisez pas de piles rechargeables !
- Le nettoyage et l'entretien par l'utilisateur ne doivent pas être effectués par des enfants non surveillés.
- Nettoyez les contacts des piles et de l'appareil en cas de besoin et avant la mise en place.
- N'exposez pas les piles à des conditions extrêmes (par ex. radiateurs ou rayonnement direct du soleil). Il existe sinon un risque d'écoulement plus important.
- Les piles peuvent être mortelles en cas d'ingestion. Conservez de ce fait les piles hors de portée des jeunes enfants. En cas d'ingestion d'une pile, il faut consulter immédiatement un médecin.

Danger !

- Soyez extrêmement prudent en présence d'une pile endommagée ou qui a coulé et jetez-la immédiatement selon la législation en vigueur. Pour cela, portez des gants.
- Si vous entrez en contact avec l'acide de la pile, lavez la zone concernée à l'eau et au savon. Si l'acide de la pile entre en contact avec vos yeux, rincez-les à l'eau et demandez immédiatement un traitement médical !
- Les bornes ne doivent pas être court-circuitées.

Montage

- Vous aurez également besoin d'un tournevis cruciforme pour assembler l'article.

Remarque: nous vous recommandons de fixer l'article au mur avec du matériel de montage adapté (non compris dans l'étendue de la livraison).

- Notez les différentes étapes du montage de l'article, comme le montrent les fig. B - G.
- L'escalier (6) peut être monté aux différentes dalles de sol (1), (2), (3).
Insérez pour cela la première et la dernière marche de l'escalier sur la latte de bois non vernie des dalles de sol.

Montage et activation de la sonnette (fig. I)

1. Indiquez un nom sur la plaque (21) et collez la plaque sur la sonnette (20).
2. Collez les autocollants au dos de la sonnette (20).
3. Retirez le papier de protection et collez la sonnette à l'endroit désiré sur l'article.
4. Appuyez sur la sonnette pour activer le son.

Activation des éléments lumineux

Appuyez sur le bouton de l'élément lumineux pour allumer ou éteindre la lumière.

Remplacer la pile (fig. H)

ATTENTION ! Tenez compte des instructions suivantes afin d'éviter toute détérioration mécanique et électrique.

La sonnette (20) et chaque élément lumineux (25) contiennent une pile.

Retirez le film de protection avant la première utilisation de l'article. Si les piles ne fonctionnent plus, vous pouvez les remplacer.

1. Démontez avec précaution la sonnette de la maison de poupée et desserrez chaque vis (20a)/(25a) à l'aide d'un tournevis adapté (non compris dans l'étendue de la livraison).
2. Retirez le couvercle (20b)/(25b).
3. Retirez avec précaution la pile usée du logement de piles (20c)/(25c) et remplacez-la par une pile neuve.

Remarque : prêtez attention au pôle positif/négatif des piles et veillez à une insertion correcte.

Les piles doivent être parfaitement positionnées dans leur logement.

4. Vissez à nouveau le couvercle de la sonnette (20) ou de l'élément lumineux (25).
Fixez la sonnette sur la maison de poupée.

Stockage, nettoyage

Lorsque vous n'utilisez pas l'article, rangez-le toujours dans un endroit sec, propre, sans piles et à une température ambiante. Essuyez uniquement avec un chiffon de nettoyage à sec.

Nettoyez les textiles uniquement à l'eau froide et laissez-les sécher à température ambiante.
IMPORTANT ! Ne jamais laver avec des produits de nettoyage agressifs.

Mise au rebut



Afin de protéger l'environnement, ne jetez pas votre article avec les ordures ménagères lorsqu'il ne vous est plus utile, mais jetez-le de façon appropriée. Vous pouvez obtenir des informations sur les points de collecte et leurs heures d'ouverture auprès des autorités compétentes de votre localité. Les piles/batteries défectueuses ou usagées doivent être recyclées conformément à la directive 2006/66/CE et à ses amendements. Retournez les piles/batteries et/ou l'article à travers les possibilités de collecte offertes. Les matériaux d'emballage comme les sacs plastique ne doivent pas tomber entre les mains des enfants. Gardez le matériel d'emballage hors de la portée des enfants.



Domages environnementaux dus à l'élimination inappropriée des piles/batteries ! Les piles/batteries ne doivent pas être jetées avec les ordures ménagères. Elles peuvent contenir des métaux lourds toxiques et sont soumises à un traitement spécial des déchets. Les symboles chimiques des métaux lourds sont les suivants : Cd = cadmium, Hg = mercure, Pb = plomb. Alors, retournez les piles/batteries usagées à un point de collecte municipal.



Ce produit est recyclable. Il est soumis à la responsabilité élargie du fabricant et est collecté séparément.



Jetez l'article et l'emballage dans le respect de l'environnement.



Notez le marquage des matériaux d'emballage lors du tri des déchets. Ceux-ci sont marqués par les abréviations (a) et les chiffres (b) avec la signification suivante : 1 - 7 : plastique/20 - 22 : papier et carton/80 - 98 : matériaux composites.

L'article et les matériaux d'emballage sont recyclables. Éliminez-les séparément pour une meilleure gestion des déchets. Le logo Triman ne s'applique qu'à la France. Vous pouvez vous renseigner auprès des autorités locales ou municipales pour savoir comment vous débarrasser de l'article mis au rebut.

Indications concernant la garantie et le service après-vente

L'article a été produit avec grand soin et sous un contrôle constant. DELTA-SPORT HANDELS-KONTOR GmbH accorde au client final privé une garantie de trois ans sur cet article à compter de la date d'achat (période de garantie) conformément aux dispositions suivantes. La garantie ne vaut que pour les défauts de matériaux et de fabrication. La garantie ne couvre pas les pièces soumises à une usure normale, lesquelles doivent donc être considérées comme des pièces d'usure (comme par ex. les piles), de même qu'elle ne couvre pas les pièces fragiles, telles que les interrupteurs, les batteries ou les pièces fabriquées en verre.

Les réclamations au titre de cette garantie sont exclues si l'article a été utilisé de manière abusive ou inappropriée, hors du cadre de son usage ou du champ d'application prévu ou si les instructions de la notice d'utilisation n'ont pas été respectées, à moins que le client final ne prouve que l'article présentait un défaut de matériau ou de fabrication n'étant pas dû à l'une des conditions mentionnées ci-dessus.

Les réclamations au titre de la garantie ne peuvent être adressées pendant la période de garantie qu'en présentant le ticket de caisse original. Veuillez pour cela conserver le ticket de caisse original. Ceci s'applique également aux pièces remplacées et réparées.

Si vous avez des plaintes à formuler, veuillez d'abord contacter le service d'assistance téléphonique ci-dessous ou nous contacter par courrier électronique.

Si le cas est couvert par la garantie, nous nous engageons - à notre appréciation - à réparer ou à remplacer l'article gratuitement pour vous ou à vous rembourser le prix d'achat. Aucun autre droit ne découle de la garantie. Vos droits légaux, en particulier les droits de garantie contre le vendeur concerné, ne sont pas limités par cette garantie.

Article L217-16 du Code de la consommation

Lorsque l'acheteur demande au vendeur, pendant le cours de la garantie commerciale qui lui a été consentie lors de l'acquisition ou de la réparation d'un bien meuble, une remise en état couverte par la garantie, toute période d'immobilisation d'au moins sept jours vient s'ajouter à la durée de la garantie qui restait à courir. Cette période court à compter de la demande d'intervention de l'acheteur ou de la mise à disposition pour réparation du bien en cause, si cette mise à disposition est postérieure à la demande d'intervention.

Indépendamment de la garantie commerciale souscrite, le vendeur reste tenu des défauts de conformité du bien et des vices rédhibitoires dans les conditions prévues aux articles L217-4 à L217-13 du Code de la consommation et aux articles 1641 à 1648 et 2232 du Code Civil.

Article L217-4 du Code de la consommation

Le vendeur livre un bien conforme au contrat et répond des défauts de conformité existant lors de la délivrance.

Il répond également des défauts de conformité résultant de l'emballage, des instructions de montage ou de l'installation lorsque celle-ci a été mise à sa charge par le contrat ou a été réalisée sous sa responsabilité.

Article L217-5 du Code de la consommation

Le bien est conforme au contrat :

1° S'il est propre à l'usage habituellement attendu d'un bien semblable et, le cas échéant :

- s'il correspond à la description donnée par le vendeur et possède les qualités que celui-ci a présentées à l'acheteur sous forme d'échantillon ou de modèle ;

- s'il présente les qualités qu'un acheteur peut légitimement attendre eu égard aux déclarations publiques faites par le vendeur, par le producteur ou par son représentant, notamment dans la publicité ou l'étiquetage ;
- 2° Ou s'il présente les caractéristiques définies d'un commun accord par les parties ou être propre à tout usage spécial recherché par l'acheteur, porté à la connaissance du vendeur et que ce dernier a accepté.

Article L217-12 du Code de la consommation

L'action résultant du défaut de conformité se prescrit par deux ans à compter de la délivrance du bien.

Article 1641 du Code civil

Le vendeur est tenu de la garantie à raison des défauts cachés de la chose vendue qui la rendent impropre à l'usage auquel on la destine, ou qui diminuent tellement cet usage que l'acheteur ne l'aurait pas acquise, ou n'en aurait donné qu'un moindre prix, s'il les avait connus.

Article 1648 1er alinéa du Code civil

L'action résultant des vices rédhibitoires doit être intentée par l'acquéreur dans un délai de deux ans à compter de la découverte du vice.

Les pièces détachées indispensables à l'utilisation du produit sont disponibles pendant la durée de la garantie du produit.

IAN : 359558_2101

 Service Suisse

Tel. : 0842 665566

(0,08 CHF/Min.,

mobile max. 0,40 CHF/Min.)

E-Mail : deltasport@lidl.ch

Congratulazioni!

Avete acquistato un articolo di alta qualità. Consigliamo di familiarizzare con l'articolo prima di cominciare ad utilizzarlo.



Leggere attentamente le seguenti istruzioni d'uso.

Utilizzare l'articolo solo nel modo descritto e per gli ambiti di applicazione indicati. Conservare accuratamente queste istruzioni d'uso. In caso di trasferimento dell'articolo a terzi, consegnare tutti i documenti insieme all'articolo.

Contenuto della fornitura

- 1 x casa delle bambole, smontata (1-21)
con 3 x pila (3 V CR1632)
- 15 x vite Ø 4 mm x 30 mm (22)
- 10 x vite Ø 4 mm x 18 mm (23)
- 1 x vite Ø 4 mm x 16 mm (24)
- 2 x lampada (25)
- 33 x accessorio
- 4 x striscia adesiva
- 1 x istruzioni d'uso

Dati tecnici

Misure: ca. 64 x 80 x 31 cm (l x A x P)

Alimentazione a pila: 3 V CR1632

Simbolo di corrente continua

Con la presente Delta-Sport Handelskontor GmbH dichiara che questo articolo è conforme ai seguenti requisiti di base e alle altre disposizioni vigenti:

2009/48/CE - Direttiva sulla sicurezza dei giocattoli

2014/30/UE - Direttiva EMC

2011/65/UE - Direttiva RoHS



Data di produzione (mese/anno):
07/2021

Uso conforme alla destinazione

Questo articolo è un giocattolo per l'uso privato per bambini dai 3 anni in su.

Indicazioni di sicurezza

- Avvertenza. Non adatto a bambini di età inferiore a 36 mesi. Rischio di soffocamento. Piccole parti.
- Avvertenza. Tutti i materiali della confezione/ dei fissaggi e del sacchetto "SUPER DRY" (essiccante) non sono parte integrante del giocattolo e per motivi di sicurezza devono essere tolti prima di affidare il prodotto ai bambini che ci giocheranno.
- Avvertenza. L'essiccante contiene calcium chloride (CAS 10043-52-4). Tenere fuori dalla portata dei bambini.
- I bambini possono giocare con l'articolo solo sotto la supervisione degli adulti.
- Richiesto assemblaggio da parte di un adulto. Assicurarsi che l'articolo e tutti i componenti siano montati prima di consegnare l'articolo al bambino.
- L'articolo non è una struttura per arrampicarsi o per giocare.
- Assicurarsi che le persone, in particolare i bambini, non usino l'articolo per sollevarsi né vi salgano in piedi. L'articolo può rovesciarsi.
- Collocare l'articolo su una superficie orizzontale e in piano per evitare che si ribalti.
- Prima di ogni utilizzo, verificare se l'articolo presenta danni o segni d'usura. Utilizzare l'articolo solo se in perfette condizioni.
- Rimuovere la pellicola protettiva dallo specchio.
- Utilizzare solo questo tipo di pile: CR1632.

Avvertenze sulle pile!

- Togliere le pile una volta scariche oppure se non si utilizza l'articolo per lungo tempo.
- Non utilizzare tipi o marche di pile diversi, né pile nuove e usate insieme o pile di capacità diverse, poiché potrebbero perdere liquido e causare danni.
- Quando si inseriscono le pile, fare attenzione alla polarità (+/-).
- Sostituire contemporaneamente tutte le pile e smaltire quelle vecchie secondo le disposizioni di legge.

- Avvertenza! Non è consentito ricaricare le pile o riattivarle con altri mezzi, smontarle, gettarle nel fuoco o cortocircuitarle.
- Conservare sempre le pile fuori della portata dei bambini.
- Non usare pile ricaricabili.
- La pulizia e la manutenzione a cura dell'utente non devono essere eseguite da bambini non sorvegliati.
- Se necessario, pulire i contatti delle pile e dell'apparecchio prima di inserire le pile.
- Non esporre le pile a condizioni estreme (ad es. termosifoni o raggi diretti del sole). In caso contrario aumenta il rischio di fuoriuscita di liquido.
- Se ingerite, le pile sono molto pericolose e possono causare la morte. Per tale motivo conservare le pile in un luogo inaccessibile ai bambini. Se è stata ingerita una pila, rivolgersi immediatamente ad un medico.

Pericolo!

- Trattare con estrema cautela una pila danneggiata o che perde liquido e smaltirla al più presto nel rispetto delle norme. Per farlo indossare dei guanti.
- Se si entra in contatto con l'acido della pila, lavare il punto interessato con acqua e sapone. Se l'acido della pila entra negli occhi, sciacquarli con acqua e rivolgersi immediatamente ad un medico.
- Non cortocircuitare i morsetti.

Montaggio

- Il montaggio dell'articolo richiede un cacciavite a croce.

Nota: consigliamo di fissare l'articolo al muro utilizzando materiale di montaggio adeguato (non incluso nel contenuto della fornitura).

- Per il montaggio dell'articolo seguire i passaggi descritti nelle fig. B-G.
- La scala (6) può essere utilizzata a piacere su ciascuno dei pannelli pavimento (1), (2), (3). Agganciare il primo e l'ultimo scalino della scala sulla lista in legno non verniciata dei pannelli pavimento.

Montaggio e attivazione del campanello (fig. I)

1. Scrivere il nome sulla targhetta (21) e incollarla sul campanello (20).
2. Incollare l'adesivo sulla parte posteriore del campanello (20).
3. Rimuovere la carta protettiva e applicare il campanello sull'articolo nella posizione desiderata.
4. Per attivare il suono, premere il campanello.

Attivazione delle lampade

Premere il pulsante sulla lampada per accendere o spegnere la luce.

Sostituzione delle pile (fig. H)

AVVERTENZA! Per evitare danni meccanici ed elettrici, attenersi alle seguenti istruzioni.

Nel campanello (20) e in ciascuna delle lampade (25) è inserita una pila.

Prima di usare l'articolo per la prima volta, rimuovere la pellicola protettiva. Se le pile smettono di funzionare, è possibile sostituirle.

1. Staccare con cautela il campanello dalla casa delle bambole e, con un cacciavite adatto (non incluso nel contenuto della fornitura), allentare la rispettiva vite (20a)/(25a).
2. Rimuovere il coperchio (20b)/(25b).
3. Rimuovere con cautela le pile scariche dal supporto batterie (20c)/(25c) e sostituirle con pile nuove.

Nota: prestare attenzione al polo positivo/negativo delle pile e all'inserimento corretto. Le pile devono trovarsi completamente nel relativo supporto.

4. Riavvitare saldamente il coperchio del campanello (20) o delle lampade (25).
Quindi fissare nuovamente il campanello alla casa delle bambole.

Conservazione, pulizia

In caso di mancato utilizzo, riporre l'articolo a temperatura ambiente senza batterie in un luogo asciutto e pulito. Pulire solo con un panno asciutto.

Lavare le parti in tessuto solo con acqua fredda e lasciare asciugare a temperatura ambiente. **IMPORTANTE!** Non utilizzare mai detersivi aggressivi.

Smaltimento



Una volta che l'articolo diventa inutilizzabile, non gettarlo nei rifiuti domestici, ma smaltirlo correttamente nel pieno rispetto dell'ambiente. È possibile ottenere informazioni sui punti di raccolta e sui loro orari di apertura presso l'ufficio amministrativo competente.

Le batterie difettose o usate devono essere riciclate in conformità alla direttiva 2006/66/CE e successive modifiche. Restituire le batterie e/o l'articolo attraverso i centri di raccolta offerti. I materiali di imballaggio, ad es. i sacchetti, non devono giungere nelle mani dei bambini. Tenere il materiale di imballaggio fuori dalla portata dei bambini.



Danni ambientali dovuti a un errato smaltimento delle batterie! Le batterie non devono essere smaltite come rifiuti domestici. Possono contenere metalli pesanti tossici e sono soggetti a un trattamento speciale dei rifiuti. I simboli chimici dei metalli pesanti sono i seguenti: Cd = cadmio, Hg = mercurio, Pb = piombo. Pertanto, restituire le batterie usate in un punto di raccolta comunale.



Smaltire l'articolo e il materiale di imballaggio nel pieno rispetto dell'ambiente.



Si noti la marcatura dei materiali di imballaggio durante la separazione dei rifiuti, questi sono contrassegnati da abbreviazioni (a) e numeri (b) con il seguente significato: 1-7: materiali plastici/20-22: carta e cartone/80-98: materiali compositi. L'articolo e i materiali di imballaggio sono riciclabili, smaltirli separatamente per una migliore gestione dei rifiuti. Il logo Triman è valido solo per la Francia. Per informazioni su come smaltire l'articolo non più utilizzabile, rivolgersi alle autorità locali o comunali.

Avvertenze sulla garanzia e sulla gestione dei servizi di assistenza

L'articolo è stato prodotto con la massima cura e sotto un continuo controllo. DELTA-SPORT HANDELSKONTOR GmbH concede ai clienti finali privati, su questo articolo, tre anni di garanzia dalla data di acquisto (termine di garanzia) sulla base delle seguenti disposizioni. La garanzia vale solo per i vizi di materiale e di lavorazione. La garanzia non si estende alle parti soggette ad un normale degradamento e che siano quindi da considerarsi come pezzi soggetti ad usura (ad es. le batterie) né ai pezzi fragili come ad es. interruttori, batterie ricaricabili oppure pezzi in vetro.

Dalla presente garanzia sono escluse le richieste legate a casi di utilizzo non conforme oppure di abuso dell'articolo, oppure di utilizzo avvenuto non nell'ambito delle condizioni previste oppure del campo di impiego previsto, oppure in caso di non osservanza delle direttive riportate nelle istruzioni d'uso, a meno che il cliente non dimostri che sussista un vizio di materiale o di lavorazione che non sia riconducibile ad una delle circostanze riportate sopra.

Le richieste di garanzia possono essere avanzate solo entro il relativo termine, su presentazione dello scontrino originale di acquisto. Si prega quindi di conservare lo scontrino originale. Il termine di garanzia non sarà prolungato a seguito di eventuali riparazioni effettuate sulla base della garanzia, della garanzia obbligatoria prevista per legge oppure di accondiscendenza. Ciò vale anche per le parti sostituite oppure riparate.

In caso di contestazione rivolgersi dapprima alla hotline di assistenza sotto indicata oppure mettersi in contatto con noi via e-mail. Laddove sussista un caso coperto dalla garanzia, l'articolo sarà - a nostra discrezione - da noi riparato gratuitamente, sostituito oppure sarà rimborsato il prezzo di acquisto. Non sussistono ulteriori diritti derivanti dalla garanzia.

I vostri diritti giuridici, in particolare i diritti di garanzia obbligatoria prevista dalla legge nei confronti del relativo venditore, non sono limitati dalla presente garanzia.

IAN: 359558_2101

CH Assistenza Svizzera

Tel.: 0842 665566
(0,08 CHF/Min.,
telefonia mobile max.
0,40 CHF/Min.)

E-Mail: deltasport@lidl.ch

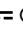
Congratulations!

You have chosen to purchase a high-quality product. Familiarise yourself with the product before using it for the first time.

 **Read the following instructions for use carefully.**

Use the product only as described and only for the given areas of application. Store these instructions for use carefully. When passing the product on to third parties, please also hand over all accompanying documents.

Package contents

- 1 x doll's house, disassembled (1-21)
incl. 3 x batteries (3V  CR1632)
- 15 x screw Ø 4mm x 30mm (22)
- 10 x screw Ø 4mm x 18mm (23)
- 1 x screw Ø 4mm x 16mm (24)
- 2 x light fixture (25)
- 33 x accessory
- 4 x adhesive tape
- 1 x instructions for use


Technical data

Dimensions:

approx. 64 x 80 x 31 cm (W x H x D)

Battery power supply: 3V  CR1632

 DC symbol


 Delta-Sport Handelskontor GmbH hereby declares that this product meets the following basic requirements, as well as other important regulations:

2009/48/EC – Toy Safety Directive

2014/30/EU – EMC Directive

2011/65/EU – RoHS Directive

 UK Conformity Assessed

 Date of manufacture (month/year):
07/2021

Intended use

This product is a toy for children 3 years and up, for private use.

Safety information

- Warning. Not suitable for children under 36 months. Choking hazard. Small parts.
- Warning. Neither the packaging/mounting materials nor the 'SUPER DRY' pouch (desiccant) are a constituent part of the toy and they must be removed before the product is given to children to play with.
- Warning. Desiccant contains calcium chloride (CAS 10043-52-4). Keep out of reach of children.
- Children may only play with the product under adult supervision.
- Assembly must be performed by an adult. The product and all of its components must be fully assembled before being given to a child.
- The product is not a toy or a climbing apparatus!
- Ensure that persons, especially children, do not pull themselves up on the product or stand on it. The product can tip over.
- Place the product on a flat and level surface to prevent it from tipping over.
- Check the product for damage or wear before each use. Only use the product if it is in perfect condition!
- Remove the protective foil from the mirror.
- Only use the battery type: CR1632.

Battery warning notices!

- Remove the batteries when they are flat, or if the product is not in use for an extended period.
- Do not use different types or brands of battery or new and used batteries together or batteries with different capacities as these can leak and cause damage.
- Ensure the polarity (+/-) is correct when inserting the batteries.
- Replace all batteries at the same time and dispose of the old batteries as prescribed.
- Warning! Batteries must not be charged or reactivated by other means, taken apart, thrown into fire or short-circuited.
- Always keep batteries out of reach of children.
- Do not use rechargeable batteries!

- Cleaning and maintenance must not be carried out by children without supervision.
- Clean the battery and device contacts as needed and before inserting.
- Do not expose the batteries to extreme conditions (e.g. radiators or direct sunlight). Otherwise there is an increased risk of leakage.
- Batteries can be life-threatening if swallowed. Therefore, store batteries in a place inaccessible to small children. Medical attention must be sought immediately if a battery is swallowed.

Danger!

- Handle damaged or leaking batteries with extreme caution and dispose of them properly as soon as possible. Wear gloves when doing so.
- If you come into contact with battery acid, wash the affected area with soap and water. If battery acid gets in your eye, rinse it with water and seek medical attention immediately!
- The connection terminals must not be short-circuited.

Assembly

- You will need a cross-head screwdriver to assemble the product.

Note: we recommend attaching the product to a wall using suitable mounting materials (not included in the package contents).

- To assemble the product, follow the individual steps as shown in Fig. B–G.
- The stairs (6) can be used on any of the floor levels (1), (2) and (3).
To do this, hook the first and last step of the stairs over the unpainted wooden strip on the floor panel.

Installing and activating the bell (Fig. I)

1. Write the name on the nameplate (21) and stick the nameplate to the bell (20).
2. Attach the stickers to the back of the bell (20).
3. Peel off the protective paper and attach the bell at the desired position on the product.
4. Press the bell to activate the sound.

Activating the light fixture

Press the button on the light fixture to turn the light on or off.

Replacing the batteries (Fig. H)

WARNING! Observe the following instructions to avoid mechanical and electrical damage.

There is a battery in the bell (20) and in each light fixture (25).

Remove the protective foil before using the product for the first time. When the batteries are flat, you can replace them.

1. Carefully remove the bell from the doll's house and loosen the respective screw (20a)/(25a) using a suitable screwdriver (not included in the package contents).
2. Remove the cover (20b)/(25b).
3. Carefully remove the flat battery from the battery holder (20c)/(25c) and replace it with a new battery.

Note: check the plus/minus poles of the batteries and insert them correctly.

The batteries must be completely inside the battery holder.

4. Screw the cover of the bell (20) or of the light fixture (25) back on again.
Attach the bell to the doll's house.

Storage, cleaning

When not in use, always store the product dry, clean, without batteries and at room temperature. Wipe clean with a dry cloth only. Wash textiles with cold water only and let dry at room temperature.

IMPORTANT! Never clean the product with harsh cleaning agents.

Disposal



In the interest of protecting the environment, do not throw your product into the household waste once you are finished with it, but rather take it to a specialty disposal facility. Find out about collection sites and their hours of operation from your local authority.

Defective or used batteries must be recycled pursuant to Directive 2006/66/EC and changes to it. Return batteries and/or the product via the collecting sites provided. Packaging materials, such as plastic bags, must be kept away from children. Keep the packaging materials out of reach of children.



Environmental damage caused by improper disposal of batteries! Batteries may not be disposed of with household waste. They may contain toxic heavy metals and are subject to hazardous waste treatment. The chemical symbols of the heavy metals are as follows: Cd = cadmium, Hg = mercury, Pb = lead. Dispose of used batteries at a municipal collection site.



Dispose of the product and packaging in an environmentally friendly manner.



Note the label on the packaging materials when separating waste, as these are labelled with abbreviations (a) and numbers (b) with the following meaning: 1-7: plastics/20-22: paper and cardboard/80-98: composite materials.

The product and the packaging materials can be recycled, dispose of them separately for better treatment of waste. The Triman logo only applies to France. Find out how to dispose of the used product from your municipal or city administration.

Notes on the guarantee and service handling

The product was produced with great care and under continuous quality control. DELTA-SPORT HANDELSKONTOR GmbH gives private end customers a three-year guarantee on this product from the date of purchase (guarantee period) in accordance with the following provisions.

The guarantee is only valid for material and manufacturing defects. The guarantee does not cover parts subject to normal wear and tear that are thus considered wear parts (e.g. batteries) or fragile parts such as switches, rechargeable batteries, or parts made of glass.

Claims under this guarantee are excluded if the product has been used incorrectly, improperly, or contrary to the intended purpose, or if the provisions in the instructions for use were not observed, unless the end customer proves that a material or manufacturing defect exists that was not caused by one of the aforementioned circumstances.

Claims under the guarantee can only be made within the guarantee period by presenting the original sales receipt. Please therefore keep the original sales receipt. The guarantee period is not extended by any repairs carried out under the guarantee, under statutory guarantees, or as a gesture of goodwill. This also applies to replaced and repaired parts.

If you wish to make a claim please first contact the service hotline mentioned below or contact us by e-mail. If there is a guarantee case, then the product will be repaired or replaced free of charge to you or the purchase price will be refunded, depending on our choice.

Your legal rights, in particular guarantee claims against the respective seller, are not limited by this guarantee.

IAN: 359558_2101



Service Great Britain

Tel.: 0800 404 7657

E-Mail: deltasport@lidl.co.uk

DELTA-SPORT HANDELSKONTOR GMBH

Wragekamp 6 • DE-22397 Hamburg
GERMANY



07/2021

Delta-Sport-Nr.: PH-9187

06.01.2021 / PM 5:00

IAN 359558_2101

