



## Cordless Hedge Trimmer PHS 20-Li C3

(HU)

### Akkus sövénynyíró

Az originál használati utasítás fordítása

(CZ)

### Aku nůžky na živý plot

Překlad originálního provozního návodu

(DE) (AT) (CH)

### Akku-Heckenschere

Originalbetriebsanleitung

(SI)

### Akumulatorske škarje za živo mejo

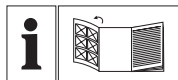
Prevod originalnega navodila za uporabo

(SK)

### Akumulátorové nožnice na živý plot

Překlad originálního návodu na obsluhu

IAN 472043\_2407



**HU**  
Olvasás előtt kattintson az ábrát tartalmazó oldalra és végezetül ismerje meg a készülék mindegyik funkcióját.

---

**SI**  
Pred branjem odprite stran s slikami in se nato seznanite z vsemi funkcijami naprave.

---

**CZ**  
Před čtením si otevřete stranu s obrázky a potom se seznamte se všemi funkcemi přístroje.

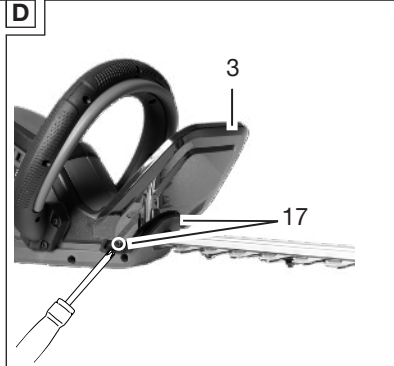
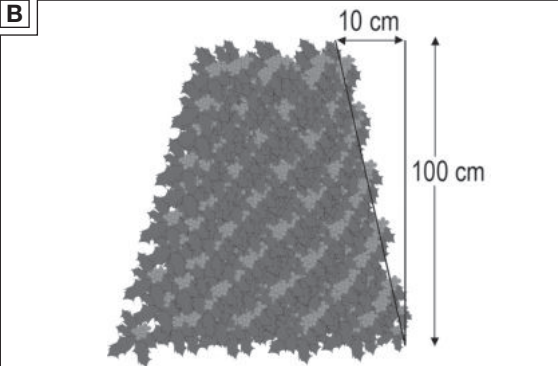
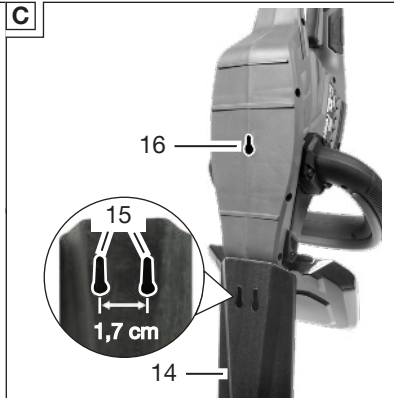
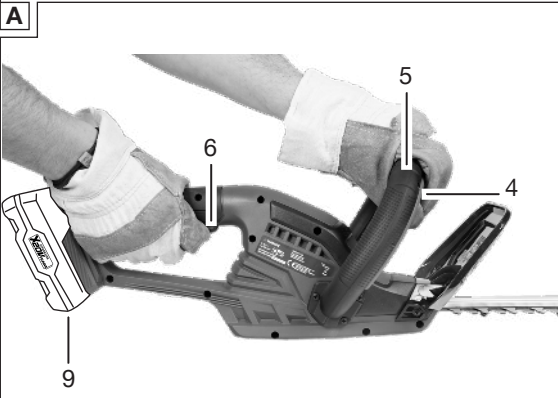
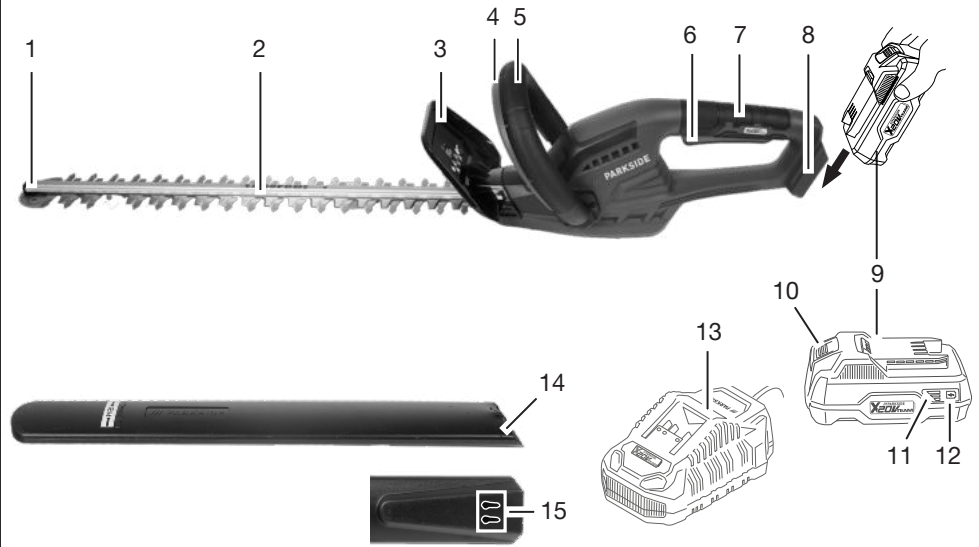
---

**SK**  
Pred čítaním si odklopte stranu s obrázkami a potom sa oboznámte so všetkými funkciami prístroja.

---

**DE AT CH**  
Klappen Sie vor dem Lesen die Seite mit den Abbildungen aus und machen Sie sich anschließend mit allen Funktionen des Gerätes vertraut.

HU	Az original használati utasítás fordítása	Oldal	4
SI	Prevod originalnega navodila za uporabo	Stran	23
CZ	Překlad originálního provozního návodu	Strana	41
SK	Preklad originálneho návodu na obsluhu	Strana	59
DE/AT/CH	Originalbetriebsanleitung	Seite	78



# Tartalomjegyzék

<b>Bevezető.....</b>	<b>4</b>
Rendeltetésszerű használat.....	4
A csomag tartalma / Tartozékok.....	5
Áttekintés.....	5
Működés leírása.....	5
Műszaki adatok.....	5
X 20 V TEAM.....	6
<b>Biztonsági utasítások.....</b>	<b>6</b>
A biztonsági utasítások jelentése.....	7
Piktogramok és szimbólumok.....	7
Általános elektromos szerszám biztonsági figyelmeztetések.....	7
Sövénynyíróra vonatkozó biztonsági figyelmeztetések.....	11
Maradvány-kockázatok.....	12
<b>Előkészítés.....</b>	<b>13</b>
Fali tartó.....	13
Kezelőelemek.....	13
Akkumulátor töltöttségi szintjének ellenőrzése.....	13
Akkumulátor feltöltése.....	14
<b>Üzemeltetés.....</b>	<b>14</b>
A készülékkel végzett munka.....	14
Vágási technikák.....	14
Működtetés előtt.....	15
Akkumulátor behelyezése és kivétele.....	15
Be- és kikapcsolás.....	16
<b>Szállítás.....</b>	<b>16</b>
<b>Tisztítás, karbantartás és tárolás.....</b>	<b>16</b>
Tisztítás.....	16
Karbantartás.....	17
Tárolás.....	17
<b>Hibakeresés.....</b>	<b>18</b>
<b>Ártalmatlanítás/ Környezetvédelem.....</b>	<b>18</b>
Akkumulátorok ártalmatlanítási utasításai.....	19

<b>Pótalkatrészek és tartozékok.....</b>	<b>19</b>
<b>Az eredeti EU -megfelelőségi nyilatkozat fordítása.....</b>	<b>20</b>
<b>JÓTÁLLÁSI TÁJÉKOZTATÓ.....</b>	<b>21</b>
<b>Robbantott ábra.....</b>	<b>101</b>

## Bevezető

Gratulálunk az új akkumulátoros sövényvágó megvásárlásához (a továbbiakban készülék vagy elektromos kéziszerszám).

Vásárlásával kiváló minőségű termék mellett döntött. Ezt a készüléket a gyártás során minőségi vizsgálatnak és végső ellenőrzésnek vetették alá. Ezáltal biztosított a készülék működőképessége.

Nem zárható ki, hogy bizonyos esetekben a készüléken vagy a készülékben kenőanyag-maradványok vannak. Ez nem hiányosság vagy hiba és nincs ok az aggodalomra.



A használati útmutató a készülék része. Fontos tudnivalókat tartalmaz a biztonságra, használatra és ártalmatlanításra vonatkozóan. Olvassa el figyelmesen a használati útmutatót. Ismerje meg a kezelőrészeket és a készülék helyes használatát. A készüléket csak a leírtak szerint és a megadott alkalmazási területen használja. Őrizze meg a használati útmutatót és a készülék harmadik személynek történő továbbadása esetén adja át a készülékhez tartozó valamennyi leírást is.

## Rendeltetésszerű használat

A készülék kizárólag a következő használatra készült:

- Sövények, bokrok és díszcserjék vágása és nyesése.

A készüléket felnőttek használhatják. 16 éven felüli fiatalok csak felügyelet mellett használhatják a készüléket.

Tilos a készüléket esőben vagy párás környezetben használni.

A készülék minden más, a jelen használati útmutatóban nem kifejezetten engedélyezett használata komoly veszélyt jelenthet a felhasználó számára és kárt okozhat a készülékben. A készüléket kezelő vagy használó személy felel más személyeknek okozott balesetekért vagy tulajdonukon okozott károkért. A készülék a barkács szektorban történő használatra készült. Nem folyamatos ipari használatra tervezték. Ipari használat esetén a garancia érvényét veszti. A gyártó nem vállal felelősséget a nem rendeltetésszerű használatból vagy helytelen kezeléssel eredő károkért.

A készülék a **X 20 V TEAM** sorozat része és a **X 20 V TEAM** sorozat akkumulátoraival üzemeltethető. A **X 20 V TEAM** sorozat akkumulátorait csak a **X 20 V TEAM** sorozat töltővel szabad tölteni.

## A csomag tartalma / Tartozékok

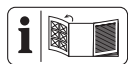
Csomagolja ki a készüléket és ellenőrizze a csomag tartalmát.

Ártalmatlanítsa megfelelően a csomagolóanyagot.

- Akkus sövénynyíró
- pengevédő
- Eredeti használati utasítás fordítása

**Az akkumulátor és a töltő nem része a csomagnak.**

## Áttekintés



A készülék ábrái az első kihajtható oldalon találhatóak.

- 1 ütközésvédő
- 2 biztonsági késrúd

- 3 kézvédő
  - 4 biztonsági kapcsoló
  - 5 elülső markolat
  - 6 be-/kikapcsoló
  - 7 markolat
  - 8 akkumulátortartó
  - 9 akkumulátor
  - 10 akkumulátor-kireteszelő
  - 11 töltésszint-kijelző
  - 12 gomb (töltésszint-kijelző)
  - 13 töltő
  - 14 pengevédő
  - 15 akasztó (pengevédő)
- C ábra**
- 16 kulcslyukfurat
- D ábra**
- 17 csavar

## Működés leírása

A készülék elektromos meghajtással rendelkezik. A készülék vágószerszáma egy kétoldalas biztonsági késrúd. Vágás közben a vágófogak lineárisan ide-oda mozognak. A biztonsági késrúd csúcsán lévő ütközésvédő megakadályozza a kellemetlen visszautást, ha a készülékkel falakba, kerítésbe stb. ütközik. A felhasználó védelme érdekében a készüléket csak lenyomott biztonsági kapcsolóval lehet működtetni. Ezen kívül a kézvédő véd az ágaktól és a gallyaktól. A kezelőelemek funkciója az alábbi leírásban található.

## Műszaki adatok

**Akkus sövénynyíró .. PHS A 20-Li C3**  
 Névleges feszültség  $U$  .....20 V ==  
 Súly akkumulátorral (20 V, 2 Ah)  
 .....≈2,9 kg  
 Üresjárat fordulatszám  $n_0$  . 1300 min<sup>-1</sup>

Löketszám  $n_{max}$  .....2600 min<sup>-1</sup>  
 Vágás hossza .....≈505 mm  
 Kés hossza (ütközésvédővel együtt) ..... ≈585 mm  
 Késfogtávolság .....≈20 mm  
 Ág átmérő .....≤15 mm  
 Hangnyomásszint ( $L_{pA}$ ) .....79,4 dB;  $K_{pA}=3$  dB  
 Hangerőszint ( $L_{WA}$ ) .....  
 – garantált ..... 90 dB  
 – mért .....87,4 dB;  $K_{WA}=2,17$  dB  
 Rezgés ( $a_h$ ) .....  
 – markolat .....3,507 m/s<sup>2</sup>;  $K=1,5$  m/s<sup>2</sup>  
 – elülső markolat ..... 2,819 m/s<sup>2</sup>;  $K=1,5$  m/s<sup>2</sup>  
 akkumulátor .....Li-Ion  
 Hőmérséklet .....≤50 °C  
 – Töltés ..... 4–40 °C  
 – Üzemeltetés .....–20–50 °C  
 – Tárolás ..... 0–45 °C  
 PARKSIDE Performance Smart akkumulátor Smart PAPS 204 A1/  
 Smart PAPS 208 A1/  
 Smart PAPS 2012 A1  
 – frekvenciasáv .....2400–2483,5 MHz  
 – átviteli erő ..... ≤20 dBm

A zaj- és rezgésszint értékek a megfelelőégi nyilatkozatban megnevezett szabványoknak és előírásoknak megfelelően kerültek meghatározásra.

A megadott rezgés-összérték és a megadott zajkibocsátási érték szabványosított mérési eljárással lett meghatározva és felhasználható az elektromos kéziszerszám egy másik készülékkel történő összehasonlítására. A megadott rezgés-összérték és a megadott zajkibocsátási érték a terhelés előzetes megbecsüléséhez is felhasználható.

**▲ FIGYELMEZTETÉS!** A rezgés- és zajkibocsátási értékek az elektromos kéziszerszám tényleges használata

során eltérhetnek a megadott értékektől az elektromos kéziszerszám használatától függően kerül megmunkálásra. Próbálja a lehető legalacsonyabb szinten tartani a rezgésterhelést. A rezgésterhelés például a munkaidő korlátozásával csökkenthető. Ebben az esetben a működési ciklus minden részét figyelembe kell venni (például amikor az elektromos kéziszerszám ki van kapcsolva, és amikor bár be van kapcsolva, de terhelés nélkül fut).

## X 20 V TEAM

A készülék a **X 20 V TEAM** sorozat része és a **X 20 V TEAM** sorozat akkumulátoraival üzemeltethető. A **X 20 V TEAM** sorozat akkumulátorait csak a **X 20 V TEAM** sorozat töltőivel szabad tölteni.

Javasoljuk, hogy ezt a készüléket kizárólag az alábbi akkumulátorokkal üzemeltesse: PAP 20 B1, PAP 20 B3, Smart PAPS 204 A1, Smart PAPS 208 A1, Smart PAPS 2012 A1

Javasoljuk, hogy ezeket az akkumulátorokat az alábbi töltőkkel töltsse: PLG 20 A3, PLG 20 A4, PLG 20 C1, PLG 20 C2, PLG 20 C3, PLG 201 A1, PDSLГ 20 A1, PDSLГ 20 B1, Smart PLGS 2012 A1

Akkumulátor és töltő műszaki adatai: Lásd a külön útmutatót.

## Biztonsági utasítások

Ez a fejezet a készülék használatával kapcsolatos alapvető biztonsági utasításokat tartalmazza.

**▲ FIGYELMEZTETÉS!** Személyi sérülés és anyagi kár az akkumulátor nem megfelelő használata révén. Vegye figyelembe a(z) **X 20 V TEAM** termékcsaládba tartozó akkumulátor és

töltő használati útmutatójában lévő töltésre és helyes használatra vonatkozó biztonsági utasításokat és tudnivalókat. A töltés részletes leírása és további információk ebben a külön használati útmutatóban találhatók.

## A biztonsági utasítások jelentése

**▲ VESZÉLY!** Baleset történik, ha nem tartja be ezt a biztonsági utasítást. Súlyos testi sérülés vagy halál a következménye.

**▲ FIGYELMEZTETÉS!** Baleset történhet, ha nem tartja be ezt a biztonsági utasítást. Súlyos testi sérülés vagy halál lehet a következménye.

**▲ VIGYÁZAT!** Baleset történik, ha nem tartja be ezt a biztonsági utasítást. Enyhe vagy közepes fokú testi sérülés lehet a következménye.

**MEGJEGYZÉS!** Baleset történik, ha nem tartja be ezt a biztonsági utasítást. Anyagi kár lehet a következménye.

## Piktogramok és szimbólumok

### Szimbólumok a készüléken



A készülék a **X 20 V TEAM** sorozat része és a **X 20 V TEAM** sorozat akkumulátoraival üzemeltethető. A **X 20 V TEAM** sorozat akkumulátorait csak a **X 20 V TEAM** sorozat töltőivel szabad tölteni.



Figyelem!



Olvassa el a használati útmutatót



Elektromos készülékek nem tartoznak a háztartási hulladékba.



Használjon szemvédőt



Használjon hallásvédőt



Használjon védőkesztyűt



Vágási sérülés veszélye! Tartsa távol a kezét.



Tilos a készüléket esőben vagy páras környezetben használni.



Távolítsa el az akkumulátort karbantartási munkák előtt!



Garantált hangerőszint  $L_{WA}$  dB-ben.

### Szimbólumok a pengevédőn



Itt nyomja össze a pengevédőt, ha le akarja venni.

## Általános elektromos szerszám biztonsági figyelmeztetések

**▲ FIGYELMEZTETÉS!** Olvassa el az összes biztonsági figyelmeztetést, utasítást, ábrát és specifikációt, amelyet az elektromos szerszámmal hoz melléltünk. Valamennyi felsorolt utasítás figyelmen kívül hagyása áramütéshez, tüzesettséghez és/vagy súlyos sérüléshez vezethet. **Későbbi hivatkozás céljából mentsen el minden figyelmeztetést és utasítást.**

A figyelmeztetésekből említett „elektromos szerszám” kifejezés egy hálózatról működtetett (vezetékes) elektromos szerszámra vagy akkumulátoros (vezeték nélküli) elektromos szerszámra vonatkozik.

## 1. A MUNKATERÜLET BIZTONSÁGA

- a) **Munkaterületét tartsa tisztán és világítsa meg megfelelően.** A rendezetlen vagy sötét területek baleseteket okozhatnak.
- b) **Ne működtesse az elektromos szerszámokat robbanásveszélyes környezetben, például gyúlékony folyadékok, gázok vagy por jelenlétében.** Az elektromos szerszámok szikrát okoznak, amely meggyújthatja a port vagy a füstöt.
- c) **Az elektromos szerszám működtetése közben tartsa távol a gyerekeket és a nézelődőket.** A figyelmet elvonó tényezők következtében elveszítheti a kontrollt.

## 2. ELEKTROMOS BIZTONSÁG

- a) **Az elektromos szerszámok dugaszainak illeszkedniük kell a konnektorhoz. A dugaszt soha semmilyen módon ne módosítsa. Ne használjon semmilyen adapterdugaszt földelt elektromos szerszámokkal.** A nem módosított dugaszok és a megfelelő konnektorok csökkentik az áramütés kockázatát.
- b) **Egyik testrésze se érjen a földelt felületekhez, pl. csövek, radiátorok, tűzhelyek és hűtőszekrények.** Fokozottan fennáll az áramütés veszélye, ha a teste földelve van.
- c) **Ne tegye ki az elektromos szerszámokat esőnek vagy nedves körülményeknek.** Az elektromos szerszámba kerülő víz növeli az áramütés veszélyét.
- d) **A kábelt ne használja szakszerűtlenül. Soha ne használja a kábelt az elektromos szerszám hordozására, húzására vagy a kihúzásához. A kábelt tartsa tá-**

**vol a hőtől, olajtól, éles szélektől vagy mozgó alkatrészekről.** A sérült vagy összegabalyodott kábelek növelik az áramütés veszélyét.

- e) **A szerszám kültéri működtetésakor, használjon a kültéri használatához alkalmas hosszabbító kábelt.** A kültéri használatra alkalmas kábel használata csökkenti az áramütés veszélyét.
- f) **Ha az elektromos szerszám nedves helyen történő üzemeltetése elkerülhetetlen, használjon maradékáram-eszközzel (RCD) védett tápegységet.** Az RCD eszköz használata csökkenti az áramütés veszélyét.

## 3. SZEMÉLYI BIZTONSÁG

- a) **Az elektromos eszköz használata közben maradjon éber, figyeljen arra, hogy mit csinál, és használja a józan eszt. Ha fáradt vagy drog, alkohol vagy gyógyszerek hatása alatt áll, ne használja az elektromos szerszámot.** Egy pillanatnyi figyelmetlenség is elég, hogy a használat közben súlyos személyi sérülést szenvedjen.
- b) **Személyi védőeszköz használata. Mindig viseljen szemvédőt.** A megfelelő körülmények között használt védőfelszerelések, mint például porvédő maszk, csúszásmentes biztonsági cipő, kemény fejfedő vagy hallásvédő, csökkentik a személyi sérülések számát.
- c) **Véletlen elindulás megakadályozása. Mielőtt csatlakoztatja az áramforrást és/vagy az akkumulátort, felveszi vagy hordozza a szerszámot, győződjön meg róla, hogy a kapcsoló kikapcsolt helyzetben van.** Az elektromos szerszámok hordozása úgy, hogy az ujjá a kapcsolón van, vagy a

bekapcsolt állapotban lévő elektromos szerszámok feszültség alá helyezése balesetveszélyes.

- d) **Az elektromos szerszám bekapcsolása előtt távolítsa el a beállítókulcsot vagy a csavarkulcsot.** Az elektromos szerszám forgó részéhez rögzített csavarkulcs vagy kulcs személyi sérülést okozhat.
  - e) **Ne lépje túl a határokat. Mindig ügyeljen a megfelelő alátámasztásra és egyensúlyra.** Így jobban tudja irányítani az elektromos szerszámot váratlan helyzetekben.
  - f) **Viseljen megfelelő ruházatot. Ne viseljen laza ruházatot vagy ékszer.** Tartsa távol a haját és ruháját a mozgó alkatrészektől. A lazán illeszkedő ruhák, ékszer vagy hosszú haj beakadhatnak a mozgó alkatrészekbe.
  - g) **Ha vannak porelszívó és porgyűjtő berendezések csatlakoztatására szolgáló eszközök, gondoskodjon ezek csatlakoztatásáról és megfelelő használatáról.** A porgyűjtés csökkentheti a porhoz köthető veszélyeket.
  - h) **Ne engedje, hogy a szerszámok gyakori használatából fakadó tudás magabiztossá tegye, és figyelmen kívül hagyja a szerzámbiztonsági alapelveket.** Egy gondatlan cselekedet a másodperc tört része alatt súlyos sérülést okozhat.
4. **AZ ELEKTROMOS SZERSZÁM HASZNÁLATA ÉS GONDOZÁSA**
- a) **Ne erőltesse az elektromos szerszámot. Használja az adott alkalmazáshoz a helyes elektromos szerszámot.** A megfelelő elektromos szerszám jobban és biztonságosabban végzi el a mun-

kát olyan sebességgel, amelyre tervezték.

- b) **Ne használja az elektromos szerszámot, ha a kapcsoló nem kapcsolja be vagy ki.** Minden olyan elektromos szerszám, amelyet nem lehet a kapcsolóval vezérelni, veszélyes, és meg kell javítani.
- c) **Mielőtt bármilyen beállítást végez, tartozékot cserél, vagy tárolja az elektromos szerszámot, húzza ki a dugaszt az áramforrásból és/vagy távolítsa el az akkumulátort az elektromos szerzámból, ha eltávolítható.** Egy ilyen megelőző biztonsági intézkedés lecsökkenti annak az esélyét, hogy az elektromos szerszám véletlenül elinduljon.
- d) **A használaton kívüli elektromos szerszámokat gyermekek elől elzárva tárolja, és ne engedje, hogy az elektromos szerszámot olyan személyek kezeljék, akik nem ismerik az elektromos szerszámot vagy ezt a használati utasítást.** Az elektromos szerszámok képzetlen felhasználók kezében veszélyesek.
- e) **Tartsa karban az elektromos szerszámot és kiegészítőit.** Ellenőrizze a mozgó alkatrészek helytelen beállítását vagy kötését, az alkatrészek törését és minden más olyan állapotot, amely befolyásolhatja az elektromos szerszám működését. Ha elromlott, javítsa meg az elektromos szerszámot, mielőtt újra használná. Sok balesetet a nem megfelelően karbantartott elektromos szerszámok okoznak.
- f) **A vágószerszámot tartsa élesen és tisztán.** A megfelelően karbantartott, éles vágóélel rendelkező

vágószerszámok kevésbé hajlamosak megakadni, és könnyebben ellenőrizhetők.

- g) **Használja az elektromos szerszámot, a tartozékokat és a szerszám biteket stb. e használati utasításnak megfelelően, figyelembe véve a munkakörülményeket és az elvégzendő munkát.** Az elektromos szerszám rendeltetésétől eltérő műveletekhez történő használata veszélyes helyzetet eredményezhet.
- h) **Tartsa a fogantyúkat és a fogófelületeket szárazon, tisztán, olaj- és zsírinten.** A csúszós fogantyúk és fogófelületek nem teszik lehetővé a szerszám biztonságos kezelését és irányítását várakozó helyzetekben.
5. **AZ AKKUMULÁTOROS SZERSZÁM HASZNÁLATA ÉS GONDOSZÁSA**
- a) **Csak a gyártó által megadott töltővel töltsé újra.** Egy bizonyos típusú akkumulátorcsomaghoz alkalmas töltő tűzveszélyt okozhat, ha egy másik akkumulátorcsomaggal használja
- b) **Az elektromos szerszámokat csak a kifejezetten erre a célra szolgáló akkumulátorokkal használja.** Minden más akkumulátor csomag használata balesetet és tüzesetet idézhet elő.
- c) **Amikor az akkumulátor nincs használatban, tartsa távol más fémtárgyaktól, például gemkapcsoktól, érméktől, kulcsoktól, szögektől, csavaroktól vagy más apró fémtárgyaktól, amelyek kapcsolatot teremtenek az egyik csatlakozótól a másikig.** Az akkumulátor pólusainak rövidre zárása égési sérüléseket vagy tüzet okozhat.

- d) **Nem rendeltetészerű körülmények között folyadék spriccelhet ki az akkumulátorból; kerülje az érintkezést. Ha véletlenül hozzáér, öblítse le vízzel. Ha a folyadék szembe kerül, forduljon orvoshoz.** Az akkumulátorból kijutó folyadék irritációt vagy égést okozhat.
- e) **Ne használjon sérült vagy módosított akkumulátort vagy eszközt.** A sérült vagy módosított akkumulátorok kiszámíthatatlanul viselkedhetnek, ami tüzet, robbanást vagy sérülésveszélyt okozhat.
- f) **Ne tegye ki az akkumulátort vagy a szerszámot tűznek vagy túlzott hőmérsékletnek.** Tűznek vagy 130 °C feletti hőmérsékletnek kitéve robbanást okozhat.
- g) **Kövesse az összes töltési utasítást, és ne töltsé az akkumulátorcsomagot vagy a szerszámot a használati utasításban megadott hőmérsékleti tartományon kívül.** A nem megfelelő vagy a megadott tartományon kívüli hőmérsékleten történő töltés károsíthatja az akkumulátort, és növelheti a tűzveszélyt.
6. **SZERVÍZ**
- a) **Az elektromos szerszámot csak azonos cserealkatrészek felhasználásával, szakképzett szakemberrel javíttassa meg.** Ez biztosítja, hogy az elektromos szerszám biztonsága megmaradjon.
- b) **Soha ne szervizeljen sérült akkumulátor csomagot.** Az akkumulátorok szervizelését csak a gyártó vagy az arra felhatalmazott szervizek végezhetik.

## Sövénynyíróra vonatkozó biztonsági figyelmeztetések

- Ne használja a sövénynyíró rossz időjárási körülmények között, különösen, ha villámcsapás veszélye áll fenn.** Ez csökkenti a villámcsapás kockázatát.
- Minden tápkábelt és kábelt tartson távol a vágási területtől.** A tápkábelek elrejtethők sövényekben vagy bokrokban, és a penge véletlenül elvághatja őket.
- Viseljen szemvédőt.** A megfelelő védőeszköz csökkentheti a halláskárosodás veszélyét.
- A sövénynyírókat csak a szigetelt markolatnál fogja meg, mert a penge rejtett vezetékéhez vagy saját vezetékéhez érhet.** Az „élő” vezetékkel érintkező pengék a sövénynyíró szabadon lévő fémrészeit „feszültség alá vonhatják”, és áramütést okozhatnak a kezelő számára.
- Tartsa távol a test minden részét a pengétől. Ne távolítsa el a vágott anyagot, és ne tartsa a vágandó anyagot, amikor a pengék mozognak.** A pengék a töltőkapcsoló kikapcsolása után tovább mozognak. Egy pillanatnyi figyelmetlenség a sövénynyíró használata közben súlyos sérülést okozhat.
- A beakadt anyag eltávolítása- kor vagy a sövénynyíró szervizelésekor ügyeljen arra, hogy az összes töltőkapcsoló ki legyen kapcsolva és az akkumulátor egység el legyen távolítva vagy legyen leválasztva.** A sövénynyíró váratlan működtetése a beakadt anyag eltávolítása vagy szervizelés közben súlyos személyi sérülést okozhat.

- A sövénynyírókat a fogantyúnál fogva vigye leállított pengével, és ügyeljen arra, hogy ne működtessen semmilyen töltőkapcsolót.** A sövénynyíró megfelelő szállítása csökkenti a véletlen indítás és a pengék által okozott személyi sérülés kockázatát.
- A sövénynyírók szállításakor vagy tárolásakor mindig használja a fűrészlappal fedett fedelet.** A sövénynyíró megfelelő kezelése csökkenti a pengék által okozott személyi sérülések kockázatát.

## Sövénnyágókra vonatkozó további biztonsági utasítások

- Saját biztonsága érdekében viseljen egyéni védőeszközöket:



- Használjon szemvédőt
- Használjon hallásvédőt
- Használjon védőkesztyűt
- Viseljen megfelelő munkaruhát, például csúszásbiztos talpú stabil lábbelit, strapabíró, hosszú nadrágot.
- Ne viseljen hosszú ruhát vagy ékszert, mert ezek beakadhatnak a mozgó alkatrészekbe.
- Ne használja a készüléket, ha meztláb van vagy nyitott szandált visel.
- A készüléket felnőttek használhatják. 16 éven felüli fiatalok csak felügyelet mellett használhatják a készüléket.
- A készülék sövények vágására készült. Ne vágjon a készülékkel ágakat, kemény fát vagy ehhez hasonlókat.** Kár keletkezhet a készülékben.
- Munkavégzés közben tartsa mindig két kézzel a készüléket és megfelelő távolságra saját**

- testétől.** Ezáltal váratlan helyzetekben is jobban úrrá tud lenni a készüléken.
- **Viseljen alkalmas ruházatot és védőkesztyűt a készülékkel történő munkavégzés során. A készüléket soha ne a vágópengénél fogja meg vagy emelje fel.** Sérülést okozhat, ha hozzáér a vágópengéhez.
  - **Ne használja a készüléket gyúlékony folyadékok vagy gázok közelében.** Rövidzárlat esetén tűz- és robbanásveszély áll fenn.
  - A készülék beindítása előtt mindig győződjön meg arról, hogy a készülék az előírásnak megfelelően egy megadott munkahelyzetben van.
  - **Rendszeresen ellenőrizni kell a kések kopását és adott esetben meg kell élesíteni.** A tompa kések túlterhelik a készüléket. A garancia nem vonatkozik az ebből adódó károokra.
  - Kapcsolja ki a készüléket és távolítsa el az akkumulátort. Győződjön meg arról, hogy minden mozgó alkatrész teljesen leállt
    - ha bármikor felügyelet nélkül hagyja a készüléket
    - mielőtt megszüntet egy elakadást vagy eltömődést
    - a készülék ellenőrzése, tisztítása, illetve a készüléken történő munkavégzés előtt
  - Ha a vágóberendezés hozzáér egy idegen tárgyhoz vagy a készülék elkezd szokatlanul erősen rezegni, azonnal át kell nézni a készüléket:
    - ellenőrizze, hogy nincsenek-e meglazult alkatrészek és húzza meg azokat
    - nézze át a készüléket, hogy nincs-e rajta sérülés
  - cserélje ki a sérült alkatrészeket egyenértékű alkatrészekre vagy javíttassa meg a készüléket.
  - **Ne próbálja saját kezűleg megjavítani a készüléket, ha nincs megfelelő szakképzettsége. A jelen használati útmutatóban nem szereplő munkákat csak a szervizközpontunk végezheti el.** Sok balesetet a rosszul karbantartott készülékek okoznak.
  - **Csak a PARKSIDE által javasolt kiegészítőket használja.** A nem megfelelő kiegészítők áramütést vagy tüzet okozhatnak.

## Maradvány-kockázatok

Akkor is mindig maradnak maradvány-kockázatok, ha a készüléket az előírtaknak megfelelően használja. A következő veszélyek léphetnek fel a jelen készülék felépítéséből és kivitelzéséből adódóan:

- Szemkárosodás, ha nem visel megfelelő védőszemüveget.
- Halláskárosodás, ha nem visel megfelelő hallásvédőt.
- A kéz és kar rezgéséből adódó egészségkárosodás, amennyiben a készüléket hosszabb ideig vagy nem megfelelően használja vagy a készülék nincs megfelelően karbantartva.
- Vágási sérülések

**▲ FIGYELMEZTETÉS!** A készülék működése közben keletkező elektromágneses mező által okozott veszély. A mező adott esetben hátrányosan befolyásolhatja az aktív és passzív orvostechikai implantátumokat. A súlyos vagy halálos sérülések kockázatának csökkentése érdekében azt javasoljuk az orvostechikai implantátummal élő személyeknek, hogy a készülék használata előtt kérjék orvo-

suk vagy az orvosi implantátum gyártójának tanácsát.

## Előkészítés

**▲ FIGYELMEZTETÉS!** Sérülésveszély véletlenül beinduló készülék révén. Csak akkor helyezze be az akkumulátort a készülékbe, ha a készülék teljesen elő van készítve a használatra.

### Fali tartó

**▲ FIGYELMEZTETÉS!** Személyi sérülés vagy anyagi kár a fúrás során. **Használjon erre alkalmas detektort vagy kérje a helyi áramszolgáltató segítségét a rejtett vezetékek felderítéséhez.** Az elektromos kábelek megérintése tüzet és áramütést okozhat. A gázvezetékek megrongálása robbanáshoz vezethet. A vízcsövek sérülése anyagi kárt okozhat.

### kulcslyukfurat (16) a készülék alján

#### Szükséges szerszámok és segédesszközök (nincs mellékelve)

- csavar (csavarfej:  $\varnothing$  8 - 10 mm)
- megfelelő csavarhúzó
- adott esetben tipli

#### Fali tartó rögzítése

- Erősítsen fel egy csavart tiplik segítségével egy kiválasztott helyen a falon.
- Hagyja, hogy a csavarfej kb. 10 mm távolságra kiálljon a falból.
- Ellenőrizze, hogy az akasztószerkezetet a készülék súlyához tervezték.
- (C ábra) Helyezze a készüléket a kulcslyukfurattal (16) a csavarhoz és húzza lefelé a készüléket ütközésig.

## Akasztó a pengevédőn (15)

### Szükséges szerszámok és segédesszközök (nincs mellékelve)

- csavar (csavarfej:  $\varnothing$  5 - 7 mm)
- megfelelő csavarhúzó
- adott esetben tipli

#### Fali tartó rögzítése

- Erősítsen fel két csavart egymástól 17 mm távolságra tiplik segítségével egy kiválasztott helyen a falon.
- Hagyja, hogy a csavarfej kb. 10 mm távolságra kiálljon a falból.
- Ellenőrizze, hogy az akasztószerkezetet a készülék súlyához tervezték.
- (C ábra) Helyezze fel a készüléket a pengevédőn (15) lévő akasztóval a két csavarra és húzza lefelé a készüléket ütközésig.

## Kezelőelemek

A készülék első használata előtt ismerje meg a kezelőelemeket.

#### • be-/kikapcsoló (6)

- Bekapcsolás: A biztonsági kapcsolóval (4) együtt nyomja meg és tartsa lenyomva.
- Kikapcsolás: Engedje el a kikapcsolót (6) vagy a biztonsági kapcsolót (4).

#### • biztonsági kapcsoló (4)

Biztosítja a kétkezes működtetést.

## Akkumulátor töltöttségi szintjének ellenőrzése

LED-ek	jelentés
piros, narancssárga, zöld	akkumulátor fel-töltve
piros, narancssárga	akkumulátor részben fel van töltve
piros	az akkumulátor töltése szükséges

1. Nyomja meg a gombot (12) a töltésszint-kijelző (11) mellett az akkumulátoron (9).  
A töltésszint-kijelző LED-jei jelzik az akkumulátor töltöttségi szintjét.
2. Töltse fel az akkumulátort (9), ha a töltésszint-kijelzőnek (11) már csak a piros LED-je világít.

## Akkumulátor feltöltése

Lásd a töltő használati útmutatóját is.

### Utasítások

- Töltés előtt hagyja lehűlni a felmelegedett akkumulátort.
- Ne hagyja az akkumulátort hosszú ideig a tűző napon és ne tegye fűtőtestre (max. 50 °C).

### Akkumulátor feltöltése

1. Vegye ki az akkumulátort (9) a készülékből.
2. Csúsztassa az akkumulátort (9) az akkumulátor-töltő (13) töltőnyílásába.
3. Csatlakoztassa az akkumulátor-töltőt (13) egy csatlakozóaljzathoz.
4. Feltöltést követően válassza le az akkumulátor-töltőt (13) a hálózatról.
5. Húzza ki az akkumulátort (9) az akkumulátor-töltőből (13).

### Kontrolne LED diode na uređaju za punjenje (13):

zöld	piros	jelentés
világít	—	<ul style="list-style-type: none"> <li>• Az akkumulátor teljesen fel van töltve</li> <li>• készen áll (nincs akkumulátor behelyezve)</li> </ul>
—	világít	Akkumulátor töltődik

zöld	piros	jelentés
—	villog	Az akkumulátor túlmelegedett
villog	villog	Az akkumulátor meghibásodott

## Üzemeltetés

### A készülékkel végzett munka

**▲ FIGYELMEZTETÉS!** Sérülésveszély! Vegye figyelembe az alábbi utasításokat.

- **MEGJEGYZÉS!** Károk a biztonsági késrúdon (2). Ügyeljen arra a vágás során, hogy ne érjen hozzá tárgyakhoz, pl. drótkerítéshez vagy növénytámaszhoz.
- A készülék üzemeltetése közben mindig stabil lábbelit, hosszú nadrágot, hallásvédőt, védőkesztyűt és védőszemüveget kell viselni.
- A készüléket olyan munkavégzésre tervezték, amely során Ön a földön, nem pedig létrán vagy más nem stabil felületen áll.
- Nem szabad tovább dolgozni a készülékkel, ha egy kapcsoló sérült.
- Ha a biztonsági késrúd (2) szilárd tárgyba akadt, akkor azonnal kapcsolja ki a készüléket és vegye ki az akkumulátorokat. Csak ezt követően távolítsa el a tárgyat.
- Kerülje a készülék túlzott igénybevételét a munka során.

### Vágási technikák

- A vastag ágakat először vágja ki ágvágóval.
- A kétoldalas biztonsági késrúd (2) lehetővé teszi a vágást mindkét irányban vagy lengető mozdulatokkal egyik oldalról a másikra.

- Függsőleges vágás esetén mozgassa a sövényvágót egyenletesen előre vagy ívelten felfelé és lefelé.
- Vízszintes vágás esetén mozgassa a sövényvágót félkörívben a sövény széléig, hogy a levágott ágak a talajra hulljanak.
- Hosszú, egyenes vonal eléréséhez azt javasoljuk, hogy feszítsen ki egy zsinórt.

### Formára vágott sövények vágása (B ábra)

Javasoljuk, hogy a sövényeket trapéz alakúra vágja, hogy megakadályozza az alsó ágak felkopaszodását. Ez megfelel a növények természetes növekedésének és lehetővé teszi a sövények optimális fejlődését. A vágás során csak az évente növekvő új hajtásokat kell csökkenteni, ily módon sűrű ágasodás és jó belátás elleni védelem alakul ki.

1. Először vágja a sövény oldalait. Ehhez mozgassa a sövényvágót a növekedés irányának megfelelően lentől felfelé. Ha fentről lefelé vág, akkor a vékonyabb ágak kifelé mozognak és ezáltal gyérbb helyek vagy lyukak keletkezhetnek.
2. Ezután vágja a sövény felső szélét ízlés szerint egyenesre, tetőformájúra vagy kerekre.
3. Már a fiatal növényeket érdemes a kívánt formára visszavágni. A fő hajtásnak sértetlennek kell maradnia, amíg a sövény el nem éri a tervezett magasságot. Az összes többi hajtást a felére kell rövidíteni.

### Szabadon növekvő sövények vágása

Noha a szabadon növekvő sövények nem kapnak formát, rendszeresen vágni kell azokat, hogy a sövény ne nőjön túl magasra.

### Működtetés előtt

Minden működtetés előtt végezze el a következő lépéseket. Ezzel biztosítható a hosszan tartó és megbízható használat.

- Nézze át a sövényeket és bokrokat, hogy nincsenek-e köztük idegen tárgyak, pl. drótkerítés és rejtett vezetékek.
- Minden használat előtt ellenőrizze a készülék esetleges hibáit, például meglazult, kopott vagy sérült alkatrészeket. Ellenőrizze a biztonsági késrúdban (2) lévő csavarok szoros illeszkedését.
- Ne vágjon életlen vagy kopott biztonsági késrúddal (2), ellenkező esetben túlterheli készüléke motorját és hajtóművét.
- Ellenőrizze a burkolatok és védőberendezések esetleges sérüléseit és megfelelő illeszkedését.
  - ütközésvédő (1)
  - kézvédő (3)

*Pótlaktrészek és tartozékok,  
L. 19*

### Akkumulátor behelyezése és kivétele

**▲ FIGYELMEZTETÉS!** Sérülésveszély véletlenül beinduló készülék révén. Csak akkor helyezze be az akkumulátort a készülékbe, ha a készülék teljesen elő van készítve a használatra.

**MEGJEGYZÉS!** Anyagi kár veszélye! A helytelen akkumulátor kárt tehet a készülékben és az akkumulátorban.

### Akkumulátor behelyezése

1. Csúsztassa be az akkumulátort (9) a vezetősín mentén az akkumulátor-tartóba (8).  
Az akkumulátor hallhatóan rögzül.

## Akkumulátort kivétele

1. Nyomja meg és tartsa lenyomva az akkumulátor-kireteszelőt (10) az akkumulátoron (9).
2. Húzza ki az akkumulátort az akkumulátor-tartóból (8).

## Be- és kikapcsolás

### Tudnivalók

- A készüléket csak behelyezett akkumulátorral lehet működtetni.
- A készülék bekapcsolása előtt vegye le a pengevédőt (14) a biztonsági késrúdról (2). Nyomja össze a pengevédőt a →PRESS← felirattal jelölt helyen.
- A be-, kikapcsolót (6) és a biztonsági kapcsolót (4) nem szabad reteszelni. A kapcsoló elengedése után ki kell kapcsolni a motort.

### Bekapcsolás

**▲ VIGYÁZAT!** Személyi sérülés vagy készülékkárok! Ügyeljen a stabil álló helyzetre és tartsa erősen két kézzel a készüléket, megfelelő távolságra saját testétől.

1. Vegye le a pengevédőt (14).
2. Győződjön meg arról, hogy az akkumulátor (9) be van helyezve.
3. Mindig két kézzel tartsa a készüléket: egyik kezével a markolaton (7), másik kezével pedig az elülső markolaton (5).
4. Nyomja meg a biztonsági kapcsolót (4) az elülső markolaton (5).
5. **MEGJEGYZÉS!** Ügyeljen arra a készülék bekapcsolása előtt, hogy a készülék semmilyen tárgyhoz ne érjen hozzá.  
Tartsa lenyomva a biztonsági kapcsolót (4) az elülső markolaton (5) és ugyanakkor nyomja meg a be-, kikapcsolót (6) a markolaton (7).

A készülék maximális sebességgel működik.

### Kikapcsolás

1. Engedje el az egyik kapcsolót.
2. Várja meg, amíg az elektromos kéziszerszám teljesen leáll, mielőtt leteszi azt.
3. Vegye ki az akkumulátort (9) a készülékből, ha felügyelet nélkül hagyja a készüléket vagy befejezte a munkát.

## Szállítás

### Tudnivalók

- Kapcsolja ki a készüléket és távolítsa el az akkumulátort (9). Győződjön meg arról, hogy minden mozgó alkatrész teljesen leállt.
- A sövényvágót mindig a pengevédővel (14) kell szállítani.
- Mindig a markolatnál (7) fogva vigye a készüléket.

## Tisztítás, karbantartás és tárolás

**▲ FIGYELMEZTETÉS!** Sérülésveszély véletlenül beinduló készülék révén. Vigyázzon magára a karbantartási és tisztítási munkák során. Kapcsolja ki a készüléket és vegye ki az akkumulátort (9).

A jelen használati útmutatóban nem szereplő javítási és karbantartási munkákat szervizközpontunkkal végeztesse el. Csak eredeti alkatrészeket használjon.

### Tisztítás

**▲ FIGYELMEZTETÉS!** Áramütés! Soha ne fröcskölje le a készüléket vízzel.

**MEGJEGYZÉS!** Anyagi kár veszélye. Vegyi anyagok kárt tehetnek a kész-

ülék műanyag részeiben. Ne használjon tisztító-, ill. oldószereket.

- Tartsa tisztán a készülék szellőzőnyílásait, motorházát és markolatait. Ehhez használjon nedves törölkendőt vagy kefért.

### **A biztonsági késrúd tisztítása és ápolása**

#### **Szükséges szerszámok és segédeszközök (nincs mellékelve)**

- Törölkendő
- ápoló olajspray

#### **Ápolás minden használat után**

- Távolítsa el a beakadt nyesedékeket.
- Tisztítsa meg a biztonsági késrudat (2) egy olajos törölkendővel.
- Ápolja a biztonsági késrudat (2) egy ápoló olajsprayvel.

### **Karbantartás**

- Minden használat előtt ellenőrizze a készülék esetleges hibáit, például meglazult, kopott vagy sérült alkatrészeket. Ellenőrizze a biztonsági késrúdban (2) lévő csavarok szoros illeszkedését.
- Ellenőrizze a burkolatok és védőberendezések (1/3) esetleges sérüléseit és megfelelő illeszkedését. Adott esetben cserélje ki vagy javíttassa meg a szervizközponttal.
- A vágófogakon lévő kisebb csorbákat saját kezűleg is ki lehet egyengetni. Ehhez húzza le az éleket egy olajkóvel. Csak éles vágófogak biztosítanak jó vágási eredményt.
- A tompa, elgörbült vagy sérült biztonsági késrudat ki kell cserélni.

A jelen útmutatóban nem szereplő munkákat szervizközpontunkkal vegyeztesse el. Kizárólag eredeti alkatrészeket használjon.

### **Karbantartás**

#### **Szükséges szerszámok és segédeszközök**

- kézvédő (3, *Pótalkatrészek és tartozékok, L. 19*)
- csillagszavarhúzó (nincs mellékelve)

#### **Kézvédő cseréje (D ábra)**

1. Csavarozza ki a kézvédőn (3) lévő két csavart (17) egy csavarhúzóval.
2. Cserélje ki a sérült kézvédőt (3).
3. Rögzítse az új kézvédőt (3) a két csavarral (17).

### **Tárolás**

Tárolja a készüléket és a tartozékokat mindig:

- tisztán
- szárazon
- portól védve
- pengevédővel (14) a biztonsági késrúdon (2)
- gyermekektől elzárva

Az akkumulátor és a készülék tárolási hőmérséklete 0 °C és 45 °C között van. A tárolás során kerülje a túlzott hideget vagy meleget, hogy az akkumulátor ne veszítsen a teljesítményéből.

Hosszabb tárolás (pl. téli tárolás) előtt vegye ki az akkumulátort a készülékből (vegye figyelembe az akkumulátor és a töltőkészülék külön használati útmutatóját).

## Hibakeresés

A következő táblázat segít Önnek a hibaelhárításban:

Probléma	Lehetséges ok	Hibaelhárítás
A készülék nem indul	Akkumulátor (9) nincs behelyezve	<i>Akkumulátor behelyezése, L. 15</i>
	Akkumulátor (9) lemerült	Töltse fel az akkumulátort (lásd az akkumulátor és a töltő külön használati útmutatóját)
	A biztonsági kapcsoló (4) vagy a be-/kikapcsoló (6) meghibásodott.	Forduljon a szervizközponthoz.
	A motor meghibásodott	
A készülék szakaszosan működik	Belső érintkezési hiba	Forduljon a szervizközponthoz.
	A biztonsági kapcsoló (4) vagy a be-/kikapcsoló (6) meghibásodott.	
A biztonsági késrúd (2) felforrósodik.	A biztonsági késrúd (2) tompa	Élesítse meg vagy cseréltesse ki a biztonsági késrudat (szervizközpont)
	A biztonsági késrúd (2) csorba.	
	Túl sok súrlódás kenés hiánya miatt	Olajozza meg a biztonsági késrudat (2)
Rossz vágási eredmény	Túl sok súrlódás kenés hiánya miatt	Olajozza meg a biztonsági késrudat (2)
	A biztonsági késrúd (2) tompa	Élesítse meg vagy cseréltesse ki a biztonsági késrudat (szervizközpont)
	A biztonsági késrúd szennyezett	Tisztítsa meg a biztonsági késrudat
	Rossz vágási technika	Lásd <i>Vágási technikák, L. 14</i>

## Ártalmatlanítás/ Környezetvédelem

Vegye ki az akkumulátort a készülékből és juttassa el a készüléket, az akkumulátort, a tartozékokat és a csomagolást környezetbarát újrahasznosításra.



Elektromos készülékek nem tartoznak a háztartási hulladékba.

Az áthúzott kerek kuka szimbóluma azt jelenti, hogy ezt a terméket élettartama végén nem szabad szelektálatlan települési hulladékként ártalmatlanítani.

## Az elektromos és elektronikus berendezések hulladékairól szóló 2012/19/EU irányelv:

A fogyasztókat jogszabály kötelezi arra, hogy az elektromos és elektronikus berendezéseket élettartamuk végén eljuttassák környezetbarát újrahasznosításra. Ilyen módon környezetbarát és erőforrás-kímélő újrahasznosítás biztosítható.

A nemzeti jogba való átültetéstől függően a következő lehetőségek állnak rendelkezésre:

- visszaadás egy értékesítő helyen,
- leadás egy hivatalos gyűjtőhelyen,
- visszaküldés a gyártónak/forgalmazónak.

Ez nem érinti a hulladékká vált készülékek tartozékait és elektromos alkatrészek nélküli segédeszközeit.

## Akkumulátorok ártalmatlanítási utasításai



Ne dobja az akkumulátort a háztartási hulladékba, tűzbe (robbanásveszély) vagy vízbe. A sérült akkumulátorok kárt tehetnek a környezetben és károsak lehetnek az egészségre, ha mérgező gőzök és folyadékok szivárognak ki belőlük.

Ártalmatlanítsa az akkumulátorokat a helyi előírásoknak megfelelően. A meghibásodott vagy elhasználotott akkumulátorokat újra kell hasznosítani. Az akkumulátorokat használt akkumulátorok gyűjtőhelyén adhatja le, ahol azok környezetbarát újrahasznosításra kerülnek. Érdeklődjön a helyi hulladékkezelő szolgáltatónál vagy szervizközpontunkban. Ártalmatlanítsa az akkumulátorokat lemerült állapotban. Az javasoljuk, hogy takarja le a pólusokat ragasztószalaggal a rövidzárlat ellen. Ne nyissa fel az akkumulátort.

## Pótalkatrészek és tartozékok

**Pótalkatrészek és tartozékok az alábbi oldalon állnak rendelkezésre [www.grizzlytools.shop](http://www.grizzlytools.shop).** Ha probléma merül fel a rendelés során, vegye fel velünk a kapcsolatot internetes áruházunkon keresztül. További kérdések esetén forduljon az alábbi helyre: **JÓTÁLLÁSI TÁJÉKOZTATÓ, L. 21**

Poz. sz.	Név	Rendelési sz.
3	kézvédő	91120035
14	pengevédő	91120037

# Az eredeti EU -megfelelőségi nyilatkozat fordítása

Termék: **Akkus sövénynyíró**

Modell: **PHSA 20-Li C3**

Sorozatszám: 000001–133000

A fent ismertetett nyilatkozat tárgya megfelel a vonatkozó uniós harmonizációs jogszabályoknak:

**2006/42/EC • 2014/30/EU • 2000/14/EC & 2005/88/EC  
• 2011/65/EU & (EU) 2015/863**

**Termék akkumulátorral Smart PAPS 204 A1/  
Smart PAPS 208 A1/Smart PAPS 2012 A1: 2014/53/EU**

E nyilatkozat fent leírt tárgya összhangban van az egyes veszélyes anyagok elektromos és elektronikus berendezésekben való alkalmazásának korlátozásáról szóló, 2011. június 8-i 2011/65/EU európai parlamenti és tanácsi irányelvvel.

A megfelelés biztosítása érdekében a következő harmonizált szabványokat és nemzeti szabványokat és előírásokat alkalmazták:

**EN 62841-1:2015/A11:2022  
EN 62841-4-2:2019/A11:2022 • EN IEC 63000:2018  
EN IEC 55014-1:2021 • EN IEC 55014-2:2021  
Termék akkumulátorral Smart PAPS 204 A1/  
Smart PAPS 208 A1/Smart PAPS 2012 A1:  
EN 301 489-1 V2.2.3:2019 • Draft EN 301 489-17 V3.2.6:2023  
EN 300 328 V2.2.2:2019 • EN 50663:2017**

A 2000/14/EC zajkibocsátási irányelvvel összhangban a következőket erősítik meg: Hangerőszint ( $L_{WA}$ )

– mért: 87,4 dB;

– garantált: 90 dB

A 2000/14/EC, V. melléklet szerinti megfelelésértékelési eljárást követte.

E megfelelési nyilatkozat a gyártó kizárólagos felelősségére kerül kibocsátásra:



Grizzly Tools GmbH & Co. KG  
Stockstädter Str. 20  
63762 Großostheim  
NÉMETORSZÁG  
20.01.2025

Christian Frank  
Meghatalmazott képviselő a dokumentációhoz

# JÓTÁLLÁSI TÁJÉKOZTATÓ

A termék megnevezése:	<b>Akkus sövénynyíró</b>
A termék típusa:	<b>PHSA 20-Li C3</b>
Gyártási szám:	<b>472043_2407</b>

A gyártó cégneve, címe, e-mail címe: <b>Grizzly Tools GmbH &amp; Co. KG</b> Stockstädter Straße 20 63762 Grobostheim NÉMETORSZÁG E-Mail: service@grizzlytools.de	Szerviz neve, címe, telefonszáma: <b>Magyarország szerviz</b> Tel.: 06800 21647 Kapcsolatfelvételi űrlap: <a href="http://www.parkside-diy.com">www.parkside-diy.com</a> W+T Környezetvédelmi és Szolgáltató Kft. Dunapart also 138; 2318 Szigetszentmárton Tel.: 0624 456 672
---	---

Az importáló/ forgalmazó neve és címe: Lidl Magyarország Kereskedelmi Bt., H-1037 Budapest, Rádl árok 6.
---

1. A jótállási idő a Magyarország területén, Lidl Magyarország Kereskedelmi Bt. üzle-tében történt vásárlás napjától számított 3 év, amely jogvesztő. A jótállási idő a fogyasztó részére történő átadással, vagy ha az üzembe helyezést a forgalmazó, vagy annak megbízottja végzi, az üzembe helyezés napjával kezdődik.
2. A jótállási igény a jótállási jeggyel és/vagy a vásárlást igazoló blokkal érvényesíthető. A jótállási jegy szabálytalan kiállítása, vagy átadásának elmaradása nem érinti a jótállási kötelezettség-vállalás érvényességét. Kérjük, hogy a vásárlás tényének és időpontjának bizonyítására őrizze meg a pénztári fizetésnél kapott jótállási jegyetés a vásárlást igazoló blokkot.
3. A vásárlástól számított három munkanapon belül érvényesített csereigény esetén a forgalmazó köteles a terméket kicserélni, feltéve ha a hiba a rendeltetészerű használatot akadályozza. A jótállási jogokat a termék tulajdonosaként a fogyasztó érvényesítheti az áruházakban, valamint a jótállási tájékoztatóban feltüntetett szervizekben. (A magyar Polgári Törvénykönyv alapján fogyasztónak minősül a szakmája, önálló foglalkozása vagy üzleti tevékenysége körén kívül eljáró természetes személy.)  
A jótállás ideje alatt a fogyasztó hibás teljesítés esetén kérheti a termék kijavítását, kicserélését, vagy ha a termék nem javítható vagy cserélhető, vagy az a forgalma-zónak aránytalan többletköltséggel járna, illetve a fogyasztó kijavításhoz, kicseréléshez fűződő érdeke alapos ok miatt megszűnt, árszállítást kérhet, vagy elállhat a szerződéstől és visszakérheti a vételárát. A kijavítás során a termékbe csak új alkatrész kerülhet beépítésre.

4. A fogyasztó a hiba felfedezése után a lehető legrövidebb időn belül köteles a hibát bejelenteni és a terméket a jótállási jogok érvényesítése céljából átadni. A hiba fel-fedezésétől számított két hónapon belül bejelentett jótállási igényt időben közölnnek kell tekinteni. A közlés elmaradásából eredő kárért a fogyasztó felelős. A jótállási igény érvényesíthetőségének határideje a termék, vagy fődarabjának kicserélése esetén a csere napján újraindul.
5. A rögzített bekötésű, illetve a 10 kg-nál súlyosabb, vagy tömegközlekedési eszközön nem szállítható terméket az üzemeltetés helyén kell megjavítani. Abban az esetben, ha a javítás a helyszínen nem végezhető el, a termék ki- és visszaszereléséről, valamint szállításáról a forgalmazónak kell gondoskodnia.
6. A jótállás nem áll fenn, ha a hiba a nem rendeltetésszerű használatból, átalakítás-ból, helytelen tárolásból, vagy a használati utasítástól eltérő kezelésből, vagy bármely a vásárlást követő behatásból fakad, vagy elemi kár okozta, és azt a for-galmazó, vagy a szerviz bizonyítja. A jótállás nem vonatkozik a mozgó kopó alkat-részek (világítótestek, gumibroncsok stb.) rendeltetéssze-rű elhasználódására. A szerviz és a forgalmazó a kijavítás során nem felel a terméken a fogyasztó vagy harmadik személyek által tárolt adatokért vagy beállításokért.
7. Fogyasztói jogvita esetén a fogyasztó a megyei (fővárosi) kereskedelmi és iparkamarák mellett működő békéltető testület eljárását is kezdeményezheti. A jótállás a fogyasztó törvényből eredő szavatossági jogait és azok érvénye-síthetőségét nem érinti.

Kijavítást ellenőrző szelvény:

A jótállási igény bejelentésének idő-pontja:	A hiba oka:
Javításra átvétel időpontja:	A hiba javításának módja:
A fogyasztó részére történő visszaadás időpontja:	
A szerviz bélyegzője, kelt és aláírás:	

Kicserélést ellenőrző szelvény:

A jótállási igény bejelentésének időpontja:
Kicserélés időpontja:
A cserélő bolt bélyegzője, kelt és aláírás:

# Kazalo

<b>Uvod.....</b>	<b>23</b>
Predvidena uporaba.....	23
Obseg dobave/pribor.....	24
Pregled.....	24
Opis delovanja.....	24
Tehnični podatki.....	24
X 20 V TEAM.....	25
<b>Varnostna navodila.....</b>	<b>25</b>
Pomen varnostnih napotkov.....	25
Slikovni znaki in simboli.....	26
Splošna varnostna opozorila za električno orodje.....	26
Varnostna opozorila za škarje za živo mejo.....	29
Preostala tveganja.....	31
<b>Priprava.....</b>	<b>31</b>
Stensko držalo.....	31
Upravljalni elementi.....	32
Preverjanje napolnjenosti akumulatorja.....	32
Polnjenje akumulatorja.....	32
<b>Uporaba.....</b>	<b>32</b>
Dela z napravo.....	32
Tehnike rezanja.....	33
Pred uporabo.....	33
Vstavljanje in odstranjevanje akumulatorja.....	33
Vklop in izklop.....	34
<b>Transport.....</b>	<b>34</b>
<b>Čiščenje, vzdrževanje in shranjevanje.....</b>	<b>34</b>
Čiščenje.....	35
Vzdrževanje.....	35
Shranjevanje.....	35
<b>Iskanje napak.....</b>	<b>36</b>
<b>Odstranjevanje med odpadke/ varstvo okolja.....</b>	<b>36</b>
Opombe o odstranjevanju akumulatorja.....	37
<b>Nadomestni deli in pribor.....</b>	<b>37</b>

<b>Prevod izvirnika izjave EU o skladnosti.....</b>	<b>38</b>
<b>Garancijo.....</b>	<b>39</b>
<b>Eksplozijski pogled.....</b>	<b>101</b>

## Uvod

Iskrene čestitke ob nakupu vaših novih akumulatorskih škarij za živo mejo (v nadaljevanju naprava ali električno orodje).

Odločili ste se za kakovostno napravo. Ta naprava je bila preverjena glede kakovosti med in po koncu proizvodnje. S tem je zagotovljena sposobnost vaše naprave za delovanje. Ni mogoče izključiti, da v posameznih primerih na napravi ali v njej ne ostane nekaj maziva. To ni napaka ali okvara in ni razlog za zaskrbljenost.



Navodila za uporabo so sestavni del te naprave. Vsebujejo pomembna navodila glede varnosti, uporabe in odstranjevanja med odpadke. Skrbno preberite navodila za uporabo. Seznanite se z elementi upravljanja in pravilno uporabo naprave. Napravo uporabljajte samo v skladu z opisom in za navedena področja uporabe. Navodila za uporabo skrbno shranite in vso dokumentacijo predajte tretji osebi skupaj z napravo.

## Predvidena uporaba

Naprava je predvidena izključno za naslednjo uporabo:

- Rezanje in obrezovanje žive meje, grmovja in okrasnega grmičevja.

Napravo smejo uporabljati samo odrasle osebe. Mladostniki, starejši od 16 let, smejo napravo uporabljati samo pod nadzorom.

Uporaba naprave v dežju ali vlažnem okolje je prepovedana.

Vsaka druga uporaba, ki ni izrecno dovoljena v teh navodilih za uporabo, lahko predstavlja resno nevarnost za uporabnika in povzroči škodo na napravi. Upravljavlec ali uporabnik izdelka je odgovoren za nesreče ali poškodbe drugih oseb ali njihove lastnine. Naprava je predvidena za uporabo v zasebnem gospodinjstvu. Ni bila zasnovana za trajno poslovno uporabo. Pri poslovnih uporabi garancija preneha veljati. Proizvajalec ne jamči za škodo, povzročeno zaradi nepredvidene uporabe ali napačnega upravljanja.

Naprava je del serije **X 20 V TEAM** in se lahko uporablja z akumulatorji serije **X 20 V TEAM**. Akumulatorje serije **X 20 V TEAM** je dovoljeno polniti samo s polnilniki serije **X 20 V TEAM**.

## Obseg dobave/pribor

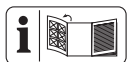
Vzemite izdelek iz embalaže in preverite obseg dobave.

Odstranite embalažni material na pravi način.

- Akumulatorske škarje za živo mejo
- ovoj za zaščito rezila
- prevod izvornih navodil

**Akumulator in polnilnik nista v obsegu dobave.**

## Pregled



Slike naprave najdete na sprednji zloženi strani.

- 1 zaščita pred udarci
- 2 gred z varnostnimi rezili
- 3 zaščita rok
- 4 varnostno stikalo
- 5 sprednji ročaj
- 6 stikalo za vklop/izklop
- 7 ročaj
- 8 držalo akumulatorja

- 9 akumulator
  - 10 tipka za sprostitev akumulatorja
  - 11 prikaz napolnjenosti
  - 12 tipka (prikaz napolnjenosti)
  - 13 polnilnik
  - 14 ovoj za zaščito rezila
  - 15 priprava za obešanje (ovoj za zaščito rezila)
- slika C**
- 16 ključavnična odprtina
- slika D**
- 17 vijak

## Opis delovanja

Napravo poganja elektromotor. Naprava ima kot rezilno pripravo dvostransko gred z varnostnimi rezili. Med rezanjem se rezalni zobje linearno premikajo sem ter tja. Zaščita pred udarci na konici gredni z varnostnimi rezili preprečuje neugodne povratne udarce pri stiku s steno, ograjo itd. Za zaščito uporabnika se lahko naprava sproži samo s pritisnjenim varnostnim stikalom. Zaščita rok dodatno obvaruje pred vejami in vejicami. Funkcije posameznih delov so opisane v nadaljevanju.

## Tehnični podatki

**Akumulatorske škarje za živo mejo**  
 .....PHSA 20-Li C3

Nazivna napetost  $U$  ..... 20 V ==

Teža z baterijo (20 V, 2 Ah) .... ≈ 2,9 kg

Hitrost v prostem teku  $n_0$  .. 1300 min<sup>-1</sup>

Število gibov  $n_{max}$  ..... 2600 min<sup>-1</sup>

Dolžina reza ..... ≈ 505 mm

Dolžina rezila (vklj. z zaščito pred udarci) ..... ≈ 585 mm

Razmik zobcev rezila ..... ≈ 20 mm

Premer veje ..... ≤ 15 mm

Raven zvočnega tlaka ( $L_{pA}$ )	79,4 dB; $K_{pA}=3$ dB
Raven zvočne moči ( $L_{WA}$ )	.....
- zagotovljena	..... 90 dB
- izmerjena	..... 87,4 dB; $K_{WA}=2,17$ dB
Vibracije ( $a_h$ )	.....
- ročaj	..... 3,507 m/s <sup>2</sup> ; $K=1,5$ m/s <sup>2</sup>
- sprednji ročaj	..... 2,819 m/s <sup>2</sup> ; $K=1,5$ m/s <sup>2</sup>
akumulator	..... Li-Ion
Temperatura	..... ≤50 °C
- Postopek polnjenja	..... 4–40 °C
- Delovanje	..... –20–50 °C
- Shranjevanje	..... 0–45 °C
PARKSIDE Performance pametni akumulator Smart PAPS 204 A1/ Smart PAPS 208 A1/ Smart PAPS 2012 A1	
- frekvenčni pas	..... 2400–2483,5 MHz
- oddajna moč	..... ≤20 dBm

Vrednosti hrupa in vibracij so bile določene ustrezno standardom in določbam, navedenim v izjavi o skladnosti.

Navedena skupna vrednost vibracij in navedena vrednost emisij hrupa sta bili izmerjeni po standardiziranem preizkusnem postopku in ju je mogoče uporabiti za primerjavo električnega orodja z drugim električnim orodjem. Navedena skupna vrednost vibracij in navedena vrednost emisij hrupa se lahko uporabita tudi za predčasno oceno obremenitve.

**▲ OPOZORILO!** Vrednosti vibracij in emisij hrupa lahko med dejansko uporabo električnega orodja odstopajo od navedene vrednosti, odvisno od načina, na katerega se električno orodje uporablja. Poskusite obremenitev z vibracijami ohranjati čim nižjo. Primer ukrepa za zmanjšanje obremenitve z vibracijami je omejitev trajanja dela. Pri tem je treba upoštevati vse dele delovnega cikla (na primer čase,

v katerih je električno orodje izklopljeno, in tiste, v katerih je sicer vklopljeno, vendar deluje brez obremenitve).

## X 20 V TEAM

Naprava je del serije **X 20 V TEAM** in se lahko uporablja z akumulatorji serije **X 20 V TEAM**. Akumulatorje serije **X 20 V TEAM** je dovoljeno polniti samo s polnilniki serije **X 20 V TEAM**.

Priporočamo vam, da to napravo uporabljate izključno z naslednjimi akumulatorji: PAP 20 B1, PAP 20 B3, Smart PAPS 204 A1, Smart PAPS 208 A1, Smart PAPS 2012 A1

Priporočamo vam, da te akumulatorje polnite z naslednjimi polnilniki: PLG 20 A3, PLG 20 A4, PLG 20 C1, PLG 20 C2, PLG 20 C3, PLG 20 A1, PDSLGL 20 A1, PDSLGL 20 B1, Smart PLGS 2012 A1

Tehnični podatki za baterijo in polnilnik: Glejte ločena navodila.

## Varnostna navodila

V tem razdelku so obravnavana osnovna varnostna navodila pri uporabi izdelka.

**▲ OPOZORILO!** Osebna in materialna škoda zaradi neustreznega ravnanja z akumulatorjem. Upoštevajte varnostna navodila in navodila za polnjenje ter pravilno uporabo v navodilih za uporabo za akumulator in polnilnik serije **X 20 V TEAM**. Podroben opis postopka polnjenja in več informacij najdete v teh ločenih navodilih za uporabo.

## Pomen varnostnih napotkov

**▲ NEVARNOST!** Če tega varnostnega navodila ne upoštevate, pride do nesreče. Posledica je huda telesna poškodba ali smrt.

**▲ OPOZORILO!** Če teh varnostnih navodil ne upoštevate, morda pride do nesreče. Posledica je morebitna huda telesna poškodba ali smrt.

**▲ POZOR!** Če tega varnostnega navodila ne upoštevate, pride do nesreče. Posledica je morebitna lažja ali zmerna telesna poškodba.

**OBVESTILO!** Če tega varnostnega navodila ne upoštevate, pride do nesreče. Posledica je morebitna materialna škoda.

## Slikovni znaki in simboli

### Slikovne oznake na napravi



Naprava je del serije **X 20 V TEAM** in se lahko uporablja z akumulatorji serije **X 20 V TEAM**. Akumulatorje serije **X 20 V TEAM** je dovoljeno polniti samo s polnilniki serije **X 20 V TEAM**.



Pozor!



Preberite navodila za uporabo



Električne naprave ne spadajo med gospodinjske odpadke.



Uporabljajte zaščito oči



Uporabljajte zaščito sluha



Uporabljajte zaščitne rokavice



Nevarnost zaradi ureznin! Ne približujte rok.



Uporaba naprave v dežju ali vlažnem okolje je prepovedana.



Pred vzdrževalnimi deli odstranite akumulatorsko baterijo!



Zagotovljena raven zvočne moči  $L_{WA}$  v dB.

### Slikovne oznake na ovoju za zaščito rezila



Ovoj za zaščito rezila za odstranitev tukaj stisnite skupaj.

## Splošna varnostna opozorila za električno orodje

**▲ OPOZORILO!** Preberite vsa varnostna opozorila, navodila, slike in specifikacije, priloženi temu električnemu orodju. Neupoštevanje vseh spodnjih navodil lahko povzroči električni udar, požar in/ali resne telesne poškodbe. **Shranite vsa opozorila in navodila za nadaljnjo uporabo.**

Izraz »električno orodje« v opozorilih se nanaša na vaše električno orodje, ki se napaja iz električnega omrežja (prek kabla) ali akumulatorja (brezžično).

1. **VARNOST NA DELOVNEM OBMOČJU**
  - a) **Delovno območje mora biti čisto in dobro osvetljeno.** Neurejena ali temna območja lahko povzročijo nesreče.
  - b) **Električnega orodja ne uporabljajte v eksplozivnem okolju, na primer, kjer so prisotni vnetljive tekočine, plin ali prah.** Električna orodja ustvarjajo iskre, ki lahko vžgejo prah ali hlape.
  - c) **Med uporabo električnega orodja otroci in navzoči ne smejo biti v bližini.** Zaradi odvrčanja pozornosti lahko izgubite nadzor.

## 2. ELEKTRIČNA VARNOST

- a) **Vtiči električnega orodja se morajo ujemati z vtičnico. Nikoli ne spreminjajte vtiča na noben način. Ne uporabljajte prilagoditvenih vtičev z ozemljenimi električnimi orodji.** Nespremenjeni vtiči in ustrezne vtičnice bodo zmanjšali tveganje električnega udara.
- b) **Izogibajte se telesnemu stiku z ozemljenimi površinami, kot so cevi, radiatorji, štedilniki in hladilniki.** Če je vaše telo ozemljeno, obstaja povečana nevarnost električnega udara.
- c) **Električnega orodja ne izpostavljajte dežju ali mokrim razmeram.** Voda, ki vstopi v električno orodje, poveča tveganje električnega udara.
- d) **Kabla ne uporabljajte za druge namene. Nikoli ne uporabljajte kabla za prenašanje, vlečenje ali izklapljanje električnega orodja. Kabla ne približujte vročini, olju, ostrim robovom ali premikajočim se delom.** Poškodovani ali prepleteni kabli povečajo tveganje električnega udara.
- e) **Ko električno orodje uporabljate na prostem, uporabite podaljšek, primeren za uporabo na prostem.** Če uporabljate kabel, primeren za uporabo na prostem, zmanjšate tveganje električnega udara.
- f) **Če se ne morete izogniti uporabi električnega orodja v vlažnem okolju, uporabite napajalnik, zaščiten z napravo za diferencialni tok (RCD).** Če uporabljate RCD, zmanjšate tveganje električnega udara.

## 3. OSEBNA VARNOST

- a) **Bodite pozorni pri uporabi električnih orodij, pazite, kaj počne-**

**te in uporabite zdrav razum. Ne uporabljajte električnega orodja, ko ste utrujeni ali pod vplivom drog, alkohola ali zdravil.** Trenutek nepazljivosti med uporabo električnega orodja lahko povzroči resne telesne poškodbe.

- b) **Uporabljajte osebno varovalno opremo. Vedno nosite zaščito za oči.** Varovalna oprema, kot so maska za prah, nedrseči zaščitni čevlji, trda pokrivala ali zaščitna za sluh, ki se uporabljata v ustreznih pogojih, bo zmanjšala telesne poškodbe.
- c) **Preprečite nenamerni zagon. Prepričajte se, da je stikalo izklopljeno, preden orodje priključite na vir napajanja in/ali akumulator, dvignete ali nesete.** Če električno orodje nosite s prstom na stikalu ali vklopite električno orodje, ki ima vklopljeno stikalo, lahko pride do nesreče.
- d) **Preden vklopite električno orodje, odstranite morebitne nastavitvene ključe ali montažne ključe.** Montažni ključ ali ključ, ki je ostal pritrjen na vrteči se del električnega orodja, lahko povzroči telesne poškodbe.
- e) **Ne posegajte. Vedno imejte ustrezen položaj in ravnotežje.** To v nepričakovanih situacijah omogoča boljši nadzor nad električnim orodjem.
- f) **Pravilno se oblecite. Ne nosite ohlapnih oblačil ali nakita. Las in oblačil ne približujte premikajočim se delom.** Ohlapna oblačila, nakit ali dolgi lasje se lahko zgrabijo v premikajoče se dele.
- g) **Če so naprave predvidene za priključitev naprav za odsesavanje in zbiranje prahu, se prepričajte, da so te priključene in pra-**

**vilno uporabljene.** Uporaba zbiralnika prahu lahko zmanjša nevarnosti, povezane s prahom.

- h) **Ne dovolite, da bi vam poznavanje, pridobljeno s pogosto uporabo orodja, omogočilo, da postanete preveč samozavestni in prezrete načela varnosti orodja.** Nepazljivo dejanje lahko povzroči hude telesne poškodbe v delčku sekunde.
4. **UPORABA IN NEGA ELEKTRIČNEGA ORODJA**
- a) **Električnega orodja ne preobremenjujte. Uporabite ustrezno električno orodje za vašo uporabo.** Pravilno električno orodje bo delo opravilo bolje in varnejše s hitrostjo, za katero je bilo zasnovano.
- b) **Ne uporabljajte električnega orodja, če ga s stikalom ni mogoče vklopiti in izklopiti.** Vsako električno orodje, ki ga ni mogoče nadzorovati s stikalom, je nevarno in ga je treba popraviti.
- c) **Pred nastavitvami, menjavo pribora ali shranjevanjem električnega orodja izklopite vtič iz vira napajanja in/ali odstranite akumulator iz električnega orodja, če je snemljiv.** Taki preventivni varnostni ukrepi zmanjšajo tveganje nenamernega vklopa električnega orodja.
- d) **Nedelujoča električna orodja hranite zunaj dosega otrok in ne dovolite, da električno orodje upravljajo osebe, ki ne poznajo električnega orodja ali teh navodil.** Električno orodje je nevarno v rokah neusposobljenih uporabnikov.
- e) **Vzdrževanje orodja in dodatkov. Preverite premikajoče se dele glede pravilne izravnane ali za-**

**gozdenosti, preloma delov in drugih stanj, ki bi lahko ovirala delovanje električnega orodja.** Če je električno orodje poškodovano, pred uporabo poskrbite za popravilo. Veliko nesreč se zgodi zaradi slabo vzdrževanega električnega orodja.

- f) **Rezalna orodja ohranjajte ostra in čista.** Pravilno vzdrževana rezalna orodja z ostrimi rezalnimi robovi se manj zatikajo in jih je lažje nadzorovati.
- g) **Električno orodje, pribor in nastavke za orodje itd. uporabljajte v skladu s temi navodili, pri čemer upoštevajte delovne pogoje in delo, ki ga je treba opraviti.** Uporaba električnega orodja za drugačna opravila od predvidenih lahko povzroči nevarno situacijo.
- h) **Ročaji in prijemalne površine naj bodo suhi, čisti ter brez olja in maščobe.** Spolzki ročaji in prijemalne površine ne omogočajo varne uporabe in nadzora orodja v nepričakovanih situacijah.
5. **UPORABA IN NEGA AKUMULATORSKEGA ORODJA**
- a) **Polnite samo s polnilnikom, ki ga je določil proizvajalec.** Polnilnik, ki je primeren za eno vrsto akumulatorja, lahko pri uporabi z drugim akumulatorjem povzroči nevarnost požara.
- b) **Električna orodja uporabljajte samo s posebej določenimi akumulatorji.** Uporaba drugih akumulatorjev lahko povzroči nevarnost telesnih poškodb in požara.
- c) **Ko akumulatorja ne uporabljate, ga hranite stran od drugih kovinskih predmetov, kot so sponke za papir, kovanci, ključi, žebliji, vijaki ali drugi majhni kovinski predmeti, ki lahko vzposta-**

vijo povezavo z enega pola akumulatorja na drugega. Kratak stik polov akumulatorja lahko povzroči opekline ali požar.

- d) **V slabih pogojih lahko iz akumulatorja izteče tekočina; izogibajte se stiku. Če do stika pride nenamerno, sperite prizadeto mesto z vodo. Če tekočina pride v oči, dodatno poiščite zdravniško pomoč.** Tekočina, ki izteče iz akumulatorja, lahko povzroči draženje ali opekline.
- e) **Ne uporabljajte akumulatorja ali orodja, ki je poškodovano ali spremenjeno.** Poškodovani ali spremenjeni akumulatorji lahko povzročijo nepredvidljivo vedenje, ki povzroči požar, eksplozijo ali nevarnost telesnih poškodb.
- f) **Akumulatorja ne izpostavljajte ognju ali previsoki temperaturi.** Izpostavljenost ognju ali temperaturi nad 130 °C lahko povzroči eksplozijo.
- g) **Upoštevajte vsa navodila za polnjenje in akumulatorja ali orodja ne polnite zunaj temperaturnega območja, določenega v navodilih.** Nepravilno polnjenje ali polnjenje pri temperaturah zunaj navedenega območja lahko poškoduje akumulator in poveča nevarnost požara.
6. **SERVIS**
  - a) **Poskrbite, da bo vaše električno orodje servisirala usposobljena oseba za popravilo, ki bo uporabila samo enake nadomestne dele.** Tako boste zagotovili ohranitev varnosti električnega orodja.
  - b) **Nikoli ne servisirajte poškodovanih akumulatorjev.** Akumulatorje sme servisirati samo proizvajalec ali pooblaščen serviserji.

## Varnostna opozorila za škarje za živo mejo

- a. **Ne uporabljajte škarij za živo mejo v slabih vremenskih razmerah, še posebej, če obstaja tveganje udara strele.** Tako se zmanjša tveganje, da v vas udari strela.
- b. **Vse električne napeljave in kable ohranjajte zunaj območja rezanja.** Električne napeljave ali kable so lahko skriti v živi meji in grmovju ter jih rezilo lahko nenamerno prereže.
- c. **Nosite zaščito sluha.** Ustrezna zaščitna oprema bo zmanjšala tveganje okvare sluha.
- d. **Škarje za živo mejo držite samo za izolirane površine ročajev, ker rezilo lahko pride v stik s skritimi napeljavami ali svojim lastnim kablom.** Rezila, ki pridejo v stik z žico pod napetostjo, lahko prenesejo napetost na izpostavljene kovinske dele škarij za živo mejo, uporabnika pa lahko zadene električni udar.
- e. **Delov telesa nikoli ne približujte rezilu. Kadar se rezila premikajo, nikoli ne odstranjujte odrezanega materiala in ne držite materiala za rezanje.** Rezila se po izklopu stikala premikajo še naprej. Trenutek nepazljivosti med uporabo škarij za živo mejo lahko povzroči resne telesne poškodbe.
- f. **Pred odstranjevanjem zataknjenega materiala ali vzdrževanjem škarij za živo mejo vedno zagotovite, da so vsa električna stikala izklopljena je akumulator odstranjen ali ločen.** Nepričakovani zagon škarij za živo mejo med odstranjevanjem zataknjenega materiala ali vzdrževanjem lahko povzroči resne telesne poškodbe.

- g. **Škarje za živo mejo prenašajte za ročaj, pri tem naj bo rezilo zaustavljeno, in pazite, da ne sprožite nobenega električnega stikala.** Pravilno prenašanje škarij za živo mejo bo zmanjšalo tveganje nenamernega zagona in povzročilne telesnih poškodb z rezili.
- h. **Pri transportu ali shranjevanju škarij za živo mejo vedno uporabljajte ovoj za zaščito rezil.** Pravilno prenašanje škarij za živo mejo bo zmanjšalo tveganje telesnih poškodb z rezili.

### Dodatna varnostna navodila za škarje za živo mejo

- Za svojo lastno varnost nosite osebno zaščitno opremo:



- Uporabljajte zaščito oči
- Uporabljajte zaščito sluha
- Uporabljajte zaščitne rokavice
- Nosite ustrezno delovno obleko, kot so trdna obutev z nedrsečim podplatom in robustne, dolge hlače.
- Ne nosite dolgih oblačil ali nakita, ker jih lahko premikajoči se deli zagrabijo.
- Naprave ne uporabljajte, če hodite bos ali nosite odprte sandale.
- Napravo smejo uporabljati samo odrasle osebe. Mladostniki, starejši od 16 let, smejo napravo uporabljati samo pod nadzorom.
- **Naprava je predvidena za rezanje žive meje. Z napravo ne režite vej, trdega lesa ali podobno.** Naprava bi se lahko poškodovala.
- **Napravo med delom vedno čvrsto držite z obema rokama in oddaljeno od lastnega telesa.** Na ta način lahko napravo v nepričakovanih situacijah bolje nadzorujete.

- **Med delom z napravo nosite primerno obleko in delovne rokavice. Naprave nikoli ne primate za rezilo, prav tako je ne dvignite za rezilo.** Stik z rezilom lahko pripelje do telesnih poškodb.
- **Naprave ne uporabljajte v bližini vnetljivih tekočin ali plinov.** Pri kratkem stiku obstaja nevarnost požara in eksplozije.
- Vedno se prepričajte, da je naprava pravilno nameščena v enem od predpisanih delovnih položajev, preden napravo zaženete.
- **Rezila je treba redno preverjati glede obrabe in poskrbeti za naknadno brušenje.** Topa rezila napravo preobremenijo. Za tako nastalo škodo garancija ne velja.
- Izklopite napravo in odstranite akumulator. Prepričajte se, da so se vsi premični deli popolnoma zadržali
  - vedno ko napravo zapustite,
  - pred odstranjevanjem blokad ali zamašitev,
  - pred preverjanjem naprave, čiščenjem ali izvajanjem del na napravi
- Če se rezalna naprava dotakne tujka ali naprava začne nenavadno močno vibrirati, jo je treba takoj preveriti:
  - jo preglejte glede razrahljanih delov ter te po potrebi zategnite,
  - poiščite poškodbe,
  - poškodovane dele zamenjajte za enakovredne ali pa napravo dajte popraviti.
- **Naprave ne poskušajte popravljati sami, razen če ste za to ustrezno usposobljeni. Vsa dela, ki niso navedena v teh navodilih za uporabo, sme izvesti samo naš servisni center. Slabo vzdrže-**

vane naprave pogosto povzročijo nesreče.

- **Uporabljajte samo dodatke, ki jih priporoča PARKSIDE.** Neprimerni dodatki lahko povzročijo električni udar ali požar.

## Preostala tveganja

Tudi če to napravo uporabljate v skladu s predpisi, še vedno obstajajo preostala tveganja. V povezavi z zasnovo in izvedbo te naprave se lahko pojavi jo naslednje nevarnosti:

- Okvara vida, če ne nosite primerne zaščite oči.
- Okvare sluha, če ne nosite primerne zaščite sluha.
- Zdravstvene težave, ki izhajajo iz prenosa tresljajev na dlan in roko, če napravo uporabljate dlje časa ali jo nepravilno vodite in vzdržujete.
- Ureznine.

**▲ OPOZORILO!** Nevarnost zaradi elektromagnetnega polja, nastalega med delovanjem naprave. To polje lahko v določenih okoliščinah vpliva na aktivne ali pasivne medicinske vsadke. Da bi zmanjšali nevarnost resnih ali smrtnih telesnih poškodb, se morajo uporabniki z medicinskimi vsadki posvetovati s svojim zdravnikom in proizvajalcem medicinskega vsadka, preden začnejo uporabljati napravo.

## Priprava

**▲ OPOZORILO!** Nevarnost telesnih poškodb zaradi nezaželenega zagona naprave. Akumulator vstavite v napravo šele, ko je naprava dokončno pripravljena za uporabo.

## Stensko držalo

**▲ OPOZORILO!** Telesne poškodbe ali materialna škoda pri vrtanju. **Upo-**

**rabite primerne naprave za odkrivanje skritih oskrbovalnih napeljav ali pa za nasvet povprašajte komunalno podjetje.** Stik z električnimi kablji lahko privede do požara in električnega udara. Poškodovane plinske napeljave lahko privedejo do eksplozije. Počene vodne cevi lahko povzročijo materialno škodo.

## Ključavnična odprtina (16) na spodnji strani naprave

### Potrebno orodje in pripomočki (ni priloženo)

- vijak (Glava vijaka:  $\varnothing$  8 - 10 mm)
- ustrezen izvijač
- po potrebi mozniki

### Pritrditev stenskega držala

- Namestite vijak s pomočjo moznikov na želeni položaj na steni.
- Glava vijaka naj ima odmik od stene pribl. 10 mm.
- Preverite, ali je priprava za obešanje zasnovana za težo naprave.
- (slika C) Napravo lahko s ključavnično odprtino (16) namestite na vijak in napravo povlečete navzdol do konca.

## Priprava za obešanje na ovoju za zaščito rezila (15)

### Potrebno orodje in pripomočki (ni priloženo)

- vijak (Glava vijaka:  $\varnothing$  5 - 7 mm)
- ustrezen izvijač
- po potrebi mozniki

### Pritrditev stenskega držala

- Namestite dva vijaka z razmikom 17 mm s pomočjo moznikov na želeni položaj na steni.
- Glava vijaka naj ima odmik od stene pribl. 10 mm.
- Preverite, ali je priprava za obešanje zasnovana za težo naprave.
- (slika C) Napravo lahko s pripravo za obešanje na ovoju za zaščito re-

zila (15) namestite na vijaka in napravo povlečete navzdol do konca.

## Upravljalni elementi

Pred prvo uporabo naprave se seznanite z nastavitvenimi elementi.

- **stikalo za vklop/izklop (6)**
  - Vklop: pritisnite skupaj z varnostnim stikalom (4) in pridržite.
  - Izklop: stikalo za vklop in izklop (6) ali varnostno stikalo (4) spustite.
- **varnostno stikalo (4)**  
Zagotavlja dvoročno uporabo.

## Preverjanje napoljenosti akumulatorja

Lučke LED	Pomen
rdeč, oranžen, zelen	akumulator je napolnjen
rdeč, oranžen	akumulator je delno napolnjen
rdeč	akumulator je treba napolniti

1. Pritisnite tipko (12) poleg prikaza napoljenosti (11) na akumulatorju (9).

Lučke LED prikaza napoljenosti prikazujejo napolnjenost akumulatorja.

2. Akumulator (9) napolnite, kadar sveti samo še rdeča lučka LED prikaza napoljenosti (11).

## Polnjenje akumulatorja

Glejte tudi navodila za uporabo polnilnika.

### Navodila

- Pred polnjenjem počakajte, da se segreti akumulator ohladi.
- Akumulatorja ne izpostavljajte dalj časa močni sončni svetlobi in ga ne odlagajte na radiatorje (najv. 50 °C).

## Polnjenje akumulatorja

1. Vzemite akumulator (9) iz naprave.
2. Potisnite akumulator (9) v polnilno odprtino polnilnika akumulatorjev (13).
3. Priključite polnilnik akumulatorjev (13) na vtičnico.
4. Po postopku polnjenja polnilnik akumulatorjev (13) ločite od omrežja.
5. Vzemite akumulator (9) iz polnilnika akumulatorjev (13).

## Kontrolne diode LED na polnilniku (13):

zelen	rdeč	Pomen
sveti	—	<ul style="list-style-type: none"> <li>• akumulator je dokončno napolnjen</li> <li>• pripravljen (akumulator ni vstavljen)</li> </ul>
—	sveti	akumulator se polni
—	utripa	Akumulator je pregret
utripa	utripa	Akumulator je okvarjen

## Uporaba

### Dela z napravo

**▲ OPOZORILO!** Nevarnost telesnih poškodb! Upoštevajte spodnja navodila.

- **OBVESTILO!** Poškodbe na gredi z varnostnimi rezili (2). Pri rezanju pazite, da se ne dotikate predmetov, kot so npr. žičnate ograje ali oporniki rastlin.
- Med uporabo naprave vedno nosite trdno obutev, dolge hlače, zaščitno sluha, delovne rokavice in zaščitna očala.

- Naprava je predvidena izključno za dela, pri katerih stojite na tleh in ne na lestvi ali drugi nestabilni površini stojišča.
- Če je stikalo poškodovano, naprave več ne smete uporabljati.
- Pri blokiranju gredi z varnostnimi rezili (2) zaradi trdih predmetov napravo takoj izklopite in odstranite akumulatorja. Šele nato odstranite predmet.
- Preprečite preobremenitev naprave med delom.

## Tehnike rezanja

- Debele veje najprej narežite s škarjami za veje.
- Dvostranska gred z varnostnimi rezili (2) omogoča rezanje v obeh smereh ali pa z nihajnimi premiki z ene strani na drugo.
- Pri navpičnem rezu škarje za živo mejo enakomerno premikajte naprej ali v obliki loka gor in dol.
- Pri vodoravnem rezu škarje za živo mejo premikajte v obliki srpa do roba žive meje, da odrezane veje padejo na tla.
- Da bi dobili dolge ravne linije, je priporočljivo, da razpnete vrvice.

## Rezanje oblike žive meje (slika B)

Priporočljivo je, da žive meje režete v obliki, podobni trapezu, da preprečite zraščanje spodnjih vej. To ustreza naravni rasti rastlin in omogoča optimalno rast žive meje. Pri rezu se zmanjšajo samo novi letni poganjki, tako nastane gosto razvejanje in dobra zaščita pred pogledi.

1. Najprej režite strani žive meje. V ta namen škarje za živo mejo premikajte v smeri rasti od spodaj navzgor. Če režete od zgoraj navzdol, premikate tanjše veje navzven, s čimer lahko nastanejo stanjšana mesta ali luknje.

2. Zgornji rob po želji odrežite naravnost, v obliki strehe ali okroglo.
3. Do želene oblike obrežite že mlade rastline. Glavni poganjek mora ostati nepoškodovan, dokler živa meja ne doseže načrtovane višine. Vsi drugi poganjki se odrežejo do polovice.

## Rezanje prosto rastoče žive meje

Prosto rastoče žive meje pri rezanju ne dobijo oblike, vendar jih je treba redno rezati, da živa meja ne postane previsoka.

## Pred uporabo

Pred vsako uporabo izvedite spodnje korake. Tako je zagotovljena dolga in zanesljiva uporaba.

- Živo mejo in grmovje je priporočljivo preiskati glede tujih predmetov, npr. žičnih ograj in skritih napeljav.
  - Napravo pred vsako uporabo preverite glede očitnih pomanjkljivosti, kot so razrahljani, obrabljeni ali poškodovani deli. Preverite, ali so vijaki v gredi z varnostnimi rezili dobro pritrjeni (2).
  - Ne režite s topo ali obrabljeno gredjo z varnostnimi rezili (2), ker bi sicer preobremenili motor in gonilo svoje naprave.
  - Preverite pokrove in zaščitne naprave glede poškodb in pravilnega prileganja.
    - Zaščita pred udarci (1)
    - Zaščita rok (3)
- Nadomestni deli in pribor, str. 37*

## Vstavljanje in odstranjevanje akumulatorja

**▲ OPOZORILO!** Nevarnost telesnih poškodb zaradi nezaželenega zagona naprave. Akumulator vstavite v napra-

vo šele, ko je naprava dokončno pripravljena za uporabo.

**OBVESTILO!** Nevarnost poškodb! Napadni akumulator lahko poškoduje napravo in akumulator.

### Vstavljanje akumulatorja

1. Potisnite akumulator (9) vzdolž vodila v držalo akumulatorja (8). Akumulator se slišno zaskoči.

### Odstranjevanje akumulatorja

1. Pritisnite in pridržite gumb za sprostitve akumulatorja (10) na akumulatorju (9).
2. Vzemite akumulator iz držala akumulatorja (8).

## Vklop in izklop

### Navodila

- Napravo je mogoče uporabljati samo z vstavljenim akumulatorjem.
- Odstranite ovoj za zaščito rezila (14) z gredi z varnostnimi rezili (2), preden napravo vklopite. Pritisnite na ovoj za zaščito rezila na mestih z oznako →PRESS←.
- Stikalo za vklop/izklop (6) in varnostno stikalo (4) ne smeta biti blokirana. Po spustitvi stikala morate izklopiti motor.

### Vklop

**▲ POZOR!** Telesne poškodbe ali poškodbe naprave! Pazite na varno stojišče ter napravo čvrsto držite z obema rokama in oddaljeno od lastnega telesa.

1. Odstranite ovoj za zaščito rezila (14).
2. Prepričajte se, da je akumulator (9) vstavljen.
3. Napravo vedno držite z obema rokama: z eno roko držite ročaj (7), z drugo roko pa sprednji ročaj (5).
4. Pritisnite varnostno stikalo (4) na sprednjem ročaju (5).

5. **OBVESTILO!** Pred vklopom pazite, da se naprava ne dotika predmetov.

Držite pritisnjeno varnostno stikalo (4) na sprednjem ročaju (5) in istočasno pritisnite stikalo za vklop/izklop (6) na ročaju (7).

Naprava deluje z najvišjo hitrostjo.

### Izklop

1. Spustite eno od obeh stikal.
2. Preden električno orodje odložite, počakajte, da se zaustavi in umiri.
3. Ko napravo pustite brez nadzora ali ste končali delo, odstranite akumulator (9) iz naprave.

## Transport

### Navodila

- Izklopite napravo in odstranite akumulator (9). Prepričajte se, da so se vsi premični deli popolnoma zaustavili.
- Škarje za živo mejo vedno transportirajte z ovojem za zaščito rezila (14).
- Napravo vedno prenašajte za ročaj (7).

## Čiščenje, vzdrževanje in shranjevanje

**▲ OPOZORILO!** Nevarnost telesnih poškodb zaradi nezaželenega zagona naprave. Zaščitite se pri vzdrževalnih in čistilnih delih. Izklopite napravo in odstranite akumulator (9).

Servisna in vzdrževalna dela, ki niso opisana v teh navodilih, prepustite našemu servisnemu centru. Uporabljajte samo originalne nadomestne dele.

## Čiščenje

**▲ OPOZORILO!** Električni udar! Naprave nikoli ne pobrizgajte z vodo. **OBVESTILO!** Nevarnost poškodb. Kemične snovi lahko poškodujejo plastične dele naprave. Ne uporabljajte čistil oz. topil.

- Ohranjajte prezračevalne reže, ohišje motorja in ročaje naprave čiste. V ta namen uporabite vlažno krpo ali krtačo.

### Čiščenje in vzdrževanje gredi z varnostnimi rezili

#### Potrebno orodje in pripomočki (ni priloženo)

- Krpa
- Negovalno olje v pršilu

#### Vzdrževanje po vsaki uporabi

- Odstranite zataknjene odrezane rastline.
- Očistite gred z varnostnimi rezili (2) z naoljeno krpo.
- Vzdržujte gred z varnostnimi rezili (2) z negovalnim oljem v pršilu.

## Vzdrževanje

- Napravo pred vsako uporabo preverite glede očitnih pomanjkljivosti, kot so razrahljani, obrabljeni ali poškodovani deli. Preverite, ali so vijaki v gredi z varnostnimi rezili dobro pritrjeni (2).
- Preverite pokrove in zaščitne priprave (1/3) glede poškodb in pravičnega prileganja. Po potrebi jih zamenjajte ali oddajte za popravilo v servisnem centru.
- Manjše škrbine na rezalnih zobeh lahko zgladite sami. V ta namen re-

zila pobrusite z brusnim kamnom. Dobro rezanje je možno samo z ostrimi rezalnimi zobmi.

- Tope, upognjene ali poškodovane rezalne zobe je treba zamenjati.

Dela, ki niso opisana v teh navodilih, prepustite naši servisni službi. Uporabljajte samo originalne dele.

## Vzdrževanje

### Potrebno orodje in pripomočki

- zaščita rok (3, *Nadomestni deli in pribor, str. 37*)
- križni izvijač (ni priloženo)

### Menjava zaščite rok (slika D)

1. Odvijte vijaka (17) na zaščiti rok (3) z izvijačem.
2. Zamenjajte poškodovano zaščito rok (3).
3. Pritrdite novo zaščito rok (3) z dvema vijakoma (17).

## Shranjevanje

Napravo in pribor vedno shranite:

- na čistem
- na suhem
- z zaščito pred prahom
- z ovojem za zaščito rezila (14) na gredi z varnostnimi rezili (2)
- zunaj dosega otrok

Temperatura shranjevanja za akumulator in napravo znaša med 0 °C in 45 °C. Med shranjevanjem preprečite izreden mraz ali vročino, da akumulator ne izgubi moči.

Pred daljšim shranjevanjem (npr. čez zimo) akumulator vzemite iz naprave (upoštevajte ločena navodila za uporabo akumulatorja in polnilnika).

## Iskanje napak

Naslednja tabela vam pomaga pri odpravi majhnih motenj:

Težava	Morebiten vzrok	Odpravljanje napak
Naprava se ne zažene	Akumulator (9) ni vstavljen	<i>Vstavljanje akumulatorja, str. 34</i>
	Akumulator (9) je prazen	Akumulator napolnite (glejte ločena navodila za uporabo akumulatorja in polnilnika)
	Varnostno stikalo (4) ali stikalo za vklop/izklop (6) je okvarjeno.	Obrnite se na servisno službo.
	Motor je okvarjen	
Naprava deluje s prekinitvami	Notranji zrahljani kontakt	Obrnite se na servisno službo.
	Varnostno stikalo (4) ali stikalo za vklop/izklop (6) je okvarjeno.	
Gred z varnostnimi rezili (2) se segreje.	Gred z varnostnimi rezili (2) je topa	Gred z varnostnimi rezili pobrusite ali jo dajte zamenjati (v servisni službi)
	Gred z varnostnimi rezili (2) ima zareze.	
	Preveč trenja zaradi pomanjkljivega mazanja	Gred z varnostnimi rezili (2) naoljite
Slabi rezultati rezanja	Preveč trenja zaradi pomanjkljivega mazanja	Gred z varnostnimi rezili (2) naoljite
	Gred z varnostnimi rezili (2) je topa	Gred z varnostnimi rezili pobrusite ali jo dajte zamenjati (v servisni službi)
	Gred z varnostnimi rezili je umazana	Gred z varnostnimi rezili očistite
	Slaba tehnika rezanja	Glejte <i>Tehnike rezanja, str. 33</i>

## Odstranjevanje med odpadke/varstvo okolja

Odstranite akumulator iz naprave in oddajte napravo, akumulator, pribor in embalažo za predelavo na okolju prijazen način.



Električne naprave ne spadajo med gospodinjske odpadke.

Simbol prečrtanega zabojnika na kolesih pomeni, da tega izdelka po koncu njegove življenjske dobe ne smete odlagati kot nesortirane komunalne odpadke.

## Direktiva 2012/19/EU o odpadni električni in elektronski opremi:

potrošniki so po zakonu dolžni reciklirati električno in elektronsko opremo na okolju prijazen način ob koncu njene življenjske dobe. Na ta način je zagotovljeno okolju prijazno in z viri varčno recikliranje.

Odvisno od prenosa Direktive v nacionalno pravo so vam na voljo naslednje možnosti:

- odsluženo napravo lahko oddate na prodajnem mestu,
- ali na uradnem zbirališču,
- ali jo pošljete nazaj proizvajalcu/osebi, ki jo je dala na trg.

To ne velja za pribor in pripomočke za odpadno opremo, če nimajo električnih sestavnih delov.

## Opombe o odstranjevanju akumulatorja



Akumulatorja ne zavržite med gospodinjske odpadke, ne mečite ga v ogenj (nevarnost eksplozije) ali v vodo. Poškodovani akumulatorji lahko škodujejo okolju in vašemu zdravju, če uhajajo strupeni hlapi ali tekočine.

Odstranite akumulatorje v skladu z lokalnimi predpisi. Okvarjene ali iztrošene akumulatorje je treba reciklirati. Oddajte akumulatorje na zbirnem mestu za odpadne baterije za okoljsko primerno predelavo. V zvezi s tem povprašajte svoje lokalno podjetje za odstranjevanje odpadkov ali našo servisno službo. Akumulatorje odstranite izpraznjene. Priporočamo, da pole prelepitate z lepilnim trakom za zaščito pred kratkim stikom. Akumulatorja ne odpirajte.

## Nadomestni deli in pribor

Nadomestne dele in dodatke lahko naročite na [www.grizzlytools.shop](http://www.grizzlytools.shop). Če bi pri postopku naročanja prišlo do težav, se obrnite na nas v naši spletni trgovini. Pri dodatnih vprašanjih se obrnite na *Garancija, str. 39*

Pol. št.	Ime	Št. naročila
3	zaščita rok	91120035
14	ovoj za zaščito rezila	91120037

## Prevod izvirnika izjave EU o skladnosti

Proizvod: **Akumulatorske škarje za živo mejo**

Model: **PHSA 20-Li C3**

Serijska številka: 000001-133000

Predmet navedene izjave je v skladu z ustrežno zakonodajo Unije o harmonizaciji:

**2006/42/EC • 2014/30/EU • 2000/14/EC & 2005/88/EC  
• 2011/65/EU & (EU) 2015/863**

**Proizvod z baterijo Smart PAPS 204 A1/  
Smart PAPS 208 A1/Smart PAPS 2012 A1: 2014/53/EU**

Predmet navedene izjave je v skladu z Direktivo 2011/65/EU Evropskega parlamenta in Sveta z dne 8. junija 2011 o omejevanju uporabe nekaterih nevarnih snovi v električni in elektronski opremi.

Za zagotovitev skladnosti so bili uporabljeni naslednji usklajeni standardi ter nacionalni standardi in predpisi:

**EN 62841-1:2015/A11:2022  
EN 62841-4-2:2019/A11:2022 • EN IEC 63000:2018  
EN IEC 55014-1:2021 • EN IEC 55014-2:2021  
Proizvod z baterijo Smart PAPS 204 A1/  
Smart PAPS 208 A1/Smart PAPS 2012 A1:  
EN 301 489-1 V2.2.3:2019 • Draft EN 301 489-17 V3.2.6:2023  
EN 300 328 V2.2.2:2019 • EN 50663:2017**

V skladu z Direktivo 2000/14/EC v zvezi z emisijami hrupa je potrjeno naslednje:  
Raven zvočne moči ( $L_{WA}$ )

- izmerjena: 87,4 dB;
- zagotovljena: 90 dB

Uporabljen postopek ocenjevanja skladnosti v skladu s Prilogo V k Direktivi 2000/14/EC .

Ta izjava o skladnosti se izda na lastno odgovornost proizvajalca:

**CE** Grizzly Tools GmbH & Co. KG  
Stockstädter Str. 20  
63762 Großostheim  
NEMČIJA  
20.01.2025



Christian Frank  
Pooblaščen zastopnik za dokumentacijo

# Garancija

## Grizzly Tools GmbH & Co. KG

Stockstädter Str. 20, 63762 Großostheim, NEMČIJA

### Servis v Slovenija

Tel.: 0800 81400

Kontaktni obrazec na

[parksides-diy.com](http://parksides-diy.com)

(Birotehnika, Hodošček Renata s.p.,  
Lendavska ULICA 23, 9000 Murska  
Sobota)

### Garancijski list

1. S tem garancijskim listom *Grizzly Tools GmbH & Co. KG, Stockstädter Str. 20, 63762 Großostheim, Nemčija* jamcimo, da bo izdelek v garancijskem roku ob normalni in pravilni uporabi brezhibno deloval in se zavezujemo, da bomo ob izpolnjenih spodaj navedenih pogojih odpravili morebitne pomanjkljivosti in okvare zaradi napak v materialu ali izdelavi oziroma po svoji presoji izdelek zamenjali ali vrnili kupnino.
2. Garancija je veljavna na ozemlju Republike Slovenije.
3. Garancijski rok za proizvod je 36 mesecev od datuma izročitve blaga. Datum izročitve blaga je razviden iz racuna.
4. Če izdelek ne izpolnjuje specifikacij ali nima lastnosti, navedenih v garancijskem listu ali oglaševalskem sporocilu, lahko potrošnik najprej zahteva odpravo napak. O napaki mora potrošnik obvestiti proizvajalca ali pooblaščen servis (kontaktna številka in elektronski naslov navedena zgoraj) in zahtevati odpravo napak. Kupec je dolžan ob uveljavljanju zahtevka predložiti garancijski list in racun, kot potrdilo in dokazilo o nakupu ter dnevu izročitve blaga. Svetujemo vam, da pred tem natančno preberete navodila o sestavi in uporabi izdelka.
5. Rok za odpravo napake je 30 dni od dneva, ko je proizvajalec ali pooblaščen servis prejel zahtevo za odpravo napake. Če napake v tem roku niso odpravljene, mora proizvajalec potrošniku brezplačno zamenjati blago z enakim, novim in brezhibnim blagom. Rok se lahko zaradi narave in kompleksnosti blaga, narave in resnosti neskladnosti ter napora, ki je potreben za dokončanje popravila ali zamenjave podaljša za najkrajši čas, ki je potreben za dokončanje popravila, vendar največ za 15 dni. O številu dni podaljšane roka in razlogih za podaljšanje mora biti potrošnik obveščen pred potekom 30 dnevne roka za odpravo napak.
6. Če v roku 30 dni oz. v primeru podaljšanja v roku 45 dni blago ni popravljeno ali blago ni zamenjano z novim, lahko potrošnik od proizvajalca zahteva vracilo celotne kupnine ali zahteva sorazmerno znižanje kupnine. Sorazmerno znižanje kupnine je sorazmerno zmanjšanju vrednosti blaga, ki ga je potrošnik prejel, v primerjavi z vrednostjo, ki bi jo imelo blago, ce bi bilo skladno.
7. Če se neskladnost pojavi v manj kot 30 dneh od dobave blaga, lahko potrošnik ob predložitvi blaga od proizvajalca takoj zahteva vracilo plačanega zneska.
8. Proizvajalec oziroma pooblaščen servis lahko potrošniku za čas po-

pravila blaga, za katero je bila izdana obvezna garancija, zagotovi brezplačno uporabo podobnega blaga. Če proizvajalec potrošniku ne zagotovi nadomestnega blaga včasno uporabo, ima potrošnik pravico uveljavljati škodo, ki jo je utrpel, ker blaga ni mogel uporabljati od trenutka, ko je zahteval popravilo ali zamenjavo, do njune izvršitve.

9. Stroške za material, nadomestne dele, delo, prenos in prevoz izdelkov, ki nastanejo pri odpravljanju okvar oziroma nadomestitvi blaga z novim, krije proizvajalec.
10. V primeru zamenjave blaga ali zamenjave bistvenega dela blaga z novim se potrošniku izda nov garancijski list.
11. V primeru, da proizvod popravlja nepooblaščen servis ali nepooblaščen oseba, kupec ne more uveljavljati zahtevkov iz te garancije.
12. Vzroki za okvaro oziroma nedelovanje izdelka morajo biti lastnosti stvari same in ne vzroki, ki so zu-

naj proizvajalceve oziroma prodajalceve sfere. Kupec ne more uveljavljati zahtevkov iz te garancije, ce se ni držal priloženih navodil za sestavo in uporabo izdelka ali ce je izdelek kakorkoli spremenjen ali nepravilno vzdrževan.

13. Proizvajalec zagotavlja proti placilu popravilo, vzdrževanje blaga, nadomestne dele in priklopne aparate vsaj tri leta po poteku garancijskega roka,
14. Obrabni deli oz. potrošni material so izvzeti iz garancije.
15. Vsi potrebni podatki za uveljavljanje garancije se nahajajo na dveh locenih dokumentih (garancijski list, racun).
16. Ta garancija proizvajalca ne izključuje zakonske pravice potrošnika, da zoper prodajalca v primeru neskladnosti blaga brezplačno uveljavlja jamcevalne zahtevke. Ta garancija prav tako ne izključuje pravic potrošnika, ki izhajajo iz obveznega jamstva za skladnost blaga.

Prodajalec:

Lidl Slovenija d.o.o. k.d., Pod lipami 1, SI-1218 Komenda

# Obsah

<b>Úvod.....</b>	<b>41</b>
Použití dle určení.....	41
Rozsah dodávky/příslušenství.....	42
Přehled.....	42
Popis funkce.....	42
Technické údaje.....	42
X 20 V TEAM.....	43
<b>Bezpečnostní pokyny.....</b>	<b>43</b>
Význam bezpečnostních pokynů.....	44
Piktogramy a symboly.....	44
Obecná bezpečnostní upozornění pro elektrické nářadí.....	44
Bezpečnostní upozornění ohledně nůžek na živý plot.....	47
Zbytková nebezpečí.....	49
<b>Příprava.....</b>	<b>49</b>
Držák na stěnu.....	49
Ovládací části.....	50
Kontrola stavu nabití akumulátoru.....	50
Nabití akumulátoru.....	50
<b>Provoz.....</b>	<b>50</b>
Práce s přístrojem.....	50
Techniky řezání.....	51
Před provozem.....	51
Vložení a vyjmutí akumulátoru.....	52
Zapnutí a vypnutí.....	52
<b>Přeprava.....</b>	<b>52</b>
<b>Čištění, údržba a skladování.....</b>	<b>52</b>
Čištění.....	53
Údržba.....	53
Skladování.....	53
<b>Hledání chyb.....</b>	<b>54</b>
<b>Likvidace/ochrana životního prostředí.....</b>	<b>54</b>
Pokyny pro likvidaci akumulátorů.....	55
<b>Servis.....</b>	<b>55</b>

Záruka.....	55
Oprávkárenská služba.....	56
Service-Center.....	57
Dovozce.....	57

## Náhradní díly a příslušenství.....57

## Překlad původního EU prohlášení o shodě..... 58

## Rozložený pohled..... 101

# Úvod

Blahopřejeme vám k zakoupení vašich nových akumulátorových nůžek na živý plot (dále jen přístroj nebo elektrický nástroj).

Vybrali jste si vysoce kvalitní přístroj. Tento přístroj byl odzkoušen během výroby na kvalitu a podroben výstupní kontrole. Funkčnost Vašeho přístroje je tím zajištěná.

Nelze vyloučit, že v jednotlivých případech se na nebo v přístroji nachází zbytky maziv. Nejedná se o nedostatky ani o závadu a není důvod k obávám.



Návod k obsluze je součástí tohoto přístroje. Obsahuje důležité pokyny pro bezpečnost, použití a likvidaci. Přečtěte si pečlivě návod k obsluze. Seznamte se s ovládacími prvky a správným používáním přístroje. Používejte přístroj pouze tak, jak je popsáno a pro určené oblasti použití. Návod k obsluze dobře uschovejte a v případě předání přístroje třetím osobám předejte veškerou dokumentaci.

## Použití dle určení

Přístroj je určen výhradně pro následující použití:

- Řezání a ořezávání živých plotů, keřů a okrasných keřů.

Přístroj je určen pro použití dospělými. Mládež ve věku nad 16 let smí přístroj používat pouze pod dohledem.

Přístroj je zakázáno používat za deště nebo vlhkém prostředí.

Jakékoliv jiné použití, které není v tomto návodu k obsluze výslovně povoleno, může vést k poškození přístroje a pro uživatele představovat vážné nebezpečí. Obsluha nebo uživatel zařízení nese zodpovědnost za nehody či škody na jiných osobách nebo jejich majetku. Přístroj je určen pro použití domácími kutily. Není určen pro trvalé komerční využívání. V případě komerčního použití záruka zaniká. Výrobce neručí za škody způsobené nesprávným použitím nebo nesprávnou obsluhou.

Přístroj je součástí série **X 20 V TEAM** a lze jej provozovat s akumulátory série **X 20 V TEAM**. Akumulátory série **X 20 V TEAM** se smí nabíjet pouze nabíječkami série **X 20 V TEAM**.

## Rozsah dodávky/ příslušenství

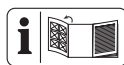
Vybalte přístroj a zkontrolujte rozsah dodávky.

Obalový materiál zlikvidujte správně dle předpisů.

- Aku nůžky na živý plot
- kryt nože
- Překlad původního návodu k používání

**Akumulátor a nabíječka nejsou součástí dodávky.**

## Přehled



Obrázky přístroje naleznete na přední výklopné stránce.

- 1 ochrana proti nárazu
- 2 bezpečnostní řezací lišta
- 3 ochrana rukou

- 4 bezpečnostní spínač
- 5 přední rukojeť
- 6 zapínač/vypínač
- 7 rukojeť
- 8 držák akumulátoru
- 9 akumulátor
- 10 odblokování akumulátoru
- 11 ukazatel stavu nabití
- 12 tlačítko (ukazatel stavu nabití)
- 13 nabíječka
- 14 kryt nože
- 15 závěsné zařízení (kryt nože)

### Obr. C

- 16 klíčový otvor

### Obr. D

- 17 šroub

## Popis funkce

Přístroj má jako pohon elektromotor. Jako řezací zařízení má přístroj dvoustrannou bezpečnostní řezací lištu. Při řezání se řezné zuby pohybují lineárně sem a tam. Ochrana proti nárazu na špičce bezpečnostní řezací lišty zabraňuje nepříjemným zpětným rázům při nárazu do zdí, plotů atd. Pro ochranu uživatele lze přístroj provozovat pouze se stisknutým bezpečnostním spínačem. Ochrana rukou navíc chrání před větvemi a větvičkami. Funkce ovládacích prvků naleznete v následujících popisích.

## Technické údaje

### Aku nůžky na živý plot

.....PHSA 20-Li C3
Jmenovité napětí $U$ ..... 20 V =
Hmotnost s akumulátorem
(20 V, 2 Ah) ..... $\approx 2,9$ kg
Přístroji otáčky $n_0$ ..... 1300 min <sup>-1</sup>
Počet zdvihů $n_{\max}$ ..... 2600 min <sup>-1</sup>

Délka řezu .....	≈505 mm
Délka nože (vč. ochrany proti nárazu) .....	≈585 mm
Rozteč zubů nože .....	≈20 mm
Průměr větve .....	≤15 mm
Hladina akustického tlaku ( $L_{pA}$ ) .....	79,4 dB; $K_{pA}=3$ dB
Hladina akustického výkonu ( $L_{WA}$ ) .....	90 dB
- zaručená .....	87,4 dB; $K_{WA}=2,17$ dB
- změřená .....	87,4 dB; $K_{WA}=2,17$ dB
Vibrace ( $a_h$ ) .....	
- rukojeť .....	3,507 m/s <sup>2</sup> ; $K=1,5$ m/s <sup>2</sup>
- přední rukojeť .....	2,819 m/s <sup>2</sup> ; $K=1,5$ m/s <sup>2</sup>
akumulátor .....	Li-Ion
Teplota .....	≤50 °C
- Nabíjení .....	4–40 °C
- Provoz .....	-20–50 °C
- Skladování .....	0–45 °C
Chytrá baterie PARKSIDE Performance Smart PAPS 204 A1/ Smart PAPS 208 A1/ Smart PAPS 2012 A1	
- kmitočtové pásmo .....	2400–2483,5 MHz
- vysílací výkon .....	≤20 dBm

Hladina hluku a vibrací byla stanovena dle norem a předpisů uvedených v prohlášení o shodě.

Uvedená hodnota vibrací a uvedená hodnota emisí hluku byly změřeny pomocí standardizované zkušební metody a lze je použít k porovnání určitého elektrického nástroje s jiným nástrojem. Uvedená hodnota vibrací a uvedená hodnota emisí hluku mohou být použity také k předběžnému odhadu zatížení.

**▲ VAROVÁNÍ!** Emise vibrací a emise hluku se mohou během skutečného používání elektrického nástroje lišit od udané hodnoty v závislosti na způsobu, jakým je elektrický nástroj používán a zejména pak podle typu zpra-

covávaného obrobku. Dle možnosti se snažte udržet co nejnižší zatížení, způsobené vibracemi. Příkladným opatřením ke snížení vibračního zatížení je omezení pracovní doby. Přitom se musí brát v úvahu všechny části pracovního cyklu (například doby, během kterých je elektrický nástroj vypnutý, a ty, ve kterých je sice zapnutý, ale běží bez zátěže).

## X 20 V TEAM

Přístroj je součástí série **X 20 V TEAM** a lze jej provozovat s akumulátory série **X 20 V TEAM**. Akumulátory série **X 20 V TEAM** se smí nabíjet pouze nabíječkami série **X 20 V TEAM**.

Doporučujeme Vám, provozovat tento přístroj pouze s následujícími akumulátory: PAP 20 B1, PAP 20 B3, Smart PAPS 204 A1, Smart PAPS 208 A1, Smart PAPS 2012 A1

Doporučujeme Vám, nabíjet tyto akumulátory pomocí následujících nabíječek: PLG 20 A3, PLG 20 A4, PLG 20 C1, PLG 20 C2, PLG 20 C3, PLG 201 A1, PDSLGL 20 A1, PDSLGL 20 B1, Smart PLGS 2012 A1  
Technické údaje akumulátoru a nabíječky: Viz samostatný návod.

## Bezpečnostní pokyny

V této části jsou popsána základní bezpečnostní opatření při používání přístroje.

**▲ VAROVÁNÍ!** Zranění osob a hmotné škody v důsledku neodborné manipulace s akumulátorem. Dodržujte bezpečnostní pokyny a pokyny k nabíjení a správnému použití, uvedené v návodu k obsluze Vašeho akumulátoru a Vaší nabíječky série **X 20 V TEAM**. Podrobný popis nabíjení a další informace naleznete

v tomto samostatném návodu k obsluze.

## Význam bezpečnostních pokynů

**▲ NEBEZPEČÍ!** Pokud tento bezpečnostní pokyn nedodržíte, dojde k nehodě. Důsledkem je vážné zranění nebo smrt.

**▲ VAROVÁNÍ!** Pokud tento bezpečnostní pokyn nedodržíte, dojde případně k nehodě. Mohlo by to mít za následek vážné zranění nebo smrt.

**▲ UPOZORNĚNÍ!** Pokud tento bezpečnostní pokyn nedodržíte, dojde k nehodě. V důsledku může dojít k drobnému nebo středně těžkému ublížení na zdraví.

**OZNÁMENÍ!** Pokud tento bezpečnostní pokyn nedodržíte, dojde k nehodě. V důsledku může dojít k věcnému poškození.

## Piktogramy a symboly

### Piktogram na přístroji



Přístroj je součástí série **X 20 V TEAM** a lze jej provozovat s akumulátory série **X 20 V TEAM**. Akumulátory série **X 20 V TEAM** se smí nabíjet pouze nabíječkami série **X 20 V TEAM**.



Pozor!



Přečtěte si návod k obsluze



Elektrická zařízení nepatří do domácího odpadu.



Používejte ochranu zraku



Používejte chrániče sluchu



Používejte ochranné rukavice



Nebezpečí požezání! Chraňte si ruce.



Přístroj je zakázáno používat za deště nebo vlhkém prostředí.



Před údržbovými pracemi vyjměte akumulátor!



Zaručená hladina akustického výkonu  $L_{WA}$  v dB.

### Piktogram na krytu nože



K vyjmutí krytu nože jej zde stlačte k sobě.

## Obecná bezpečnostní upozornění pro elektrické nářadí

**▲ VAROVÁNÍ!** Přečtěte si všechna bezpečnostní upozornění, pokyny, obrázky a technické údaje dodané s tímto elektrickým nářadím. Při nedodržení všech níže uvedených pokynů může dojít k úrazu elektrickým proudem, požáru a/nebo vážnému zranění. **Uschovejte všechna varování a pokyny pro budoucí použití.** Termín „elektrické nářadí“ ve varováních se vztahuje na vaše elektrické nářadí napájené ze sítě (s napájecím kabelem) nebo nářadí napájené z baterie (bez napájecího kabelu).

### 1. BEZPEČNOST PRACOVNÍHO PROSTORU

- a) **Udržujte pracovní prostor čistý a dobře osvětlený.** Nepořádek nebo tmavé prostory vedou k nehodám.
- b) **Nepracujte s elektrickým nářadím ve výbušném prostředí, například v blízkosti hořlavých kapalin, plynů nebo prachu.** Elek-

trické nářadí vytváří jiskry, které mohou zapálit prach nebo výparý.

- c) **Při práci s elektrickým nářadím udržujte děti a přihlížející v bezpečné vzdálenosti.** Budete-li rozptylováni, můžete ztratit kontrolu.
2. **ELEKTRICKÁ BEZPEČNOST**
  - a) **Zástrčky elektrického nářadí musí odpovídat zásuvce. Nikdy zástrčku žádným způsobem neupravujte. S uzemněným elektrickým nářadím nepoužívejte žádné adaptérové zástrčky.** Neupravené zástrčky a odpovídající zásuvky snižují riziko úrazu elektrickým proudem.
  - b) **Vyvarujte se tělesného kontaktu s uzemněnými povrchy, jako jsou potrubí, radiátory, sporáky a chladničky.** Pokud je vaše tělo uzemněno, existuje zvýšené riziko úrazu elektrickým proudem.
  - c) **Nevystavujte elektrické nářadí dešti ani mokru.** Voda vnikající do elektrického nářadí zvyšuje riziko úrazu elektrickým proudem.
  - d) **Nepoužívejte kabel nedovoleným způsobem. Nikdy nepoužívejte kabel k přenášení, tahání nebo odpojování elektrického nářadí. Udržujte kabel mimo dosah tepla, oleje, ostrých hran nebo pohyblivých částí.** Poškozené nebo zamotané kabely zvyšují riziko úrazu elektrickým proudem.
  - e) **Při práci s elektrickým nářadím venku používejte prodlužovací kabel vhodný pro venkovní použití.** Při použití kabelu vhodného pro venkovní použití se snižuje riziko úrazu elektrickým proudem.
  - f) **Pokud je provoz elektrického nářadí ve vlhkém prostředí nevyhnutelný, použijte zdroj chráněný proudovým chráničem (RCD).**

Při použití ochrany RCD se snižuje riziko úrazu elektrickým proudem.

### 3. OSOBNÍ BEZPEČNOST

- a) **Zůstaňte ve střehu, sledujte, co děláte, a při práci s elektrickým nářadím používejte zdravý rozum. Nepoužívejte elektrické nářadí, jste-li unaveni nebo pod vlivem drog, alkoholu nebo léků.** Kvůli chvilce nepozornosti při práci s elektrickým nářadím může dojít k vážnému zranění.
- b) **Používejte osobní ochranné prostředky. Vždy noste ochranu očí.** Ochranné prostředky, jako je protiprachová maska, protiskluzová bezpečnostní obuv, ochranná přilba nebo chrániče sluchu používané ve vhodných podmínkách, omezují riziko zranění osob.
- c) **Zabraňte neúmyslnému spuštění. Před připojením ke zdroji napájení a/nebo akumulátoru, zvednutím nebo přenášením nářadí se ujistěte, že je vypínač ve vypnuté poloze.** Přenášení elektrického nářadí s prstem na spínači nebo manipulace s elektrickým nářadím se zapnutým spínačem, může vést k úrazům.
- d) **Před zapnutím elektrického nářadí odstraňte jakýkoliv seřizovací klíč nebo klíč.** Kvůli klíči nebo klíči připevněnému k rotující části elektrického nářadí může dojít ke zranění.
- e) **Nesazte se s nářadím dosáhnout daleko od sebe. Vždy udržujte správný postoj a rovnováhu.** Získáte tak lepší kontrolu nad elektrickým nářadím v neočekávaných situacích.
- f) **Noste vhodný oděv. Nenoste volný oděv nebo šperky. Udržujte své vlasy a oděv mimo pohyblivé součásti.** Volné oblečení,

šperky nebo dlouhé vlasy se mohou zachytit v pohyblivých součástech.

- g) **Pokud jsou k dispozici zařízení pro připojení zařízení k odsávání a sběru prachu, ujistěte se, že jsou připojena a správně používána.** Při použití sběrače prachu se může snížit nebezpečí související s prachem.
- h) **Nedopustte, abyste na základě častého používání nářadí polevili a ignorovali zásady bezpečnosti nářadí.** Při nedbalém používání může během zlomku sekundy dojít k vážnému zranění.
4. **POUŽÍVÁNÍ A PÉČE O ELEKTRICKÉ NÁŘADÍ**
- a) **Elektrické nářadí nepoužívejte za použití síly. Používejte správné elektrické nářadí pro danou aplikaci.** Správné elektrické nářadí zvládne práci lépe a bezpečněji při rychlosti, pro kterou bylo navrženo.
- b) **Nepoužívejte elektrické nářadí, pokud je nelze zapnout a vypnout vypínačem.** Jakékoliv elektrické nářadí, které nelze ovládat vypínačem, je nebezpečné a musí být opraveno.
- c) **Před seřizováním, výměnou příslušenství nebo před uložením elektrického nářadí vytáhněte zástrčku ze zásuvky a/nebo vyjměte z nářadí akumulátor, je-li odnímatelný.** Díky takovým preventivním bezpečnostním opatřením se snižuje riziko náhodného spuštění elektrického nářadí.
- d) **Nepoužívané elektrické nářadí skladujte mimo dosah dětí a nedovolte osobám, které nejsou obeznámeny s elektrickým nářadím nebo s těmito pokyny, aby s elektrickým nářadím pracovaly.**

Elektrické nářadí je v rukou neškolených uživatelů nebezpečné.

- e) **Na elektrickém nářadí a příslušenství provádějte údržbu. Zkontrolujte, zda nejsou pohyblivé části vychýleny nebo zablokovány, zda nejsou zlomené a zda neexistují jiné podmínky, které mohou ovlivnit činnost elektrického nářadí. Je-li nářadí poškozeno, nechte elektrické nářadí před použitím opravit.** Mnoho nehod je způsobeno kvůli nedostatečně udržovanému elektrickému nářadí.
- f) **Řezné nástroje udržujte ostré a čisté.** Řádně udržované řezné nástroje s ostrými řeznými hranami se méně zasekávají a snáze se ovládají.
- g) **Elektrické nářadí, příslušenství, násadce atd. používejte v souladu s těmito pokyny, s ohledem na pracovní podmínky a prováděnou práci.** Použití elektrického nářadí k jiným než určeným činnostem může vést k nebezpečné situaci.
- h) **Udržujte rukojeti a úchopové plochy v suchém a čistém stavu a bez oleje a mastnoty.** Kvůli kluzké rukojeti a úchopovým plochám nelze s nástrojem bezpečně manipulovat a ovládat jej v neočekávaných situacích.
5. **POUŽÍVÁNÍ A ÚDRŽBA AKUMULÁTOROVÉHO NÁŘADÍ**
- a) **Nabíjejte nástroj pouze nabíječkou specifikovanou výrobcem.** Nabíječka, která je vhodná pro jeden typ akumulátoru, může při použití s jiným akumulátorem způsobit nebezpečí požáru.
- b) **Používejte elektrické nářadí pouze se speciálně označenými akumulátory.** Použití jiných

- akumulátorů může dojít ke zranění a požáru.
- c) **Pokud baterii nepoužíváte, uchovávejte ji mimo dosah jiných kovových předmětů, jako jsou kancelářské sponky, mince, klíče, hřebíky, šrouby nebo jiné malé kovové předměty, kvůli nimž může dojít k propojení kontaktů.** Kvůli zkratování svorek akumulátoru může dojít k popálení nám nebo požáru.
- d) **Za nevhodných podmínek může z akumulátoru unikat kapalina – zabraňte kontaktu s ní. Pokud ke kontaktu náhodou dojde, opláchněte vodou. Pokud se kapalina dostane do očí, vyhledejte navíc lékařskou pomoc.** Kapalina vytékající z baterie může způsobit podráždění nebo popáleniny.
- e) **Nepoužívejte akumulátor nebo nářadí, které je poškozené nebo upravené.** Poškozené nebo upravené akumulátory mohou vykazovat nepředvídatelné chování vedoucí k požáru, výbuchu nebo riziku zranění.
- f) **Nevystavujte akumulátor ani nářadí ohni nebo nadměrné teplotě.** Při vystavení ohni nebo teplotě nad 130 °C může dojít k výbuchu.
- g) **Dodržujte všechny pokyny pro nabíjení a nenabíjejte akumulátor ani nářadí mimo teplotní rozsah uvedený v pokynech.** Při nesprávném nabíjení nebo při teplotách mimo stanovený rozsah může dojít k poškození akumulátoru a zvýšenému riziku požáru.
6. **SERVIS**
- a) **Nechte své elektrické nářadí opravit kvalifikovanou osobou, která použije pouze identické náhradní díly.** Tím bude zachována bezpečnost elektrického nářadí.

- b) **Poškozené akumulátory nikdy neopravujte.** Servis akumulátorových sad by měl provádět pouze výrobce nebo autorizovaní poskytovatelé servisu.

## Bezpečnostní upozornění ohledně nůžek na živý plot

- a) **Nepoužívejte nůžky na živý plot za špatného počasí, zejména pokud hrozí nebezpečí blesků.** Tím se sníží riziko zásahu bleskem.
- b) **Udržujte všechny síťové kabely a přívody mimo oblast stříhání.** Síťové kabely nebo přívody mohou být skryty v živých plotech nebo keřích, a proto mohou být náhodně přerušeny čepelí.
- c) **Používejte ochranu sluchu.** Přiměřené ochranné prostředky snižují riziko ztráty sluchu.
- d) **Nůžky na živý plot držte pouze za izolované plochy rukojeti, protože čepel by se mohla dotknout skryté kabeláže nebo vlastního kabelu.** Kontakt čepelí s vodičem pod napětím může způsobit, že se napětí přeneso na odkryté kovové části nůžek na živý plot, a obsluha by tak mohla být zasažena elektrickým proudem.
- e) **Udržujte všechny části těla mimo dosah čepele. Neodstraňujte řezaný materiál ani nedržte řezaný materiál, když se čepele pohybují.** Čepele se pohybují i po vypnutí spínače. Kvůli chvilce nepozornosti při práci s nůžkami na živý plot může dojít k vážnému zranění.
- f) **Při odstraňování uvízlého materiálu nebo při údržbě nůžek na živý plot se ujistěte, že všechny vypínače napájení jsou vypnuté, akumulátor je vyjmutý nebo odpojený.** Neočekávané spuštění nůžek na živý plot při odstraňování

uvízlého materiálu nebo při provádění údržby může způsobit vážné zranění.

- g. **Nůžky na živý plot přenášejte za rukojeť se zastavenou čepelí a dávejte pozor, aby nedošlo ke stisknutí jakéhokoli spínače.** Správné přenášení nůžek na živý plot sníží riziko neúmyslného spuštění a následného zranění čepelími.
- h. **Pokud nůžky na živý plot přemístíte nebo ukládáte, vždy používejte krytku čepelí.** Správná manipulace s nůžkami na živý plot sníží riziko zranění čepelími.

### **Dodatečné bezpečnostní pokyny pro nůžky na živý plot**

- Pro vlastní bezpečnost noste osobní ochranné pomůcky:



- Používejte ochranu zraku
- Používejte chrániče sluchu
- Používejte ochranné rukavice
- Noste vhodný pracovní oděv, jako jsou pevné boty s protiskluzovou podrážkou a robustní dlouhé kalhoty.
- Nenoste dlouhé oděvy ani šperky, protože tyto mohou být zachyceny pohyblivými částmi.
- Nepoužívejte přístroj při chůzi na boso nebo pokud chodíte v otevřených sandálech.
- Přístroj je určen pro použití dospělými. Mládež ve věku nad 16 let smí přístroj používat pouze pod dohledem.
- **Přístroj je určen pro stříhání živých plotů. S tímto přístrojem neřežte větve, tvrdé dřevo ani nic jiného.** Mohlo by dojít k poškození přístroje.

- **Při práci vždy držte přístroj pevně oběma rukama a s odstupem od vlastního těla.** To Vám umožní lépe kontrolovat přístroj v neočekávaných situacích.
- **Při práci s přístrojem noste vhodný oděv a odpovídající pracovní rukavice. Nikdy přístroj neuchopte za řezný nůž ani jej nezvedejte za řezný nůž.** Kontakt s řezným nožem může vést ke zranění.
- **Nepoužívejte přístroj v blízkosti vznětlivých kapalin nebo plynů.** V případě zkratu hrozí nebezpečí požáru- a výbuchu.
- Před spuštěním přístroje se vždy ujistěte, zda je přístroj správně v jedné ze specifikovaných pracovních poloh.
- **Nože je nutné pravidelně kontrolovat z hlediska opotřebení a nechat je přebrousit.** V případě tupých nožů dojde k přetížení přístroje. Na z toho vyplývající škody se nevztahuje záruka.
- Přístroj vypněte a vyjměte akumulátor. Ujistěte se, zda se všechny pohyblivé díly zcela zastavily
  - vždy při opuštění přístroje;
  - před povolením zablokování nebo odstraněním ucpání;
  - před kontrolou, čištěním nebo prací na přístroji.
- Pokud řezací zařízení narazí na cizí předmět nebo stroj začne abnormálně silně vibrovat, je nutná okamžitá kontrola:
  - zkontrolujte uvolněné části a pevně je dotáhněte;
  - zjistěte poškození;
  - vyměňte poškozené díly za ekvivalentní nebo nechte přístroj opravit.
- **Nepokoušejte se přístroj opravit sami, ledaže máte k tomuto úče-**

lu potřebnou kvalifikaci. Veškeré práce, neuvedené v tomto návodu k osluzbě, smí být provedeny pouze naším servisním střediskem. Mnoho nehod je způsobeno v důsledku nedostatečně udržovaného přístroje.

- **Používejte pouze příslušenství doporučené společností PARKSIDE.** Kvůli nevhodnému příslušenství může dojít k úrazu elektrickým proudem nebo požáru.

## Zbytková nebezpečí

I když tento přístroj používáte správně, existují vždy zbytková rizika. V souvislosti s konstrukčním návrhem a provedením tohoto přístroje mohou vzniknout níže uvedené nebezpečí:

- zranění očí, nebude-li nošena žádná vhodná ochrana očí.
- poškození sluchu, pokud není použita žádná vhodná ochrana sluchu.
- ohrožení zdraví vyplývající z vibrací rukou a paží, pokud se přístroj používá delší dobu nebo není řádně veden a udržován.
- pořezání

**▲ VAROVÁNÍ!** Nebezpečí z elektromagnetických polí, která jsou generována během provozu přístroje. Pole může za určitých okolností ovlivňovat aktivní nebo pasivní lékařské implantáty. K omezení nebezpečí vážných nebo smrtelných zranění, doporučujeme osobám s lékařskými implantáty konzultovat svého lékaře a výrobce lékařského implantátu, než budou zařízení obsluhovat.

## Příprava

**▲ VAROVÁNÍ!** Nebezpečí zranění v důsledku neúmyslného spuštění přístroje. Akumulátor vložte do přístroje

až tehdy, když je přístroj zcela připraven k použití.

## Držák na stěnu

**▲ VAROVÁNÍ!** Zranění osob nebo věcné škody při vrtání. **Používejte vhodné detektory pro určení, zda na místě existuje skryté vedení, případně se obraťte s žádostí o pomoc na místní energetickou společnost.** Kontakt s elektrickými kabely může mít za následek vznik požáru nebo úraz elektrickým proudem. Poškození vedení plynu může mít za následek výbuch. Porušení vodovodního potrubí způsobí škody na majetku.

## Klíčový otvor (16) na spodní straně přístroje

### Potřebné nástroje a pomocné prostředky (nejsou dodány)

- šroub (Hlava šroubu:  $\varnothing$  8 - 10 mm)
- příslušný šroubovák
- příp. hmoždinka

### Upevnění držáku na stěnu

- Našroubujte jeden šroub pomocí hmoždinek v požadované poloze do stěny.
- Nechte hlavu šroubu vyčnívat ve vzdálenosti cca 10 mm od stěny.
- Ujistěte se, že závěsné zařízení je dimenzováno na hmotnost přístroje.
- (Obr. C) Přístroj můžete nasadit klíčovým otvorem (16) na šroub a poté zatáhnout přístroj dolů až na doraz.

### Závěsné zařízení na krytu nože (15)

### Potřebné nástroje a pomocné prostředky (nejsou dodány)

- šroub (Hlava šroubu:  $\varnothing$  5 - 7 mm)
- příslušný šroubovák
- příp. hmoždinka

## Upevnění držáku na stěnu

- Našroubujte dva šrouby ve vzdálenosti 17 mm pomocí hmoždinek v požadované poloze do stěny.
- Nechte hlavu šroubu vyčnívat ve vzdálenosti cca 10 mm od stěny.
- Ujistěte se, že závěsné zařízení je dimenzováno na hmotnost přístroje.
- (Obr. C) Přístroj můžete nasadit závěsným zařízením na kryt nože (15) na oba šrouby a poté zatáhnout přístroj dolů až na doraz.

## Ovládací části

Před prvním uvedením přístroje do provozu se seznamte s ovládacími částmi.

- **zapínač/vypínač (6)**
  - Zapnutí: Stiskněte a podržte stisknuté společně s bezpečnostním spínačem (4).
  - Vypnutí: Zapínač a vypínač (6) nebo bezpečnostní spínač (4) pusťte.
- **bezpečnostní spínač (4)**  
Zaručuje obouruční provoz.

## Kontrola stavu nabití akumulátoru

LED	Význam
červený, oranžový, akumulátor je na zelený	akumulátor je nabitý
červený, oranžový	akumulátor je částečně nabitý
červený	akumulátor je nutné dobít

1. Stiskněte tlačítko (12) vedle ukazatele stavu nabití (11) na akumulátoru (9).  
LED ukazatele stavu nabití indikují stav nabití akumulátoru.
2. Nabíjte akumulátor (9), když svítí pouze červená LED ukazatele stavu nabití (11).

## Nabití akumulátoru

Viz také návod k obsluze nabíječky.

### Upozornění

- Nechte zahřátý akumulátor před nabíjením vychladnout.
- Akumulátor nevystavujte po delší dobu silnému slunečnímu záření a nepokládejte jej na topná tělesa (max. 50 °C).

### Nabití akumulátoru

1. Vyjměte akumulátor (9) z přístroje:
2. Zasuňte akumulátor (9) do nabíjecí prohloubeniny v nabíječce akumulátoru (13).
3. Zastrčte nabíječku akumulátoru (13) do zásuvky.
4. Po úspěšném dokončení nabíjení odpojte nabíječku akumulátoru (13) od sítě.
5. Vytáhněte akumulátor (9) z nabíječky akumulátoru (13).

### Kontroly LED na nabíječce (13):

zelený	červený	Význam
svítí	—	<ul style="list-style-type: none"> <li>• Akumulátor je zcela nabitý</li> <li>• připravena (akumulátor není vložen)</li> </ul>
—	svítí	Akumulátor se nabíjí
—	blikají	Akumulátor přehřátý
blikají	blikají	Akumulátor je vadný

## Provoz

### Práce s přístrojem

**▲ VAROVÁNÍ!** Nebezpečí zranění!  
Dodržujte následující pokyny.

- **OZNÁMENÍ!** Poškození bezpečnostní řezací lišty (2). Při řezání dbejte na to, abyste nezachytili o

cizí předměty, např. drátěný plot nebo podpěry rostlin.

- Při provozu přístroje vždy nos- te pevnou obuv, dlouhé kalhoty, ochranu sluchu, pracovní rukavice a ochranné brýle.
- Příklad je určen pouze pro práci, při kterých stojíte na zemi a ne na žebříku nebo jiném nestabilním po- vrchu.
- Je-li spínač poškozen, nesmí se s přístrojem dále pracovat.
- Při zablokování nožů pevnými předměty (2) přístroj ihned vypněte a vyjměte akumulátory. Až poté od- straňte předmět.
- Vyhněte se přílišnému zatížení při- stroje během práce.

## Techniky řezání

- Tlusté větve nejdříve vystříhejte nůžkami na větve.
- Oboustranná bezpečnostní řeza- cí lišta (2) umožňuje řezání v obou směrech nebo pohybem sem a tam ze strany na stranu.
- Při svislém řezání pohybujte ploto- vými nůžkami rovnoměrně vpřed nebo obloukovitým pohybem na- horu a dolů.
- Při vodorovném řezáním pohybujte plotovými nůžkami srpkovitým po- hybem ke straně plotu, aby odře- zané větve padaly k zemi.
- Abyste dodrželi dlouhou, rovnou li- nii, doporučujeme napnout šňůru.

## Stříhání živých plotů (Obr. B)

Doporučuje se, stříhat živé ploty do tvaru lichoběžníku, aby se zabráni- lo holosečným plochám na spodních větvích. To odpovídá přirozenému růstu rostlin a umožňuje živým plotům optimální růst. Při řezání se zreduku- jí pouze novoroční výhonky, takže se vytvoří husté větvení a dobré masko- vání.

1. Nejdříve odstříhněte boky živé- ho plotu. K tomu účelu pohybuj- te nůžkami na živý plot ve smě- ru růstu zdola nahoru. Při stříhání shora dolů se tenčí větve pohybuj- jí směrem ven, čímž se mohou vy- tvářet řídká místa nebo díry.
2. Poté podle potřeby odstříhněte horní hranu rovně, ve tvaru střechy nebo kulatě.
3. Ostříhejte již mladé rostliny do po- žadovaného tvaru. Hlavní výhonek by měl zůstat nepoškozený, do- kud živý plot nedosáhne plánova- né výšky. Všechny ostatní výhonky se odřezou do poloviny.

## Stříhání volně rostoucích živých plotů

Volně rostoucí živé ploty sice nezíska- jí tvarový řez, ale musí se pravidelně stříhat, aby se živý plot příliš neroz- rostl do výšky.

## Před provozem

Před každým provozem provedte ná- sledující kroky. Tím zajistíte dlouhou životnost a spolehlivé užívání.

- Prohledejte v živých plotech a ke- řích výskyt cizích předmětů, jako jsou např. drátěné ploty a skrytá vedení.
- Před každým použitím přístroje zkontrolujte případné zjevné vady, např. uvolněné, opotřebované ne- bo poškozené součásti. Zkontro- lujte pevné utažení šroubů bezpeč- nostní řezací lišty (2).
- Neřežte s tupou nebo opotřebova- nou bezpečnostní řezací lištou (2), protože jinak přetížíte motor a pře- vodovku Vašeho přístroje.
- Zkontrolujte kryty a ochranná zaří- zení, zda nejsou poškozena a zda jsou správně nasazena.
  - ochrana proti nárazu (1)
  - ochrana rukou (3)

Náhradní díly a příslušenství,  
str. 57

## Vložení a vyjmutí akumulátoru

**▲ VAROVÁNÍ!** Nebezpečí zranění v důsledku neúmyslného spuštění přístroje. Akumulátor vložte do přístroje až tehdy, když je přístroj zcela připraven k použití.

**OZNÁMENÍ!** Nebezpečí poškození! Nesprávný akumulátor může poškodit přístroj a akumulátor.

### Vložení akumulátoru

1. Zasuňte akumulátor (9) podél vodičí lišty do držáku akumulátoru (8). Akumulátor se slyšitelně zablokuje.

### Vyjmutí akumulátoru

1. Stiskněte a podržte odblokování akumulátoru (10) na akumulátoru (9).
2. Vytáhněte akumulátor z držáku akumulátoru (8).

## Zapnutí a vypnutí

### Upozornění

- Přístroj lze provozovat pouze s vloženým akumulátorem.
- Sejměte kryt nože (14) z bezpečnostní lišty nože (2) před zapnutím přístroje. Kryt nože přitlačte na místech označených →PRESS←.
- Zapínač/vypínač (6) a bezpečnostní spínač (4) nesmí být uzamčeny. Po puštění spínače se motor musí vypnout.

### Zapnutí

**▲ UPOZORNĚNÍ!** Zranění osob nebo poškození přístroje! Dbejte na bezpečný postoj a přístroj držte pevně oběma rukama v dostatečné vzdálenosti od svého těla.

1. Odstraňte kryt nože (14).
2. Ujistěte se, zda je akumulátor (9) vložen.

3. Držte přístroj vždy oběma rukama: Jednou rukou za rukojeť (7) a druhou rukou za přední rukojeť (5).
4. Stiskněte bezpečnostní spínač (4) na přední rukojeti (5).
5. **OZNÁMENÍ!** Před zapnutím přístroje dbejte na to, aby nedošlo ke kontaktu přístroje s jinými předměty.  
Podržte bezpečnostní spínač (4) na přední rukojeti (5) stisknutý a současně stiskněte zapínač/vypínač (6) na rukojeti (7).  
Přístroj běží nejvyšší rychlostí.

### Vypnutí

1. Pusťte jeden z obou spínačů.
2. Před odložením nástroje počkejte, než se elektrický nástroj úplně zastaví.
3. Vyjměte akumulátor (9) z přístroje, když jej ponecháváte bez dozoru nebo po dokončení práce.

## Přeprava

### Upozornění

- Vypněte přístroj a vyjměte akumulátor (9). Ujistěte se, zda se všechny pohyblivé díly zcela zastavily.
- Nůžky na živý plot vždy přepravujte s krytem nože (14).
- Přístroj vždy přenášejte za rukojeť (7).

## Čištění, údržba a skladování

**▲ VAROVÁNÍ!** Nebezpečí zranění v důsledku neúmyslného spuštění přístroje. Chraňte se při údržbě a čištění. Vypněte přístroj a vyjměte akumulátor (9).

Opravné a údržbářské práce, které nejsou popsány v tomto návodu k obsluze, přenechte našemu servisnímu

centru. Používejte pouze originální náhradní díly.

## Čištění

**▲ VAROVÁNÍ!** Nebezpečí úrazu elektrickým proudem! Nikdy přístroj neostříkujte vodou.

**OZNÁMENÍ!** Nebezpečí poškození. Chemické látky mohou poškodit plastové části přístroje. Nepoužívejte čisticí prostředky ani rozpouštědla.

- Udržujte větrací otvory, kryt motoru a rukojeti zařízení v čistotě. Použijte za tím účelem vlhký hadřík nebo kartáč.

### Čištění a údržba bezpečnostní řezné lišty

**Potřebné nástroje a pomocné prostředky (nejsou dodány)**

- Hadr
- pečující olejový sprej

### Údržba po každém použití

- Odstraňte usazený zelený odpad.
- Vyčistěte ochranné pouzdro na nůž (2) naolejovaným hadrem.
- Ošetřete ochranné pouzdro na nůž (2) pečujícím olejovým sprejem.

## Údržba

- Před každým použitím přístroje zkontrolujte případné zjevné vady, např. uvolněné, opotřebované nebo poškozené součásti. Zkontrolujte pevné utažení šroubů bezpečnostní řezací lišty (2).
- Zkontrolujte kryty a ochranná zařízení, (1/3) zda nejsou poškozena a zda jsou správně nasazena. V případě potřeby je vyměňte nebo je nechte opravit v servisním středisku.
- Mírné škrábance na řezných zubech můžete sami vyhladit. K tomu

účelu obtáhněte řezné hrany naolejovaným kamenem. Pouze ostré řezné zuby přináší dobrý řezný výkon.

- Tupé, ohnuté nebo poškozené bezpečnostní řezací lišty se musí vyměnit.

Práce, které nejsou popsány v tomto návodu, přenechejte našemu servisnímu středisku. Používejte pouze originální díly.

## Oprava

### Potřebné nástroje a pomocné prostředky

- ochrana rukou (3, *Náhradní díly a příslušenství, str. 57*)
- šroubovák s křížovou drážkou (nejsou dodány)

### Výměna ochrany rukou (Obr. D)

1. Šroubovákem povolte dva šrouby (17) na ochraně rukou (3).
2. Vyměňte poškozenou ochranu rukou (3).
3. Novou ochranu rukou (3) upevněte pomocí dvou šroubů (17).

## Skladování

Přístroj a příslušenství skladujte vždy:

- čisté
- suché
- chráněné před prachem
- s ochranou nože (14) přes bezpečnostní řezací lištu (2)
- mimo dosah dětí

Skladovací teplota akumulátoru a přístroje je mezi 0 °C až 45 °C. Během skladování zabraňte extrémnímu chladu nebo teplu, aby akumulátor neztratil výkon.

Před delším uskladněním (např. zázimování) vyjměte akumulátor z přístroje (dodržujte samostatný návod k obsluze pro akumulátor a nabíječku).

## Hledání chyby

Následující tabulka Vám pomůže odstranit malé poruchy:

Problém	Možná příčina	Odstranění chyby
Přístroj se nespustí	Akumulátor (9) není vložen	<i>Vložení akumulátoru, str. 52</i>
	Akumulátor (9) je vybitý	Nabijte akumulátor (viz samostatný návod k obsluze akumulátoru a nabíječky)
	Bezpečnostní spínač (4) nebo zapínač/vypínač (6) je vadný.	Obraťte se na servisní středisko.
	Vadný motor	
Přístroj pracuje přerušovaně	Vnitřní uvolněný kontakt	Obraťte se na servisní středisko.
	Bezpečnostní spínač (4) nebo zapínač/vypínač (6) je vadný.	
Bezpečnostní řezací lišta (2) se zahřeje.	Bezpečnostní řezací lišta (2) je tupá	Nabrousit bezpečnostní řezací lištu nebo ji nechat vyměnit (servisní středisko)
	Na bezpečnostní řezací liště (2) jsou zuby.	
	Příliš velké tření v důsledku nedostatečného mazání	
Špatné výsledky řezání	Příliš velké tření v důsledku nedostatečného mazání	Naolejovat bezpečnostní řezací lištu (2)
	Bezpečnostní řezací lišta (2) je tupá	Nabrousit bezpečnostní řezací lištu nebo ji nechat vyměnit (servisní středisko)
	Bezpečnostní řezací lišta je znečištěná	Vyčistit bezpečnostní řezací lištu
	Nesprávná technika řezání	<i>Viz. Techniky řezání, str. 51</i>

## Likvidace/ochrana životního prostředí

Vyjměte akumulátor z přístroje a přístroj, akumulátor, příslušenství a obal odevzdejte k ekologické recyklaci.



Elektrická zařízení nepatří do domácího odpadu.

Symbol přeškrtnuté popelnice na kolečkách znamená, že tento výrobek nesmí být po skončení své životnos-

ti likvidován jako netříděný komunální odpad.

### **Směrnice 2012/19/EU o odpadních elektrických a elektronických zařízeních (OEEZ):**

Spotřebitelé jsou ze zákona povinni recyklovat elektrická a elektronická zařízení na konci jejich životnosti způsobem šetrným k životnímu prostředí. Tímto způsobem je zajištěna recyklace šetrná k životnímu prostředí a šetřící zdroje.

V závislosti na tom, jak je vše implementováno ve vnitrostátním právu, máte následující možnosti:

- vrátit v prodejně,
- odevzdat na oficiálním sběrném místě,
- zaslat zpět výrobci/distributorovi.

Tento stav se netýká příslušenství starých přístrojů a pomocných prostředků bez elektrických součástí.

### **Pokyny pro likvidaci akumulátorů**



Akumulátor neodhazujte do domovního odpadu ani do ohně (nebezpečí exploze) či do vody. Poškozené akumulátory mohou při úniku jedovatých výparů či kapalin poškodit životní prostředí a zdraví osob.

Akumulátory zlikvidujte podle místních předpisů. Vadné nebo vybité akumulátory se musí recyklovat. Akumulátor odevzdejte na sběrném místě pro staré baterie, kde bude recyklován v souladu s předpisy na ochranu životního prostředí. V případě dotazů se obraťte na místní organizaci pro likvidaci odpadů nebo na naše servisní středisko. Akumulátory likvidujte ve vybitém stavu. Doporučujeme póly akumulátoru přelepit lepicí páskou, čímž zabráníte zkratu. Akumulátor neotevírejte.

## **Servis**

### **Záruka**

Vážený zákazníci,

na tento výrobek získáváte záruku 3 let od data zakoupení. V případě závad na tomto výrobku máte nárok na zákonná práva vůči prodejci tohoto výrobku. Tato zákonná práva nejsou omezena níže uvedenou zárukou.

### **Záruční podmínky**

Záruční doba začíná datem nákupu. Dobře uschovejte originální pokladní doklad. Tento doklad je potřebný jako doklad o koupi. Dojde-li k vadě materiálu nebo výrobní vadě během tří let od data nákupu tohoto výrobku, opravíme nebo vyměníme Vám výrobek podle našeho uvážení zdarma. Toto záruční plnění vyžaduje, aby vadný výrobek a doklad o koupi (pokladní doklad) byly předloženy během tříleté lhůty a bylo stručně písemně popsáno, o jakou závadu se jedná a kdy k ní došlo.

Pokud je vada kryta naší zárukou, obdržíte zpět opravený nebo nový výrobek. S opravou nebo výměnou výrobku nezačne plynout nová záruční doba.

### **Záruční doba a zákonné nároky z vad**

Záruční doba se záručním plněním neprodlouží. To platí také pro vyměněné a opravené díly. Jakákoli poškození nebo vady, které se již v době nákupu vyskytly, je nutné nahlásit ihned po vybalení. Opravy provedené po uplynutí záruční doby jsou za poplatek.

### **Rozsah záruky**

Výrobek byl pečlivě vyroben podle přísných směrnic pro jakost a před dodáním pečlivě zkontrolován.

Záruční plnění platí pro vady materiálu nebo výrobní vady. Tato záruka

se nevztahuje na díly výrobku, které jsou vystaveny běžnému opotřebení, a lze je proto považovat za opotřebitelné součásti (např. bezpečnostní řezací lišta) nebo za poškození křehkých částí.

Tato záruka zaniká, pokud je výrobek poškozen, nesprávně používán nebo není udržován. Pro správné používání výrobku se musí přesně dodržovat všechny pokyny uvedené v návodu k obsluze. Je nutné se bezpodmínečně vyvarovat použití a jednání, které nejsou v tomto návodu k obsluze doporučovány nebo před nimiž se varuje.

Výrobek je určen pouze pro soukromé použití a není určen ke komerčnímu používání. Záruka zaniká v případě hrubého a nesprávného zacházení, použití násilí a zásahů, které nebyly provedeny naší autorizovanou servisní pobočkou.

### Vyřízení v záručním případě

V zájmu rychlého zpracování Vašeho požadavku postupujte podle následujících pokynů:

- Pro všechny dotazy si připravte doklad o koupi a číslo položky (např. IAN 472043\_2407) jako doklad o nákupu.
- Číslo položky naleznete na typovém štítku na výrobku, na rytině na výrobku, na titulní straně návodu k obsluze (vlevo dole) nebo na nálepce na zadní nebo spodní straně výrobku.
- Pokud se vyskytnou funkční chyby nebo jiné závady, nejprve kontaktujte níže uvedené servisní středisko **telefonicky** nebo použijte náš **kontaktní formulář**, který najdete na stránkách *parkside-diy.com* v kategorii **Servis**.
- Po konzultaci s naším servisním střediskem můžete bezplatně za-

slat vadný výrobek na adresu služby, kterou jste obdrželi, s příloženým dokladem o koupi (účtenkou), s uvedením povahy vady a kdy k ní došlo. K zamezení problémů s přijetím a dalším nákladům je bezpodmínečně nutné používat pouze adresu, která Vám byla oznámena. Ujistěte se, že zásilka není zaslaná nevyplaceně, není objemným zbožím, expresem nebo jiným speciálním nákladem. Zašlete výrobek včetně veškerého příslušenství dodaného při nákupu a zajistěte, aby přepravní obal byl dostatečně bezpečný.



Na stránkách *parkside-diy.com* můžete nahlížet do těchto a mnoha dalších příruček a stahovat je. S tímto QR kódem se dostanete přímo na *parkside-diy.com*. Vyberte svou zemi a vyhledejte pomocí vyhledávací masky návody k obsluze. Zadaním čísla položky (IAN) 472043\_2407 můžete otevřít svůj návod k obsluze.

### Oprávněná služba

Pro opravy, **kteře nepodléhají záruce**, se obraťte na servisní středisko. Tam Vám rádi poskytneme odhad nákladů.

- Můžeme přijímat pouze přístroje, které byly při zaslání dostatečně zabaleny a ofrankovány.

**Upozornění:** Zašlete Váš přístroj vyčištěný a s odkazem na závadu na adresu uvedenou v servisním středisku.

- Nepřijmou se přístroje zaslané neoprávněně, přístroje zasílané jako objemné zboží nebo expres zaslané přístroje nebo přístroje odeslaná jinou speciální dopravou.
- Vaše odeslané vadné přístroje zlikvidujeme bezplatně.

## Service-Center



**Servis Česko**

Tel.: 8000 23611

Kontaktní formulář na

[parkside-diy.com](http://parkside-diy.com)

IAN 472043\_2407

## Dovozce

Upozorňujeme, že následující adresa není servisní adresou. Nejprve kontaktujte výše uvedené servisní středisko.

Grizzly Tools GmbH & Co. KG

Stockstädter Str. 20

63762 GroBostheim

NĚMECKO

[www.grizzlytools.de](http://www.grizzlytools.de)

## Náhradní díly a příslušenství

**Náhradní díly a příslušenství jsou k dostání na webových stránkách [www.grizzlytools.shop](http://www.grizzlytools.shop).** Pokud máte problémy při objednání, kontaktujte nás prostřednictvím našeho online obchodu. V případě dalších dotazů se obraťte na: *Service-Center, str. 57*

Poz. č.	Název	Obj. č.
3	ochrana rukou	91120035
14	kryt nože	91120037

## Překlad původního EU prohlášení o shodě

Výrobek: **Aku nůžky na živý plot**

Model: **PHSA 20-Li C3**

Sériové číslo: 000001–133000

Výše popsaný předmět prohlášení je ve shodě s příslušnými harmonizačními právními předpisy Unie:

**2006/42/EC • 2014/30/EU • 2000/14/EC & 2005/88/EC  
• 2011/65/EU & (EU) 2015/863**

**Výrobek s baterií Smart PAPS 204 A1/  
Smart PAPS 208 A1/Smart PAPS 2012 A1: 2014/53/EU**

Výše popsaný předmět prohlášení je ve shodě se směrnicí Evropského parlamentu a Rady 2011/65/EU ze dne 8. června 2011 o omezení používání některých nebezpečných látek v elektrických a elektronických zařízeních.

Pro zajištění shody byly použity následující harmonizované normy a národní normy a předpisy:

**EN 62841-1:2015/A11:2022  
EN 62841-4-2:2019/A11:2022 • EN IEC 63000:2018  
EN IEC 55014-1:2021 • EN IEC 55014-2:2021  
Výrobek s baterií Smart PAPS 204 A1/  
Smart PAPS 208 A1/Smart PAPS 2012 A1:  
EN 301 489-1 V2.2.3:2019 • Draft EN 301 489-17 V3.2.6:2023  
EN 300 328 V2.2.2:2019 • EN 50663:2017**

V souladu se směrnicí 2000/14/EC týkající se emisí hluku se potvrzuje následující: Hladina akustického výkonu ( $L_{WA}$ )

- změřená: 87,4 dB;

- zaručená: 90 dB

Použitý postup posuzování shody podle 2000/14/EC, příloha V.

Toto prohlášení o shodě vydal na vlastní odpovědnost výrobce:

**CE** Grizzly Tools GmbH & Co. KG  
Stockstädter Str. 20  
63762 Großostheim  
NĚMECKO  
20.01.2025



Christian Frank  
Zplnomocněný zástupce dokumentace

# Obsah

<b>Úvod.....</b>	<b>59</b>
Používanie na určený účel.....	59
Rozsah dodávky/Príslušenstvo.....	60
Prehľad.....	60
Opis funkcie.....	60
Technické údaje.....	61
X 20 V TEAM.....	61
<b>Bezpečnostné pokyny.....</b>	<b>62</b>
Význam bezpečnostných pokynov.....	62
Piktogramy a symboly.....	62
Všeobecné bezpečnostné upozornenia pre elektrické nástroje.....	62
Bezpečnostné upozornenia pre nožnice na živý plot.....	66
Zostatkové riziká.....	67
<b>Príprava.....</b>	<b>67</b>
Nástenný držiak.....	68
Ovládacie prvky.....	68
Kontrola stavu nabitia akumulátora.....	68
Nabíjanie akumulátora.....	69
<b>Prevádzka.....</b>	<b>69</b>
Práca s prístrojom.....	69
Techniky rezania.....	69
Pred prevádzkou.....	70
Vloženie a vybratie akumulátora.....	70
Zapnutie a vypnutie.....	70
<b>Preprava.....</b>	<b>71</b>
<b>Čistenie, údržba a skladovanie.....</b>	<b>71</b>
Čistenie.....	71
Údržba.....	71
Skladovanie.....	72
<b>Vyhľadávanie chýb.....</b>	<b>72</b>
<b>Likvidácia/ochrana životného prostredia.....</b>	<b>73</b>
Pokyny na likvidáciu akumulátorov.....	74

<b>Servis.....</b>	<b>74</b>
Garancija.....	74
Opravný servis.....	75
Service-Center.....	76
Importér.....	76
<b>Náhradné diely a príslušenstvo.....</b>	<b>76</b>
<b>Preklad originálneho vyhlásenia o zhode EÚ.....</b>	<b>77</b>
<b>Rozložený pohľad.....</b>	<b>101</b>

## Úvod

Blahoželáme vám ku kúpe nových akumulátorových nožníc na živý plot (v nasledujúcej časti nazývanej prístroj alebo elektrické náradie).

Rozhodli ste sa tým pre vysoko kvalitný prístroj. Tento prístroj bol počas výroby skontrolovaný vzhľadom na kvalitu a podrobený výrobnej kontrole. Tým je zabezpečená funkčná schopnosť prístroja.

Nedá sa vylúčiť, že sa v jednotlivých prípadoch na alebo v prístroji nenačádzajú zvyšky mazív. Nejde o nedostatok alebo poruchu a nie je dôvod k znepokojeniu.



Návod na obsluhu je súčasťou tohto prístroja. Obsahuje dôležité pokyny pre bezpečnosť, používanie a likvidáciu. Starostlivo si prečítajte návod na obsluhu. Oboznámte sa s ovládacími dielmi a správnym používaním prístroja. Prístroj používajte iba ako je opísané a na uvedené oblasti použitia. Návod na obsluhu si dobre uschovajte a pri odovzdávaní prístroja tretej osobe dodajte tiež všetky podklady.

## Používanie na určený účel

Prístroj je určený výlučne na nasledujúce používanie:

- Strihanie a ostrihávanie živých plotov, kríkov a okrasných kríkov.

Prístroj je určený na používanie dospelými osobami. Mladiství starší ako 16 rokov môžu prístroj používať len pod dohľadom.

Je zakázané používať prístroj v daždi alebo vlhkom prostredí.

Každé iné používanie, ktoré nie je v tomto návode na obsluhu výslovne povolené, môže predstavovať vážne nebezpečenstvo pre používateľa a viesť k škodám na prístroji. Obsluhujúca osoba alebo používateľ je zodpovedný za zranenia iných ľudí alebo poškodenia ich majetku. Prístroj je určený na použitie pre domácich majstrov. Nie je koncipovaný na trvalé komerčné nasadenie. Pri komerčnom používaní záruka zaniká. Výrobca neručí za škody, ktoré vzniknú v dôsledku používania v rozpore s určením alebo nesprávnej obsluhy.

Prístroj je súčasťou série

**X 20 V TEAM** a môže sa prevádzkovať s akumulátormi série **X 20 V TEAM**. Akumulátory série **X 20 V TEAM** sa smú nabíjať iba s nabíjačkami série **X 20 V TEAM**.

## Rozsah dodávky/ Príslušenstvo

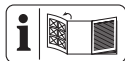
Vybalte prístroj a skontrolujte rozsah dodávky.

Obalový materiál riadne zlikvidujte.

- Akumulátorové nožnice na živý plot
- Ochrana noža
- preklad pôvodného návodu na použitie

**Akumulátor a nabíjačka nie sú súčasťou dodávky.**

## Prehľad



Obrázky prístroja nájdete na prednej vyklápacej strane.

- 1 Ochrana proti nárazu
  - 2 Bezpečnostná nožová lišta
  - 3 Ochrana rúk
  - 4 bezpečnostný spínač
  - 5 Predná rukoväť
  - 6 zapínač/vypínač
  - 7 držadlo
  - 8 držiak akumulátora
  - 9 Akumulátor
  - 10 odblokovanie akumulátora
  - 11 indikácia stavu nabitia
  - 12 Tlačidlo (indikácia stavu nabitia)
  - 13 nabíjačka
  - 14 Ochrana noža
  - 15 Závesné zariadenie (Ochrana noža)
- Obr C**
- 16 Kľúčová dierka
- Obr D**
- 17 skrutka

## Opis funkcie

Prístroj má ako pohon elektromotor. Ako rezacie zariadenie má prístroj obojstrannú bezpečnostnú nožovú lištu. Pri rezaní sa rezacie zuby pohybujú lineárne sem a tam. Ochrana proti nárazu na špičke bezpečnostnej nožovej lišty zabraňuje nepríjemným spätným rázom pri náraze na steny, ploty atď. Na ochranu používateľa sa môže prístroj prevádzkovať iba so stlačeným bezpečnostným spínačom. Navyše ochrana rúk chráni pred konármi a vetvami. Funkciu ovládacích častí nájdete v nasledujúcich popisoch.

## Technické údaje

### Akumulátorové nožnice na živý plot

.....PHSA 20-Li C3

Menovité napätie  $U$  ..... 20 V  $\approx$

Hmotnosť s akumulátorom

(20 V, 2 Ah) .....  $\approx 2,9$  kg

Voľnobežné otáčky  $n_0$  ..... 1300 min<sup>-1</sup>

Počet zdvihov  $n_{\max}$  ..... 2600 min<sup>-1</sup>

Dĺžka rezu .....  $\approx 505$  mm

Dĺžka noža (vrát. ochrany proti nárazu) .....  $\approx 585$  mm

Rozstup zubov noža .....  $\approx 20$  mm

Priemer vetvy .....  $\leq 15$  mm

Hladina akustického tlaku ( $L_{pA}$ )

..... 79,4 dB;  $K_{pA}=3$  dB

Hladina akustického výkonu ( $L_{WA}$ ) .....

– zaručená ..... 90 dB

– odmeraná ..... 87,4 dB;  $K_{WA}=2,17$  dB

Vibrácie ( $a_h$ ) .....

– držadlo ..... 3,507 m/s<sup>2</sup>;  $K=1,5$  m/s<sup>2</sup>

– Predná rukoväť

..... 2,819 m/s<sup>2</sup>;  $K=1,5$  m/s<sup>2</sup>

Akumulátor ..... Li-Ion

Teplota .....  $\leq 50$  °C

– Nabíjanie ..... 4–40 °C

– Prevádzka ..... –20–50 °C

– Skladovanie ..... 0–45 °C

PARKSIDE Performance Smart

akumulátor Smart PAPS 204 A1/

Smart PAPS 208 A1/

Smart PAPS 2012 A1

– frekvenčné pásmo

..... 2400–2483,5 MHz

– odovzdaná sila .....  $\leq 20$  dBm

Hodnoty hluku a vibrácií boli stanove-

né podľa noriem a ustanovení uvede-

ných vo vyhlásení o zhode.

Uvedené celkové hodnoty vibrácií a

uvedené hodnoty emisií hluku boli

memerané podľa normovaného skú-

šobného postupu a môžu sa použiť

na porovnanie jedného elektrického

náraďa s druhým. Uvedené celkové hodnoty emisií hluku a uvedené hodnoty emisií hluku sa môžu použiť tiež na predbežný odhad zaťaženia.

**▲ VAROVANIE!** Emisie vibrácií a hluku sa môžu počas skutočného používania elektrického náradia odlišovať od uvedených hodnôt, v závislosti od druhu a spôsobu, akým sa elektrické náradie používa. Zaťaženie spôsobené vibráciami sa pokúste udržať tak malé, ako je to možné. Príkladné opatrenie na zníženie zaťaženia vibráciami je obmedzenie pracovného času. Pritom sa zohľadnia všetky podiely cyklu prevádzky (napríklad časy, kedy je elektrické náradie vypnuté a také, kedy je zapnuté, ale bez zaťaženia).

### X 20 V TEAM

Prístroj je súčasťou série

**X 20 V TEAM** a môže sa pre-

vádzkovať s akumulátormi série

**X 20 V TEAM**. Akumulátory série

**X 20 V TEAM** sa smú nabíjať iba s

nabíjačkami série **X 20 V TEAM**.

Odporúčame vám prevádzkovať

tento prístroj výlučne s nasledu-

júcimi akumulátormi: PAP 20 B1,

PAP 20 B3, Smart PAPS 204 A1,

Smart PAPS 208 A1,

Smart PAPS 2012 A1

Odporúčame vám nabíjať tieto aku-

mulátory výlučne s nasledujúcimi na-

bíjačkami: PLG 20 A3, PLG 20 A4,

PLG 20 C1, PLG 20 C2, PLG 20 C3,

PLG 201 A1, PDSLK 20 A1,

PDSLK 20 B1, Smart PLGS 2012 A1

Technické údaje akumulátora a nabí-

jačky: Pozri samostatný návod.

## Bezpečnostné pokyny

Tento odsek sa zaoberá základnými bezpečnostnými pokynmi pri používaní prístroja.

**▲ VAROVANIE!** Poškodenia zdravia osôb a vecné škody v dôsledku neodbornej manipulácie s akumulátorom. Dodržiavajte bezpečnostné pokyny a pokyny k nabíjaniu a správne mu používaniu v návode na obsluhu vášho akumulátora a nabíjačky série **X 20 V TEAM**. Podrobnejší opis k nabíjaniu a ďalšie informácie nájdete v samostatnom návode na obsluhu.

### Význam bezpečnostných pokynov

**▲ NEBEZPEČENSTVO!** Keď tento bezpečnostný pokyn nebudete dodržiavať, nastane úraz. Následkom je ťažké telesné poranenie alebo smrť.

**▲ VAROVANIE!** Keď tento bezpečnostný pokyn nebudete dodržiavať, môže nastať úraz. Následkom je možné telesné poranenie alebo smrť.

**▲ OPATRNE!** Keď tento bezpečnostný pokyn nebudete dodržiavať, nastane úraz. Následok je možné ľahké alebo stredne ťažké telesné poranenie.

**UPOZORNENIE!** Keď tento bezpečnostný pokyn nebudete dodržiavať, nastane úraz. Následkom sú možné vecné škody.

## Piktogramy a symboly

### Piktogramy na prístroji



Prístroj je súčasťou série **X 20 V TEAM** a môže sa pre-vádzkovať s akumulátormi série **X 20 V TEAM**. Akumulátory série **X 20 V TEAM** sa smú nabíjať iba s nabíjačkami série **X 20 V TEAM**.



Pozor!



Prečítajte si návod na obsluhu



Elektrické prístroje nepatria do domového odpadu.



Používajte chrániče očí



Používajte chrániče sluchu



Používajte ochranné rukavice



Nebezpečenstvo porezania!  
Chráňte Vaše ruky.



Je zakázané používať prístroj v daždi alebo vlhkom prostredí.



Pred údržbárskymi prácami odoberte akumulátor!



Zaručená hladina akustického výkonu  $L_{WA}$  v dB.

### Piktogram na ochrane noža



Ochranu noža tu stlačte k sebe, aby ste ju odobrali.

## Všeobecné bezpečnostné upozornenia pre elektrické náradie

**▲ VAROVANIE!** Prečítajte si všetky bezpečnostné upozornenia, poky-

**ny, špecifikácie a pozrite si ilustrácie dodané s týmto elektrickým náradím.** Nedodržanie ktoréhokoľvek z pokynov uvedených nižšie môže mať za následok úraz elektrickým prúdom, požiar a/alebo ťažké poranenie. **Tieto upozornenia a pokyny starostlivo uschovajte na budúce použitie.**

Pojem „elektrické náradie“ používaný v nasledujúcom texte sa vzťahuje na elektrické náradie napájané zo siete (s prívodným káblom) a na elektrické náradie napájané akumulátorom (bez prívodného kábla).

### 1. BEZPEČNOSŤ NA PRACOVISKU

- a) **Pracovisko vždy udržiavajte čisté a dobre osvetlené.** Ak je na pracovisku neporiadok a je neosvetlené, môžu vzniknúť pracovné úrazy.
- b) **Nepoužívajte elektrické náradie vo výbušnom prostredí, napr. tam, kde sa nachádzajú horľavé kvapaliny, plyny alebo prach.** Elektrické náradie vytvára iskry, ktoré by mohli zapáliť prach alebo výpary.
- c) **Nedovoľte deťom a iným nepovolánym osobám priblížiť sa k vám, keď používate elektrické náradie.** Ak by ste sa nesústredili, môžete stratiť kontrolu nad náradím.

### 2. ELEKTRICKÁ BEZPEČNOSŤ

- a) **Zástrčka na prívodnom kábli elektrického náradia sa musí zapojiť do zodpovedajúcej zásuvky. Zástrčku nijakým spôsobom neupravujte. S uzemneným elektrickým náradím nepoužívajte žiadne zástrčkové adaptéry.** Neupravované zástrčky a vhodné zásuvky znižujú riziko úrazu elektrickým prúdom.
- b) **Vyhýbajte sa telesnému kontaktu s uzemnenými povrchmi, ako**

**sú potrubia, vykurovacie telesá, sporáky a chladničky.** Ak je vaše telo uzemnené, hrozí zvýšené riziko úrazu elektrickým prúdom.

- c) **Nevystavujte elektrické náradie dažďu ani vlhkosti.** Vniknutie vody do elektrického náradia zvyšuje riziko úrazu elektrickým prúdom.
- d) **Nepoužívajte prívodný kábel na iné než určené účely. Prívodný kábel nikdy nepoužívajte na nosenie elektrického náradia, elektrické náradie zaň neťahajte ani ho zaň nevyberajte zo zásuvky. Prívodný kábel udržiavajte mimo dosahu tepla, oleja, ostrých hrán alebo pohyblivých častí.** Poškodené alebo zamotané prívodné káble zvyšujú riziko úrazu elektrickým prúdom.
- e) **Keď pracujete s elektrickým náradím vonku, použite predlžovací kábel vhodný do vonkajšieho prostredia.** Použitie predlžovacieho kábla do vonkajšieho prostredia znižuje riziko úrazu elektrickým prúdom.
- f) **Ak s elektrickým náradím musíte pracovať vo vlhkom prostredí, použite napájanie chránené prúdovým chráničom (RCD).** Použitie prúdového chrániča znižuje riziko úrazu elektrickým prúdom.

### 3. BEZPEČNOSŤ OSÔB

- a) **Sústredte sa na to, čo robíte, a s elektrickým náradím pracujte uvažlivo. Elektrické náradie nepoužívajte, keď pociťujete únavu, ste pod vplyvom drog, alkoholu alebo liekov.** Aj krátka nepozornosť pri používaní elektrického náradia môže zapríčiniť vážne zranenie.
- b) **Používajte osobné ochranné prostriedky. Vždy používajte ochranné okuliare.** Používanie

- ochranných prostriedkov, ako je maska proti prachu, protišmyková bezpečnostná obuv, prilba alebo chrániče sluchu, v závislosti od príslušných podmienok, znižuje riziko zranenia.
- c) **Zabráňte neúmyselnému zapnutiu elektrického zariadenia. Pred pripojením elektrického náradia k napájaniu a/alebo vložení akumulátora, zdvíhaním alebo prenášaním elektrického náradia dbajte na to, aby bol spínač vo vypnutej polohe.** Ak prenášate elektrické náradie a máte prst na spínači alebo privediete energiu do elektrického náradia, ktoré má zapnutý spínač, môže to spôsobiť nehodu.
- d) **Pred zapnutím elektrického náradia odstráňte nastavovací nástroj alebo kľúč na skrutky.** Kľúč alebo nastavovací nástroj pripevnený k otáčajúcej sa časti elektrického náradia môže spôsobiť zranenie.
- e) **Nenačahujte sa. Vždy stojte pevne a udržiavajte rovnováhu.** Elektrické náradie tak budete mať v nepredvídaných situáciách lepšie pod kontrolou.
- f) **Majte oblečený vhodný odev. Nenoste voľné oblečenie ani šperky. Vlasmi ani odevom sa nepribližujte k pohyblivým častiam.** Pohyblivé časti by mohli zachytiť voľné oblečenie, šperky alebo dlhé vlasy.
- g) **Ak je k elektrickému náradiu možné pripojiť zariadenia na odsávanie a zachytávanie prachu, pripojte ich a dbajte na ich správne používanie.** Používanie zachytávania prachu znižuje nebezpečenstvo, ktoré so sebou prach prináša.
- h) **Hoci elektrické náradie často používate, a tak ho dobre poznáte, dávajte si stále pozor a neprehliadajte zásady bezpečného používania elektrického náradia.** Nedbalosť môže viesť v zlomku sekundy k vážnym zraneniam.
4. **POUŽÍVANIE A STAROSTLIVOSŤ O ELEKTRICKÉ NÁRADIE**
- a) **Elektrické náradie nepreťažujte. Používajte elektrické náradie vhodné na daný typ práce.** Vďaka použitiu vhodného elektrického náradia v súlade s účelom, na ktorý bolo vyrobené, sa vám bude pracovať lepšie a práca bude bezpečnejšia.
- b) **Elektrické náradie nepoužívajte, ak sa spínačom nedá zapnúť a vypnúť.** Elektrické náradie, ktoré sa pomocou spínača nedá ovládať, nie je bezpečné a musíte ho dať opraviť.
- c) **Skôr, ako budete elektrické náradie nastavovať, meniť jeho príslušenstvo alebo ho odložíte, vyťahnite zástrčku z napájania a/alebo z neho vysuňte akumulátor, ak je to možné.** Takéto preventívne opatrenia znížia riziko neúmyselného zapnutia elektrického náradia.
- d) **Ak elektrické náradie nepoužívate, odložte ho mimo dosahu detí a nedovoľte osobám, ktoré ho nevedia používať alebo nie sú oboznámené s týmito pokynmi, elektrické náradie používať.** Elektrické náradie je nebezpečné, ak ho používajú neskúsené osoby.
- e) **Elektrické náradie a príslušenstvo udržiavajte v dobrom stave. Skontrolujte, či nie sú pohyblivé časti v nesprávnej polohe alebo zaseknuté, či nie sú niektoré časti poškodené alebo či nie-**

- čo nebráni chodu elektrického náradia. Ak je elektrické náradie poškodené, nepoužívajte ho, kým nebude opravené. Veľa nehôd je spôsobených nedostatočnou údržbou elektrického náradia.
- f) **Rezné nástroje udržiavajte ostre a čisté.** Keď sa rezné nástroje dobre udržiavajú a majú ostré rezné hrany, je menšia pravdepodobnosť, že sa zaseknú, a ľahšie sa s nimi pracuje.
- g) **Elektrické náradie, príslušenstvo, vložené nástroje atď. používajte podľa týchto pokynov. Pri používaní zohľadnite pracovné podmienky a vykonávanú prácu.** Používanie elektrického náradia na inú prácu, než na ktorú sú určené, môže viesť k nebezpečným situáciám.
- h) **Rukoväti a úchopové plochy udržiavajte suché a čisté. Dbajte na to, aby neboli znečistené olejom alebo plastickým mazivom.** Šmyklivé rukoväti a úchopové plochy neumožňujú bezpečnú manipuláciu a ovládanie náradia v neočakávaných situáciách.
5. **POUŽÍVANIE A STAROSTLIVOSŤ O AKUMULÁTOROVÉ NÁRADIE**
- a) **Dobíjajte len s nabíjačkou, ktorú odporúča výrobca.** Keď sa nabíjačka, ktorá je vhodná pre jeden typ akumulátora, použije na iný akumulátor, môže hroziť nebezpečenstvo požiaru.
- b) **Elektrické náradie používajte len s akumulátormi, ktoré sú preň určené.** Pri použití iných akumulátorov môže hroziť nebezpečenstvo zranenia alebo požiaru.
- c) **Keď akumulátor nepoužívate, majte ho mimo iných kovových predmetov, ako sú spinky na papier, mince, kľúče, klince, skrutky alebo iné malé kovové predmety, ktoré by mohli premostiť svorky akumulátora.** Premostenie svoriek akumulátora môže spôsobiť popáleniny alebo požiar.
- d) **Z akumulátora môže pri nesprávnom používaní vytekať kvapalina. Vyhybajte sa kontaktu s touto kvapalinou. Po náhodnom kontakte opláchnite postihnuté miesto vodou. Ak sa dostane kvapalina z akumulátora do očí, vyhľadajte aj lekársku pomoc.** Kvapalina z akumulátora môže spôsobiť podráždenie pokožky alebo popáleniny.
- e) **Nepoužívajte akumulátor alebo náradie, ktoré je poškodené alebo upravované.** Poškodené alebo upravované akumulátory môžu byť nepredvídateľné, čo môže viesť k vzniku požiaru, výbuchu alebo zraneniu.
- f) **Akumulátor ani náradie nevystavujte pôsobeniu ohňa ani vysokým teplotám.** Vystavenie pôsobeniu ohňa alebo teploty nad 130 °C môže spôsobiť výbuch.
- g) **Dodržiujte všetky pokyny na nabíjanie a akumulátor ani nástroj nenabíjajte mimo teplotného rozsahu uvedeného v pokynoch.** Nesprávne nabíjanie alebo nabíjanie pri teplotách mimo stanoveného rozsahu môže akumulátor poškodiť alebo zvýšiť riziko požiaru.
6. **SERVIS**
- a) **Elektrické náradie si dajte opraviť len kvalifikovanému opravárovi, ktorý používa len originálne náhradné diely.** Vďaka tomu bude elektrické náradie aj naďalej bezpečné.
- b) **Poškodené akumulátory nikdy neopravujte.** Akumulátory môže

opravovať len výrobca alebo autorizovaný servis.

## Bezpečnostné upozornenia pre nožnice na živý plot




- a. **Nožnice na živý plot nepoužívajte za zlých poveternostných podmienok, najmä ak hrozí nebezpečenstvo blesku.** Znižuje sa tým riziko zasiahnutia bleskom.
- b. **Všetky napájacie káble a káble držte mimo oblasti rezu.** Napájacie káble alebo káble môžu byť skryté v živých plotoch alebo kríčkoch a čepeľ ich môže náhodne prerezať.
- c. **Noste ochranu sluchu.** Vhodné ochranné vybavenie zníži riziko straty sluchu.
- d. **Nožnice na živý plot držte iba za izolované rukoväte, pretože čepeľ sa môže dostať do kontaktu so skrytým vedením alebo vlastným káblom.** Čepele, ktoré sa dostanú do kontaktu so „živým“ drôtom, môžu spôsobiť, že nechránené kovové časti nožníc na živý plot budú „živé“ a operátorovi môžu spôsobiť úraz elektrickým prúdom.
- e. **Všetky časti tela držte ďalej od čepele. Neodstraňujte rezaný materiál ani nedržte rezaný materiál, keď sa čepele pohybujú.** Čepele sa pohybujú aj po vypnutí vypínača. Chvilka nepozornosti pri práci s nožnicami na živý plot môže viesť k vážnemu zraneniu osôb.
- f. **Pri odstraňovaní zaseknutého materiálu alebo pri údržbe nožníc na živý plot sa uistite, že sú všetky vypínače vypnuté a akumulátor je vybratý alebo odpojený.** Neočakávané spustenie nožníc na živý plot pri odstraňovaní zaseknutého materiálu alebo pri ser-

vise môže viesť k vážnemu zraneniu osôb.

- g. **Nožnice na živý plot prenášajte za rukoväť so zastavenou čepeľou a dávajte pozor, aby ste nesťlačili akýkoľvek vypínač.** Správne prenášanie nožníc na živý plot zníži riziko neúmyselného spustenia a následného zranenia osôb čepeľami.
- h. **Pri preprave alebo skladovaní nožníc na živý plot vždy používajte kryt čepele.** Správna manipulácia s nožnicami na živý plot zníži riziko zranenia osôb čepeľami.

## Dodatočné bezpečnostné pokyny pre nožnice na živý plot

- Pre vlastnú bezpečnosť noste osobné ochranné prostriedky:
 

  - Používajte chrániče očí
  - Používajte chrániče sluchu
  - Používajte ochranné rukavice
- Noste vhodný pracovný odev, pevnú obuv s protišmykovou podrážkou a robustné, dlhé nohavice.
- Nenoste dlhé oblečenie alebo ozdoby, ktoré sa môžu zachytiť pohybujúcimi sa dielmi.
- Prístroj nepoužívajte, keď chodíte bosý alebo nosíte otvorené sandále.
- Prístroj je určený na používanie dospelými osobami. Mladiství starší ako 16 rokov môžu prístroj používať len pod dohľadom.
- Prístroj je určený na rezanie živých plotov. S prístrojom nerezte konáre, tvrdé drevo ani iné. Prístroj by sa mohol poškodiť.
- **Pri práci držte prístroj pevne vždy oboma rukami a s odstupom od vlastného tela.** Tak môže-

te prístroj lepšie kontrolovať v neočakávaných situáciách.

- **Pri práci s prístrojom noste vhodný odev a pracovné rukavice. Prístroj nechytajte ani nezdvíhajte za rezací nôž.** Kontakt s rezacím nožom by mohol spôsobiť poranenia.
- **Prístroj nepoužívajte v blízkosti zápalných kvapalín alebo plynov.** Pri skrate je nebezpečenstvo požiaru a výbuchu.
- Pred spustením prístroja sa vždy uistite, že je správne v jednej zo zadaných pracovných polôh.
- **Nože treba nechať pravidelne kontrolovať vzhľadom na opotrebenie a obrusovať.** Tupé nože preťažujú prístroj. Na takto vzniknuté škody sa nevzťahuje záruka.
- Prístroj vypnite a vyberte akumulátor. Uistite sa, či sa úplne zastavili všetky pohyblivé diely
  - vždy, keď opustíte prístroj
  - pred uvoľnením alebo odstránením blokovani
  - predtým než prístroj skontrolujete, vyčistíte alebo budete na ňom vykonávať práce
- V prípade, že rezacie zariadenie sa dotkne cudzieho predmetu ale prístroj začne neobyčajne silne vibrovať, je potrebná okamžitá kontrola:
  - prekontrolujte, či sa niektoré diely neuvolnili, a pevne ich utiahnite
  - vyhľadajte poškodenia
  - vymeňte poškodené diely za rovnocenné ale nechajte prístroj opraviť.
- **Nepokúšajte a opravovať prístroj sami, iba vtedy áno, ak máte na to vzdelanie. Všetky práce, ktoré nie sú uvedené v tomto návode na obsluhu, smú byť vykonávané len naším servisným centrom.**

Mnoho úrazov zapríčinili nesprávne udržiavané prístroje.

- **Používajte len príslušenstvo, ktoré odporúča spoločnosť PARKSIDE.** Nevhodné príslušenstvo môže spôsobiť úraz elektrickým prúdom alebo požiar.

## Zostatkové riziká

Aj keď tento prístroj obsluhujete podľa predpisov, vždy zostávajú zvyškové riziká. V súvislosti s konštrukciou a vyhotovením tohto prístroja môžu vzniknúť nasledujúce nebezpečenstvá:

- Poškodenia očí, ak sa nenosí vhodná ochrana očí.
- Poškodenia sluchu, ak sa nenosí vhodná ochrana sluchu.
- Poškodenia zdravia, ktoré sú spôsobené vibráciami na rameno-ruku, ak sa prístroj používa dlhší čas alebo sa riadne nepoužíva a nevykonáva sa na ňom riadna údržba.
- Rezné poranenia

**▲ VAROVANIE!** V dôsledku elektromagnetického poľa sa vytvorí nebezpečenstvo, zatiaľ čo je prístroj v prevádzke. Toto pole môže za určitých okolností ovplyvniť aktívne alebo pasívne lekárske implantáty. Aby sa znížilo nebezpečenstvo ťažkých alebo smrteľných zranení, odporúčame osobám s lekáskymi implantátmi, aby sa skôr než začnú prístroj obsluhovať, poradili so svojim lekárom a výrobcom lekárskeho implantátu.

## Príprava

**▲ VAROVANIE!** Nebezpečenstvo poranenia v dôsledku neúmyselne spusteného prístroja. Akumulátor vložte do prístroja až vtedy, keď je prístroj úplne pripravený na použitie.

## Nástenný držiak

**▲ VAROVANIE!** Zranenie osôb alebo hmotné škody pri vŕtaní. **Pomocou príslušných detektorov zistíte, či sa na mieste nenachádzajú skryté prírodné vedenia, prípadne požiadajte o pomoc miestnu spoločnosť pre technickú infraštruktúru.** Kontakt s elektrickými káblami môže spôsobiť vznik požiaru alebo úraz elektrickým prúdom. Poškodenie plynového potrubia môže viesť k výbuchu. Narušenie vodovodného potrubia môže spôsobiť majetkové škody.

### Kľúčová dierka (16) na spodnej strane prístroja

#### Potrebné náradie a pomocné prostriedky (nie je súčasťou dodávky)

- skrutka (Hlava skrutky:  $\varnothing$  8 - 10 mm)
- príslušný skrutkovač
- príp. hmoždinka

#### Upevnenie nástenného držiaka

- Upevnite skrutku pomocou hmoždinky do želanej polohy na stene.
- Hlavu skrutky nechajte zo steny vyčnievať zo steny cca 10 mm.
- Uistite sa, či závesné zariadenie je dimenzované na hmotnosť prístroja.
- (Obr C) Prístroj môžete nasadiť na skrutku kľúčovým otvorom (16) a potiahnite prístroj nadol až na doraz.

### Závesné zariadenie na ochrane noža (15)

#### Potrebné náradie a pomocné prostriedky (nie je súčasťou dodávky)

- skrutka (Hlava skrutky:  $\varnothing$  5 - 7 mm)
- príslušný skrutkovač
- príp. hmoždinka

## Upevnenie nástenného držiaka

- Dve skrutky umiestnite pomocou hmoždiniek do požadovanej polohy na stenu vo vzdialenosti 17 mm.
- Hlavu skrutky nechajte zo steny vyčnievať zo steny cca 10 mm.
- Uistite sa, či závesné zariadenie je dimenzované na hmotnosť prístroja.
- (Obr C) Prístroj môžete nasadiť so závesným zariadením na ochrane noža (15) na obidvoch skrutkách a potiahnite prístroj nadol až na doraz.

## Ovládacie prvky

Pred prvou prevádzkou prístroja spoznajte ovládače.

### • zapínač/vypínač (6)

- Zapnutie: Stlačte a podržte stlačené spolu s bezpečnostným spínačom (4).
- Vypnutie: Zapínač a vypínač (6) alebo bezpečnostný spínač (4) pustite.

### • bezpečnostný spínač (4)

Zabezpečuje obojručnú prevádzku.

## Kontrola stavu nabitia akumulátora

LED diódy	Význam
červený, oranžový, nazelený	Akumulátor je nabitý
červený, oranžový	Akumulátor je čiastočne nabitý
červený	Akumulátor sa musí nabíť

1. Stlačte tlačidlo (12) vedľa signalizácie stavu nabitia (11) na akumulátore (9).  
LED diódy signalizácie stavu nabitia ukazujú stav nabitia akumulátora.

- Nabite akumulátor (9), keď svieti už iba červená LED indikácie stavu nabitia (11).

## Nabíjanie akumulátora

Pozri tiež návod na obsluhu nabíjačky.

### Upozornenia

- Zohriaty akumulátor nechajte pred nabíjaním vychladnúť.
- Akumulátor nikdy nevystavujte dlhší čas silnému slnečnému žiareniu a nedávajte ho na vykurovacie telesá (max. 50 °C).

### Nabíjanie akumulátora

- Vyberte akumulátor (9) z prístroja.
- Zasuňte akumulátor (9) do nabíjacej šachty nabíjačky akumulátorov (13).
- Nabíjačku akumulátorov (13) zapojte do zásuvky.
- Po uskutočnenom nabíjaní odpojte nabíjačku akumulátorov (13) od siete.
- Vytiahnite akumulátor (9) z nabíjačky akumulátorov (13).

### Kontrolné LED diódy na nabíjačke (13):

zelený	červený	Význam
svieti	—	<ul style="list-style-type: none"> <li>Akumulátor je plne nabitý</li> <li>pripravený (nie je vložený žiadny akumulátor)</li> </ul>
—	svieti	Akumulátor sa nabíja
—	bliká	Prehriaty akumulátor
bliká	bliká	Chybný akumulátor

## Prevádzka

### Práca s prístrojom

**▲ VAROVANIE!** Nebezpečenstvo poranenia! Dodržiavajte nasledujúce pokyny.

- UPOZORNENIE!** Poškodenie bezpečnostnej nožovej lišty (2). Pri rezaní dávajte pozor na to, aby ste sa nedotkli žiadnych predmetov, ako napr. drôtených plotov alebo podpier na rastliny.
- Pri práci s prístrojom vždy noste pevnú obuv, dlhé nohavice, ochrannu sluchu, pracovné rukavice a ochranné okuliare.
- Prístroj je určený výhradne na prácu, pri ktorej stojíte na zemi a nie na rebríku alebo inom nestabilnom povrchu.
- Ak sa vypínač poškodí, s prístrojom sa nesmie pracovať.
- V prípade zablokovania bezpečnostnej nožovej lišty (2) pevnými predmetmi prístroj okamžite vypnite a vyberte akumulátor. Až potom odstráňte predmet.
- Zabráňte nadmerného namáhaniu prístroja počas práce.

### Techniky rezania

- Najprv vyrežte hrubé konáre pomocou nožnic na rezanie konárov.
- Obojstranná bezpečnostná nožová lišta (2) umožňuje rezanie v oboch smeroch alebo kyvadlovým pohybom zo strany na stranu.
- Pri zvislom reze pohybujte nožnicami na živý plot rovnomerne dopredu a v tvare oblúka sem a tam.
- Pri vodorovnom reze pohybujte nožnicami na živý plot kosákovito k okraju živého plota, aby odrezané vetvy padali na zem.
- Aby bolo možné zachovať rovné línie, odporúča sa napnúť šnúry.

## Strihanie živých plotov (Obr B)

Odporúča sa živý plot rezať v licho-bežníkovom tvare, aby sa zabránilo vystrihaniu spodných vetiev. To zodpovedá prirodzenému rastu rastlín a umožňuje živému plotu optimálne rásť. Pri reze sa redukujú iba nové letorasty, tak sa vytvára husté rozvetvenie a dobrá ochrana proti pohľadom.

1. Najprv režte boky živého plotu. K tomu pohybujte nožnicami na živý plot v smere rastu zdola nahor. Keď režete zdola nahor, pohybujte tenšími vetvami smerom von, čím vzniknúť tenké miesta alebo diery.
2. Potom zrežte hornú hranu podľa ľubovôle, v tvare striešky alebo do okrúhla.
3. Už mladé rastliny zastrihávajújte na želaný tvar. Hlavný výhonok by mal zostať nepoškodený, aby živý plot dosiahol plánovanú výšku. Všetky ostatné výhonky sa zastrihnú na polovicu.

## Strihanie voľne rastúcich živých plotov

Voľne rastúce živé ploty nedostanú tvarový strih, ale musia sa pravidelne strihať, aby sa živý plot príliš nerozrástol do výšky.

## Pred prevádzkou

Pred každou prevádzkou vykonajte nasledujúce kroky. Tým sa zabezpečí dlhá a spoľahlivá životnosť.

- Prehľadajte živé ploty a kríky, či sa v nich nevyskytujú cudzie predmety, ako napr. drôtené ploty a skryté vedenia.
- Pred každým použitím skontrolujte prístroj, či nemá zjavné chyby, ako sú uvoľnené, opotrebované alebo poškodené diely. Skontrolujte pevné utiahnutie skrutiek v bezpečnostnej nožovej lište (2).

- Nerežte s tupou alebo opotrebovanou bezpečnostnou nožovou lištou (2), pretože inak preťažíte motor a prevodovku Vášho prístroja.
- Skontrolujte kryty a ochranné zariadenia, či nie sú poškodené a či sú správne upevnené.
  - Ochrana proti nárazu (1)
  - Ochrana rúk (3)

*Náhradné diely a príslušenstvo, S. 76*

## Vloženie a vybratie akumulátora

**▲ VAROVANIE!** Nebezpečenstvo poranenia v dôsledku neúmyselne spusteného prístroja. Akumulátor vložte do prístroja až vtedy, keď je prístroj úplne pripravený na použitie.

**UPOZORNENIE!** Nebezpečenstvo poškodenia! Nesprávny akumulátor môže prístroj a akumulátor poškodiť.

### Vloženie akumulátora

1. Akumulátor (9) zasunúť pozdĺž vodiacej lišty do držiaka akumulátora (8).  
Akumulátor počuteľne zapadne.

### Vybratie akumulátora

1. Stlačte a podržte stlačené odblokovanie akumulátora (10) na akumulátore (9).
2. Vytiahnite akumulátor z držiaka akumulátora (8).

## Zapnutie a vypnutie

### Upozornenia

- Prístroj sa smie používať iba s vloženým akumulátorom.
- Skôr ako zapnete prístroj, odstráňte ochranu noža (14) z bezpečnostnej nožovej lišty (2). Stlačte ochranu noža na miestach označených →PRESS←.
- Zapínač/vypínač (6) a bezpečnostný spínač (4) sa nesmú zaaretovať.

Po pustení spínača musíte vypnúť motor.

### Zapnutie

**▲ OPATRNE!** Zranenie osôb alebo poškodenie prístroja! Dbajte na bezpečnú polohu a prístroj držte pevne oboma rukami a vzdialený od vášho tela.

1. Odstráňte ochranu noža (14).
2. Uistite sa, že je akumulátor (9) riadne vložený.
3. Vždy držte prístroj oboma rukami: Jednou rukou za držadlo (7) a druhou rukou za prednú rukoväť (5).
4. Stlačte bezpečnostný spínač (4) na prednej rukoväti (5).
5. **UPOZORNENIE!** Pred zapnutím dbajte na to, aby sa prístroj nedotýkal žiadnych predmetov. Bezpečnostný spínač (4) na prednej rukoväti (5) podržte stlačený a súčasne stlačte zapínač/vypínač (6) na držadle (7). Prístroj beží maximálnou rýchlosťou.

### Vypnutie

1. Jeden z oboch spínačov pustite.
2. Skôr než elektrické náradie odložíte, počkajte, kým sa nezastaví.
3. Keď necháte prístroj bez dohľadu alebo ste hotoví s prácou, vyberte z prístroja akumulátor (9).

## Preprava

### Upozornenia

- Prístroj vypnite a vyberte akumulátor (9). Skontrolujte, či sa úplne zastavili všetky pohyblivé diely.
- Nožnice na živý plot vždy prepravujte s ochranou noža (14).
- Prístroj noste vždy za držadlo (7).

## Čistenie, údržba a skladovanie

**▲ VAROVANIE!** Nebezpečenstvo poranenia v dôsledku neúmyselne spusteného prístroja. Chráňte sa pri údržbárskych a čistiacich prácach. Prístroj vypnite vyberte akumulátor (9) Údržbárske a opravárske práce, ktoré nie sú opísané v tomto návode, nechajte vykonať nášmu servisnému centru. Používajte len originálne náhradné diely.

### Čistenie

**▲ VAROVANIE!** Zásah elektrickým prúdom! Prístroj nikdy nestriekajte vodou.

**UPOZORNENIE!** Nebezpečenstvo poškodenia. Chemické látky môžu pôsobiť na plastové diely prístroja. Nepoužívajte žiadne čistiace prostriedky, resp. rozpúšťadlá.

- Vetráciu štrbinu, kryt motora a držadlá prístroja udržiavajte čisté. Na tento účel použite vlhkú utierku alebo kefu.

### Čistenie a ošetrovanie bezpečnostnej nožovej lišty

**Potrebné náradie a pomocné prostriedky (nie je súčasťou dodávky)**

- Handra
- Ošetrojúci olejový sprej

### Ošetrovanie po každom použití

- Odstráňte pevne usadený zelený odpad.
- Bezpečnostnú nožovú lištu (2) očistite naolejovanou handrou.
- Bezpečnostnú nožovú lištu (2) natrite ošetrojúcim olejovým sprejom.

### Údržba

- Pred každým použitím skontrolujte prístroj, či nemá zjavné chyby, ako sú uvoľnené, opotrebované alebo

poškodené diely. Skontrolujte pevné utiahnutie skrutiek v bezpečnostnej nožovej lište (2).

- Skontrolujte kryty a ochranné zariadenia vzhľadom (1/3) na poškodenia a správne osadenie. V prípade potreby ich vymeňte alebo ich nechajte opraviť v servisnom centre.
- Mierne ryhy na rezacích zuboch môžete vyhladiť sami. Pritom rezné hrany prejdite s osličkou. Iba ostré rezacie zuby prinášajú dobrý výsledok rezania.
- Tupé, zahnuté alebo poškodené bezpečnostné nožové lišty sa musia vymeniť.

Práce, ktoré nie sú opísané v tomto návode, nechajte vykonať nášmu servisnému centru. Používajte len originálne diely.

### Oprava

#### Potrebné náradie a pomocné prostriedky

- Ochrana rúk (3, *Náhradné diely a príslušenstvo, S. 76*)
- krížový skrutkovač (nie je súčasťou dodávky)

### Výmena ochrany rúk (Obr D)

1. Uvoľníte dve skrutky (17) na ochrane ruky (3) pomocou skrutkovača.
2. Vymeňte poškodenú ochranu rúk (3).
3. Befestigen Sie den neuen Handschutz (3) mit den zwei Schrauben (17).

### Skladovanie

Prístroj a príslušenstvo skladujte vždy:

- v čistote
- v suchu
- chránené pred prachom
- s ochranou noža (14) na bezpečnostnej nožovej lište (2)
- mimo dosahu detí

Skladovacia teplota pre akumulátor a prístroj je 0 °C až 45 °C. Počas skladovania zabráňte extrémnemu chladu alebo teplu, aby akumulátor nestratil výkon.

Pred dlhším skladovaním (napr. cez zimu) vyberte akumulátor z prístroja (zohľadnite samostatný návod na obsluhu pre akumulátor a nabíjačku).

## Vyhľadávanie chýb

Nasledujúca tabuľka vám pomôže odstrániť malé poruchy:

Problém	Možná príčina	Odstránenie poruchy
Prístroj sa nespustí	Akumulátor (9) nie je vložený	Vloženie akumulátora, S. 70
	Vybitý akumulátor (9)	Nabite akumulátor (zohľadnite samostatný návod na obsluhu pre akumulátor a nabíjačku)
	Bezpečnostný spínač (4) alebo zapínač/vypínač (6) je chybný.	Obráťte sa na servisné centrum.
Porucha motora		

Problém	Možná príčina	Odstránenie poruchy
Prístroj pracuje prerušovane	Uvoľnený vnútorný kontakt	Obráťte sa na servisné centrum.
	Bezpečnostný spínač (4) alebo zapínač/vypínač (6) je chybný.	
Bezpečnostná nožová lišta (2) sa zahreje.	Bezpečnostná nožová lišta (2) je tupá	Bezpečnostnú nožovú lištu nabrúste alebo ju nechajte vymeniť (servisné centrum)
	Bezpečnostná nožová lišta (2) má zuby na reznej hrane.	
	Príliš veľké trenie z dôvodu nedostatočného masťenia	Bezpečnostnú nožovú lištu (2) naolejujte
Neuspokojivý výsledok rezania	Príliš veľké trenie z dôvodu nedostatočného masťenia	Bezpečnostnú nožovú lištu (2) naolejujte
	Bezpečnostná nožová lišta (2) je tupá	Bezpečnostnú nožovú lištu nabrúste alebo ju nechajte vymeniť (servisné centrum)
	Bezpečnostná nožová lišta je znečistená	Bezpečnostnú nožovú lištu vyčistite
	Zlá technika kosenia	Pozri <i>Techniky rezania</i> , S. 69

## Likvidácia/ochrana životného prostredia

Z prístroja vyberte akumulátor a prístroj, akumulátor, príslušenstvo a balenie prineste na ekologické zhodnotenie.



Elektrické prístroje nepatria do domového odpadu.

Symbol preškrtnutého kontajnera na kolieskach znamená, že tento výrobok sa po skončení jeho životnosti nesmie likvidovať ako netriedený komunálny odpad.

## Smernica 2012/19/EÚ o odpade z elektrických a elektronických zariadení:

Spotrebiteľia sú zo zákona povinní elektrické a elektronické zariadenia na konci ich životnosti odovzdať na ekologickú recykláciu. Týmto spôsobom je zabezpečené zhodnotenie šetrné k životnému prostrediu a zdrojom. V závislosti od národných zákonov, máte tieto možnosti:

- vrátenie na predajnom mieste,
- odovzdanie na oficiálnom zbernom mieste,
- zaslanie späť výrobcovi/distribútorovi.

Netýka sa to dielov príslušenstva a pomocných prostriedkov bez elek-

trických komponentov, pripojených k starým prístrojom.

## Pokyny na likvidáciu akumulátorov



Akumulátor neodhadzujte do domového odpadu, ohňa (nebezpečenstvo výbuchu) alebo vody. Poškodené akumulátory môžu škodiť životnému prostrediu a vášmu zdraviu, keď unikajú jedovaté pary alebo kvapaliny.

Akumulátory likvidujte podľa miestnych predpisov. Chybné alebo opotrebované akumulátory sa musia recyklovať. Akumulátory odovzdajte na zberné miesto starých batérií, kde sa ekologicky znovu zhodnotia. Informujte sa o tom na vašom miestnom zbernom mieste alebo v našom servisnom centre. Akumulátory likvidujte vo vybitom stave. Na ochranu pred skratom odporúčame prekryť póly lepiacou páskou. Akumulátor neotvárajte.

## Servis

### Garancia

Vážená zákazníčka, váženy zákazník, Na tento výrobok dostávate záruku 3 rokov od dátumu kúpy. V prípade nedostatkov tohto výrobku vám voči predajcovi výrobku prináležia zákonné práva. Tieto zákonné práva nie sú obmedzené našou zárukou opísanou v nasledujúcej časti.

### Záručné podmienky

Záručná doba začína s dátumom kúpy. Originálny pokladničný doklad dobre uschovajte. Tento podklad bude potrebný ako doklad o kúpe. Ak sa v rámci tri rokov od dátumu kúpy tohto výrobku vyskytne chyba materiálu alebo výroby, výrobok – podľa našej voľby – pre vás bezplatne opraví-

me alebo vymeníme. Toto poskytnutie záruky predpokladá, že v rámci trojročnej lehoty sa predloží chybný výrobok a doklad o kúpe (pokladničný doklad) a krátko sa písomne opíše, v čom existuje nedostatok a kedy sa vyskytol.

Ak je chyba pokrytá našou zárukou, dostanete späť opravený alebo nový výrobok. S opravou alebo výmenou výrobku nezačína žiadne nové záručné obdobie.

### Záručná doba a zákonné nároky na odstránenie nedostatkov

Záručná doba sa poskytnutím záruky nepredĺži. To platí aj pre vymenené a opravené diely. Škody a nedostatky existujúce prípadne už pri kúpe sa musia ihneď pri vybalení ohlásiť. Opravy pripadajúce po uplynutí záručnej doby sú s povinnosťou úhrady.

### Rozsah záruky

Výrobok bol starostlivo vyrobený podľa prísnych kvalitatívnych smerníc a pred dodávkou bol svedomito skontrolovaný.

Poskytnutie záruky platí výlučne na chyby materiálu alebo výroby. Táto záruka sa nevzťahuje na časti výrobku, ktoré sú vystavené normálnemu opotrebeniu a preto je možné na ne prihliadať (napr. Bezpečnostná nožová lišta) ako na rýchlo opotrebitelné diely alebo na poškodenia na rozbitých dieloch.

Táto záruka prepadá, keď je výrobok poškodený, neodborne používaný alebo nebola na ňom vykonávaná údržba. Pre odborné používanie výrobku je nutné presne dodržiavať všetky pokyny uvedené v návode na obsluhu. Účelom použitia a manipuláciám, od ktorých sa v návode na obsluhu odrádza alebo pred ktorými sa varuje, je možné bezpodmienečne zabrániť.

Výrobok je určený iba na súkromné a nekomerčné použitie. Pri nesprávnej alebo neodbornej manipulácii, aplikácii násilia a pri zásahoch, ktoré neboli uskutočnené našou autorizovanou servisnou pobočkou, záruka zaniká.

### Vybavenie v záručnom prípade

Aby bolo možné zaručiť rýchle vybavenie vašej žiadosti, postupujte podľa nasledujúcich pokynov:

- V prípade akýchkoľvek otázok si pripravte pokladničný doklad a číslo výrobku (IAN 472043\_2407) ako doklad o nákupe.
- Číslo výrobku nájdete na typovom štítku na výrobku, gravúre na výrobku, na titulnej stránke návodu na obsluhu (vľavo dole) alebo na nálepke na zadnej alebo spodnej strane výrobku.
- Ak by sa mali vyskytnúť funkčné chyby alebo iné nedostatky, kontaktujte najprv **telefonicky** alebo použite náš **kontaktný formulár**, ktorý nájdete na [parkside-diy.com](http://parkside-diy.com) v kategórii **Servis** nasledovne uvedené servisné centrum.
- Výrobok zaznamenaný ako chybný môžete po konzultácii s naším servisným centrom zaslať pre vás s oslobodením od poštovného na vám oznámenú servisnú adresu za pripojenia dokladu o kúpe (pokladničný doklad) a informácie, v čom spočíva nedostatok a kedy sa vyskytol. Aby bolo možné zabrániť problémom s prevzatím a prídavným nákladom, použite bezpodmienečne iba adresu, ktorá sa vám oznámi. Zabezpečte, aby sa odoslanie uskutočnilo bez vyplatenia, ako neskladný tovar, expresne alebo ako iná zvláštna zásielka. Výrobok pošlite, prosím, vrát. všetkých súčasne dodaných dielov príslu-

šenstva a postarajte sa o dostatočne bezpečné prepravné balenie.



PDF ONLINE  
parkside-diy.com

Na [parkside-diy.com](http://parkside-diy.com) si môžete pozrieť a stiahnuť túto a mnohé ďalšie príručky. Týmto QR kódom sa dostanete priamo na stránku [parkside-diy.com](http://parkside-diy.com). Vyberte svoju krajinu a cez vyhľadávanie si nájdite návody na obsluhu. Po zadaní čísla výrobku (IAN) 472043\_2407 si budete môcť otvoriť návod na obsluhu.

### Opravný servis

Ohľadom opráv, **ktoré nepodliehajú záruke**, sa obráťte na Servisné centrum. Tam dostanete s ochotou predbežný návrh nákladov.

- Môžeme spracovať iba prístroje, ktoré boli zaslané dostatočne zabalené a ofrankované.  
**Upozornenie:** Váš prístroj pošlite, prosím, vyčistený a s upozornením na chybu na adresu uvedenú Servisným centrom.
- Prístroje zaslané bez úhrady prepravného, ako aj prístroje, ktoré boli zaslané ako veľkorozmerný náklad, expresom alebo s iným špeciálnym prepravným nebudú prevzaté.
- Vaše zaslané chybné prístroje zlikvidujeme bezplatne.

SK

## Service-Center

SK

**Servis Slovensko**  
Tel.: 0800 003409  
Kontaktný formulár na  
[parkside-diy.com](http://parkside-diy.com)  
**IAN 472043\_2407**

## Importér

Zohľadnite, prosím, že nasledujúca adresa nie je servisná adresa. Najprv kontaktujte hore uvedené servisné centrum.

Grizzly Tools GmbH & Co. KG  
Stockstädter Str. 20  
63762 Großostheim  
NEMECKO  
[www.grizzlytools.de](http://www.grizzlytools.de)

## Náhradné diely a príslušenstvo

**Náhradné diely a príslušenstvo dostanete na [www.grizzlytools.shop](http://www.grizzlytools.shop).** Ak by sa pri objednávaní vyskytli problémy, kontaktujte nás cez náš internetový obchod. V prípade ďalších otázok sa obráťte na: *Service-Center, S. 76*

Poz. č.	Název	Obj. č.
3	Ochrana rúk	91120035
14	Ochrana noža	91120037

# Preklad originálneho vyhlásenia o zhode EÚ

Výrobok: **Akumulátorové nožnice na živý plot**

Model: **PHSA 20-Li C3**

Sériové číslo: 000001–133000

Uvedený predmet vyhlásenia je v zhode s príslušnými harmonizačnými právnymi predpismi Unie:

**2006/42/EC • 2014/30/EU • 2000/14/EC & 2005/88/EC  
• 2011/65/EU & (EU) 2015/863**

**Výrobok s batériou Smart PAPS 204 A1/  
Smart PAPS 208 A1/Smart PAPS 2012 A1: 2014/53/EU**

Vyššie opísaný predmet vyhlásenia je v zhode so smernicou Európskeho parlamentu a Rady 2011/65/EÚ z 8. júna 2011 o obmedzení používania určitých nebezpečných látok v elektrických a elektronických zariadeniach.

Na zabezpečenie zhody sa použili tieto harmonizované normy a vnútroštátne normy a predpisy:

**EN 62841-1:2015/A11:2022  
EN 62841-4-2:2019/A11:2022 • EN IEC 63000:2018  
EN IEC 55014-1:2021 • EN IEC 55014-2:2021  
Výrobok s batériou Smart PAPS 204 A1/  
Smart PAPS 208 A1/Smart PAPS 2012 A1:  
EN 301 489-1 V2.2.3:2019 • Draft EN 301 489-17 V3.2.6:2023  
EN 300 328 V2.2.2:2019 • EN 50663:2017**

Súlad so smernicou 2000/14/EC, pokiaľ ide o emisie hluku, je potvrdený:  
Hladina akustického výkonu ( $L_{WA}$ )

– odmeraná: 87,4 dB;

– zaručená: 90 dB

Použitý postup posudzovania zhody podľa 2000/14/EC, príloha V.

Toto vyhlásenie o zhode sa vydáva na výhradnú zodpovednosť výrobcu:



Grizzly Tools GmbH & Co. KG

Stockstädter Str. 20

63762 Großostheim

NEMECKO

20.01.2025

Christian Frank

Splnomocnený zástupca dokumentácie

# Inhaltsverzeichnis

<b>Einleitung</b> .....	<b>78</b>
Bestimmungsgemäße Verwendung.....	79
Lieferumfang/Zubehör.....	79
Übersicht.....	79
Funktionsbeschreibung.....	79
Technische Daten.....	80
X 20 V TEAM.....	80
<b>Sicherheitshinweise</b> .....	<b>81</b>
Bedeutung der Sicherheitshinweise.....	81
Bildzeichen und Symbole.....	81
Allgemeine Sicherheitshinweise für Elektrowerkzeuge.....	82
Sicherheitshinweise für Heckenscheren.....	85
Restrisiken.....	87
<b>Vorbereitung</b> .....	<b>87</b>
Wandhalterung.....	87
Bedienteile.....	88
Ladezustand des Akkus prüfen.....	88
Akku aufladen.....	88
<b>Betrieb</b> .....	<b>89</b>
Arbeiten mit dem Gerät.....	89
Schnitttechniken.....	89
Vor dem Betrieb.....	90
Akku einsetzen und entnehmen.....	90
Ein- und Ausschalten.....	90
<b>Transport</b> .....	<b>91</b>
<b>Reinigung, Wartung und Lagerung</b> .....	<b>91</b>
Reinigung.....	91
Wartung.....	92
Lagerung.....	92
<b>Fehlersuche</b> .....	<b>93</b>
<b>Entsorgung/Umweltschutz</b> .....	<b>93</b>
Zusätzliche Entsorgungshinweise für Deutschland.....	94

Entsorgungshinweise für Akkus.....	94
<b>Service</b> .....	<b>94</b>
Garantie.....	94
Reparatur-Service.....	96
Service-Center.....	96
Importeur.....	96
<b>Ersatzteile und Zubehör</b> .....	<b>97</b>
<b>Original-EU-Konformitätserklärung</b> .....	<b>98</b>
<b>Explosionszeichnung</b> .....	<b>101</b>

## Einleitung

Herzlichen Glückwunsch zum Kauf Ihrer neuen Akku-Heckenschere (nachfolgend Gerät oder Elektrowerkzeug genannt).

Sie haben sich damit für ein hochwertiges Gerät entschieden. Dieses Gerät wurde während der Produktion auf Qualität geprüft und einer Endkontrolle unterzogen. Die Funktionsfähigkeit Ihres Gerätes ist somit sichergestellt. Es ist nicht auszuschließen, dass sich in Einzelfällen am oder im Gerät Restmengen von Schmierstoffen befinden. Dies ist kein Mangel oder Defekt und kein Grund zur Besorgnis.



Die Betriebsanleitung ist Bestandteil dieses Geräts. Sie enthält wichtige Hinweise für Sicherheit, Gebrauch und Entsorgung. Lesen Sie die Betriebsanleitung sorgfältig. Machen Sie sich mit den Bedienteilen und dem richtigen Gebrauch des Gerätes vertraut. Benutzen Sie das Gerät nur wie beschrieben und für die angegebenen Einsatzbereiche. Bewahren Sie die Betriebsanleitung gut auf und händigen Sie alle Unterlagen bei Weitergabe des Geräts an Dritte mit aus.

## Bestimmungsgemäße Verwendung

Das Gerät ist ausschließlich für folgende Verwendung bestimmt:

- Schneiden und Trimmen von Hecken, Büschen und Ziersträuchern.

Das Gerät ist zum Gebrauch durch Erwachsene bestimmt. Jugendliche über 16 Jahre dürfen das Gerät nur unter Aufsicht benutzen.

Die Benutzung des Gerätes bei Regen oder feuchter Umgebung ist verboten.

Jede andere Verwendung, die in dieser Betriebsanleitung nicht ausdrücklich zugelassen wird, kann eine ernsthafte Gefahr für den Benutzer darstellen und zu Schäden am Gerät führen. Der Bediener oder Nutzer des Geräts ist für Unfälle oder Schäden an anderen Menschen oder deren Eigentum verantwortlich. Das Gerät ist für den Einsatz im Heimwerkerbereich bestimmt. Es wurde nicht für den gewerblichen Dauereinsatz konzipiert. Bei gewerblichem Einsatz erlischt die Garantie. Der Hersteller haftet nicht für Schäden, die durch bestimmungswidrige Verwendung oder falsche Bedienung verursacht wurden.

Das Gerät ist Teil der Serie **X 20 V TEAM** und kann mit Akkus der **X 20 V TEAM** Serie betrieben werden. Akkus der Serie **X 20 V TEAM** dürfen nur mit Ladegeräten der Serie **X 20 V TEAM** geladen werden.

## Lieferumfang/Zubehör

Packen Sie das Gerät aus und überprüfen Sie den Lieferumfang.

Entsorgen Sie das Verpackungsmaterial ordnungsgemäß.

- Akku-Heckenschere
- Messerschutz
- Originalbetriebsanleitung

**Akku und Ladegerät sind nicht im Lieferumfang enthalten.**

## Übersicht



Die Abbildungen des Geräts finden Sie auf der vorderen Ausklappseite.

- 1 Anschlagschutz
  - 2 Sicherheitsmesserbalken
  - 3 Handschutz
  - 4 Sicherheitsschalter
  - 5 Frontgriff
  - 6 Ein-/Ausschalter
  - 7 Handgriff
  - 8 Akku-Halter
  - 9 Akku
  - 10 Akku-Entriegelung
  - 11 Ladezustandsanzeige
  - 12 Taste (Ladezustandsanzeige)
  - 13 Ladegerät
  - 14 Messerschutz
  - 15 Aufhängevorrichtung (Messerschutz)
- Abb. C**
- 16 Schlüssellochbohrung
- Abb. D**
- 17 Schraube

## Funktionsbeschreibung

Das Gerät besitzt als Antrieb einen Elektromotor. Als Schneideinrichtung besitzt das Gerät einen doppelseitigen Sicherheitsmesserbalken. Beim Schneidvorgang bewegen sich die Schneidzähne linear hin und her. Der Anschlagschutz an der Spitze des Sicherheitsmesserbalkens verhindert unangenehme Rückschläge beim Auftreffen auf Wände, Zäune usw. Zum Schutz des Bedieners kann das Gerät nur mit gedrücktem Sicherheitsschalter betätigt werden. Zusätz-

lich schützt der Handschutz vor Ästen und Zweigen. Die Funktion der Bedienteile entnehmen Sie bitte den nachfolgenden Beschreibungen.

## Technische Daten

### Akku-Heckenschere PHS A 20-Li C3

Bemessungsspannung  $U$  ..... 20 V =  
Gewicht mit Akku (20 V, 2 Ah)

..... $\approx$ 2,9 kg

Leerlaufdrehzahl  $n_0$  ..... 1300 min<sup>-1</sup>

Hubzahl  $n_{\max}$  ..... 2600 min<sup>-1</sup>

Schnittlänge .....  $\approx$ 505 mm

Messserlänge (inkl. Anschlagschutz)

.....  $\approx$ 585 mm

Messzahnabstand .....  $\approx$ 20 mm

Astdurchmesser .....  $\leq$ 15 mm

Schalldruckpegel  $L_{pA}$

..... 79,4 dB;  $K_{pA}$ =3 dB

Schalleistungspegel  $L_{WA}$  .....

– garantiert ..... 90 dB

– gemessen .... 87,4 dB;  $K_{WA}$ =2,17 dB

Vibration  $a_h$  .....

– Handgriff ..... 3,507 m/s<sup>2</sup>;  $K$ =1,5 m/s<sup>2</sup>

– Frontgriff ..... 2,819 m/s<sup>2</sup>;  $K$ =1,5 m/s<sup>2</sup>

Akku ..... Li-Ion

Temperatur .....  $\leq$ 50 °C

– Ladevorgang ..... 4–40 °C

– Betrieb ..... –20–50 °C

– Lagerung ..... 0–45 °C

PARKSIDE Performance Smart

Akku Smart PAPS 204 A1/

Smart PAPS 208 A1/

Smart PAPS 2012 A1

– Frequenzband .... 2400–2483,5 MHz

– Sendeleistung .....  $\leq$ 20 dBm

Lärm- und Vibrationswerte wurden entsprechend den in der Konformitätserklärung genannten Normen und Bestimmungen ermittelt.

Der angegebene Schwingungsgesamtwert und der angegebene Geräuschemissionswert sind nach einem

genormten Prüfverfahren gemessen worden und können zum Vergleich eines Elektrowerkzeugs mit einem anderen verwendet werden. Der angegebene Schwingungsgesamtwert und der angegebene Geräuschemissionswert können auch zu einer vorläufigen Einschätzung der Belastung verwendet werden.

**⚠ WARNUNG!** Die Schwingungs- und Geräuschemissionen können während der tatsächlichen Benutzung des Elektrowerkzeugs von dem Angabewert abweichen, abhängig von der Art und Weise, in der das Elektrowerkzeug verwendet wird. Es ist notwendig, Sicherheitsmaßnahmen zum Schutz des Bedieners festzulegen, die auf einer Abschätzung der Schwingungsbelastung während der tatsächlichen Benutzungsbedingungen beruhen (hierbei sind alle Anteile des Betriebszyklus zu berücksichtigen, beispielsweise Zeiten, in denen das Elektrowerkzeug abgeschaltet ist, und solche, in denen es zwar eingeschaltet ist, aber ohne Belastung läuft).

## X 20 V TEAM

Das Gerät ist Teil der Serie **X 20 V TEAM** und kann mit Akkus der **X 20 V TEAM** Serie betrieben werden. Akkus der Serie **X 20 V TEAM** dürfen nur mit Ladegeräten der Serie **X 20 V TEAM** geladen werden.

Wir empfehlen Ihnen, dieses Gerät ausschließlich mit folgenden Akkus zu betreiben: PAP 20 B1, PAP 20 B3, Smart PAPS 204 A1, Smart PAPS 208 A1, Smart PAPS 2012 A1

Wir empfehlen Ihnen, diese Akkus mit folgenden Ladegeräten zu laden: PLG 20 A3, PLG 20 A4, PLG 20 C1, PLG 20 C2, PLG 20 C3, PLG 201 A1,

PDSLГ 20 A1, PDSLГ 20 B1,  
Smart PLGS 2012 A1  
Technische Daten von Akku und La-  
degerät: Siehe separate Anleitung.

## Sicherheitshinweise

Dieser Abschnitt behandelt die grundlegenden Sicherheitshinweise beim Gebrauch des Geräts.

**▲ WARNUNG!** Personen- und Sachschäden durch unsachgemäßen Umgang mit dem Akku. Beachten Sie die Sicherheitshinweise und Hinweise zum Aufladen und der korrekten Verwendung in der Betriebsanleitung Ihres Akkus und Ladegeräts der Serie **X 20 V TEAM**. Eine detaillierte Beschreibung zum Ladevorgang und weitere Informationen finden Sie in dieser separaten Bedienungsanleitung.

### Bedeutung der Sicherheitshinweise

**▲ GEFAHR!** Wenn Sie diesen Sicherheitshinweis nicht befolgen, tritt ein Unfall ein. Die Folge ist schwere Körperverletzung oder Tod.

**▲ WARNUNG!** Wenn Sie diesen Sicherheitshinweis nicht befolgen, tritt möglicherweise ein Unfall ein. Die Folge ist möglicherweise schwere Körperverletzung oder Tod.

**▲ VORSICHT!** Wenn Sie diesen Sicherheitshinweis nicht befolgen, tritt ein Unfall ein. Die Folge ist möglicherweise leichte oder mittelschwere Körperverletzung.

**HINWEIS!** Wenn Sie diesen Sicherheitshinweis nicht befolgen, tritt ein Unfall ein. Die Folge ist möglicherweise ein Sachschaden.

## Bildzeichen und Symbole

### Bildzeichen auf dem Gerät



Das Gerät ist Teil der Serie **X 20 V TEAM** und kann mit Akku der **X 20 V TEAM** Serie betrieben werden. Akkus der Serie **X 20 V TEAM** dürfen nur mit Ladegeräten der Serie **X 20 V TEAM** geladen werden.



Achtung!



Betriebsanleitung lesen



Elektrogeräte gehören nicht in den Hausmüll.



Augenschutz benutzen



Gehörschutz benutzen



Schutzhandschuhe benutzen



Gefahr durch Schnittverletzungen! Halten Sie Hände fern.



Die Benutzung des Gerätes bei Regen oder feuchter Umgebung ist verboten.



Entfernen Sie den Akku vor Wartungsarbeiten!



Garantierter Schallleistungspegel  $L_{WA}$  in dB.

### Bildzeichen auf dem Messerschutz



Den Messerschutz hier zusammendrücken, um ihn abzunehmen.

## Allgemeine Sicherheits- hinweise für Elektro- werkzeuge

**▲ WARNUNG!** Lesen Sie alle **Sicherheitshinweise, Anweisungen, Bilderungen und technischen Daten, mit denen dieses Elektrowerkzeug versehen ist.** Versäumnisse bei der Einhaltung der nachfolgenden Anweisungen können elektrischen Schlag, Brand und/oder schwere Verletzungen verursachen. **Bewahren Sie alle Sicherheitshinweise und Anweisungen für die Zukunft auf.**

Der in den Sicherheitshinweisen verwendete Begriff „Elektrowerkzeug“ bezieht sich auf netzbetriebene Elektrowerkzeuge (mit Netzleitung) oder auf akkubetriebene Elektrowerkzeuge (ohne Netzleitung).

### 1. Arbeitsplatzsicherheit

- a) **Halten Sie Ihren Arbeitsbereich sauber und gut beleuchtet.** Unordnung oder unbeleuchtete Arbeitsbereiche können zu Unfällen führen.
- b) **Arbeiten Sie mit dem Elektrowerkzeug nicht in explosionsgefährdeter Umgebung, in der sich brennbare Flüssigkeiten, Gase oder Stäube befinden.** Elektrowerkzeuge erzeugen Funken, die den Staub oder die Dämpfe entzünden können.
- c) **Halten Sie Kinder und andere Personen während der Benutzung des Elektrowerkzeuges fern.** Bei Ablenkung können Sie die Kontrolle über das Elektrowerkzeug verlieren.

### 2. Elektrische Sicherheit

- a) **Der Anschlussstecker des Elektrowerkzeugs muss in die Steckdose passen. Der Stecker darf in**

**keiner Weise verändert werden. Verwenden Sie keine Adapterstecker gemeinsam mit geschützten Elektrowerkzeugen.**

Unveränderte Stecker und passende Steckdosen verringern das Risiko eines elektrischen Schlages.

- b) **Vermeiden Sie Körperkontakt mit geerdeten Oberflächen wie von Rohren, Heizungen, Herden und Kühlschränken.** Es besteht ein erhöhtes Risiko durch elektrischen Schlag, wenn Ihr Körper geerdet ist.
- c) **Halten Sie das Elektrowerkzeug von Regen oder Nässe fern.** Das Eindringen von Wasser in ein Elektrowerkzeug erhöht das Risiko eines elektrischen Schlages.
- d) **Zweckentfremden Sie die Anschlussleitung nicht, um das Elektrowerkzeug zu tragen, aufzuhängen oder um den Stecker aus der Steckdose zu ziehen. Halten Sie die Anschlussleitung fern von Hitze, Öl, scharfen Kanten oder sich bewegenden Teilen.** Beschädigte oder verwickelte Anschlussleitungen erhöhen das Risiko eines elektrischen Schlages.
- e) **Wenn Sie mit einem Elektrowerkzeug im Freien arbeiten, verwenden Sie nur Verlängerungsleitungen, die auch für den Außenbereich geeignet sind.** Die Anwendung einer für den Außenbereich geeigneten Verlängerungsleitung verringert das Risiko eines elektrischen Schlages.
- f) **Wenn der Betrieb des Elektrowerkzeuges in feuchter Umgebung nicht vermeidbar ist, verwenden Sie einen Fehlerstromschutzschalter.** Der Einsatz eines Fehlerstromschutzschalters ver-

mindert das Risiko eines elektrischen Schlages.

### 3. Sicherheit von Personen

- a) **Seien Sie aufmerksam, achten Sie darauf, was Sie tun, und gehen Sie mit Vernunft an die Arbeit mit einem Elektrowerkzeug. Benutzen Sie kein Elektrowerkzeug, wenn Sie müde sind oder unter Einfluss von Drogen, Alkohol oder Medikamenten stehen.** Ein Moment der Unachtsamkeit beim Gebrauch des Elektrowerkzeugs kann zu ernsthaften Verletzungen führen.
- b) **Tragen Sie persönliche Schutzausrüstung und immer eine Schutzbrille.** Das Tragen persönlicher Schutzausrüstung, wie Staubmaske, rutschfeste Sicherheitsschuhe, Schutzhelm oder Gehörschutz, je nach Art und Einsatz des Elektrowerkzeugs, verringert das Risiko von Verletzungen.
- c) **Vermeiden Sie eine unbeabsichtigte Inbetriebnahme. Vergewissern Sie sich, dass das Elektrowerkzeug ausgeschaltet ist, bevor Sie es an die Stromversorgung und/oder den Akku anschließen, es aufnehmen oder tragen.** Wenn Sie beim Tragen des Elektrowerkzeugs den Finger am Schalter haben oder das Elektrowerkzeug eingeschaltet an die Stromversorgung anschließen, kann dies zu Unfällen führen.
- d) **Entfernen Sie Einstellwerkzeuge oder Schraubenschlüssel, bevor Sie das Elektrowerkzeug einschalten.** Ein Werkzeug oder Schlüssel, der sich in einem drehenden Teil des Elektrowerkzeugs befindet, kann zu Verletzungen führen.
- e) **Vermeiden Sie eine abnormale Körperhaltung. Sorgen Sie für einen sicheren Stand und halten Sie jederzeit das Gleichgewicht.** Dadurch können Sie das Elektrowerkzeug in unerwarteten Situationen besser kontrollieren.
- f) **Tragen Sie geeignete Kleidung. Tragen Sie keine weite Kleidung oder Schmuck. Halten Sie Haare und Kleidung fern von sich bewegenden Teilen.** Lockere Kleidung, Schmuck oder lange Haare können von sich bewegenden Teilen erfasst werden.
- g) **Wenn Staubabsaug- und -auffangeinrichtungen montiert werden können, sind diese anzuschließen und richtig zu verwenden.** Verwendung einer Staubabsaugung kann Gefährdungen durch Staub verringern.
- h) **Wiegen Sie sich nicht in falscher Sicherheit und setzen Sie sich nicht über die Sicherheitsregeln für Elektrowerkzeuge hinweg, auch wenn Sie nach vielfachem Gebrauch mit dem Elektrowerkzeug vertraut sind.** Achtloses Handeln kann binnen Sekundenbruchteilen zu schweren Verletzungen führen.
- ### 4. Verwendung und Behandlung des Elektrowerkzeugs
- a) **Überlasten Sie das Elektrowerkzeug nicht. Verwenden Sie für Ihre Arbeit das dafür bestimmte Elektrowerkzeug.** Mit dem passenden Elektrowerkzeug arbeiten Sie besser und sicherer im angegebenen Leistungsbereich.
- b) **Benutzen Sie kein Elektrowerkzeug, dessen Schalter defekt ist.** Ein Elektrowerkzeug, das sich nicht mehr ein- oder ausschalten

lässt, ist gefährlich und muss repariert werden.

- c) **Ziehen Sie den Stecker aus der Steckdose und/oder entfernen Sie einen abnehmbaren Akku, bevor Sie Geräteeinstellungen vornehmen, Einsatzwerkzeugteile wechseln oder das Elektrowerkzeug weglegen.** Diese Vorsichtsmaßnahme verhindert den unbeabsichtigten Start des Elektrowerkzeugs.
- d) **Bewahren Sie unbenutzte Elektrowerkzeuge außerhalb der Reichweite von Kindern auf. Lassen Sie keine Personen das Elektrowerkzeug benutzen, die mit diesem nicht vertraut sind oder diese Anweisungen nicht gelesen haben.** Elektrowerkzeuge sind gefährlich, wenn sie von unerfahrenen Personen benutzt werden.
- e) **Pflegen Sie das Elektrowerkzeug und Einsatzwerkzeug mit Sorgfalt. Kontrollieren Sie, ob bewegliche Teile einwandfrei funktionieren und nicht klemmen, ob Teile gebrochen oder so beschädigt sind, dass die Funktion des Elektrowerkzeugs beeinträchtigt ist. Lassen Sie beschädigte Teile vor dem Einsatz des Elektrowerkzeugs reparieren.** Viele Unfälle haben ihre Ursache in schlecht gewarteten Elektrowerkzeugen.
- f) **Halten Sie Schneidwerkzeuge scharf und sauber.** Sorgfältig gepflegte Schneidwerkzeuge mit scharfen Schneidkanten verklemmen sich weniger und sind leichter zu führen.
- g) **Verwenden Sie Elektrowerkzeug, Zubehör, Einsatzwerkzeuge usw. entsprechend diesen**

**Anweisungen. Berücksichtigen Sie dabei die Arbeitsbedingungen und die auszuführende Tätigkeit.** Der Gebrauch von Elektrowerkzeugen für andere als die vorgesehenen Anwendungen kann zu gefährlichen Situationen führen.

- h) **Halten Sie Griffe und Griffflächen trocken, sauber und frei von Öl und Fett.** Rutschige Griffe und Griffflächen erlauben keine sichere Bedienung und Kontrolle des Elektrowerkzeugs in unvorhergesehenen Situationen.
5. **Verwendung und Behandlung des Akkuwerkzeugs**
- a) **Laden Sie die Akkus nur mit Ladegeräten auf, die vom Hersteller empfohlen werden.** Durch ein Ladegerät, das für eine bestimmte Art von Akkus geeignet ist, besteht Brandgefahr, wenn es mit anderen Akkus verwendet wird.
  - b) **Verwenden Sie nur die dafür vorgesehenen Akkus in den Elektrowerkzeugen.** Der Gebrauch von anderen Akkus kann zu Verletzungen und Brandgefahr führen.
  - c) **Halten Sie den nicht benutzten Akku fern von Büroklammern, Münzen, Schlüsseln, Nägeln, Schrauben oder anderen kleinen Metallgegenständen, die eine Überbrückung der Kontakte verursachen könnten.** Ein Kurzschluss zwischen den Akkukontakten kann Verbrennungen oder Feuer zur Folge haben.
  - d) **Bei falscher Anwendung kann Flüssigkeit aus dem Akku austreten. Vermeiden Sie den Kontakt damit. Bei zufälligem Kontakt mit Wasser abspülen. Wenn die Flüssigkeit in die Augen kommt, nehmen Sie zusätzlich**

**ärztliche Hilfe in Anspruch.** Austretende Akkuflüssigkeit kann zu Hautreizungen oder Verbrennungen führen.

- e) **Benutzen Sie keinen beschädigten oder veränderten Akku.** Beschädigte oder veränderte Akkus können sich unvorhersehbar verhalten und zu Feuer, Explosion oder Verletzungsgefahr führen.
- f) **Setzen Sie einen Akku keinem Feuer oder zu hohen Temperaturen aus.** Feuer oder Temperaturen über 130 °C können eine Explosion hervorrufen.
- g) **Befolgen Sie alle Anweisungen zum Laden und laden Sie den Akku oder das Akkuwerkzeug niemals außerhalb des in der Betriebsanleitung angegebenen Temperaturbereichs.** Falsches Laden oder Laden außerhalb des zugelassenen Temperaturbereichs kann den Akku zerstören und die Brandgefahr erhöhen.
- 6. **Service**
- a) **Lassen Sie Ihr Elektrowerkzeug nur von qualifiziertem Fachpersonal und nur mit Original-Ersatzteilen reparieren.** Damit wird sichergestellt, dass die Sicherheit des Elektrowerkzeugs erhalten bleibt.
- b) **Warten Sie niemals beschädigte Akkus.** Sämtliche Wartung von Akkus sollte nur durch den Hersteller oder bevollmächtigte Kundendienststellen erfolgen.

## Sicherheitshinweise für Heckenscheren

- a) **Verwenden Sie die Heckenschere nicht bei schlechtem Wetter, besonders nicht bei Gewittergefahr.** Dies verringert die Gefahr

von einem Blitz getroffen zu werden.

- b) **Halten Sie jegliche Netzleitungen aus dem Schnittbereich fern.** Leitungen können in Hecken oder Büschen verborgen sein und versehentlich durch das Messer angeschnitten werden.
- c) **Tragen Sie Gehörschutz.** Geeignete persönliche Schutzausrüstung verringert das Risiko einer Hörminderung.
- d) **Halten Sie die Heckenschere nur an den isolierten Griffflächen, da das Schneidmesser verborgene Stromleitungen oder das eigene Netzkabel treffen kann.** Der Kontakt der Messer mit einer spannungsführenden Leitung kann auch metallene Geräteteile unter Spannung setzen und zu einem elektrischen Schlag führen.
- e) **Halten Sie alle Körperteile vom Messer fern. Versuchen Sie nicht, bei laufenden Messern Schnittgut zu entfernen oder zu schneidendes Material festzuhalten.** Die Messer bewegen sich nach dem Ausschalten des Schalters weiter. Ein Moment der Unachtsamkeit bei Benutzung der Heckenschere kann zu schweren Verletzungen führen.
- f) **Stellen Sie sicher, dass alle Schalter ausgeschaltet sind und der Akku entfernt oder getrennt ist, bevor Sie eingeklemmtes Schnittgut entfernen oder die Heckenschere warten.** Ein unerwarteter Betrieb der Heckenschere beim Entfernen von eingeklemmten Material oder bei der Wartung kann zu ernsthaften Verletzungen führen.
- g) **Tragen Sie die Heckenschere am Griff bei stillstehendem Messer**

und achten Sie darauf, keinen **Schalter zu betätigen**. Das richtige Tragen der Heckenschere verringert die Gefahr des unbeabsichtigten Betriebs und eine dadurch verursachte Verletzung durch das Messer.

- h. **Bei Transport oder Aufbewahrung der Heckenschere stets die Abdeckung über die Messer ziehen**. Sachgemäßer Umgang mit der Heckenschere verringert die Verletzungsgefahr durch das Messer.

### Zusätzliche Sicherheitshinweise für Heckenscheren

- Tragen Sie zu Ihrer eigenen Sicherheit persönliche Schutzausrüstung:



- Augenschutz benutzen
- Gehörschutz benutzen
- Schutzhandschuhe benutzen
- Tragen Sie geeignete Arbeitskleidung wie festes Schuhwerk mit rutschfester Sohle und eine robuste, lange Hose.
- Tragen Sie keine lange Kleidung oder Schmuck, da diese von sich bewegenden Teilen erfasst werden können.
- Benutzen Sie das Gerät nicht, wenn Sie barfuß gehen oder offene Sandalen tragen.
- Das Gerät ist zum Gebrauch durch Erwachsene bestimmt. Jugendliche über 16 Jahre dürfen das Gerät nur unter Aufsicht benutzen.
- **Das Gerät ist für das Schneiden von Hecken vorgesehen. Mit dem Gerät keine Zweige, hartes Holz oder anderes schneiden.** Das Gerät könnte beschädigt werden.

- **Halten Sie beim Arbeiten das Gerät immer mit beiden Händen und mit Abstand vom eigenen Körper gut fest**. Dadurch können Sie das Gerät in unerwarteten Situationen besser kontrollieren.
- **Tragen Sie beim Arbeiten mit dem Gerät geeignete Kleidung und Arbeitshandschuhe. Fassen Sie das Gerät nie am Schneidmesser an oder heben es am Schneidmesser auf**. Der Kontakt mit dem Schneidmesser kann zu Verletzungen führen.
- **Benutzen Sie das Gerät nicht in der Nähe von entzündbaren Flüssigkeiten oder Gasen**. Bei Kurzschluss besteht Brand- und Explosionsgefahr.
- Stellen Sie immer sicher, dass sich das Gerät ordnungsgemäß in einer der vorgegebenen Arbeitspositionen befindet, bevor sie das Gerät starten.
- **Die Messer sind regelmäßig auf Abnutzung zu kontrollieren und nachschleifen zu lassen**. Stumpfe Messer überlasten das Gerät. Daraus resultierende Schäden unterliegen nicht der Garantie.
- Schalten Sie das Gerät aus und entfernen Sie den Akku. Vergewissern Sie sich, dass alle sich bewegenden Teile zum vollständigen Stillstand gekommen sind
  - wann immer Sie das Gerät verlassen
  - bevor Sie Blockierungen entfernen oder Verstopfungen beseitigen
  - bevor Sie das Gerät überprüfen, reinigen oder Arbeiten an ihm durchführen
- Falls die Schneideinrichtung einen Fremdkörper berührt oder das Gerät anfängt, ungewöhnlich stark zu

vibrieren, ist eine sofortige Überprüfung erforderlich:

- untersuchen Sie auf lose Teile und ziehen sie diese fest an
- suchen Sie nach Beschädigungen
- tauschen Sie beschädigte Teile gegen gleichwertige oder lassen Sie das Gerät reparieren.
- **Versuchen Sie nicht, das Gerät selbst zu reparieren, es sei denn, Sie besitzen hierfür eine Ausbildung. Sämtliche Arbeiten, die nicht in dieser Betriebsanleitung angegeben werden, dürfen nur von unserem Service-Center ausgeführt werden.** Viele Unfälle haben ihre Ursache in schlecht gewarteten Geräten.
- **Verwenden Sie ausschließlich Zubehör, welches von PARKSIDE empfohlen wurde.** Ungeeignetes Zubehör kann zu elektrischem Schlag oder Feuer führen.

## Restrisiken

Auch wenn Sie dieses Gerät vorschriftsmäßig bedienen, bleiben immer Restrisiken bestehen. Folgende Gefahren können im Zusammenhang mit der Bauweise und Ausführung dieses Gerätes auftreten:

- Augenschäden, falls kein geeigneter Augenschutz getragen wird.
- Gehörschäden, falls kein geeigneter Gehörschutz getragen wird.
- Gesundheitsschäden, die aus Hand-Arm-Schwingungen resultieren, falls das Gerät über einen längeren Zeitraum verwendet wird oder nicht ordnungsgemäß geführt und gewartet wird.
- Schnittverletzungen

**▲ WARNUNG!** Gefahr durch elektromagnetisches Feld, das während das Gerät im Betrieb ist, erzeugt wird. Das

Feld kann unter bestimmten Umständen aktive oder passive medizinische Implantate beeinträchtigen. Um die Gefahr von ernsthaften oder tödlichen Verletzungen zu verringern, empfehlen wir Personen mit medizinischen Implantaten ihren Arzt und den Hersteller des medizinischen Implantats zu konsultieren, bevor das Gerät bedient wird.

## Vorbereitung

**▲ WARNUNG!** Verletzungsgefahr durch ungewollt anlaufendes Gerät. Setzen Sie den Akku erst dann in das Gerät ein, wenn das Gerät vollständig für den Einsatz vorbereitet ist.

## Wandhalterung

**▲ WARNUNG!** Personenschäden oder Sachschäden beim Bohren. **Verwenden Sie geeignete Suchgeräte, um verborgene Versorgungsleitungen aufzuspüren, oder ziehen Sie die örtliche Versorgungsgesellschaft hinzu.** Kontakt mit Elektroleitungen kann zu Feuer und elektrischem Schlag führen. Beschädigung einer Gasleitung kann zur Explosion führen. Eindringen in eine Wasserleitung verursacht Sachbeschädigung.

## Schlüsselbohrung (16) an der Unterseite des Gerätes

### Notwendige Werkzeuge und Hilfsmittel (nicht mitgeliefert)

- Schraube (Schraubenkopf:  $\varnothing$  8 - 10 mm)
- entsprechender Schraubendreher
- ggf. Dübel

### Wandhalterung befestigen

- Bringen Sie eine Schraube mit Hilfe von Dübeln an der Wunschposition einer Wand an.

- Lassen Sie den Schraubenkopf mit ca. 10 mm Abstand zur Wand hervorstehen.
- Stellen Sie sicher, dass die Aufhängevorrichtung für das Gewicht des Geräts ausgelegt ist.
- (Abb. C) Sie können das Gerät mit der Schlüssellochbohrung (16) an die Schraube ansetzen und das Gerät auf Anschlag nach unten ziehen.

### Aufhängevorrichtung am Messerschutz (15)

### Notwendige Werkzeuge und Hilfsmittel (nicht mitgeliefert)

- Schraube (Schraubenkopf: Ø 5 - 7 mm)
- entsprechender Schraubendreher
- ggf. Dübel

### Wandhalterung befestigen

- Bringen Sie zwei Schrauben im Abstand von 17 mm mit Hilfe von Dübeln an der Wunschposition einer Wand an.
- Lassen Sie den Schraubenkopf mit ca. 10 mm Abstand zur Wand hervorstehen.
- Stellen Sie sicher, dass die Aufhängevorrichtung für das Gewicht des Geräts ausgelegt ist.
- (Abb. C) Sie können das Gerät mit der Aufhängevorrichtung am Messerschutz (15) an die beiden Schrauben ansetzen und das Gerät auf Anschlag nach unten ziehen.

### Bedienteile

Lernen Sie vor dem ersten Betrieb des Geräts die Bedienteile kennen.

- **Ein-/Ausschalter (6)**
  - Einschalten: Zusammen mit dem Sicherheitsschalter (4) drücken und halten.

- Ausschalten: Ein- und Ausschalter (6) oder Sicherheitsschalter (4) loslassen.
- **Sicherheitsschalter (4)**  
Gewährleistet den zweihändigen Betrieb.

### Ladezustand des Akkus prüfen

LEDs	Bedeutung
rot, orange, grün	Akku geladen
rot, orange	Akku teilweise geladen
rot	Akku muss geladen werden

1. Drücken Sie die Taste (12) neben der Ladezustandsanzeige (11) am Akku (9).  
Die LEDs der Ladezustandsanzeige zeigen den Ladezustand des Akkus.
2. Laden Sie den Akku (9) auf, wenn nur noch die rote LED der Ladezustandsanzeige (11) leuchtet.

### Akku aufladen

Siehe auch Betriebsanleitung des Ladegeräts.

### Hinweise

- Lassen Sie einen erwärmten Akku vor dem Laden abkühlen.
- Setzen Sie den Akku nicht über längere Zeit starker Sonneneinstrahlung aus und legen Sie ihn nicht auf Heizkörpern ab (max. 50 °C).

### Akku aufladen

1. Nehmen Sie den Akku (9) aus dem Gerät.
2. Schieben Sie den Akku (9) in den Ladeschacht des Akku-Ladegeräts (13).
3. Schließen Sie das Akku-Ladegerät (13) an eine Steckdose an.

4. Nach erfolgtem Ladevorgang trennen Sie das Akku-Ladegerät (13) vom Netz.
5. Ziehen Sie den Akku (9) aus dem Akku-Ladegerät (13).

**Kontroll-LEDs auf dem Ladegerät (13)**

grün	rot	Bedeutung
leuchtet	—	<ul style="list-style-type: none"> <li>• Akku ist vollständig aufgeladen</li> <li>• bereit (kein Akku eingelegt)</li> </ul>
—	leuchtet	Akku wird aufgeladen
—	blinkt	Akku ist überhitzt
blinkt	blinkt	Akku ist defekt

**Betrieb**

**Arbeiten mit dem Gerät**

**▲ WARNUNG!** Verletzungsgefahr! Beachten Sie die nachfolgenden Hinweise.

- **HINWEIS!** Schäden am Sicherheitsmesserbalken (2). Achten Sie beim Schneiden darauf, keine Gegenstände, wie z. B. Drahtzäune oder Pflanzenstützen, zu berühren.
- Tragen Sie beim Betrieb des Geräts immer festes Schuhwerk, lange Hosen, Gehörschutz, Arbeitshandschuhe und eine Schutzbrille.
- Das Gerät ist ausschließlich für Arbeiten vorgesehen, bei denen Sie auf dem Boden stehen und nicht auf einer Leiter oder sonstiger instabiler Standfläche.
- Sollte ein Schalter beschädigt sein, darf mit dem Gerät nicht mehr gearbeitet werden.
- Schalten Sie bei Blockierung des Sicherheitsmesserbalkens (2) durch feste Gegenstände das Ge-

rät sofort aus und nehmen Sie die Akkus heraus. Entfernen Sie erst dann den Gegenstand.

- Vermeiden Sie die Überbeanspruchung des Gerätes während der Arbeit.

**Schnitttechniken**

- Schneiden Sie dicke Äste zuvor mit einer Astschere heraus.
- Der doppelseitige Sicherheitsmesserbalken (2) ermöglicht den Schnitt in beiden Richtungen oder durch Pendelbewegungen von einer Seite zur anderen.
- Bewegen Sie beim senkrechten Schnitt die Heckenschere gleichmäßig vorwärts oder bogenförmig auf und ab.
- Bewegen Sie beim waagrechten Schnitt die Heckenschere sichel-förmig zum Rand der Hecke, damit abgeschnittene Zweige zu Boden fallen.
- Um lange, gerade Linien zu erhalten, empfiehlt es sich Schnüre zu spannen.

**Schnitthecken schneiden (Abb. B)**

Es empfiehlt sich, Hecken in trapezförmiger Form zu schneiden, um ein Verkahlen der unteren Äste zu verhindern. Dies entspricht dem natürlichen Pflanzenwachstum und lässt Hecken optimal gedeihen. Beim Schnitt werden nur die neuen Jahrestriebe reduziert, so bildet sich eine dichte Verzweigung und ein guter Sichtschutz aus.

1. Schneiden Sie zuerst die Seiten einer Hecke. Bewegen Sie dazu die Heckenschere mit der Wachstumsrichtung von unten nach oben. Wenn Sie von oben nach unten schneiden, bewegen sich dünnere Äste nach außen, wo-

durch dünne Stellen oder Löcher entstehen können.

2. Schneiden Sie dann die Oberkante je nach Geschmack gerade, dachförmig oder rund.
3. Trimmen Sie schon junge Pflanzen auf die gewünschte Form hin. Der Haupttrieb sollte unbeschädigt bleiben, bis die Hecke die geplante Höhe erreicht hat. Alle anderen Triebe werden auf die Hälfte gekappt.

### Frei wachsende Hecken schneiden

Frei wachsende Hecken bekommen zwar keinen Formschnitt, müssen aber regelmäßig geschnitten werden, damit die Hecke nicht zu hoch wird.

### Vor dem Betrieb

Führen Sie folgende Schritte vor jedem Betrieb durch. Dadurch ist eine lange und zuverlässige Nutzung gewährleistet.

- Durchsuchen Sie die Hecken und Büsche nach fremden Objekten, z. B. Drahtzäune und verborgene Leitungen.
- Kontrollieren Sie das Gerät vor jedem Gebrauch auf offensichtliche Mängel wie lose, abgenutzte oder beschädigte Teile. Prüfen Sie den festen Sitz der Schrauben im Sicherheitsmesserbalken (2).
- Schneiden Sie nicht mit einem stumpfen oder abgenutzten Sicherheitsmesserbalken (2), da Sie ansonsten Motor und Getriebe Ihres Gerätes überlasten.
- Überprüfen Sie die Abdeckungen und Schutzeinrichtungen auf Beschädigungen und korrekten Sitz.
  - Anschlagschutz (1)
  - Handschutz (3)

*Ersatzteile und Zubehör, S. 97*

## Akku einsetzen und entnehmen

**▲ WARNUNG!** Verletzungsgefahr durch ungewollt anlaufendes Gerät. Setzen Sie den Akku erst dann in das Gerät ein, wenn das Gerät vollständig für den Einsatz vorbereitet ist.

**HINWEIS!** Beschädigungsgefahr! Falscher Akku kann Gerät und Akku beschädigen.

### Akku einsetzen

1. Schieben Sie den Akku (9) entlang der Führungsschiene in den Akku-Halter (8).  
Der Akku verriegelt hörbar.

### Akku entnehmen

1. Drücken und halten Sie die Akku-Entriegelung (10) am Akku (9).
2. Ziehen Sie den Akku aus dem Akku-Halter (8).

## Ein- und Ausschalten

### Hinweise

- Das Gerät kann nur mit eingesetztem Akku betrieben werden.
- Entfernen Sie den Messerschutz (14) vom Sicherheitsmesserbalken (2) bevor Sie das Gerät einschalten. Drücken Sie den Messerschutz an den mit →PRESS← gekennzeichneten Stellen.
- Der Ein-/Ausschalter (6) und der Sicherheitsschalter (4) dürfen nicht arretiert werden. Sie müssen nach Loslassen des Schalters den Motor ausschalten.

### Einschalten

**▲ VORSICHT!** Personenschäden oder Geräteschäden! Achten Sie auf einen sicheren Stand und halten Sie das Gerät mit beiden Händen und mit Abstand vom eigenen Körper gut fest.

1. Entfernen Sie den Messerschutz (14).

2. Vergewissern Sie sich, dass der Akku (9) eingesetzt ist.
3. Halten Sie das Gerät immer mit beiden Händen: Eine Hand am Handgriff (7) und die andere Hand am Frontgriff (5).
4. Drücken Sie den Sicherheitsschalter (4) am Frontgriff (5).
5. **HINWEIS!** Achten Sie vor dem Einschalten darauf, dass das Gerät keine Gegenstände berührt. Halten Sie den Sicherheitsschalter (4) am Frontgriff (5) gedrückt und drücken gleichzeitig den Ein-/Ausschalter (6) am Handgriff (7). Das Gerät läuft mit höchster Geschwindigkeit.

### Ausschalten

1. Lassen Sie einen der beiden Schalter los.
2. Warten Sie, bis das Elektrowerkzeug zum Stillstand gekommen ist, bevor Sie es ablegen.
3. Entnehmen Sie den Akku (9) aus dem Gerät, wenn Sie das Gerät unbeaufsichtigt lassen oder mit der Arbeit fertig sind.

## Transport

### Hinweise

- Schalten Sie das Gerät aus und entfernen Sie den Akku (9). Vergewissern Sie sich, dass alle sich bewegenden Teile zum vollständigen Stillstand gekommen sind.
- Transportieren Sie die Heckschere stets mit Messerschutz (14).
- Tragen Sie das Gerät immer am Handgriff (7).

## Reinigung, Wartung und Lagerung

**▲ WARNUNG!** Verletzungsgefahr durch ungewollt anlaufendes Gerät. Schützen Sie sich bei Wartungs- und Reinigungsarbeiten. Schalten Sie das Gerät aus und entfernen Sie den Akku (9). Lassen Sie Instandsetzungsarbeiten und Wartungsarbeiten, die nicht in dieser Anleitung beschrieben sind, von unserem Service-Center durchführen. Verwenden Sie nur Original-Ersatzteile.

### Reinigung

**▲ WARNUNG!** Elektrischer Schlag! Spritzen Sie das Gerät niemals mit Wasser ab.

**HINWEIS!** Beschädigungsgefahr. Chemische Substanzen können die Kunststoffteile des Gerätes angreifen. Verwenden Sie keine Reinigungs- bzw. Lösungsmittel.

- Halten Sie Lüftungsschlitze, Motorgehäuse und Griffe des Gerätes sauber. Verwenden Sie dazu ein feuchtes Tuch oder eine Bürste.

### Sicherheitsmesserbalken reinigen und pflegen

#### Notwendige Werkzeuge und Hilfsmittel (nicht mitgeliefert)

- Lappen
- Pflegeöl-Spray

#### Pflege nach jeder Benutzung

- Entfernen Sie festsitzenden Grünschnitt.
- Reinigen Sie den Sicherheitsmesserbalken (2) mit einem öligen Lappen.
- Pflegen Sie den Sicherheitsmesserbalken (2) mit einem Pflegeöl-Spray.

## Wartung

- Kontrollieren Sie das Gerät vor jedem Gebrauch auf offensichtliche Mängel wie lose, abgenutzte oder beschädigte Teile. Prüfen Sie den festen Sitz der Schrauben im Sicherheitsmesserbalken (2).
- Überprüfen Sie Abdeckungen und Schutzeinrichtungen (1/3) auf Beschädigungen und korrekten Sitz. Tauschen Sie diese gegebenenfalls aus oder lassen Sie sie vom Service-Center reparieren.
- Leichte Scharten an den Schneidzähnen können Sie selbst glätten. Ziehen Sie dazu die Schneiden mit einem Ölstein ab. Nur scharfe Schneidzähne bringen eine gute Schnittleistung.
- Stumpfe, verbogene oder beschädigte Sicherheitsmesserbalken müssen ausgewechselt werden.

Lassen Sie Arbeiten, die nicht in dieser Anleitung beschrieben sind, von unserem Service-Center durchführen. Verwenden Sie nur Originalteile.

## Instandhaltung

### Notwendige Werkzeuge und Hilfsmittel

- Handschutz (3, *Ersatzteile und Zubehör*, S. 97)

- Kreuzschlitz-Schraubendreher (nicht mitgeliefert)

### Handschutz wechseln (Abb. D)

1. Lösen Sie die zwei Schrauben (17) am Handschutz (3) mit einem Schraubendreher.
2. Wechseln Sie den beschädigten Handschutz (3).
3. Befestigen Sie den neuen Handschutz (3) mit den zwei Schrauben (17).

### Lagerung

Lagern Sie das Gerät und Zubehör stets:

- sauber
- trocken
- staubgeschützt
- mit Messerschutz (14) über dem Sicherheitsmesserbalken (2)
- außerhalb der Reichweite von Kindern

Die Lagertemperatur für den Akku und das Gerät beträgt zwischen 0 °C und 45 °C. Vermeiden Sie während der Lagerung extreme Kälte oder Hitze, damit der Akku nicht an Leistung verliert.

Nehmen Sie den Akku vor einer längeren Lagerung (z. B. Überwinterung) aus dem Gerät (separate Bedienungsanleitung für Akku und Ladegerät beachten).

# Fehlersuche

Die folgende Tabelle hilft Ihnen kleine Störungen zu beseitigen:

Problem	Mögliche Ursache	Fehlerbehebung
Gerät startet nicht	Akku (9) nicht eingesetzt	<i>Akku einsetzen, S. 90</i>
	Akku (9) entladen	Akku laden (siehe separate Bedienungsanleitung für Akku und Ladegerät)
	Sicherheitsschalter (4) oder Ein-/Ausschalter (6) defekt.	Wenden Sie sich an das Service-Center.
	Motor defekt	
Gerät arbeitet mit Unterbrechungen	Interner Wackelkontakt	Wenden Sie sich an das Service-Center.
	Sicherheitsschalter (4) oder Ein-/Ausschalter (6) defekt.	
Sicherheitsmesserbalken (2) wird heiß.	Sicherheitsmesserbalken (2) stumpf	Sicherheitsmesserbalken schleifen oder austauschen lassen (Service-Center).
	Sicherheitsmesserbalken (2) hat Scharten.	
	Zu viel Reibung wegen fehlender Schmierung	Sicherheitsmesserbalken (2) ölen.
Schlechtes Schneidergebnis	Zu viel Reibung wegen fehlender Schmierung	Sicherheitsmesserbalken (2) ölen.
	Sicherheitsmesserbalken (2) stumpf	Sicherheitsmesserbalken schleifen oder austauschen lassen (Service-Center).
	Sicherheitsmesserbalken verschmutzt	Sicherheitsmesserbalken reinigen
	Schlechte Schneidtechnik	Siehe <i>Schnitttechniken, S. 89</i>

## Entsorgung/ Umweltschutz

Nehmen Sie den Akku aus dem Gerät und führen Sie Gerät, Akku, Zubehör und Verpackung einer umweltgerechten Wiederverwertung zu.



Elektrogeräte gehören nicht in den Hausmüll.

Das Symbol der durchgestrichenen Mülltonne bedeutet, dass dieses Elektro- bzw. Elektronikgerät am Ende seiner Lebensdauer nicht im Hausmüll entsorgt werden darf, sondern vom Endnutzer einer getrennten Sammlung zugeführt werden muss.

## Richtlinie 2012/19/EU über Elektro- und Elektronik-Altgeräte:

Verbraucher sind gesetzlich dazu verpflichtet, Elektro- und Elektronikgeräte am Ende ihrer Lebensdauer einer umweltgerechten Wiederverwertung zuzuführen. Auf diese Weise wird eine umwelt- und ressourcenschonende Verwertung sichergestellt. Je nach Umsetzung in nationales Recht können Sie folgende Möglichkeiten haben:

- an einer Verkaufsstelle zurückgeben,
- an einer offiziellen Sammelstelle abgeben,
- an den Hersteller/Inverkehrbringer zurücksenden.

Nicht betroffen sind den Altgeräten beigelegte Zubehörteile und Hilfsmittel ohne Elektrobestandteile.

## Zusätzliche Entsorgungshinweise für Deutschland

Das Gerät ist bei eingerichteten Sammelstellen, Wertstoffhöfen oder Entsorgungsbetrieben abzugeben. Zudem sind Vertreiber von Elektro- und Elektronikgeräten sowie Vertreiber von Lebensmitteln zur Rücknahme verpflichtet. LIDL bietet Ihnen Rückgabemöglichkeiten direkt in den Filialen und Märkten an. Rückgabe und Entsorgung sind für Sie kostenfrei. Beim Kauf eines Neugerätes haben Sie das Recht, ein entsprechendes Altgerät unentgeltlich zurückzugeben. Zusätzlich haben Sie die Möglichkeit, unabhängig vom Kauf eines Neugerätes, unentgeltlich (bis zu drei) Altgeräte abzugeben, die in keiner Abmessung größer als 25 cm sind.

Bitte entnehmen Sie vor der Rückgabe Batterien oder Akkumulatoren, sowie Lampen, die zerstörungsfrei entnommen werden können und füh-

ren diese einer separaten Sammlung zu. Sofern dies ohne Zerstörung des alten Elektro- oder Elektronikgerätes möglich ist, entnehmen Sie diesem bitte alte Batterien oder Akkus sowie Altlampen, bevor sie es zur Entsorgung zurückgeben, und führen diese einer separaten Sammlung zu.

## Entsorgungshinweise für Akkus



Der Akku darf am Ende der Nutzungszeit nicht über den Hausmüll entsorgt werden. Werfen Sie den Akku nicht ins Feuer (Explosionsgefahr) oder ins Wasser. Beschädigte Akkus können der Umwelt und ihrer Gesundheit schaden, wenn giftige Dämpfe oder Flüssigkeiten austreten.

Entsorgen Sie Akkus nach den lokalen Vorschriften. Defekte oder verbrauchte Akkus müssen recycelt werden. Geben Sie Akkus an einer Altbatteriesammelstelle ab, wo sie einer umweltgerechten Wiederverwertung zugeführt werden. Fragen Sie hierzu Ihren lokalen Müllentsorger oder unser Service-Center. Entsorgen Sie Akkus im entladenen Zustand. Wir empfehlen die Pole mit einem Klebestreifen zum Schutz vor einem Kurzschluss abzudecken. Öffnen Sie den Akku nicht.

## Service

### Garantie

Sehr geehrte Kundin, sehr geehrter Kunde,

Sie erhalten auf dieses Produkt 3 Jahre Garantie ab Kaufdatum. Im Falle von Mängeln dieses Produkts stehen Ihnen gegen den Verkäufer des Produkts gesetzliche Rechte zu. Diese gesetzlichen Rechte werden

durch unsere im Folgenden dargestellte Garantie nicht eingeschränkt.

### **Garantiebedingungen**

Die Garantiefrist beginnt mit dem Kaufdatum. Bitte bewahren Sie den Original-Kassenbon gut auf. Diese Unterlage wird als Nachweis für den Kauf benötigt. Tritt innerhalb von drei Jahren ab dem Kaufdatum dieses Produkts ein Material- oder Fabrikationsfehler auf, wird das Produkt von uns – nach unserer Wahl – für Sie kostenlos repariert oder ersetzt. Diese Garantieleistung setzt voraus, dass innerhalb der Drei-Jahres-Frist das defekte Produkt und der Kaufbeleg (Kassenbon) vorgelegt und schriftlich kurz beschrieben wird, worin der Mangel besteht und wann er aufgetreten ist.

Wenn der Defekt von unserer Garantie gedeckt ist, erhalten Sie das reparierte oder ein neues Produkt zurück. Mit Reparatur oder Austausch des Produkts beginnt kein neuer Garantiezeitraum.

### **Garantiezeit und gesetzliche Mängelansprüche**

Die Garantiezeit wird durch die Gewährleistung nicht verlängert. Dies gilt auch für ersetzte und reparierte Teile. Eventuell schon beim Kauf vorhandene Schäden und Mängel müssen sofort nach dem Auspacken gemeldet werden. Nach Ablauf der Garantiezeit anfallende Reparaturen sind kostenpflichtig.

### **Garantieumfang**

Das Produkt wurde nach strengen Qualitätsrichtlinien sorgfältig produziert und vor Anlieferung gewissenhaft geprüft.

Die Garantieleistung gilt für Material- oder Fabrikationsfehler. Diese Garantie erstreckt sich nicht auf Produkt-

teile, die normaler Abnutzung ausgesetzt sind und daher als Verschleißteile angesehen werden können (z. B. Sicherheitsmesserbalken) oder für Beschädigungen an zerbrechlichen Teilen.

Diese Garantie verfällt, wenn das Produkt beschädigt, nicht sachgemäß benutzt oder nicht gewartet wurde. Für eine sachgemäße Benutzung des Produkts sind alle in der Betriebsanleitung aufgeführten Anweisungen genau einzuhalten. Verwendungszwecke und Handlungen, von denen in der Betriebsanleitung abgeraten oder vor denen gewarnt wird, sind unbedingt zu vermeiden.

Das Produkt ist lediglich für den privaten und nicht für den gewerblichen Gebrauch bestimmt. Bei missbräuchlicher und unsachgemäßer Behandlung, Gewaltanwendung und bei Eingriffen, die nicht von unserer autorisierten Service-Niederlassung vorgenommen wurden, erlischt die Garantie.

### **Abwicklung im Garantiefall**

Um eine schnelle Bearbeitung Ihres Anliegens zu gewährleisten, folgen Sie bitte den folgenden Hinweisen:

- Bitte halten Sie für alle Anfragen den Kassenbon und die Artikelnummer (IAN 472043\_2407) als Nachweis für den Kauf bereit.
- Die Artikelnummer entnehmen Sie bitte dem Typenschild am Produkt, einer Gravur am Produkt, dem Titelblatt der Bedienungsanleitung (unten links) oder dem Aufkleber auf der Rück- oder Unterseite des Produktes.
- Sollten Funktionsfehler oder sonstige Mängel auftreten, kontaktieren Sie zunächst das nachfolgend benannte Service-Center **telefonisch** oder nutzen Sie unser **Kontakt-**

**formular**, das Sie auf *parkside-diy.com* in der Kategorie **Service** finden.

- Ein als defekt erfasstes Produkt können Sie, nach Rücksprache mit unserem Service-Center unter Beifügung des Kaufbelegs (Kassenbons) und der Angabe, worin der Mangel besteht und wann er aufgetreten ist, für Sie portofrei an die Ihnen mitgeteilte Service-Anschrift übersenden. Um Annahmeprobleme und Zusatzkosten zu vermeiden, benutzen Sie unbedingt nur die Adresse, die Ihnen mitgeteilt wird. Stellen Sie sicher, dass der Versand nicht unfrei, per Sperrgut, Express oder sonstiger Sonderfracht erfolgt. Senden Sie das Produkt bitte inkl. aller beim Kauf mitgelieferten Zubehörteile ein und sorgen Sie für eine ausreichend sichere Transportverpackung.



Auf *parkside-diy.com* können Sie diese und viele weitere Handbücher einsehen und herunterladen. Mit diesem QR-Code gelangen Sie direkt auf *parkside-diy.com*. Wählen Sie Ihr Land aus, und suchen Sie über die Suchmaske nach den Bedienungsanleitungen. Durch Eingabe der Artikelnummer (IAN) 472043\_2407 können Sie Ihre Bedienungsanleitung öffnen.

## Reparatur-Service

Für Reparaturen, **die nicht der Garantie unterliegen**, wenden Sie sich an das Service-Center. Dort erhalten Sie gerne einen Kostenvoranschlag.

- Wir können nur Geräte bearbeiten, die ausreichend verpackt und frankiert eingesandt wurden.  
**Hinweis:** Bitte senden Sie Ihr Gerät gereinigt und mit Hinweis auf den Defekt an die vom Service-Center genannte Adresse.
- Nicht angenommen werden unfrei eingeschickte Geräte sowie Geräte, die per Sperrgut, Express oder mit sonstiger Sonderfracht versendet wurden.
- Wir entsorgen Ihre eingesendeten, defekten Geräte kostenlos.

## Service-Center

**DE Service Deutschland**  
Tel.: 0800 88 55 300  
Kontaktformular auf *parkside-diy.com*  
**IAN 472043\_2407**

**AT Service Österreich**  
Tel.: 0800 447750  
Kontaktformular auf *parkside-diy.com*  
**IAN 472043\_2407**

**CH Service Schweiz**  
Tel.: 0800 56 36 01  
Kontaktformular auf *parkside-diy.com*  
**IAN 472043\_2407**

## Importeur

Bitte beachten Sie, dass die folgende Anschrift keine Serviceanschrift ist. Kontaktieren Sie zunächst das oben genannte Service-Center.  
Grizzly Tools GmbH & Co. KG  
Stockstädter Str. 20  
63762 Großostheim  
DEUTSCHLAND  
[www.grizzlytools.de](http://www.grizzlytools.de)

## Ersatzteile und Zubehör

**Ersatzteile und Zubehör erhalten Sie unter [www.grizzlytools.shop](http://www.grizzlytools.shop).** Sollten bei Ihrem Bestellvorgang Probleme auftreten, kontaktieren Sie uns über unseren Online-Shop. Bei weiteren Fragen wenden Sie sich an: *Service-Center, S. 96*

Pos.-Nr.	Bezeichnung	Best.-Nr.
3	Handschutz	91120035
14	Messerschutz	91120037

# Original-EU-Konformitätserklärung

Produkt: **Akku-Heckenschere**

Modell: **PHSA 20-Li C3**

Seriennummer: 000001–133000

Der oben beschriebene Gegenstand der Erklärung erfüllt die einschlägigen Harmonisierungsrechtsvorschriften der Union:

**2006/42/EG • 2014/30/EU • 2000/14/EG & 2005/88/EG  
• 2011/65/EU & (EU) 2015/863**

**Produkt mit Akku Smart PAPS 204 A1/  
Smart PAPS 208 A1/Smart PAPS 2012 A1: 2014/53/EU**

Der oben beschriebene Gegenstand der Erklärung erfüllt die Vorschriften der Richtlinie 2011/65/EU des Europäischen Parlaments und des Rates vom 8. Juni 2011 zur Beschränkung der Verwendung bestimmter gefährlicher Stoffe in Elektro- und Elektronikgeräten.

Um die Konformität zu gewährleisten, wurden folgende harmonisierte Normen sowie nationale Normen und Bestimmungen angewendet:

**EN 62841-1:2015/A11:2022  
EN 62841-4-2:2019/A11:2022 • EN IEC 63000:2018  
EN IEC 55014-1:2021 • EN IEC 55014-2:2021  
Produkt mit Akku Smart PAPS 204 A1/  
Smart PAPS 208 A1/Smart PAPS 2012 A1:  
EN 301 489-1 V2.2.3:2019 • Draft EN 301 489-17 V3.2.6:2023  
EN 300 328 V2.2.2:2019 • EN 50663:2017**

In Übereinstimmung mit der Richtlinie 2000/14/EG über Geräuschemissionen wird Folgendes bestätigt: Schallleistungspegel  $L_{WA}$

- gemessen: 87,4 dB;
- garantiert: 90 dB

Angewandtes Konformitätsbewertungsverfahren nach 2000/14/EG, Anhang V.

Die alleinige Verantwortung für die Ausstellung dieser Konformitätserklärung trägt der Hersteller:

**CE** Grizzly Tools GmbH & Co. KG  
Stockstädter Str. 20  
63762 Großostheim  
DEUTSCHLAND  
20.01.2025



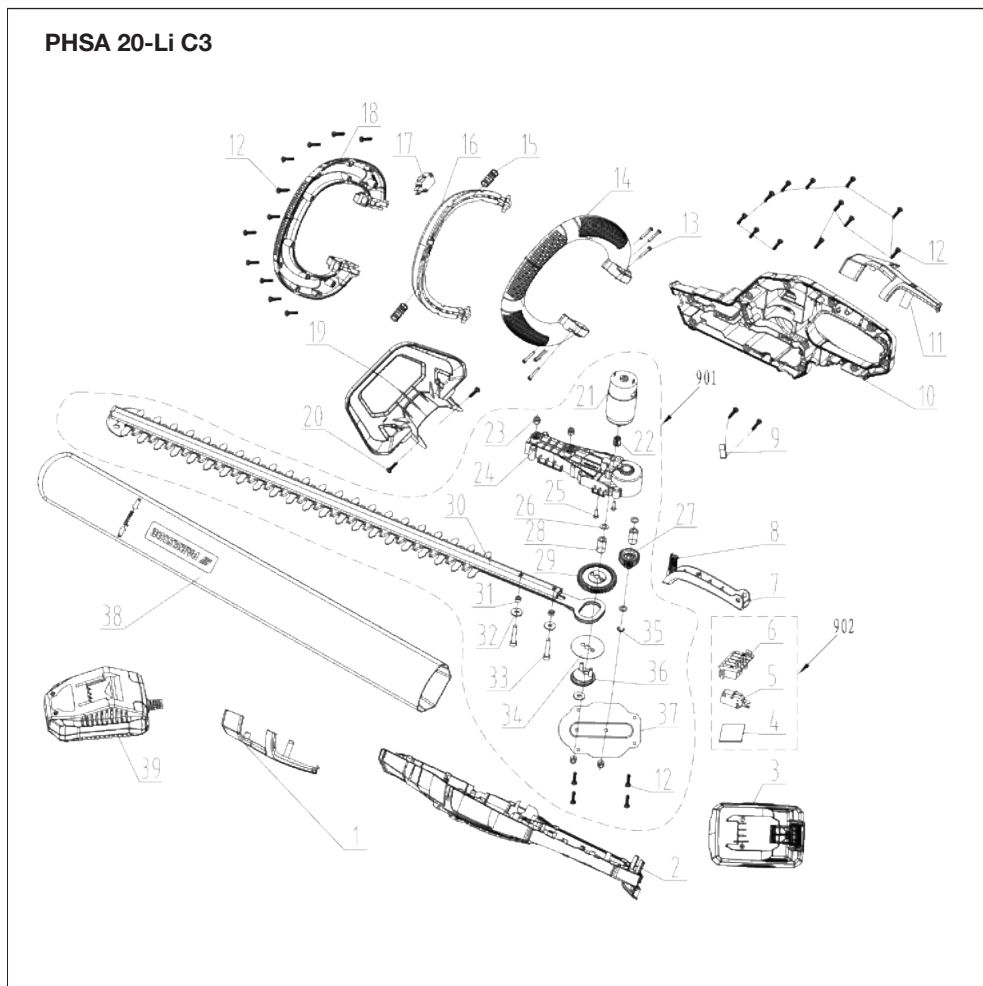
Christian Frank  
Dokumentationsbevollmächtigter





Explosionszeichnung • Robbantott ábra • Eksplozijski pogled  
 • Rozložený pohled • Rozložený pohľad

PHSA 20-Li C3



informativ • informatív • informativen • informační • informatívny

**GRIZZLY TOOLS GMBH & CO. KG**

Stockstädter Straße 20

63762 Grobostheim

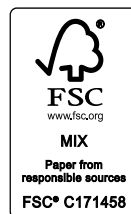
GERMANY

Információk állása · Stanje informacij · Stav informací ·

Stav informácií · Stand der Informationen: 10/2024

Ident.-No.: 72031530102024-4

---



IAN 472043\_2407

4 