



TABLES GIGOGNES

FR BE

TABLES GIGOGNES

Notice de montage

NL BE

SET BIJZETTAFELS

Montagehandleiding

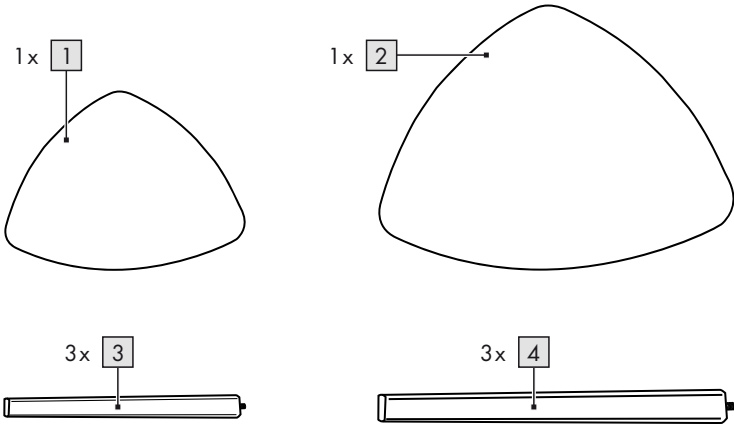
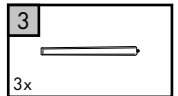
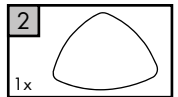
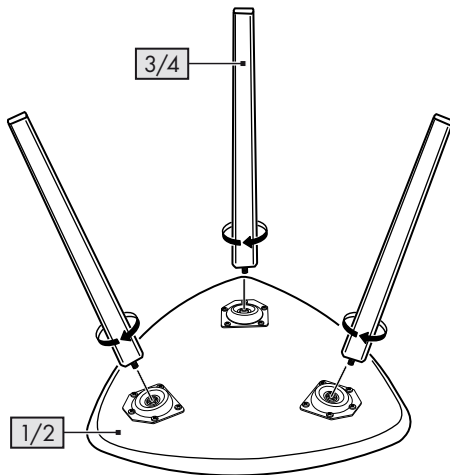
DE AT CH

BEISTELLTISCH-SET

Aufbauanleitung

IAN 435798_2304

FR BE NL
DE AT CH

**A****B**

c



FR BE

**IMPORTANT, À CONSERVER POUR CONSULTATION
ULTÉRIEURE : À LIRE ATTENTIVEMENT !**

NL BE

**BELANGRIJK, BEWAREN VOOR LATERE
RAADPLEGING: ZORGVULDIG LEZEN!**

DE AT CH

**WICHTIG, FÜR SPÄTERE BEZUGNAHME
AUFBEWAHREN: SORGFÄLTIG LESEN!**

Félicitations !

Vous venez d'acquérir un article de grande qualité. Avant la première utilisation, familiarisez-vous avec l'article.



Pour cela, veuillez lire attentivement la notice de montage suivante et les consignes de sécurité.

Utilisez l'article uniquement comme indiqué et pour les domaines d'utilisation mentionnés. Conservez cette notice de montage. Si vous cédez l'article à un tiers, veuillez à lui remettre l'ensemble de la documentation.

Étendue de la livraison (fig. A)

- 1 plateau de table, petit (1)
- 1 plateau de table, grand (2)
- 3 pieds de table, petits (3)
- 3 pieds de table, grands (4)
- 1 notice de montage

Caractéristiques techniques

Dimensions de la petite table :
env. 35 x 42,3 x 40 cm (h x l x p)

Dimensions de la grande table :
env. 39,5 x 63,5 x 60 cm (h x l x p)



Charge maximale : 5 kg chacun



Date de fabrication (mois/année) :
08/2023

Utilisation conforme à sa destination

L'article n'est pas prévu pour une utilisation commerciale. L'article est conçu pour être utilisé en intérieur.

Cet article est exclusivement prévu comme meuble ou table dans une habitation privée. Toute utilisation à d'autres fins (en particulier comme jouet ou dispositif d'escalade) est strictement interdite. Tout dommage éventuel dû à une telle utilisation plus prévisible ne relève plus de la responsabilité de DELTA-SPORT HANDELS-KONTOR GmbH.



Ne poser de charge qu'au milieu de l'article.



Ne jamais se mettre ou s'asseoir sur la table.

Consignes de sécurité



Danger de mort !

- Ne laissez jamais les enfants sans surveillance avec le matériel d'emballage. Il y a risque d'étouffement.



Risque de blessure !

- Avant d'utiliser l'article, veillez à une bonne stabilité.
- Attention : en cas de surcharge sur l'article, la stabilité peut ne pas être garantie.
- Attention : les enfants ne doivent pas jouer avec l'article. L'article ne peut être utilisé par les enfants que s'ils sont sous la surveillance d'adultes. Les adultes doivent faire particulièrement attention à la stabilité de l'article.
- En cas d'instabilité, l'article peut tomber et risque de causer des dommages aux personnes et aux objets. Placez l'article sur une surface plane.
- L'article ne doit être utilisé que sous la surveillance d'adultes et non pas comme un jouet.
- L'article n'est ni un jouet, ni un appareil pour l'escalade ! Assurez-vous que personne, en particulier les enfants, ne se hissent en utilisant l'article ou s'y appuient. L'article risque de se renverser.
- Avant la première utilisation, veuillez vérifier que l'article ne présente aucun dommage ni signe d'usure. L'article ne doit être utilisé que dans un parfait état !
- Ne montez ou ne vous asseyez jamais sur l'article.

Montage

1. Placez les plateaux de table (1 et 2) sur une surface douce (attention : les surfaces dures peuvent rayer les plateaux de table).
2. Vissez les trois petits pieds de table (3) sur le petit plateau (1) et les grands pieds de table (4) sur le grand plateau (2) dans le sens des aiguilles d'une montre (fig. B).
3. Retournez l'article et sur le sol (fig. C).

Stockage, nettoyage

Lorsque vous n'utilisez pas l'article, rangez-le toujours dans un endroit sec et propre à une température ambiante. Nettoyez l'article uniquement avec un chiffon de nettoyage humide, puis l'essuyez.

IMPORTANT ! Ne jamais laver avec des produits de nettoyage agressifs.

Mise au rebut



* Ce produit est recyclable. Il est soumis à la responsabilité élargie du fabricant et est collecté séparément.



Éliminez le produit et les matériaux d'emballage conformément aux réglementations locales actuelles en vigueur. Conservez les matériaux

d'emballage (comme les sachets en plastique) hors de portée des enfants. Vous obtiendrez plus d'informations relatives à l'élimination du produit usagé auprès de votre commune ou de votre municipalité. Éliminez le produit et l'emballage dans le respect de l'environnement.



Le code de recyclage est utilisé pour identifier les différents matériaux à retourner dans le cycle de recyclage. Ce code se compose du symbole de recyclage, représentant le cycle de recyclage ainsi que d'un numéro identifiant le matériau.

Indications concernant la garantie et le service après-vente

L'article a été produit avec grand soin et sous un contrôle constant. DELTA-SPORT HANDELS-KONTOR GmbH accorde au client final privé une garantie de trois ans sur cet article à compter de la date d'achat (période de garantie) conformément aux dispositions suivantes. La garantie ne vaut que pour les défauts de matériaux et de fabrication. La garantie ne couvre pas les pièces soumises à une usure normale, lesquelles doivent donc être considérées comme des pièces d'usure (comme par ex. les piles), de même qu'elle ne couvre pas les pièces fragiles, telles que les interrupteurs, les batteries ou les pièces fabriquées en verre.

Les réclamations au titre de cette garantie sont exclues si l'article a été utilisé de manière abusive ou inappropriée, hors du cadre de son usage ou du champ d'application prévu ou si les instructions de la notice d'utilisation n'ont pas été respectées, à moins que le client final ne prouve que l'article présentait un défaut de matériau ou de fabrication n'étant pas dû à l'une des conditions mentionnées ci-dessus.

Les réclamations au titre de la garantie ne peuvent être adressées pendant la période de garantie qu'en présentant le ticket de caisse original. Veuillez pour cela conserver le ticket de caisse original. Ceci s'applique également aux pièces remplacées et réparées.

Si vous avez des plaintes à formuler, veuillez d'abord contacter le service d'assistance téléphonique ci-dessous ou nous contacter par courrier électronique. Si le cas est couvert par la garantie, nous nous engageons - à notre appréciation - à réparer ou à remplacer l'article gratuitement pour vous ou à vous rembourser le prix d'achat. Aucun autre droit ne découle de la garantie.

Vos droits légaux, en particulier les droits de garantie contre le vendeur concerné, ne sont pas limités par cette garantie.

* **Article L217-16 du Code de la consommation**

Lorsque l'acheteur demande au vendeur, pendant le cours de la garantie commerciale qui lui a été consentie lors de l'acquisition ou de la réparation d'un bien meuble, une remise en état couverte par la garantie, toute période d'immobilisation d'au moins sept jours vient s'ajouter à la durée de la garantie qui restait à courir. Cette période court à compter de la demande d'intervention de l'acheteur ou de la mise à disposition pour réparation du bien en cause, si cette mise à disposition est postérieure à la demande d'intervention. Indépendamment de la garantie commerciale souscrite, le vendeur reste tenu des défauts de conformité du bien et des vices rédhibitoires dans les conditions prévues aux articles L217-4 à L217-13 du Code de la consommation et aux articles 1641 à 1648 et 2232 du Code Civil.

Article L217-4 du Code de la consommation

Le vendeur livre un bien conforme au contrat et répond des défauts de conformité existant lors de la délivrance.

Il répond également des défauts de conformité résultant de l'emballage, des instructions de montage ou de l'installation lorsque celle-ci a été mise à sa charge par le contrat ou a été réalisée sous sa responsabilité.

Article L217-5 du Code de la consommation

Le bien est conforme au contrat :

1° S'il est propre à l'usage habituellement attendu d'un bien semblable et, le cas échéant :

- s'il correspond à la description donnée par le vendeur et posséder les qualités que celui-ci a présentées à l'acheteur sous forme d'échantillon ou de modèle ;
- s'il présente les qualités qu'un acheteur peut légitimement attendre eu égard aux déclarations publiques faites par le vendeur, par le producteur ou par son représentant, notamment dans la publicité ou l'étiquetage ;

2° Ou s'il présente les caractéristiques définies d'un commun accord par les parties ou être propre à tout usage spécial recherché par l'acheteur, porté à la connaissance du vendeur et que ce dernier a accepté.

Article L217-12 du Code de la consommation

L'action résultant du défaut de conformité se prescrit par deux ans à compter de la délivrance du bien.

Article 1641 du Code civil

Le vendeur est tenu de la garantie à raison des défauts cachés de la chose vendue qui la rendent impropre à l'usage auquel on la destine, ou qui diminuent tellement cet usage que l'acheteur ne l'aurait pas acquise, ou n'en aurait donné qu'un moindre prix, s'il les avait connus.

Article 1648 1er alinéa du Code civil

L'action résultant des vices rédhibitoires doit être intentée par l'acquéreur dans un délai de deux ans à compter de la découverte du vice. Les pièces détachées indispensables à l'utilisation du produit sont disponibles pendant la durée de la garantie du produit.

IAN : 435798_2304

(FR) Service France
Tel. : 0800 919 270
E-Mail : deltasport@lidl.fr

(BE) Service Belgique
Tel. : 0800 12089
E-Mail : deltasport@lidl.be

* n'est valable que pour la France

Gefeliciteerd!

Met uw aankoop hebt u voor een hoogwaardig artikel gekozen. Zorg ervoor dat u voor het eerste gebruik met het artikel vertrouwd raakt.



Lees hiervoor de volgende montagehandleiding en de veiligheidstips zorgvuldig door.

Gebruik het artikel alleen zoals omschreven en voor het aangegeven doel. Bewaar deze montagehandleiding goed. Geef alle documenten mee als u het artikel aan iemand anders geeft.

Leveringsomvang (afb. A)

- 1 x tafelblad, klein (1)
- 1 x tafelblad, groot (2)
- 3 x tafelpoot, klein (3)
- 3 x tafelpoot, groot (4)
- 1 x montagehandleiding

Technische gegevens

Afmeting kleine tafel:

ca. 35 x 42,3 x 40 cm (h x b x d)

Afmeting grote tafel:

ca. 39,5 x 63,5 x 60 cm (h x b x d)



Maximale belasting: 5 kg per stuk



Productiedatum (maand/jaar):
08/2023

Beoogd gebruik

De artikelen zijn niet bestemd voor industrieel gebruik. De artikelen zijn ontworpen voor gebruik binnenshuis.

Dit artikel is uitsluitend bestemd voor particulier gebruik als meubel resp. tafel in de huiselijke sfeer. Hierbij wordt het gebruik voor andere gebruiksdoeleinden (in het bijzonder als speelobject of klimtoestel) uitdrukkelijk verboden. Eventuele schade die aan een dergelijk niet meer voorzienbaar gebruik te wijten is, valt niet meer onder de verantwoordelijkheid van DELTA-SPORT HANDELSKONTOR GmbH.



Belast het artikel alleen in het midden.



Ga nooit op de tafel staan of zitten.

Veiligheidstips

⚠ Levensgevaar!

- Laat kinderen nooit zonder toezicht alleen met het verpakkingsmateriaal. Er bestaat een kans op verstikking.

⚠ Kans op lichamelijk letsel!

- Let er voor gebruik van het artikel op of dit voldoende stabiliteit biedt.
- Waarschuwing: als het artikel te zwaar wordt belast, kan de stabiliteit ervan niet worden gegarandeerd.
- Waarschuwing: kinderen mogen niet met het artikel spelen. Het artikel mag alleen door kinderen worden gebruikt als ze onder toezicht van volwassenen staan. Hierbij moeten de volwassenen vooral op de stabiliteit van het artikel letten.
- Als het artikel instabiel is, kan het omvallen en kunnen persoonlijk letsel en materiële schade niet worden uitgesloten. Plaats het artikel op een vlakke ondergrond.
- Het artikel mag alleen worden gebruikt onder toezicht van volwassenen en mag niet worden gebruikt als speelobject.
- Het artikel is geen klim- of speelrek! Zorg ervoor dat niemand, in het bijzonder kinderen, zich aan het artikel omhoog kan trekken of er tegenaan kan leunen. Het artikel kan omvallen.
- Controleer het artikel vóór het gebruik op beschadigingen of slijtage. Het artikel mag alleen in een perfecte staat gebruikt worden!
- Ga nooit op het artikel staan of zitten.

Montage

1. Plaats het tafelblad (1 en 2) op een vlakke en zachte ondergrond (let op: een harde ondergrond kan krassen op de tafelbladen veroorzaken).
2. Schroef de drie kleinen tafelpoten (3) aan het kleine tafelblad (1) en de grote tafelpoten (4) aan het grote tafelblad (2) rechtsom vast (afb. B).
3. Draai het artikel om en plaats het rechtop (afb. C).

Opslag, reiniging

Bewaar het artikel wanneer u dit niet gebruikt altijd droog en schoon op kamertemperatuur. Reinig het artikel alleen met een vochtige schoonmaakdoek en droog het vervolgens af. **BELANGRIJK!** Reinig nooit met agressieve reinigingsmiddelen.

Afvalverwerking



Voer het artikel en de verpakkingsmaterialen af in overeenstemming met de actuele lokale voorschriften. Berg verpakkingsmaterialen (zoals bv. foliezakjes) op buiten het bereik van kinderen. Bijkomende informatie over de afvoer van het onbruikbaar geworden artikel krijgt u bij uw gemeente- of stadsbestuur. Voer het artikel en de verpakking milieuvriendelijk af.



De recyclingcode dient om verschillende materialen voor recyclingdoeleinden te kenmerken. De code bestaat uit een recyclingsymbool voor de recyclingcyclus en een nummer dat het materiaal kenmerkt.

Opmerkingen over garantie en serviceafhandeling

Het artikel werd met de grootste zorgvuldigheid en onder permanent toezicht geproduceerd. De firma DELTA-SPORT HANDELSKONTOR GmbH verleent particuliere eindklanten op dit artikel drie jaar garantie, te rekenen vanaf de datum van aankoop (garantietermijn) en dit op grond van de volgende bepalingen. De garantie geldt alleen voor materiaal- en verwerkingsfouten.


De garantie is niet van toepassing op onderdelen die aan een normale slijtage onderhevig zijn en daarom als niet-slijtgevaste onderdelen te beschouwen zijn (bv. batterijen) en evenmin op breekbare onderdelen, bv. schakelaars, accu's of onderdelen die van glas gemaakt zijn. Uit de garantie voortvloeiende claims zijn uitgesloten als het artikel onvakkundig, verkeerd of niet in het kader van de voorziene bepaling of in het kader van het voorziene gebruiksdoeleinde gebruikt werd of indien richtlijnen in de gebruiksaanwijzing niet in acht genomen werden, tenzij de eindklant aantoonde dat er sprake is van een materiaal- of verwerkingsfout die niet op één van de hoger vermelde omstandigheden gebaseerd is.

Uit de garantie voortvloeiende claims kunnen alleen tijdens de garantietermijn op vertoon van de originele kassabon ingediend worden. Gelieve daarom de originele kassabon te bewaren. De garantietermijn wordt door eventuele reparaties op grond van de garantie, wettelijke waarborg of coulance niet verlengd. Dit geldt ook voor vervangen en gerepareerde onderdelen.

Gelieve u bij klachten in eerste instantie tot de hieronder vermelde servicehotline te richten of met ons per e-mail contact op te nemen. Is er sprake van een garantiegeval, dan wordt het artikel door ons – naar onze keuze – voor u gratis gerepareerd, wordt het vervangen of wordt de aankoopsom terugbetaald. Verdere rechten op grond van de garantie bestaan niet.

Uw wettelijke rechten, in het bijzonder rechten op garantie tegenover de betreffende verkoper, worden door deze garantie niet beperkt.

IAN: 435798_2304

 Service België
Tel.: 0800 12089
E-Mail: deltasport@idl.be

Herzlichen Glückwunsch!

Mit Ihrem Kauf haben Sie sich für einen hochwertigen Artikel entschieden. Machen Sie sich vor der ersten Verwendung mit dem Artikel vertraut.



Lesen Sie hierzu aufmerksam die nachfolgende Aufbauanleitung und die Sicherheitshinweise.

Benutzen Sie den Artikel nur wie beschrieben und für die angegebenen Einsatzbereiche. Bewahren Sie diese Aufbauanleitung gut auf. Händigen Sie alle Unterlagen bei Weitergabe des Artikels an Dritte ebenfalls mit aus.

Lieferumfang (Abb. A)

- 1 x Tischplatte, klein (1)
- 1 x Tischplatte, groß (2)
- 3 x Tischbein, klein (3)
- 3 x Tischbein, groß (4)
- 1 x Aufbauanleitung

Technische Daten

Maße kleiner Tisch:

ca. 35 x 42,3 x 40 cm (H x B x T)

Maße großer Tisch:

ca. 39,5 x 63,5 x 60 cm (H x B x T)



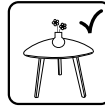
Maximale Belastung: je 5 kg



Herstellungsdatum (Monat/Jahr):
08/2023

Bestimmungsgemäße Verwendung

Der Artikel ist nicht für den gewerblichen Gebrauch bestimmt. Der Artikel ist für den Gebrauch im Innenbereich konzipiert. Der Artikel ist ausschließlich als Möbel bzw. Tisch im privaten Wohnbereich bestimmt. Eine Benutzung für andere Einsatzzwecke (insbesondere als Spielzeug oder Klettergerät) wird hiermit ausdrücklich untersagt. Etwaige Schäden, die auf eine solche nicht mehr vorhersehbare Verwendung zurückzuführen sind, liegen nicht mehr in der Verantwortung der DELTA-SPORT HANDELSKONTOR GmbH.



Belasten Sie den Artikel nur mittig.



Stellen oder setzen Sie sich niemals auf den Tisch.

Sicherheitshinweise



Lebensgefahr!

- Lassen Sie Kinder niemals unbeaufsichtigt mit dem Verpackungsmaterial. Es besteht Erstickungsgefahr.



Verletzungsgefahr!

- Achten Sie vor der Benutzung des Artikels auf die richtige Stabilität.
- Achtung: Im Falle der Überlastung des Artikels kann die Standsicherheit nicht gewährleistet werden.
- Achtung: Kinder dürfen nicht mit dem Artikel spielen. Der Artikel darf von Kindern nur benutzt werden, wenn sie von Erwachsenen beaufsichtigt werden. Die Erwachsenen müssen dabei besonders auf die Standsicherheit des Artikels achten.
- Im Falle der Instabilität kann der Artikel umfallen, sodass Personen- und Sachschäden nicht ausgeschlossen werden können.
- Stellen Sie den Artikel auf einen ebenen Untergrund.
- Der Artikel darf nur unter Aufsicht von Erwachsenen und nicht als Spielzeug verwendet werden.
- Der Artikel ist kein Kletter- oder Spielgerät! Stellen Sie sicher, dass sich Personen, insbesondere Kinder, nicht an dem Artikel hochziehen oder daran anlehnen. Der Artikel kann umfallen.
- Prüfen Sie den Artikel vor jedem Gebrauch auf Beschädigungen oder Abnutzungen. Der Artikel darf nur in einwandfreiem Zustand verwendet werden!
- Stellen oder setzen Sie sich niemals auf den Artikel.

Montage

1. Legen Sie die Tischplatten (1 und 2) auf einen flachen und weichen Untergrund (Achtung: harte Untergründe können zur Verkratzung der Tischplatten führen!).
2. Schrauben Sie die drei kleinen Tischbeine (3) an der kleinen Tischplatte (1) und die großen Tischbeine (4) an der großen Tischplatte (2) im Uhrzeigersinn fest (Abb. B).
3. Drehen Sie die Artikel um und stellen Sie sie ebenerdig hin (Abb. C).

Lagerung, Reinigung

Lagern Sie den Artikel bei Nichtbenutzung immer trocken und sauber bei Raumtemperatur. Nur mit einem feuchten Reinigungstuch reinigen und anschließend trockenwischen. WICHTIG! Nie mit scharfen Reinigungsmitteln reinigen.

Hinweise zur Entsorgung



Entsorgen Sie den Artikel und die Verpackungsmaterialien entsprechend den aktuellen örtlichen Vorschriften.

Bewahren Sie Verpackungsmaterialien (wie z. B. Folienbeutel) für Kinder unerschwinglich auf. Weitere Informationen zur Entsorgung des ausgedienten Artikels erhalten Sie bei Ihrer Gemeinde- oder Stadtverwaltung. Entsorgen Sie den Artikel und die Verpackung umweltschonend.



Der Recycling-Code dient der Kennzeichnung verschiedener Materialien zur Rückführung in den Wiederverwertungskreislauf (Recycling). Der Code besteht aus einem Recyclingsymbol für den Verwertungskreislauf und einer Nummer, die das Material kennzeichnet.

Hinweise zur Garantie und Serviceabwicklung

Der Artikel wurde mit großer Sorgfalt und unter ständiger Kontrolle produziert. DELTA-SPORT HANDELSKONTOR GmbH räumt privaten Endkunden auf diesen Artikel drei Jahre Garantie ab Kaufdatum (Garantiefrist) nach Maßgabe der folgenden Bestimmungen ein.

Die Garantie gilt nur für Material- und Verarbeitungsfehler. Die Garantie erstreckt sich nicht auf Teile, die der normalen Abnutzung unterliegen und deshalb als Verschleißteile anzusehen sind (z. B. Batterien) sowie nicht auf zerbrechliche Teile, z. B. Schalter, Akkus oder Teile, die aus Glas gefertigt sind.

Ansprüche aus dieser Garantie sind ausgeschlossen, wenn der Artikel unsachgemäß oder missbräuchlich oder nicht im Rahmen der vorgesehenen Bestimmung oder des vorgesehenen Nutzungsumfanges verwendet wurde oder Vorgaben in der Anleitung/Anweisung nicht beachtet wurden, es sei denn, der Endkunde weist nach, dass ein Material- oder Verarbeitungsfehler vorliegt, der nicht auf einem der vorgenannten Umstände beruht.

Ansprüche aus der Garantie können nur innerhalb der Garantiefrist unter Vorlage des Originalkassenbelegs geltend gemacht werden. Bitte bewahren Sie deshalb den Originalkassenbeleg auf. Die Garantiefrist wird durch etwaige Reparaturen aufgrund der Garantie, gesetzlicher Gewährleistung oder Kulanz nicht verlängert. Dies gilt auch für ersetzte und reparierte Teile. Bitte wenden Sie sich bei Beanstandungen zunächst an die untenstehende Service-Hotline oder setzen Sie sich per E-Mail mit uns in Verbindung. Liegt ein Garantiefall vor, wird der Artikel von uns – nach unserer Wahl – für Sie kostenlos repariert, ersetzt oder der Kaufpreis erstattet. Weitere Rechte aus der Garantie bestehen nicht. Ihre gesetzlichen Rechte, insbesondere Gewährleistungsansprüche gegenüber dem jeweiligen Verkäufer, werden durch diese Garantie nicht eingeschränkt.

IAN: 435798_2304

- Ⓓ DE Kundenservice Deutschland
Tel.: 0800 5435 111
E-Mail: deltasport@idl.de
- Ⓐ T AT Service Österreich
Tel.: 0800 447744
E-Mail: deltasport@idl.at
- Ⓒ H CH Service Schweiz
Tel.: 0800 56 44 33
E-Mail: deltasport@idl.ch



<https://quefairedemesdechets.fr>

DELTA-SPORT HANDELSKONTOR GMBH

Wragekamp 6 • 22397 Hamburg

GERMANY



08/2023

Delta-Sport-Nr.: BT-13279

07/12.2023 / PM 3:15

IAN 435798_2304

20