

LABYRINTH PUZZLE / FIRE BRIGADE & HOSPITAL / POLICE STATION & FARMYARD

GB IE NI
LABYRINTH PUZZLE / FIRE BRIGADE & HOSPITAL / POLICE STATION & FARMYARD
 Instructions for use

FR BE
JEU DE LABYRINTHE / POMPIERS ET HÔPITAL / POSTE DE POLICE ET FERME
 Mode d'emploi

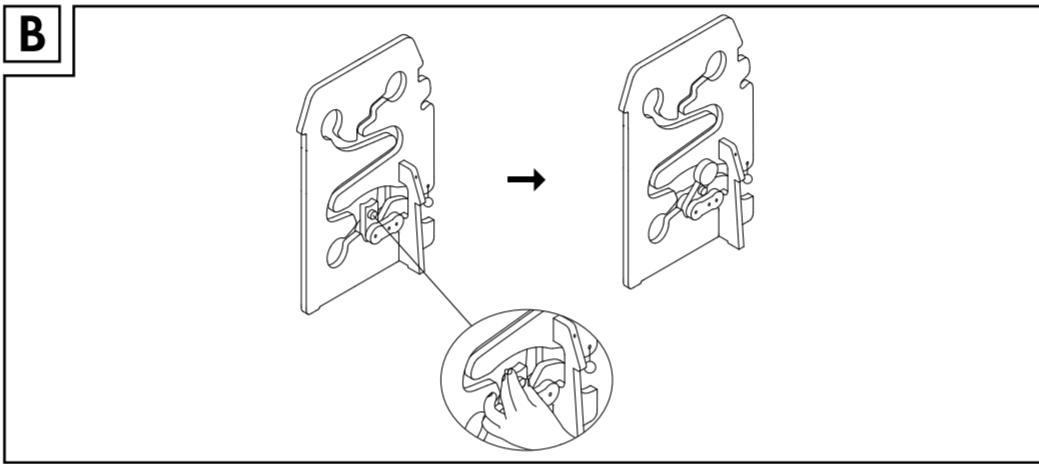
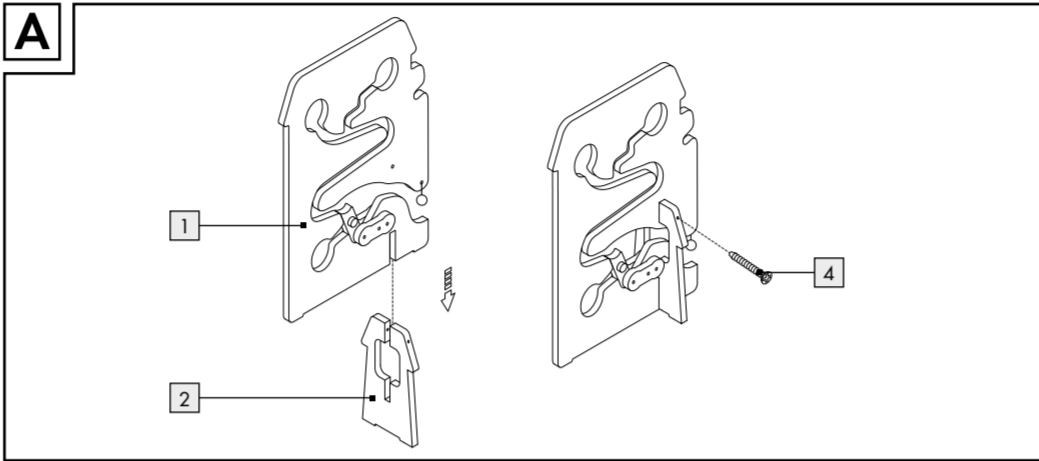
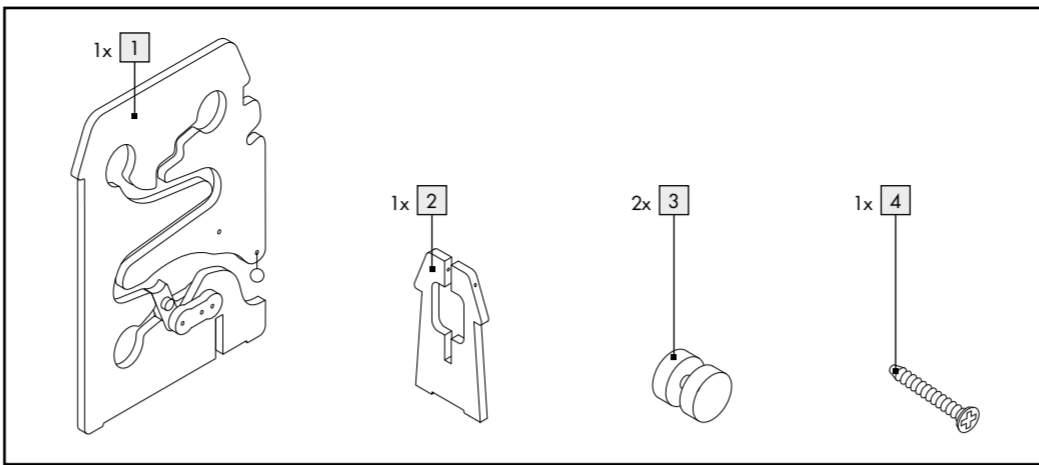
DE AT CH
LABYRINTH SPIEL / FEUERWEHR UND KRANKENHAUS / POLIZEI STATION UND BAUERNHOF
 Gebrauchsanweisung

DK
LABYRINTSPIL / BRANDVÆSEN OG SYGEHUS / POLITISTATION OG BONDEGÅRD
 Brugsvejledning

NL BE
DOOLHOF SPEL / BRANDWEER EN ZIEKENHUIS / POLITIE BUREAU EN BOERDERIJ
 Gebruiksaanwijzing

IAN 396811_2201

BE NL



List of pictograms used	
	Safety information
	Instructions for use
	CE mark indicates conformity with relevant EU directives applicable for this product.

Labyrinth Puzzle / Fire Brigade & Hospital / Police Station & Farmyard

● Introduction

We congratulate you on the purchase of your new product. You have chosen a high quality product. Familiarise yourself with the product before using it for the first time. In addition, please carefully refer to the operating instructions and the safety advice below. Only use the product as instructed and only for the indicated field of application. Keep these instructions in a safe place. If you pass the product on to anyone else, please ensure that you also pass on all the documentation with it.

● Intended use

This product is only intended for private household use. This product is not intended for commercial use.

● Scope of delivery

HG09445 / HG09446:
 1 game board
 2 roles
 1 set of instructions for use

Safety notices

- WARNING.** To be used under the direct supervision of an adult.
- WARNING.** All packaging and fastening material are not part of the toy and for safety reasons should always be removed before it is handed over to children to play with.
- Retain packaging for future reference.
- The product is suitable for children aged from 18 months.
- The product must be assembly/disassembly by adult due to small part.

● Assembly

- Assemble the product as shown in figures A and B.

● Care and storage

- Do not use harsh or aggressive cleaning agents.
- Clean the product using a soft, dry cloth only.
- Always store the product dry and at room temperature.

● Disposal

The packaging is made entirely of recyclable materials, which you may dispose of at local recycling facilities.

Contact your local refuse disposal authority for more details of how to dispose of your worn-out product.

● Warranty

The product has been manufactured to strict quality guidelines and meticulously examined before delivery. In the event of product defects you have legal rights against the retailer of this product. Your legal rights are not limited in any way by our warranty detailed below.

The warranty for this product is 3 years from the date of purchase. The warranty period begins on the date of purchase. Please keep the original sales receipt in a safe location. This document is required as your proof of purchase.

Should this product show any fault in materials or manufacture within 3 years from the date of purchase, we will repair or replace it – at our choice – free of charge to you. This warranty becomes void if the product has been damaged, or used or maintained improperly.

The warranty applies to defects in material or manufacture. This warranty does not cover product parts subject to normal wear, thus possibly considered consumables (e.g. batteries) or for damage to fragile parts, e.g. switches, rechargeable batteries or glass parts.

● Warranty claim procedure

To ensure quick processing of your case, please observe the following instructions:

GB/IE/NI

Please have the till receipt and the item number (IAN 396811_2201) available as proof of purchase. You will find the item number on the rating plate, an engraving on the front page of the instructions for use (bottom left), or as a sticker on the rear or bottom of the product.

If functional or other defects occur, please contact the service department listed either by telephone or by e-mail. You can return a defective product to us free of charge to the service address that will be provided to you. Ensure that you enclose the proof of purchase (till receipt) and information about what the defect is and when it occurred.

● Service

GB Service Great Britain
 Tel.: 08000569216
 E-Mail: owim@lidl.co.uk

IE Service Ireland
 Tel.: 1800 200736
 E-Mail: owim@lidl.ie

NI Service Northern Ireland
 Tel.: 0800 0927852
 E-Mail: owim@lidl.ie

De anvendte piktogrammers legende

	Sikkerhedsanvisninger
	Handlingsanvisninger
	CE-mærket bekræfter overensstemmelsen med de for produktet relevante EU-direktiver.

Labyrintspil / Brandvæsen og sygehus / Politistation og bondegård

● Indledning

Hjerteligt tillykke med købet af deres nye produkt. Du har besluttet dig for et produkt af høj kvalitet. Gør Dem fortrolig med apparatet inden første ibrugtagning. Læs derfor den efterfølgende brugsvejledning og sikkerhedsanvisningerne omhyggeligt. Brug kun produktet som beskrevet og kun til de angivne anvendelsesområder. Opbevar denne vejledning på et sikkert sted. Hvis De giver produktet videre til andre, skal alle dokumenter følge med.

● Formålsbestemt anvendelse

Produktet er udelukkende bestemt til anvendelse i private hjem. Produktet er ikke beregnet til erhvervmæssig brug.

● Leverede dele

HG09445 / HG09446:
 1 spillebræt
 2 hjul
 1 brugsvejledning

Sikkerhedshenvisninger

- OBS.** Skal anvendes under umiddelbart opsyn af voksne.
- OBS.** Alle emballage- og fastgørelsesmaterialer er ikke bestanddel af legetøjet og bør altid fjernes på grund af sikkerhedsmæssige årsager, inden produktet gives til børn til leg.
- Opbevar emballagen til senere henvendelser.
- Produktet er egnet til børn fra og med 18 måneder.
- På grund af små dele må produktet kun monteres/afmonteres af en voksen.

● Montering

- Monter produktet som vist i afbildningerne A og B.

● Pleje og opbevaring

- Brug aldrig ætsende eller aggressive rengøringsmidler.
- Rengør kun produktet med en blød og tør klud.
- Opbevar altid produktet tørt og ved stuetemperatur.

● Bortskaffelse

Indpakningen består af miljøvenlige materialer, som De kan bortskaffe over de lokale genbrugssteder.

De får oplyst muligheder til bortskaffelse af det udtjente produkt hos deres lokale myndigheder eller bystyre.

● Garanti

Produktet blev produceret omhyggeligt efter de strengeste kvalitetskrav og kontrolleret grundigt inden levering. Hvis der forekommer mangler ved dette produkt, så har de juridiske rettigheder over for sælgeren af dette produkt. Disse juridiske rettigheder indskrænkes ikke af vores garanti, der beskrives i det følgende.

De får 3 års garanti fra købsdatoen på dette produkt. Garantifristen begynder med købsdatoen. Opbevar den originale kassebon på et sikkert sted. Denne kassebon behøves som dokumentation for købet.

Hvis der inden for 3 år fra købsdatoen af for dette produkt opstår en materiale- eller fabriktionsfejl, bliver produktet repareret eller erstattet – efter vores valg – af os uden omkostninger for dem. Garantien bortfalder, hvis produktet bliver beskadiget eller ikke anvendes eller vedligeholdes korrekt.

Garantien gælder for materiale- eller fabriktionsfejl. Denne garanti dækker ikke produktdele, som er udsat for normalt slid og derfor kan betragtes som normale sliddele (f.eks. batterier) eller ved skader på skrøbelige dele; f.eks. kontakter, akkumulatører som er fremstillet af glas.

● Afvikling af garantisager

For at kunne garantere en hurtig sagsbehandling af deres forespørgsel, bedes De følge følgende anvisninger:

Opbevar kassebon og artikelnummer (IAN 396811_2201) som købsdokumentation, så disse kan fremlægges på forespørgsel. Artikelnumrene er angivet på typeskiltet, ved en indgravering, på forsiden af vejledningen (nederst til venstre) eller på et mærkat på bag- eller undersiden. Hvis der forekommer funktionsfejl eller andre mangler, skal De først kontakte nedenstående serviceafdeling telefonisk eller via e-mail. Et produkt, der er registreret som defekt, kan De derefter sende portofrit til den meddelte serviceadresse ved vedlæggelse af købsbeviset (kassebon) og angivelsen af, hvori manglen består, og hvornår den er opstået.

● Service

DK Service Danmark
 Tel.: 80253972
 E-Mail: owim@lidl.dk

