



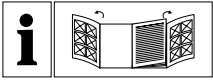
## SEITENMARKISE

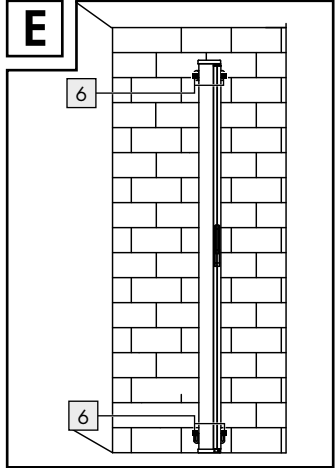
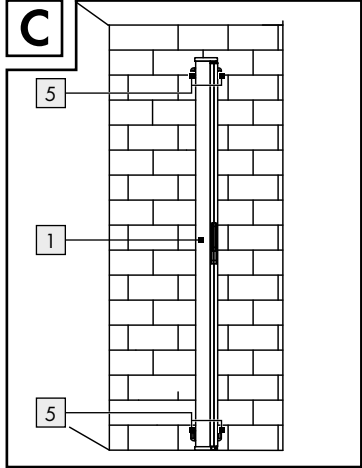
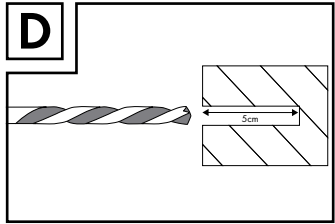
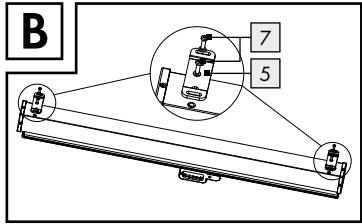
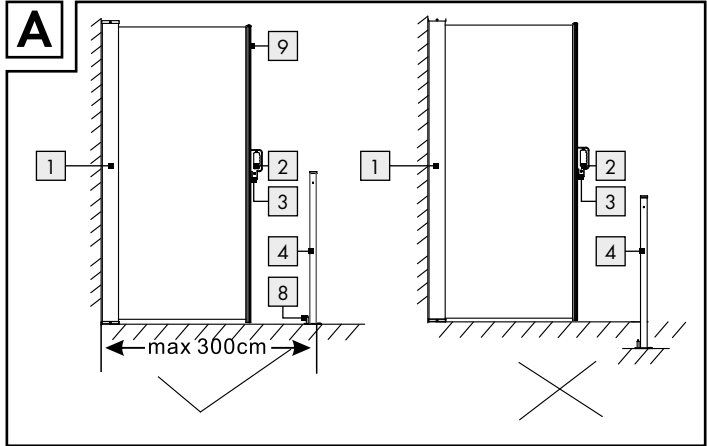
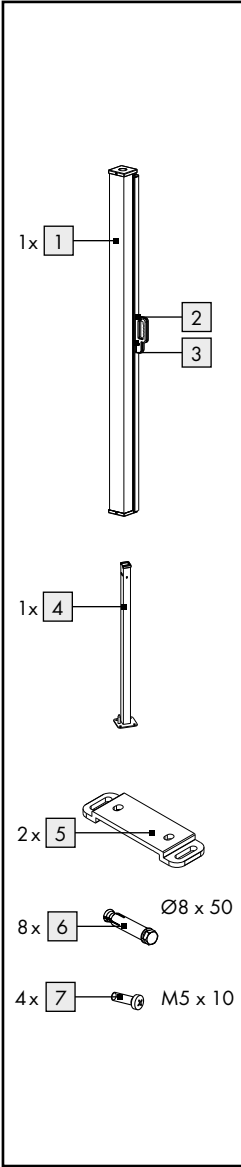
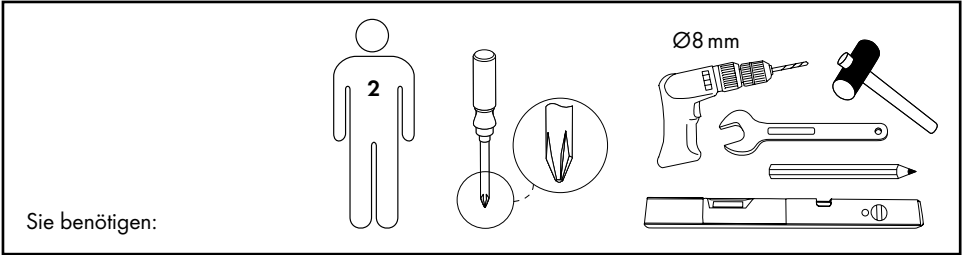
DE AT CH

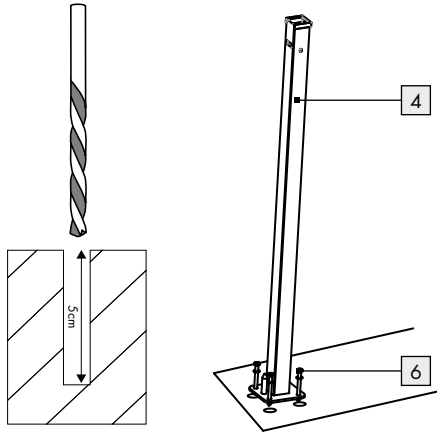
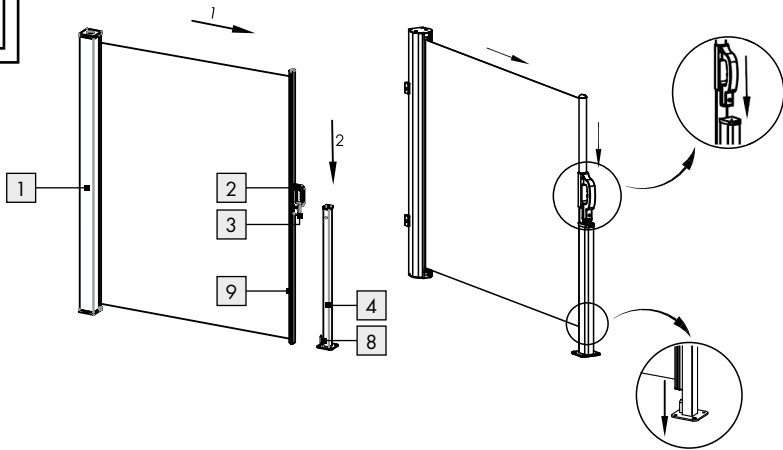
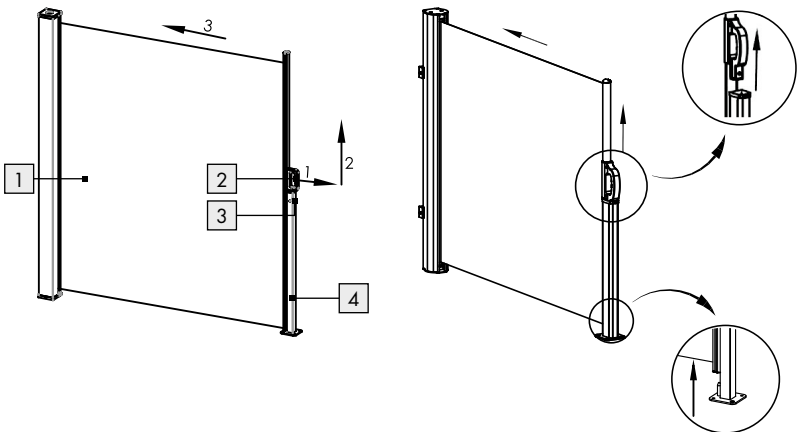
### SEITENMARKISE

Montage-, Bedienungs- und Sicherheitshinweise

IAN 384306\_2107





**F****G****H**

## Legende der verwendeten Piktogramme



Bedienungsanleitung lesen!



Lebens- und Unfallgefahr für Kleinkinder und Kinder!



Warn- und Sicherheitshinweise beachten!

## Seitenmarkise

### ● Einleitung



Wir beglückwünschen Sie zum Kauf Ihres neuen Produkts. Sie haben sich damit für ein hochwertiges Produkt entschieden.

Machen Sie sich vor der ersten Inbetriebnahme mit dem Produkt vertraut. Lesen Sie hierzu aufmerksam die nachfolgende Bedienungsanleitung und die Sicherheitshinweise. Benutzen Sie das Produkt nur wie beschrieben und für die angegebenen Einsatzbereiche. Bewahren Sie diese Anleitung an einem sicheren Ort auf. Händigen Sie alle Unterlagen bei Weitergabe des Produktes an Dritte mit aus.

### ● Bestimmungsgemäße Verwendung

Das Produkt ist für den privaten Gebrauch geeignet. Das Produkt ist nicht für den gewerblichen Gebrauch vorgesehen. Das Produkt wurde für den privaten Wohnbereich hergestellt.

### ● Teilebeschreibung

- 1 Kassette
- 2 Handgriff
- 3 Einrastung
- 4 Haltepfosten
- 5 Wandhalterung
- 6 Ankerbolzen
- 7 Kreuzschlitz-Flachkopfschraube (M 5 x 10 mm)
- 8 Einrastung (Haltepfosten)
- 9 Markisenstange

### ● Technische Daten

Maße: ca. 300 x 160 cm  
Nettogewicht: 6,7 kg


### ● Lieferumfang

- 1 Seitenmarkise
- 1 Haltepfosten
- 2 Wandhalterungen
- 8 Ankerbolzen
- 4 Kreuzschlitz-Flachkopfschrauben (M 5 x 10 mm)
- 1 Montageanleitung



### Sicherheitshinweise

VOR GEBRAUCH DIE MONTAGE- UND BEDIENTUNGSANLEITUNG LESEN! MONTAGE- UND BEDIENTUNGSANLEITUNG SORGFÄLTIG AUFBEWAHREN!

-  **⚠️ WARNUNG! LEBENS- UND UNFALLGEFAHR FÜR KLEINKINDER UND KINDER!** Lassen Sie Kinder niemals unbeaufsichtigt mit dem Verpackungsmaterial. Es besteht Erstickungsgefahr durch Verpackungsmaterial.
- **⚠️ WARNUNG!** Achten Sie bei Ihrer Standortwahl darauf, dass die Kassette **1** und der Haltepfosten **4** in einer horizontalen Linie zueinander stehen (siehe Abb. A). Andernfalls kann sich das Produkt verziehen. Dadurch können Probleme beim Aus- und Einfahren auftreten.
- Sichern und schließen Sie das Produkt bei extremen Wetterbedingungen, z. B. starkem Wind.
- Achten Sie vor der Benutzung auf die ordnungsgemäße Montage.

- Stellen Sie das Produkt auf einem ebenen, festen Untergrund auf.
- Das Produkt ist kein Spielzeug und darf nur unter Aufsicht von Erwachsenen verwendet werden.
- Überprüfen Sie das Produkt vor jeder Verwendung auf Beschädigung oder Verschleiß.
- Verwenden Sie das Produkt nicht in der Nähe einer offenen Flamme.
- Wir empfehlen, dass zwei Personen das Produkt zusammenbauen, um Verletzungen oder Schäden am Produkt zu vermeiden.
- Lassen Sie den Handgriff **2** nicht los, nachdem Sie ihn vom Haltepfosten **4** gelöst haben. Lassen Sie erst los, wenn die Markise fest in der Kassette **1** fixiert ist.
- Wird der Handgriff **2** unachtsam gelöst, kann dies zu Schäden und/oder Verletzungen führen.
- Der Gebrauch bei Frost kann das Produkt beschädigen.
- Keine Wartungsarbeiten erforderlich.
- Windwiderstandsklasse 1 = Beaufort-Windskala 4 = 20-27 Km/h (Zweige bewegen sich, loses Papier wird vom Boden gehoben)

## ● Montage

- Verwenden Sie einen Kreuzschlitzschraubendreher, um die Wandhalterungen **5** mit den Schrauben **7** am Produkt zu befestigen (siehe Abb. B).
- Wählen Sie eine geeignete Montagefläche an einer Wand aus und markieren Sie vier Löcher für die Halterungen **5** (siehe Abb. C).
- Bohren Sie an den markierten Stellen 5 cm tiefe Löcher mit einem Bohrer (siehe Abb. D).  
**Wichtig:** Stellen Sie sicher, dass die Ankerbolzen für das genutzte Material geeignet sind. Sollte dies nicht der Fall sein, fragen Sie in einem Baumarkt nach passenden Ankerbolzen.
- Befestigen Sie das Produkt an der Wand mit Hilfe der Ankerbolzen **6**, indem Sie diese mit einem Hammer in die vorgebohrten Löcher schlagen. Ziehen Sie die Ankerbolzen **6** mit einem Schraubenschlüssel fest an (siehe Abb. E).
- Wählen Sie eine geeignete Montagefläche auf dem Boden aus und markieren Sie vier Löcher

für den Haltepfosten **4**. Achten Sie bei Ihrer Standortwahl darauf, dass die Kassette **1** und der Haltepfosten **4** in einer horizontalen Linie zueinander stehen. Der Haltepfosten **4** kann maximal 300 cm von der Kassette **1** entfernt montiert werden (siehe Abb. A). Bohren Sie an den markierten Stellen 5 cm tiefe Löcher mit einem Bohrer (Ø 8 mm) (siehe Abb. F). Befestigen Sie die Haltepfosten **4** mit Hilfe der Ankerbolzen **6**, indem Sie diese mit einem Hammer in die vorgebohrten Löcher schlagen. Ziehen Sie die Ankerbolzen **6** mit einem Schraubenschlüssel fest an (siehe Abb. F).

## ● Markise öffnen (siehe Abb. G)

- Halten Sie den Handgriff **2** und ziehen Sie diesen zum Haltepfosten **4**.
- Stecken Sie die Einrastung **3** (unter dem Handgriff **2**) in die vorgesehene Aussparung am Haltepfosten **4**.
- Stecken Sie die Markisenstange **9** in die Einrastung **8** am Haltepfosten.

## ● Markise schließen (siehe Abb. H)

- Halten Sie den Handgriff **2**, ziehen Sie ihn zurück und heben Sie ihn an. Folgen Sie der Nut, um den Handgriff **2** und den Haltepfosten **4** zu entriegeln.
- Halten Sie den Handgriff **2** und bewegen Sie diesen zurück zur Kassette **1**. Bewegen Sie den Handgriff **2** langsam und horizontal. Der Stoff zieht sich von selbst in die Kassette **1** zurück.

## ● Reinigung und Pflege

- Lassen Sie alle Teile gründlich trocknen, bevor Sie das Produkt wieder verpacken. Dies beugt Schimmel, Geruch und Verfärbungen vor.
- Reinigen Sie das Produkt mit einem leicht angefeuchteten, fusselfreien Tuch.
- Bewahren Sie das Produkt immer trocken und sauber bei Raumtemperatur auf.

## ● Entsorgung

Die Verpackung besteht aus umweltfreundlichen Materialien, die Sie über die örtlichen Recyclingstellen entsorgen können.

Möglichkeiten zur Entsorgung des ausgedienten Produkts erfahren Sie bei Ihrer Gemeinde- oder Stadtverwaltung.

## ● Garantie

Das Produkt wurde nach strengen Qualitätsrichtlinien sorgfältig produziert und vor Anlieferung gewissenhaft geprüft. Im Falle von Mängeln dieses Produkts stehen Ihnen gegen den Verkäufer des Produkts gesetzliche Rechte zu. Diese gesetzlichen Rechte werden durch unsere im Folgenden dargestellte Garantie nicht eingeschränkt.

Sie erhalten auf dieses Produkt 3 Jahre Garantie ab Kaufdatum. Die Garantiefrist beginnt mit dem Kaufdatum. Bitte bewahren Sie den Original-Kassenbon gut auf. Diese Unterlage wird als Nachweis für den Kauf benötigt.

Tritt innerhalb von 3 Jahren ab dem Kaufdatum dieses Produkts ein Material- oder Fabrikationsfehler auf, wird das Produkt von uns – nach unserer Wahl – für Sie kostenlos repariert oder ersetzt. Diese Garantie verfällt, wenn das Produkt beschädigt, nicht sachgemäß benutzt oder gewartet wurde.

Die Garantieleistung gilt für Material- oder Fabrikationsfehler. Diese Garantie erstreckt sich nicht auf Produktteile, die normaler Abnutzung ausgesetzt sind (z. B. Batterien) und daher als Verschleißteile angesehen werden können oder Beschädigungen an zerbrechlichen Teilen, z. B. Schalter, Akkus oder die aus Glas gefertigt sind.

## ● Abwicklung im Garantiefall

Um eine schnelle Bearbeitung Ihres Anliegens zu gewährleisten, folgen Sie bitte den folgenden Hinweisen:

Bitte halten Sie für alle Anfragen den Kassenbon und die Artikelnummer (IAN 384306\_2107) als Nachweis für den Kauf bereit.

Die Artikelnummer entnehmen Sie bitte dem Typenschild, einer Gravur, auf dem Titelblatt Ihrer Bedienungsanleitung (unten links) oder als Aufkleber auf der Rück- oder Unterseite des Produkts.

Sollten Funktionsfehler oder sonstige Mängel auftreten, kontaktieren Sie zunächst die nachfolgend benannte Serviceabteilung telefonisch oder per E-Mail.

Ein als defekt erfasstes Produkt können Sie dann unter Beifügung des Kaufbelegs (Kassenbon) und der Angabe, worin der Mangel besteht und wann er aufgetreten ist, für Sie portofrei an die Ihnen mitgeteilte Service-Anschrift übersenden.

## ● Service

### Ⓛ DE **Service Deutschland**

Tel.: 0800 5435 111

E-Mail: owim@lidl.de

### Ⓛ AT **Service Österreich**

Tel.: 0800 292726

E-Mail: owim@lidl.at

### Ⓛ CH **Service Schweiz**

Tel.: 0800562153

E-Mail: owim@lidl.ch

**OWIM GmbH & Co. KG**

Stiftsbergstraße 1  
74167 Neckarsulm  
GERMANY

Model no.: HG03601  
Version: 01/2022

Stand der Informationen: 09/2021  
Ident.-No.: HG03601092021-DE/AT



IAN 384306\_2107

