



SLIM KITCHEN TROLLEY KÜCHEN-NISCHENWAGEN DESSERTTE DE CUISINE À ROULETTES

(GB) (IE)

SLIM KITCHEN TROLLEY
SHORT MANUAL

(FR) (BE)

DESSERTTE DE CUISINE À ROULETTES
GUIDE DE DÉMARRAGE RAPIDE

(CZ)

KUCHYŇSKÝ VOZÍK
STRUČNÝ NÁVOD

(SK)

KUCHYNSKÝ VOZÍK
KRÁTKY NAVOD

(DK)

NICHE-KØKKENVOGN
KORT VEJLEDNING

(HU)

KONYHAI TÁROLÓKOCSI
GYORS ÚTMUTATÓ

(DE) (AT) (CH)

KÜCHEN-NISCHENWAGEN
KURZANLEITUNG

(NL) (BE)

KEUKEN-NISWAGEN
BEKNOPTE GEBRUIKSAANWIJZING

(PL)

WÓZEK WNĘKOWY KUCHENNY
SKRÓCONA INSTRUKCJA OBSŁUGI

(ES)

CARRO AUXILIAR DE COCINA
GUÍA BREVE

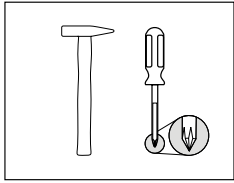
(IT)

CARRELLO DA CUCINA PER NICCHIA
GUIDA RAPIDA

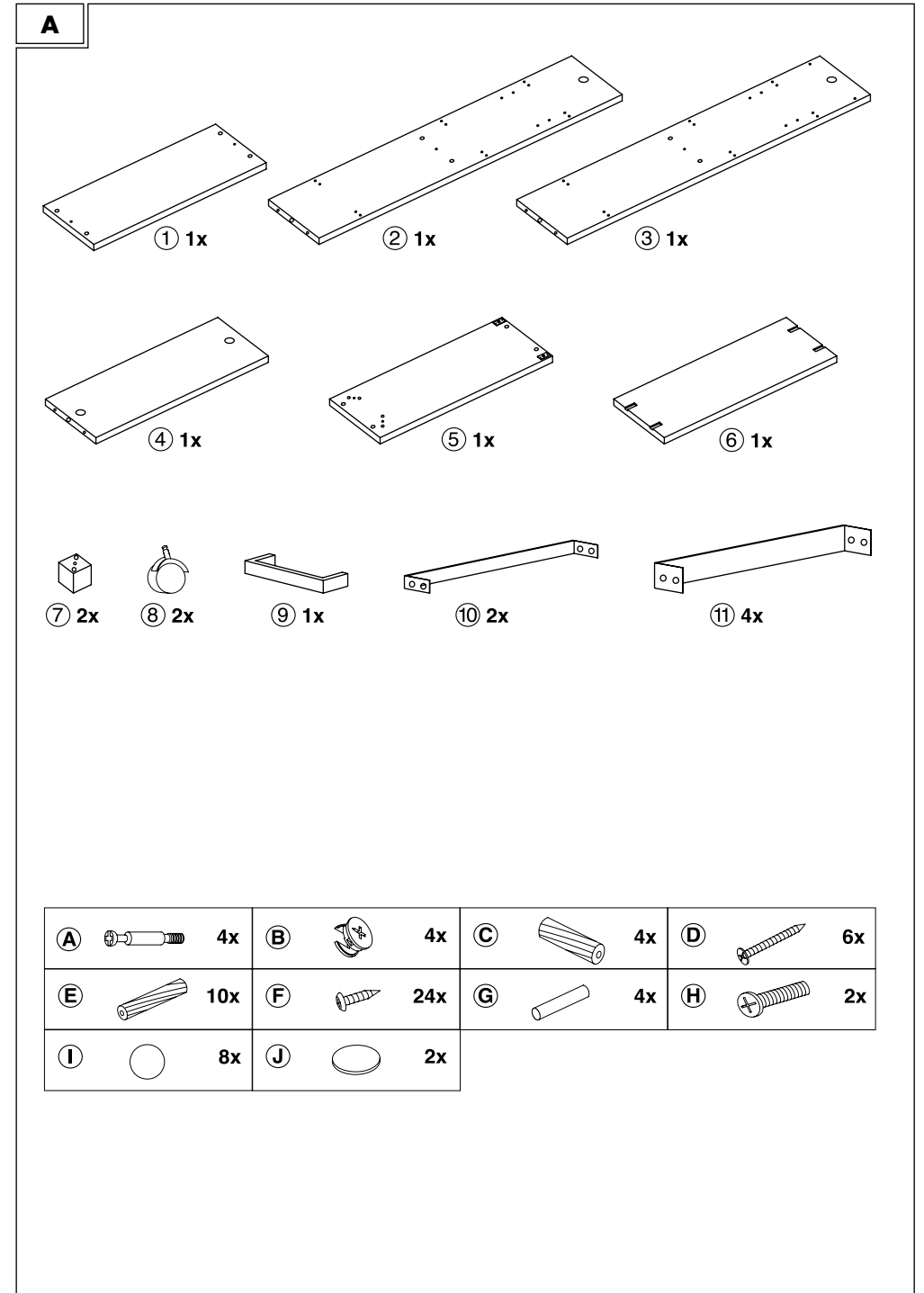
(SI)

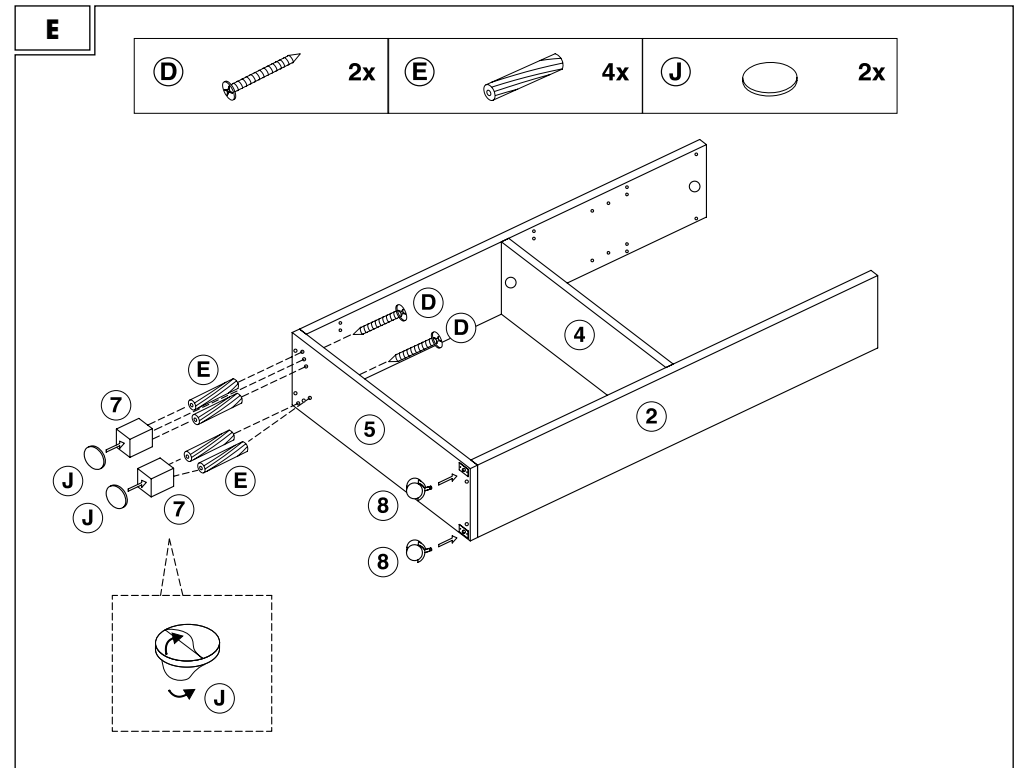
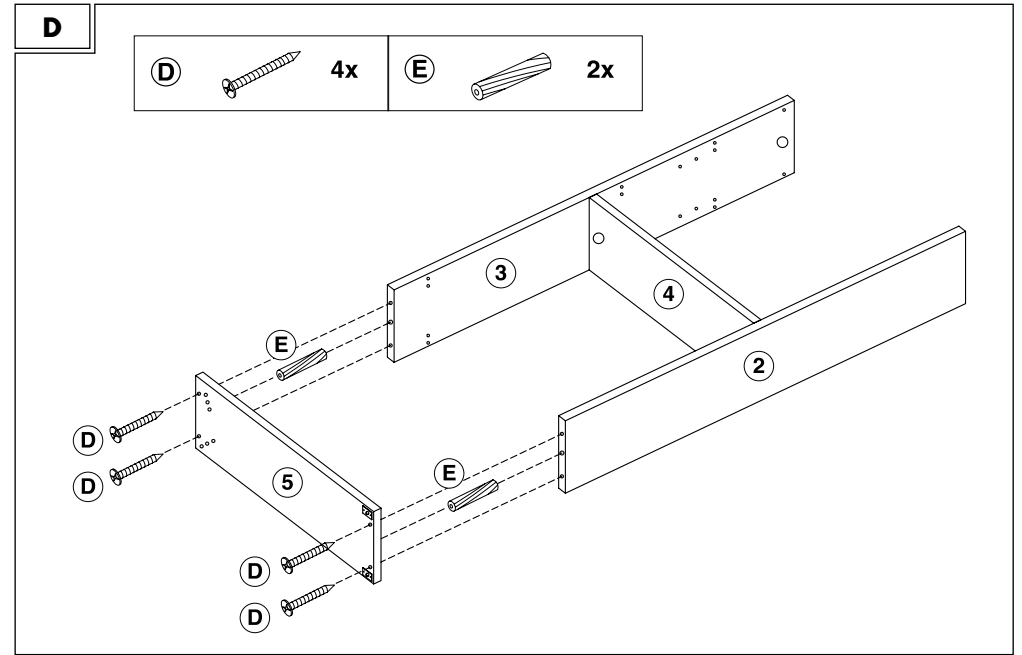
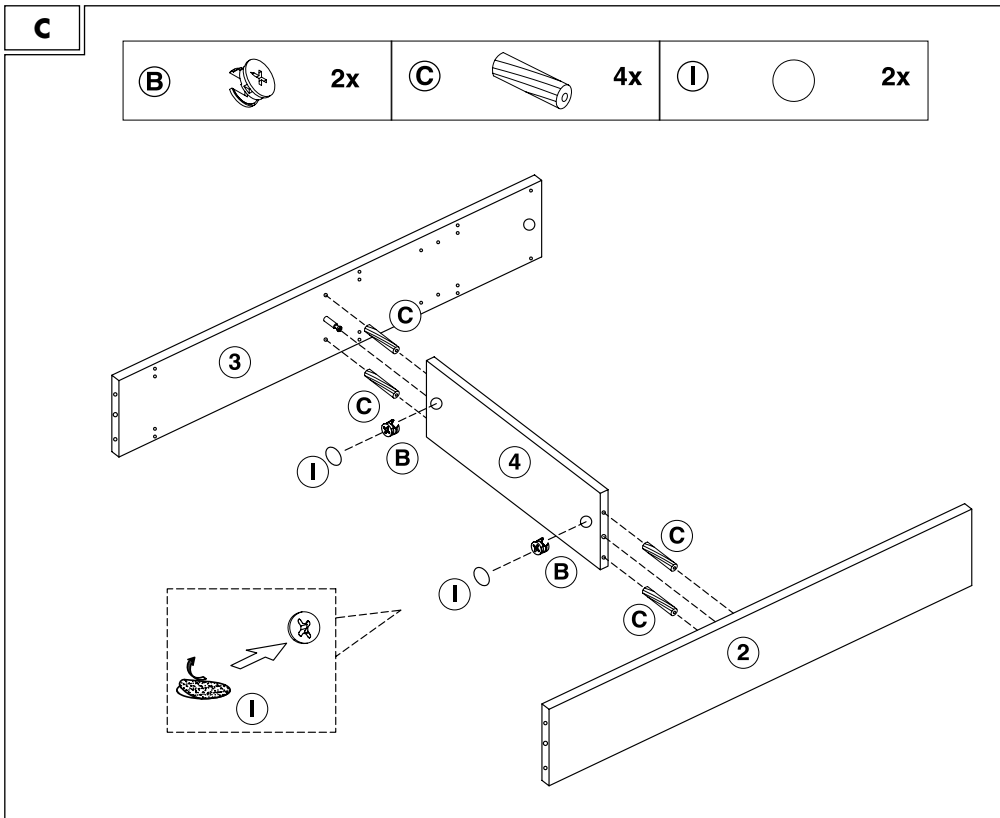
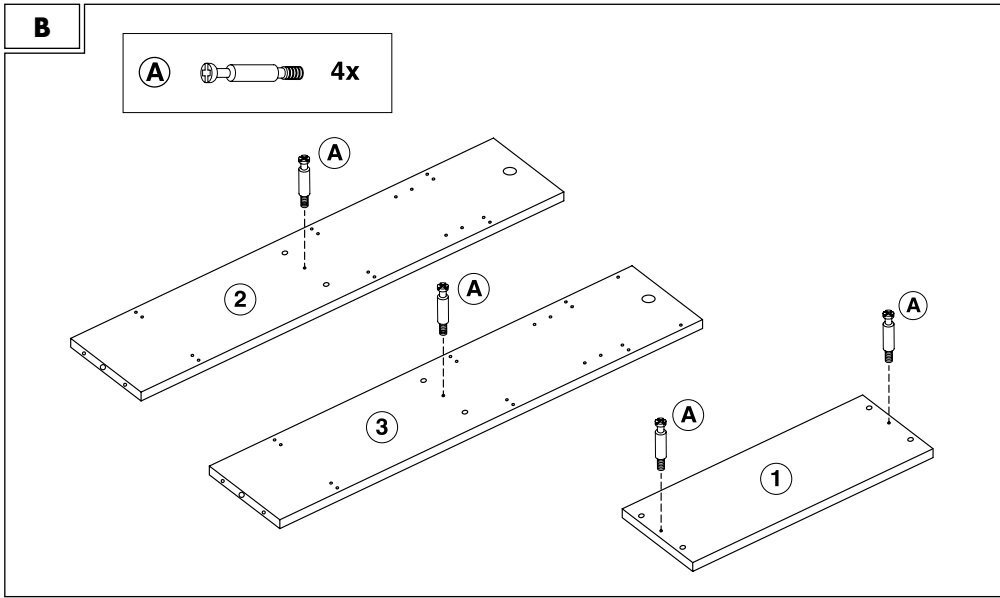
KUHINJSKI NIŠNI VOZIČEK
KRATEK VODNIK

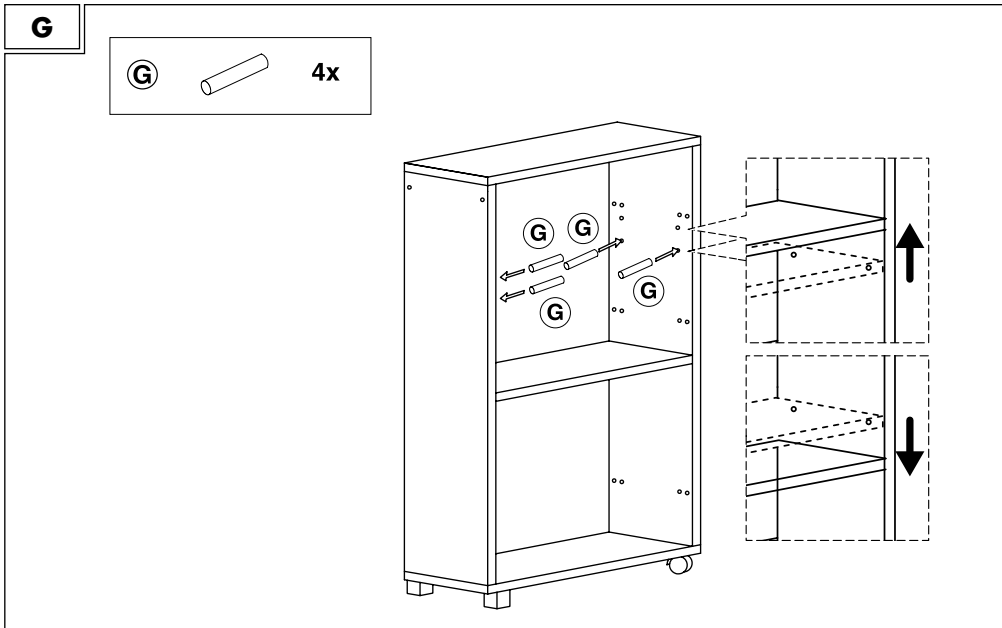
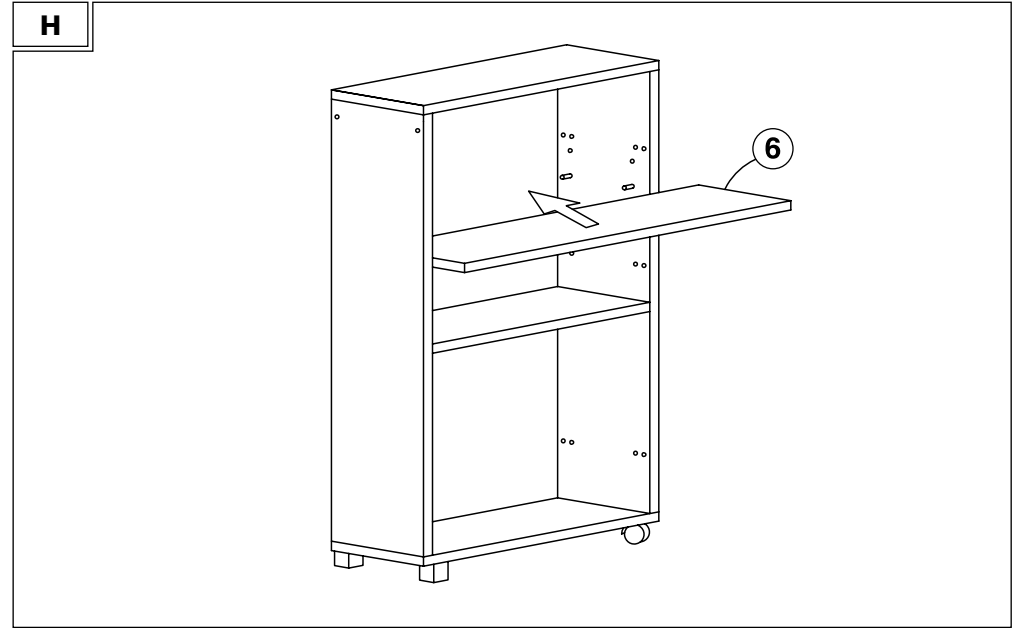
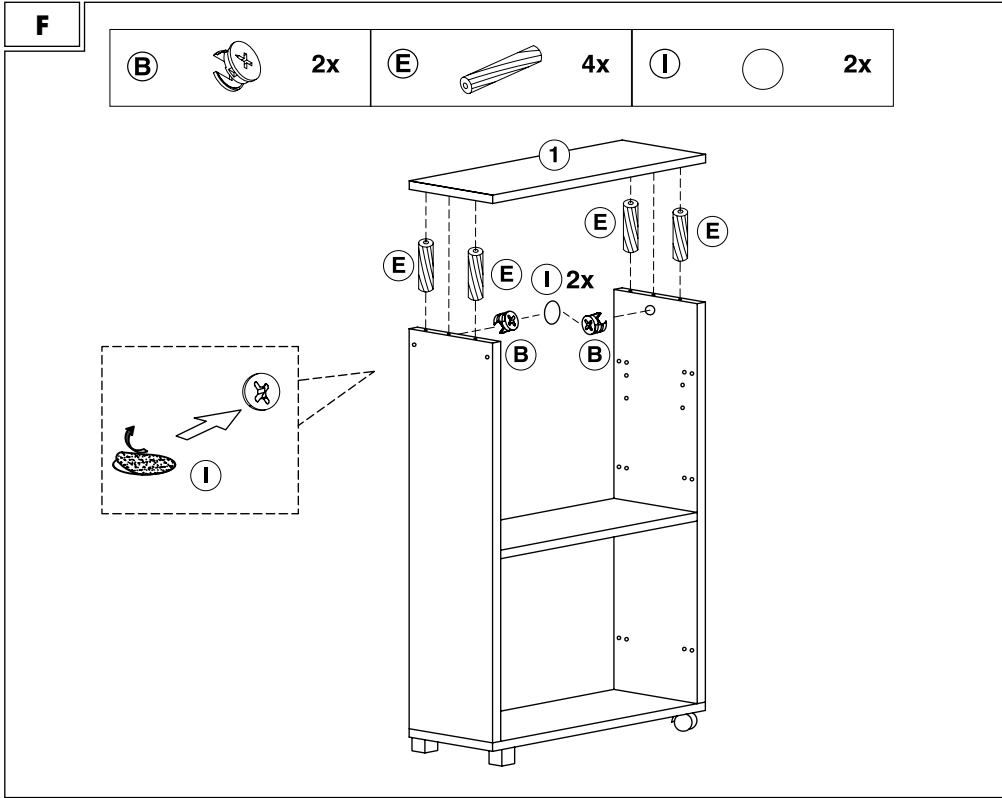


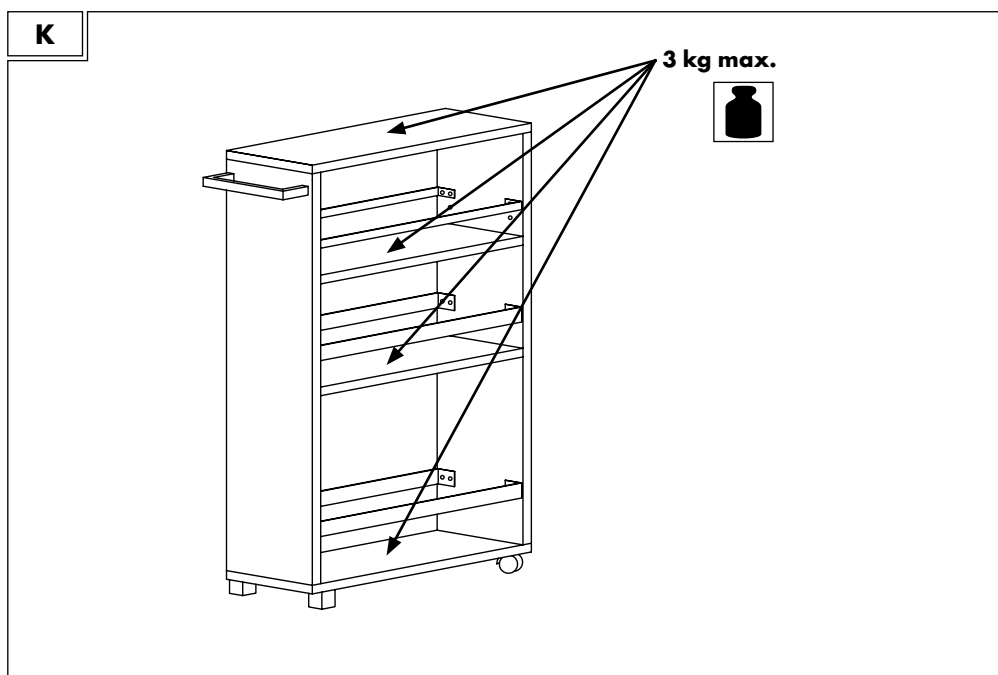
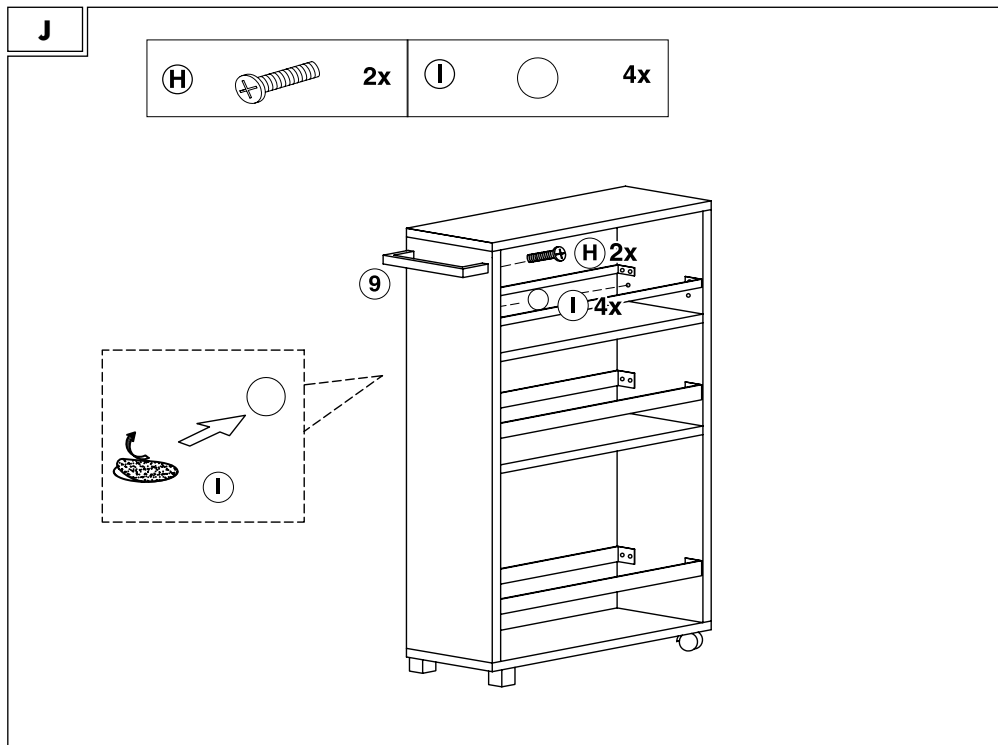


GB/IE	Slim Kitchen Trolley Short manual	9
DE/AT/CH	Küchen-Nischenwagen Kurzanleitung	11
FR/BE	Desserte de cuisine à roulettes Guide de Démarrage rapide	13
NL/BE	Keuken-niswagen Beknopte gebruiksaanwijzing	16
CZ	Kuchyňský vozík Stručný návod	18
PL	Wózek wnękowy kuchenny Skrócona instrukcja obsługi	20
SK	Kuchynský vozík Krátky navod	23
ES	Carro auxiliar de cocina Guía breve	25
DK	Niche-køkkenvogn Kort vejledning	28
IT	Carrello da cucina per nicchia Guida rapida	30
HU	Konyhai tárolókocsi Gyors útmutató	32
SI	Kuhinjski nišni voziček Kratek vodnik	35









GB IE

SLIM KITCHEN TROLLEY

Short manual



This document is an abridged print version of the complete operating instructions. With this QR code, you can directly reach the Lidl Service website (www.lidl-service.com) and can open your operating instructions by entering the article number (IAN)

378207_2110.

WARNING! Observe the complete operating instructions and the safety instructions to avoid personal injury and damage to property. The Quick Start Guide is part of this product. Familiarise yourself with all of the operating and safety information before using the product. Keep the Quick Start Guide in a safe place and hand over all documents when passing the product on to third parties.

In the following, the Slim Kitchen Trolley is referred to as the product.

Safety

Intended use

The product is not intended for commercial use. Different use or a modification to the product are not deemed as intended use and may lead to risks, such as injuries and damage. The distributor assumes no liability for damage that results from improper use.



The product is exclusively suitable for interior use.

The product is only suitable for dry indoor use. The product is a mobile shelf that can be rolled into a niche with appropriate dimensions (see 4. Technical specifications).

The product is not intended as a freestanding shelf in a room.

Scope of delivery (Fig. A)

- 1 x Lid ①
- 1 x Side section ②
- 1 x Side section ③
- 1 x Shelf ④
- 1 x Base ⑤
- 1 x Variable Shelf ⑥
- 2 x Foot ⑦
- 2 x Furniture castor ⑧
- 1 x Handle ⑨

- 2 x Side strut ⑩
- 4 x Side strut ⑪
- 4 x Connecting bolt ⑫
- 4 x Metal cam screw ⑬
- 4 x Wooden dowels ⑭
- 6 x Wood screw M4 x 40 mm ⑮
- 10 x Wooden dowels ⑯
- 24 x Wood screw M4 x 12 mm ⑰
- 4 x Pin ⑱
- 2 x Threaded screw M6 x 25 mm ⑲
- 8 x Cover film ⑳
- 2 x Rubber pad ㉑
- 1 x Assembly instructions (no illustration)

Technical specifications

Type: Slim Kitchen Trolley
 IAN: 378207_2110
 Tradix Item No.: 378207-21-A, -B
 Model grey: 378207-21-A
 Model white: 378207-21-B
 Material: MDF, metal
 Dimensions: approx. 50 x 79 x 15 cm (W x H x D)
 Weight: approx. 6,6 kg
 Production date: 01/2022
 Warranty: 3 years

Safety information

⚠ WARNING!

Risk of injury and suffocation!



If children play with the product or the packaging, they may injure themselves or suffocate!

- Do not let children play with the product or the packaging.
- Supervise children who are close to the product.
- Keep the product and the packaging out of the reach of children.

⚠ WARNING!

Risk of injury!



Not suitable for children under the age of 8! There is a risk of injury!

- Children from the age of 8, as well as people with impaired physical, sensory or mental capabilities or with a lack of experience and knowledge, must be supervised when using the product and/or be instructed regarding the safe use of the product and understand the resulting dangers.
- Children are not allowed to play with the product.
- Maintenance and/or cleaning of the product is

not allowed to be performed by children.

⚠ WARNING!

Risk of injury!

A defective product is not allowed to be used! There is a risk of injury!

- Do not use the product in the case of malfunctions, damage or defects.
- Significant danger can occur for the user in the case of improper repairs.
- If you find a defect in the product, have the product checked and repaired if necessary before putting it back into operation.

Assembly

1. Remove all packaging materials.
2. Check whether all parts are available and undamaged.
If this is not the case, notify the specified service address.

NOTE!

Risk of damage to property!

- Prior to assembly, lay out a blanket or the packaging on which to assemble the product.
- For assembly, you will need a Phillips screwdriver (not included in the scope of supply).
- Assemble the product as shown in **Fig. B** to **Fig. J**.
 - If necessary, use the hammer to carefully knock in the dowels **(C)** and **(E)**.

Set-up

Lift the product using the handle **(9)** and roll it out of the niche, or roll it into the niche.

NOTE!

Risk of damage to property!

- Make sure that no items are placed on the lid **(1)**, if the niche is e.g. covered by a work surface.
The items may fall off.

⚠ CAUTION!

Risk of injury!

There is a risk of injury due to tumbling or falling.



- The product is not a climbing aid.
- Never stand or sit on the product.

⚠ CAUTION!

Risk of injury!



There is a risk of injury from the product falling over.

- If you pull the product out of the niche, do not let it stand freely in the room unsupervised. Do not pull the product all the way out of the niche to prevent it from falling over.
- Keep children away from a freestanding product. The product may fall over and injure someone.

⚠ CAUTION!

Danger of property damage!

The product is not allowed to be overloaded.

- Only put a load on the product up to the maximum weight indicated, see **Fig. K**.
- Only load the product in the middle.
- Do not load the product on the edge, it can tip over.

NOTE!

Risk of damage to property!

Rubber pads **(J)** are attached to the feet of the product. This prevents the floor from being scratched. The feet can nevertheless leave pressure points in sensitive floors. Check whether the floor is suitable.

Cleaning and care instructions

NOTE!

Danger of material damage!

- only clean with a damp cloth
- only use a mild detergent
- do not use any strong detergents and/or chemicals
- do not use sharp-edged tools such as spatulas or similar, they can damage the surface

Disposal

Disposal of the packaging



The packaging and operating instructions are made of 100 % environmentally friendly materials, which you may dispose of at local recycling centres.

Disposal of the product

The product may not be disposed of with normal household waste. For information on disposal options for the product, please contact your local council/municipality or your Lidl shop.

DE AT CH

KÜCHEN-NISCHENWAGEN Kurzanleitung



Bei diesem Dokument handelt es sich um eine verkürzte Druckausgabe der vollständigen Bedienungsanleitung. Durch das Scannen des QR-Code gelangen Sie direkt auf die Lidl-Service-Seite (www.lidl-service.com) und können durch der Eingabe der Artikelnummer (IAN) 378207_2110 die vollständige Bedienungsanleitung einsehen und herunterladen.

WARNUNG! Beachten Sie die vollständige Bedienungsanleitung und die Sicherheitshinweise, um Personen- und Sachschäden zu vermeiden. Der Quick-Start-Guide ist Bestandteil dieses Produkts. Machen Sie sich vor der Benutzung des Produkts mit allen Bedien- und Sicherheitshinweisen vertraut. Bewahren Sie den Quick-Start-Guide gut auf und händigen Sie alle Unterlagen bei Weitergabe des Produkts an Dritte mit aus.

Im Folgenden wird der Küchen-Nischenwagen Produkt genannt.

Sicherheit Bestimmungsgemäßer Gebrauch

Das Produkt ist nicht für den gewerblichen Einsatz bestimmt. Andere Verwendung oder Veränderung am Produkt gelten als nicht bestimmungsgemäß und können zu Risiken wie Verletzungen und Beschädigungen führen. Für Schäden, die aus der nicht bestimmungsgemäßen Verwendung resultieren, übernimmt der Inverkehrbringer keine Haftung.



Das Produkt ist ausschließlich für den Gebrauch im Innenbereich geeignet.

Das Produkt ist nur für den trockenen Innenbereich gedacht.

Das Produkt ist ein mobiles Regal, welches in eine Nische mit passenden Ausmaßen (siehe 4. Technische Daten) gerollt werden kann.

Das Produkt ist nicht dazu gedacht als Regal frei im Raum zu stehen.

Lieferumfang (A)

- 1 x Deckel **(1)**
- 1 x Seitenteil **(2)**
- 1 x Seitenteil **(3)**

- 1 x Regalboden **(4)**
- 1 x Boden **(5)**
- 1 x variabler Regalboden **(6)**
- 2 x Standfuß **(7)**
- 2 x Möbelrolle **(8)**
- 1 x Griff **(9)**
- 2 x Seitenstrebe **(10)**
- 4 x Seitenstrebe **(11)**
- 4 x Verbindungsbolzen **(A)**
- 4 x Nockenschraube Metall **(B)**
- 4 x Holzdübel **(C)**
- 6 x Holzschraube M4 x 40 mm **(D)**
- 10 x Holzdübel **(E)**
- 24 x Holzschraube M4 x 12 mm **(F)**
- 4 x Stift **(G)**
- 2 x Gewindeschraube M6 x 25 mm **(H)**
- 8 x Abdeckfolie **(I)**
- 2 x Gummipad **(J)**
- 1 x Montageanleitung (ohne Abbildung)

Technische Daten

Typ: Küchen-Nischenwagen

IAN: 378207_2110

Tradix Art.-Nr.: 378207-21-A, -B

Modell grau: 378207-21-A

Modell weiß: 378207-21-B

Material: MDF, Metall

Maße: ca. 50 x 79 x 15 cm (B x H x T)

Gewicht: ca. 6,6 kg

Produktionsdatum: 01/2022

Garantie: 3 Jahre

Sicherheitshinweise

⚠ WARNING!

Verletzungs- und Erstickungsgefahr!



Wenn Kinder mit dem Produkt oder der Verpackung spielen, können sie sich daran verletzen oder ersticken!

- Lassen Sie Kinder nicht mit dem Produkt oder der Verpackung spielen.
- Beaufsichtigen Sie Kinder in der Nähe des Produkts.
- Bewahren Sie das Produkt und die Verpackung außerhalb der Reichweite von Kindern auf.

⚠ WARNING!

Verletzungsgefahr!



Nicht für Kinder unter 8 Jahren geeignet! Es besteht Verletzungsgefahr!

- Kinder ab 8 Jahren und darüber sowie Personen mit verringerten physischen, sensorischen oder mentalen Fähigkeiten oder Mangel an Erfahrung und Wissen müssen bei der Benutzung des Produkts beaufsichtigt und/oder bezüglich des sicheren Gebrauchs des Produkts unterwiesen werden und die daraus resultierenden Gefahren verstehen.
- Kinder dürfen nicht mit dem Produkt spielen.
- Wartung und/oder Reinigung des Produkts dürfen nicht von Kindern durchgeführt werden.

⚠️ WARNUNG!

Verletzungsgefahr! Ein defektes Produkt darf nicht benutzt werden! Es besteht Verletzungsgefahr!

- Benutzen Sie das Produkt nicht bei Funktionsstörungen, Beschädigungen oder Defekten.
- Durch unsachgemäße Reparaturen können erhebliche Gefahren für den Benutzer entstehen.
- Wenn Sie einen Defekt am Produkt feststellen, lassen Sie das Produkt überprüfen und ggf. reparieren, bevor Sie dieses wieder in Betrieb nehmen.

Montage

1. Entfernen Sie sämtliches Verpackungsmaterial.
2. Überprüfen Sie, ob alle Teile vorhanden und unbeschädigt sind.
Falls dies nicht der Fall ist, melden Sie sich bei der angegebenen Serviceadresse.

HINWEIS!

Gefahr von Sachschäden!

- Legen Sie vor der Montage eine Decke oder die Verpackung aus, auf der Sie das Produkt montieren.

Zur Montage benötigen Sie einen Kreuzschlitzschraubdriver und einen Hammer (nicht im Lieferumfang).

- Montieren Sie das Produkt wie in den **Abb. B** bis **Abb. J** gezeigt.
- Falls notwendig, benutzen Sie den Hammer um die Dübel **(C)** und **(E)** vorsichtig einzuschlagen.

Aufstellen

Heben Sie das Produkt am Griff **(9)** an und rollen es aus der Nische, oder rollen es in die Nische.

HINWEIS!

Gefahr von Sachschäden!

- Achten Sie darauf, dass keine Gegenstände auf dem Deckel **(1)** platziert sind, wenn die Nische z. B. von einer Arbeitsplatte abgedeckt ist. Die Gegenstände können herunterfallen.

⚠️ VORSICHT!

Verletzungsgefahr! Es besteht Verletzungsgefahr durch Stürzen oder Fallen.



- Das Produkt ist keine Steighilfe.
- Stellen oder setzen Sie sich niemals auf das Produkt.

⚠️ VORSICHT!

Verletzungsgefahr! Es besteht Verletzungsgefahr durch umfallen des Produktes.



- Wenn Sie das Produkt aus einer Nische ziehen, lassen Sie es nicht unbeaufsichtigt frei im Raum stehen. Ziehen Sie das Produkt nicht ganz aus der Nische, dadurch wird es vor Umfallen gesichert.
- Halten Sie Kinder von einem freistehenden Produkt fern. Das Produkt kann umfallen und kann jemanden Verletzen.

⚠️ VORSICHT!

Gefahr von Sachbeschädigung! Das Produkt darf nicht überlastet werden.



- Belasten Sie das Produkt nur bis zur max. Gewichtsangabe, siehe **Abb. K**.
- Belasten Sie das Produkt nur mittig.
- Belasten Sie das Produkt nicht am Rand, es kann umkippen.



HINWEIS!

Gefahr von Sachschäden!

An den Standfüßen des Produktes sind Gummipads **(J)** angebracht. Dadurch wird ein Verkratzen des Bodens verhindert. Dennoch können die Standfüße Druckstellen in empfindlichen Boden hinterlassen. Prüfen Sie, ob der Boden geeignet ist.

Reinigungs- & Pflegehinweise

HINWEIS!

Gefahr von Sachschäden!

- nur mit einem feuchten Lappen reinigen

- benutzen Sie nur ein mildes Reinigungsmittel
- keine scharfen Reinigungsmittel bzw. Chemikalien verwenden
- keine scharfkantigen Produkte, wie z. B. Spachteln oder Ähnliches verwenden, sie können die Oberfläche beschädigen

Entsorgung Verpackung entsorgen



Die Verpackung und die Bedienungsanleitung bestehen zu 100 % aus umweltfreundlichen Materialien, die Sie über die örtlichen Recyclingstellen entsorgen können.

Produkt entsorgen

Das Produkt darf nicht über den normalen Hausmüll entsorgt werden. Über Entsorgungsmöglichkeiten des Produkts informieren Sie sich bitte bei Ihrer Gemeinde-/ Stadtverwaltung oder in Ihrer Lidl-Filiale.



DESSERT DE CUISINE À ROULETTES Guide de démarrage rapide



Ce document est une version imprimée abrégée du mode d'emploi complet. En scannant le code QR, vous accédez directement à la page de service de Lidl (www.lidl-service.com). En saisissant le numéro d'article (IAN) 378207_2110, vous pouvez consulter et télécharger le mode d'emploi complet.

AVERTISSEMENT ! Respectez l'intégralité du mode d'emploi et les consignes de sécurité afin d'éviter tout dommage corporel et matériel. Le guide de démarrage rapide est partie intégrante du produit. Avant d'utiliser le produit, se familiariser avec toutes les consignes d'utilisation et de sécurité. Conservez le guide de démarrage rapide dans un endroit sûr et remettez tous les documents lorsque vous transmettez le produit à des tiers.

La Desserte de cuisine à roulettes est désigné ci-après par produit.

Sécurité Utilisation conforme

L'article n'est pas destiné à une utilisation industrielle. Toute utilisation ou modification de l'article est considérée comme non conforme et peut entraîner des risques tels que des blessures et des détériorations. Le responsable de la mise sur le marché décline toute responsabilité pour les dommages qui résulteraient d'une utilisation non conforme.



Le produit est exclusivement destiné à une utilisation en intérieur.

Le produit est conçu pour une utilisation dans une zone sèche à l'intérieur.

Le produit est constitué par une étagère sur roulettes et peut être rentré dans une niche ayant les dimensions appropriées (voir 4. Caractéristiques techniques).

Le produit n'est pas destiné à une pose en îlot.

Étendue de la livraison (Fig. A)

- 1 x couvercle **(1)**
- 1 x partie latérale **(2)**
- 1 x partie latérale **(3)**
- 1 x tablette d'étagère **(4)**
- 1 x plaque de fond **(5)**

- 1 x tablette variable (6)
- 2 x pied de dépose (7)
- 2 x roulette (8)
- 1 x poignée (9)
- 2 x barre latérale (10)
- 4 x barre latérale (11)
- 4 x boulons de raccordement (A)
- 4 x vis d'accrochage, métal (B)
- 4 x chevilles en bois (C)
- 6 x vis à bois M4 x 40 mm (D)
- 10 x cheville en bois (E)
- 24 x vis à bois M4 x 12 mm (F)
- 4 x goupille (G)
- 2 x vis fileté M6 x 25 mm (H)
- 8 x film de recouvrement (I)
- 2 x poignée (J)
- 1 x notice d'utilisation (sans illustration)

Caractéristiques techniques

Type : Desserte de cuisine à roulettes

IAN : 378207_2110

Num. d'art. Tradix : 378207-21-A, -B

Modèle gris : 378207-21-A

Modèle blanc : 378207-21-B

Matériau : MDF, métal

Dimensions : env. 50 x 79 x 15 cm (l x h x p)

Poids : env. 6,6 kg

Date de production : 01/2022

Garantie: 3 ans

Consignes de sécurité

⚠ AVERTISSEMENT !

Risque de blessure et d'étouffement !



Les enfants peuvent se blesser ou bien s'étouffer s'ils jouent avec le produit ou son emballage !

- Ne pas laisser jouer les enfants avec le produit ou l'emballage.
- Surveiller les enfants se trouvant à proximité du produit.
- Conserver le produit et l'emballage hors de portée des enfants.

⚠ AVERTISSEMENT !

Risque de blessures !



Ne convient pas aux enfants de moins de 8 ans ! Un risque de blessures existe !

- Les enfants de plus de 8 ans ainsi que les personnes avec des capacités physiques, senso-

rielles ou mentales diminuées, ou dénuées d'expérience ou de connaissance, peuvent utiliser le produit sous surveillance et/ou en ayant été instruits au préalable sur l'utilisation sûre du produit et les dangers en résultant.

- Les enfants ne doivent pas jouer avec le produit.
- Le nettoyage et/ou la maintenance du produit ne doivent pas être effectués par des enfants.

⚠ AVERTISSEMENT !

Risque de blessures !

Un produit défectueux ne doit pas être utilisé ! Un risque de blessures existe !

- Ne pas utiliser le produit en cas de dysfonctionnement, de dommage ou de défaut.
- Toute réparation non correctement effectuée entraîne le risque de graves blessures pour l'utilisateur.
- Si vous constatez un défaut sur le produit, faites-le contrôler et réparer si nécessaire avant de le remettre en service.

Montage

1. Retirer tous les matériaux d'emballage.
2. Vérifier que toutes les pièces sont au complet et non endommagées.
Si ce n'est pas le cas, contacter l'adresse de service indiquée.

REMARQUE !

Risque de dommages matériels !

- Avant le montage, étalez une couverture ou l'emballage pour y monter le produit.

Pour le montage, vous avez besoin d'un tournevis cruciforme et d'un marteau (non compris dans le matériel fourni).

- Montez le produit comme décrit aux **Fig. B** à **Fig. J**.
- Si nécessaire, frappez prudemment sur les chevilles (C) et (E) en utilisant un marteau.

Mise en place

Soulevez le produit sur la poignée (9) et faites-le rouler hors de la niche ou dans la niche.

REMARQUE !

Risque de dommages matériels !

- Veillez à ce qu'aucun objet ne se trouve sur le couvercle (1) si la niche est recouverte, par ex. par un plan de travail.
Les objets risquent de tomber par terre.

⚠ PRUDENCE !

Risque de blessures !

Il y a risque de blessures par chute ou trébuchement.



- Le produit n'est pas une aide à l'escalade.
- Ne jamais s'asseoir ou monter sur le produit.

⚠ PRUDENCE !

Risque de blessures !

Il y a risque de blessures par un basculement du produit.



- Si vous sortez le produit d'une niche, ne le laissez pas sans surveillance dans la pièce. Pour exclure un renversement du produit, ne le sortez pas entièrement de la niche.
- Tenez le produit hors de la portée des enfants lorsqu'il n'est pas rentré. Le produit risque de basculer et de blesser des personnes.

⚠ PRUDENCE !

Risque de dommages matériels !



Le produit ne doit pas être surchargé.



- Ne chargez pas le produit au-delà du poids maximal indiqué, voir **Fig. K**.
- Chargez le produit uniquement au centre.
- Ne chargez pas le produit marginalement ; il risque en effet de basculer.

⚠ PRUDENCE !

Risque de dommages matériels !

Les pieds de dépose du produit sont équipés de pads en caoutchouc (J). Cela évite d'égratigner le sol. Les pieds risquent cependant de laisser des marques de pression dans les sols sensibles. Veuillez examiner le sol pour constater son aptitude.

Consignes de nettoyage et d'entretien

REMARQUE !

Danger de dégât matériel !

- Nettoyer exclusivement avec un chiffon humide
- Utiliser uniquement un nettoyant un détergent doux
- Ne pas utiliser de produits nettoyants ou de produits chimiques agressifs
- Ne pas utiliser d'outils tranchants tels que des

spatules ou similaires, ils peuvent endommager la surface

Élimination

Élimination de l'emballage



L'emballage et la notice d'utilisation sont constitués à 100 % de matériaux écologiques que vous pouvez éliminer dans les centres de recyclage locaux.

Élimination du produit

Le produit ne doit pas être éliminé avec les déchets ménagers. Pour connaître les possibilités d'élimination du produit, veuillez vous renseigner auprès de votre administration communale/municipale ou de votre filiale Lidl.



Le produit est recyclable, soumis à la responsabilité élargie du fabricant et collecté séparément.



KEUKEN-NISWAGEN

Beknopte gebruiksaanwijzing



Dit document is een verkorte gedrukte versie van de volledige gebruikshandleiding. Als u de QR-code scant, belandt u direct op de Lidl-servicepagina (www.lidl-service.com) en kunt u door het invoeren van het artikelnummer (IAN) 378207_2110 de volledige gebruikshandleiding bekijken en downloaden.

WAARSCHUWING! Neem de volledige gebruikshandleiding en de veiligheidsvoorschriften in acht om persoonlijk letsel en materiële schade te voorkomen. De snelstartgids maakt deel uit van dit product. Voordat u het product in gebruik neemt, dient u zich vertrouwd te maken met alle bedienings- en veiligheidsinstructies. Berg de snelstartgids op een veilige plaats op en overhandig alle documenten wanneer u het product aan derden overdraagt.

Hierna wordt het Keuken-niswagen product genoemd.

Veiligheid

Gebruik voor het beoogde doel

Het product is niet bestemd voor commercieel gebruik. Elk ander gebruik of elke andere wijziging van het product wordt beschouwd als niet voor het beoogde doel en kan leiden tot risico's zoals letsel en schade. Voor schade die het gevolg is van gebruik dat niet voor het beoogde doel is, is de distributeur niet aansprakelijk.



Het product is uitsluitend bestemd voor gebruik binnenshuis.

Het product is alleen voor binnenshuis met omringende droge lucht bedoeld.

Het product is een verrijdbare plank, die in een nis met bijpassende afmetingen past (zie 4. Technische gegevens) kan worden gerold.

Het product is niet bedoeld om als plank los in de kamer te staan.

Leveringsomvang (afb. A)

- 1 x deksel ①
- 1 x zijpaneel ②
- 1 x zijpaneel ③
- 1 x planken ④
- 1 x vloer ⑤

- 1 x variabele planken ⑥
- 2 x standaard ⑦
- 2 x meubelwiel ⑧
- 1 x handgreep ⑨
- 2 x zijsteun ⑩
- 4 x zijsteun ⑪
- 4 x verbindingbout A
- 4 x nokschroef van metaal B
- 4 x houten muurplug C
- 6 x houten schroef M4 x 40 mm D
- 10 x houten muurplug E
- 24 x houten schroef M4 x 12 mm F
- 4 x stift G
- 2 x schroefdraad M6 x 25 mm H
- 8 x dekfolie I
- 2 x rubberen kussentje J
- 1 x montagehandleiding (niet afgebeeld)

Technische gegevens

Type: Keuken-niswagen
IAN: 378207_2110
Tradix-nr.: 378207-21-A, -B
Grijs model: 378207-21-A
Wit model: 378207-21-B
Materiaal: MDF, metaal
Afmetingen: ca. 50 x 79 x 15 cm (b x h x d)
Gewicht: ongeveer 6,6 kg
Productiedatum: 01/2022
Garantie: 3 jaar

Veiligheidsinstructies

⚠ WAARSCHUWING!

Gevaar voor verwonding en verstikking!



Als kinderen met het product of de verpakking spelen, kunnen ze zich verwonden of stikken!

- Laat geen kinderen met het product of verpakking spelen.
- Houd toezicht op kinderen in de buurt van het product.
- Berg zowel het product als de verpakking buiten het bereik van kinderen op.

⚠ WAARSCHUWING!

Letselgevaar!



Niet geschikt voor kinderen onder de 8 jaar! Er bestaat letselgevaar!

- Kinderen ouder dan 8 jaar en personen met beperkte fysieke, sensorische of mentale vaardigheden of gebrek aan ervaring en

kennis moeten tijdens het gebruik van de tuinslang onder toezicht staan en/of geïnstrueerd worden in het veilige gebruik van het product en de daaruit voortvloeiende gevaren begrijpen.

- Kinderen mogen niet met het product spelen.
- Onderhoud en/of schoonmaken van het product mag niet worden uitgevoerd door kinderen.

⚠ WAARSCHUWING!

Letselgevaar!

Er mag geen defect product worden gebruikt! Er bestaat letselgevaar!

- Gebruik het product niet in geval van functionele storingen, schade of defecten.
- Ondeskundige reparaties kunnen aanzienlijk gevaar voor gebruikers met zich meebrengen.
- Als u een defect aan het product vaststelt, moet u het product laten nakijken en zo nodig laten repareren voordat u het weer in gebruik neemt.

Assemblage

1. Verwijder al het verpakkingsmateriaal.
2. Controleer of alle onderdelen aanwezig en onbeschadigd zijn.
Als dit niet het geval is, neem dan contact op met het opgegeven serviceadres.

LET OP!

Gevaar voor materiële schade!

- Leg vóór de montage een kleed of de verpakking neer, waarop u het product monteert.
- Voor de montage hebt u een kruiskopschroevendraaier en een hamer nodig (niet meegeleverd).
- Monteer het product zoals in de **afb. B** tot **afb. J** weergegeven.
 - Gebruik zo nodig de hamer om de muurpluggen C en E er voorzichtig in te slaan.

Plaatsen

Til het product aan de handgreep ⑨ op en rol het uit de nis, of rol het in de nis.

LET OP!

Gevaar voor materiële schade!

- Let erop dat er geen objecten op het deksel ① worden geplaatst als de nis bijv. door een werkblad wordt afgedekt.
De objecten kunnen naar beneden vallen.

⚠ VOORZICHTIG!

Letselgevaar!

Er bestaat letselgevaar door valpartijen.



- Het product is geen klimhulpmiddel.
- Ga nooit op het product staan of zitten.

⚠ VOORZICHTIG!

Letselgevaar!

Er bestaat letselgevaar als het product omvalt.



- Wanneer u het product uit een nis trekt, laat het dan niet onbeheerd in de kamer staan. Trek het product niet helemaal uit de nis, dit voorkomt dat het omvalt.
- Houd kinderen uit de buurt van een vrijstaand product. Het product kan omvallen en iemand verwonden.

⚠ VOORZICHTIG!

Gevaar voor schade aan eigendommen!



Het product mag niet overbelast raken.



- Belast het product alleen tot het aangegeven maximale gewicht, zie **afb. K**.
- Oefen alleen druk uit in het midden van het product.



- Oefen geen druk op de rand van het product uit, deze kan kantelen.

LET OP!

Gevaar voor materiële schade!

Aan de sokkels van het product zijn rubberen kussentjes ① aangebracht. Dit voorkomt krassen op de vloer. De sokkels kunnen echter druksporen achterlaten op kwetsbare vloeren. Controleer of de vloer geschikt is.

Reinigings- & verzorgingsinstructies

LET OP!

Gevaar voor materiële schade!

- alleen met een vochtige doek schoonmaken
- gebruik alleen een mild schoonmaakmiddel
- geen agressieve schoonmaakmiddelen of chemicaliën gebruiken
- gebruik geen scherpe voorwerpen, zoals spatels en dergelijke, omdat hierdoor het oppervlak kan worden beschadigd.

Afvalverwerking Verpakking weggevoeren



De verpakking en de gebruiksaanwijzing zijn gemaakt van 100% milieuvriendelijke materialen die u kunt weggevoeren bij uw lokale recyclingfaciliteiten.

Product afvoeren

Het product mag niet worden weggegooid in het gewone huishoudelijke afval. Neem voor informatie over de verwijderingsmogelijkheden van het product contact op met uw gemeente of uw Lidl-filiaal.

CZ

KUCHYŇSKÝ VOZÍK Stručný návod



PDF ONLINE
www.lidl-service.com

U tohoto dokumentu se jedná o zkrácené tiskové vydání kompletního návodu k použití. Naskenováním tohoto QR kódu se dostanete přímo na servisní stránku společnosti Lidl (www.lidl-service.com) a můžete si zde prostřednictvím zadání čísla produktu (IAN) 378207_2110 přečíst a stáhnout kompletní návod k použití.

VAROVÁNÍ! Dodržujte kompletní návod k použití a bezpečnostní pokyny, abyste zabránili věcným škodám a ohrožení zdraví osob. Krátký návod k použití je součástí tohoto produktu. Před použitím produktu se seznámte se všemi pokyny k ovládání a bezpečnostními pokyny. Tento krátký návod k použití dobře uschovejte a při předání třetím osobám jej předejte společně s produktem.

V dalším textu se bude Kuchyňský vozík označovat jako produkt.

Bezpečnost Použití v souladu s určením

Produkt není určen ke komerčnímu použití. Jiné použití nebo změna produktu platí za použití v rozporu s určením a může mít za následek riziko poranění a poškození. Za škody vzniklé následkem použití v rozporu s určením distributor nepřevzme ručení.



Produkt vyhovuje výlučně jen k použití v interiéru.

Produkt je určen pouze pro suché vnitřní prostory. Produkt je mobilní regál, kterým lze zajet do výklenku s vhodnými rozměry (viz bod 4. Technické údaje). Produkt není zamýšlen jako regál, který může volně stát v prostoru.

Rozsah dodávky (obr. A)

- 1 x horní díl ①
- 1 x boční díl ②
- 1 x boční díl ③
- 1 x regálová police ④
- 1 x spodní díl ⑤
- 1 x variabilní regálová police ⑥
- 2 x noha ⑦
- 2 x nábytkové kolečko ⑧
- 1 x držadlo ⑨
- 2 x boční rozpěra ⑩
- 4 x boční rozpěra ⑪

- 4 x spojovací čep ①
- 4 x spojovací šroub z kovu ②
- 4 x dřevěný spojovací kolík ③
- 6 x vrt M4 x 40 mm ④
- 10 x dřevěný spojovací kolík ⑤
- 24 x vrt M4 x 12 mm ⑥
- 4 x kolík ⑦
- 2 x šroub M6 x 25 mm ⑧
- 8 x krycí fólie ⑨
- 2 x gumová podnožka ⑩
- 1 x návod k použití (není vyobrazen)

Technické údaje

Typ: Kuchyňský vozík
IAN: 378207_2110
Obj. č. spol. Tradix: 378207-21-A, -B
Model v šedé barvě: 378207-21-A
Model v bílé barvě: 378207-21-B
Materiál: MDF, kov
Rozměry: cca 50 x 79 x 15 cm (š x v x h)
Hmotnost: cca 6,6 kg
Datum výroby: 01/2022
Záruka: 3 roky

Bezpečnostní pokyny

⚠ VAROVÁNÍ!

Nebezpečí poranění a udušení!



Pokud si děti hrají s výrobkem nebo obalem, mohou se na něm zranit nebo udušit!

- Nikdy děti nenechávejte si hrát s produktem nebo obalem.
- Nenechávejte děti v blízkosti produktu bez dozoru.
- Uchovávejte produkt a obal mimo dosah dětí.

⚠ VAROVÁNÍ!

Nebezpečí poranění!



Není určeno pro děti do 8 let! Hrozí nebezpečí poranění!

- Děti od 8 let a výše, a také osoby se sníženými fyzickými, smyslovými nebo mentálními schopnostmi nebo nedostatkem zkušeností a vědomostí musí být při používání produktu pod dozorem a/nebo musí být poučeny o bezpečném použití produktu a musí pochopit rizika, která tím vznikají.
- S produktem si nesmí hrát děti.
- Děti nesmí provádět údržbu a/nebo čištění produktu.

⚠ VAROVÁNÍ!

Nebezpečí poranění!

Vadný produkt se nesmí používat! Hrozí nebezpečí poranění!

- Při poruchách funkce, poškození nebo závadách produkt nepoužívejte.
- Neodborné opravy mohou představovat značné ohrožení uživatele.
- Pokud na výrobku zjistíte závadu, nechte výrobek zkontrolovat a případně opravit, než jej znovu uvedete do provozu.

Montáž

1. Odstraňte veškerý obalový materiál.
2. Zkontrolujte, zda jsou přítomny všechny díly a zda jsou nepoškozeny.
Pokud tomu tak není, kontaktujte uvedenou servisní adresu.

UPOZORNĚNÍ!

Nebezpečí hmotných škod!

- Před montáží rozložte na zem deku nebo obal, na kterém budete produkt sestavovat.
- K montáži budete potřebovat křížový šroubovák a kladivo (nejsou obsaženy v rozsahu dodávky).
- Sestavte produkt tak, jak je znázorněno na **obr. B** až **obr. J**.
- Pokud je to nutné, použijte kladivo pro opatrné zatlučení kolíků ③ a ⑤.

Postavení

Nadzvedněte produkt za držadlo ⑨ a vyjedte s ním z výklenku nebo zajedte do výklenku.

UPOZORNĚNÍ!

Nebezpečí hmotných škod!

- Dbejte na to, abyste nepokládali žádné předměty na horní díl ①, pokud je výklenek zakryt např. pracovní deskou.
- Předměty mohou spadnout.

⚠ POZOR!

Nebezpečí poranění!

Hrozí nebezpečí poranění v důsledku zřízení nebo pádu.



- Produkt není žádná výstupní pomůcka.
- Nikdy na produkt nestoupejte nebo neseďte.

⚠ POZOR!

Nebezpečí poranění!

**Hrozí nebezpečí poranění v důsledku převržení produktu.**

- Pokud vytáhnete produkt z výklenku, nechte jej bez dozoru stát volně v prostoru. Nevytahujte produkt z výklenku zcela, tím bude zajištěn proti převržení.
- Udržujte děti z dosahu volně stojícího produktu. Produkt se může převrhnout a někoho poranit.

POZOR!**Nebezpečí věčných škod!****Produkt se nesmí přetěžovat.**

- Produkt zatěžujte pouze do maximální uvedené hmotnosti, viz **obr. K**.
- Produkt zatěžujte pouze uprostřed.
- Nezatěžujte produkt na okrajích, může se převrátit.

**UPOZORNĚNÍ!****Nebezpečí hmotných škod!**

Na nohách produktu jsou upevněny gumové podnožky ①. Tím se zabrání poškrábání podlahy. Přesto mohou nohy na citlivých površích zanechat vytačená místa. Zkontrolujte, zda je podlaha vhodná.

Pokyny k čištění a ošetřování**UPOZORNĚNÍ!****Nebezpečí věčných škod!**

- čistěte jen vlhkým hadříkem
- používejte pouze jemný prací prostředek
- nepoužívejte agresivní čisticí prostředky resp. Chemikálie
- nepoužívejte žádné ostré předměty, jako např. Špachtle apod., mohou poškodit povrch

Likvidace**Likvidace obalu**

Obal a návod k obsluze jsou ze 100 % vyrobeny z ekologických materiálů, které můžete nechat zlikvidovat v místních recyklačních střediscích.

Likvidace produktu

Produkt se nesmí likvidovat spolu s domovním odpadem. O možnostech likvidace produktu se prosím informujte na obecním úřadě nebo magistrátu vaší obce.

PL

WÓZEK WNĘKOWY KUCHENNY
Skrócona instrukcja obsługi

Ten dokument jest skróconą wersją drukowaną całej instrukcji obsługi. Po zeskanowaniu kodu QR zostaniesz bezpośrednio skierowany na stronę serwisu Lidla (www.lidl-service.com). Po wprowadzeniu numeru artykułu (IAN) 378207_2110 będziesz mieć

wgląd do kompletnej instrukcji obsługi i możliwość jej pobrania.

OSTRZEŻENIE! Należy przestrzegać kompletnej instrukcji obsługi i wskazówek bezpieczeństwa, aby uniknąć szkód osobowych i materialnych. Przewodnik szybkiego startu jest częścią tego produktu. Przed użyciem produktu należy zapoznać się ze wszystkimi wskazówkami dotyczącymi obsługi i zasadami bezpieczeństwa. Przechowuj przewodnik szybkiego startu w bezpiecznym miejscu i przekaz wszystkie dokumenty w przypadku przekazania produktu osobom trzecim.

W dalszej treści Wózek wnąkowy kuchenny jest określany mianem produktu.

Bezpieczeństwo
Użytkowanie zgodne z przeznaczeniem

Produkt nie nadaje się do zastosowań komercyjnych. Inne zastosowanie lub wprowadzenie zmian w produkcji jest uważane za niezgodne z przeznaczeniem i może spowodować ryzyko obrażeń i uszkodzeń. Podmiot wprowadzający produkt do obrotu nie odpowiada za szkody wynikłe z użytkowania niezgodnego z przeznaczeniem.



Produkt jest przeznaczony wyłącznie do użytku we wnętrzach.

Produkt nadaje się tylko do użytkowania wewnątrz pomieszczeń, w suchym miejscu.

Produkt jest mobilnym regalem, możliwym do wprowadzenia na rolkach do wnęki o właściwych wymiarach (patrz 4. dane techniczne).

Produkt nie jest przewidziany do swobodnego ustawienia w pomieszczeniu.

Zakres dostawy (Rys. A)

- 1 x pokrywa ①
- 1 x element boczny ②

- 1 x element boczny ③
- 1 x półka regatu ④
- 1 x półka ⑤
- 1 x zmienna półka regatu ⑥
- 2 x stopka ⑦
- 2 x rolka meblowa ⑧
- 1 x uchwyt ⑨
- 2 x wspornik boczny ⑩
- 4 x wspornik boczny ⑪
- 4 x sworzeń łączący ⑫
- 4 x śruba metalowa z krzywką ⑬
- 4 x kotek drewniany ⑭
- 6 x wkręt M4 x 40 mm ⑮
- 10 x kotek drewniany ⑯
- 24 x wkręt M4 x 12 mm ⑰
- 4 x kołki ⑱
- 2 x wkręt M6 x 25 mm ⑲
- 8 x folia osłonowa ⑳
- 2 x podkładka gumowa ㉑
- 1 x instrukcja montażu (brak na rysunku)

Dane techniczne

Typ: Wózek wnąkowy kuchenny

IAN: 378207_2110

Nr Tradix: 378207-21-A, -B

Model szary: 378207-21-A

Model biały: 378207-21-B

Materiał: MDF, metal

Wymiary: ok. 50 x 79 x 15 cm (szer. x wys. x gł.)

Masa: ok. 6,6 kg

Data produkcji: 01/2022

Gwarancja: 3 lata

Zasady bezpieczeństwa**OSTRZEŻENIE!****Ryzyko obrażeń i uduszenia!**

Jeśli dzieci bawią się produktem lub opakowaniem, mogą go zranić lub zadławić!

- Nie należy pozwalać dzieciom na zabawę produktem lub opakowaniem.
- Należy nadzorować dzieci, przebywające w pobliżu produktu.
- Przechowywać produkt do ćwiczeń i opakowanie poza zasięgiem dzieci.

OSTRZEŻENIE!**Niebezpieczeństwo obrażeń!**

Nie nadaje się dla dzieci poniżej 8 roku życia! Niebezpieczeństwo obrażeń ciała!

- Produkt może być używany przez dzieci w wieku od 8 lat wzwyż i przez osoby z ograniczoną sprawnością fizyczną, sensoryczną lub umysłową albo z brakiem wiedzy i doświadczenia wyłącznie pod nadzorem i/lub po przekazaniu zasad bezpiecznego użytkowania produktu i zrozumieniu wiążących się z tym zagrożeń.
- Nie należy pozwalać dzieciom na zabawę produktem.
- Konserwacja i/lub czyszczenie produktu nie mogą być wykonywane przez dzieci.

OSTRZEŻENIE!**Niebezpieczeństwo obrażeń!**

Nie należy użytkować produktu, jeśli jest uszkodzony! Niebezpieczeństwo obrażeń ciała!

- Nie należy użytkować produktu w przypadku zakłócenia działania, uszkodzeń lub wad.
- Niefachowe naprawy mogą spowodować poważne ryzyko dla użytkownika.
- W przypadku stwierdzenia wady produktu, przed ponownym uruchomieniem należy go sprawdzić i w razie potrzeby naprawić.

Montaż

1. Zdjąć cały materiał opakowaniowy.
2. Należy sprawdzić, czy wszystkie części są kompletne i nieuszkodzone. Jeżeli tak się nie dzieje, należy zgłosić się pod podany adres serwisowy.

WSKAZÓWKA!**Niebezpieczeństwo szkód materialnych!**

- Przed montażem należy podłogę wyłożyć kocem lub opakowaniem i na nim należy wykonywać montaż.

Do montażu niezbędny jest wkrętak z końcówką krzyżową i młotek (nie obejmuje zakresu dostawy).

- Zmontować produkt w sposób przedstawiony na rysunkach od **rys. B** do **rys. J**.
- Jeżeli to konieczne, należy wykorzystać młotek i ⑮ ostrożnie wbić kołki ⑱.

Ustawianie

Należy podnieść produkt za uchwyt ⑨ i wysunąć go z wnęki lub wsunąć do wnęki.

WSKAZÓWKA!**Niebezpieczeństwo szkód materialnych!**

- Należy dopilnować, aby na pokrywie ① nie znajdowały się przedmioty, jeżeli wnęka przykryta jest np. płytą roboczą. Przedmioty te mogą upaść na podłogę.

⚠ OSTRZEŻENIE!

Ryzyko obrażeń ciała!

Istnieje niebezpieczeństwo obrażeń ciała wskutek wywrócenia się lub upadku.



- Produkt nie jest urządzeniem do wspina się.
- Nie należy stawać ani siadać na produkcie.

⚠ OSTRZEŻENIE!

Ryzyko obrażeń ciała!

Istnieje ryzyko obrażeń ciała wskutek przewrócenia się produktu.

- Po wysunięciu produktu z wnęki nie należy pozostawiać go swobodnie w pomieszczeniu bez nadzoru. Aby zabezpieczyć produkt przed przewróceniem się nie należy wysuwać go z wnęki całkowicie.
- Produkt wolnostojący należy przechowywać z dala od dzieci. Produkt może przewrócić się i spowodować obrażenia ciała.

⚠ OSTRZEŻENIE!

Zagrożenie uszkodzenia mienia!



Nie należy obciążać produktu.

- Produkt należy obciążać wyłącznie do wartości max. dopuszczalnej wytrzymałości, patrz **rys. K**.
- Produkt należy obciążać wyłącznie centralnie.
- Nie należy obciążać produktu na krawędzi, może to spowodować jego wywrócenie.



WSKAZÓWKA!

Niebezpieczeństwo szkód materialnych!

Na stopkach produktu umieszczono podkładki gumowe ①. Zapobiegają one zadrapaniu powierzchni podłogi. Niemniej jednak, stopki mogą pozostawić ślady nacisku na delikatnych podłogach. Należy sprawdzić, czy podłoga nadaje się do ustawienia produktu.

Wskazówki czyszczenia i pielęgnacji

WSKAZÓWKA!

Niebezpieczeństwo szkód materialnych!

- do czyszczenia używać wyłącznie wilgotnej szmatki
- należy używać tylko łagodnego detergentu
- nie należy używać ostrych środków czyszczących lub chemikaliów
- Nie należy używać urządzeń o ostrych krawędziach, jak np. Szpachla, które mogą uszkodzić powierzchnię

Utylizacja

Utylizacja opakowania



Opakowanie i instrukcja obsługi składają się w 100% z materiałów przyjaznych dla środowiska, które można zutylizować w lokalnych punktach recyklingu.

Utylizacja produktu

Produktu nie wolno wyrzucać razem z normalnymi odpadami domowymi. Informacje na temat możliwości utylizacji produktu można uzyskać w gminie lub urządzenie miasta.

(SK)

KUCHYNSKÝ VOZÍK

Krátky navod



PDF ONLINE
www.lidl-service.com

Tento návod predstavuje skrátené tlačéné vydanie kompletného návodu na použitie. Oskenením QR kódu sa dostanete priamo na stránku servisu spoločnosti Lidl (www.lidl-service.com), kde si po zadaní čísla výrobu (IAN) 378207_2110 môžete pozrieť a prevziať kompletný návod na použitie.

VÝSTRAHA! V záujme predchádzania poraniam osôb a vzniku vecných škôd dodržiavajte pokyny a bezpečnostné upozornenia uvedené v kompletnom návode na použitie. Príručka so stručným návodom je súčasťou tohto výrobku. Pred používaním výrobku sa oboznámte so všetkými pokynmi týkajúcimi sa obsluhy a bezpečnosti. Príručku so stručným návodom si starostlivo uschovajte a v prípade odovzdania výrobku tretím osobám odovzdajte spolu s ním aj kompletnú dokumentáciu.

V ďalšom texte sa bude Kuchynský vozík označovať ako výrobok.

Bezpečnosť Použitie v súlade s určením

Výrobok nie je určený pre komerčné využitie. Iné použitie alebo zmena na výrobku sú považované za nesprávne a môžu spôsobiť zranenie osôb a poškodenia výrobku. Za škody vzniknuté nesprávnym používaním nepreberá distribútor žiadnu zodpovednosť.



Výrobok je určený výlučne na použitie v interieri.

Výrobok je určený iba na použitie v suchých vnútorných priestoroch.

Výrobok je mobilný regál, ktorý možno umiestniť do výklenku s vhodnými rozmermi (pozri 4. Technické údaje).

Výrobok nie je určený na voľné státie v miestnosti ako regál.

Obsah dodávky (obr. A)

- 1 x kryt ①
- 1 x bočný diel ②
- 1 x bočný diel ③
- 1 x regálová polica ④
- 1 x dno ⑤

- 1 x variabilná regálová polica ⑥
- 2 x podstavec ⑦
- 2 x nábytkové koliesko ⑧
- 1 x rukoväť ⑨
- 2 x bočná výstuha ⑩
- 4 x bočná výstuha ⑪
- 4 x spojovací čap A
- 4 x kovová zaistovacia skrutka B
- 4 x drevený kolík C
- 6 x skrutka do dreva M4 x 40 mm D
- 10 x drevený kolík E
- 24 x skrutka do dreva M4 x 12 mm F
- 4 x kolík G
- 2 x závitová skrutka M6 x 25 mm H
- 8 x krycia fólia I
- 2 x gumová podložka J
- 1 x návod na montáž (nie je znázornený)

Technické údaje

Typ: Kuchynský vozík

IAN: 378207_2110

Tradix č. výr.: 378207-21-A, -B

Model v sivej farbe: 378207-21-A

Model v bielej farbe: 378207-21-B

Materiál: MDF, kov

Rozmery: približne 50 x 79 x 15 cm (Š x V x H))

Hmotnosť: cca 6,6 kg

Dátum výroby: 01/2022

Záruka: 3 roky

Bezpečnostné opatrenia

⚠ VAROVANIE!

Nebezpečenstvo poranenia a udusení!



Ak si deti hrajú s výrobkom alebo obalom, môžu sa nim poraniť alebo udušiť!

- Nedovoľte, aby sa s výrobkom alebo obalom hrali deti.
- V blízkosti výrobku dávajte pozor na deti.
- Výrobok a obal uschovávajú mimo dosahu detí.

⚠ VAROVANIE!

Nebezpečenstvo poranenia!



Nevhodné pre deti do 8 rokov!

Hrozí nebezpečenstvo poranenia!



- Deti od 8 rokov, ako aj osoby s obmedzenými fyzickými, senzorickými alebo mentálnymi schopnosťami alebo nedostatkom skúseností a znalostí musia byť pri použití výrobku pod dozorom a/alebo musia byť pou-

čené o bezpečnom používaní výrobku a musia rozumieť prípadným rizikám.

- Deti sa s výrobkom nesmú hrať.
- Údržbu a/alebo čistenie výrobku nesmú vykonávať deti.

VAROVANIE!

Nebezpečnosť poranenia! Poškodený výrobok sa nesmie používať! Hrozí nebezpečnosť poranenia!

- Nepoužívajte výrobok v prípade funkčných porúch, poškodení alebo iných porúch.
- Neodborne vykonané opravy môžu pre používateľa predstavovať značné nebezpečnosť.
- Ak na výrobku zistíte chybu, nechajte výrobok skontrolovať a v prípade potreby ho pred opätovným uvedením do prevádzky opravte.

Montáž

1. Odstráňte všetok obalový materiál.
2. Skontrolujte, či sú k dispozícii všetky časti v nepoškodenom stave.

V opačnom prípade sa obráťte na uvedenú servisnú adresu.

UPOZORNENIE!

Nebezpečnosť vecných škôd!

- Pri montáži majte pod výrobkom umiestnenú deku alebo obal.

Na montáž potrebujete križový skrutkovač a kladivo (nezahrnuté v rozsahu dodávky).

- Zmontujte výrobok tak, ako je zobrazené na **obr. B** až **obr. J**.
- Ak je to potrebné, kladivom opatrne zatĺkajte kolíky **Ⓒ** a **Ⓔ**.

Umiestnenie

Zdvihnite výrobok za rukoväť **Ⓓ** a na kolieskach ho posuňte z výklenku alebo do výklenku.

UPOZORNENIE!

Nebezpečnosť vecných škôd!

- Uistite sa, že na kryte **Ⓛ** nie sú umiestnené žiadne predmety, keď je výklenok zakrytý napr. pracovnou doskou. Predmety môžu spadnúť.

POZOR!

Nebezpečnosť poranenia!

Existuje nebezpečnosť poranenia v dôsledku prevrnutia alebo pádu.



- Výrobok nie je pomôcka na lezenie.
- Na výrobku nikdy nestojte ani nesedíte.

POZOR!

Nebezpečnosť poranenia!



Pri prevrátení výrobku hrozí nebezpečnosť poranenia.

- Ak výrobok vytiahnete z výklenku, nenechajte ho v miestnosti bez dozoru. Výrobok nikdy nevyťahujte z výklenku úplne, inak hrozí nebezpečnosť prevrnutia.
- Dajte pozor, aby sa deti nezdržovali v blízkosti samostatne stojaceho výrobku. Výrobok sa môže prevrátiť a niekoho poraniť.

POZOR!

Nebezpečnosť materiálnych škôd!



Nesmie dôjsť k preťaženiu výrobku.



- Neprekračujte maximálne povolené zaťaženie výrobku, pozri **obr. K**.

- Výrobok zafažujte len v strede.



- Výrobok nezaťažujte na kraji, môže sa prevrátiť.

UPOZORNENIE!

Nebezpečnosť vecných škôd!

Na podstavcoch výrobku sú umiestnené gumové podložky **Ⓛ**. Tie zabraňujú poškrabaniu podlahy. Podstavce však môžu aj napriek tomu zanechávať na podlahách s citlivým povrchom odtlačky. Skontrolujte, či je podlaha vhodná.

Pokyny na čistenie a údržbu

UPOZORNENIE!

Nebezpečnosť vecného poškodenia!

- čistíte iba vlhkou utierkou
- používajte iba jemný čistiaci prostriedok
- nepoužívajte žiadne agresívne čistiace prostriedky, príp. Chemikálie
- nepoužívajte žiadne predmety s ostrými hranami, ako sú špachtle a pod., aby ste nepoškodili povrch

Likvidácia

Likvidácia obalu



Obaly a návod na obsluhu pozostáva zo 100 % z materiálov šetrných k životnému prostrediu, ktoré môžete zlikvidovať v bežných miestnych recyklačných strediskách.

Likvidácia výrobku

Výrobok nesmiete zlikvidovať v bežnom komunálnom odpade. O možnostiach likvidácie produktu sa informujte vo vašej obci alebo na mestskej správe.

ES

CARRO AUXILIAR DE COCINA

Guía breve



PDF ONLINE
www.lidl-service.com

Este documento en una versión impresa abreviada de las instrucciones de uso originales. Escaneando este código QR puede acceder directamente a la página de servicio técnico de Lidl (www.lidl-service.com) para abrir y descargar las instrucciones de uso completas indicando el número de referencia (IAN) 378207_2110.

ADVERTENCIA Con el fin de evitar lesiones físicas y daños materiales, observe las instrucciones de uso completas y las advertencias de seguridad. La guía de inicio rápido forma parte del producto. Así pues, antes de utilizarlo, familiarícese con todas las instrucciones de manejo y las advertencias de seguridad. Guarde la guía de inicio rápido en un lugar seguro y, si cede este producto a un tercero, entréguele toda la documentación.

En los apartados siguientes, el Carro auxiliar de cocina recibe la denominación de producto.

Seguridad

Uso previsto

No está diseñado para su uso en entornos comerciales o industriales. Cualquier otra aplicación o modificación del producto se considerarán no conformes a lo previsto, lo que puede entrañar riesgos, como lesiones personales o daños materiales. Así pues, el distribuidor declina toda responsabilidad por los daños que tengan su causa en un uso no conforme a lo previsto.



El producto está concebido exclusivamente para su uso en interiores.

Este producto solo está concebido para su uso en interiores secos.

El producto es una estantería móvil que se introduce rotando en un nicho que tenga las dimensiones adecuadas (consulte el apartado 4. «Datos técnicos»).

El producto no está concebido para utilizarse como estantería al aire libre.

Volumen de suministro (figura A)

- 1 tapa **Ⓛ**
- 1 panel lateral **Ⓜ**
- 1 panel lateral **Ⓝ**

- 1 balda ④
- 1 base ⑤
- 1 balda variable ⑥
- 2 oatas ⑦
- 2 ruedas ⑧
- 1 asa ⑨
- 2 travesaños laterales ⑩
- 4 travesaños laterales ⑪
- 4 pernos de unión A
- 4 tornillos de leva metálicos B
- 4 tacos de madera C
- 6 tornillos para madera M4×40 mm D
- 10 tacos para madera E
- 2 tornillos para madera M4×12 mm F
- 4 pasadores G
- 2 tornillos M6×25 mm H
- 8 láminas de cubierta I
- 2 almohadillas de caucho J
- 1 instrucciones de montaje (no se muestran)

Datos técnicos

Tipo: Carro auxiliar de cocina

IAN: 378207_2110

Nº ref. de Tradix: 378207-21-A, -B

Modelo gris: 378207-21-A

Modelo blanco: 378207-21-B

Material: madera MDF, metal

Medidas: aprox. 50 x 79 x 15 cm (L x A x F)

Peso: aprox. 6,6 kg

Fecha de fabricación: 01/2022

Garantía: 3 años

Advertencias de seguridad

⚠ ADVERTENCIA

¡Riesgo de lesiones y asfixia!



¡Si los niños juegan con el producto o el embalaje, pueden lesionarse o ahogarse con él.

- No permita que los niños pequeños jueguen con el producto ni con el embalaje.
- Vigile a los niños en todo momento siempre que se encuentren cerca del producto.
- Guarde el producto y el embalaje fuera del alcance y la vista de los niños.

⚠ ADVERTENCIA

¡Riesgo de lesiones!



**¡El producto no es apto para niños menores de 8 años!
¡Puede provocar lesiones!**

- Los niños de más de 8 años y las personas con

una capacidad física, sensorial o mental reducida o con falta de conocimientos o experiencia deben estar vigilados constantemente durante el uso del producto, o bien recibir una formación previa sobre su uso seguro y entender a la perfección los peligros que entraña dicho producto.

- Los niños no pueden jugar con el producto.
- Las operaciones de mantenimiento y limpieza del producto no pueden correr a cargo de niños.

⚠ ADVERTENCIA

¡Riesgo de lesiones!

¡Si el producto presenta algún defecto, deje de utilizarlo de inmediato! ¡Puede provocar lesiones!

- No utilice el producto si presenta errores de funcionamiento, daños o desperfectos.
- Una reparación inadecuada puede desembocar en riesgos considerables para el usuario.
- Si constata un desperfecto en el producto, retire las pilas del aparato y encargue su revisión y, en caso necesario, su reparación, antes de volver a ponerlo en servicio.

Montaje

1. Retire todo el material de embalaje
2. Asegúrese de que dispone de todos los componentes y de que estos no presentan ningún daño. Si este no es el caso, póngase en contacto con el servicio técnico indicado.

AVISO

¡Peligro de daños materiales!

- Antes de iniciar el montaje, extienda una manta o el embalaje sobre el que vaya a montar el producto. Para realizar el montaje, necesita un destornillador de estrella y un martillo (no incluidos en el volumen de suministro).
- Monte el producto tal como se muestra de la **figura B** a la **figura J**.
- Si es necesario, use el martillo para clavar con cuidado los tacos C y E.

Instalación

Levante el producto por el asa ⑨ y sáquelo rodando del nicho, o bien introdúzcalo en el nicho.

AVISO

¡Peligro de daños materiales!

- Asegúrese de no colocar ningún objeto sobre la tapa

① si el nicho está cubierto por una encimera, por ejemplo.

Los objetos del interior pueden caerse.

⚠ PRECAUCIÓN

¡Riesgo de lesiones!

¡Existe riesgo de sufrir lesiones como consecuencia de tropiezos o caídas!



- El producto no es un artículo para subirse a él.
- No se ponga de pie ni se siente encima del producto.

⚠ PRECAUCIÓN

¡Riesgo de lesiones!

¡Existe riesgo de sufrir lesiones si se vuelve el producto!



- Si saca el producto de un nicho, no lo deje en la habitación sin vigilarlo. No saque el producto completamente del nicho, pues así evitará que se caiga.
- Mantenga a los niños alejados del producto cuando este esté instalado de forma aislada en la habitación, pues puede caerse y provocar lesiones a alguien.

⚠ PRECAUCIÓN

¡Peligro de daños materiales!



¡No sobrecargue el producto!

- Cargue el producto únicamente hasta el peso máximo permitido; consulte la **figura K**.
- Cargue siempre el producto en el centro.
- No cargue el producto en los bordes, pues esto puede hacer que vuelque.



AVISO

¡Peligro de daños materiales!

Las patas del producto llevan adosadas unas almohadillas de caucho ①. De este modo, se evita que se raye el suelo. No obstante, las patas pueden dejar marcas de presión en los suelos sensibles. Así pues, asegúrese de que el suelo presente las características adecuadas.

Instrucciones de limpieza y cuidado

AVISO

¡Peligro de daños materiales!

- Limpie solo con un paño húmedo.
- Utilice únicamente un detergente suave.
- No utilice instrumentos de limpieza punzantes ni

productos químicos.

- No utilice objetos afilados, como espátulas o similares, para que la superficie no sufra daños.

Eliminación

Eliminación del embalaje



El embalaje y el manual de instrucciones están fabricados en su totalidad con materiales respetuosos con el medio ambiente que puede eliminar a través de los puntos de recogida o reciclaje de su localidad.

Eliminación del producto

El producto no puede eliminarse junto con la basura doméstica. Póngase en contacto con su comunidad o con el ayuntamiento para informarse de las posibilidades de eliminación que existen para el producto.

DK

NICHE-KØKKENVOGN

Kort vejledning



Ved dette dokument drejer de sig om en forkortet printudgave af den komplette betjeningsvejledning. Ved at scanne QR-koden videreføres du direkte til Lidl-Service-siden (www.lidl-service.com) og kan ved at indtaste artikelnummeret (IAN) 378207_2110 se og downloade den komplette betjeningsvejledning.

ADVARSEL! Vær opmærksom på den komplette betjeningsvejledning og sikkerhedsanvisningerne, for at undgå person- og materialeskader. Quick-Start-Guiden er en del af produktet. Bliv fortrolig med alle betjenings- og sikkerhedsanvisninger, inden du tager produktet i brug. Opbevar Quick-Start-Guiden sikkert og overdrag alle dokumenter ved videregivelse af produktet til andre.

Nedenstående betegnes Niche-køkkenvogn som produkt.

Sikkerhed

Tilsigtet brug

Produktet er ikke beregnet til erhvervsbrug. Enhver anden brug af eller ændringer på produktet gælder som ikke-formålsmæssig og kan medføre risici for person- og materielle skader. Distributøren hæfter ikke for skader, som opstår som følge af ikke-formålsmæssig brug.



Produktet er udelukkende beregnet til indendørs brug.

Produktet er kun egnet til anvendelse i tørre indendørs omgivelser.

Produktet er en mobil reol, som kan rulles til en niche med passende (se 4. tekniske data) mål.

Produktet er ikke beregnet til, at stå frit i rummet.

Leveringsomfang (Fig. A)

- 1 x låg ①
- 1 x sidedel ②
- 1 x sidedel ③
- 1 x hylde ④
- 1 x bund ⑤
- 1 x variabel hylde ⑥
- 2 x fod ⑦
- 2 x rulle ⑧
- 1 x greb ⑨

- 2 x sidestøtte ⑩
- 4 x sidestøtte ⑪
- 4 x forbindelsesbolte ⑫
- 4 x spændskruer metal ⑬
- 4 x trædyvler ⑭
- 6 x træskruer M4 x 40 mm ⑮
- 10 x trædyvler ⑯
- 24 x træskruer M4 x 12 mm ⑰
- 4 x stift ⑱
- 2 x gevindskruer M6 x 25 mm ⑲
- 8 x afdækningsfolie ⑳
- 2 x gummipad ㉑
- 1 x monteringsanvisning (uden billede)

Tekniske data

Type: Niche-køkkenvogn
IAN: 378207_2110
Tradix-nr: 378207-21-A, -B
Model grå: 378207-21-A
Model hvid: 378207-21-B
Materiale: MDF, metal
Mål: ca. 50 x 79 x 15 cm (B x H x D)
Vægt: ca. 6,6 kg
Produktionsdato: 01/2022
Garanti: 3 år

Sikkerhedsanvisninger

⚠ ADVARSEL!

Fare for skade og kvælning!



Hvis børn leger med produktet eller emballagen, kann de skade eller kvæle på det!

- Lad ikke børn lege produktet eller emballagen!
- Hold øje med børn, hvis de er i nærheden af produktet.
- Produktet og emballagen skal opbevares utilgængeligt for børn.

⚠ ADVARSEL!

Fare for personskader!



Ikke egnet til børn under 8 år! Der er fare for personskader!

- Børn på 8 år og derover samt personer med nedsat fysiske, sensoriske eller mentale evner eller manglende erfaring og viden skal overvåges og/eller instrueres i en sikker brug af produktet og de deraf følgende farer ved brug af produktet.
- Børn må ikke lege med produktet.
- Vedligeholdelse og/eller rengøring af produktet må ikke udføres af børn.

Fare for personskader!

Et defekt produkt må ikke benyttes! Der er fare for personskader!

- Brug ikke produktet i tilfælde af funktionsfejl, beskadigelse eller defekter.
- Ved usagkyndige reparationer kan der opstå alvorlige farer for brugeren.
- Hvis du finder en defekt på produktet, skal du få produktet kontrolleret og om nødvendigt repareret, inden du tager det i brug igen.

Montering

1. Fjern al emballage.
2. Kontrollér om alle dele er komplet og ubeskadiget. Er dette ikke tilfældet, kontakt venligst den angivne serviceadresse.

BEMÆRK!

Fare for materialeskader!

- Læg et tæppe eller emballagen ud forinden inden produktet monteres.

For at kunne montere, er der brug for en stjerneskrue-trækker og en hammer (ikke inkluderet i leveringingen).

- Monter produktet som vist på **Fig. B** til **Fig. J**.
- Hvis det er nødvendigt, kan hammeren anvendes til at banke dyvlerne ⑭ og ⑯ forsigtigt på plads.

Placering

Løft produktet ved grebet ⑨ og rul det ud af nichen, eller rul det ind i nichen.

BEMÆRK!

Fare for materialeskader!

- Vær opmærksom på, at der ikke er placeret genstande på låget ① f.eks. hvis nichen er overdækket af en arbejdsplade. Genstandene kan falde ned.

⚠ FORSIGTIG!

Fare for personskader!

Der er fare for personskader pga. styrt eller fald.



- Produktet er ingen opstigningshjælp.
- Stå eller sid aldrig på produktet.

⚠ FORSIGTIG!

Fare for personskader!

Der er fare for personskader hvis



produktet vælter.

- Hvis produktet trækkes ud af en niche, må det ikke efterlades uden opsyn stående frit i rummet. Træk ikke produktet helt ud af nichen, herved beskyttes det mod at vælte.
- Hold børn væk fra det fritstående produkt. Produktet kan vælte og dette kan medføre personskader.

⚠ FORSIGTIG!

Fare for materialeskader!



Produktet må ikke overbelastes.

- Produktet må kun belastes til den maks. vægtangivelse, se **Fig. K**.
- Belast kun produktet i midten.
- Belast produktet ikke ved kanten, det kan vælte.



BEMÆRK!

Fare for materialeskader!

Der er anbragt gummipads ㉑ på produktets fødder. Herved undgås at ridse gulvet. Dog kan fødderne forårsage aftryk på følsomme typer gulve. Kontroller om gulvet er egnet.

Rengørings- & plejeanvisninger

BEMÆRK!

Fare for materielle skader!

- rengør kun med en fugtig klud
- brug kun et mildt rengøringsmiddel
- brug ikke skræppe rengøringsmidler eller kemikalier
- brug ingen skarpe kanter, f.eks. en spatel eller lignende, de kann beskadige overfladen

Bortskaffelse

Bortskaffelse af emballagen



Emballagen og brugsvejledningen består af 100 % miljøvenlige materialer, som du kan bortskaffe på din lokale genbrugsstation.

Bortskaffelse af produktet

Produktet må ikke bortskaffes med almindeligt husholdningsaffald. Hvis du ønsker at informeres om, hvordan du bortskaffer produktet, bedes du kontakte din kommune.

CARRELLO DA CUCINA PER NICCHIA

Guida rapida



PDF ONLINE
www.lidl-service.com

Questo documento è una versione stampata abbreviata delle istruzioni operative complete. La scansione del codice QR vi porterà direttamente alla pagina di servizio Lidl (www.lidl-service.com) e inserendo il numero di articolo (IAN) 378207_2110 potrete visualizzare e scaricare le istruzioni d'uso complete.

ATTENZIONE! Osservare le istruzioni d'uso complete e le istruzioni di sicurezza per evitare lesioni personali e danni alle cose. La Guida rapida fa parte di questo prodotto. Familiarizzare con tutte le istruzioni operative e di sicurezza prima di usare il prodotto. Conservare la Guida rapida in un luogo sicuro e consegnare tutti i documenti quando si passa il prodotto a terzi.

Di seguito il Carrello da cucina per nicchia è detto prodotto.

Sicurezza

Uso conforme

Il prodotto non è previsto per l'uso commerciale. Un utilizzo diverso o una modifica del prodotto sono da considerarsi come non conformi e possono causare rischi quali lesioni e danneggiamenti. Il distributore non si assume alcuna responsabilità per danni causati da un uso improprio.



Il prodotto è omologato solo per l'uso in ambienti interni.

Il prodotto è indicato solo per ambienti interni asciutti.

Il prodotto è uno scaffale mobile che può essere sistemato con le rotelle in una nicchia di dimensioni adeguate (vedi 4. Dati tecnici).

Il prodotto non è pensato per essere sistemato liberamente in un ambiente abitativo come uno scaffale.

Fornitura (Fig. A)

- 1 x Coperchio ①
- 1 x Parte laterale ②
- 1 x Parte laterale ③
- 1 x Fondo scaffale ④
- 1 x Fondo ⑤
- 1 x Fondo scaffale variabile ⑥
- 2 x Base ⑦

- 2 x Rotella mobile ⑧
- 1 x Impugnatura ⑨
- 2 x Barra laterale ⑩
- 4 x Barra laterale ⑪
- 4 x Perno di collegamento A
- 4 x Vite a camme di metallo B
- 4 x Tassello di legno C
- 6 x Vite per legno M4 x 40 mm D
- 10 x Tassello di legno E
- 24 x Vite per legno M4 x 12 mm F
- 4 x Spina G
- 2 x Vite filettata M6 x 25 mm H
- 8 x Pellicola di copertura I
- 2 x Pad di gomma J
- 1 x Istruzioni per il montaggio (senza figura)

Dati tecnici

Tipo: Carrello da cucina per nicchia
IAN: 378207_2110

N. art. Tradix: 378207-21-A, -B

Modello grigio: 378207-21-A

Modello bianco: 378207-21-B

Materiale: MDF, metallo

Dimensioni: ca. 50 x 79 x 15 cm (L x A x P)

Peso: ca. 6,6 kg

Data di produzione: 01/2022

Garanzia: 3 anni

Avvertenze di sicurezza

⚠ AVVERTENZA!

Rischio di lesioni e soffocamento!



Nel caso in cui die bambini giochino con il prodotto o con la sua confezione, possono ferirsi o soffocarsi!

- Non far giocare i bambini con il prodotto o la confezione.
- Sorvegliare i bambini quando si trovano vicino al prodotto.
- Conservare il prodotto e l'imballaggio fuori dalla portata die bambini.

⚠ AVVERTENZA!

Pericolo di lesioni!



Non adatto per bambini di età inferiore ai 8 anni! Esiste il pericolo di lesioni!



- I bambini a partire dai 8 anni ed oltre, nonché persone con delle capacità fisiche, sensoriali o mentali ridotte o con scarsa esperienza e conoscenza, durante l'utilizzo del prodotto devono essere sorvegliati e/o essere

istruiti in merito all'utilizzo in sicurezza del prodotto e comprendere i pericoli risultanti.

- È vietato far giocare i bambini con il prodotto.
- Gli interventi di manutenzione e/o pulizia del prodotto non possono essere eseguiti dai bambini.

⚠ AVVERTENZA!

Pericolo di lesioni!

Un prodotto difettoso non deve essere utilizzato! Esiste il pericolo di lesioni!

- Non utilizzare il prodotto in caso di malfunzionamenti, danni o difetti.
- Riparazioni eseguite in modo improprio possono comportare considerevoli rischi per l'utente.
- Quando si rileva un difetto nel prodotto, fate controllare e riparare il prodotto, se necessario, prima di rimetterlo in funzione.

Montaggio

1. Rimuovere tutto il materiale di imballaggio.
2. Verificare che tutte le parti siano complete e non danneggiate.
In caso contrario, contattare l'indirizzo dell'assistenza indicato.

NOTA!

Pericolo di danni materiali!

- Prima delle operazioni di montaggio, stendete una coperta o l'imballaggio su cui montare il prodotto.

Per le operazioni di montaggio è necessario un cacciavite a croce ed un martello (non compresi nella fornitura).

- Montare il prodotto come illustrato nelle figure da **Fig. B** fino a **Fig. J**.
- Se necessario, usare il martello con cautela per inserire i tasselli C ed E.

Posizionamento

Sollevare il prodotto dall'impugnatura ⑨ e farlo rotolare dentro o fuori la nicchia.

NOTA!

Pericolo di danni materiali!

- Accertarsi che sul coperchio ① non sia posizionato alcun oggetto quando la nicchia è coperta da un piano di lavoro.
Gli oggetti potrebbero cadere.

⚠ ATTENZIONE!

Pericolo di lesioni!

Esiste il pericolo di infortuni a causa di cadute o inciampi.



- Il prodotto non è una pedana su cui salire.
- Non salire o sedersi mai sul prodotto.

⚠ ATTENZIONE!

Pericolo di lesioni!

Esiste il pericolo lesioni a causa della caduta del prodotto.



- Quando si estrae il prodotto da una nicchia, non lasciarlo libero ed incustodito nella stanza. Non estrarre il prodotto del tutto dalla nicchia. In questo modo si previene che possa ribaltarsi.
- Tenere i bambini lontani dal prodotto libero nell'ambiente. Il prodotto potrebbe ribaltarsi e ferire qualcuno.

⚠ ATTENZIONE!

Rischio di danni materiali!

Il prodotto non deve essere sovraccaricato.



- Caricare il prodotto solo fino al peso max. indicato, vedi **Fig. K**.
- Caricare il prodotto solo al centro.
- Non appesantire il prodotto sul bordo, può ribaltarsi.



NOTA!

Pericolo di danni materiali!

Sui piedini del prodotto sono presenti dei pad di gomma J. In questo modo si evita che il pavimento possa essere graffiato. Tuttavia, i piedini possono lasciare segni di pressione su pavimenti sensibili. Accertarsi che il pavimento sia adatto.

Avvertenze sulla cura e la manutenzione

NOTA!

Pericolo di danni materiali!

- pulire solo con un panno umido
- utilizzare solo un detergente delicato
- non usare detergenti aggressivi o agenti chimici
- non utilizzare utensili a spigoli vivi come spatole o simili, possono danneggiare la superficie

Smaltimento

Smaltimento dell'imballaggio



L'imballaggio e le istruzioni per l'uso sono realizzati al 100 % in materiale eco-compatibile e possono essere smaltiti presso i centri

di riciclo locali.

Smaltimento del prodotto

Il prodotto non deve essere smaltito insieme ai normali rifiuti domestici. Per informazioni sulle opzioni di smaltimento del prodotto, contattate il vostro consiglio/comune locale o il vostro negozio Lidl.

(HU)

KONYHAI TÁROLÓKOCSI Gyors útmutató



Ez a dokumentum a teljes használati utasítás rövidített nyomtatott változata. A QR-kód beolvasásával közvetlenül a Lidl szervizoldalára (www.lidl-service.com) juthat, és a cikkszám (IAN) 378207_2110 megadásával megtekintheti és letöltheti a teljes használati utasítást.

utását.

FIGYELEM! A személyi sérülések és anyagi károk elkerülése érdekében tartsa be a teljes használati utasítást és a biztonsági előírásokat. A Gyorsindítási útmutató a termék részét képezi. A termék használata előtt ismerje meg az összes kezelési és biztonsági utasítást. Tartsa a Gyorsindítási útmutatót biztonságos helyen, és adja át az összes dokumentumot, ha a terméket harmadik félnek adja át.

A továbbiakban a(z) Konyhai tárolókocsi termék néven szerepel.

Biztonság Rendeltetészerű használat

A termék nem alkalmas ipari célú használatra. A termék ettől eltérő használata vagy átalakítása nem rendeltetészerű használatnak minősül és kockázattal (például sérüléssel és rongálódással) járhat. A forgalmazó semminemű felelősséget nem vállal a nem rendeltetészerű használatból eredő károkért.



A termék kizárólag beltéri használatra alkalmas.

Ezt a terméket száraz helyen történő beltéri használatra tervezték.

A termék mozgatható szekrény, amely a megfelelő méretű (lásd: 4. Műszaki adatok) sarokba gurítható.

A termék nem használható szabadon álló polcként.

A csomag tartalma (A. ábra)

- 1 x fedél ①
- 1 x oldalelem ②
- 1 x oldalelem ③
- 1 x polcalj ④
- 1 x padló ⑤
- 1 x változtható polcalj ⑥
- 2 x támasztóláb ⑦
- 2 x bútorgörgő ⑧

- 1 x fogantyú ⑨
- 2 x oldamerevítő ⑩
- 4 x oldamerevítő ⑪
- 4 x összekötő csavar ⑫
- 4 x bütykös csavar, fém ⑬
- 4 x fa tipli ⑭
- 6 x fa csavar, M4 x 40 mm ⑮
- 10 x fa tipli ⑯
- 24 x fa csavar, M4 x 12 mm ⑰
- 4 x csap ⑱
- 2 x menetes csavar, M6 x 25 mm ⑲
- 8 x takarófolia ⑳
- 2 x gumi betét ㉑
- 1 x szerelési útmutató (képek nélkül)

Műszaki adatok

Típus: Konyhai tárolókocsi

IAN: 378207_2110

Tradix cikkszám: 378207-21-A, -B

Szürke modell: 378207-21-A

Fehér modell: 378207-21-B

Anyag: MDF, fém

Méret: kb. 50 x 79 x 15 cm (szélesség x magasság x mélység)

Tömeg: kb. 6,6 kg

Gyártási dátum: 01/2022

Garancia: 3 év

Biztonsági tudnivalók

⚠ FIGYELMEZTETÉS!

Sérülés és fulladás veszélye!



Ha a gyerekek a termékkel vagy a csomagolással játszanak, megsérülhetnek vagy megrázhathatnak!

- Ne hagyja, hogy a termékkel gyermekek játszanak.
- Ne hagyjon felügyelet nélkül gyermekeket a termék közelében.
- A terméket és annak csomagolása gyermekektől távol tartandó.

⚠ FIGYELMEZTETÉS!

Sérülésveszély!



8 éven aluli gyermekek nem használhatják! Sérülésveszély áll fenn!



- 8 évnél idősebb gyermekek, valamint csökkent fizikai, szenzoros vagy mentális képességű személyek, illetve mindazok, akik

nem rendelkeznek a megfelelő tapasztalattal és ismeretekkel, csak felügyelet mellett és/vagy a

termék biztonságos használatáról és a vele járó kockázatokról történő tájékoztatást követően használhatják a terméket.

- A termék nem gyermekjáték.
- A termék karbantartását és/vagy tisztítását gyermekek nem végezhetik.

⚠ FIGYELMEZTETÉS!

Sérülésveszély!

Hibás terméket nem szabad használni!

Sérülésveszély áll fenn!

- Ne használja tovább a terméket üzemzavar, sérülések vagy hibák esetén.
- A szakszerűtlen javítások komoly veszélyt jelentenek a felhasználóra nézve.
- Ha hibát talál a terméken, a termék újbóli üzembe helyezése előtt ellenőriztesse és szükség esetén javíttassa meg a terméket.

Szerelés

1. Távolítsa el valamennyi csomagolóanyagot.
2. Ellenőrizze, hogy minden alkatrész rendelkezésre áll és sértetlen.
Amennyiben ez nem így van, kérjük, vegye fel a kapcsolatot a megadott szervizzel.

TUDNIVALÓ!

Dologi kár veszélye!

- Összeszerelés előtt helyezzen egy pokrócot vagy a csomagolást a talajra, amelyen a terméket össze fogja szerelni.
- Szereléshez belső keresztfejű csavarhúzó és egy kalapács szükséges (nem tartozék).
- Szerelje össze a terméket a **B ábrától** kezdve az **J ábráig** megadott módon.
- Ha szükséges, használja a kalapácsot a ③ és ⑤ tipli óvatos beütéséhez.

Felállítás

Fogja meg a terméket a ⑨ fogantyúnál fogva és gurítsa ki a sarokból vagy gurítsa be a sarokba.

TUDNIVALÓ!

Dologi kár veszélye!

- Ügyeljen arra, hogy a ① fedélen ne legyenek tárgyak, ha a sarok pl. egy munkalappal van lefedve.
A tárgyak leeshetnek.

⚠ VIGYÁZAT!**Sérülésveszély!****Leesés vagy zuhanás miatti sérülésveszély áll fenn.**

- A termék nem felkapaszkodási segédeszköz.
- Soha ne álljon vagy üljön a termékre.

⚠ VIGYÁZAT!**Sérülésveszély!****Sérülésveszély áll fenn a termék felborulása által.**

- Ha kihúzza a terméket egy sarokból, ne hagyja felügyelet nélkül. Ne húzza ki a terméket teljesen a sarokból, mert így biztosítható felborulás ellen.
- Tartsa távol a gyermekeket a szabadon álló terméktől. A termék felborulhat és személyi sérülést okozhat.

⚠ VIGYÁZAT!**Dologi kár veszélye!****A terméket nem szabad túlterhelni.**

- A terméket csak a max. súlyjelzésig szabad terhelni, lásd: **K ábra**.
- A terméket csak középen terhelje.
- A terméket ne terhelje a szélén, mert feldőlhet.

**TUDNIVALÓ!****Dologi kár veszélye!**

A termék talpához ① gumibetétek vannak rögzítve. Ez megakadályozza a padló karcosodását. Ennek ellenére a lábak nyomásnyomokat hagyhatnak az érzékeny padlókon. Ellenőrizze, hogy a padló megfelel-e a célnak.

Tisztítási és ápolási tudnivalók**TUDNIVALÓ!****Anyagi kár veszélye!**

- csak nedves ruhával tisztítható
- csak enyhe tisztítószerrel használjon
- ne használjon durva tisztítószereket vagy vegyszereket
- ne használjon éles szélű termékeket, például spatulát vagy hasonlót, mert ezek károsíthatják a felületet

Ártalmatlanítás**Csomagolás ártalmatlanítása**

A csomagolás és a kezelési útmutató 100%-ig környezetbarát anyagokból készült, amelyek a helyi szelktív hulladékgyűjtő üzemekben ártalmatlaníthatók.

Termék ártalmatlanítása

A terméket tilos a hagyományos háztartási hulladékkal együtt gyűjteni. A termék ártalmatlanításának módjáról tájékozódjon a helyi szolgáltatónál vagy önkormányzatnál.

SI

KUHINJSKI NIŠNI VOZIČEK
Kratek vodnikPDF ONLINE
www.lidl-service.com

Ta dokument je skrajšana tiskana različica celotnih navodil za uporabo. S skeniranjem kode QR boste prišli neposredno na Lidlovo servisno stran (www.lidl-service.com) in z vnosom številke izdelka (IAN) 378207_2110 si lahko ogledate in prenesete celotna navodila za uporabo.

OPOZORILO! Upoštevajte celotna navodila za uporabo in varnostna navodila, da se izognete telesnim poškodbam in materialni škodi. Priročnik za hiter začetek je del tega izdelka. Pred uporabo izdelka se seznanite z vsemi navodili za uporabo in varnostnimi navodili. Priročnik za hitri zagon shranite na varnem mestu in ob predaji izdelka tretjim osebam predajte vse dokumente.

V nadaljevanju bo Kuhinjski nišni voziček imenovan izdelek.

Varnost
Predvidena uporaba

Izdelek je namenjen samo za domačo uporabo. Druga uporaba ali spreminjanje izdelka niso v skladu s predvideno uporabo in lahko povzročijo tvegana stanja ali gmotno škodo. Za škodo, ki izhaja iz uporabe, ki ni predvidena, prodajalec ne prevzema nobenega jamstva.



Izdelek je primeren izključno za uporabo v notranjih prostorih.

Izdelek je predviden le za suho uporabo v zaprtih prostorih.

Izdelek je premični regal, ki ga je mogoče zviti v nišo ustreznih dimenzij (glejte poglavje 4. Tehnični podatki). Izdelek ni namenjen samostojnemu postavljanju v prostoru kot regal.

Obseg dobave (sl. A)

- 1 pokrov ①
- 1 stranski del ②
- 1 stranski del ③
- 1 dno regala ④
- 1 dno ⑤
- 1 nastavljivo dno regala ⑥
- 2 stojali ⑦
- 2 pohišvena kolesčka ⑧
- 1 ročaj ⑨

- 2 stranska nosilca ⑩
- 4 stranski nosilci ⑪
- 4 spojni zatiči ⑫
- 4 kovinski utorni vijaki ⑬
- 4 lesen zatiči ⑭
- 6 lesnih vijakov M4 x 40 mm ⑮
- 10 lesenih zatičev ⑯
- 24 lesnih vijakov M4 x 12 mm ⑰
- 4 zatiči ⑱
- 2 navojna vijaka M6 x 25 mm ⑲
- 8 lpokravnih folij ⑳
- 2 gumijasti blazinici ㉑
- 1 navodila za uporabo (brez slik)

Tehnični podatki

Tip: Kuhinjski nišni voziček

IAN: 378207_2110

Tradix, št. izd.: 378207-21-A, -B

Siv model: 378207-21-A

Bel model: 378207-21-B

Material: MDF, kovina

Dimenzije: približno 50 x 79 x 15 cm (Š x V x G)

Teža: pribl. 6,6 kg

Datum proizvodnje: 01/2022

Garancija: 3 leta

Varnostna navodila**⚠ OPOZORILO!****Nevarnost poškodb in zadržitev!**

Če se otroci igrajo z izdelkom ali embalažo, se lahko poškodujejo ali zadržijo!

- Otrokom ne dovolite, da bi se igrali z izdelkom ali embalažo.
- Nadzorujte otroke, ki so v bližini izdelka.
- Izdelek in embalažo shranite izven dosega otrok.

⚠ OPOZORILO!**Nevarnost poškodb!**

Ni primerno za otroke pod 8 let starosti! Obstaja nevarnost poškodb!



- Otroke nad 8 let starosti in osebe z omejenimi fizičnimi, čutnimi ali duševnimi sposobnostmi ali ki nimajo zadostnih izkušenj in znanja, je treba pri uporabi izdelka nadzorovati in/ali jih poučiti o varni uporabi izdelka, da bodo razumeli nevarnosti, ki izhajajo iz uporabe te naprave.
- Otroci se ne smejo igrati z izdelkom.
- Otroci ne smejo čistiti in/ali vzdrževati izdelka.

⚠ OPOZORILO!**Nevarnost poškodb!
Pokvarjenega izdelka ni več dovoljeno uporabljati! Obstaja nevarnost poškodb!**

- Izdelka ne uporabljajte, če obstajajo motnje v delovanju, je poškodovan ali pokvarjen.
- Zaradi nestrokovnega popravila lahko nastane velika nevarnost za uporabnika.
- Če na izdelku odkrijete napako, izdelek preverite in po potrebi popravite, preden ga ponovno začnete uporabljati.

Montaža

1. Odstranite ves material embalaže.
2. Preverite, ali so vsi deli priloženi in nepoškodovani. Če niso, se oglasite na navedenem naslovu servisa.

NAPOTEK!**Nevarnost gmotne škode!**

- Pred montažo razgrnite odejo ali embalažo, na katero montirate izdelek.

Za montažo potrebujete izvijač s križno glavo in kladio (nista priložena).

- Izdelek montirajte tako, kot je prikazano od **sl. B** do **sl. J**.
- Če je treba, s kladivom previdno zabijte zatiče **(C)** in **(E)**.

Postavitev

Dvignite izdelek za ročaj **(9)** in ga zvijte iz niše ali ga zvijte v nišo.

NAPOTEK!**Nevarnost gmotne škode!**

- Pazite, da na pokrov **(1)** ne postavljate nobenih predmetov, če je niša na primer pokrita z delovnim pulptom. Predmeti lahko padejo.

⚠ PREVIDNOST!**Nevarnost poškodb!
Obstaja nevarnost poškodb zaradi prevrnitve ali padca.**

- Izdelek ni pripomoček za vzpenjanje.
- Nikoli ne stojte ali sedite na izdelku.

⚠ PREVIDNOST!**Nevarnost poškodb!
Obstaja nevarnost poškodb zaradi****prevrnitve izdelka.**

- Ko izdelek izvlečete iz niše, ga v prostoru ne puščajte brez nadzora. Izdelka ne izvlecite popolnoma iz niše, saj tako preprečite, da bi se prevrnil.
- Otrokom preprečite dostop do prosto stoječega izdelka. Izdelek se lahko prevrne in ob tem poškoduje osebo.

⚠ PREVIDNOST!**Nevarnost gmotne škode!****Izdelka ni dovoljeno preobremeniti.**

- Izdelek obremenite le do največje navedene teže, glejte **sl. K**.

- Izdelek obremenite le na sredini.
- Izdelka ne obremenite na robu, lahko se prevrne.

NAPOTEK!**Nevarnost gmotne škode!**

Na nogah izdelka so pritrjene gumijaste blazinice **(J)**. Tako preprečite, da bi se tla opraskala. Kljub temu lahko noge pustijo sledi pritiska na občutljivih tleh. Preverite, ali so tla primerna.

Navodila za čiščenje in nego**NAPOTEK!****Nevarnost materialne škode!**

- čistite le z vlažno krpo
- uporabljajte le blago čistilo
- ne uporabljajte ostrih sredstev za čiščenje oz. kemikalij
- ne uporabljajte pripomočkov z ostrim robom, kot npr. Lopatic ali podobno, lahko poškodujete površino

Odstranjevanje med odpadke**Odstranitev embalaže med odpadke**

Embalaža in navodila za uporabo sta iz 100 % okolju prijaznih materialov, ki jih lahko reciklirate v krajevnih mestih za reciklažo.

Odstranjevanje izdelka med odpadke

Izdelka ni dovoljeno odstraniti med običajne gospodinjske odpadke. O možnostih odstranjevanja izdelka med odpadke se pozanimajte na svoji občini ali mestni upravi.

**Distributor /
Inverkehrbringer /
Distributeur /
Distributeur /
Distributor /
Podmiot
wprowadzający pro-
dukt do obrotu /
Distribútor /
Distribuidor /
Forhandler /
Distributore /
Forgalmazó /
Distributer:**

Tradix GmbH & Co. KG
Schwanheimer Str. 132
DE-64625 Bensheim/Germany

**Service address /
Serviceadresse /
Adresse du service /
Serviceadressen /
Adresa servisu /
Adres servisu /
Dirección de servicio /
Serviceadressen /
Indirizzo Servizio as-
sistenza /
Szervizcím /
Naslov servisa:**

TRADIX SERVICE-CENTER
c/o Teknihall Elektronik GmbH
Assar-Gabrielsson-Str. 11-13
DE-63128 Dietzenbach/GERMA-
NY

Adresse du service :

TRADIX SERVICE-CENTER
c/o Teknihall P/A Siemtech
ZA. Les Anguillaires 1
FR-31410 Noé / FRANCE

TRADIX SERVICE-CENTER
c/o tekniHall Benelux bvba
Brusselstraat 33
BE-2321 Meer/BELGIUM

Dovozce:

LIDL Česká republika v.o.s.
Nárožní 1359/11, 158 00
Praha 5

**Vyrobeno v/Vyrobe-
né v:**

Číně/Čine

Hotline: 00800 30012001
(free of charge, mobile networks
may vary / kostenfrei, Mobilfunk
abweichend / gratuit, différent
pour la téléphonie mobile / gra-
tis, mobiele telefoon afwijkend
/ otoczenie bezpłatne z telefo-
nu stacjonarnego. Połączenie z
telefonu komórkowego płatne
według stawki operatora / zda-
ma, odlišně u volání z mobilního
telefonu / zadarmo, neplatí pre
volania z mobilných sietí / gratui-
to, sin perjudicio de móvil / gratis,
mobilnet kan variere / gratuito,
da cellulare altra tariffa / díjmen-
tesen hívható szám, mobiltelefon
esetén nem / brezplačno, cena
za mobilne telefone odstopa)

E-Mail: tradix-gb@teknihall.com

E-Mail: tradix-ie@teknihall.com

E-Mail: tradix-de@teknihall.com

E-Mail: tradix-at@teknihall.com

E-Mail: tradix-ch@teknihall.com

E-Mail: tradix-fr@teknihall.com

E-Mail: tradix-be@teknihall.com

E-Mail: tradix-nl@teknihall.com

E-Mail: tradix-pl@teknihall.com

E-Mail: tradix-cz@teknihall.com

E-Mail: tradix-sk@teknihall.com

E-Mail: tradix-es@teknihall.com

E-Mail: tradix-dk@teknihall.com

E-Mail: tradix-it@teknihall.com

E-Mail: tradix-hu@teknihall.com

E-Mail: tradix-si@teknihall.com

Last update · Stand der Informa-
tionen · Version des informations
· Stand van de informatie · Stav
informací · Stan informacij · Stav
informácií · Versión de la infor-
mación · Oplysningernes status ·
Versione delle informazioni · Az
információk aktualitása · Stanje
informacij:

01/2022

Tradix Art.-Nr.: 378207-21-A, -B