



ALUMINIUM-GARTENTISCH / ALUMINIUM GARDEN TABLE / TABLE DE JARDIN EN ALUMINIUM

DE AT BE CH

ALUMINIUM-GARTENTISCH

Montage- und Sicherheitshinweise

GB IE

ALUMINIUM GARDEN TABLE

Assembly and safety advice

FR BE

TABLE DE JARDIN EN ALUMINIUM

Instructions de montage et consignes de sécurité

NL BE

ALUMINIUM TUINTAFEL

Montage- en veiligheidsinstructies

PL

ALUMINIOWY STÓŁ OGRODOWY

Wskazówki dotyczące montażu oraz bezpieczeństwa

CZ

HLINÍKOVÝ ZAHRADNÍ STŮL

Pokyny k montáži a bezpečnostní pokyny

SK

HLINÍKOVÝ ZÁHRADNÝ STÔL

Pokyny pre montáž a bezpečnosť

ES

MESA DE ALUMINIO PARA JARDÍN

Instrucciones de montaje y de advertencias de seguridad

DK

HAVEBORD AF ALUMINIUM

Montage- og sikkerhedsanvisninger

IT

TAVOLO DA GIARDINO IN ALLUMINIO

Istruzioni di sicurezza e montaggio

HU

ALUMÍNIUM KERTI ASZTAL

Használati- és biztonsági utasítások

DE/AT/BE/CH	Montage- und Sicherheitshinweise	Seite	11
GB/IE	Assembly and safety advice	Page	18
FR/BE	Instructions de montage et consignes de sécurité	Page	24
NL/BE	Montage- en veiligheidsinstructies	Pagina	33
PL	Wskazówki dotyczące montażu oraz bezpieczeństwa	Strona	40
CZ	Pokyny k montáži a bezpečnostní pokyny	Strana	47
SK	Pokyny pre montáž a bezpečnosť	Strana	53
ES	Instrucciones de montaje y de advertencias de seguridad	Página	60
DK	Montage- og sikkerhedsanvisninger	Side	67
IT	Istruzioni di sicurezza e montaggio	Pagina	73
HU	Használati- és biztonsági utasítások	Oldal	80

(DE) (AT) (BE) (CH)

**WICHTIG, FÜR SPÄTERE
BEZUGNAHME AUFBEWAHREN:
SORGFÄLTIG LESEN!**

(GB) (IE)

**IMPORTANT, RETAIN FOR FUTURE
REFERENCE: READ CAREFULLY!**

(FR) (BE)

**IMPORTANT, À CONSERVER POUR
CONSULTATION ULTÉRIEURE : À LIRE
ATTENTIVEMENT !**

(NL) (BE)

**BELANGRIJK, BEWAAREN VOOR
LATERE RAADPLEGING: ZORGVULDIG
LEZEN!**

(PL)

**WAŻNE, ZACHOWAĆ DO
PÓŹNIEJSZEGO UŻYTKU: UWAŻNIE
PRZECZYTAĆ!**

(CZ)

**DŮLEŽITÉ, UCHOVEJTE PRO POZDĚJŠÍ
POUŽITÍ: PEČLIVĚ SI PŘEČTĚTE!**

(SK)

**DÔLEŽITÉ, USCHOVAJTE PRE
PRÍPAD POUŽITIA V BUDÚCNOSTI:
DÔKLADNE SI PREČÍTAJTE POKYNY!**

(ES)

**IMPORTANTE: CONSERVAR PARA
CONSULTAS POSTERIORES: LEER
ATENTAMENTE.**

(DK)

**VIGTIGT, SKAL OPBEVARES TIL
SENERE BRUG: SKAL LÆSES
OMHYGGELIGT!**

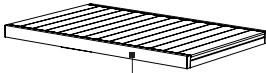
(IT)

**IMPORTANTE: CONSERVARE PER
EVENTUALI NECESSITÀ FUTURE:
LEGGERE CON ATTENZIONE!**

(HU)

**FONTOS, KÉSŐBBI HIVATKOZÁSOK
CÉ LJÁBÓL ŐRIZZE MEG: OLVASSA EL
FIGYELMESEN!**

Sie benötigen / You need / Vous avez
besoin de / U hebt nodig / Potrzebujesz /
Potřebujete / Potrebujete / Usted necesita /
Du skal bruge / È necessario /
Amikre szüksége lesz:



1 x 1



4 x 2



4 x 3



2 x 4



2 x 5



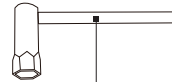
4 x 6



4 x 7

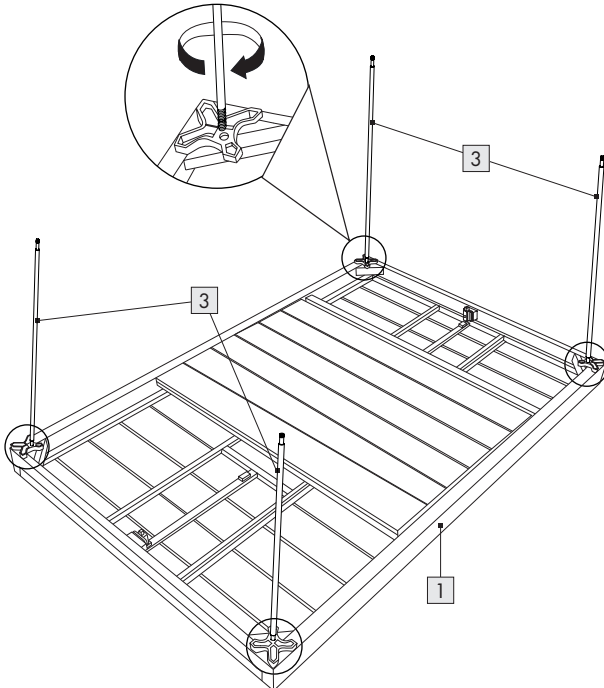


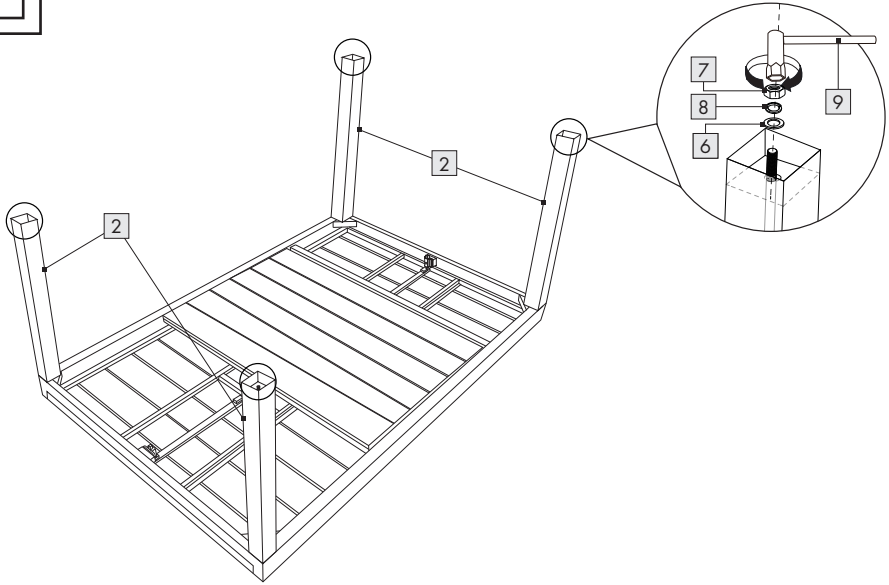
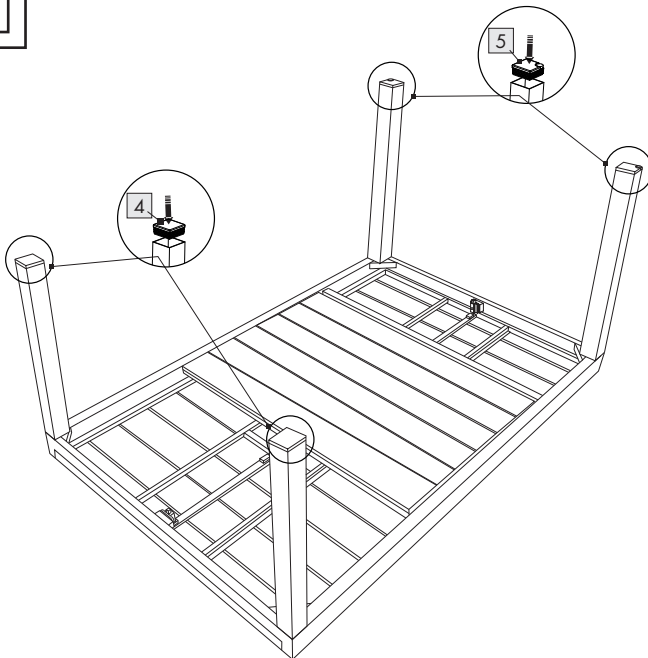
4 x 8

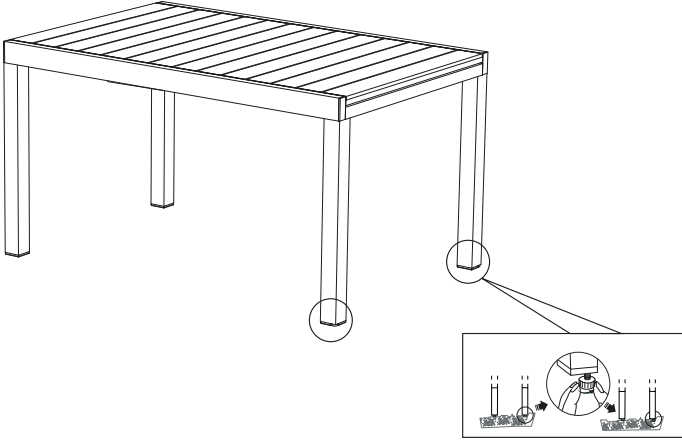
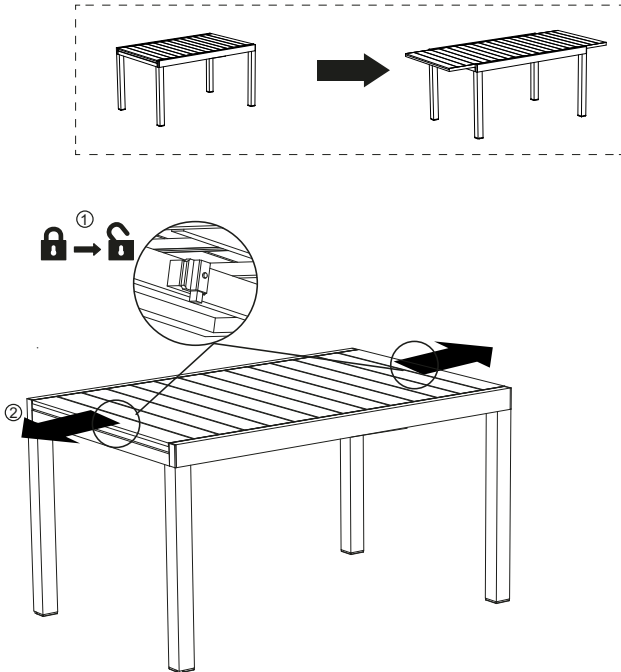


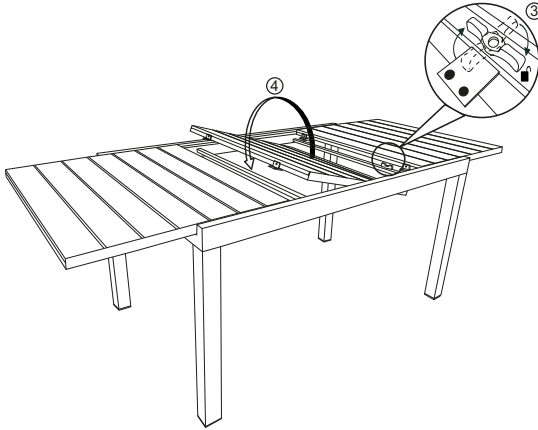
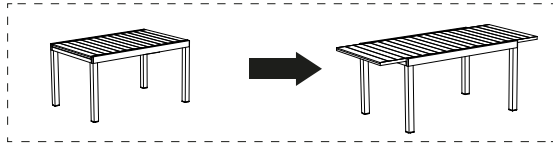
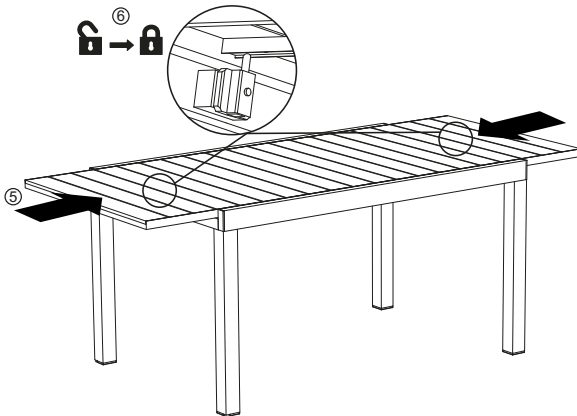
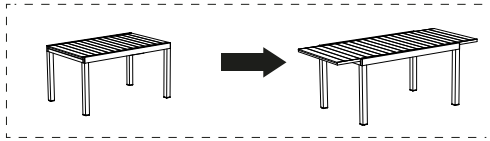
1 x 9

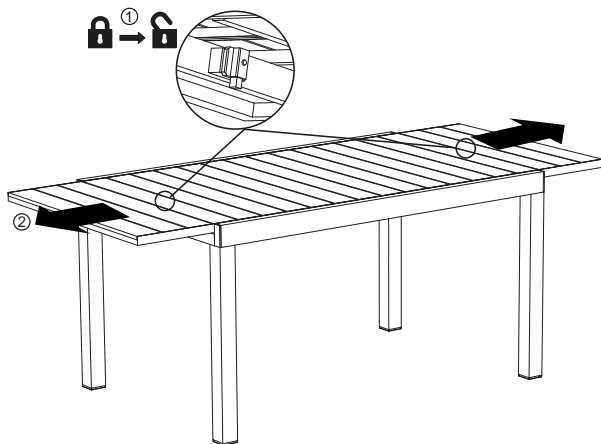
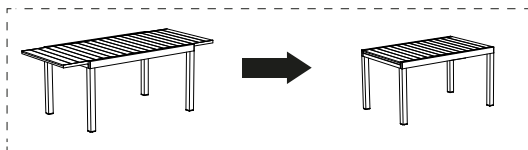
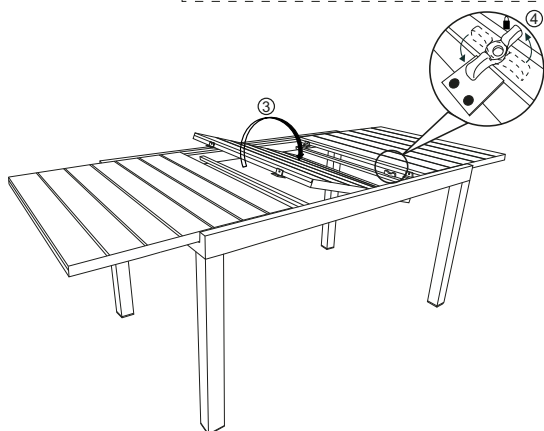
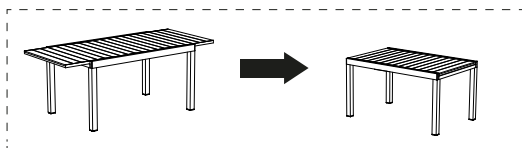
A



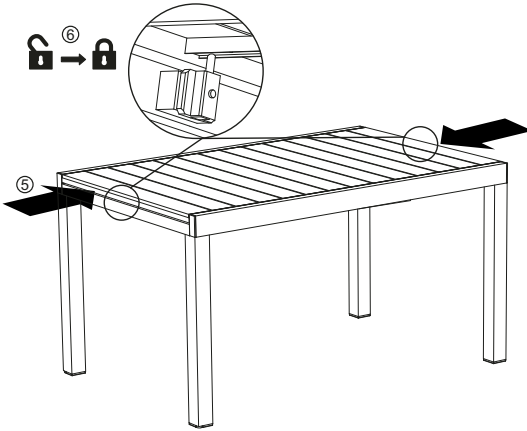
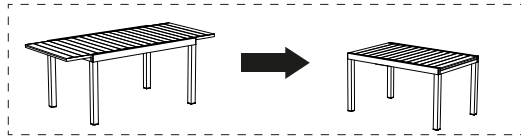
B**C**

D**E**

F**G**

H**I**

J



Einleitung	Seite 12
Bestimmungsgemäßer Gebrauch	Seite 12
Lieferumfang / Teilebeschreibung	Seite 12
Technische Daten	Seite 12
Sicherheitshinweise	Seite 13
Montage	Seite 14
Tischplatte ausziehen	Seite 15
Reinigung und Pflege	Seite 15
Lagerung	Seite 15
Entsorgung	Seite 16
Garantie	Seite 16

ALUMINIUM- GARTENTISCH

● **Einleitung**

Wir beglückwünschen Sie zum Kauf Ihres neuen Produkts. Sie haben sich damit für ein hochwertiges Produkt entschieden. Machen Sie sich vor der ersten Inbetriebnahme mit dem Produkt vertraut. Lesen Sie hierzu aufmerksam die nachfolgende Bedienungsanleitung und die Sicherheitshinweise. Benutzen Sie das Produkt nur wie beschrieben und für die angegebenen Einsatzbereiche. Bewahren Sie diese Anleitung an einem sicheren Ort auf. Händigen Sie alle Unterlagen bei Weitergabe des Produktes an Dritte mit aus.

Sie können dieses und zahlreiche andere Handbücher unter www.lidl-service.com herunterladen und ansehen. Durch Scannen des QR-Codes werden Sie direkt auf die Lidl-Service-Website (www.lidl-service.com) weitergeleitet, wo Sie durch Eingabe der Artikelnummer (IAN) 507610_2507 Ihre Bedienungsanleitung öffnen können.

● **Bestimmungsgemäßer Gebrauch**

Das Produkt ist für den privaten Bereich geeignet. Das Produkt ist nicht für den gewerblichen Gebrauch vorgesehen. Das Produkt wurde für den privaten Wohnbereich hergestellt.

● **Lieferumfang / Teilebeschreibung**

- 1 1 x Tischplatte
- 2 4 x Tischbein
- 3 4 x Stange
- 4 2 x Fußkappe
- 5 2 x höhenverstellbare Fußkappe
- 6 4 x Unterlegscheibe
- 7 4 x Mutter
- 8 4 x Verschlussring
- 9 1 x Schraubwerkzeug

1 x Montage- und Sicherheitshinweise

● **Technische Daten**

Maße: 140 – 200 x
90 x 74 cm
(L x B x H)

Max.
Belastbarkeit: 60 kg



Sicherheitshinweise

BEWAHREN SIE DIESE ANLEITUNG GUT AUF! HÄNDIGEN SIE ALLE UNTERLAGEN BEI WEITERGABE DES PRODUKTS AN DRITTE EBENFALLS MIT AUS.



! WARNUNG!


LEBENS- UND UNFALLGEFAHR FÜR KLEINKINDER UND KINDER!

Lassen Sie Kinder niemals unbeaufsichtigt mit dem Verpackungsmaterial. Es besteht Erstickungsgefahr.

- Wir empfehlen die Montage mit zwei Personen vorzunehmen, um Verletzungen oder Beschädigungen am Produkt zu vermeiden.

- **! WARNUNG!** Gehen Sie beim Auseinander- und Zusammenklappen des Produkts vorsichtig vor, um Verletzungen/ Einklemmen zu vermeiden.

- Überprüfen Sie das Produkt vor jeder Verwendung auf Beschädigung oder Verschleiß. Verwenden Sie das Produkt nur in einem einwandfreien Zustand. Verwenden Sie das Produkt nicht, wenn Schäden sichtbar sind oder vermutet werden.

- Achten Sie vor der Benutzung des Produkts auf die richtige Stabilität.
- Stellen Sie das Produkt vor dem Gebrauch auf einem ebenen, festen Untergrund auf, andernfalls könnte das Produkt instabil werden und zur Seite fallen oder kippen. Dies kann zu Verletzungen oder Sachbeschädigung führen.
-  Beachten Sie die maximale Belastbarkeit von 60 kg. Wenn diese Gewichtsgrenze überschritten wird, kann dies zu Verletzungen und/oder Sachbeschädigung führen.
- Achten Sie darauf, dass sich Personen, insbesondere Kinder, nicht auf das Produkt stellen oder an diesem hochziehen. Das Produkt könnte umkippen.
- Setzen oder stellen Sie sich niemals auf das Produkt.
- Achten Sie darauf, dass Ihre Hände nicht in die Klappvorrichtung geraten, um Verletzungen zu vermeiden.
- Achten Sie beim Auseinanderklappen darauf, dass der Klappmechanismus ordnungsgemäß einrastet, bevor Sie das Produkt verwenden.

- Achten Sie darauf, dass das Produkt vollständig geöffnet wurde, bevor Sie es verwenden.
- Das Produkt ist kein Spielzeug und sollte nur unter Aufsicht von Erwachsenen verwendet werden. Das Produkt ist kein Klettergerüst oder Spielzeug.
- Sichern Sie das Produkt bei extremen Wetterbedingungen, z. B. bei starkem Wind.
- Verwenden Sie das Produkt nicht in der Nähe von offenem Feuer.

⚠ GEFAHR DER SACHBESCHÄDIGUNG!

Wir haften nicht für Unfälle, die infolge der Nichtbeachtung der oben genannten Sicherheitshinweise oder durch falsche Handhabung auftreten.

● **Montage**

1. Legen Sie die Tischplatte **1** auf einen weichen, flachen Untergrund. Die Unterseite muss dabei nach oben weisen.
Hinweis: Harte Untergründe können die Tischplatte zerkratzen.
2. Schrauben Sie die vier Stangen **3** in die Gewindebohrungen der Tischplatte **1** (Abb. A).
Hinweis: Achten Sie darauf, dass die Stangen **3** fest in die Gewindebohrungen eingeschraubt sind.
3. Stecken Sie die Tischbeine **2** auf die Stangen **3**. Verwenden Sie dazu die Unterlegscheiben **6**, Mutter **7**, Verschlussringe **8** und das Schraubwerkzeug **9**. Achten Sie darauf, dass die Stangen **3** aus den Löchern am Ende der Tischbeine **2** herauschauen (Abb. B).
4. Stecken Sie eine Fußkappe **4**, **5** auf jedes Tischbein **2** (Abb. C).
5. Drehen Sie den Tisch vorsichtig um und stellen Sie ihn auf die Beine.
Hinweis: Drehen Sie den Tisch zu zweit um.
6. Stellen Sie die höhenverstellbare Fußkappen **5** so ein, dass der Tisch sicher und stabil steht (Abb. D).

● Tischplatte ausziehen

Um den Tisch zusammen zu schieben, gehen Sie wie folgt vor:

1. Drücken Sie die Taste auf der Unterseite der Tischplatte **1** (Abb. H).
2. Ziehen Sie die seitlichen Ausziehplatten leicht auseinander (Abb. H).
3. Drehen Sie die mittlere Ausziehplatte einmal um die eigene Achse und schieben Sie sie wieder unter den Tischrahmen (Abb. I).
4. Achten Sie darauf, die Flügelmutter zu sichern (Abb. I).
5. Schieben Sie die Ausziehplatten wieder zusammen (Abb. J).
6. Drücken Sie die Einstelltaste, bis diese hörbar einrastet (Abb. J).

Sie können die Tischplatte **1** ausziehen.

Gehen Sie hierzu wie folgt vor:

1. Drücken Sie die Taste auf der Unterseite der Tischplatte **1** (Abb. E).
2. Ziehen Sie vorsichtig die seitlichen Ausziehplatten heraus (Abb. E).
3. Lösen Sie die Flügelmutter (Abb. F).

4. Drehen Sie die mittlere Ausziehplatte, die sich unterhalb des Tischrahmens befindet, um (Abb. F).
5. Schieben Sie die seitliche Ausziehplatte und mittlere Ausziehplatte zusammen (Abb. G).
Hinweis: Drücken Sie die beiden seitlichen Ausziehplatten an die mittlere Ausziehplatte, um eine ebene Oberfläche zu erhalten.
6. Drücken Sie die Einstelltaste, bis diese hörbar einrastet (Abb. G).

● Reinigung und Pflege

- Reinigen Sie das Produkt mit einem feuchten Tuch und einem milden Reinigungsmittel.
- Lassen Sie alle Teile gut trocknen, bevor Sie das Produkt wieder verpacken. Dies verhindert die Bildung von Schimmel, Gerüchen und Verfärbungen.

● Lagerung

- Lagern Sie das Produkt in einem geschützten, trockenen Raum. Lagern Sie das trockene und saubere Produkt immer bei Raumtemperatur.

● **Entsorgung**

Die Verpackung besteht aus umweltfreundlichen Materialien, die Sie über die örtlichen Recyclingstellen entsorgen können.

Möglichkeiten zur Entsorgung des ausgedienten Produkts erfahren Sie bei Ihrer Gemeinde- oder Stadtverwaltung.



Das Produkt inkl. Zubehör, die Anleitung und die Verpackungsmaterialien sind recyclebar und unterliegen einer erweiterten Herstellerverantwortung. Entsorgen Sie diese getrennt, den abgebildeten Info-tri (Sortierinformation) folgend, für eine bessere Abfallbehandlung.

Das Triman-Logo gilt nur für Frankreich.

● **Garantie**

Das Produkt wurde nach strengen Qualitätsrichtlinien hergestellt und vor der Auslieferung sorgfältig geprüft. Im Falle von Material- oder Herstellungsfehlern haben Sie gegenüber dem Verkäufer des Produkts gesetzliche Rechte. Ihre gesetzlichen Rechte werden

in keiner Weise durch unsere unten aufgeführte Garantie eingeschränkt.

Die Garantie für dieses Produkt beträgt 3 Jahre ab Kaufdatum. Die Garantiezeit beginnt mit dem Kaufdatum. Bewahren Sie den Originalkaufbeleg an einem sicheren Ort auf, da dieses Dokument als Nachweis des Kaufs erforderlich ist.

Alle Schäden oder Mängel, die bereits zum Zeitpunkt des Kaufs vorhanden sind, müssen unverzüglich nach dem Auspacken des Produkts gemeldet werden.

Sollte das Produkt innerhalb von 3 Jahren ab Kaufdatum einen Material- oder Herstellungsfehler aufweisen, werden wir es – nach unserer Wahl – kostenlos für Sie reparieren oder ersetzen. Die Garantiezeit verlängert sich durch einen stattgegebenen Gewährleistungsanspruch nicht. Dies gilt auch für ersetzte und reparierte Teile.

Diese Garantie erlischt, wenn das Produkt beschädigt oder unsachgemäß verwendet oder gewartet wurde.

Die Garantie deckt Material- und Herstellungsfehler ab. Diese Garantie erstreckt sich weder auf Produktteile, die normalem Verschleiß unterliegen, und somit als Verschleißteile gelten (z. B. Batterien, Akkus, Schläuche, Farbpatronen), noch auf Schäden an zerbrechlichen Teilen, z. B. Schalter oder Teile aus Glas.

Abwicklung im Garantiefall

Um eine schnelle Bearbeitung Ihres Anliegens zu gewährleisten, folgen Sie bitte den folgenden Hinweisen:

Bitte halten Sie für alle Anfragen den Kassenbon und die Artikelnummer (IAN 507610_2507) als Nachweis für den Kauf bereit. Die Artikelnummer entnehmen Sie bitte dem Typenschild, einer Gravur, auf dem Titelblatt Ihrer Bedienungsanleitung (unten links) oder als Aufkleber auf der Rück- oder Unterseite des Produkts. Sollten Funktionsfehler oder sonstige Mängel auftreten, kontaktieren Sie zunächst die nachfolgend benannte Serviceabteilung telefonisch oder per E-Mail.

Ein als defekt erfasstes Produkt können Sie dann unter Beifügung des Kaufbelegs (Kassenbon) und der Angabe, worin der Mangel besteht und wann er aufgetreten ist, für Sie portofrei an die Ihnen mitgeteilte Service-Anschrift übersenden.

Service

(DE) Service Deutschland

Tel.: 0800 5435 111

E-Mail: owim@lidl.de

(AT) Service Österreich

Tel.: 0800 447744

E-Mail: owim@lidl.at

(BE) Service Belgien

Tél.: 0800 12089

E-Mail: owim@lidl.be

(CH) Service Schweiz

Tel.: 0800 56 44 33

E-Mail: owim@lidl.ch

Introduction	Page 19
Intended use	Page 19
Scope of delivery	Page 19
Technical data	Page 19
Safety notices	Page 19
Assembly	Page 21
Pulling out the table top	Page 21
Cleaning and care	Page 22
Storage	Page 22
Disposal	Page 22
Warranty	Page 22

ALUMINIUM GARDEN TABLE

● **Introduction**

We congratulate you on the purchase of your new product. You have chosen a high quality product. Familiarise yourself with the product before using it for the first time. In addition, please carefully refer to the operating instructions and the safety advice below. Only use the product as instructed and only for the indicated field of application. Keep these instructions in a safe place. If you pass the product on to anyone else, please ensure that you also pass on all the documentation with it.

You can download and view this and numerous other manuals at www.lidl-service.com. By scanning the QR code, you will be taken straight to the Lidl service website (www.lidl-service.com) where you can open your instruction manual by entering the article number (IAN) 507610_2507.

● **Intended use**

This product is suitable for private use. This product is not intended for commercial purposes. This product was manufactured for private residential use.

● **Scope of delivery**

- | | |
|---|--------------------------------------|
| 1 | 1 x Table top |
| 2 | 4 x Table leg |
| 3 | 4 x Rod |
| 4 | 2 x Foot cap |
| 5 | 2 x Foot caps with height adjustment |
| 6 | 4 x Washer |
| 7 | 4 x Nut |
| 8 | 4 x Lock ring |
| 9 | 1 x Tool sleeve |
- 1 x Assembly and safety instructions

● **Technical data**



Dimensions: 140 – 200 x 90 x
74 cm (L x W x H)


Maximum
load: 60 kg



Safety notices

KEEP THESE INSTRUCTIONS IN A SAFE PLACE! WHEN PASSING THIS PRODUCT ON TO OTHERS; PLEASE INCLUDE ALL THE DOCUMENTS.

-  **WARNING!** **DANGER TO LIFE AND RISK OF ACCIDENTS FOR INFANTS AND CHILDREN!** Never leave children unsupervised with the packaging materials. The packaging material poses a suffocation hazard.
- We recommend that two persons assemble the product together in order to avoid injuries or damage to people or the product.
-  **WARNING!** Please be careful when opening and closing the product in order to prevent injuries and pinching.
- Check the product for damage or wear before each use. Only use the product in good condition. Do not use the product if damage is visible or suspected.
- Verify the product is stable before use.
- Before use, place the product on a level, firm surface, otherwise the product could become unstable and tip to the side and/or fall over. This can lead to injuries or damage.

-  Observe the maximum load capacity of 60 kg. If the weight limit is exceeded, this can lead to product damage and/or injuries.
 - Please ensure that persons, especially children, do not stand on the product or pull themselves up on it. The product could fall over.
 - Do not sit or stand on the product.
 - Keep your hands out of the folding mechanism in order to avoid the risk of injury.
 - Ensure that the folding function is correctly locked in place before using the product.
 - Ensure that the product has been fully opened before using it.
 - This product is not a toy and should be used under adult supervision. The product is not a climbing frame or a toy!
 - Secure the product in extreme weather, e.g. strong wind.
 - Do not use the product close to a naked flame.
- ⚠ RISK OF DAMAGE TO PROPERTY!** We are not liable for accidents that occur as a result of non-observance of the above safety notes or through incorrect handling.

● **Assembly**

1. Place the table top **1** on a soft, flat surface, with the underside facing upward.

Note: Hard surfaces may cause scratching on the table top.

2. Twist the four rods **3** into the tapped holes of the table top **1** (Fig. A).

Note: Please ensure that you screw the rods **3** tightly into the tapped holes of the table top.

3. Slot the table legs **2** onto the rods **3** using the washers **6**, nuts **7**, lock rings **8** and the tool sleeve **9**. Please ensure that the end of the rod protrudes through the hole in the table leg **2** (Fig. B).

4. Add a foot cap **4**, **5** to the base of each table leg **2** (Fig. C).

5. Turn the table carefully over and set it on the legs.

Note: The table must be turned over by two people.

6. Adjust the table leg using the height adjustment **5** in order to achieve optimum stability (Fig. D).

● **Pulling out the table top**

To push the table top **1 together, follow these steps:**

1. Press the button on the underside of the table top **1** (Fig. H).
2. Pull the lateral table panels a little apart (Fig. H)
3. Turn the central panel around its own axis so that it slides beneath the table frame (Fig. I).
4. Make sure to lock the plastic wing nut (Fig I).
5. Slide the two lateral table panels into the middle of the table (Fig. J).
6. Press on the adjustment button until it audibly engages (Fig. J).

You can extend the table top **1.**

Please follow these steps:

1. Press the button on the underside of the table top **1** (Fig. E).
2. Carefully slide out the lateral table panels (Fig. E).
3. Unlock the wing nut (Fig. F).
4. Turn the middle panel located underneath the table frame (Fig. F).

5. Slide the lateral panels together (Fig. G).

Note: Push the two lateral panels to the middle panel to get a level surface.

6. Press on the adjustment button until it audibly engages (Fig. G).

● Cleaning and care

- Clean the product with damp cloth and a mild detergent.
- Allow all parts to dry thoroughly before you pack the product up again. This will prevent the formation of moulds, odours and discolouration.

● Storage

- Store the product in a sheltered dry room. Always store the dry and clean product at room temperature.

● Disposal

The packaging is made entirely of recyclable materials, which you may dispose of at local recycling facilities.

Contact your local refuse disposal authority for more details of how to dispose of your worn-out product.



The product incl. accessories, manual and packaging materials are recyclable and are subject to extended producer responsibility. Dispose them separately, following the illustrated Info-tri (sorting information), for better waste treatment.

The Triman logo is valid in France only.

● Warranty

The product has been manufactured to strict quality guidelines and meticulously examined before delivery. In the event of material or manufacturing defects you have legal rights against the retailer of this product. Your legal rights are not limited in any way by our warranty detailed below.

The warranty for this product is 3 years from the date of purchase. The warranty period begins on the date of purchase. Keep the original sales receipt in a safe location as this document is required as proof of purchase.

Any damage or defects already present at the time of purchase must be reported without delay after unpacking the product.

Should the product show any fault in materials or manufacture within 3 years from the date of purchase, we will repair or replace it – at our choice – free of charge to you. The warranty period is not extended as a result of a claim being granted. This also applies to replaced and repaired parts.

This warranty becomes void if the product has been damaged, or used or maintained improperly.

The warranty covers material or manufacturing defects. This warranty does not cover product parts subject to normal wear and tear, thus considered consumables (e.g. batteries, rechargeable batteries, tubes, cartridges), nor damage to fragile parts, e.g. switches or glass parts.

Warranty claim procedure

To ensure quick processing of your case, please observe the following instructions:

Please have the till receipt and the item number (IAN 507610_2507) available as proof of purchase.

You will find the item number on the rating plate, an engraving, on the front page of the instructions for use (bottom left), or as a sticker on the rear or bottom of the product. If functional or other defects occur, please contact the service department listed either by telephone or by e-mail. You can return a defective product to us free of charge to the service address that will be provided to you. Ensure that you enclose the proof of purchase (till receipt) and information about what the defect is and when it occurred.

Service

GB Service Great Britain

Tel.: 0800 404 7657

E-Mail: owim@lidl.gb

IE Service Ireland

Tel.: 1800 101010

E-Mail: owim@lidl.ie

Introduction	Page 25
Utilisation conforme aux prescriptions	Page 25
Contenu de l’emballage/Description des pièces	Page 25
Données techniques	Page 25
Consignes de sécurité	Page 26
Montage	Page 27
Sortir le plateau de table	Page 28
Nettoyage et entretien	Page 28
Rangement	Page 28
Mise au rebut	Page 28
Garantie	Page 29

TABLE DE JARDIN EN ALUMINIUM

● Introduction

Nous vous félicitons pour l'achat de votre nouveau produit. Vous avez opté pour un produit de grande qualité. Avant la première mise en service, vous devez vous familiariser avec toutes les fonctions du produit. Veuillez lire attentivement le mode d'emploi ci-dessous et les consignes de sécurité. N'utilisez le produit que pour l'usage décrit et les domaines d'application cités. Conserver ces instructions dans un lieu sûr. Si vous donnez le produit à des tiers, remettez-leur également la totalité des documents.

Vous pouvez télécharger et consulter ce manuel ainsi que de nombreux autres sur le site www.lidl-service.com. En scannant le code QR, vous serez directement redirigé vers le site du service Lidl (www.lidl-service.com), où vous pourrez ouvrir votre manuel d'instructions en saisissant le numéro d'article (IAN) 507610_2507.

● Utilisation conforme aux prescriptions

Le produit est uniquement adapté à un usage privé. Le produit n'est pas prévu pour une utilisation à des fins commerciales. Ce produit a été fabriqué pour une utilisation dans un espace de vie privé.

● Contenu de l'emballage/ Description des pièces

- | | |
|---|--|
| 1 | 1 x Plateau de table |
| 2 | 4 x Pied de table |
| 3 | 4 x Barre |
| 4 | 2 x Embout de pied |
| 5 | 2 x Embout de pied réglable en hauteur |
| 6 | 4 x Rondelle |
| 7 | 4 x Écrou |
| 8 | 4 x Bague de fermeture |
| 9 | 1 x Outil de vissage |
- 1 x Montage et consignes de sécurité

● Données techniques

Dimensions : 140 – 200 x
90 x 74 cm
(L x l x H)

Capacité de charge maxi : 60 kg



Consignes de sécurité

CONSERVEZ BIEN CE DOCUMENT ! TRANSMETTEZ TOUS LES DOCUMENTS CONCERNANT LE PRODUIT LORSQUE VOUS LE DONNEZ À UN TIERS.




⚠ AVERTISSEMENT ! RISQUE MORTEL ET D'ACCIDENT POUR LES NOURRISSONS ET LES ENFANTS !

Ne laissez jamais des enfants sans surveillance avec des matériaux d'emballage. Il existe un risque d'étouffement.

- Nous recommandons de procéder au montage à deux personnes afin d'éviter de se blesser ou d'endommager le produit.

⚠ AVERTISSEMENT !

Faites preuve de prudence lors du dépliage et du repliage du produit afin d'éviter les blessures / le coincement.

- Avant chaque utilisation, vérifiez si le produit est endommagé ou usé. N'utilisez le produit que s'il est en parfait état. N'utilisez pas le produit si des dommages sont visibles ou suspectés.
- Assurez-vous de la bonne stabilité du produit avant de l'utiliser.
- Avant d'utiliser le produit, placez-le sur une surface plane et solide. Dans le cas contraire, il pourrait devenir instable et tomber ou basculer sur le côté. Cela peut conduire à des blessures ou des dommages matériels.
-  Respectez la capacité de charge maximale de 60 kg. Si ce seuil de poids est dépassé, cela peut entraîner des blessures et/ou des dommages matériels.
- Veillez à ce que les personnes, en particulier les enfants, ne montent ou s'appuient sur le produit. Le produit pourrait basculer.
- Ne vous asseyez et ne prenez jamais appui sur le produit.
- Veillez à ce que vos mains ne soient pas prises dans le dispositif de pliage afin d'éviter toute blessure.

- Lors du dépliage, veillez à ce que le mécanisme de pliage s'enclenche correctement avant d'utiliser le produit.
- Veillez à ce que le produit soit complètement ouvert avant de l'utiliser.
- Le produit n'est pas un jouet et doit être seulement utilisé sous la surveillance d'un adulte. Ce produit n'est ni un jouet ni un équipement sur lequel on peut grimper.
- Sécurisez le produit contre des conditions météorologiques extrêmes comme par ex. en cas de vent violent.
- N'utilisez pas le produit à proximité d'un feu.

⚠ RISQUE DE DÉGÂTS

MATÉRIELS ! Nous n'assumons aucune responsabilité pour des accidents survenant à la suite du non-respect des consignes de sécurité susmentionnées ou d'une mauvaise manipulation.

● **Montage**

1. Posez le plateau de la table **1** sur une surface souple et plate. La face inférieure doit être orientée vers le haut.
Remarque : Les surfaces dures peuvent rayer le plateau de la table.
2. Visser les quatre barres **3** dans les trous filetés du plateau **1** (fig. A).
Remarque : Veillez à ce que les barres **3** soient bien vissées dans les trous filetés.
3. Emboîtez les pieds de la table **2** sur les barres **3**. Utilisez pour cela les rondelles **6**, l'écrou **7**, les bagues de fermeture **8** et l'outil de vissage **9**. Veillez à ce que les barres **3** dépassent des trous à l'extrémité des pieds de la table **2** (fig. B).
4. Placez un embout de pied **4**, **5** sur chaque pied de table **2** (fig. C).
5. Retournez prudemment la table et remettez-la sur ses pieds.
Remarque : Retournez la table à deux.
6. Réglez les embouts de pied réglables en hauteur **5** de manière à ce que la table soit posée de manière sûre et stable (fig. D).

● Sortir le plateau de table

Pour refermer la table, procédez comme suit :

1. Appuyez sur le bouton situé sur le dessous du plateau **1** (fig. H).
2. Éloignez légèrement les rallonges latérales (fig. H).
3. Faites tourner la rallonge centrale une fois sur son axe et replacez-la sous le cadre de la table (fig. I).
4. Veillez à bloquer l'écrou papillon (fig. I).
5. Repoussez les rallonges ensemble (fig. J).
6. Appuyez sur le bouton de réglage jusqu'à ce que vous entendiez un clic (fig. J).

Vous pouvez sortir le plateau de table **1. Procédez pour cela comme suit :**

1. Appuyez sur le bouton situé sur la partie inférieure du plateau **1** (fig. E).
2. Retirez avec précaution les rallonges latérales (fig. E).
3. Desserrez l'écrou papillon (fig. F).
4. Retournez la rallonge centrale qui se trouve sous le cadre de la table (fig. F).

5. Faites glisser la rallonge latérale et la rallonge centrale ensemble (fig. G).

Remarque : Appuyez les deux rallonges latérales contre la rallonge centrale afin d'obtenir une surface plane.

6. Appuyez sur le bouton de réglage jusqu'à ce que vous entendiez un clic (fig. G).

● Nettoyage et entretien

- Nettoyez le produit avec un chiffon humide et un produit de nettoyage doux.
- Avant de remballer le produit, laissez toutes les pièces bien sécher. Cela permet d'éviter la formation de moisissures et d'odeurs ainsi que des décolorations.

● Rangement

- Stockez le produit dans un endroit protégé et sec. Conservez toujours le produit sec et propre à température ambiante.

● Mise au rebut

L'emballage se compose de matières recyclables pouvant être mises au rebut dans les déchetteries locales.

Votre mairie ou votre municipalité vous renseigneront sur les possibilités de mise au rebut des produits usagés.



Le produit ainsi que les accessoires et les matériaux d'emballage sont recyclables et relèvent de la responsabilité élargie du producteur.

Éliminez-les séparément, en suivant l'Info-tri illustrée, dans l'intérêt d'un meilleur traitement des déchets.

Le logo Triman n'est valable qu'en France.

● Garantie

Article L217-16 du Code de la consommation

Lorsque l'acheteur demande au vendeur, pendant le cours de la garantie commerciale qui lui a été consentie lors de l'acquisition ou de la réparation d'un bien meuble, une remise en état couverte par la garantie, toute période d'immobilisation d'au moins sept jours vient s'ajouter à la durée de la garantie qui restait à courir. Cette période court à compter de la demande d'intervention de l'acheteur ou de la mise à disposition pour réparation du bien

en cause, si cette mise à disposition est postérieure à la demande d'intervention.

Indépendamment de la garantie commerciale souscrite, le vendeur reste tenu des défauts de conformité du bien et des vices rédhibitoires dans les conditions prévues aux articles L217-4 à L217-13 du Code de la consommation et aux articles 1641 à 1648 et 2232 du Code Civil.

Article L217-4 du Code de la consommation

Le vendeur livre un bien conforme au contrat et répond des défauts de conformité existant lors de la délivrance.

Il répond également des défauts de conformité résultant de l'emballage, des instructions de montage ou de l'installation lorsque celle-ci a été mise à sa charge par le contrat ou a été réalisée sous sa responsabilité.

Article L217-5 du Code de la consommation

Le bien est conforme au contrat :

- 1° S'il est propre à l'usage habituellement attendu d'un bien semblable et, le cas échéant :

- s'il correspond à la description donnée par le vendeur et posséder les qualités que celui-ci a présentées à l'acheteur sous forme d'échantillon ou de modèle ;
 - s'il présente les qualités qu'un acheteur peut légitimement attendre eu égard aux déclarations publiques faites par le vendeur, par le producteur ou par son représentant, notamment dans la publicité ou l'étiquetage ;
- 2° Ou s'il présente les caractéristiques définies d'un commun accord par les parties ou être propre à tout usage spécial recherché par l'acheteur, porté à la connaissance du vendeur et que ce dernier a accepté.

Article L217-12 du Code de la consommation

L'action résultant du défaut de conformité se prescrit par deux ans à compter de la délivrance du bien.

Article 1641 du Code civil

Le vendeur est tenu de la garantie à raison des défauts cachés de la chose vendue qui la rendent impropre à l'usage auquel on la destine, ou qui diminuent tellement cet usage que l'acheteur ne l'aurait pas acquise, ou n'en aurait donné qu'un moindre prix, s'il les avait connus.

Article 1648 1er alinéa du Code civil

L'action résultant des vices rédhibitoires doit être intentée par l'acquéreur dans un délai de deux ans à compter de la découverte du vice.

Les pièces détachées indispensables à l'utilisation du produit sont disponibles pendant la durée de la garantie du produit.

Le produit a été fabriqué selon des critères de qualité stricts, et contrôlé consciencieusement avant sa livraison. En cas de défaut de matériau ou de fabrication, vous avez des droits légaux vis-à-vis du vendeur du produit. Vos droits légaux ne sont en aucun cas limités par notre garantie mentionnée ci-dessous.

La garantie de ce produit est de 3 ans à partir de la date d'achat. La période de garantie commence à la date d'achat. Conservez l'original de la preuve d'achat dans un endroit sûr car ce document est nécessaire pour prouver l'achat.

Tout dommage ou défaut déjà présent au moment de l'achat doit être signalé immédiatement après le déballage du produit.

Si le produit présente un défaut de matériau ou de fabrication dans les 3 ans qui suivent la date d'achat, nous le réparerons ou le remplacerons - à notre choix - gratuitement pour vous. La période de garantie n'est pas prolongée par une demande de garantie acceptée. Cette mesure s'applique également pour les pièces remplacées et réparées.

Cette garantie est annulée si le produit a été endommagé ou utilisé ou entretenu de manière incorrecte.

La garantie couvre les défauts de matériels et de fabrication. Cette garantie ne couvre pas les pièces du produit soumises à une usure normale, et qui sont donc considérées comme des pièces d'usure (par exemple les piles, les piles rechargeables, tuyaux, les cartouches d'encre), ni les dommages aux pièces fragiles, par exemple les interrupteurs ou les pièces en verre.

Faire valoir sa garantie

Pour garantir la rapidité d'exécution de la procédure de garantie, veuillez respecter les indications suivantes :

Veuillez conserver le ticket de caisse et la référence du produit (IAN 507610_2507) à titre de preuve d'achat pour toute demande.

Le numéro de référence de l'article est indiqué sur la plaque d'identification, gravé sur la page de titre de votre manuel (en bas à gauche) ou sur un autocollant apposé sur la face arrière ou inférieure du produit.

En cas de dysfonctionnement du produit, ou de tout autre défaut, contactez en premier lieu le service après-vente par téléphone ou par e-mail aux coordonnées indiquées ci-dessous.

Vous pouvez alors envoyer franco de port tout produit considéré comme défectueux au service clientèle indiqué, accompagné de la preuve d'achat (ticket de caisse) et d'une description écrite du défaut avec mention de sa date d'apparition.

Service après-vente

FR Service après-vente

France

Tél.: 0800 919 270

E-Mail: owim@lidl.fr

BE Service après-vente

Belgique

Tél.: 0800 12089

E-Mail: owim@lidl.be

Inleiding	Pagina	34
Beoogd gebruik	Pagina	34
Leveringsomvang / Onderdelenbeschrijving	Pagina	34
Technische gegevens	Pagina	34
Veiligheidsaanwijzingen	Pagina	35
Montage	Pagina	36
Tafelblad uittrekken	Pagina	36
Schoonmaken en onderhoud	Pagina	37
Opbergen	Pagina	37
Afvoer	Pagina	37
Garantie	Pagina	38

ALUMINIUM TUINTAFEL

● **Inleiding**

Hartelijk gefeliciteerd met de aankoop van uw nieuwe product. U hebt voor een hoogwaardig product gekozen. Maak u voor de eerste ingebruikname vertrouwd met het product. Lees hiervoor aandachtig de volgende gebruiksaanwijzing en de veiligheidsvoorschriften. Gebruik het product alleen zoals beschreven en voor de aangegeven toepassingsgebieden. Bewaar deze gebruiksaanwijzing op een veilige plek. Geef, wanneer u het product doorgeeft aan derden, ook alle documenten mee.

Je kunt deze en vele andere handleidingen downloaden en bekijken op www.lidl-service.com. Door de QR-code te scannen, kom je meteen op de Lidl service website (www.lidl-service.com) waar je jouw gebruiksaanwijzing kunt openen door het artikelnummer (IAN) 507610_2507 in te voeren.

● **Beoogd gebruik**

Het product is bedoeld voor gebruik binnenshuis. Dit product is niet bestemd voor commercieel gebruik. Het product is vervaardigd voor privégebruik thuis.

● **Leveringsomvang / Onderdelenbeschrijving**

1	1 x Tafelblad
2	4 x Tafelpoot
3	4 x Stang
4	2 x Voetkap
5	2 x hoogteverstelbare voetkap
6	4 x Onderlegging
7	4 x Moer
8	4 x Sluistring
9	1 x Schroefgereedschap

1 x Montage- en veiligheidsaanwijzingen

● **Technische gegevens**

Afmetingen: 140 – 200 x
90 x 74 cm
(L x B x H)

Max.
belasting: 60 kg



Veiligheidsaanwijzingen

BEWAAR DEZE HANDLEIDING GOED! ALS U HET PRODUCT AAN EEN DERDE DOORGEeft, OVERHANDIG DAN OOK ALLE HIERBIJ BEHORENDE DOCUMENTATIE.




⚠ WAARSCHUWING! LEVENSGEVAAR EN GEVAAR VOOR ONGEVALLen VOOR (KLEINE) KINDEREN!

Laat kinderen nooit zonder toezicht achter met het verpakkingsmateriaal. Er bestaat verstikkingsgevaar.

- Wij raden aan om de montage met twee personen uit te voeren, om letsel of beschadigingen aan het product te voorkomen.

⚠ WAARSCHUWING!

Ga bij het uit elkaar klappen en samenklappen van het product voorzichtig te werk om letsel / inklemmen te vermijden.

- Controleer het product voor elk gebruik op beschadigingen of slijtage. Gebruik het product alleen in perfecte staat. Gebruik het product niet als schade zichtbaar is of vermoed wordt.
- Let voor het gebruiken van het product op de juiste stabiliteit.
- Zet het product voor gebruik op een effen, stabiele ondergrond, anders kan het product instabiel worden en naar de zijkant vallen of kantelen. Dit kan leiden tot verwondingen of materiële schade.
-  Let op de maximale belastbaarheid van 60 kg. Als deze gewichtsgrens overschreden wordt, kan dat tot letsel en/of materiële schade leiden.
- Let erop dat personen, in het bijzonder kinderen, niet op het product gaan staan of zich daaraan optrekken. Het product kan omvallen.
- Ga nooit op het product zitten of staan.
- Let erop dat uw handen niet in de klapinrichting terechtkomen om letsel te voorkomen.
- Let er bij het uit elkaar klappen op dat het klapmechanisme correct vastklikt, voordat u het product gebruikt.

- Controleer of het product volledig geopend is voordat u het gebruikt.
- Het product is geen speelgoed en mag uitsluitend onder toezicht van volwassenen worden gebruikt. Het product is geen klimrek of speelgoed.
- Beveilig het product onder extreme weersomstandigheden, bijv. bij sterke wind.
- Gebruik het product niet in de buurt van open vuur.

⚠ GEVAAR VOOR MATERIELE SCHADE! We zijn niet aansprakelijk voor ongelukken als gevolg van het niet opvolgen van de bovengenoemde veiligheidsaanwijzingen of door onjuist gebruik.

● Montage

1. Leg het tafelblad **1** op een zachte, vlakke ondergrond. De onderzijde moet daarbij naar boven wijzen.
Tip: Harde ondergronden kunnen het tafelblad bekrassen.
2. Schroef de vier stangen **3** in de schroefboringen van het tafelblad **1** (afb. A).
Tip: Let erop dat de stangen **3** goed in de schroefboringen zijn geschroefd.

3. Steek de tafelpoten **2** op de stangen **3**. Gebruik daarvoor de onderleggingen **6**, moer **7**, sluitringen **8** en het schroefgereedschap **9**. Let erop dat de stangen **3** uit de gaten aan het uiteinde van de tafelpoten **2** steken (afb. B).
4. Steek een voetkap **4**, **5** op elke tafelpoot **2** (afb. C).
5. Draai de tafel voorzichtig om en zet deze op de poten neer.
Tip: Draai de tafel met zijn tweeën om.
6. Breng de in hoogte verstelbare voetkappen **5** zo aan, dat de tafel veilig en stabiel staat (afb. D).

● **Tafelblad uittrekken**


Om de tafel samen te schuiven, gaat u als volgt te werk:

1. Druk op de knop aan de onderzijde van het tafelblad **1** (afb. H).
2. Trek de zijdelingse uittrekbladen licht uit elkaar (afb. H).
3. Draai het middelste uittrekblad eenmaal om de eigen as en schuif deze weer onder het tafelframe (afb. I).
4. Let erop dat u de vleugelmoer borgt (afb. I).

- Schuif de uittrekbladen weer samen (afb. J).
- Druk de instelknop in, totdat deze hoorbaar vastklikt (afb. J).

U kunt het tafelblad  uittrekken.

Ga hiertoe als volgt te werk:

- Druk op de knop aan de onderzijde van het tafelblad  (afb. E).
- Trek voorzichtig de zijdelingse uittrekbladen eruit (afb. E).
- Draai de vleugelmoer los (afb. F).
- Draai het middelste uittrekblad, dat zich onder het tafelframe bevindt, om (afb. F).
- Schuif het zijdelingse uittrekblad en het middelste uittrekblad samen (afb. G).
Tip: Druk de beide zijdelingse uittrekbladen tegen het middelste uittrekblad aan om een effen oppervlak te verkrijgen.
- Druk de instelknop in, totdat deze hoorbaar vastklikt (afb. G).

● Schoonmaken en onderhoud

- Reinig het product met een vochtig doekje en een mild schoonmaakmiddel.

- Laat alle delen goed drogen alvorens het product weer in te pakken. Dit voorkomt de vorming van schimmels, geuren en verkleuringen.

● Opbergen

- Bewaar het product in een beschermde, droge ruimte. Bewaar het droge en schone product altijd bij kamertemperatuur.

● Afvoer

De verpakking bestaat uit milieuvriendelijke grondstoffen die u via de plaatselijke recyclingcontainers kunt afvoeren.

Informatie over de mogelijkheden om het uitgediende product na gebruik te verwijderen, verstrekt uw gemeentelijke overheid.



Het product, waaronder het toebehoren, en de verpakkingsmaterialen kunnen worden gerecycled en zijn onderhevig aan een uitgebreide verantwoordelijkheid van de fabrikant.

Gooi ze apart weg, overeenkomstig de aangegeven Info-tri (informatie over afvalscheiding), voor een beter afvalbeheer.

Het Triman-logo geldt alleen voor Frankrijk.

● **Garantie**

Het product werd volgens strenge kwaliteitsrichtlijnen gemaakt en voor de uitlevering zorgvuldig gecontroleerd. In geval van materiaal- of fabricagefouten hebt u tegenover de verkoper van het product wettelijke rechten. Uw wettelijke rechten worden op geen enkele manier door onze hieronder vermelde garantie beperkt.

De garantie voor dit product bedraagt 3 jaar vanaf aankoopdatum. De garantieperiode gaat in op de datum van aankoop. Bewaar het originele bewijs van aankoop op een veilige plek aangezien dit document nodig is als bewijs.

Alle beschadigingen of gebreken die reeds op het moment van aankoop aanwezig zijn, moeten meteen na het uitpakken van het product worden gemeld.

Mocht het product binnen 3 jaar na aankoopdatum een materiaal- of fabricagefout vertonen, zullen wij het – naar onze keuze – gratis voor u repareren of vervangen. De garantieperiode wordt door een plaatsgevonden garantieverlening niet verlengd. Dit geldt ook voor vervangen en gerepareerde onderdelen.

Deze garantie vervalt als het product werd beschadigd of onjuist is gebruikt of onderhouden.

De garantie dekt materiaal- en fabricagefouten af. Deze garantie dekt geen productonderdelen die aan normale slijtage onderhevig zijn en daarom als verbruiksartikelen worden beschouwd (bv. batterijen, oplaadbare batterijen, slangen, inktpatronen), noch dekt zij schade aan breekbare onderdelen, bv. schakelaars of onderdelen die van glas zijn gemaakt.

Afwikkeling in geval van garantie

Om een snelle afhandeling van uw reclamatie te waarborgen dient u de volgende instructies in acht te nemen:

Houd bij alle vragen alstublieft de kassabon en het artikelnummer (IAN 507610_2507) als bewijs van aankoop bij de hand.

Het artikelnummer vindt u op de typeplaat, ingegraveerd, op het titelblad van uw handleiding (linksonder) of als sticker op de achter- of onderzijde.

Wanneer er storingen in de werking of andere gebreken optreden, dient u eerst telefonisch of per e-mail contact met de onderstaande service-afdeling op te nemen.

Een als defect geregistreerd product kunt u dan samen met uw aankoopbewijs (kassabon) en vermelding van de concrete schade alsmede het tijdstip van optreden voor u franco aan het u meegedeelde servicepunt verzenden.

Service

(NL) Service Nederland

Tel.: 0800 0249630

E-Mail: owim@lidl.nl

(BE) Service België

Tel.: 0800 12089

E-Mail: owim@lidl.be

Wstęp	Strona	41
Używać zgodnie z przeznaczeniem	Strona	41
Zakres dostawy / Opis części	Strona	41
Dane techniczne	Strona	41
Instrukcje bezpieczeństwa	Strona	42
Montaż	Strona	43
Zsuwanie blatu stołu	Strona	44
Czyszczenie i konserwacja	Strona	44
Przechowywanie	Strona	44
Utylizacja	Strona	45
Gwarancja	Strona	45

ALUMINIOWY STÓŁ OGRODOWY

● Wstęp

Gratulujemy Państwu zakupu nowego produktu. Zdecydowali się Państwo na zakup produktu najwyższej jakości. Przed uruchomieniem urządzenia po raz pierwszy zapoznaj się z nim. W tym celu przeczytaj uważnie poniższą instrukcję obsługi oraz wskazówki dotyczące bezpieczeństwa. Produkt należy użytkować w sposób tu opisany i zgodnie z określonym zakresem zastosowania. Należy przechowywać tę instrukcję w bezpiecznym miejscu. Przekazując produkt innej osobie, należy również przekazać wszystkie dokumenty.

Tą i wiele innych instrukcji można pobrać i wyświetlić na stronie www.lidl-service.com. Zeskanowanie kodu QR spowoduje przejście bezpośrednio do strony internetowej serwisu Lidl (www.lidl-service.com), gdzie można otworzyć instrukcję obsługi, wprowadzając numer artykułu (IAN) 507610_2507.

● Używać zgodnie z przeznaczeniem

Produkt przeznaczony do użytku prywatnego. Produkt nie jest przeznaczony do użytku komercyjnego. Produkt jest przeznaczony do użytku w prywatnych obszarach mieszkalnych.

● Zakres dostawy / Opis części

- | | |
|---|--|
| 1 | 1 x Błat stołu |
| 2 | 4 x Nogi stołu |
| 3 | 4 x Drążki |
| 4 | 2 x Nakładki na nogę |
| 5 | 2 x Nakładki na nogę z regulacją wysokości |
| 6 | 4 x Podkładki |
| 7 | 4 x Nakrętki |
| 8 | 4 x Pierścienie zabezpieczające |
| 9 | 1 x Narzędzie do wkręcania |
- 1 x Instrukcja montażu i bezpieczeństwa

● Dane techniczne

Wymiary: 140 – 200 x 90 x 74 cm
(dł. x szer. x wys.)

Maks. nośność: 60 kg



Instrukcje bezpieczeństwa

INSTRUKCJĘ NALEŻY ZACHOWAĆ! W PRZYPADKU PRZEKAZYWANIA PRODUKTU OSOBOM TRZECIM NALEŻY DOŁĄCZAĆ DO NIEGO CAŁĄ DOKUMENTACJĘ.

■  **OSTRZEŻENIE!**
ZAGROŻENIE ŻYCIA


I NIEBEZPIECZEŃSTWO WYPADKU DLA MAŁYCH DZIECI I NIEMOWLĄT!

Nigdy nie pozostawiać małych dzieci bez nadzoru w pobliżu materiałów pakunkowych. Istnieje ryzyko uduszenia.

- Zalecamy, aby montaż przeprowadziły dwie osoby, aby uniknąć obrażeń lub uszkodzenia produktu.
- **OSTRZEŻENIE!**
Zachowywać ostrożność podczas rozkładania i składania produktu, aby uniknąć obrażeń lub zakleszczenia.

- Przed każdym użyciem należy sprawdzić produkt pod kątem uszkodzeń lub zużycia. Produkt może być używany tylko w stanie idealnym. Nie używać produktu, jeśli jest uszkodzony lub istnieje podejrzenie uszkodzenia.

- Przed użyciem produktu upewniać się, że jest wystarczająco stabilny.
- Przed użyciem produkt należy postawić na równym, twardym podłożu. W przeciwnym razie produkt może być niestabilny i upaść lub przewrócić się na bok. Może to spowodować obrażenia lub uszkodzenie mienia.

-  Należy zwrócić uwagę na maksymalną ładowność 60 kg. Przekroczenie tego limitu wagi może spowodować obrażenia ciała i/lub uszkodzenie mienia.

- Dopilnować, aby ludzie, a szczególnie dzieci, nie wspinali się ani nie wchodzili na produkt. Produkt może się przewrócić.
- Nigdy nie siadać na produkcie, ani na nim nie stawać.
- Uważać, aby nie przytrzasnąć rąk urządzeniem składającym i uniknąć obrażeń.

- Podczas rozkładania przed użyciem produktu należy upewnić się, że mechanizm składania zatrzasnął się prawidłowo.
- Przed użyciem upewniać się, że produkt został rozłożony całkowicie.
- Produkt nie jest zabawką i można z niego korzystać wyłącznie pod nadzorem osoby dorosłej. Produkt nie jest urządzeniem do wspinaczki lub zabawy.
- Zabezpieczać produkt podczas ekstremalnych warunkach pogodowych, np. przy silnym wietrze.
- Nie używać produktu w pobliżu otwartego ognia.

⚠ NIEBEZPIECZEŃSTWO SZKÓD MATERIALNYCH!


Nie ponosimy odpowiedzialności za wypadki powstałe w wyniku nieprzestrzegania powyższych instrukcji bezpieczeństwa lub niewłaściwej obsługi.

● Montaż

1. Błat stołu **1** położyć na miękkiej, płaskiej powierzchni. Spód musi być skierowany do góry.
Rada: Twarde powierzchnie mogą porysować blat stołu.
2. Cztery drążki **3** wkręcić w gwintowane otwory blatu stołu **1** (rys. A).
Rada: Upewnić się, że drążki **3** są mocno wkręcone w gwintowane otwory.
3. Nogi stołu **2** przymocować do drążków **3**. W tym celu należy wykorzystać podkładki **6**, nakrętki **7**, pierścienie zabezpieczające **8** i narzędzia do wkręcania **9**. Upewnić się, że drążki **3** wystają z otworów na końcu nóg stołu **2** (rys. B).
4. Nakładki na nogę **4** i **5** umieścić na każdej nodze stołu **2** (rys. C).
5. Ostrożnie odwrócić stół i postawić na nogach.
Rada: Stół muszą odwracać dwie osoby.
6. Wyregulować nogi stołu za pomocą nakładek na nogę z regulacją wysokości **5** tak, aby stół był bezpieczny i stabilny (rys. D).


● Zsuwanie blatu stołu

W celu zsuwania blatu należy wykonać następujące czynności:

1. Wcisnąć przycisk znajdujący się na spodzie blatu stołu  1 (rys. H).
2. Rozsunąć trochę boczne płyty przedłużające (rys. H).
3. Środkową wysuwaną płytę przekręcić wokół własnej osi i wsunąć z powrotem pod ramę stołu (rys. I).
4. Pamiętać o przekręceniu nakrętki motylkowej (rys. I).
5. Przysunąć do siebie boczne płyty przedłużające (rys. J).
6. Naciśnij przycisk ustawień, aż zatrzaśnie się na swoim miejscu (rys. J).

Istnieje możliwość wydłużenia blatu stołu  1.

W tym celu wykonać następujące czynności:

1. Wcisnąć przycisk znajdujący się na spodzie blatu stołu  1 (rys. E).
2. Ostrożnie rozsunąć boczne płyty przedłużające (rys. E).
3. Poluzować nakrętkę motylkową (rys. F).
4. Przekręcić środkową wysuwaną płytę znajdującą się pod ramą stołu (rys. F).

5. Boczne płyty przedłużające dosunąć do wysuwanej środkowej płyty (rys. G).

Rada: Boczne płyty przedłużające docisnąć do środkowej płyty przedłużającej, aby utworzyć płaską powierzchnię.

6. Nacisnąć przycisk ustawień, aż zatrzaśnie się na swoim miejscu (rys. G).

● Czyszczenie i konserwacja

- Produkt należy czyścić wilgotną szmatką i delikatnym detergentem.
- Przed ponownym zapakowaniem produktu poczekać, aż wszystkie części dokładnie wyschną. Zapobiega to powstawaniu pleśni, przykrych zapachów i przebarwień.

● Przechowywanie

- Produkt przechowywać w zabezpieczonym i suchym miejscu. Produkt należy przechowywać zawsze w stanie suchym i czystym w temperaturze pokojowej.

● Utylizacja

Opakowanie wykonane jest z materiałów przyjaznych dla środowiska, które można przekazać do utylizacji w lokalnym punkcie przetwarzania surowców wtórnych.

Informacji na temat możliwości utylizacji wyeksploatowanego produktu udziela urząd gminy lub miasta.



Produkt, w tym akcesoria i materiały opakowaniowe, nadają się do recyklingu i podlegają rozszerzonej odpowiedzialności producenta.

Wyrzuć je osobno, zgodnie z ilustracją przedstawiającą informacje o sortowaniu, aby zapewnić lepszą utylizację odpadów.

Logo Triman jest ważne tylko dla Francji.

● Gwarancja

Produkt został wyprodukowany zgodnie z surowymi wytycznymi dotyczącymi jakości i dokładnie przetestowane przed dostawą. W przypadku wad materiałowych lub produkcyjnych przysługują Państwu prawa ustawowe wobec sprzedawcy produktu. Państwa prawa ustawowe nie są w żaden sposób ograniczone przez naszą gwarancję przedstawioną poniżej.

Gwarancja na ten produkt wynosi 3 lata od daty zakupu. Okres gwarancji rozpoczyna się od daty zakupu. Proszę przechowywać oryginalny rachunek w bezpiecznym miejscu, ponieważ ten dokument jest wymagany jako dowód zakupu.

Wszelkie uszkodzenia lub wady obecne już w momencie zakupu należy zgłosić niezwłocznie po rozpakowaniu produktu.

Jeżeli w ciągu 3 lat od daty zakupu produkt wykaże wady materiałowe lub produkcyjne, to – według naszego uznania – bezpłatnie go naprawimy lub wymienimy. Okres gwarancji nie ulega przedłużeniu o przyznane roszczenie gwarancyjne. Dotyczy to również wymienionych i naprawionych części.

Niniejsza gwarancja traci ważność, jeśli produkt został uszkodzony, był niewłaściwie użytkowany lub konserwowany.

Gwarancja obejmuje wady materiałowe i produkcyjne. Niniejsza gwarancja nie obejmuje części produktu, które podlegają normalnemu zużyciu i dlatego są uważane za części zużywalne (np. baterie, akumulatory, węże, wkłady atramentowe), ani nie obejmuje uszkodzeń części delikatnych, np. przetłaczników lub części wykonanych ze szkła.

Zgodnie z Kodeksem Cywilnym art. 581 §1 wraz z wymianą urządzenia lub ważnej części czas gwarancji rozpoczyna się na nowo.

Sposób postępowania w przypadku naprawy gwarancyjnej

Aby zapewnić szybkie rozpatrzenie Państwa wniosku, prosimy stosować się do następujących wskazówek:

Przed skontaktowaniem się z działem serwisowym należy przygotować paragon i numer artykułu (IAN 507610_2507) jako dowód zakupu.

Numery artykułów można znaleźć na tabliczce znamionowej, na grawerunku, na stronie tytułowej jego instrukcji (na dole po lewej stronie) lub jako naklejkę na stronie odwrotnej lub spodniej.

W razie wystąpienia błędów w działaniu lub innych wad, należy skontaktować się najpierw z wymienionym poniżej działem serwisowym telefonicznie lub pocztą elektroniczną.

Produkt uznany za uszkodzony można następnie z dołączeniem dowodu zakupu (paragonu) i podaniem, na czym polega wada i kiedy wystąpiła, przestać bezpłatnie na podany Państwu adres serwisu.

Serwis

PL Serwis Polska

Tel.: 223974996

E-Mail: owim@lidl.pl

Úvod	Strana	48
Užívání ke stanovenému účelu	Strana	48
Rozsah dodávky/Popis dílů	Strana	48
Technické údaje	Strana	48
Bezpečnostní pokyny	Strana	48
Montáž	Strana	50
Vysunutí desky stolu	Strana	50
Čištění a péče	Strana	51
Skladování	Strana	51
Zlikvidování	Strana	51
Záruka	Strana	51

HLINÍKOVÝ ZAHRADNÍ STŮL

● Úvod

Blahopřejeme Vám ke koupi nového výrobku. Rozhodli jste se pro kvalitní výrobek. Před prvním uvedením do provozu se seznamte s výrobkem. K tomu si pozorně přečtěte následující návod k obsluze a bezpečnostní pokyny. Používejte výrobek jen popsáním způsobem a pouze pro uvedené oblasti použití. Uchovejte si tento návod na bezpečném místě. Všechny podklady vydejte při předání výrobku i třetí osobě.

Tento a další návody si můžete stáhnout a prohlédnout na stránkách www.lidl-service.com. Po naskenování QR kódu budete přeměrováni přímo na stránky Lidl service (www.lidl-service.com) na kterých si můžete po zadání čísla výrobku (IAN) 507610_2507 otevřít příslušný návod k obsluze.

● Užívání ke stanovenému účelu

Výrobek je vhodný pro soukromou oblast. Výrobek není určen pro komerční použití. Tento výrobek byl vyroben pro soukromou obytnou zónu.

● Rozsah dodávky/ Popis dílů

- | | |
|---|--------------------------------------|
| 1 | 1 x Deska stolu |
| 2 | 4 x Noha stolu |
| 3 | 4 x Tyč |
| 4 | 2 x Krytka nohy |
| 5 | 2 x Výškově nastavitelná krytka nohy |
| 6 | 4 x Podložka |
| 7 | 4 x Matice |
| 8 | 4 x Pojistný kroužek |
| 9 | 1 x Šroubovací nástroj |
- 1 x Montážní a bezpečnostní pokyny

● Technické údaje

Rozměry: 140 – 200 x
90 x 74 cm
(D x Š x V)

Max.
nosnost: 60 kg



Bezpečnostní pokyny

TENTO NÁVOD DOBŘE USCHOVEJTE! PŘI PŘEDÁNÍ VÝROBKU TŘETÍM OSOBÁM PŘEDEJTE ROVNĚŽ VEŠKERÉ PODKLADY.



VAROVÁNÍ! **NEBEZPEČÍ SMRTI A**

NEHOD PRO BATOLATA A **DĚTI!**

- Nikdy nenechtejte děti bez dozoru s obalovým materiálem. Existuje nebezpečí udušení.
- Doporučujeme, aby výrobek montovaly dvě osoby, aby nedošlo k jeho poranění nebo poškození.
- **VAROVÁNÍ!** Při skládání a rozkládání výrobku postupujte opatrně, aby nedošlo k poranění nebo zachycení.
- Před každým použitím výrobek zkontrolujte na poškození nebo opotřebení. Používejte výrobek jen v bezvadném stavu. Výrobek nepoužívejte, pokud jsou poškození viditelná nebo se dají předpokládat.
- Před použitím výrobku zajistěte správnou stabilitu.
- Před použitím postavte výrobek na rovný, pevný povrch, jinak by se mohl stát nestabilním a spadnout nebo se převrátit na stranu. To může vést k zranění osob nebo věcná poškození.



- Dodržujte maximální nosnost 60 kg. Překročení tohoto limitu hmotnosti může způsobit zranění a/nebo poškození věcí.
- Zajistěte, aby se lidé, zejména děti, na výrobek nestavěli ani se na něj nevytahovali. Výrobek by se mohl převrátit.
- Nesedejte si ani se nestavte na výrobek.
- Dbejte na to, aby se vám ruce nezachytily do skládacího zařízení, aby nedošlo ke zranění.
- Při rozkládání se před použitím výrobku ujistěte, že skládací mechanismus správně zapadne.
- Před použitím výrobku se ujistěte, že byl zcela otevřen.
- Výrobek není hračka a měl by být používán pod dozorem dospělých. Tento výrobek není šplhadlo nebo hračka.
- Zajistěte výrobek v extrémních povětrnostních podmínkách, například při silném větru.
- Nepoužívejte výrobek v blízkosti otevřeného ohně.

- ⚠ NEBEZPEČÍ POŠKOZENÍ VĚCÍ!** Neneseme odpovědnost za nehody, ke kterým dojde v důsledku nedodržení výše uvedených bezpečnostních pokynů nebo v důsledku nesprávné manipulace.

● Montáž

1. Položte desku stolu **1** na měkký, rovný povrch. Spodní strana musí směřovat vzhůru.
Upozornění: Tvrdé povrchy mohou desku stolu poškrábat.
2. Našroubujte čtyři tyče **3** do otvorů se závitem v desce stolu **1** (obr. A).
Upozornění: Zajistěte, aby byly tyče **3** správně zašroubovány do závitových otvorů.
3. Nastrčte nohy stolu **2** na tyče **3**. Použijte k tomu podložky **6**, matici **7**, pojistné kroužky **8** a šroubovací nástroj **9**. Ujistěte se, že tyče **3** vyčnívají z otvorů na konci nohou stolu **2** (obr. B).
4. Na každou nohu stolu **2** nasadte krytku nohy **4**, **5** (obr. C).

5. Opatrně stůl otočte a postavte jej na nohy.
Upozornění: Stůl otáčejte ve dvou.
6. Nastavte výškově nastavitelné krytky nohy **5** tak, aby byl stůl bezpečný a stabilní (obr. D).

● Vysunutí desky stolu

Chcete-li stůl srazit k sobě, postupujte následovně:

1. Stiskněte tlačítko na spodní straně desky stolu **1** (obr. H).
2. Boční výsuvné listy mírně roztáhněte (obr. H).
3. Otočte středovou výsuvnou desku jednou kolem vlastní osy a zasuňte ji zpět pod rám stolu (obr. I).
4. Nezapomeňte zajistit křídlovou matici (obr. I).
5. Zasuňte prodlužovací desky zpět k sobě (obr. J).
6. Stiskněte seřizovací tlačítko, dokud neuslyšíte, že zapadlo na místo (obr. J).

Desku stolu můžete vytáhnout **1**.

Postupujte následovně:

1. Stiskněte tlačítko na spodní straně desky stolu **1** (obr. E).
2. Opatrně vytáhněte boční výsuvné desky (obr. E).
3. Uvolněte křídlovou matici (obr. F).

- Otočte středovou výsuvnou desku, která se nachází pod rámem stolu (obr. F).
- Zatlačte boční výsuvnou desku a středovou výsuvnou desku k sobě (obr. G).

Upozornění: Přitlačte obě boční výsuvné desky ke středové výsuvné desce, aby vznikla rovná plocha.

- Stiskněte seřizovací tlačítko, dokud neuslyšíte jeho zacvaknutí na místě (obr. G).

● Čištění a péče

- Výrobek čistěte lehce navlhčeným hadříkem a jemným čisticím prostředkem.
- Nechte všechny části důkladně uschnout, než výrobek zase zabalíte. To zabraňuje tvorbě plísní, zápachu a zbarvení.

● Skladování

- Skladujte výrobek v chráněném a suchém prostoru. Skladujte suchý a čistý výrobek vždy při pokojové teplotě.

● Zlikvidování

Obal se skládá z ekologických materiálů, které můžete zlikvidovat prostřednictvím místních sběrů recyklovatelných materiálů.

O možnostech likvidace vysloužilých zařízení se informujte u správy vaší obce nebo města.



Výrobek vč. příslušenství a obalové materiály jsou recyklovatelné a podléhají rozšířené odpovědnosti výrobce.

Likvidujte je odděleně podle ilustrovaných Info-tri (informace o třídění), abyste mohli lépe nakládat s odpady.

Logo Triman platí jen pro Francii.

● Záruka

Výrobek byl vyroben podle přísných směrnic kvality a před dodáním pečlivě otestován.

V případě materiálních nebo výrobních vad máte zákonná práva vůči prodejci výrobku.

Vaše zákonná práva nejsou níže uvedenou zárukou nijak omezená.

Záruka na tento výrobek je 3 roky od data zakoupení. Záruční doba začíná dnem zakoupení. Originál dokladu o zakoupení si uschovejte na bezpečném místě, protože tento doklad je vyžadován jako doklad o koupi.

Jakékoli poškození nebo závady, které se vyskytly již v okamžiku nákupu, musí být nahlášeny ihned po vybalení výrobku.

Pokud se u výrobku během 3 let od data zakoupení projeví vada materiálu nebo výrobní vada, pak vám ho podle naší volby bezplatně opravíme nebo vyměníme. Záruční doba se po uznané reklamaci neprodlužuje. To platí také pro vyměněné a opravené díly.

Tato záruka je neplatná, pokud byl výrobek poškozený nebo nesprávně používán anebo udržovaný.

Záruka se kryje na materiálové a výrobní vady. Tato záruka se nevztahuje na díly výrobku, které jsou vystaveny běžnému opotřebením, a proto je lze považovat za spotřební díly (např. baterie, akumulátory, hadice, inkoustové patrony) nebo na poškození křehkých součástí, jako jsou např. spínače nebo díly, které jsou vyrobeny ze skla.

Postup v případě uplatňování záruky

Pro zajištění rychlého zpracování Vašeho případu se řiďte následujícími pokyny:

Pro všechny požadavky si připravte pokladní stvrzenku a číslo artiklu (IAN 507610_2507) jako doklad o zakoupení.

Číslo artiklu najdete na typovém štítku, gravuře, titulní stránce návodu (vlevo dole) nebo na nálepce na zadní nebo spodní straně.

V případě poruch funkce nebo jiných závad nejdříve kontaktujte, telefonicky nebo e-mailem, v následujícím textu uvedené servisní oddělení.

Výrobek registrovaný jako vadný potom můžete s přiloženým dokladem o zakoupení (pokladní stvrzenkou) a údaji k závadě a kdy k ní došlo, bezplatně zaslat na adresu servisu, která Vám byla sdělena.

Servis

 Servis Česká republika

Tel.: 800 143 873

E-Mail: owim@lidl.cz

Úvod	Strana 54
Používanie v súlade s určením	Strana 54
Rozsah dodávky / Popis častí	Strana 54
Technické údaje	Strana 54
Bezpečnostné upozornenia	Strana 55
Montáž	Strana 56
Vytiahnutie stolovej dosky	Strana 56
Čistenie a starostlivosť	Strana 57
Skladovanie	Strana 57
Likvidácia	Strana 57
Záruka	Strana 58

HLINÍKOVÝ ZÁHRADNÝ STÔL

● Úvod

Blahoželáme Vám ku kúpe Vášho nového výrobku. Kúpou ste sa rozhodli pre vysoko kvalitný produkt. Pred prvým uvedením do prevádzky sa oboznámte s výrobkom. Za týmto účelom si pozorne prečítajte nasledujúci návod na obsluhu a bezpečnostné pokyny. Výrobok používajte iba v súlade s popisom a v uvedených oblastiach používania. Tento návod uschovajte na bezpečnom mieste. Ak výrobok odovzdáte ďalšej osobe, priložte k nemu aj všetky podklady.

Tento a mnohé ďalšie návody si môžete stiahnuť a prezrieť na stránke www.lidl-service.com. Po naskenovaní QR kódu sa dostanete priamo na stránku www.lidl-service.com, kde si po zadaní čísla (IAN) 507610_2507 môžete otvoriť svoj návod na obsluhu.

● Používanie v súlade s určením

Produkt je vhodný na súkromné použitie. Produkt nie je určený na komerčné použitie. Produkt je vyrobený pre súkromné obytné priestory.

● Rozsah dodávky / Popis častí

- | | |
|---|---|
| 1 | 1 x Stolová doska |
| 2 | 4 x Noha stola |
| 3 | 4 x Tyč |
| 4 | 2 x Krytka na nohy |
| 5 | 2 x výškovo nastaviteľná krytka na nohy |
| 6 | 4 x Podložka |
| 7 | 4 x Matica |
| 8 | 4 x Uzatvárací krúžok |
| 9 | 1 x Nástroj na skrútky |
- 1 x Upozornenia k montáži a bezpečnostné upozornenia

● Technické údaje


Rozmery: 140 – 200 x 90 x
74 cm
(D x Š x V)


Max.
nosnosť: 60 kg



Bezpečnostné upozornenia

TENTO NÁVOD SI DOBRE USCHOVAJTE! PRI ODOVZDANÍ PRODUKTU TRETÍM OSOBÁM PRILOŽTE KOMPLETNÚ DOKUMENTÁCIU.

-  **! VÝSTRAHA! NEBEZPEČENSTVO**
OHROZENIA ŽIVOTA A NEBEZPEČENSTVO NEHODY PRE BATOLATÁ A DETI! Nikdy nenechávajte deti bez dozoru s obalovým materiálom. Hrozí nebezpečenstvo zadusenia.
- Odporúčame, aby produkt montovali dve osoby, pretože sa tým zabráni poraneniam a poškodeniam produktu.
- **! VÝSTRAHA!** Pri rozklápaní a sklápaní produktu postupujte opatrne, aby ste sa vyhli poraneniam/zaseknutiu.
- Pred každým používaním skontrolujte, či produkt nie je poškodený alebo opotrebovaný. Produkt používajte iba v bezchybnom stave. Produkt nepoužívajte, ak vykazuje viditeľné známky poškodenia alebo sa domnievate, že je poškodený.

- Pred použitím produktu dbajte na správnu stabilitu.
- Produkt pred použitím položte na rovný a pevný podklad, inak by produkt mohol stratiť stabilitu a spadnúť alebo prevrátiť sa. Môže to spôsobiť poranenia alebo poškodenia.
-  Rešpektujte maximálnu nosnosť 60 kg. Keď prekročíte túto hranicu, môže to spôsobiť poranenia a/alebo poškodenia.
- Zaistite, aby sa osoby, najmä deti, na produkt nestavali ani naň neliezli. Produkt by sa mohol prevrátiť.
- Na produkt si nikdy nesadajte ani sa naň nestavajte.
- Dávajte pozor, aby sa vám ruky nedostali do sklápacieho zariadenia, pretože by ste sa mohli poraniť.
- Skôr než budete produkt používať, dbajte pri rozklápaní na to, aby sklápací mechanizmus správne zacvakol.
- Produkt musíte pred použitím úplne otvoriť.
- Produkt nie je hračka a mal by sa používať len pod dozorom dospelaj osoby. Produkt nie je určený na lezenie alebo hranie.

- Produkt zaistíte pri extrémnych poveternostných podmienkach, napr. pri silnom vetre.
- Produkt nepoužívajte v blízkosti otvoreného ohňa.

⚠ NEBEZPEČENSTVO VECNÝCH ŠKŔD! Neručíme za nehody, ktoré vzniknú v dôsledku nedodržania vyššie uvedených bezpečnostných upozornení alebo nesprávnou manipuláciou.

● Montáž

1. Stolovú dosku **1** položte na mäkký plochý povrch. Spodná strana musí smerovať nahor.
Upozornenie: Tvrdé povrchy by mohli stolovú dosku poškríabať.
2. Do závitových otvorov na stolovej doske **1** naskrutkujte štyri tyče **3** (obr. A).
Upozornenie: Dbajte na to, aby boli tyče **3** pevne zaskrutkované do závitových otvorov.
3. Na tyče **3** nasuňte nohy stola **2**. Použite na to podložky **6**, matice **7**, uzatváracie krúžky **8** a náradie na skrutky **9**. Dbajte na to, aby tyče **3** vyčnievali z otvorov na konci nôh stola **2** (obr. B).

4. Na každú nohu stola **2** nasuňte jednu krytku na nohy **4**, **5** (obr. C).
5. Stôl opatrne otočte a postavte ho na nohy.
Upozornenie: Stôl otáčajte dvaja.
6. Výškovo nastaviteľné krytky na nohy **5** nastavte tak, aby stôl stál pevne a stabilne (obr. D).

● Vytiahnutie stolovej dosky

Pri zasúvaní stola k sebe postupujte nasledovne:

1. Stlačte tlačidlo na spodnej strane stolovej dosky **1** (obr. H).
2. Bočné vyťahovacie dosky od seba trochu odtiahnite (obr. H).
3. Strednú vyťahovaciu dosku otočte jedenkrát okolo svojej osi a posuňte ju naspäť pod rám stola (obr. I).
4. Nezabudnite zaistiť krídlovú maticu (obr. I).
5. Vyťahovacie dosky zasunite naspäť k sebe (obr. J).
6. Stlačte nastavovacie tlačidlo, nech zreteľne zacvakne (obr. J).

Stolovú dosku 1 môžete vytiahnuť.

Postupujte nasledovne:

1. Stlačte tlačidlo na spodnej strane stolovej dosky 1 (obr. E).
 2. Opatrne vytiahnite bočné vyťahovacie dosky (obr. E).
 3. Uvoľnite krídlovú maticu (obr. F).
 4. Otočte strednú vyťahovaciu dosku, ktorá sa nachádza pod rámom stola (obr. F).
 5. Bočnú a strednú vyťahovaciu dosku zasuňte k sebe (obr. G).
- Upozornenie:** Obe bočné vyťahovacie dosky zatlačte k strednej vyťahovacej doske tak, aby vznikla rovná plocha.
6. Stlačte nastavovacie tlačidlo, nech zreteľne zacvakne (obr. G).

● Čistenie a starostlivosť

- Produkt čistite navlhčenou handrou a jemným čistiacim prostriedkom.
- Všetky časti nechajte dobre uschnúť a až potom produkt znovu zabalíte. Zabráňte tým tvorbe plesní, zápachu a zafarbení.

● Skladovanie

- Produkt skladujte na chránenom, suchom mieste. Produkt skladujte suchý, čistý a vždy pri izbovej teplote.

● Likvidácia

Obal pozostáva z ekologických materiálov, ktoré môžete odovzdať na miestnych recyklačných zberných miestach.

O možnostiach likvidácie opotrebovaného výrobku sa môžete informovať na Vašej obecnej alebo mestskej správe.



Výrobok vr. príslušenstva a obalové materiály sú recyklovateľné a podliehajú rozšírenej zodpovednosti výrobcu. Pre lepšie spracovanie odpadu ich zlikvidujte oddelene podľa obrázkov Info-tri (informácie o triedení).

Triman-Logo platí iba pre Francúzsko.

● **Záruka**

Výrobok bol starostlivo vyrobený v súlade s prísnyimi smernicami kvality a pred dodaním dôkladne otestovaný. V prípade materiálových alebo výrobných chýb máte zákonné práva voči predajcovi výrobku. Vaše zákonné práva nie sú žiadnym spôsobom obmedzené našou zárukou uvedenou nižšie.

Záruka na tento výrobok je 3 roky od dátumu nákupu. Záručná doba začína plynúť dátumom kúpy. Originál dokladu o kúpe si uschovajte na bezpečnom mieste, pretože tento doklad je potrebný ako dôkaz o kúpe.

Akékoľvek poškodenie alebo nedostatky prítomné už v čase nákupu je potrebné nahlásiť ihneď po vybalení výrobku.

Ak sa v priebehu 3 rokov od dátumu zakúpenia preukáže, že výrobok vykazuje chyby materiálu alebo spracovania, podľa vlastného uváženia Vám ho bezplatne opravíme alebo vymeníme. Záručná doba sa na základe poskytnutej záručnej reklamácie nepredlžuje. To platí aj pre vymenené alebo opravené diely.

Táto záruka je neplatná, ak bol výrobok poškodený alebo nesprávne používaný alebo udržiavaný.

Záruka sa vzťahuje na chyby materiálu a výrobné chyby. Táto záruka sa nevzťahuje na časti výrobku, ktoré podliehajú bežnému opotrebovaniu, a preto sa považujú za opotrebovateľné diely (napr. batérie, nabíjateľné batérie, hadice, atramentové kazety), ani na poškodenie krehkých častí, napr. spínačov alebo častí zo skla.

Postup v prípade poškodenia v záruke

Pre zaručenie rýchleho spracovania Vašej požiadavky dodržte prosím nasledujúce pokyny:

Pre všetky otázky majte pripravený pokladničný doklad a číslo výrobku (IAN 507610_2507) ako dôkaz o kúpe.

Číslo výrobku nájdete na typovom štítku, gravúre, na prednej strane Vášho návodu (dole vľavo) alebo ako nálepku na zadnej alebo spodnej strane.

Ak sa vyskytnú funkčné poruchy alebo iné nedostatky, najskôr telefonicky alebo e-mailom kontaktujte následne uvedené servisné oddelenie.

Produkt označený ako defektný potom môžete s priloženým dokladom o kúpe (pokladničný lístok) a uvedením, v čom spočíva nedostatok a kedy sa vyskytol, bezplatne odoslať na Vám oznámenú adresu servisného pracoviska.

Servis

SK Servis Slovensko

Tel.: 0850 232001

E-pošta: owim@lidl.sk

Introducción	Página	61
Uso conforme a lo previsto	Página	61
Volumen de suministro/descripción de las piezas	Página	61
Datos técnicos	Página	61
Indicaciones de seguridad	Página	62
Montaje	Página	63
Extensión de la encimera	Página	63
Limpieza y cuidado	Página	64
Conservación	Página	64
Eliminación	Página	64
Garantía	Página	65

MESA DE ALUMINIO PARA JARDÍN

● **Introducción**

Enhorabuena por la adquisición de su nuevo producto. Ha elegido un producto de alta calidad. Familiarícese con el producto antes de la primera puesta en funcionamiento. Lea detenidamente el siguiente manual de instrucciones y las indicaciones de seguridad. Utilice el producto únicamente como se describe a continuación y para las aplicaciones indicadas. Guarde estas instrucciones en un lugar seguro. En caso de transferir el producto a terceros, entregue también todos los documentos correspondientes.

Puede descargar y ver este y muchos otros manuales en www.lidl-service.com. Escaneando el código QR accederá directamente a la página web de servicio de Lidl (www.lidl-service.com), donde puede abrir su manual de instrucciones introduciendo el número de artículo (IAN) 507610_2507.

● **Uso conforme a lo previsto**

Este producto solo es apropiado para uso privado. El producto no ha sido concebido para el uso comercial. El producto ha sido fabricado únicamente para el ámbito doméstico.

● **Volumen de suministro/descripción de las piezas**

1	1 x Encimera
2	4 x Patas de mesa
3	4 x Varillas
4	2 x Tapas de pata
5	2 x Tapas de pata de altura regulable
6	4 x Arandelas
7	4 x Tuercas
8	4 x Anillos de bloqueo
9	1 x Llave de atornillado

1 x Indicaciones de montaje y seguridad

● **Datos técnicos**

Dimensiones: 140 – 200 x
90 x 74 cm
(L x An x Al)

Carga
máxima: 60 kg



Indicaciones de seguridad

¡CONSERVE BIEN ESTE MANUAL DE INSTRUCCIONES! SI ENTREGA EL PRODUCTO A UN TERCERO, FACILÍTELE TAMBIÉN TODOS LOS DOCUMENTOS.



¡ADVERTENCIA! **¡PELIGRO DE**


MUERTE O ACCIDENTES PARA BEBÉS Y NIÑOS!

Nunca deje a los niños solos con el material de embalaje. Peligro de asfixia.

- Recomendamos que dos personas se ocupen del montaje para evitar lesiones o daños en el producto.

- **¡ADVERTENCIA!** A la hora de plegar y desplegar el producto, proceda con cuidado para evitar lesiones/atrapamientos.

- Compruebe que el producto no presenta daños o desgaste antes de cada uso. Utilice el producto sólo si está en perfectas condiciones. No utilice el producto si los daños son visibles o si sospecha que puede tener algún daño.

- Asegúrese de que el producto es suficientemente estable antes de usarlo.
- Coloque el producto sobre una superficie firme y nivelada antes de comenzar a usarlo; en caso contrario, podría quedar inestable y caerse por un lado, o volcar. Esto puede provocar lesiones o daños materiales.
-  Tenga en cuenta el límite de carga máxima de 60 kg. Si se sobrepasa este límite de peso, esto puede provocar lesiones o daños materiales.
- Asegúrese de que ninguna persona, en especial niños, se ponga de pie sobre el producto o se suba a él. El producto podría volcar.
- Nunca se siente ni apoye sobre el producto.
- Asegúrese de que las manos no queden atrapadas en el dispositivo de plegado para evitar lesiones.
- A la hora de desplegar el producto, asegúrese de que el mecanismo de plegado encaje perfectamente antes de utilizar el producto.
- Asegúrese de que el producto está completamente abierto antes de utilizarlo.

- Este producto no es un juguete y sólo debe utilizarse bajo la supervisión de personas adultas. El producto no es ninguna estructura para escalar o ningún juguete.
- Proteja el producto en caso de condiciones meteorológicas extremas como, por ejemplo, fuertes vientos.
- No utilice el producto cerca de llamas abiertas.

⚠ ¡PELIGRO DE DAÑOS

MATERIALES! No asumimos responsabilidad alguna por accidentes producidos por la inobservancia de las indicaciones de seguridad nombradas anteriormente o por una manipulación incorrecta.

● Montaje

1. Coloque la encimera **1** sobre una superficie suave y plana. La parte inferior debe quedar hacia arriba.

Nota: Las superficies duras podrían rayar la encimera.

2. Atornille las cuatro varillas **3** en los orificios roscados de la encimera **1** (fig. A).

Nota: Asegúrese de que las varillas **3** queden firmemente atornilladas en los orificios roscados.

3. Inserte las patas de mesa **2** en las varillas **3**. Utilice las arandelas **6**, las tuercas **7**, los anillos de bloqueo **8** y la herramienta de atornillado **9**. Asegúrese de que las varillas **3** sobresalgan de los orificios situados en el extremo de las patas de mesa **2** (fig. B).
4. Coloque una tapa **4**, **5** en cada pata de la mesa **2** (fig. C).
5. Dé la vuelta a la mesa con sumo cuidado y colóquela sobre las patas.
Nota: Dé la vuelta a la mesa entre dos personas.
6. Ajuste las tapas de pata de altura regulable **5** para que la mesa quede segura y estable (fig. D).

● Extensión de la encimera

Para extender la mesa, proceda de la siguiente manera:

1. Pulse el botón situado en la parte inferior de la encimera **1** (fig. H).
2. Separe ligeramente las hojas de extensión laterales (fig. H).

3. Gire la hoja de extensión central una vez alrededor de su propio eje y empújela hacia atrás por debajo del bastidor de la mesa (fig. I).
4. Asegúrese de fijar la tuerca de mariposa (fig. I).
5. Vuelva a juntar las hojas de extensión (fig. J).
6. Presione el botón de ajuste hasta que oiga que encaja (fig. J).

Puede extender la encimera 1.

Para ello, proceda como sigue:

1. Pulse el botón situado en la parte inferior de la encimera 1 (fig. E).
2. Extraiga con cuidado las hojas de extensión laterales (fig. E).
3. Afloje la tuerca de mariposa (fig. F).
4. Gire la hoja de extensión central, situada debajo del bastidor de la mesa (fig. F).
5. Empuje la hoja de extensión lateral y la hoja de extensión central juntas (fig. G).

Nota: Presione las dos hojas de extensión laterales contra la hoja de extensión central para crear una superficie plana.

6. Presione el botón de ajuste hasta que oiga que encaja (fig. G).

● **Limpieza y cuidado**

- Limpie el producto utilizando un paño húmedo y un detergente suave.
- Deje secar bien todas las partes antes de volver a embalar el producto. De este modo, se evita la formación de moho, olores y decoloraciones.

● **Conservación**

- Guarde el producto en un lugar protegido y seco. Guarde siempre el producto seco y limpio a temperatura ambiente.

● **Eliminación**

El embalaje está compuesto por materiales no contaminantes que pueden ser desechados en el centro de reciclaje local.

Para obtener información sobre las posibilidades de desecho del producto al final de su vida útil, acuda a la administración de su comunidad o ciudad.



El producto, incluidos los accesorios, y el material de embalaje son reciclables y están sujetos a la responsabilidad extendida del fabricante. Deséchelos por separado siguiendo la información ilustrada de recogida selectiva para un mejor tratamiento de los residuos.

El logotipo Triman se aplica solo para Francia.

● **Garantía**

El producto ha sido fabricado según normas de calidad exigentes y ha sido probado minuciosamente antes de la entrega. En caso de fallos de material o de fabricación, dispone de derechos legales frente al vendedor del producto. Nuestra garantía mencionada a continuación no restringe sus derechos legales de ningún modo.

La garantía para este producto es de 3 años a partir de la fecha de compra. La garantía empieza el día de la fecha de compra. Conserve el justificante de compra original en un lugar seguro, ya que este documento es necesario para demostrar la compra.

Todos los daños o defectos ya presente en el momento de la compra deben informarse inmediatamente tras desembalar el producto.

Si el producto presenta defectos de material o fabricación en los 3 años a partir de la fecha de compra, lo repararemos o sustituiremos, según nuestra elección, gratuitamente para usted. El período de garantía no se extiende por una reclamación de garantía aprobada. Esto también es aplicable a las piezas sustituidas y reparadas.

La garantía pierde su validez si el producto se daña o se utiliza o mantiene de forma inadecuada.

La garantía cubre defectos de material y fabricación. Esta garantía no cubre las piezas del producto sujetas a un uso y desgaste normal y, por lo tanto, consideradas piezas de desgaste (por ej. pilas, baterías, mangueras, cartuchos de tinta) ni los daños a las piezas frágiles, por ej. interruptores o piezas de cristal.

Tramitación de la garantía

Para garantizar una rápida tramitación de su consulta, tenga en cuenta las siguientes indicaciones:

Para realizar cualquier consulta, tenga a mano el recibo y el número de artículo (IAN 507610_2507) como justificante de compra.

Encontrará el número de artículo en una inscripción de la placa identificativa, en la portada de las instrucciones (abajo a la izquierda) o en una pegatina en la parte posterior o inferior.

Si el producto fallase o presentase algún defecto, póngase primero en contacto con el departamento de asistencia indicado, ya sea por teléfono o correo electrónico.

Puede enviarnos el producto defectuoso libre de franqueo adjuntando el recibo de compra (ticket de compra) e indicando dónde está y cuándo ha ocurrido el fallo a la dirección de asistencia que le indicamos.

Asistencia

ES Asistencia en España

Tel.: 900984989

E-Mail: owim@lidl.es

Indledning	Side 68
Forskriftsmæssig anvendelse	Side 68
Leveringsomfang/Beskrivelse af dele.....	Side 68
Tekniske data	Side 68
Sikkerhedsanvisninger	Side 69
Montering	Side 70
Udtrækning af bordplade	Side 70
Rengøring og vedligeholdelse	Side 71
Opbevaring	Side 71
Bortskaffelse	Side 71
Garanti	Side 71

HAVEBORD AF ALUMINIUM

● **Indledning**

Hjerteligt tillykke med købet af deres nye produkt. Du har besluttet dig for et produkt af høj kvalitet. Gør Dem fortrolig med apparatet inden første ibrugtagning. Læs derfor den efterfølgende brugsvejledning og sikkerhedsanvisningerne omhyggeligt. Brug kun produktet som beskrevet og kun til de angivne anvendelsesområder. Opbevar denne vejledning på et sikkert sted. Hvis De giver produktet videre til andre, skal alle dokumenter følge med.

Du kan downloade og se denne og mange andre brugsanvisninger på www.lidl-service.com. Når du scanner QR-koden, kommer du direkte ind på Lidl-service-hjemmesiden (www.lidl-service.com), hvor du kan åbne din brugsanvisning ved at indtaste varenummeret (IAN) 507610_2507.

● **Forskriftsmæssig anvendelse**

Produktet er beregnet til privat brug. Produktet er ikke beregnet til erhvervmæssig brug. Produktet er fremstillet til private boliger.

● **Leveringsomfang/ Beskrivelse af dele**

1	1 x Bordplade
2	4 x Bordben
3	4 x Stang
4	2 x Fodkappe
5	2 x Højdejusterbare fodkapper
6	4 x Spændeskive
7	4 x Møtrik
8	4 x Låsering
9	1 x Skrueværktøj

1 x Monterings- og sikkerhedsanvisninger

● **Tekniske data**

Mål: 140 – 200 x 90 x
74 cm (L x B x H)

Maks.
belastning: 60 kg



Sikkerhedsanvisninger

OPBEVAR DENNE
BETJENINGSVEJLEDNING
ET BETRYGGENDE STED!
HVIS DU OVERLADER
PRODUKTET TIL TREDIEPART,
SKAL DU MEDLEVERE ALLE
DOKUMENTER.




ADVARSEL! **FARE FOR**

DØDSFALD OG ULYKKER FOR SMÅ BØRN OG SPÆDBØRN!

Børn må aldrig
være uden opsyn med
emballagen. Kvælningsrisiko.

- Vi anbefaler, at monteringen udføres af to personer, for at undgå kvæstelser eller beskadigelser af produktet.
- **ADVARSEL!** Vær forsigtig, når produktet skal foldes ud og foldes sammen, for at undgå kvæstelser/klemning.
- Kontrollér produktet før hver anvendelse for skader eller slitage. Anvend kun produktet i perfekt stand. Anvend ikke produktet, hvis der er synlige eller formodede skader.
- Kontroller, om produktet er stabilt før brug.

- Stil produktet før brug på et jævnt, solidt underlag, da det ellers kan blive ustabil eller vælte til siden. Dette kan medføre kvæstelser og tingskader.
-  Vær opmærksom på den maksimale bæreevne på 60 kg. Hvis denne vægtgrænse overskrides, kan dette medføre kvæstelser og/eller tingskader.
- Sørg for, at personer, særligt børn, ikke stiller sig på produktet eller trækker sig op i det. Produktet kan vælte.
- Du må ikke sætte dig eller stå på produktet.
- Sørg for, at dine hænder ikke kommer i foldeanordningen, for at undgå kvæstelser.
- Når produktet foldes ud, skal du være opmærksom på, at foldemekanismen falder korrekt i hak, inden produktet anvendes.
- Kontrollér at produktet er helt udfoldet, før det anvendes.
- Produktet er ikke legetøj og må kun anvendes under opsyn fra en voksen. Produktet er ikke et legetøj eller klatreudstyr.
- Husk at fastgøre produktet under ekstreme vejrforhold, fx i kraftig vind.

- Anvend ikke produktet i nærheden af åben ild.

⚠ **FARE FOR TINGSKADER!**

Vi påtager os intet ansvar for ulykker, der skyldes at ovennævnte sikkerhedsanvisninger ikke følges eller pga. forkert håndtering.

● **Montering**

1. Læg bordpladen **1** på et blødt, fladt underlag. Undersiden skal vende opad.

Bemærk: Et hårdt underlag kan ridse bordpladen.

2. Skru de fire stænger **3** i gevindboringerne på bordpladen **1** (fig. A).

Bemærk: Vær opmærksom på, at stængerne **3** er skuet fast i gevindboringerne.

3. Sæt bordbenene **2** på stængerne **3**. Brug dertil spændeskiverne **6**, møtrikkerne **7**, låseringene **8** og skrueværktøjet **9**. Vær opmærksom på at skru stængerne **3** ud af hullerne i enden af bordbenene **2** (fig. B).

4. Sæt en fodkappe **4**, **5** på hvert bordben **2** (fig. C).

5. Vend forsigtigt bordet, og stil det på benene.

Bemærk: Vær to til at vende bordet om.

6. Indstil de højdejusterbare fodkapper **5** således, at bordet står sikkert og stabilt (fig. D).

● **Udtrækning af bordplade**

Gør følgende for at trække bordpladen ud:

1. Tryk på knappen på undersiden af bordpladen **1** (fig. H).
2. Træk udtrækspladerne i siden let fra hinanden (fig. H).
3. Drej den mellemste udtræksplade én gang om sin egen akse, og skub den ind under bordrammen igen (fig. I).
4. Sørg for at sikre fløjtmøtrikkerne (fig. I).
5. Skub udtrækspladerne mod hinanden igen (fig. J).
6. Tryk på indstillingsknappen, til den går hørbart i hak (fig. J).

Bordpladen **1 kan trækkes ud.**

Anvend hertil denne fremgangsmåde:

1. Tryk på knappen på undersiden af bordpladen **1** (fig. E).
2. Træk forsigtigt udtrækspladerne i siden ud (fig. E).
3. Løsn fløjtmøtrikkerne (fig. F).

4. Drej den mellemste udtræksplade, til den befinder sig under bordrammen (fig. F).
5. Skub udtrækspladen i siden og den mellemste udtræksplade sammen (fig. G).
Bemærk: Tryk begge udtræksplader i siden mod den mellemste udtræksplade for at få en jævn overflade.
6. Tryk på indstillingsknappen, til den går hørbart i hak (fig. G).

● Rengøring og vedligeholdelse

- Rengør produktet med en fugtig klud og et mildt rengøringsmiddel.
- Sørg for at alle dele er tørret godt, før produktet pakkes sammen igen. Det forebygger dannelse af skimmel, lugt og misfarvning.

● Opbevaring

- Opbevar produktet på et beskyttet, tørt sted. Opbevar altid det tørre og rene produkt ved stuetemperatur.

● Bortskaffelse

Indpakningen består af miljøvenlige materialer, som De kan bortskaffe over de lokale genbrugssteder.

De får oplyst muligheder til bortskaffelse af det udtjente produkt hos deres lokale myndigheder eller bystyre.



Produktet og tilbehøret og emballagematerialer kan genbruges og er underlagt udvidet producentansvar.

De skal bortskaffes separat. Følg de viste mærkater med sorteringsoplysninger, så de bortskaffes på en bedre måde.

Triman-logoet gælder kun for Frankrig.

● Garanti

Produktet er blevet fremstillet efter strenge kvalitetsstandarder og kontrolleret nøje før udlevering. I tilfælde af materiale- eller produktionsfejl kan du i medfør af loven gøre krav gældende over for sælgeren af produktet. Dine lovmæssige rettigheder begrænses på ingen måde af den af os nedennævnte garanti.

Garantien på dette produkt gælder i 3 år regnet fra købsdatoen.

Garantien gælder fra købsdatoen. Opbevar den originale kvittering et sikkert sted, da dette dokument forlanges forlagt som dokumentation for købet.

Alle skader eller mangler, der allerede forefindes på tidspunktet for købet, skal straks meddeles efter udpakningen af produktet.

Hvis der inden for 3 år regnet fra købsdatoen viser sig en materiale- eller produktionsfejl på produktet, reparerer eller udskifter vi det – efter vores valg – gratis for dig. Garantiperioden forlænges ikke som følge af et imødekommet krav om garanti. Dette gælder også for udskiftede og reparerede dele.

Denne garanti bortfalder, hvis produktet er blevet beskadiget eller anvendt og vedligeholdt forkert.

Garantien dækker materiale- og produktionsfejl. Denne garanti dækker hverken produktdele, der er udsat for normal slitage og derfor er at betragte som sliddele (f.eks. batterier, akkumulatorer, slanger, farvepatroner), eller skader på skrøbelige dele, f.eks. kontakter eller dele af glas.

Afvikling af garantisager

For at kunne garantere en hurtig sagsbehandling af deres forespørgsel, bedes De følge følgende anvisninger:

Opbevar kassebon og artikelnummer (IAN 507610_2507) som købsdokumentation, så disse kan fremlægges på forespørgsel. Artikelnumrene er angivet på typeskiltet, ved en indgravering, på forsiden af vejledningen (nederst til venstre) eller på et mærkat på bag- eller undersiden.

Hvis der forekommer funktionsfejl eller andre mangler, skal De først kontakte nedenstående serviceafdeling telefonisk eller via e-mail.

Et produkt, der er registreret som defekt, kan De derefter sende portofrit til den meddelte serviceadresse ved vedlæggelse af købsbeviset (kassebon) og angivelsen af, hvori manglen består, og hvornår den er opstået.

Service

DK Service Danmark

Tel.: 32 710005

E-Mail: owim@lidl.dk

Introduzione	Pagina	74
Usò previsto	Pagina	74
Contenuto della confezione/Descrizione delle parti	Pagina	74
Dati tecnici	Pagina	74
Istruzioni di sicurezza	Pagina	75
Montaggio	Pagina	76
Estensione/chiusura del piano del tavolo	Pagina	76
Pulizia e manutenzione	Pagina	77
Conservazione	Pagina	77
Smaltimento	Pagina	77
Garanzia	Pagina	78

TAVOLO DA GIARDINO IN ALLUMINIO

● **Introduzione**

Congratulazioni per l'acquisto del vostro nuovo prodotto. Con esso avete optato per un prodotto di qualità. Familiarizzare con il prodotto prima di metterlo in funzione per la prima volta. A tale scopo, leggere attentamente le seguenti istruzioni d'uso e le avvertenze di sicurezza. Utilizzare il prodotto solo come descritto e per i campi di applicazione indicati. Conservare queste istruzioni in un luogo sicuro. Consegnare tutta la documentazione in caso di cessione del prodotto a terzi.

Puoi scaricare e visualizzare questo e numerosi altri manuali sul sito www.lidl-service.com. Scansionando del codice QR, verrai reindirizzato subito al sito web dell'assistenza di Lidl (www.lidl-service.com) dove potrai aprire il tuo manuale di istruzioni per l'uso inserendo il codice prodotto (IAN) 507610_2507.

● **Uso previsto**

Il prodotto è adatto esclusivamente all'uso privato. Il prodotto non è destinato all'uso commerciale. Il prodotto è stato realizzato per l'ambito domestico privato.

● **Contenuto della confezione/ Descrizione delle parti**

1	1 x Piano del tavolo
2	4 x Gamba del tavolo
3	4 x Asta
4	2 x Piedino
5	2 x Piedino con altezza regolabile
6	4 x Rondella
7	4 x Dado
8	4 x Anello di bloccaggio
9	1 x Morsa a vite

1 x Istruzioni per il montaggio e la sicurezza

● **Dati tecnici**

Dimensioni: 140 – 200 x
90 x 74 cm
(L x P x A)

Capacità di
carico massima: 60 kg



Istruzioni di sicurezza

CONSERVARE BENE QUESTE ISTRUZIONI! IN CASO DI PASSAGGIO DEL PRODOTTO A TERZI, CONSEGNARE ANCHE TUTTA LA DOCUMENTAZIONE RELATIVA.



⚠ AVVERTENZA! PERICOLO PER

L'INCOLUMITÀ DEI

BAMBINI! Non lasciare mai i bambini incustoditi con il materiale per imballaggio. Sussiste il rischio di soffocamento.

- Si consiglia di eseguire il montaggio in due persone per evitare lesioni o danni al prodotto.

- **⚠ AVVERTENZA!** Fare attenzione quando si apre e si piega il prodotto per evitare di subire lesioni/rimanere intrappolati.

- Prima di ogni utilizzo, controllare che il prodotto non sia danneggiato o usurato. Utilizzare il prodotto solo se in perfette condizioni. Non utilizzare il prodotto se vi sono danni visibili o sospetti.

- Prima di utilizzare il prodotto, assicurarsi che sia adeguatamente stabile.
- Prima dell'uso, posizionare il prodotto su una superficie piana e solida. In caso contrario, potrebbe diventare instabile e cadere o ribaltarsi da un lato. Ciò può portare a lesioni o danni materiali.



- Si noti il carico massimo di 60 kg. Il superamento di questo limite di peso può provocare lesioni e/o danni materiali.

- Assicurarsi che nessuno, in particolare i bambini, stia in piedi sul prodotto o lo utilizzi come ausilio per salire. Il prodotto potrebbe ribaltarsi.
- Non sedersi o salire sul prodotto.
- Fare attenzione a non intrappolare le mani nel dispositivo di piegatura per evitare lesioni.
- Durante l'apertura, assicurarsi che il meccanismo di piegatura si innesti correttamente prima di utilizzare il prodotto.
- Assicurarsi che il prodotto sia stato completamente aperto prima di utilizzarlo.

- Il prodotto non è un giocattolo e deve essere utilizzato solo sotto la supervisione di un adulto. Questo prodotto non è una struttura per arrampicarsi né un giocattolo.
- Assicurare il prodotto in condizioni atmosferiche estreme, come ad esempio in caso di forte vento.
- Non utilizzare il prodotto in prossimità di fiamme libere.

⚠ PERICOLO DI DANNI A COSE! Non siamo responsabili di incidenti che si verifichino a causa dell'inosservanza delle istruzioni di sicurezza di cui sopra o a causa di un uso scorretto.

● **Montaggio**

1. Posizionare il piano del tavolo **1** su una superficie morbida e piana. La parte inferiore deve essere rivolta verso l'alto.
Indicazione: Superfici dure possono graffiare il piano del tavolo.
2. Avvitare le quattro aste **3** nei fori filettati del piano del tavolo **1** (Fig. A).
Indicazione: Assicurarsi che le aste **3** siano avvitate saldamente nei fori filettati.

3. Fissare le gambe del tavolo **2** alle aste **3**. A tale scopo, utilizzare le rondelle **6**, i dadi **7**, gli anelli di bloccaggio **8** e la morsa a vite **9**. Assicurarsi che le aste **3** sporgano dai fori all'estremità delle gambe del tavolo **2** (Fig. B).
4. Posizionare un piedino **4**, **5** su ciascuna gamba del tavolo **2** (Fig. C).
5. Capovolgere con attenzione il tavolo e posizionarlo sulle gambe.
Indicazione: Capovolgere il tavolo in due persone.
6. Regolare i piedini regolabili in altezza **5** in modo che il tavolo sia sicuro e stabile (Fig. D).

● **Estensione/chiusura del piano del tavolo**

Per richiudere il tavolo, procedere come segue:

1. Premere il pulsante nella parte inferiore del piano del tavolo **1** (Fig. H).
2. Allontanare leggermente i pannelli di estensione laterali (Fig. H).

3. Ruotare una volta il pannello di estensione centrale attorno al proprio asse e farlo scivolare nuovamente sotto il telaio del tavolo (Fig. I).
4. Assicurarsi di fissare il dado ad alette (Fig. I).
5. Riavvicinare nuovamente i pannelli di estensione (Fig. J).
6. Premere il pulsante di regolazione finché non scatta in posizione (Fig. J).

È possibile estendere il piano del tavolo 1.

Procedere come segue:

1. Premere il pulsante nella parte inferiore del piano del tavolo 1 (Fig. E).
2. Estrarre con cautela i pannelli di estensione laterali (Fig. E).
3. Allentare il dado ad alette (Fig. F).
4. Capovolgere il pannello di estensione centrale situato sotto il telaio del tavolo (Fig. F).
5. Far scorrere insieme i pannelli di estensione laterale e il pannello di estensione centrale (Fig. G).

Indicazione: Premere i due pannelli di estensione laterali contro il pannello di estensione centrale per creare una superficie piana.

6. Premere il pulsante di regolazione finché non scatta in posizione (Fig. G).

● **Pulizia e manutenzione**

- Pulire il prodotto con un panno umido e un detergente delicato.
- Lasciar asciugare bene tutte le parti prima di imballare di nuovo il prodotto. Questo eviterà la formazione di muffe, odori e scolorimenti.

● **Conservazione**

- Conservare il prodotto in un luogo riparato e asciutto. Conservare sempre il prodotto asciutto e pulito a temperatura ambiente.

● **Smaltimento**

L'imballaggio è composto da materiali ecologici che possono essere smaltiti presso i siti di raccolta locali per il riciclo.

E' possibile informarsi circa le possibilità di smaltimento del prodotto usato presso l'amministrazione comunale o cittadina.



Il prodotto, i suoi accessori e i materiali di imballaggio sono riciclabili e soggetti alla responsabilità estesa del produttore.

Per un migliore trattamento dei rifiuti, smaltirli separatamente seguendo i diversi simboli della raccolta differenziata.

Il logo Triman è valido solamente per la Francia.

● **Garanzia**

Il prodotto è stato fabbricato accuratamente secondo severe direttive di qualità ed è stato controllato meticolosamente prima della consegna. In caso di difetti di materiale o fabbricazione l'acquirente può far valere diritti legali nei confronti del venditore. La nostra garanzia sotto riportata non costituisce alcun limite ai diritti legali dell'acquirente.

Questo prodotto è garantito per 3 anni con decorrenza dalla data di acquisto. La garanzia decorre dalla data d'acquisto. Conservare lo scontrino originale in un posto sicuro perché questo documento viene richiesto come prova dell'avvenuto acquisto.

Tutti i danni o difetti presenti già al momento dell'acquisto devono essere comunicati subito dopo l'apertura della confezione.

Se entro 3 anni dalla data di acquisto di questo prodotto si rileva un difetto di materiale o di fabbricazione, noi procederemo, a nostra discrezione, alla riparazione o sostituzione gratuite del prodotto o al rimborso del prezzo di acquisto. Un eventuale intervento in garanzia non prolunga né rinnova il periodo di garanzia stesso. Ciò vale anche per le parti sostituite e riparate.

Questa garanzia decade in caso di danneggiamento oppure uso o manutenzione impropri del prodotto.

La prestazione in garanzia vale per difetti del materiale o di fabbricazione. Questa garanzia non si estende a componenti del prodotto esposti a normale logorio, che possono pertanto essere considerati come componenti soggetti a usura (esempio capacità della batteria, calcificazione, lampade, pneumatici, filtri, spazzole...). La garanzia non si estende altresì a danni che si verificano su componenti delicati (esempio interruttori, batterie, parti realizzate in vetro, schermi, accessori vari) nonché danni derivanti dal trasporto o altri incidenti.

Gestione dei casi in garanzia

Per garantire un rapido disbrigo delle proprie pratiche, seguire le istruzioni seguenti:

Per ogni richiesta si prega di conservare lo scontrino e il codice dell'articolo (IAN 507610_2507) come prova d'acquisto.

Il numero d'articolo può essere dedotto dalla targhetta, da un'incisione, dal frontespizio delle istruzioni (in basso a sinistra) oppure dall'adesivo applicato sul retro o sul lato inferiore.

In caso di disfunzioni o avarie, contattare innanzitutto i partner di assistenza elencati di seguito telefonicamente oppure via e-mail. Si può inviare il prodotto ritenuto difettoso all'indirizzo del centro di assistenza indicato con spedizione esente da affrancatura, completo del documento di acquisto (scontrino) e della descrizione del difetto, specificando anche quando tale difetto si è verificato.

Assistenza

IT Assistenza Italia

Tel.: 800781188

E-Mail: owim@lidl.it

Bevezető	Oldal	81
Rendeltetésszerű használat	Oldal	81
A csomagolás tartalma/ Az alkatrészek leírása	Oldal	81
Műszaki adatok	Oldal	81
Biztonsági utasítások	Oldal	82
Összeszerelés	Oldal	83
Az asztallap kihúzása	Oldal	83
Tisztítás és ápolás	Oldal	84
Tárolás	Oldal	84
Mentesítés	Oldal	84
Garancia	Oldal	85

ALUMÍNIUM KERTI ASZTAL

● **Bevezető**

Gratulálunk új termékének vásárlása alkalmából. Ezzel egy magas minőségű termék mellett döntött. Az első üzembevétel előtt ismerkedjen meg a készülékkel. Ehhez figyelmesen olvassa el a következő Használati utasítást és a biztonsági tudnivalókat. A terméket csak a leírtak szerint és a megadott felhasználási területeken alkalmazza. Őrizze meg ezt az útmutatót egy biztos helyen. A termék harmadik félnek történő továbbadása esetén mellékelje a termék a teljes dokumentációját is.

Ez és számos más használati útmutató letölthető és megtekinthető a www.lidl-service.com weboldalon. A QR-kódot beolvasva egyenesen a Lidl szolgáltatási weboldalára (www.lidl-service.com) juthat, ahol a cikkszám (IAN) 507610_2507 megadásával megnyithatja használati útmutatóját.

● **Rendeltetésszerű használat**

A termék kizárólag magánháztartásokban használható. A termék üzleti célra nem használható. A termék magánháztartások számára készült.

● **A csomagolás tartalma/ Az alkatrészek leírása**

- | | |
|---|-------------------------------------|
| 1 | 1 x Asztallap |
| 2 | 4 x Asztalláb |
| 3 | 4 x Szár |
| 4 | 2 x Lábvégsapka |
| 5 | 2 x Állítható magasságú lábvégsapka |

- | | |
|---|-----------------------|
| 6 | 4 x Alátét |
| 7 | 4 x Csavaranya |
| 8 | 4 x Zárógyűrű |
| 9 | 1 x Csavarozószerszám |

1 x Összeszerelési és biztonsági utasítás

● **Műszaki adatok**

méretek: 140 – 200 x
90 x 74 cm
(H x Sz x M)

Max.
terhelhetőség: 60 kg



Biztonsági utasítások

ŐRIZZE MEG JÓL EZT AZ ÚTMUTATÓT! HA A TERMÉKET MÁSOKNAK TOVÁBBADJA, ADJA MELLÉ AZ ÖSSZES DOKUMENTUMÁT IS.



⚠ FIGYELMEZTETÉS!


ÉLET- ÉS BALESETVESZÉLY GYERMEKEK, KISGYERMEKEK SZÁMÁRA!

Soha ne hagyjon gyermekeket felügyelet nélkül a csomagolóanyagokkal. Fulladásveszély áll fenn.

- A sérülések vagy a termék károsodásának elkerülése érdekében azt javasoljuk, két személy végezze az összeszerelést.

⚠ FIGYELMEZTETÉS!

A sérülések / becsípődések elkerülése érdekében legyen óvatos a termék kihajtásakor és összecsukásakor.

- Használat előtt ellenőrizze, hogy a termék nem sérült vagy kopott-e. A terméket csak kifogástalan állapotban használja. Ne használja a terméket, ha az szemmel láthatóan, vagy vélhetően sérült.
- A termék használata során ügyeljen a megfelelő stabilitásra.
- Használat előtt állítsa a terméket sima, stabil felületre, különben a termék instabillá válhat és oldalra dőlhet vagy felborulhat. Ez személyi sérülésekhez és anyagi károkhoz vezethet.
-  Tartsa be a maximális terhelhetőséget, ami 60 kg. Ha ezt a súlyhatárt meghaladja, az sérülésekhez és/vagy anyagi károkhoz vezethet.
- Ügyeljen arra, hogy senki, különösen gyermekek ne álljanak fel a termékre vagy húzzák fel rá magukat. A termék eldőlhethet.
- Soha ne álljon vagy üljön a termékre.
- A sérülések elkerülése érdekében tartsa távol kezeit az összecsukó mechanizmustól.

- Kinyitáskor ügyeljen arra, hogy az összecukó mechanizmus előírás szerűen rögzüljön, mielőtt használatba venné a terméket.
- Ügyeljen arra, hogy a használat előtt a termék teljes mértékben kinyitott állapotban legyen.
- A termék nem játékszer, és csak felnőtt felügyelete mellett használható. A termék nem mászóka és nem játékszer.
- Szélsőséges időjárási körülmények, például erős szél esetén rögzítse a terméket.
- Ne használja a terméket nyílt láng közelében.

⚠ **ANYAGI KÁROK**

VESZÉLYE! Nem vállalunk felelősséget a fent leírt biztonsági utasítások figyelmen kívül hagyása vagy helytelen használat esetén.

● **Összeszerelés**

1. Helyezze az asztallapot **1** egy puha és sík felületre. Az alsó oldalnak kell felfelé néznie.
Megjegyzés: A kemény felület megkarcolhatja az asztallapot.

2. Csavarozza a négy szarát **3** az asztallap **1** menetes furataiba (A ábra).
Megjegyzés: Ügyeljen arra, hogy a szarok **3** szorosan be legyenek csavarozva a menetes furatokba.
3. Tolja az asztallábakat **2** a szarokra **3**. Ehhez használja az alátéteket **6**, a csavaranyákat **7**, a zárógyűrűket **8** és a csavarozószerszámot **9**.
Ügyeljen arra, hogy a szarok **3** kinyúljanak az asztallábak **2** végén található furatokból (B ábra).
4. Tegyen lábvégsapkát **4**, **5** mindegyik asztallábra **2** (C ábra).
5. Óvatosan fordítsa meg és állítsa a lábaira az asztalt.
Megjegyzés: Az asztalt ketten fordítsák meg.
6. Állítsa be úgy az állítható magasságú lábvégsapkákat **5**, hogy az asztal ne billegjen és stabilan álljon (D ábra).

● **Az asztallap kihúzása**

Az asztal összetolásához a következők szerint járjon el:

1. Nyomja meg a gombot az asztallap **1** alsó oldalán (H ábra).

2. Húzza kissé szét az oldalsó kihúzható lemezeket (H ábra).
3. Fordítsa meg a középső kihúzható lemezt a saját tengelye körül, majd csúsztassa vissza az asztalteret alá (I ábra).
4. Ügyeljen a szárnyasanyák rögzítésére (I ábra).
5. Tolja ismét össze a kihúzható lemezeket (J ábra).
6. Nyomja meg a beállítógombot, amíg hallhatóan nem rögzül a helyén (J ábra).

Az asztallap 1 kihúzható. Járjon el alábbiak szerint:

1. Nyomja meg a gombot az asztallap 1 alsó oldalán (E ábra).
2. Óvatosan húzza ki az oldalsó kihúzható lemezeket (E ábra).
3. Oldja ki a szárnyasanyákat (F ábra).
4. Fordítsa meg az asztalteret alatt található kihúzható lemezt (F ábra).
5. Tolja össze az oldalsó kihúzható lemezt és a középső kihúzható lemezt (G ábra).

Megjegyzés: Nyomja a két oldalsó kihúzható lemezt a középső kihúzható lemeznek, hogy sík felület adódjon.

6. Nyomja meg a beállítógombot, amíg hallhatóan nem rögzül a helyén (G ábra).

● **Tisztítás és ápolás**

- A terméket egy enyhén nedves ruhával és kímélő tisztítószerrel tisztítsa.
- Mielőtt ismét elcsomagolná a terméket, hagyja a részeit teljesen megszáradni. Ezzel megelőzhető a penész, a kellemetlen szagok és az elszíneződések kialakulása.

● **Tárolás**

- Tárolja a terméket védett, száraz helyiségben. A száraz és tiszta terméket mindig szobahőmérsékleten tárolja.

● **Mentesítés**

A csomagolás környezetbarát anyagokból készült, amelyeket a helyi újrahasznosító helyeken adhat le ártalmatlanítás céljából.

A kiszolgált termék megsemmisítési lehetőségeiről lakóhelye illetékes önkormányzatánál tájékozódhat.



A termék, beleértve a tartozékokat és a csomagolóanyagokat is, újrahasznosítható, és a gyártó kiterjesztett felelőssége alá tartozik.

A jobb hulladékkezelés érdekében az ábrán látható információk (szortírozási információk) alapján külön ártalmatlanítsa őket.

A Triman-logó csak Franciaországra vonatkozik.

● **Garancia**

A terméket gondosan, szigorú minőségi előírások betartásával gyártottuk, és a szállítás előtt gondosan ellenőriztük. Anyag- vagy gyártási hibák esetén a termék eladójával szemben törvényes jogok illetik meg. Az Ön törvényes jogait az általunk alább meghatározott garancia semmilyen módon nem korlátozza.

Erre a termékre 3 év garanciát adunk a vásárlás dátumától számítva. A garancia idő a vásárlás dátumával kezdődik. Biztonságos helyen őrizze meg az eredeti vásárlói bizonylatot, mert ez a dokumentum szükséges a vásárlás bizonyításához.

A vásárláskor fennálló károkat és hiányosságokat a termék kicsomagolása után haladéktalanul jelezze.

Ha ezen a terméken a vásárlástól számított 3 éven belül anyag- vagy gyártási hibát észlel, választásunk szerint ingyenesen megjavítjuk vagy kicseréljük a terméket. A garancia idő nem hosszabbodik meg a helyette nyújtott szavatossági igény által. Ez a kicserélt vagy javított alkatrészekre is érvényes.

A garancia megszűnik, ha a terméket megrongálták, ill. nem szakszerűen kezelték vagy végezték a karbantartást.

A garancia az anyag- és gyártási hibákra vonatkozik. Ez a garancia nem terjed ki azokra a termékalkatrészekre, amelyek normál kopásnak vannak kitéve, és ezért gyorsan kopó alkatrésznek minősülnek (pl. elemekre, akkumulátorokra, tömlőkre, tintapatronokra), illetve a törékeny alkatrészek sérülésére, pl. kapcsolókra vagy üveg alkatrészekre.

Garanciális ügyek lebonyolítása

Ügyének gyors elintézhetősége céljából, kérjük kövesse az alábbi útmutatást:

Kérjük, kérdések esetére készítse elő a pénztárblokkot és a cikkszámot (IAN 507610_2507) a vásárlás tényének az igazolására.

Kérjük, hogy a cikkszámot olvassa le a típustábláról, a gravírozásból, az Útmutató címoldaláról (balra lent), illetve a hátoldalon, vagy a termék alján található matricáról. Amennyiben működési hibák, vagy egyéb hiányosság lépne fel, előszöris vegye fel a kapcsolatot a következőkben megnevezett szervizek egyikével telefonon, vagy e-mailen.

A hibásnak ítélt terméket ezután a vásárlást igazoló blokk, valamint a hiba leírásának és keletkezési idejének mellékelésével díjmentesen postázhatja az Önnel közölt szervizcímre.

Szerviz

(HU) Szerviz Magyarország

Tel.: 0680021225

E-mail: owim@lidl.hu

OWIM GmbH & Co. KG

Stiftsbergstraße 1
74167 Neckarsulm
GERMANY

Model No.: HG12484

Version: 12/2025

IAN 507610_2507

