



**GEFLECHT-SESSEL
WICKER ARMCHAIR
FAUTEUIL TRESSÉ**

DE AT CH

GEFLECHT-SESSEL

Aufbauanleitung

FR BE

FAUTEUIL TRESSÉ

Notice de montage

PL

FOTEL Z PLECIONKI

Instrukcja montażu

SK

PLETENÉ KRESLO

Montážny návod

GB IE

WICKER ARMCHAIR

Assembly instructions

NL BE

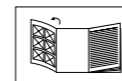
FAUTEUIL MET VLECHTWERK

Montagehandleiding

CZ

PLETENÉ KŘESLO

Návod k sestavení



DE AT CH

Klappen Sie vor dem Lesen die Seite mit den Abbildungen aus und machen Sie sich anschließend mit allen Funktionen des Artikels vertraut.

GB IE

Before reading, fold out the illustration page and get to know all of the functions of your unit.

FR BE

Dépliez la page avec les illustrations avant la lecture et informez-vous ensuite au sujet des fonctions de l'appareil.

NL BE

Klap voor het lezen de pagina met de afbeeldingen open en maak u vervolgens vertrouwd met alle functies van het apparaat.

PL

Przed przeczytaniem należy rozłożyć bok z ilustracjami a następnie zapoznać się ze wszystkimi funkcjami urządzenia.

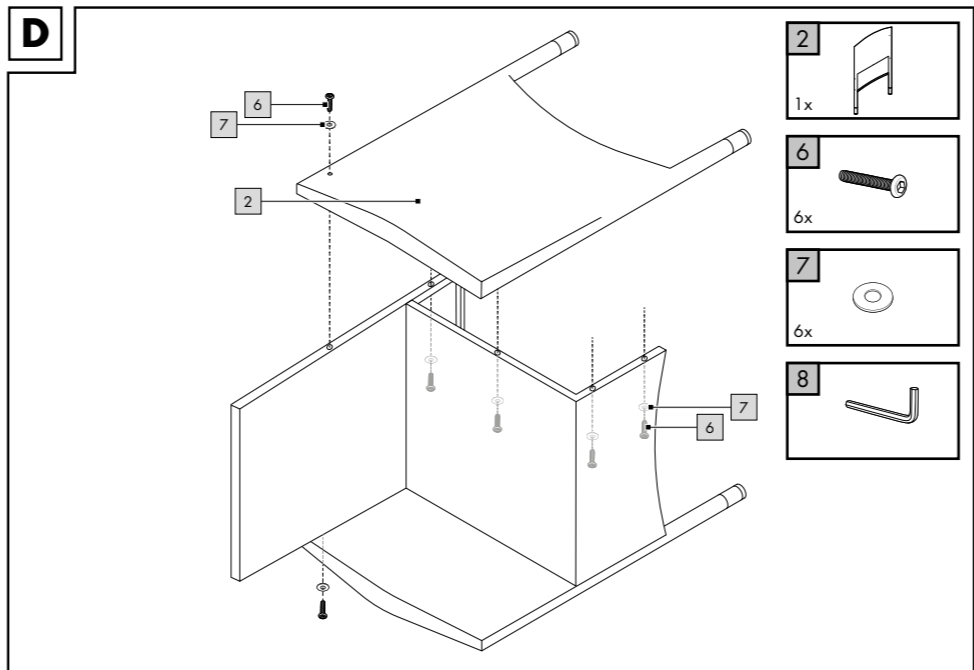
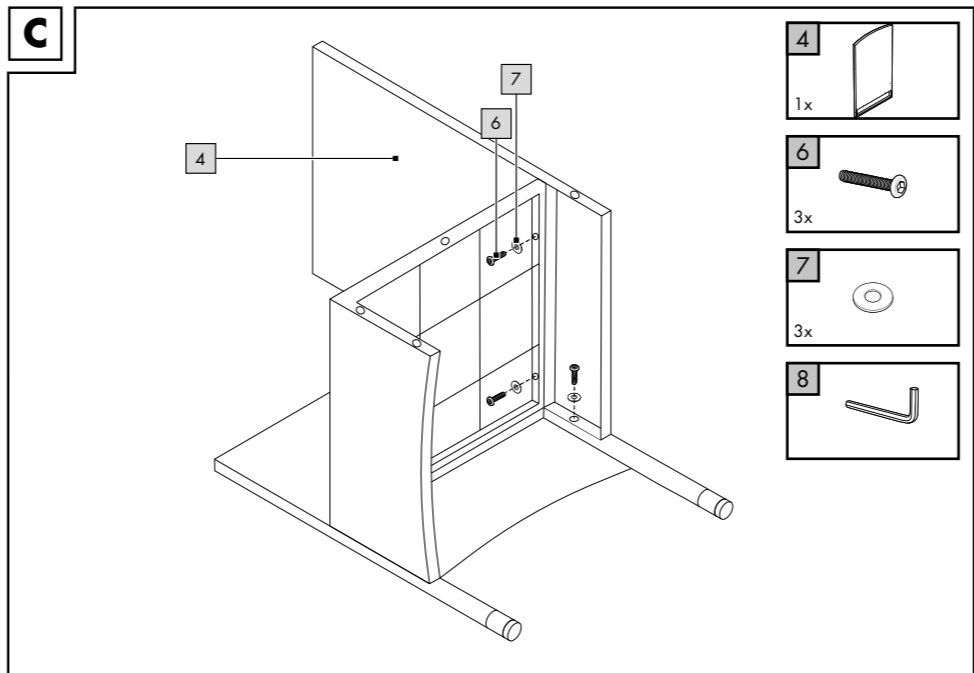
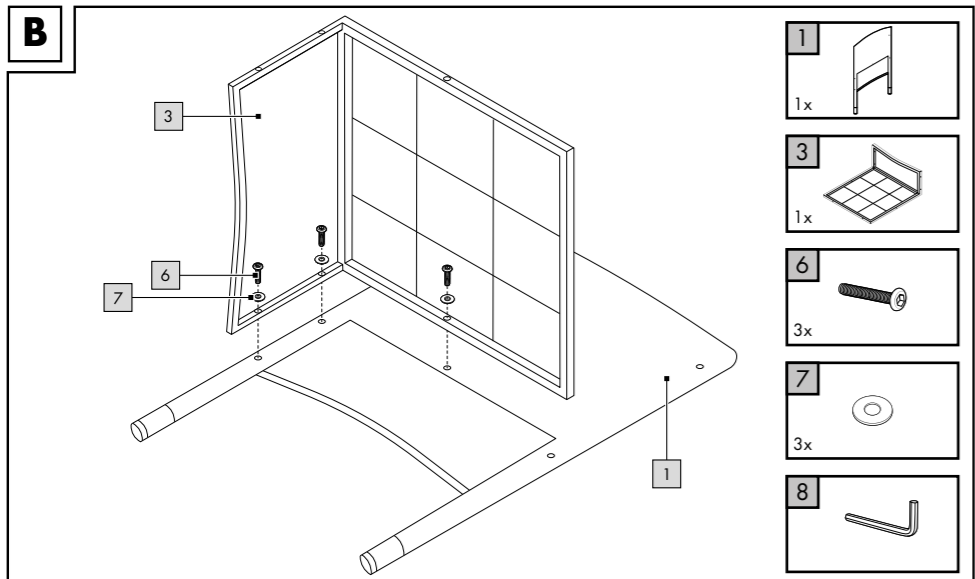
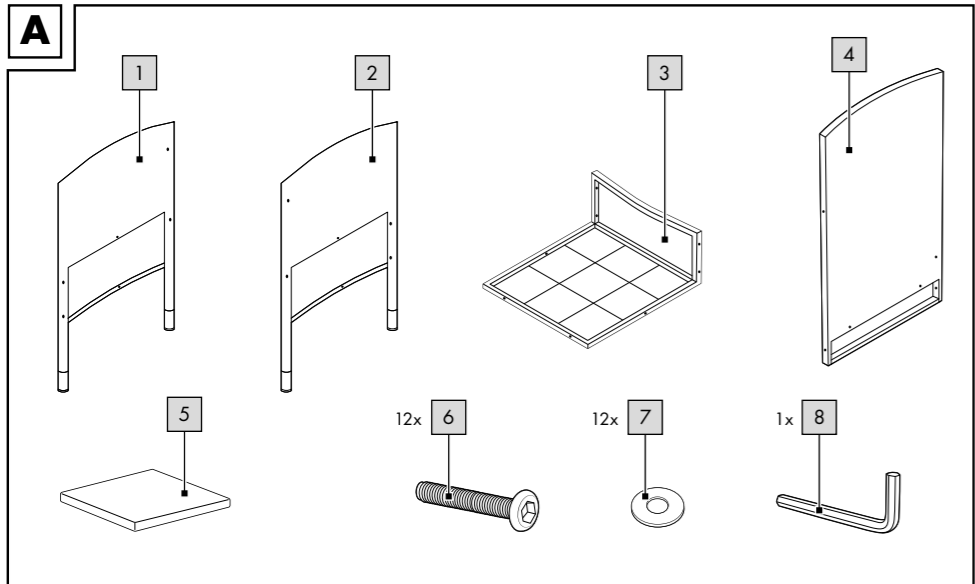
CZ

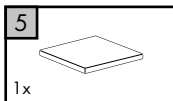
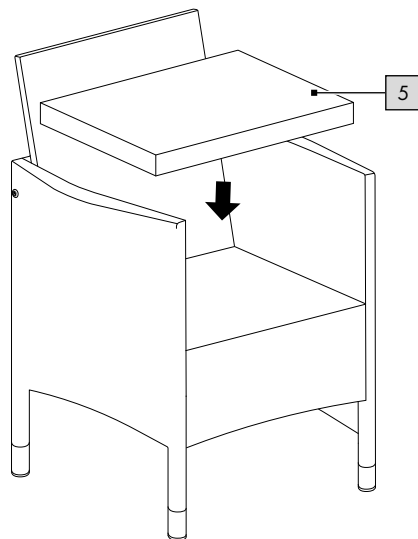
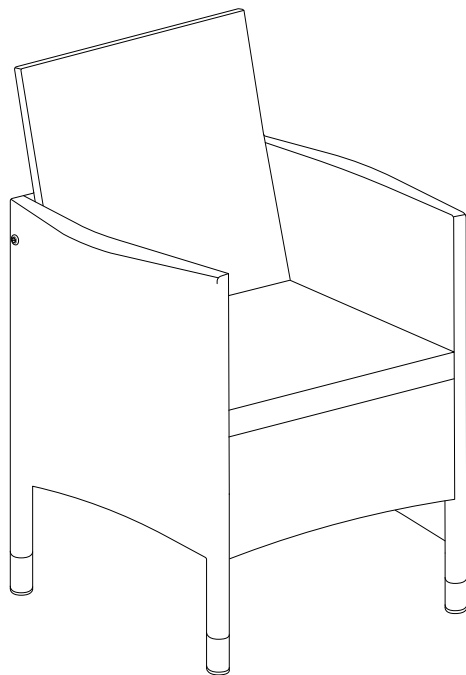
Před čtením si nejdříve vyklopte stránku s obrázky a seznámte se se všemi funkcemi přístroje.

SK

Skôr než začnete návod čítať, si ho otvorte na strane s obrázkami a oboznámte sa so všetkými funkciami prístroja.

DE/AT/CH	Aufbau- und Sicherheitshinweise	Seite	7
GB/IE	Assembly and safety information	Page	9
FR/BE	Consignes de montage et de sécurité	Page	11
NL/BE	Montage- en veiligheidstips	Pagina	14
PL	Wskazówki dot. montażu i bezpieczeństwa	Strona	16
CZ	Pokyny k sestavení a bezpečnosti	Stránky	18
SK	Pokyny pre montáž a bezpečnosť	Stranu	20



E**F**

DE AT CH

**WICHTIG, FÜR SPÄTERE BEZUGNAHME
AUFBEWAHREN: SORGFÄLTIG LESEN!**

GB IE

**IMPORTANT: RETAIN FOR LATER
REFERENCE; PLEASE READ CAREFULLY!**

FR BE

**IMPORTANT. LIRE ATTENTIVEMENT !
A CONSERVER POUR RÉFÉRENCE
ULTÉRIEURE.**

NL BE

**BELANGRIJK, BEWAREN OM LATER TE
KUNNEN NASLAAN; ZORGVULDIG
LEZEN!**

PL

**WAŻNE, PRZECHOWYWAĆ W CELU
PÓŹNIEJSZEGO SKORZYSTANIA:
PRZECZYTAĆ UWAŻNIE!**

CZ

**DŮLEŽITÉ, USCHOVEJTE PRO POZDĚJŠÍ
ZHLÉDNUTÍ: ČTĚTE PEČLIVĚ!**

SK

**DÔLEŽITÉ, USCHOVAJTE KVÔLI NESKOR-
ŠIEMU POUŽITIU: POZORNE PREČÍTAJTE!**

Herzlichen Glückwunsch!

Mit Ihrem Kauf haben Sie sich für einen hochwertigen Artikel entschieden. Machen Sie sich vor der ersten Verwendung mit dem Artikel vertraut.

 **Lesen Sie hierzu aufmerksam die nachfolgende Aufbauanleitung und die Sicherheitshinweise.**

Benutzen Sie den Artikel nur wie beschrieben und für die angegebenen Einsatzbereiche. Bewahren Sie diese Aufbauanleitung gut auf. Händigen Sie alle Unterlagen bei Weitergabe des Artikels an Dritte ebenfalls mit aus.

Lieferumfang (Abb. A)

- 1 x Sessel, zerlegt (1-5)
- 1 x Montagematerial (6-7)
- 1 x Innensechskantschlüssel (8)
- 1 x Aufbauanleitung

Bestimmungsgemäße Verwendung

Der Artikel ist für den Gebrauch im Wohnbereich, z. B. Balkon, Terrasse oder Garten, konzipiert. Der Artikel ist nicht für den gewerblichen Gebrauch bestimmt.

Verwendete Symbole

Maße: ca. 61 x 58 x 84 cm (B x L x H)



Maximale Belastung: je 110 kg



Herstellungsdatum (Monat/Jahr):
01/2020

Sicherheitshinweise

Lebensgefahr!

- Lassen Sie Kinder niemals unbeaufsichtigt mit dem Verpackungsmaterial. Es besteht Erstickungsgefahr.

Verletzungsgefahr!

- Achten Sie vor der Benutzung des Artikels auf die richtige Stabilität.
- Stellen Sie den Artikel auf einen ebenen Untergrund.

- Der Artikel darf nur unter Aufsicht von Erwachsenen und nicht als Spielzeug verwendet werden.
- Der Artikel darf immer nur von einer Person verwendet werden.
- Der Artikel ist kein Kletter- oder Spielgerät! Stellen Sie sicher, dass sich Personen, insbesondere Kinder, nicht auf den Artikel stellen oder daran hochziehen. Der Artikel kann umfallen.
- Prüfen Sie den Artikel vor jedem Gebrauch auf Beschädigungen oder Abnutzungen. Kontrollieren Sie regelmäßig den festen Sitz aller Schraubverbindungen!
- Die Rückenlehne darf nicht als Sitzfläche benutzt werden.
- Stellen Sie sich niemals auf den Artikel.

Vermeidung von Sachschäden!

- Sichern Sie den Artikel bei extremen Wetterbedingungen, wie z. B. bei starkem Wind. Lagern Sie den Artikel in geschützten Räumen.

Montage

1. Montieren Sie den Artikel, wie in den Abbildungen B - E gezeigt.
2. Stellen Sie den Artikel ebenerdig hin (Abb. F).

Lagerung, Reinigung

Lagern Sie den Artikel bei Nichtbenutzung immer trocken und sauber bei Raumtemperatur. Nur mit Wasser reinigen und anschließend mit einem Reinigungstuch trockenwischen. WICHTIG! Nie mit scharfen Reinigungsmitteln reinigen.

Bezug: Handwäsche



Hinweise zur Entsorgung

Entsorgen Sie den Artikel und die Verpackungsmaterialien entsprechend aktueller örtlicher Vorschriften. Verpackungsmaterialien, wie z. B. Folienbeutel, gehören nicht in Kinderhände. Bewahren Sie das Verpackungsmaterial für Kinder unerreichbar auf.



Entsorgen Sie den Artikel und die Verpackung umweltschonend.



Der Recycling-Code dient der Kennzeichnung verschiedener Materialien zur Rückführung in den Wiederverwertungskreislauf (Recycling). Der Code besteht aus dem Recyclingsymbol – das den Verwertungskreislauf widerspiegeln soll – und einer Nummer, die das Material kennzeichnet.

Hinweise zur Garantie und Serviceabwicklung

Der Artikel wurde mit großer Sorgfalt und unter ständiger Kontrolle produziert. Sie erhalten auf diesen Artikel drei Jahre Garantie ab Kaufdatum. Bitte bewahren Sie den Kassenbon auf. Die Garantie gilt nur für Material- und Fabrikationsfehler und entfällt bei missbräuchlicher oder unsachgemäßer Behandlung. Ihre gesetzlichen Rechte, insbesondere die Gewährleistungsrechte, werden durch diese Garantie nicht eingeschränkt.

Bei etwaigen Beanstandungen wenden Sie sich bitte an die unten stehende Service-Hotline oder setzen Sie sich per E-Mail mit uns in Verbindung. Unsere Servicemitarbeiter werden das weitere Vorgehen schnellstmöglich mit Ihnen abstimmen. Wir werden Sie in jedem Fall persönlich beraten. Die Garantiezeit wird durch etwaige Reparaturen aufgrund der Garantie, gesetzlicher Gewährleistung oder Kulanz nicht verlängert. Dies gilt auch für ersetzte und reparierte Teile. Nach Ablauf der Garantie anfallende Reparaturen sind kostenpflichtig.

IAN: 332816_1907



Service Deutschland

Tel.: 0800-5435111

E-Mail: deltasport@lidl.de



Service Österreich

Tel.: 0820 201 222 (0,15 EUR/Min.)

E-Mail: deltasport@lidl.at



Service Schweiz

Tel.: 0842 665566 (0,08 CHF/Min.,

Mobilfunk max. 0,40 CHF/Min.)

E-Mail: deltasport@lidl.ch

Congratulations!

You have chosen to purchase a high-quality product. Familiarise yourself with the product before using it for the first time.

 **Read the following assembly instructions and the safety information carefully.**

Use the product only as described and only for the given areas of application. Store these assembly instructions carefully. When passing the product on to third parties, please also hand over all accompanying documents.

Scope of delivery (fig. A)

- 1 x armchair, unassembled (1-5)
- 1 x assembly materials (6-7)
- 1 x Allen key (8)
- 1 x assembly instructions

Intended use

The product is designed for use in the home, e.g. balcony, patio or garden. The product is not intended for commercial use.

Technical data

Dimensions: approx. 61 x 84 x 58cm (w x h x d)



Maximum load: 110kg each



Date of manufacture (month/year):
01/2020

Safety instructions

Danger to life!

- Never leave children unsupervised with the packaging material. Risk of suffocation.

Risk of injury!

- Before using the product check for correct stability.
- Stand the product on an even surface.
- The product may only be used under adult supervision and not as a toy.
- The product may be used by only one person at a time.

- The product is not for climbing on or playing with! Make sure that people, particularly children, do not stand on the product or pull themselves up on it. The product may fall over.
- Check the product for damage or wear before each use.
Check regularly that all screw connections are tight!
- The backrest may not be used to sit on.
- Never stand on the product.

Avoiding material damage!

- Protect the product in extreme weather conditions, e.g. in strong winds. Store the product in a protected area.

Assembly

1. Assemble the product as shown in figs. B-E.
2. Stand the product flat on the ground (fig. F).

Storage, cleaning

When not in use, always store the product clean and dry at room temperature. Clean only with water and wipe dry afterwards with a cloth. **IMPORTANT!** Never clean the product with harsh cleaning agents.

Cover: Wash by hand



Disposal

Dispose of the article and the packaging materials in accordance with current local regulations. Packaging materials such as foil bags are not suitable to be given to children. Keep the packaging materials out of the reach of children.



Dispose of the products and the packaging in an environmentally friendly manner.



The recycling code is used to identify various materials for recycling. The code consists of the recycling symbol – which is meant to reflect the recycling cycle – and a number which identifies the material.

Notes on the guarantee and service handling

The product was produced with great care and under constant supervision. You receive a three-year warranty for this product from the date of purchase. Please retain your receipt.

The warranty applies only to material and workmanship and does not apply to misuse or improper handling. Your statutory rights, especially the warranty rights, are not affected by this warranty.

With regard to complaints, please contact the following service hotline or contact us by e-mail.

Our service employees will advise as to the subsequent procedure as quickly as possible.

We will be personally available to discuss the situation with you.

Any repairs under the warranty, statutory guarantees or through goodwill do not extend the warranty period. This also applies to replaced and repaired parts. Repairs after the warranty are subject to a charge.

IAN: 332816_1907

GB Service Great Britain
Tel.: 0800 404 7657
E-Mail: deltasport@lidl.co.uk

IE Service Ireland
Tel.: 1890 930 034
(0,08 EUR/Min., (peak))
(0,06 EUR/Min., (off peak))
E-Mail: deltasport@lidl.ie

Félicitations !

Vous venez d'acquérir un article de grande qualité. Avant la première utilisation, familiarisez-vous avec l'article.

 **Pour cela, veuillez lire attentivement la notice de montage suivante et les consignes de sécurité.**

Utilisez l'article uniquement comme indiqué et pour les domaines d'utilisation mentionnés. Conservez cette notice de montage. Si vous cédez l'article à un tiers, veuillez à lui remettre l'ensemble de la documentation.

Contenu de la livraison (fig. A)

- 1 fauteuil, démonté (1-5)
- 1 matériel de montage (6-7)
- 1 clé Allen (8)
- 1 notice de montage

Utilisation conforme

L'article est conçu pour une utilisation dans les espaces habitables, tels que sur un balcon, une terrasse ou dans un jardin. L'article n'est pas destiné à un usage commercial.

Données techniques

Dimensions : env. 61 x 58 x 84 cm (l x L x h)



Charge maximale : 110 kg chacun



Date de fabrication (mois/année) : 01/2020

Consignes de sécurité

Danger de mort !

- Ne laissez jamais des enfants manipuler le matériau d'emballage sans surveillance. Risque d'étouffement.

Risque de blessure !

- Avant d'utiliser l'article, assurez-vous qu'il est stable.
- Placez l'article sur une surface plane.
- L'article ne peut être utilisé que sous la surveillance d'un adulte et non comme un jouet.
- L'article ne doit être utilisé que par une seule personne à la fois.

- L'article n'est pas un appareil d'escalade ni de jeu ! Assurez-vous que des personnes, en particulier des enfants, ne se mettent pas debout sur le produit ni ne s'y hissent. L'article peut basculer.
- Avant chaque utilisation, vérifiez que l'article ne montre aucun signe de dégradation ou d'usure. Contrôlez régulièrement le serrage de tous les raccords vissés !
- Le dossier ne doit pas être utilisé comme un siège.
- Ne montez jamais sur l'article.

Évitez les dégâts matériels !

- Protégez l'article contre les conditions météorologiques extrêmes, p.ex. en cas de vent violent. Stockez l'article dans un espace protégé.

Montage

1. Montez l'article comme illustré sur les figures B à E.
2. Placez l'article sur le sol (fig. F).

Stockage, nettoyage

Lorsque vous n'utilisez pas l'article, rangez-le toujours dans un endroit sec et propre à une température ambiante. Nettoyez uniquement avec de l'eau puis essuyez avec un chiffon de nettoyage.

IMPORTANT ! Ne jamais laver avec des produits de nettoyage agressifs.

Housse : Lavage à la main



Mise au rebut

Éliminez l'article et le matériel d'emballage conformément aux directives locales en vigueur. Le matériel d'emballage tel que les sachets en plastique par exemple ne doivent pas arriver dans les mains des enfants. Conservez le matériel d'emballage hors de portée des enfants.



Ce produit est recyclable. Il est soumis à la responsabilité élargie du fabricant et est collecté séparément.



Éliminez les produits et les emballages dans le respect de l'environnement.



Le code de recyclage est utilisé pour identifier les différents matériaux pour le retour dans le circuit de recyclage. Le code se compose du symbole de recyclage, qui doit correspondre au circuit de recyclage, et d'un numéro identifiant le matériau.

Indications concernant la garantie et le service après-vente

Le produit a été fabriqué avec le plus grand soin et sous un contrôle permanent. Vous avez sur ce produit une garantie de trois ans à partir de la date d'achat. Conservez le ticket de caisse.

La garantie est uniquement valable pour les défauts de matériaux et de fabrication, elle perd sa validité en cas de manquement incorrect ou non conforme. Vos droits légaux, tout particulièrement les droits relatifs à la garantie, ne sont pas limités par cette garantie.

En cas d'éventuelles réclamations, veuillez vous adresser à la hotline de garantie indiquée ci-dessous ou nous contacter par e-mail. Nos employés du service client vous indiqueront la marche à suivre le plus rapidement possible. Nous vous renseignerons personnellement dans tous les cas.

La période de garantie n'est pas prolongée par d'éventuelles réparations sous la garantie, les garanties implicites ou le remboursement. Ceci s'applique également aux pièces remplacées et réparées. Les réparations nécessaires sont à la charge de l'acheteur à la fin de la période de garantie.

Article L217-16 du Code de la consommation

Lorsque l'acheteur demande au vendeur, pendant le cours de la garantie commerciale qui lui a été consentie lors de l'acquisition ou de la réparation d'un bien meuble, une remise en état couverte par la garantie, toute période d'immobilisation d'au moins sept jours vient s'ajouter à la durée de la garantie qui restait à courir.

Cette période court à compter de la demande d'intervention de l'acheteur ou de la mise à disposition pour réparation du bien en cause, si cette mise à disposition est postérieure à la demande d'intervention.

Indépendamment de la garantie commerciale souscrite, le vendeur reste tenu des défauts de conformité du bien et des vices rédhibitoires dans les conditions prévues aux articles L217-4 à L217-13 du Code de la consommation et aux articles 1641 à 1648 et 2232 du Code Civil.

Article L217-4 du Code de la consommation

Le vendeur livre un bien conforme au contrat et répond des défauts de conformité existant lors de la délivrance.

Il répond également des défauts de conformité résultant de l'emballage, des instructions de montage ou de l'installation lorsque celle-ci a été mise à sa charge par le contrat ou a été réalisée sous sa responsabilité.

Article L217-5 du Code de la consommation

Le bien est conforme au contrat :

1° S'il est propre à l'usage habituellement attendu d'un bien semblable et, le cas échéant :

- s'il correspond à la description donnée par le vendeur et posséder les qualités que celui-ci a présentées à l'acheteur sous forme d'échantillon ou de modèle ;
- s'il présente les qualités qu'un acheteur peut légitimement attendre eu égard aux déclarations publiques faites par le vendeur, par le producteur ou par son représentant, notamment dans la publicité ou l'étiquetage ;

2° Ou s'il présente les caractéristiques définies d'un commun accord par les parties ou être propre à tout usage spécial recherché par l'acheteur, porté à la connaissance du vendeur et que ce dernier a accepté.

Article L217-12 du Code de la consommation

L'action résultant du défaut de conformité se prescrit par deux ans à compter de la délivrance du bien.

Article 1641 du Code civil

Le vendeur est tenu de la garantie à raison des défauts cachés de la chose vendue qui la rendent impropre à l'usage auquel on la destine, ou qui diminuent tellement cet usage que l'acheteur ne l'aurait pas acquise, ou n'en aurait donné qu'un moindre prix, s'il les avait connus.

Article 1648 1er alinéa du Code civil

L'action résultant des vices rédhibitoires doit être intentée par l'acquéreur dans un délai de deux ans à compter de la découverte du vice.

Les pièces détachées indispensables à l'utilisation du produit sont disponibles pendant la durée de la garantie du produit.

IAN : 332816_1907

FR Service France

Tel. : 0800 919270

E-Mail : deltasport@lidl.fr

BE Service Belgique

Tel. : 070 270 171 (0,15 EUR/Min.)

E-Mail : deltasport@lidl.be

Gefeliciteerd!

Met uw aankoop hebt u voor een hoogwaardig artikel gekozen. Zorg ervoor dat u voor het eerste gebruik met het artikel vertrouwd raakt.

Lees hiervoor de volgende montagehandleiding en de veiligheidsstips zorgvuldig door.

Gebruik het artikel alleen zoals omschreven en voor het aangegeven doel. Bewaar deze montagehandleiding goed. Geef alle documenten mee als u het artikel aan iemand anders geeft.

In het leveringspakket inbegrepen (afb. A)

- 1 x fauteuil, gedemonteerd (1-5)
- 1 x montage materiaal (6-7)
- 1 x inbussleutel (8)
- 1 x montagehandleiding

Voorgeschreven gebruik

Het artikel werd ontwikkeld voor het gebruik in woongedeeltes, bv. op het balkon, op het terras of in de tuin. Het artikel is niet bestemd voor commercieel gebruik.

Technische gegevens

Afmetingen: ca. 61 x 84 x 58 cm (B x H x T)



Maximale belasting: telkens 110 kg



Productiedatum (maand/jaar):
01/2020

Veiligheidsinstructies

Levensgevaar!

- Laat kinderen nooit zonder toezicht met het verpakkingsmateriaal. Er bestaat verstikkingsgevaar.

Gevaar voor blessures!

- Let vóór het gebruik van het artikel op de juiste stabiliteit.
- Zet het artikel op een vlakke ondergrond.
- Het artikel mag alleen onder toezicht van volwassenen en mag niet als speelgoed gebruikt worden.

- Het artikel mag altijd slechts door één persoon gebruikt worden.
- Het artikel is geen klim- of speeltoestel! Vergeef u ervan dat personen, in het bijzonder kinderen, niet op het artikel gaan staan of erop klimmen. Het artikel kan omvallen.
- Controleer het artikel telkens vóór gebruik op beschadigingen of slijtageverschijnselen. Controleer regelmatig of alle schroeven nog goed vast zitten!
- De rugleuning mag niet als zitting gebruikt worden.
- Ga nooit op het artikel staan.

Preventie van materiële schade!

- Bescherm het artikel bij extreme weersomstandigheden, zoals bv. bij felle wind. Berg het artikel in beschutte ruimtes op.

Montage

1. Monteer het artikel, zoals in de afbeeldingen B - E getoond.
2. Zet het artikel rechtop op een vlakke ondergrond (Afb. F).

Opslag, reiniging

Bewaar het artikel wanneer u dit niet gebruikt altijd droog en schoon op kamertemperatuur. Reinig alleen met water en veeg vervolgens droog met een schoonmaakdoek. **BELANGRIJK!** Reinig nooit met agressieve reinigingsmiddelen.

Overtrek: Met de hand wassen



Afvalverwerking

Voer het artikel en verpakkingsmaterialen in overeenstemming met actuele lokale voorschriften af. Verpakkingsmaterialen, zoals bv. foliezakjes, horen niet thuis in kinderhanden. Berg het verpakkingsmateriaal buiten het bereik van kinderen op.



Voer de producten en verpakkingen op milieuvriendelijke wijze af.



De recyclingcode dient om verschillende materialen te kenmerken ten behoeve van hergebruik via het recyclingproces.

De code bestaat uit het recyclingsymbool, dat het recyclingproces weerspiegelt, en een getal dat het materiaal identificeert.

Opmerkingen over garantie en serviceafhandeling

Het product is geproduceerd met grote zorg en onder voortdurende controle. U ontvangt een garantie van drie jaar op dit product, vanaf de datum van aankoop. Bewaar alstublieft uw aankoopbewijs.

De garantie geldt alleen voor materiaal- en fabricagefouten en vervalt bij foutief of oneigenlijk gebruik. Uw wettelijke rechten, met name het garantierecht, worden niet beïnvloed door deze garantie.

In geval van reclamaties dient u zich aan de beneden genoemde service-hotline te wenden of zich per e-mail met ons in verbinding te zetten. Onze servicemedewerkers zullen de verdere handelswijze zo snel mogelijk met u afspreken. Wij zullen u in ieder geval persoonlijk te woord staan.

De garantieperiode wordt na eventuele reparaties en op basis van de garantie, wettelijke garantie of coulance niet verlengd. Dit geldt ook voor vervangen en gerepareerde delen. Na afloop van de garantieperiode dienen eventuele reparaties te worden betaald.

IAN: 332816_1907



Service België

Tel.: 070 270 171 (0,15 EUR/Min.)

E-Mail: deltasport@lidl.be



Service Nederland

Tel.: 0900 0400223 (0,10 EUR/Min.)

E-Mail: deltasport@lidl.nl

Gratulujemy!

Decydując się na ten produkt, otrzymują Państwo towar wysokiej jakości. Należy zapoznać się z produktem przed jego pierwszym użyciem.

Należy uważnie przeczytać następującą instrukcję montażu i wskazówki bezpieczeństwa.

Produkt ten należy użytkować wyłącznie w opisany sposób oraz zgodnie ze wskazanym przeznaczeniem. Niniejszą instrukcję montażu należy przechowywać w bezpiecznym miejscu. Przekazując produkt innej osobie, należy upewnić się, że otrzyma ona także całą dokumentację dotyczącą produktu.

Zakres dostawy (rys. A)

- 1 x fotel, w częściach (1-5)
- 1 x materiał montażowy (6-7)
- 1 x klucz imbusowy (8)
- 1 x instrukcja montażu

Zastosowanie zgodne z przeznaczeniem

Artykuł przeznaczony jest do stosowania w części mieszkalnej, np. na balkonie, tarasie lub w ogrodzie. Artykuł nie jest przeznaczony do użytku komercyjnego.

Dane techniczne

Wymiary: ok. 61 x 84 x 58 cm (szer. x wys. x gł.)



Maksymalne obciążenie: 110 kg



Data produkcji (miesiąc/rok):
01/2020

Wskazówki bezpieczeństwa

Zagrożenie dla życia!

- Nigdy nie pozostawiać dzieci z materiałem opakowaniowym bez nadzoru. Istnieje ryzyko uduszenia.

Ryzyko obrażeń!

- Przed rozpoczęciem korzystania z artykułu należy zwrócić uwagę, czy jest on odpowiednio stabilny.

- Artykuł należy ustawić na równej powierzchni.
- Z artykułu można korzystać tylko pod nadzorem dorosłych i nie można go używać jako zabawki.
- Z artykułu w danym momencie może korzystać tylko jedna osoba.
- Artykuł nie jest przyrządem do wspinania się ani do zabawy! Należy upewnić się, że żadne osoby, w szczególności dzieci, nie będą stać na artykule ani się na nim podciągać. Artykuł może się przewrócić.
- Przed każdym użyciem należy sprawdzić, czy artykuł nie posiada uszkodzeń bądź śladów zużycia.
Należy regularnie sprawdzać poprawność dokręcenia wszystkich połączeń śrubowych.
- Nie należy korzystać z oparcia jako z siedziska.
- Nie należy nigdy stać na artykule.

Unikanie szkód materialnych!

- Należy zabezpieczyć artykuł w przypadku ekstremalnych warunków atmosferycznych, takich jak np. silny wiatr. Artykuł należy przechowywać w chronionych pomieszczeniach.

Montaż

1. Artykuł należy zmontować w sposób przedstawiony na rysunkach B-E.
2. Postaw artykuł prosto na podłodze (rys. F).

Przechowywanie, czyszczenie

Podczas nieużywania należy zawsze przechowywać produkt w suchym i czystym miejscu, w temperaturze pokojowej. Czyścić wyłącznie wodą, a następnie wytrzeć do sucha ściereczką. **WAŻNE!** Nie czyścić przy użyciu ostrych środków czyszczących.

Poszycie: pranie ręczne



Uwagi odnośnie recyklingu

Artykuł oraz materiały opakowaniowe należy usunąć zgodnie z aktualnymi przepisami obowiązującymi w danym miejscu. Materiały opakowaniowe, jak np. worki foliowe nie powinny znaleźć się w rękach dzieci.

Materiał opakowaniowy należy przechowywać w miejscu niedostępnym dla dzieci.



Zutyliзовать produkt i opakowanie w sposób przyjazny dla środowiska.



Kod materiału do recyklingu służy do oznaczenia różnych materiałów przeznaczonych do zwrotu do przetworstwa wtórnego (recyklingu). Kod składa się z symbolu, który powinien odzwierciedlać cykl odzysku, oraz numeru oznaczającego materiał.


Wskazówki dotyczące gwarancji i obsługi serwisowej

Produkt został wyprodukowany bardzo starannie i podczas stałej kontroli. Państwo otrzymują na ten produkt trzy lata gwarancji od daty zakupu. Prosimy o zachowanie paragonu. Gwarancja obejmuje tylko błędy materiałowe lub fabryczne i traci ważność podczas używania produktu nie właściwie i nie zgodnie z jego przeznaczeniem. Państwa prawa, w szczególności zasady odpowiedzialności z tytułu rękojmi, nie zostaną ograniczone tą gwarancją.

W razie ewentualnych reklamacji należy skontaktować się pod niżej podanym numerem infolinii lub poprzez pocztę elektroniczną. Nasi współpracownicy omówią z Państwem jak najszybciej dalszy przebieg sprawy. Z naszej strony gwarantujemy doradztwo.

W przypadku wymiany części lub całego artykułu okres gwarancji przedłuża się o trzy lata zgodnie z art. 581 § 1 kodeksu cywilnego. Po upływie czasu gwarancji powstałe naprawy są płatne.

IAN: 332816_1907

 Serwis Polska
Tel.: 22 397 4996
E-Mail: deltasport@lidl.pl

Srdečně blahopřejeme!

Svým nákupem jste se rozhodli pro kvalitní výrobek. Před prvním použitím se prosím seznamte s tímto výrobkem.

Pozorně si přečtete následující návod k sestavení a bezpečnostní pokyny.

Používejte tento výrobek pouze tak, jak je popsáno, a pro uvedené účely. Dobře si tento návod k sestavení uschovejte. Pokud výrobek předáte třetí osobě, předejte jí i veškerou dokumentaci.

Rozsah dodávky (obr. A)

- 1 x křeslo, rozložené (1-5)
- 1 x sada montážního materiálu (6-7)
- 1 x klíč s vnitřním šestihranem (8)
- 1 x návod k sestavení

Použití ke stanovenému účelu

Výrobek je koncipován pro bytové potřeby, např. na balkón, terasu nebo do zahrady. Výrobek není určen pro podnikatelské účely.

Technická data

Rozměry: cca 61 x 84 x 58 cm (š x v x hl.)



Maximální zatížení: 110 kg



Datum výroby (měsíc/rok):
01/2020

Bezpečnostní pokyny

Ohrožení života!

- Nikdy nenechávejte děti bez dohledu s obalovým materiálem. Existuje nebezpečí udušení.

Nebezpečí úrazu!

- Před použitím výrobku dbejte na správnou stabilitu.
- Výrobek postavte na rovný podklad.
- Výrobek se smí používat pouze pod dohledem dospělých a nikoli jako hračka.
- Výrobek smí vždy používat pouze jedna osoba.
- Výrobek není šplhadlo ani hračka! Zajistěte, aby na výrobek nestoupaly nebo na něj nevlýzaly osoby, zejména děti. Výrobek se může převrátit.

- Kontrolujte výrobek před každým použitím, zda není poškozen nebo opotřeben. Kontrolujte pravidelně pevné usazení všech šroubových spojení!
- Opěrka zad nesmí být používána jako sedací plocha.
- Nikdy si na výrobek nestoupejte.

Vyloučení věcných škod!

- Zajišťujte výrobek při extrémních povětrnostních podmínkách, jako např. při silném větru. Výrobek ukládejte v suchých prostorech.

Montáž

1. Výrobek smontujte tak, jak ukazují obrázky B - E.
2. Výrobek stavte rovně se zemí (obr. F).

Uskladnění, čištění

Pokud výrobek nepoužíváte, skladujte jej vždy suchý a čistý při pokojové teplotě. Čistěte pouze vodou a následně otřete do sucha hadříkem. **DŮLEŽITÉ!** K čištění nikdy nepoužívejte agresivní čisticí prostředky.

Povlak: Ruční praní



Pokyny k likvidaci

Výrobek a obalový materiál likvidujte do odpadu podle aktuálních místních předpisů. Obalový materiál, jako např. fóliové sáčky, nepatří do dětských rukou. Obalový materiál uchovávejte z dosahu dětí.



Zlikvidujte produkty a balení ekologicky.



Recyklační kód identifikuje různé materiály pro recyklaci. Kód se skládá z recyklačního symbolu - který indikuje recyklační cyklus - a čísla identifikujícího materiál.

Pokyny k záruce a průběhu služby

Produkt byl vyrobený s velkou pečlivostí a byl průběžně kontrolován ve výrobní proces. Na tento produkt obdržíte tříroční záruku ode dne zakoupení. Uschovejte si pokladní stvrzenku. Záruka se vztahuje jen na vady materiálu a chyby z výroby, nevztahuje se na závady způsobené neodborným zacházením nebo použitím k jinému účelu. Tato záruka neomezuje Vaše zákonná ani záruční práva.

Při případných reklamacích se obraťte na dole uvedenou servisní horkou linku nebo nám zašlete email. Náš servisní pracovník s Vámi co nejdříve upřesní další postup. V každém případě Vám osobně poradíme.

Záruční doba se neprodlužuje po případných opravách v době záruky ani v případě zákonného ručení nebo kulance. Toto platí také pro náhradní a opravené díly. Opravy prováděné po vypršení záruční lhůty se platí.

IAN: 332816_1907

 Servis Česko

Tel.: 800143873

E-Mail: deltasport@lidl.cz

Blahoželáme!

Svojím nákupom ste sa rozhodli pre kvalitný výrobok. Pred prvým použitím sa s výrobkom dôkladne oboznámte.

Pozorne si prečítajte tento montážny návod a bezpečnostné pokyny.

Výrobok používajte len uvedeným spôsobom a na uvedený účel. Tento montážny návod si dobre uschovajte. Pri odovzdávaní výrobku tretej osobe odovzdajte s výrobkom aj všetky podklady.

Obsah balenia (obr. A)

- 1 x kreslo, rozložené (1-5)
- 1 x montážny materiál (6-7)
- 1 x inbusový kľúč (8)
- 1 x montážny návod

Použitie podľa určenia

Výrobok je určený pre použitie v obytnom priestore, napr. balkón, terasa alebo záhrada. Výrobok nie je určený pre komerčné použitie.

Technické údaje

Rozmery: cca. 61 x 84 x 58 cm (š x v x h)



Maximálne zaťaženie: po 110 kg



Dátum výroby (mesiac/rok):
01/2020

Bezpečnostné pokyny

Nebezpečenstvo života!

- Nikdy nenechávajte deti bez dohľadu s obalovým materiálom. Hrozí nebezpečenstvo udusenía.

Nebezpečenstvo poranenia!

- Pred použitím výrobku dbajte na správnu stabilitu.
- Výrobok postavte na rovný podklad.
- Výrobok sa smie používať len pod dohľadom dospelých a nie ako hračka.
- Výrobok smie vždy používať len jedna osoba.
- Výrobok nie je zariadením na šplhanie alebo hranie! Zabezpečte, aby osoby, hlavne deti, nestúpali na výrobok alebo aby sa po ňom vyťahovali. Výrobok sa môže prevrátiť.

- Pred každým používaním výrobku skontrolujte, či nie je poškodený alebo opotrebený. Pravidelne kontrolujte, či sú všetky skrutkové spoje pevné!
- Operadlo sa nesmie používať ako sedadlo.
- Nikdy nestúpajte na výrobok.

Zabránenie vecným škodám!

- Výrobok zaistíte pri extrémnych poveternostných podmienkach, ako napr. pri silnom vetre. Výrobok skladujte v suchých priestoroch.

Montáž

1. Výrobok zmontujte podľa obrázkov B - E.
2. Výrobok postavte na zem (obr. F).

Skladovanie, čistenie

Pri nepoužívaní skladujte výrobok vždy suchý a čistý pri izbovej teplote. Čistite iba vodou a následne utrite dosucha čistiacou handričkou. **DÔLEŽITÉ!** Výrobok nikdy nečistite ostrými čistiacimi prostriedkami.

Poťah: Pranie v rukách



Pokyny k likvidácii

Výrobok a obalový materiál zlikvidujte v súlade s aktuálnymi miestnymi predpismi. Obalový materiál, ako napr. fóliové vrecúško nepatrí do rúk detí. Obalový materiál uschovajte mimo dosahu detí.



Výrobky a obaly likvidujte ekologickým spôsobom.



Recyklačný kód slúži na označenia rôznych materiálov na navrátenie do obehu opätovného využitia. Kód sa skladá z recyklačného symbolu - ktorý má odzrkadľovať zhodnotenie recyklačného obehu - a číslo označujúce materiál.

Pokyny k záruke a priebehu servisu

Produkt bol vyrobený s maximálnou zodpovednosťou a v priebehu výroby bol neustále kontrolovaný. Na tento produkt máte tri roky záruku od dátumu kúpy produktu. Pokladničný lístok si odložte.

Záruka sa vzťahuje len na chyby materiálu a výrobné chyby a zaniká pri neodbornej manipulácii s produktom. Záruka nemá vplyv na Vaše zákonné práva, predovšetkým na práva vyplývajúce zo záruky.

V prípade reklamácie sa obráťte na nižšie uvedenú servisnú linku, alebo nám napíšte e-mail. Naši servisní zamestnanci sa s Vami dohodnú na ďalšom postupe a urýchlene vykonajú všetky potrebné kroky. V každom prípade Vám poradíme osobne.

Záručná lehota sa nepredlžuje v dôsledku eventúálnych opráv na základe záruky, zákonného plnenia záruky alebo v dôsledku prejavu ochoty. To platí tiež pre vymenené alebo opravené diely. Opravy vykonané po uplynutí záručnej lehoty sú spoplatnené.

IAN: 332816_1907

 Servis Slovensko

Tel.: 0850 232001

E-Mail: deltasport@lidl.sk

