



## TRUHENBANK

DE AT CH

### TRUHENBANK

Montage- und Sicherheitshinweise

IT CH

### CASSAPANCA

Istruzioni di sicurezza e montaggio

FR CH

### BANQUETTE AVEC COFFRE

Instructions de montage et consignes de sécurité

DE/AT/CH	Montage- und Sicherheitshinweise	Seite	3
FR/CH	Instructions de montage et consignes de sécurité	Page	5
IT/CH	Istruzioni di sicurezza e montaggio	Pagina	7

# Truhebank

## ● Einleitung

Wir beglückwünschen Sie zum Kauf Ihres neuen Produkts. Sie haben sich damit für ein hochwertiges Produkt entschieden. Machen Sie sich vor der ersten Inbetriebnahme mit dem Produkt vertraut. Lesen Sie hierzu aufmerksam die nachfolgende Bedienungsanleitung und die Sicherheitshinweise. Benutzen Sie das Produkt nur wie beschrieben und für die angegebenen Einsatzbereiche. Bewahren Sie diese Anleitung an einem sicheren Ort auf. Händigen Sie alle Unterlagen bei Weitergabe des Produktes an Dritte mit aus.

## ● Bestimmungsgemäße Verwendung

Das Produkt ist nicht für den gewerblichen Einsatz bestimmt.




## Sicherheitshinweise

### **⚠ VORSICHT! VERLETZUNGSGEFAHR!**

Stellen Sie sicher, dass alle Teile unbeschädigt und sachgerecht montiert sind. Bei unsachgemäßer Montage besteht Verletzungsgefahr. Beschädigte Teile können die Sicherheit und Funktion beeinflussen.

- Es ist empfehlenswert, den Aufbau des Artikels von einer fachkundigen Person durchführen zu lassen.

-  Stellen Sie sicher, dass das Produkt bis max. 100 kg belastet wird. Verletzungen und / oder Sachschäden können sonst die Folgen sein.

## ● Montage

- Ziehen Sie die Schrauben erst fest an, wenn Sie das Produkt vollständig montiert haben.

**Hinweis:** Montieren Sie das Produkt auf einer ausreichend großen, kratzfesten Fläche. Decken Sie den Boden ggf. ab um eventuelle Kratzer zu vermeiden.

## ● Reinigung und Pflege

- Verwenden Sie zur Reinigung und Pflege ein trockenes, fusselfreies Tuch.

## ● Entsorgung

Die Verpackung besteht aus umweltfreundlichen Materialien, die Sie über die örtlichen Recyclingstellen entsorgen können.

Möglichkeiten zur Entsorgung des ausgedienten Produkts erfahren Sie bei Ihrer Gemeinde- oder Stadtverwaltung.

## ● Garantie

Das Produkt wurde nach strengen Qualitätsrichtlinien sorgfältig produziert und vor Anlieferung gewissenhaft geprüft. Im Falle von Mängeln dieses Produkts stehen Ihnen gegen den Verkäufer des Produkts gesetzliche Rechte zu. Diese gesetzlichen Rechte werden durch unsere im Folgenden dargestellte Garantie nicht eingeschränkt.

Sie erhalten auf dieses Produkt 3 Jahre Garantie ab Kaufdatum. Die Garantiefrist beginnt mit dem Kaufdatum. Bitte bewahren Sie den Original-Kassenbon gut auf. Diese Unterlage wird als Nachweis für den Kauf benötigt.

Tritt innerhalb von 3 Jahren ab dem Kaufdatum dieses Produkts ein Material- oder Fabrikationsfehler auf, wird das Produkt von uns – nach unserer Wahl – für Sie kostenlos repariert oder ersetzt. Diese Garantie verfällt, wenn das Produkt beschädigt, nicht sachgemäß benutzt oder gewartet wurde.

Die Garantieleistung gilt für Material- oder Fabrikationsfehler. Diese Garantie erstreckt sich nicht auf

Produkteile, die normaler Abnutzung ausgesetzt sind (z. B. Batterien) und daher als Verschleißteile angesehen werden können oder Beschädigungen an zerbrechlichen Teilen, z. B. Schalter, Akkus oder die aus Glas gefertigt sind.

## ● Abwicklung im Garantiefall

Um eine schnelle Bearbeitung Ihres Anliegens zu gewährleisten, folgen Sie bitte den folgenden Hinweisen:

Bitte halten Sie für alle Anfragen den Kassenbon und die Artikelnummer (IAN 386460\_2110) als Nachweis für den Kauf bereit.

Die Artikelnummer entnehmen Sie bitte dem Typenschild, einer Gravur, auf dem Titelblatt Ihrer Bedienungsanleitung (unten links) oder als Aufkleber auf der Rück- oder Unterseite des Produkts.

Sollten Funktionsfehler oder sonstige Mängel auftreten, kontaktieren Sie zunächst die nachfolgend benannte Serviceabteilung telefonisch oder per E-Mail. Ein als defekt erfasstes Produkt können Sie dann unter Beifügung des Kaufbelegs (Kassenbon) und der Angabe, worin der Mangel besteht und wann er aufgetreten ist, für Sie portofrei an die Ihnen mitgeteilte Service-Anschrift übersenden.

## ● Service

### **DE Service Deutschland**

Tel.: 0800 5435 111

E-Mail: [owim@lidl.de](mailto:owim@lidl.de)

### **AT Service Österreich**

Tel.: 0800 292726

E-Mail: [owim@lidl.at](mailto:owim@lidl.at)

### **CH Service Schweiz**

Tel.: 0800562153

E-Mail: [owim@lidl.ch](mailto:owim@lidl.ch)

## Banquette avec coffre

### ● Introduction

Nous vous félicitons pour l'achat de votre nouveau produit. Vous avez opté pour un produit de grande qualité. Avant la première mise en service, vous devez vous familiariser avec toutes les fonctions du produit. Veuillez lire attentivement le mode d'emploi ci-dessous et les consignes de sécurité. N'utilisez le produit que pour l'usage décrit et les domaines d'application cités. Conserver ces instructions dans un lieu sûr. Si vous donnez le produit à des tiers, remettez-leur également la totalité des documents.

### ● Utilisation conventionnelle

Le produit n'est pas destiné à l'utilisation professionnelle.




### Indications de sécurité

#### **⚠ ATTENTION ! RISQUE DE BLESSURE !**

Assurez-vous que toutes les pièces soient intactes et d'un assemblage correct. L'assemblage incorrect représente un danger de blessure.

Des pièces endommagées peuvent influencer la sécurité et la fonction.

- Il est recommandé de faire monter l'article par une personne compétente

-  Veiller à ne pas soumettre le produit à une charge dépassant 100kg. Ceci peut causer des blessures et/ou des dégâts matériels.

### ● Assemblage

- Ne serrer les vis qu'après l'assemblage complet du produit.

**Remarque :** Montez le produit sur une surface suffisamment large et résistante aux rayures. Le cas échéant, utilisez des moyens de protection du sol contre les rayures éventuelles.

### ● Nettoyage et entretien

- Pour le nettoyage et l'entretien, utilisez un tissu sec et non peluchant.

### ● Mise au rebut

L'emballage se compose de matières recyclables pouvant être mises au rebut dans les déchetteries locales.

Votre mairie ou votre municipalité vous renseigneront sur les possibilités de mise au rebut des produits usagés.

### ● Garantie

Le produit a été fabriqué selon des critères de qualité stricts et contrôlé consciencieusement avant sa livraison. En cas de défaillance, vous êtes en droit de retourner ce produit au vendeur. La présente garantie ne constitue pas une restriction de vos droits légaux.

Ce produit bénéficie d'une garantie de 3 ans à compter de sa date d'achat. La durée de garantie débute à la date d'achat. Veuillez conserver le ticket de caisse original. Il fera office de preuve d'achat.

Si un problème matériel ou de fabrication devait survenir dans 3 ans suivant la date d'achat de ce produit, nous assurons à notre discrétion la réparation ou le remplacement du produit sans frais supplémentaires. La garantie prend fin si le produit est endommagé suite à une utilisation inappropriée ou à un entretien défaillant.

La garantie couvre les vices matériels et de fabrication. Cette garantie ne s'étend ni aux pièces du produit soumises à une usure normale (p. ex. des piles) et qui, par conséquent, peuvent être considérées comme des pièces d'usure, ni aux dommages sur des composants fragiles, comme des interrupteurs, des batteries ou des éléments fabriqués en verre.

## ● Faire valoir sa garantie

Pour garantir la rapidité d'exécution de la procédure de garantie, veuillez respecter les indications suivantes :

Veuillez conserver le ticket de caisse et la référence du produit (IAN 386460\_2110) à titre de preuve d'achat pour toute demande.

Le numéro de référence de l'article est indiqué sur la plaque d'identification, gravé sur la page de titre de votre manuel (en bas à gauche) ou sur un autocollant apposé sur la face arrière ou inférieure du produit.

En cas de dysfonctionnement du produit, ou de tout autre défaut, contactez en premier lieu le service après-vente par téléphone ou par e-mail aux coordonnées indiquées ci-dessous.

Vous pouvez alors envoyer franco de port tout produit considéré comme défectueux au service clientèle indiqué, accompagné de la preuve d'achat (ticket de caisse) et d'une description écrite du défaut avec mention de sa date d'apparition.

## ● Service après-vente

### **FR** Service après-vente France

Tél. : 0800904879

E-Mail : owim@lidl.fr

### **CH** Service après-vente Suisse

Tél. : 0800562153

E-Mail : owim@lidl.ch

## Cassapanca

### ● Introduzione

Congratulazioni per l'acquisto del vostro nuovo prodotto. Con esso avete optato per un prodotto di qualità. Familiarizzare con il prodotto prima di metterlo in funzione per la prima volta. A tale scopo, leggere attentamente le seguenti istruzioni d'uso e le avvertenze di sicurezza. Utilizzare il prodotto solo come descritto e per i campi di applicazione indicati. Conservare queste istruzioni in un luogo sicuro. Consegnare tutta la documentazione in caso di cessione del prodotto a terzi.

### ● Utilizzo determinato


Il prodotto non è determinato per l'uso professionale.



### Avvertenze di sicurezza

#### **⚠ ATTENZIONE! PERICOLO DI LESIONE!**

Assicura tevi che tutti i pezzi siano indenni e montati giustamente. Un montaggio bistratto può causare pericoli di lesione. I pezzi danneggiati possono influenzare la sicurezza e la funzione.

- Si raccomanda di lasciare montare l'articolo da una persona esperta.
-  Assicurarsi che il prodotto subisca un carico massimo di 100kg. In caso contrario potrebbe crearsi situazioni atte a provocare lesioni a persone e/o danni a cose.

### ● Montaggio

- Stringere fino in fondo le viti solo dopo aver montato completamente il prodotto.

**Avviso:** Monti il prodotto su una superficie grande a sufficienza e resistente ai graffi. Copra eventualmente il pavimento al fine di evitare eventuali graffi.

### ● Pulizia e cura

- Per la pulizia e la cura usi una pezza secca e priva di filuzzi.

### ● Smaltimento

L'imballaggio è composto da materiali ecologici che possono essere smaltiti presso i siti di raccolta locali per il riciclo.

E' possibile informarsi circa le possibilità di smaltimento del prodotto usato presso l'amministrazione comunale o cittadina.

### ● Garanzia

Il prodotto è stato prodotto secondo severe direttive di qualità e controllato con premura prima della consegna. In caso di difetti del prodotto, l'acquirente può far valere i propri diritti legali nei confronti del venditore. Questi diritti legali non vengono limitati in alcun modo dalla garanzia di seguito riportata.

Questo prodotto è garantito per 3 anni a partire dalla data di acquisto. Il termine di garanzia ha inizio a partire dalla data di acquisto. Conservare lo scontrino di acquisto originale in buone condizioni. Questo documento servirà a documentare l'avvenuto acquisto.

Il prodotto da Lei acquistato dà diritto ad una garanzia di 3 anni a partire dalla data di acquisto. La presente garanzia decade nel caso di danneggiamento del prodotto, di utilizzo o di manutenzione inadeguati.

La prestazione di garanzia vale sia per difetti di materiale che per difetti di fabbricazione. La presente garanzia non si estende a parti del prodotto soggette a normale usura e che possono essere identificate, pertanto, come parti soggette a usura (p. es., le batterie), né a danni su parti staccabili, come interruttore, batterie o simili, realizzate in vetro.

## ● Gestione dei casi in garanzia

Per garantire un rapido disbrigo delle proprie pratiche, seguire le istruzioni seguenti:

Per ogni richiesta si prega di conservare lo scontrino e il codice dell'articolo (IAN 386460\_2110) come prova d'acquisto.

Il numero d'articolo può essere dedotto dalla targhetta, da un'incisione, dal frontespizio delle istruzioni (in basso a sinistra) oppure dall'adesivo applicato sul retro o sul lato inferiore.

In caso di disfunzioni o avarie, contattare innanzitutto i partner di assistenza elencati di seguito telefonicamente oppure via e-mail.

Si può inviare il prodotto ritenuto difettoso all'indirizzo del centro di assistenza indicato con spedizione esente da affrancatura, completo del documento di acquisto (scontrino) e della descrizione del difetto, specificando anche quando tale difetto si è verificato.

## ● Assistenza

### IT Assistenza Italia

Tel.: 800790789

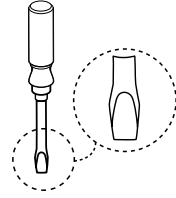
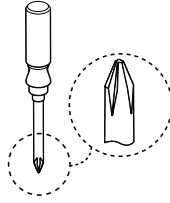
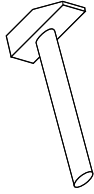
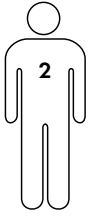
E-Mail: [owim@lidl.it](mailto:owim@lidl.it)

### CH Assistenza Svizzera

Tel.: 0800562153

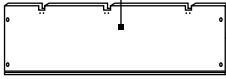
E-Mail: [owim@lidl.ch](mailto:owim@lidl.ch)



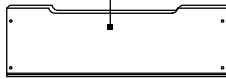


Sie benötigen · Il vous faut · Vi servono:

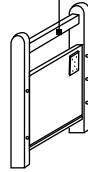
1 x 1



1 x 2



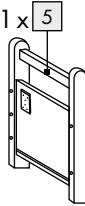
1 x 3



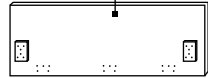
1 x 4



1 x 5



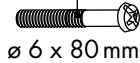
1 x 6



8 x 7

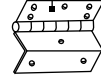


8 x 8

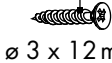


ø 6 x 80 mm

3 x 9

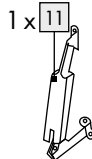


24 x 10

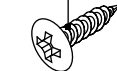


ø 3 x 12 mm

1 x 11



8 x 12



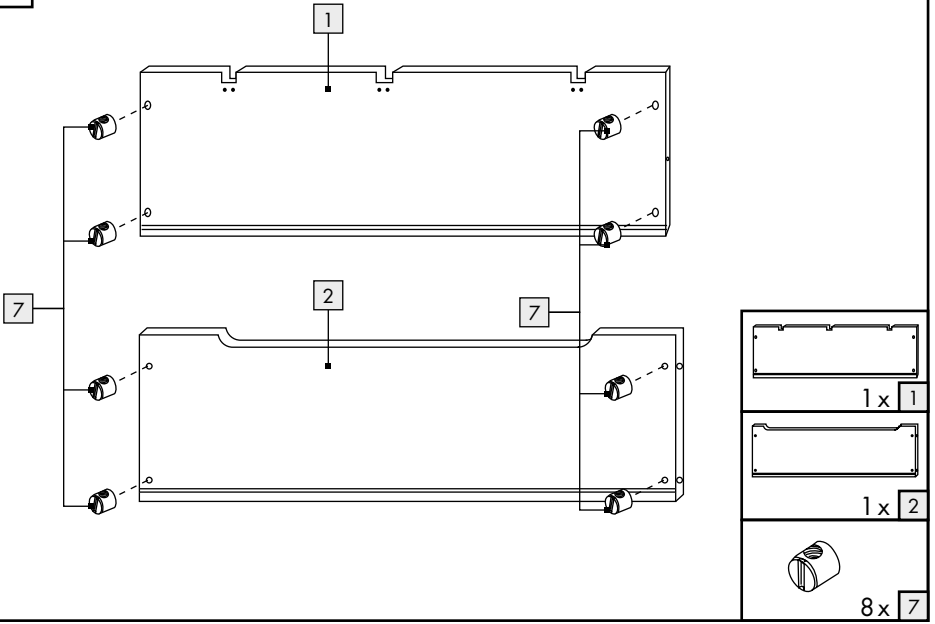
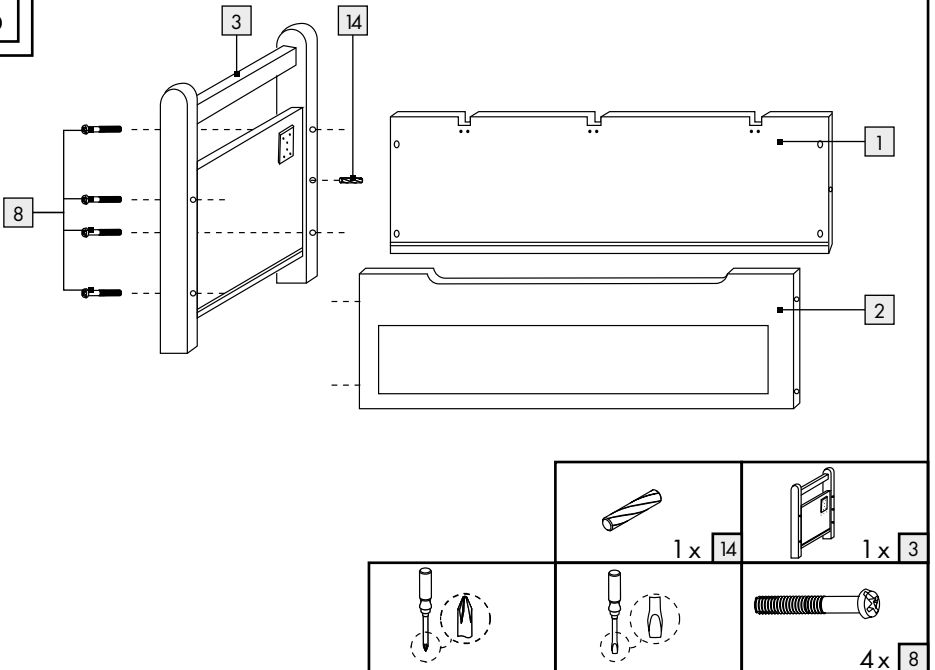
ø 4 x 15 mm

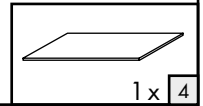
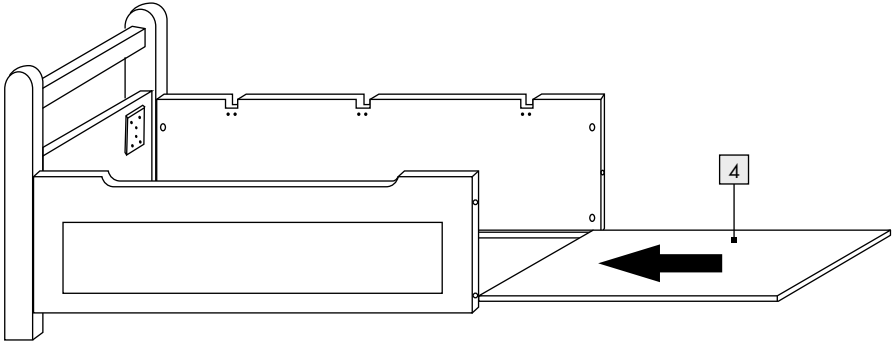
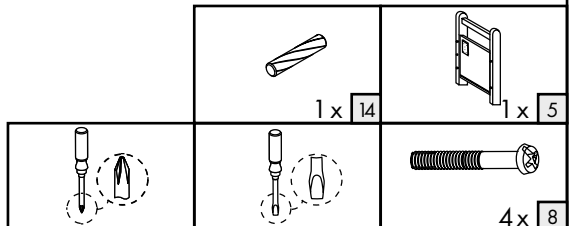
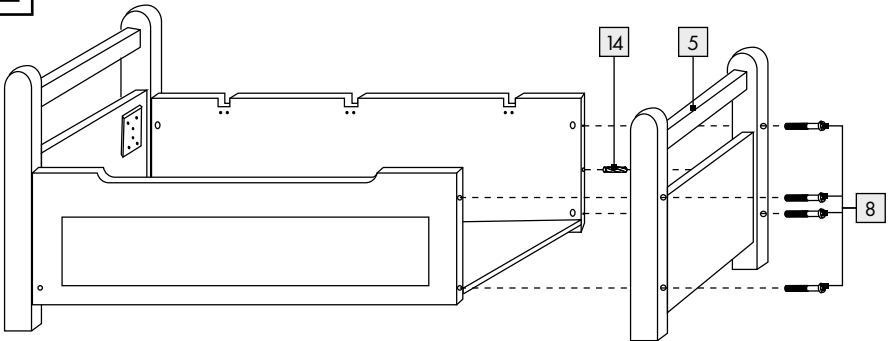
1 x 13



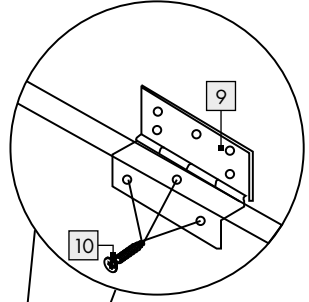
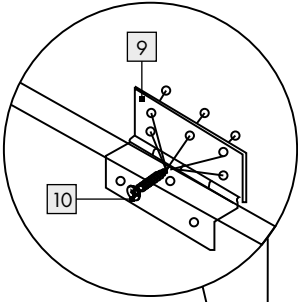
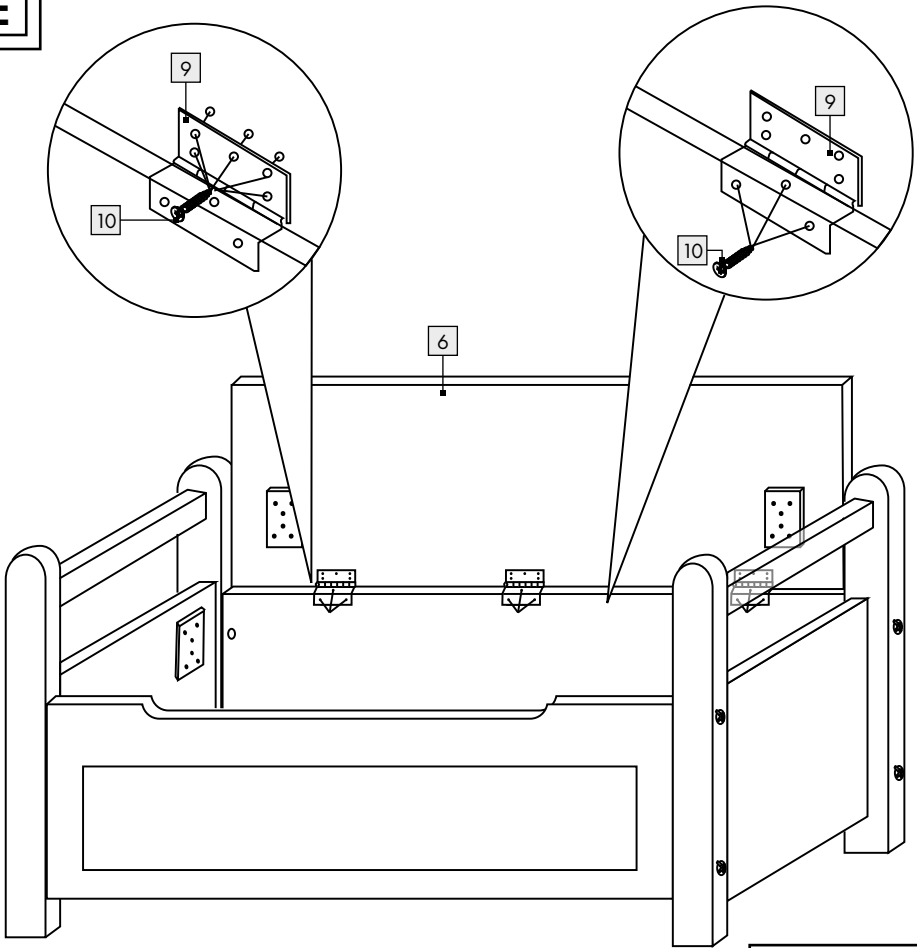
2 x 14


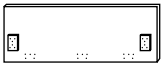



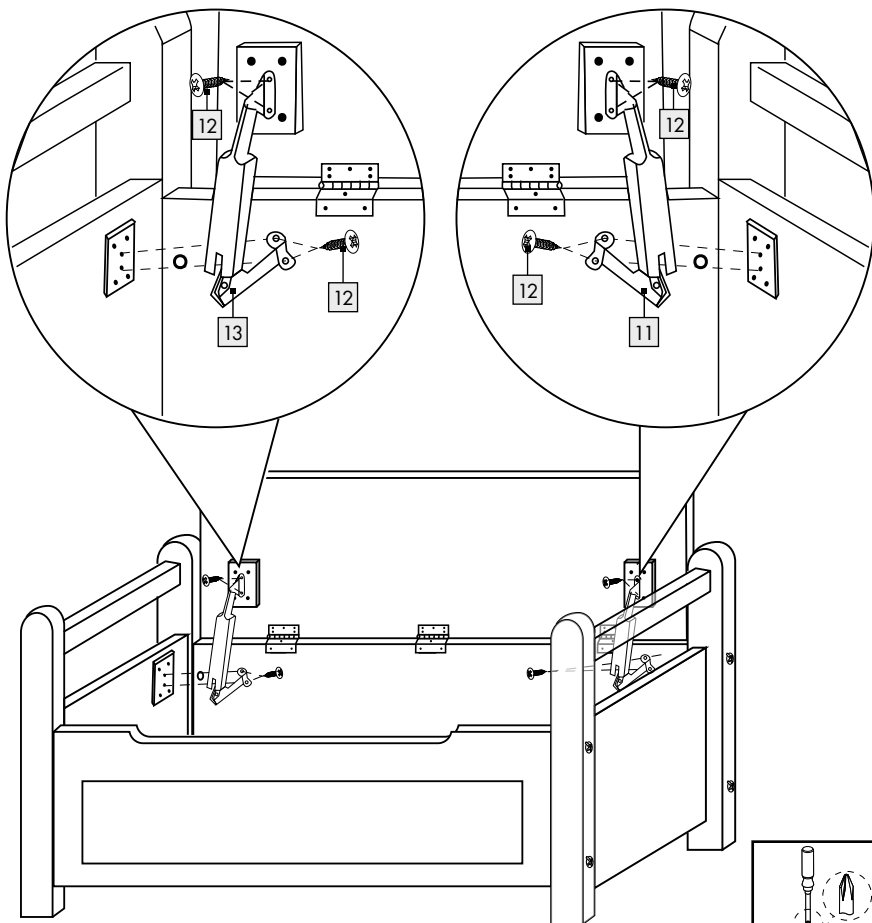
**A****B**

**C****D**

E



-   
1 x 6
-   
3 x 9
-   
24 x 10

**F**

1 x 11



8 x 12



1 x 13

**OWIM GmbH & Co. KG**

Stiftsbergstraße 1  
74167 Neckarsulm  
GERMANY

Model-No.: HG00702  
Version: 07/2022

Stand der Informationen · Version des  
informations · Versione delle informazioni:  
12/2021 · Ident.-No.: HG00702122021-1



IAN 386460\_2110

