

GRILL MEISTER



GASGRILL 6 PLUS 1

DE AT CH

GASGRILL 6 PLUS 1

Gebrauchsanleitung

IAN 446317_2307

CH

Liste der verwendeten Piktogramme/Symbole	Seite	4
Kurzanleitung	Seite	4
Bestimmungsgemäßer Gebrauch	Seite	4
Lieferumfang/Liste der Teile	Seite	4
Technische Daten	Seite	5
Sicherheitshinweise	Seite	5
Montage	Seite	6
Produkt auspacken und grundreinigen	Seite	6
Produkt montieren	Seite	6
Produkt aufstellen	Seite	7
Verwendung	Seite	7
Vor der Verwendung	Seite	7
Niederdruckregler und Gasschlauch	Seite	7
Gasflaschen	Seite	7
Gasflasche anschließen	Seite	8
Auf Gaslecks prüfen	Seite	8
Piezo-Zündung	Seite	8
Einbrennmethode	Seite	9
Ausschalten	Seite	9
Grillen	Seite	9
Fehlerbehebung	Seite	10
Reinigung und Wartung	Seite	10
Reinigung	Seite	10
Lagerung	Seite	10
Entsorgung	Seite	10
Garantie	Seite	11
Abwicklung im Garantiefall	Seite	11
Service	Seite	11
Anhang: Abbildungen		
Lieferumfang	Seite	12
Explosionszeichnung	Seite	15
Montage	Seite	16

Liste der verwendeten Piktogramme/Symbole

	GEFAHR! – Bezeichnet eine Gefahr mit hohem Risikograd, die, wenn sie nicht vermieden wird, den Tod oder eine schwere Verletzung zur Folge hat (z. B. Erstickungsgefahr)		VORSICHT! – Bezeichnet eine Gefahr mit niedrigem Risikograd, die, wenn sie nicht vermieden wird, eine leichte bis mäßige Verletzung zur Folge haben kann (z. B. Verbrühungsgefahr)
	WARNUNG! – Bezeichnet eine Gefahr mit mittlerem Risikograd, die, wenn sie nicht vermieden wird, den Tod oder eine schwere Verletzung zur Folge haben kann (z. B. Stromschlagrisiko)		ACHTUNG! – Warnt vor möglichen Sachschäden (z. B. Kurzschlussgefahr)
	INFO: Dieses Symbol mit dem Signalwort „Info“ bietet weitere nützliche Informationen.		Das CE-Zeichen bestätigt Konformität mit den für das Produkt zutreffenden EU-Richtlinien.
<input type="checkbox"/> Sicherheitshinweise <input type="checkbox"/> Handlungsanweisungen			

GASGRILL 6 PLUS 1

● Kurzanleitung

Bei diesem Dokument handelt es sich um eine verkürzte Druckausgabe der vollständigen Bedienungsanleitung. Durch das Scannen des QR-Codes gelangen Sie direkt auf die Lidl-Service-Seite (www.lidl-service.com) und können durch die Eingabe der Artikelnummer (IAN) 446317_2307 die vollständige Bedienungsanleitung einsehen und herunterladen.

Die Kurzanleitung ist Bestandteil dieses Produkts. Machen Sie sich vor der Benutzung des Produkts mit allen Bedien- und Sicherheitshinweisen vertraut. Bewahren Sie die Kurzanleitung gut auf und händigen Sie alle Unterlagen bei Weitergabe des Produkts an Dritte mit aus.

● Bestimmungsgemäßer Gebrauch

- Dieses Produkt ist ausschließlich für den privaten Gebrauch bestimmt. Das Produkt dient zum Grillen, Aufwärmen und Garen von Lebensmitteln.
- Nur im Freien verwenden!
- Nur in gut belüfteten Bereichen verwenden.
- Der Hersteller haftet nicht für Schäden, die durch unsachgemäßen Gebrauch entstanden sind.

● Lieferumfang/Liste der Teile

Beziehen Sie sich auf die Abbildungen am Ende dieser Anleitung.

1	Brennergehäuse mit Deckel	
2	Halterung für Seitenablage (für hinten links)	
3	Seitenablage	
4	Halterung für Seitenablage (für vorne links)	
5	Vordere Abdeckung für Seitenablage	
6	Flammverteiler	(6×)
7	Radabdeckung	(2×)
8	Oberes Standbein (für hinten links und vorne rechts)	(2×)
9	Seitliche Querstrebe	(2×)
10	Oberes Standbein (für hinten rechts und vorne links)	(2×)
11	Rad	(2×)
12	Radachse	
13	Unteres linkes Standbein	(2×)
14	Bodenplatte	

15	Abtropfschale	
16	Rost	(2×)
17	Warmhalterost	
18	Obere hintere Querstrebe	
19	Obere vordere Querstrebe	
20	Dreieckige Rahmenstütze für Boden	(4×)
21	Untere vordere Querstrebe	
22	Vordere Stoffabdeckung	
23	Seitlicher Rost	
24	Unteres rechtes Standbein	(2×)
25	Seitenbrenner	
26	Seitenbrenner-Regler	
27	Seitenbrenner-Frontblende	
28	Niederdruckregler mit Gasschlauch	
29	Befestigung für Regler	(2×)
30	Deckelgriff	
31	Standfuß	(2×)

Montagematerial:

A	Schraube	M5×12	(32×)
B	Schraube	M6×40	(8×)
C	Mutter	M6	(4×)
D	Mutter	M8	(2×)
E	Schraube	M6×12	(32×)
F	Stufenschraube	M6×23	(2×)
G	Stufenschraube	M6×18	(4×)
H	Schraube	M4×8	(2×)
I	Schraubendreher		
J	Schraubenschlüssel		

● Technische Daten

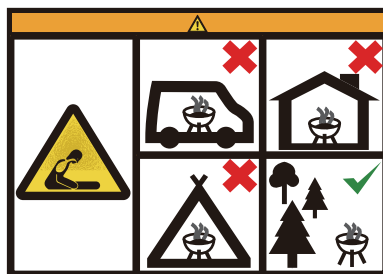
Nettogewicht:	23 kg (ohne Gasflasche)
Abmessungen im aufgebauten Zustand:	123 cm × 57,5 cm × 103 cm
Grillbereich:	68 cm × 39 cm
Arbeitshöhe:	85 cm
Gesamtleistung:	18 kW
Nennwärmezufuhr:	max. 1310 g/h

Gerätekategorie:	I3B/P(50)
Gastyp:	Butan/Propan/LPG 50 mbar
Gasflaschenkapazität:	5 kg/8 kg/11 kg
Düsendurchmesser:	Hauptbrenner: 0,65 mm Seitenbrenner: 0,72 mm



Sicherheitshinweise

⚠️ GEFAHR! Brandrisiko! Verletzungsrisiko! Verbrennungsrisiko!



- Verwenden Sie das Produkt nicht in Innenräumen, um eine Rauch- und CO₂-Vergiftung zu vermeiden.
- Verwenden Sie das Produkt ausschließlich im Freien.
- Das Brennergehäuse, der Deckel und der Grill werden heiß während des Gebrauchs. Berühren Sie diese Teile nicht, wenn sie heiß sind.
- ⚠️ **ACHTUNG:** Zugängliche Teile können sehr heiß werden. Kinder fernhalten.
- Lassen Sie das Produkt während des Gebrauchs nicht unbeaufsichtigt.
- Bewegen Sie das Produkt nicht während des Gebrauchs.
- Stellen Sie das Produkt auf einer ebenen, nicht entzündbaren Fläche auf.
- Stellen Sie das Produkt so auf, dass es mindestens 1 m von brennbaren Materialien entfernt ist.

⚠️ GEFAHR! Explosions- und Brandrisiko durch entweichendes Gas!

Falls Sie Gas riechen:

- Schließen Sie die Gaszufuhr.
- Löschen Sie offene Flammen.
- Öffnen Sie den Deckel vorsichtig.
- Rufen Sie bei Bedarf die Feuerwehr.

⚠️ VORSICHT! Verletzungsrisiko! Tragen

Sie immer Grill- oder Ofenhandschuhe beim Gebrauch des Produkts (Hitzeschutzhandschuhe der Kategorie II, z. B. DIN EN 407). Die Handschuhe müssen die Anforderungen der PSA-Richtlinie erfüllen.

- Lesen Sie die Bedienungsanleitung vor Inbetriebnahme des Gerätes.
- Schließen Sie nach der Verwendung die Gaszufuhr an der Gasflasche.
- Der zu verwendende Schlauch muss den örtlichen Gesetzen und Vorschriften entsprechen.
- Nur die folgenden Personen dürfen das Produkt bedienen:
 - Personen, deren Reaktionsfähigkeit nicht durch Drogen, Alkohol oder Medikamente beeinträchtigt wurde
 - Personen ohne körperliche oder sensorische Einschränkungen oder eingeschränkte geistige Fähigkeiten (weisen Sie diese Personengruppe auf die Gefahren des Produkts hin und lassen Sie sie von einer Person beaufsichtigen, die für ihre Sicherheit verantwortlich ist)
- Jegliche Veränderungen des Produkts sind verboten. Nehmen Sie keine Veränderungen am Produkt vor.
- Wenden Sie sich im Falle einer Beschädigung, für Reparaturen oder bei anderen Problemen mit dem Produkt an unseren Kundendienst oder eine Fachkraft vor Ort.
- Tragen Sie beim Gebrauch des Produkts keine leicht entzündbare oder eng anliegende Kleidung.

- Vor dem Reinigen, Einlagern und Abdecken: Lassen Sie das Produkt vollständig abkühlen.
- Stellen Sie das Produkt nicht in der Nähe von Eingängen oder viel begangenen Bereichen auf.
- Die vom Hersteller oder dessen Repräsentanten versiegelten Teile dürfen vom Nutzer nicht manipuliert werden.
- Die maximale Zuladung für die Seitenablage beträgt 2 kg.

Seitenbrenner-Warnhinweise

⚠️ WARNUNG!

- Zünden Sie nicht den Brenner bei geschlossenem Deckel.
- Schließen Sie nicht den Deckel, wenn der Brenner angezündet ist.
- Schließen Sie den Deckel nicht während des Betriebs.

● **Montage**

● **Produkt auspacken und grundreinigen**

1. Entnehmen Sie das Produkt aus der Verpackung und entfernen Sie sämtliche Verpackungsmaterialien und Schutzfolien.
2. Prüfen Sie, ob alle Teile vorhanden sind und ob der beschriebene Lieferumfang vollständig ist (siehe „Lieferumfang“).
3. Überprüfen Sie, ob sich das Produkt und sämtliche Teile in gutem Zustand befinden. Sollten Sie eine Beschädigung oder einen Defekt feststellen, verwenden Sie das Produkt nicht, sondern verfahren Sie wie im Kapitel „Garantie“ beschrieben.
4. Vor der ersten Verwendung: Reinigen Sie alle Teile des Produkts (siehe „Reinigung und Wartung“). Führen Sie die Einbrennmethode durch (siehe „Einbrennmethode“).

● **Produkt montieren**

- Beziehen Sie sich auf die Abbildungen A bis Z3 am Ende dieser Anleitung.

ⓘ INFO: Bevor Sie das Produkt verwenden, führen Sie die Einbrennmethode durch (siehe „Einbrennmethode“).

● Produkt aufstellen

⚠ ACHTUNG! Risiko von Sachschäden! Angrenzende Boden- und Wandflächen können durch Fettspritzer verschmutzt werden. Halten Sie einen sicheren Abstand zu solchen Flächen ein oder schützen Sie diese mit einer geeigneten Abdeckung.

- Stellen Sie das Produkt auf einer ebenen, festen und hitzebeständigen Fläche im Freien auf (siehe „Allgemeine Sicherheitshinweise“).

● Verwendung

● Vor der Verwendung

⚠ GEFAHR! Brand- und Explosionsrisiko! Überprüfen Sie regelmäßig die Regler und den Niederdruckregler mit Gasschlauch **[28]** auf undichte Stellen (z. B. mit einer Bürste mit Seifenlauge).

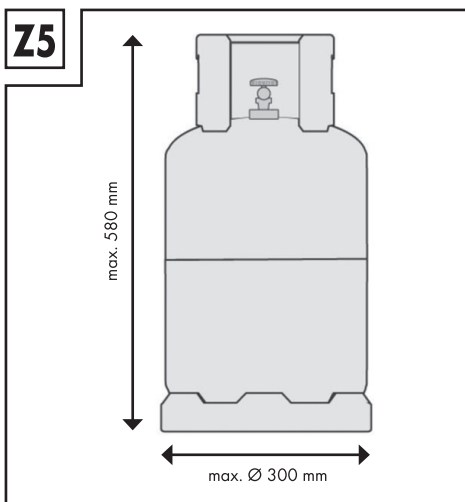
i INFO: Ersetzen Sie den Niederdruckregler mit Gasschlauch **[28]** innerhalb von 2 Jahren nach dem Herstellungsdatum (siehe Typenschild/Aufkleber auf dem Niederdruckregler).

● Niederdruckregler und Gasschlauch

⚠ GEFAHR! Explosions- und Brandrisiko durch entweichendes Gas! Ersetzen Sie sofort verschlissene oder beschädigte Gasschläuche. Ersatz-Niederdruckregler und Ersatz-Gasschläuche sind im Fachhandel oder bei einem autorisierten LPG-Gaslieferanten erhältlich.

- Das Produkt muss mit einem Niederdruckregler und einem flexiblen Gasschlauch mit Schlauchschellen ausgestattet sein.
- Verwenden Sie einen Niederdruckregler, der gemäß EN 16129:2013-08 zertifiziert ist.
- Der Gasschlauch darf nicht länger als 1,5 m sein. Der Gasschlauch muss den Vorschriften und Bestimmungen des Landes entsprechen, in dem das Produkt betrieben wird.
- Verlegen Sie den Gasschlauch wie folgt:
 - Ohne Verdrehungen und Knickstellen
 - Kein Kontakt zu anderen Teilen

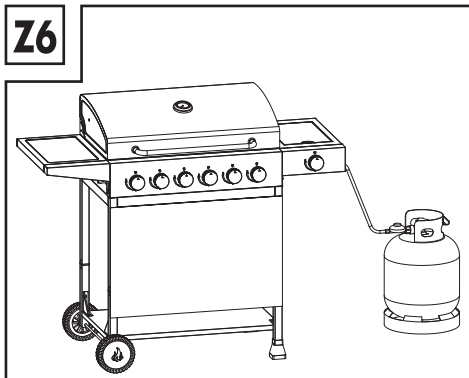
● Gasflaschen



⚠ GEFAHR! Brand- und Explosionsrisiko!

- Lagern Sie Gasflaschen nicht in Bereichen mit einer Temperatur über 50 °C.
- Lagern Sie Gasflaschen nicht in der Nähe von Feuer oder brennbaren Materialien.
- Rauchen Sie nicht in der Nähe von Gasflaschen.
- Verwenden Sie ausschließlich handelsübliche Gasflaschen mit einer Kapazität von 5, 8 oder 11 kg.
- Maximaler Durchmesser und maximale Höhe der Gasflasche: 300 mm × 580 mm (Ø × H).
- Bei diesem Produkt wird keine Gasflasche mitgeliefert.
- Lassen Sie die Gasflasche nicht fallen und gehen Sie nicht grob oder unsachgemäß mit ihr um.
- Wenn das Produkt nicht verwendet wird, muss die Gasflasche vom Produkt getrennt werden. Setzen Sie die Schutzkappe auf die Gasflasche, nachdem die Gasflasche vom Produkt getrennt wurde. Die Gasflasche muss außerhalb des Produkts gelagert werden.
- Gasflaschen dürfen nicht in Räumen unterhalb des Erdgeschosses, in Treppenhäusern, Gängen und Durchgängen von Gebäuden oder in deren unmittelbarer Nähe gelagert werden.
- Die Ventile müssen mit Ventilschutzkappen und Sicherungsmuttern versehen sein. Gasflaschen müssen, auch wenn sie leer sind, aufrecht stehend gelagert werden.
- Gasflaschen müssen im Freien in aufrechter Position und außerhalb der Reichweite von Kindern gelagert werden.

● Gasflasche anschließen



⚠️ GEFAHR! Brand- und Explosionsrisiko!

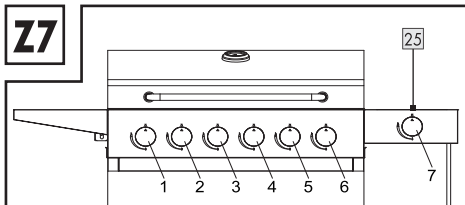
- Stellen Sie die Gasflasche während der Verwendung nicht auf die Bodenplatte (14). Stellen Sie die Gasflasche neben das Produkt (Abb. Z6).
 - Bewahren Sie keine zweite Gasflasche auf der Bodenplatte (14) auf.
 - Bevor Sie die Gasflasche am Produkt anschließen, entfernen Sie jegliche Verunreinigungen von den Köpfen der Gasflasche, des Reglers oder des Brenners. Verunreinigungen, Spinnen und Insekten könnten sich darin befinden und den Brenner oder das Venturirohr an der Öffnung verstopfen. Ein verstopfter Brenner kann einen Brand unterhalb des Produkts verursachen.
 - Reinigen Sie verstopfte Brenneröffnungen mit einem Rohrreiner.
 - Verwenden Sie keine zusätzliche Dichtung.
 - Blockieren Sie nicht die Lüftungsöffnungen, wenn Sie die Gasflasche verwenden. Die Lüftungsöffnungen der Gasflasche müssen immer offen bleiben.
 - Überprüfen Sie vor jeder Verwendung alle Verbindungsstellen auf Gaslecks. Führen Sie den Test mit Seifenlauge durch.
 - Benutzen Sie keine Flamme, um undichte Stellen zu finden.
 - Ersetzen Sie die Gasflasche fern von jeglicher Zündquelle.
1. Stellen Sie die Gasflasche neben den Niederdruckregler (28).
 2. Schließen Sie den Niederdruckregler (28) an der Gasflasche an und ziehen Sie ihn per Hand fest.
 3. Folgen Sie den Anweisungen, die dem Regler beiliegen.

● Auf Gaslecks prüfen



1. Vermischen Sie 1 Teil Spülmittel mit 3 Teilen Wasser (ca. 50 ml).
2. Drehen Sie alle Regler in die Position **OFF** (aus).
3. Schließen Sie den Niederdruckregler (28) an der Gasflasche an (siehe „Gasflasche anschließen“).
4. Schalten Sie den Brenner mit dem Regler ein.
5. Öffnen Sie die Gaszufuhr, indem Sie das Ventil der Gasflasche öffnen.


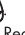
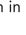
6. Tragen Sie die Seifenlauge auf den Gasschlauch (28) und alle Verbindungsstellen auf. Falls Blasen erscheinen, deutet dies auf eine undichte Stelle hin. Ersetzen Sie das defekte Teil sofort.

● Piezo-Zündung



Regler	Brenner
2, 5	Brenner mit Piezo-Zündung
1, 3, 4, 6	Brenner ohne Piezo-Zündung
7	Seitenbrenner mit Piezo-Zündung

Symbol	Bedeutung
	Große Flamme
	Kleine Flamme

1. Drehen Sie alle Regler in die Position **OFF** (aus).
2. Öffnen Sie das Ventil an der Gasflasche.
3. Halten Sie den Regler (2) gedrückt. Drehen Sie den Regler nach links oben in die Position . Die Zündung erfolgt automatisch. Ein Klickgeräusch zeigt an, dass das Produkt zündet. Falls die Flamme nicht beim ersten Versuch brennt, wiederholen Sie den Vorgang 4× bis 5×, bis die Flamme brennt.
4. Um den Seitenbrenner zu entzünden, wiederholen Sie diesen Vorgang mit dem Regler (7).
5. Sobald der Brenner mit dem Regler (2) entzündet ist, entzünden Sie alle anderen Brenner in folgender Reihenfolge: (1), (3), (4), (5), (6).
 - Regler (1), (3), (4), (6): Drehen Sie den Regler nach links oben in die Position .
 - Regler (5): Halten Sie den Regler gedrückt. Drehen Sie den Regler nach links oben in die Position .

ⓘ INFO: Falls Sie zuerst den Brenner mit dem Regler (5) entzünden, entzünden Sie alle anderen Brenner in folgender Reihenfolge: (6), (4), (3), (2), (1).

6. Stellen Sie die gewünschte Temperatur anhand der Skalen auf den Reglern ein.

i INFO:

- Lassen Sie das Produkt ca. 15 Minuten lang vorheizen, bevor Sie Lebensmittel auflegen, um ein besseres Garergebnis zu erreichen.
- Der Seitenbrenner **23** eignet sich nur zum Erwärmen von Flüssigkeiten, nicht zum Grillen. Der Durchmesser des zum Erwärmen von Flüssigkeiten verwendeten Topfes muss zwischen 100 mm und 220 mm betragen.

● Einbrennmethode

⚠ GEFAHR! Brandrisiko! Verletzungsrisiko! Verbrennungsrisiko!

- Sprühen Sie das Öl nicht direkt auf die Brenner.
- Lassen Sie das Produkt während des Einbrennens nicht unbeaufsichtigt. Schalten Sie alle Brenner aus und lassen Sie das Produkt abkühlen, bevor Sie sich vom Produkt entfernen.

i INFO:

- Führen Sie die Einbrennmethode durch, um die inneren Teile zu reinigen und um jegliche Produktionsrückstände zu verbrennen.
- Verwenden Sie hitzebeständiges Öl (z. B. Rapsöl oder Sonnenblumenöl).

1. Entnehmen Sie folgende Komponenten aus dem Produkt (Abb. Z4):
 - Flammenverteiler **6**
 - Rost **16**
 - Warmhalterost **17**
 - Seitlicher Rost **23**
2. Besprühen Sie die Innenseite des Produkts mit Öl. Es ist wichtig, dass Sie die Innenseite des Brennergehäuses mit Deckel **1** besprühen (Abb. Z4).
3. Wischen Sie die Innenseite des Produkts mit einem Lappen oder Handtuch an allen Stellen, die mit Öl besprüht wurden, ab. Es ist wichtig, das Produkt gründlich mit Öl einzureiben, damit das Öl auf der gesamten Fläche verteilt wird.
4. Besprühen Sie folgende Komponenten mit Öl:
 - Flammenverteiler **6**
 - Rost **16**
 - Warmhalterost **17**
 - Seitlicher Rost **23**Reiben Sie das Öl gründlich in die Komponenten.
5. Setzen Sie die Komponenten aus Schritt 1 **6** **16** **17** **23** wieder in das Produkt ein. Schließen Sie den Deckel des Brennergehäuses **1**.
6. Öffnen Sie den Deckel **1**. Schalten Sie einen Brenner langsam auf niedrigerer Stufe ein. Schalten Sie zunächst einen Brenner mit einer niedrigen Temperatur ein. Wiederholen Sie diesen Schritt mit den anderen Brennern. Lassen Sie die Brenner bei geringer Hitze 3 bis 5 Minuten lang brennen.

7. Erhöhen Sie die Hitze der Brenner, einen nach dem anderen. Erhöhen Sie die Hitze auf die mittlere Stufe. Lassen Sie die Brenner 3 bis 5 Minuten lang eingeschaltet.
8. Schließen Sie den Deckel **1**. Erhöhen Sie die Hitze der Brenner auf die maximale Stufe, einen nach dem anderen. Lassen Sie die Brenner 20 Minuten lang bei ca. 300 °C eingeschaltet.
9. Schalten Sie alle Brenner nach 20 Minuten bei ca. 300 °C aus. Öffnen Sie den Deckel **1**. Lassen Sie das Produkt mindestens 15 bis 20 Minuten lang abkühlen.
10. Prüfen Sie, ob das Produkt noch heiß ist. Falls es sich noch heiß anfühlt, warten Sie einige Minuten, um das Produkt weiter abkühlen zu lassen.
11. Tragen Sie hitzebeständige Handschuhe und wischen Sie den eingeeilten Bereich mit Papierhandtüchern oder einem anderen Tuch ab, um jegliche Rückstände zu entfernen.
12. Das Produkt ist einsatzbereit.

● Ausschalten

⚠ GEFAHR! Verbrennungsrisiko! Lassen Sie das Produkt nach dem Grillen abkühlen.

1. Schließen Sie das Ventil an der Gasflasche.
2. Drehen Sie zum Ausschalten alle Regler in die Position **OFF** (aus).

● Grillen

Bei geschlossenem Deckel garen

- Gasgrills mit Deckel ermöglichen das schonende Garen von größeren Fleisch- und Geflügelstücken ähnlich wie im Backofen.
- Wenn der Deckel **1** geschlossen ist, wird nur eine Flamme benötigt. Stellen Sie die Temperatur auf eine kleine oder mittlere Flamme ein. Schließen Sie den Deckel.
- Wenn Sie den Deckel **1** ohne Anlass öffnen, entweicht die Hitze jedes Mal und die Garzeit wird dadurch verlängert. Vermeiden Sie es, den Deckel ohne Anlass zu öffnen.

● Fehlerbehebung

Problem	Mögliche Ursache	Lösung
Der Brenner zündet nicht.	Das Ventil der Gasflasche ist geschlossen.	Öffnen Sie das Ventil der Gasflasche.
	Die Gasflasche ist leer.	Ersetzen Sie die Gasflasche.
	Der Regler ist defekt.	Lassen Sie den Regler überprüfen oder ersetzen.
	Der Brenner wird blockiert.	Reinigen Sie den Brenner.
	Die Gasdüse oder der Gasschlauch 28 wird blockiert.	Reinigen Sie die Gasdüse und den Gasschlauch 28 .
Keine Flamme oder geringe Leistung	Die Gasdüse, der Gasschlauch 28 oder das Gasventil wird blockiert.	Reinigen Sie die Gasdüse, den Gasschlauch 28 und das Gasventil.
	Der Flammenverteiler 6 ist defekt.	Lassen Sie den Flammenverteiler 6 ersetzen.
	Der Wind in der Umgebung des Produkts ist zu stark.	Stellen Sie das Produkt an einem vor Wind geschützten Ort auf.
Das Produkt schaltet sich während des Betriebs eigenständig aus.	Die Gasflasche ist leer.	Ersetzen Sie die Gasflasche.

● Reinigung und Wartung

● Reinigung

Beachten Sie die folgenden Anweisungen, wenn Sie die Oberflächen reinigen und warten:

⚠️ WARNUNG! Verbrennungsrisiko! Lassen Sie das Produkt nach dem Grillen abkühlen.

⚠️ WARNUNG! Gesundheitsrisiko! Verwenden Sie keine Lösungsmittel oder Verdüner für die Reinigung.

- Verwenden Sie keine aggressiven oder scheuernden Reinigungsmittel oder Scheuerschwämme, um die Oberflächen vor Beschädigungen zu schützen.
- Reinigen Sie das Produkt nach jeder Verwendung.
- **Roste **16** **23**:** Reinigen Sie die Roste zuerst grob, z. B. mit einer Edelstahlbürste. Verwenden Sie ein Spülmittel, um Fett zu auflösen. Spülen Sie die Roste gründlich mit sauberem Wasser ab und trocknen Sie sie ab.
- **Grillflächen:** Reinigen Sie die Grillflächen mit einem Spülmittel. Spülen Sie die Grillflächen gründlich mit sauberem Wasser ab. Trocknen Sie die Grillflächen mit einem weichen, sauberen Tuch ab.
- **Abtropfschale **15**:** Reinigen Sie die Abtropfschale mit einem Spülmittel. Spülen Sie die Abtropfschale gründlich mit sauberem Wasser ab. Trocknen Sie die Abtropfschale mit einem weichen, sauberen Tuch ab. Verwenden Sie einen Ofenreiniger oder Dampfreiniger für hartnäckige Fettablagerungen.

- **Edelstahlflächen:** Reinigen Sie Edelstahlflächen mit sauberem Wasser oder einem handelsüblichen Edelstahlreiniger. Ein dünner Film aus Olivenöl hilft, das Material zu konservieren. Entfernen Sie eventuell auftretenden Flugrost.

● Lagerung

⚠️ GEFAHR! Brandrisiko! Lassen Sie das Produkt nach dem Grillen und bevor Sie es abdecken abkühlen.

Kurzzeitige Lagerung

- Falls Sie das Produkt in einem ungeschützten Außenbereich lagern, decken Sie es nach der Reinigung ab, um es vor Verschmutzung und Korrosion zu schützen (eine Abdeckung ist nicht im Lieferumfang enthalten).

Dauerhafte Lagerung

- Lagern Sie das Produkt nur in Innenräumen in einer trockenen und staubfreien Umgebung (falls notwendig mit Abdeckung). Entfernen Sie die Gasflasche.

● Entsorgung

Die Verpackung besteht aus umweltfreundlichen Materialien, die Sie über die örtlichen Recyclingstellen entsorgen können.

Produkt:



Möglichkeiten zur Entsorgung des ausgedienten Produkts erfahren Sie bei Ihrer Gemeinde- oder Stadtverwaltung.

● **Garantie**

Das Produkt wurde nach strengen Qualitätsrichtlinien hergestellt und vor der Auslieferung sorgfältig geprüft. Im Falle von Material- oder Herstellungsfehlern haben Sie gegenüber dem Verkäufer des Produkts gesetzliche Rechte. Ihre gesetzlichen Rechte werden in keiner Weise durch unsere unten aufgeführte Garantie eingeschränkt.

Die Garantie für dieses Produkt beträgt 3 Jahre ab Kaufdatum. Die Garantiezeit beginnt mit dem Kaufdatum. Bewahren Sie den Originalkaufbeleg an einem sicheren Ort auf, da dieses Dokument als Nachweis des Kaufs erforderlich ist.

Alle Schäden oder Mängel, die bereits zum Zeitpunkt des Kaufs vorhanden sind, müssen unverzüglich nach dem Auspacken des Produkts gemeldet werden.

Sollte das Produkt innerhalb von 3 Jahren ab Kaufdatum einen Material- oder Herstellungsfehler aufweisen, werden wir es – nach unserer Wahl – kostenlos für Sie reparieren oder ersetzen. Die Garantiezeit verlängert sich durch einen stattgegebenen Gewährleistungsanspruch nicht. Dies gilt auch für ersetzte und reparierte Teile.

Diese Garantie erlischt, wenn das Produkt beschädigt oder unsachgemäß verwendet oder gewartet wurde.

Die Garantie deckt Material- und Herstellungsfehler ab. Diese Garantie erstreckt sich weder auf Produktteile, die normalem Verschleiß unterliegen, und somit als Verschleißteile gelten (z. B. Batterien, Akkus, Schläuche, Farbpatronen), noch auf Schäden an zerbrechlichen Teilen, z. B. Schalter oder Teile aus Glas.

● **Abwicklung im Garantiefall**

Um eine schnelle Bearbeitung Ihres Anspruchs zu gewährleisten, beachten Sie die folgenden Hinweise:

Halten Sie den Originalkaufbeleg und die Artikelnummer (IAN 446317_2307) als Nachweis für den Kauf bereit.

Sie finden die Artikelnummer auf dem Typenschild, einer Gravur auf dem Produkt, der Startseite der Bedienungsanleitung (unten links) oder als Aufkleber auf der Rück- oder Unterseite des Produkts.

Sollten Funktionsfehler oder sonstige Mängel auftreten, wenden Sie sich zunächst telefonisch oder per E-Mail an die unten aufgeführte Serviceabteilung.

Sobald das Produkt als defekt erfasst wurde, können Sie es kostenlos an die Ihnen mitgeteilte Service-Anschrift zurücksenden. Stellen Sie sicher, dass Sie den Originalkaufbeleg (Kassenbon) sowie eine kurze, schriftliche Beschreibung beilegen, in der die Einzelheiten des Defekts und der Zeitpunkt des Auftretens dargelegt sind.

● **Service**

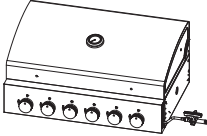
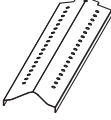

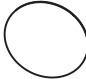
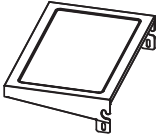

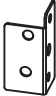
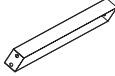



DE Service Deutschland
Tel.: 0800 5435 111
E-Mail: owim@lidl.de

AT Service Österreich
Tel.: 0800 292726
E-Mail: owim@lidl.at

CH Service Schweiz
Tel.: 0800 562153
E-Mail: owim@lidl.ch



● Lieferumfang

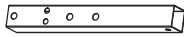
1		×1	6		×6
2		×1	7		×2
3		×1	8		×2
4		×1	9		×2
5		×1	10		×2
			11		×2

12



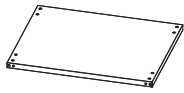
×1

13



×2

14



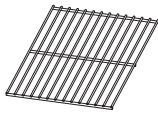
×1

15



×1

16



×2

17



×1

18



×1

19



×1

20



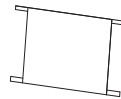
×4

21



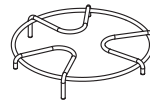
×1

22



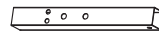
×1

23



×1

24



×2

25



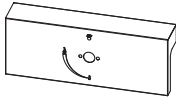
×1

26



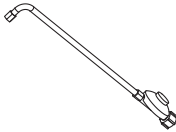
×1

27



×1

28



×1

29



×2

30



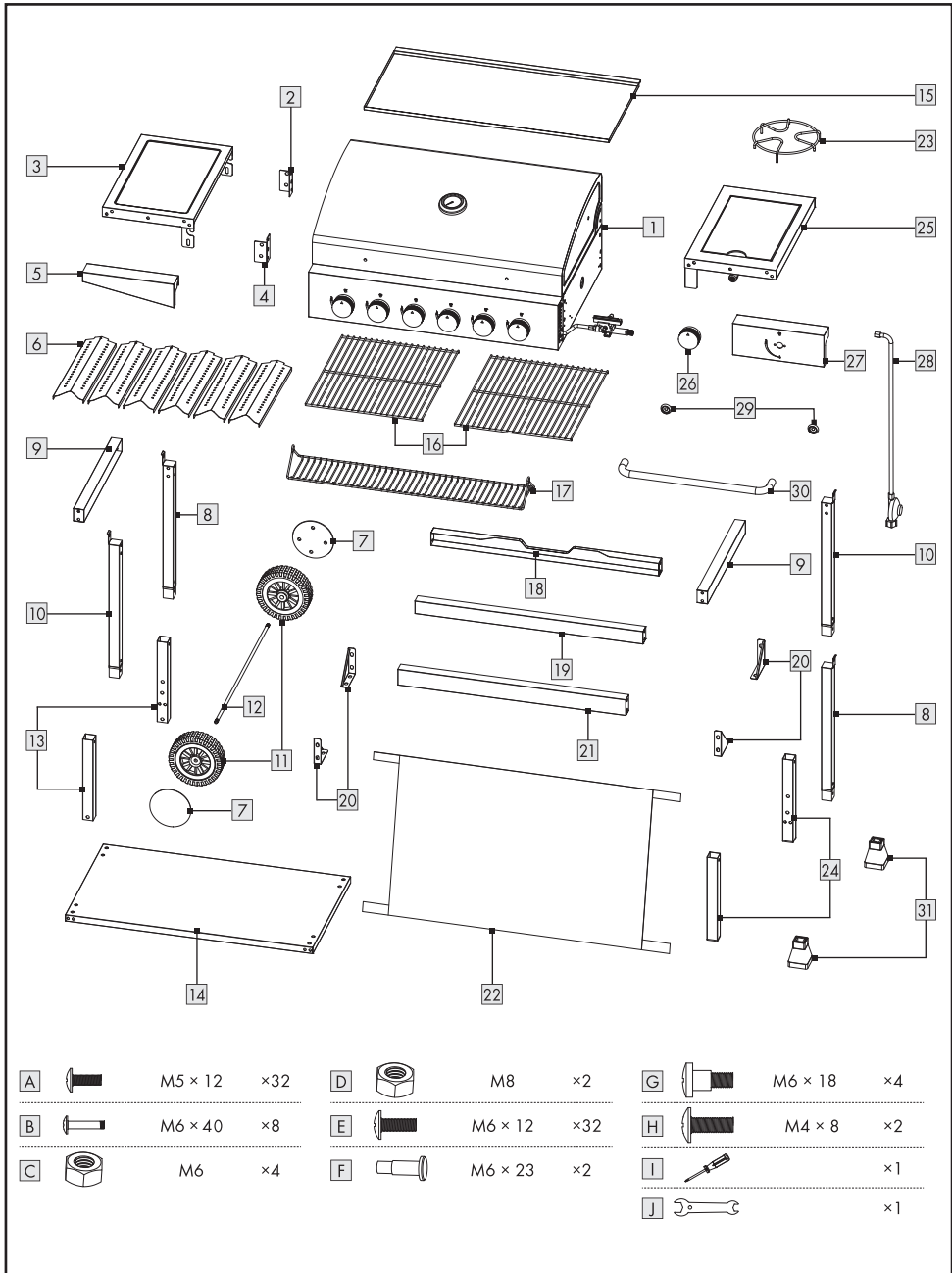
×1

31

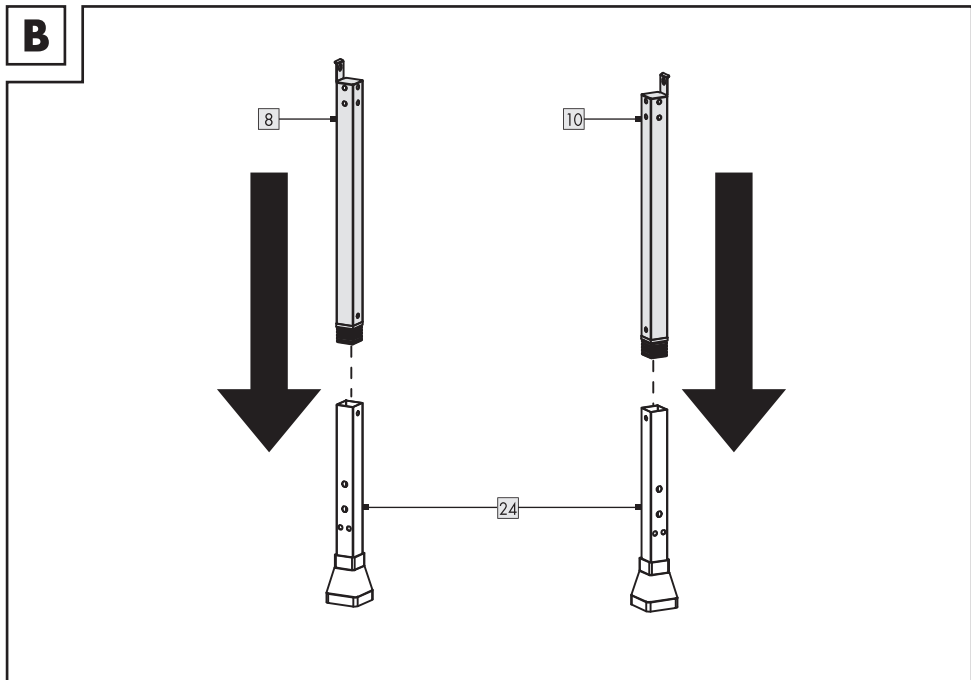
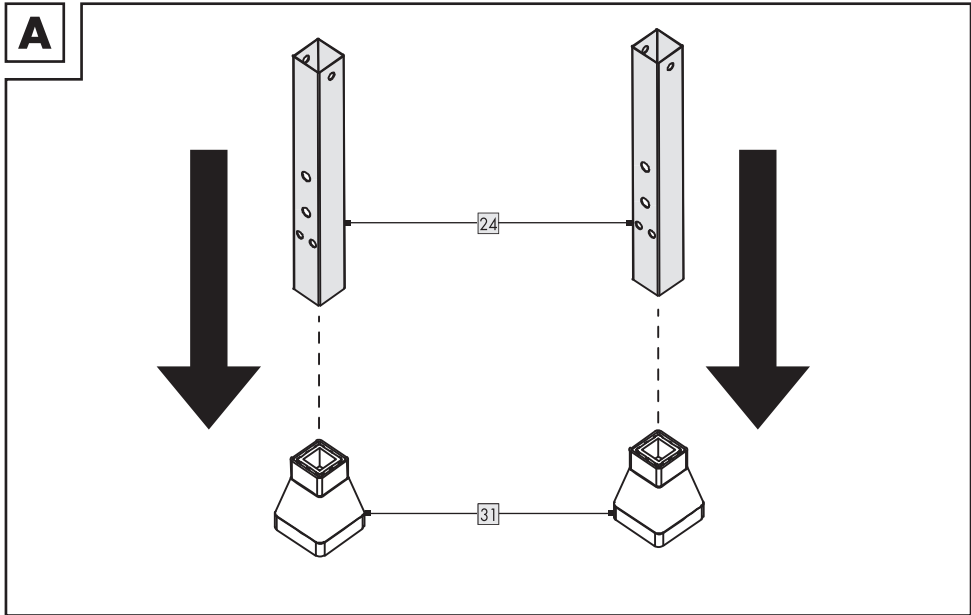


×2

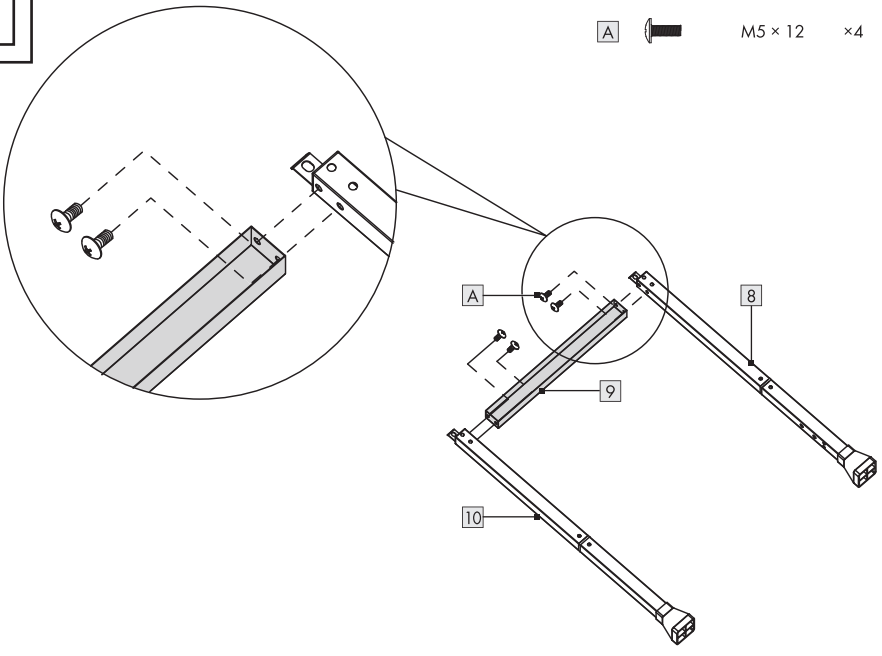
● Explosionszeichnung



● Montage

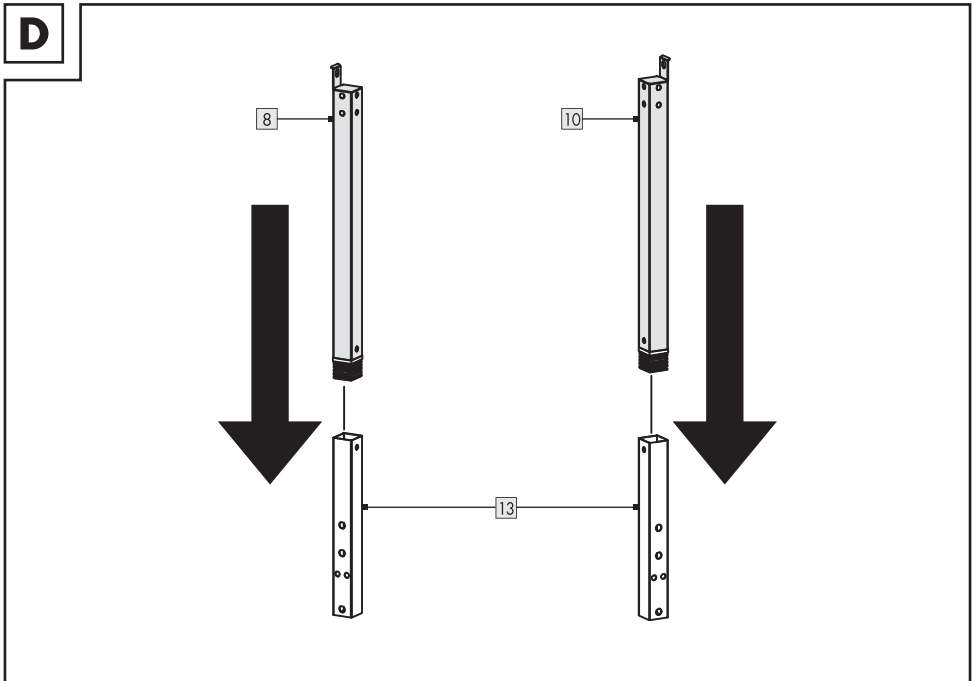


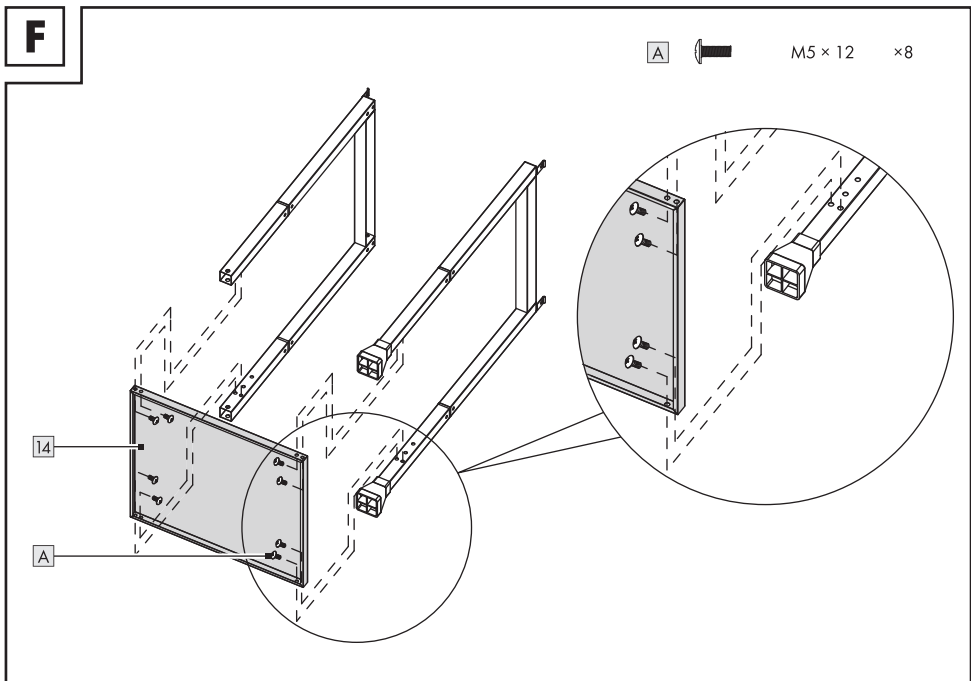
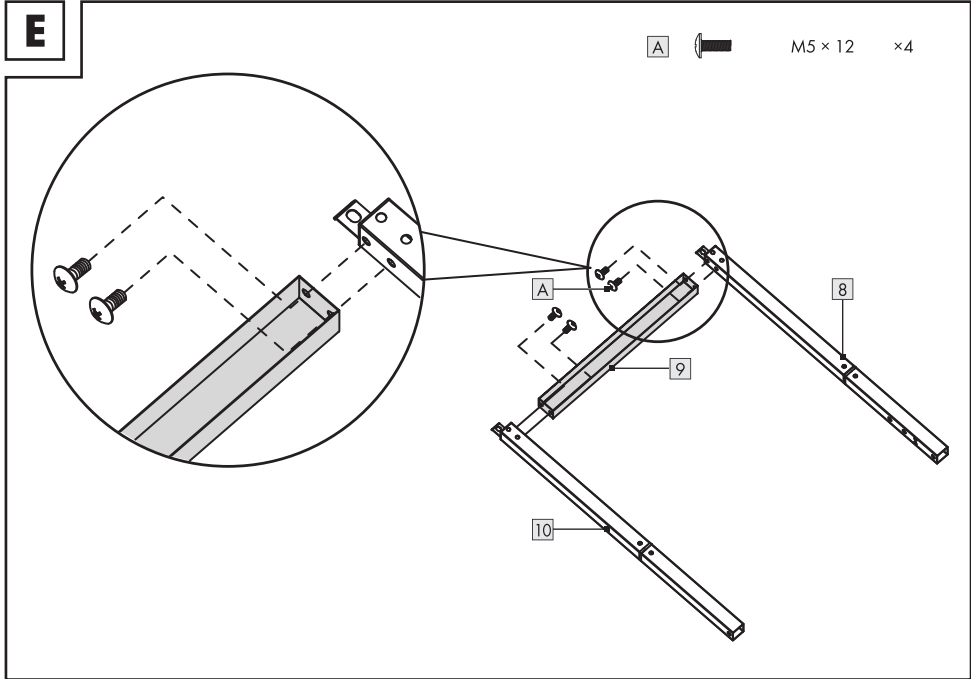
C

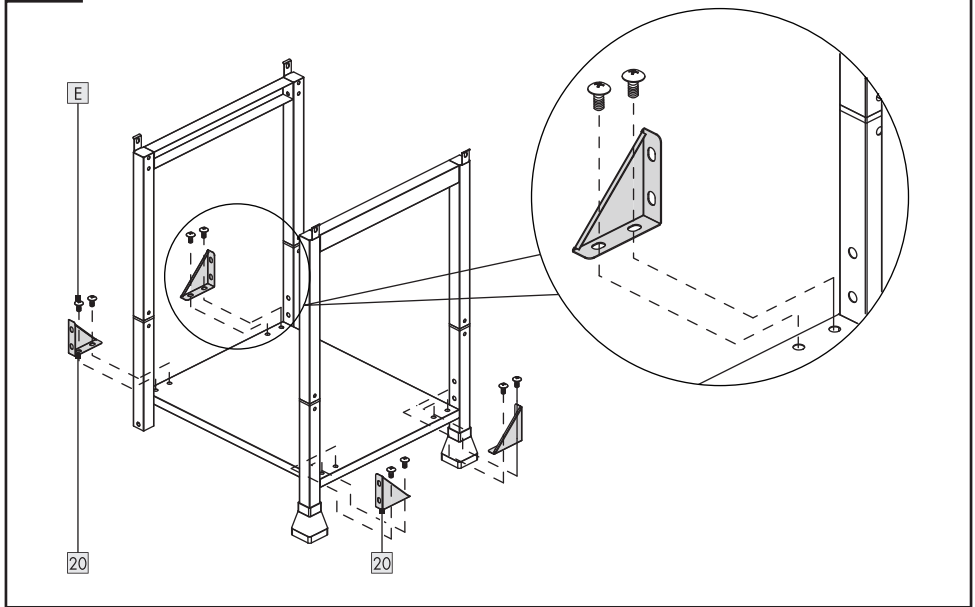
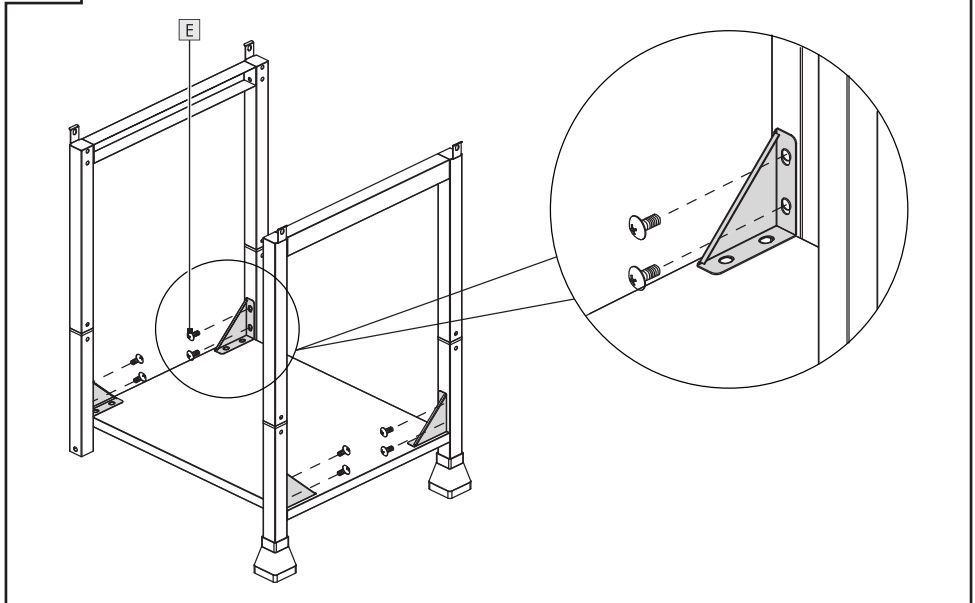


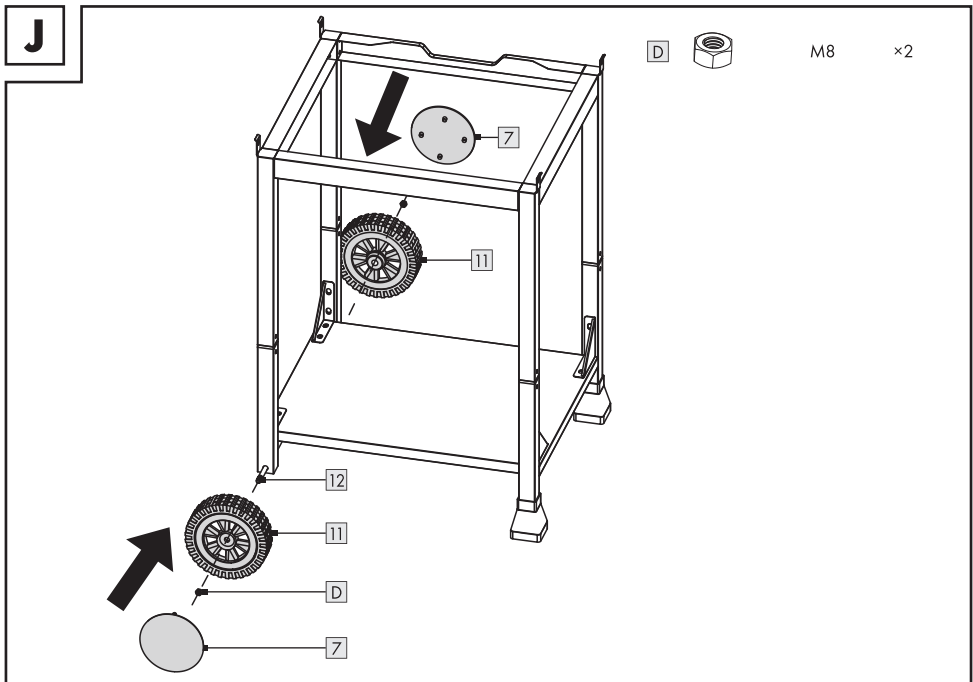
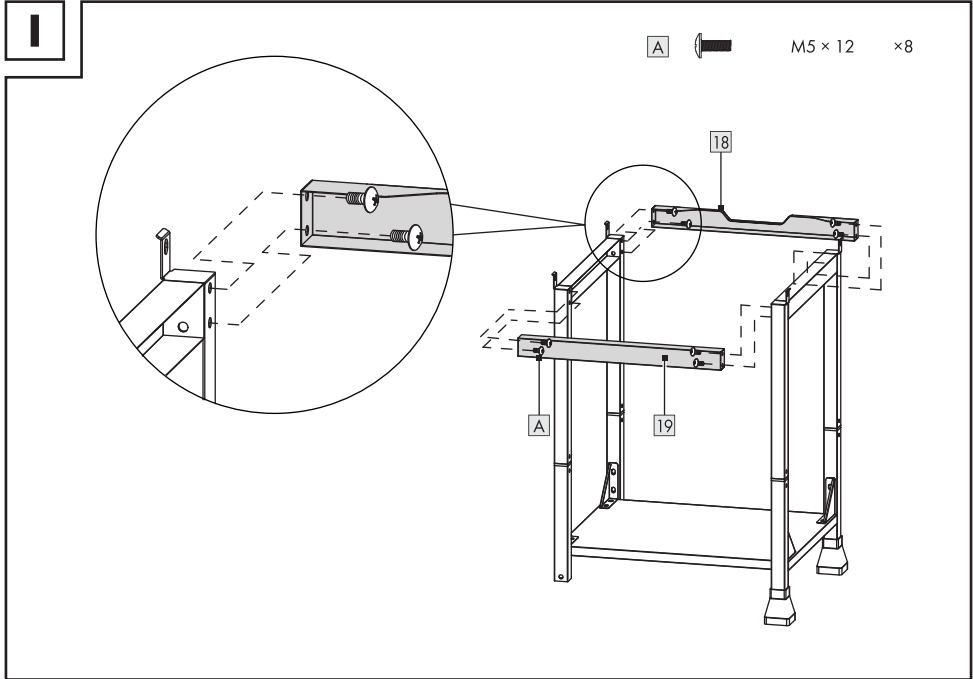
A  M5 × 12 × 4

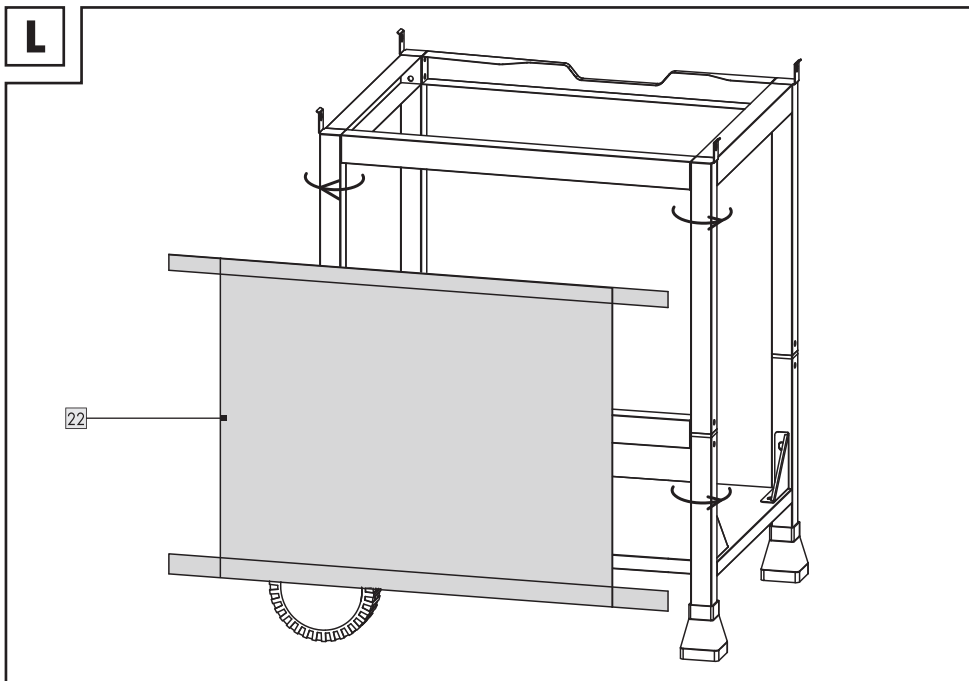
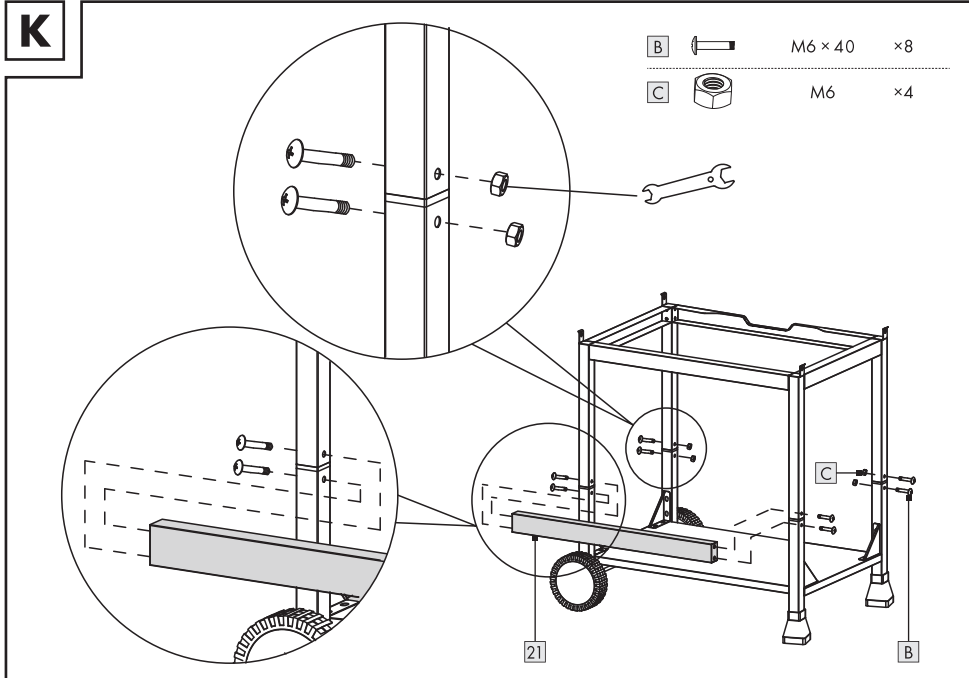
D

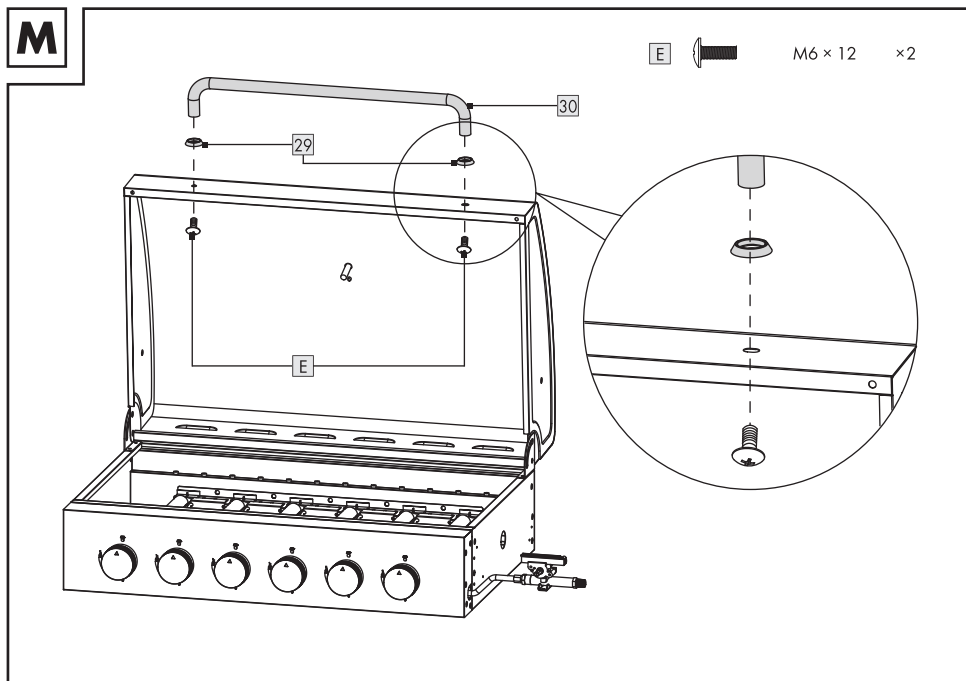
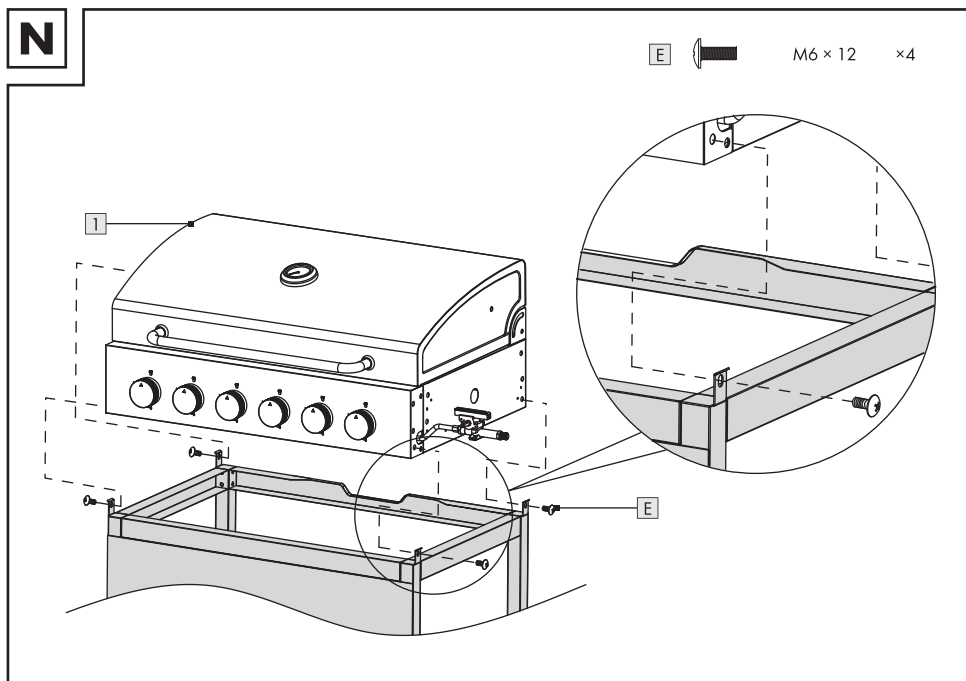




G**E**  M6 × 12 × 8**H****E**  M6 × 12 × 8

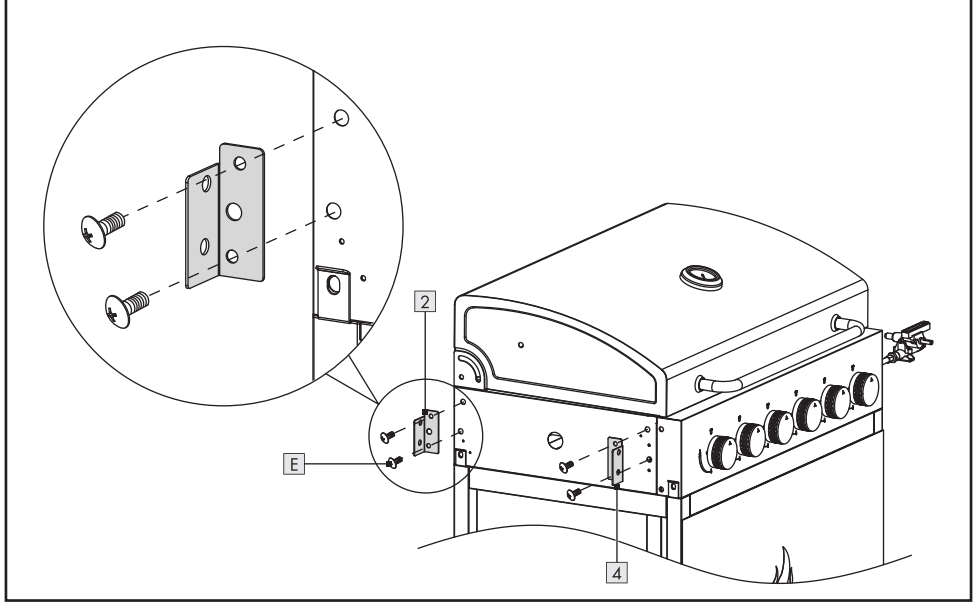




M**N**

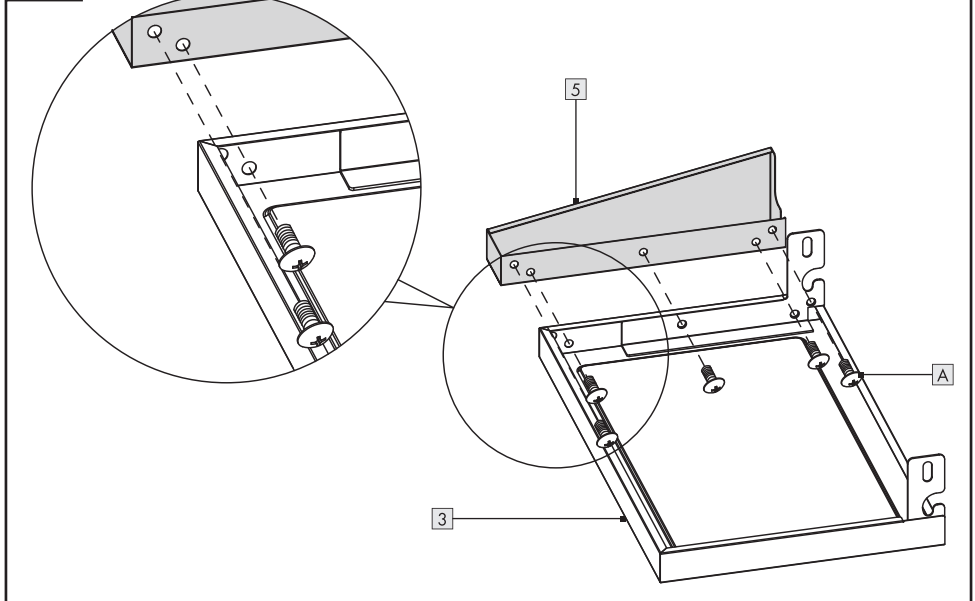
O

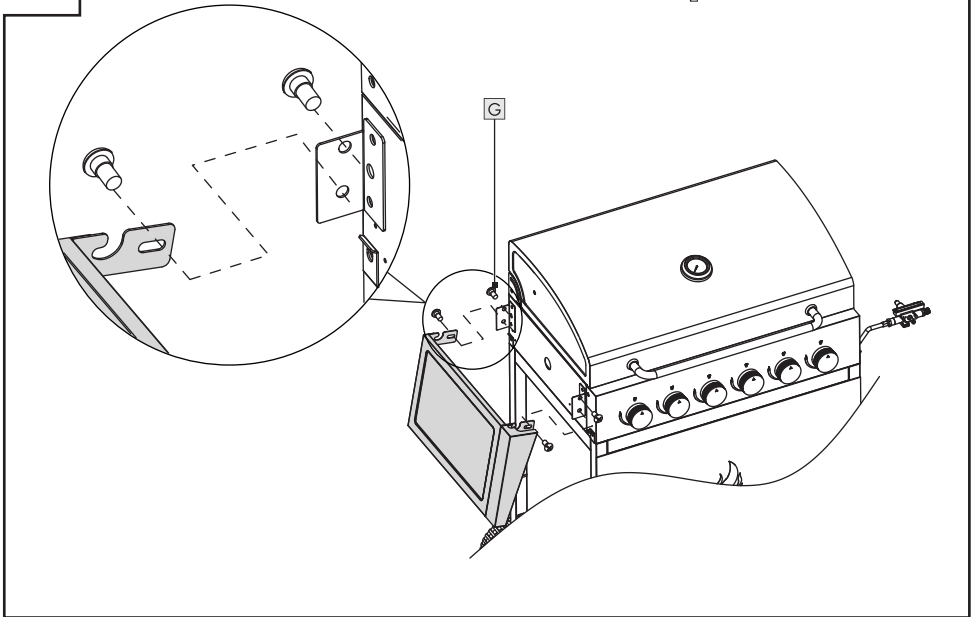
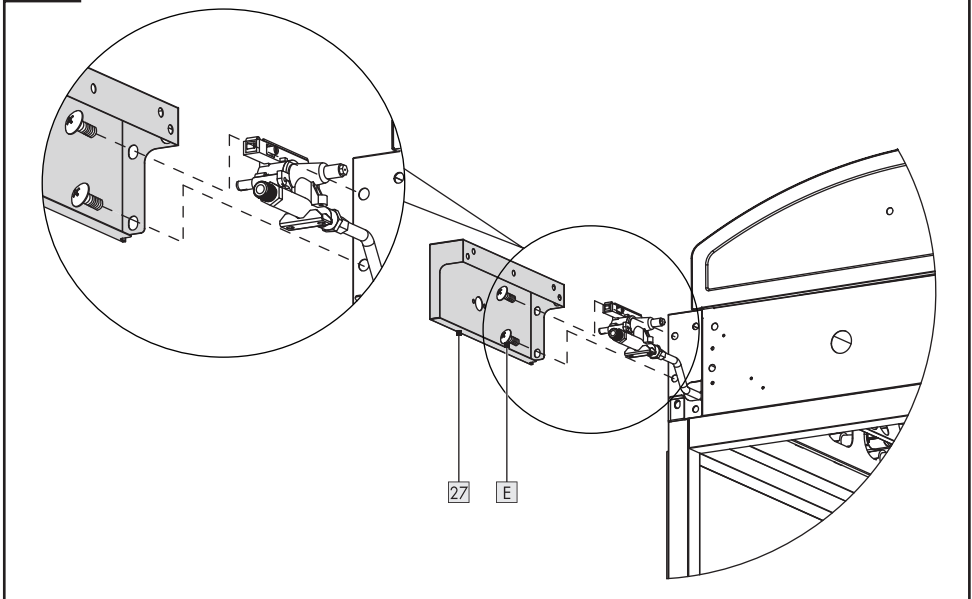
E  M6 × 12 × 4

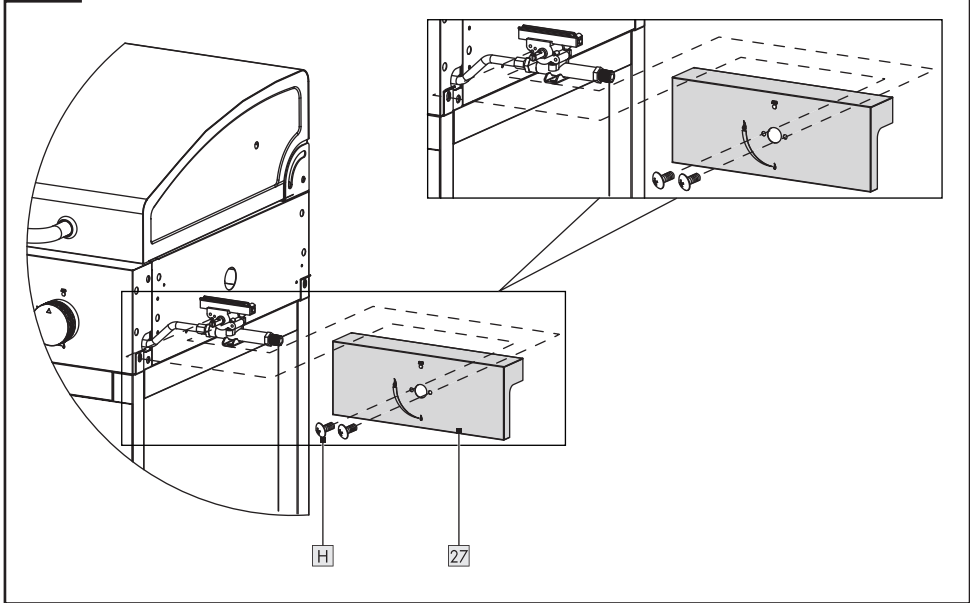
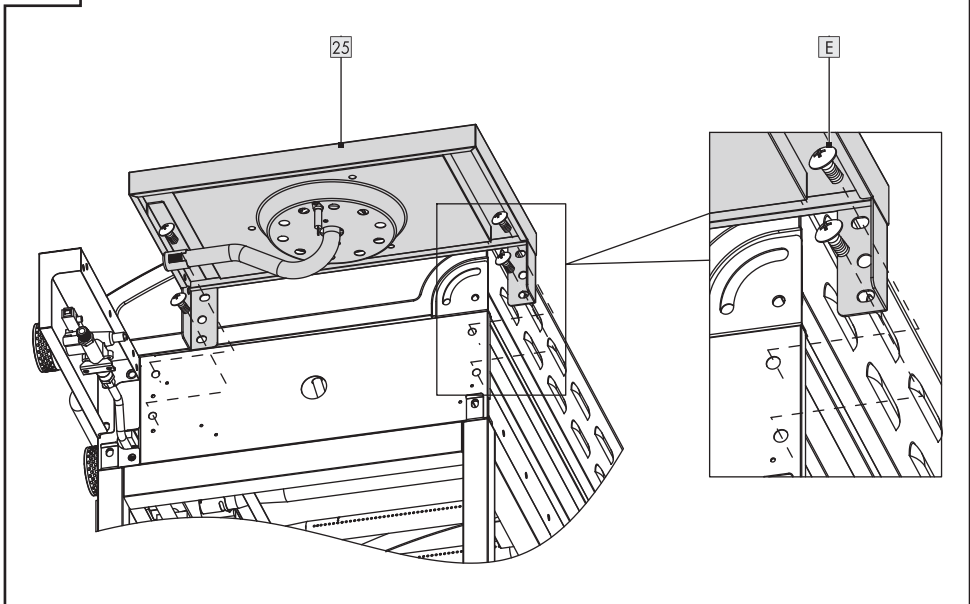



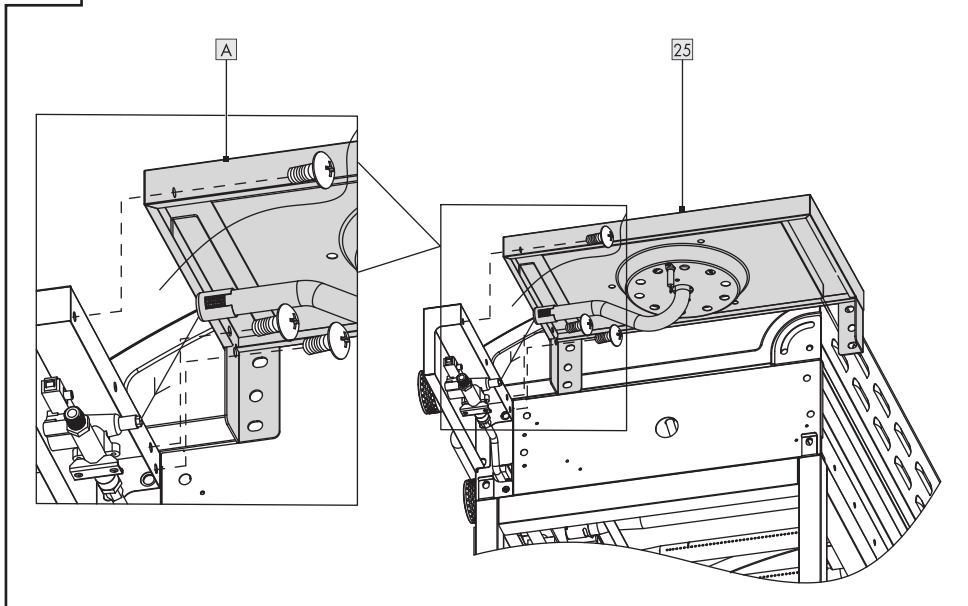
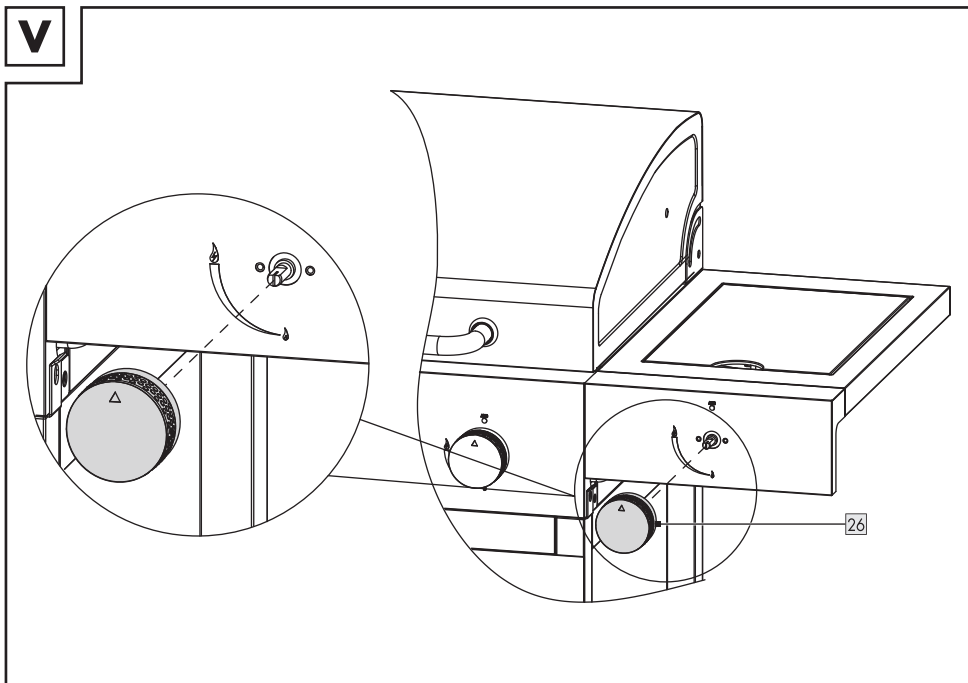
P

A  M5 × 12 × 5



Q**G**  M6 × 18 × 4**R****E**  M6 × 12 × 2

S**H**  M4 x 8 x2**T****E**  M6 x 12 x4

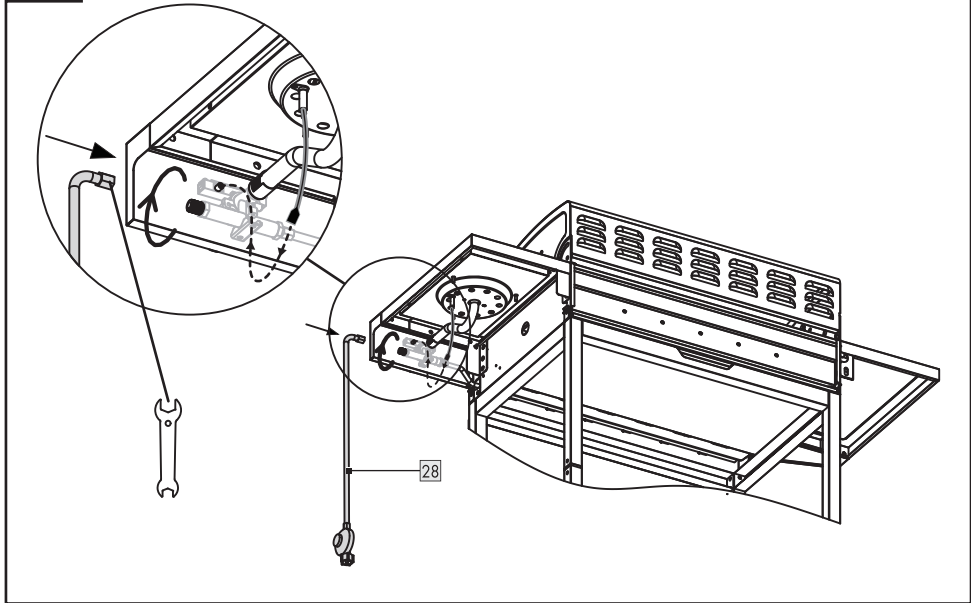
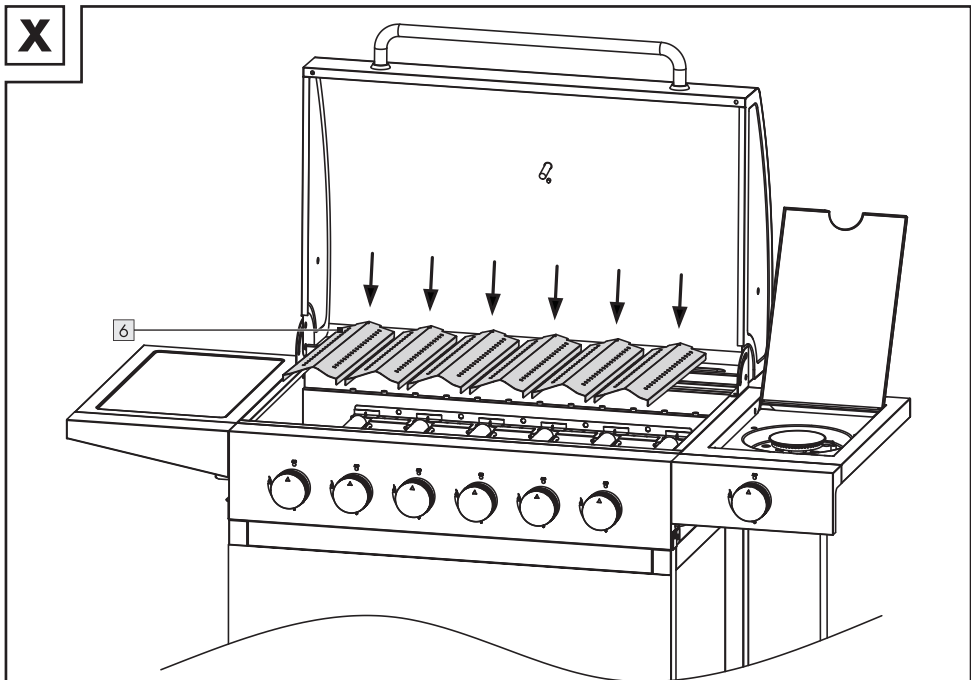
U**A**  M5 × 12 × 3**V**

W

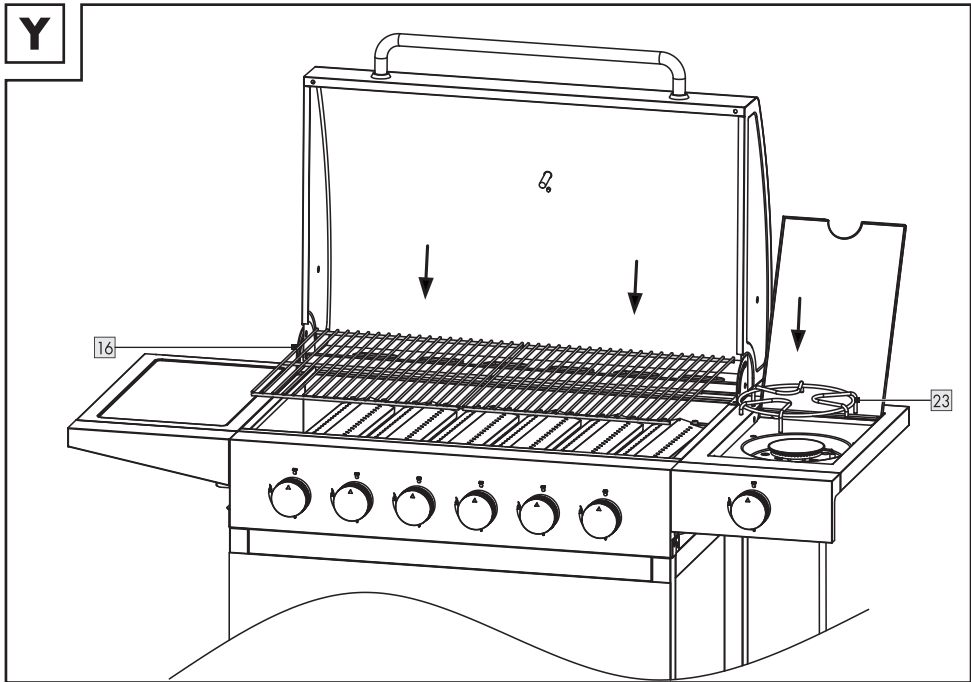
1



x1

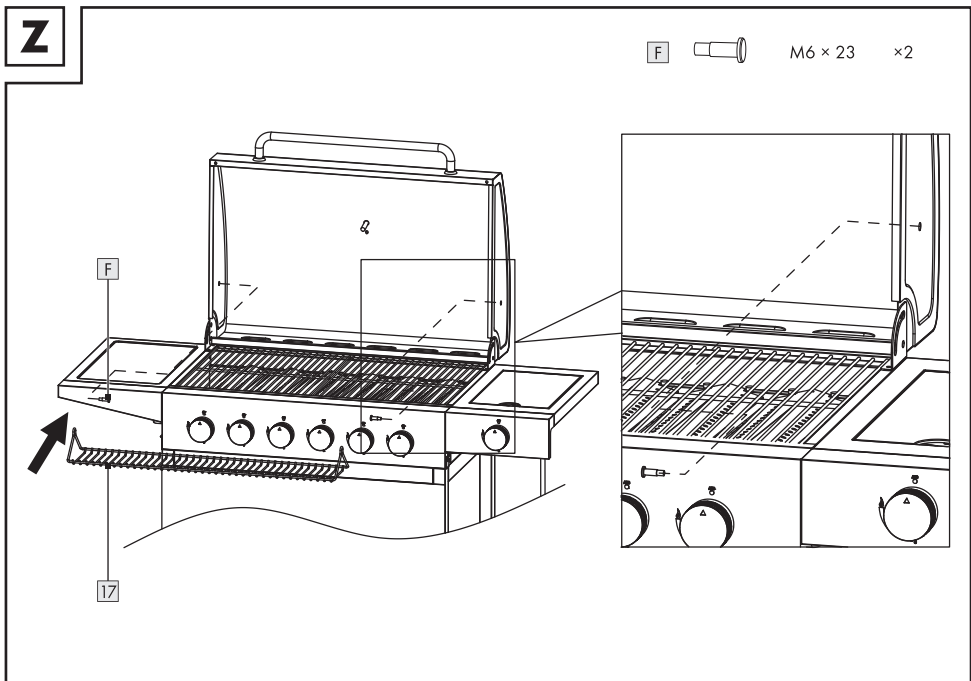
**X**

Y

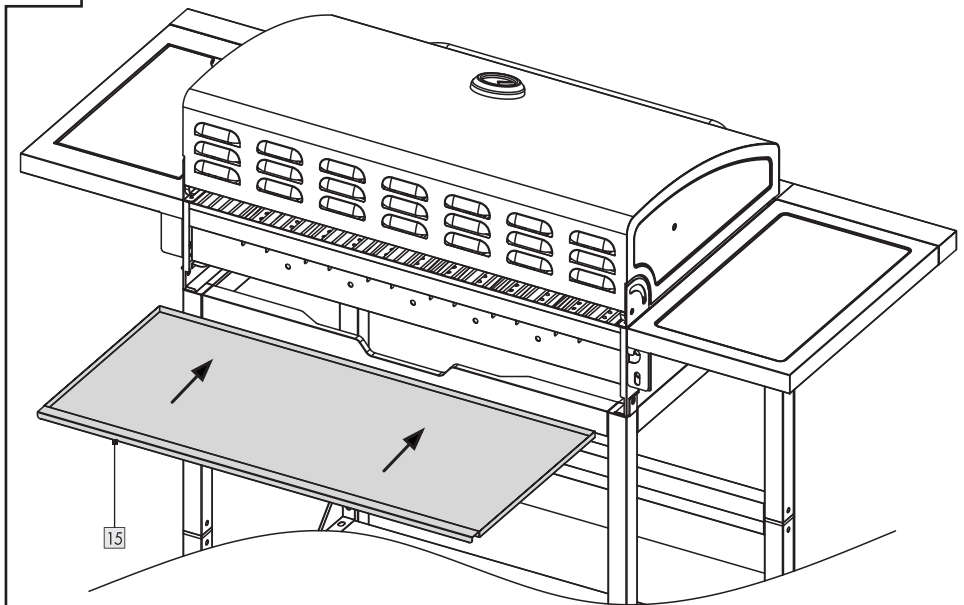


Z

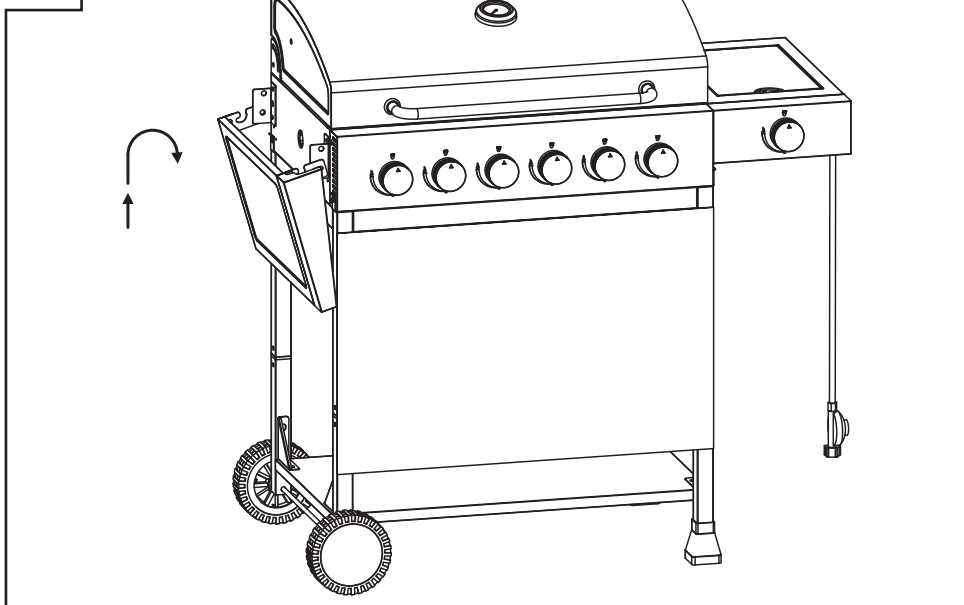
F  M6 × 23 × 2

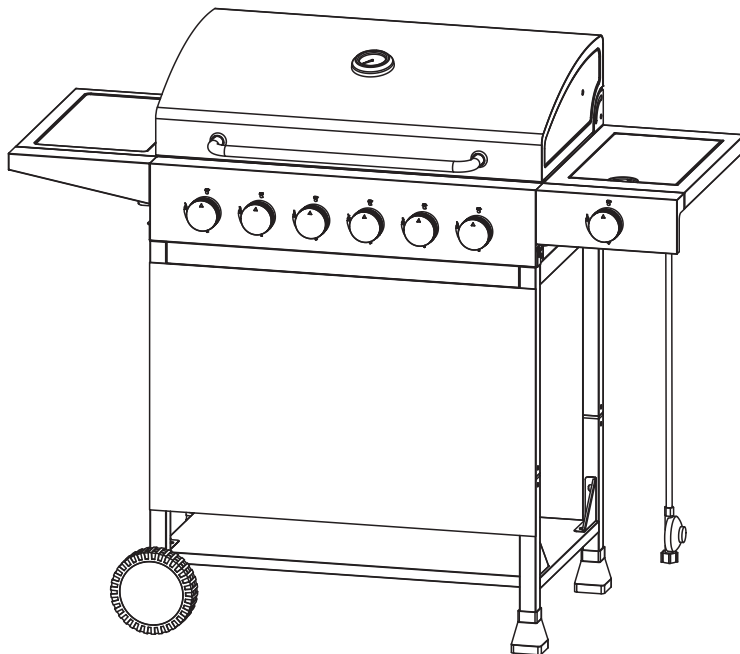
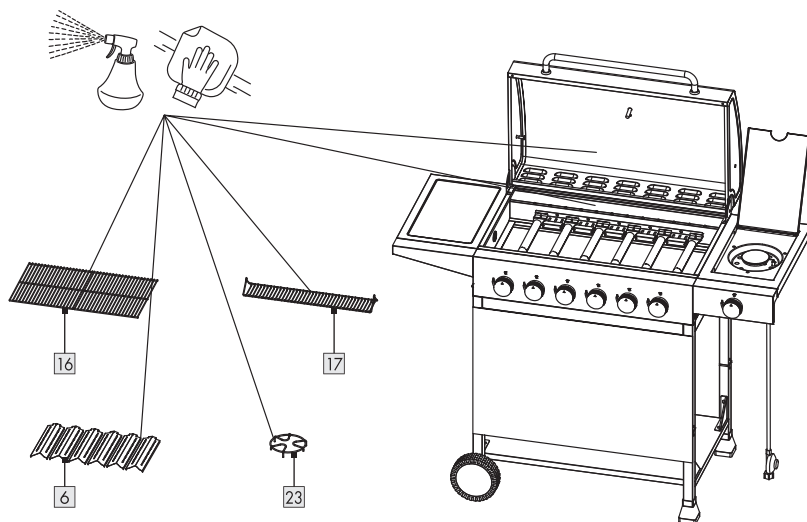


Z1



Z2



Z3**Z4****Wichtig!**

Hinweis: Weitere Informationen finden Sie im Kapitel „Einbrennmethode“.

OWIM GmbH & Co. KG

Stiftsbergstraße 1
74167 Neckarsulm
GERMANY

Model No.: HG10787

Version: 02/2024

IAN 446317_2307

