

## Lattenrost

**DE AT CH**  
**Lattenrost**  
Montageanleitung

**GB IE**  
**Slatted frame**  
Assembly instructions

**FR BE**  
**Sommier à lattes**  
Instructions de montage

**NL BE**  
**Lattenrooster**  
Montagevoorschriften

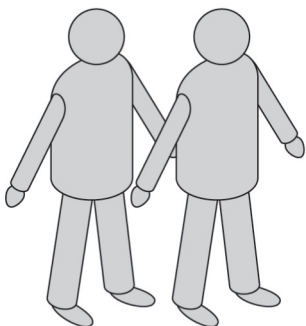
**CZ**  
**Lat'kový rošt**  
Montážní návod

**ES**  
**Somier**  
Instrucciones de montaje

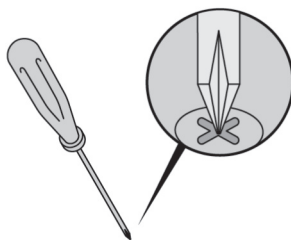
**PT**  
**Estrado**  
Instruções de montagem

**IAN 300438**

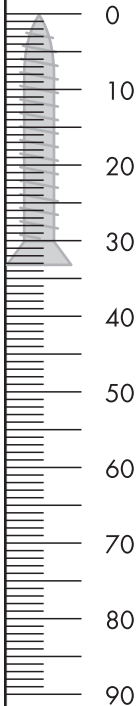
Sie benötigen:  
 You will need:  
 Auxiliaires  
 nécessaires:  
 U hebt nodig:  
 Potřebujete:  
 Necesitará:  
 É necessário:












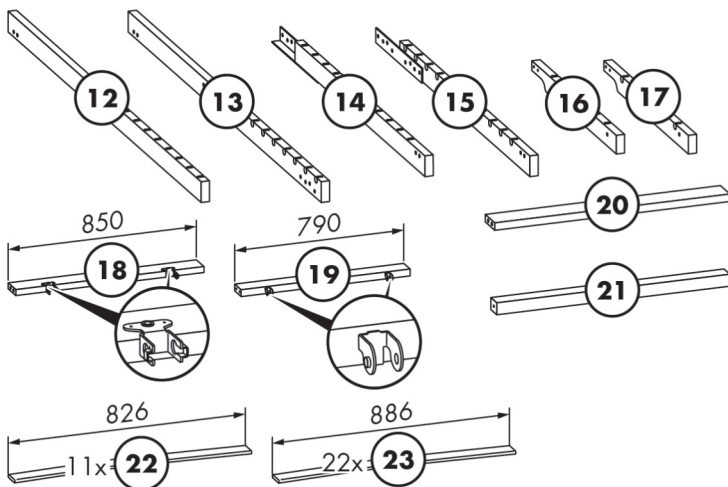
2 Pers.

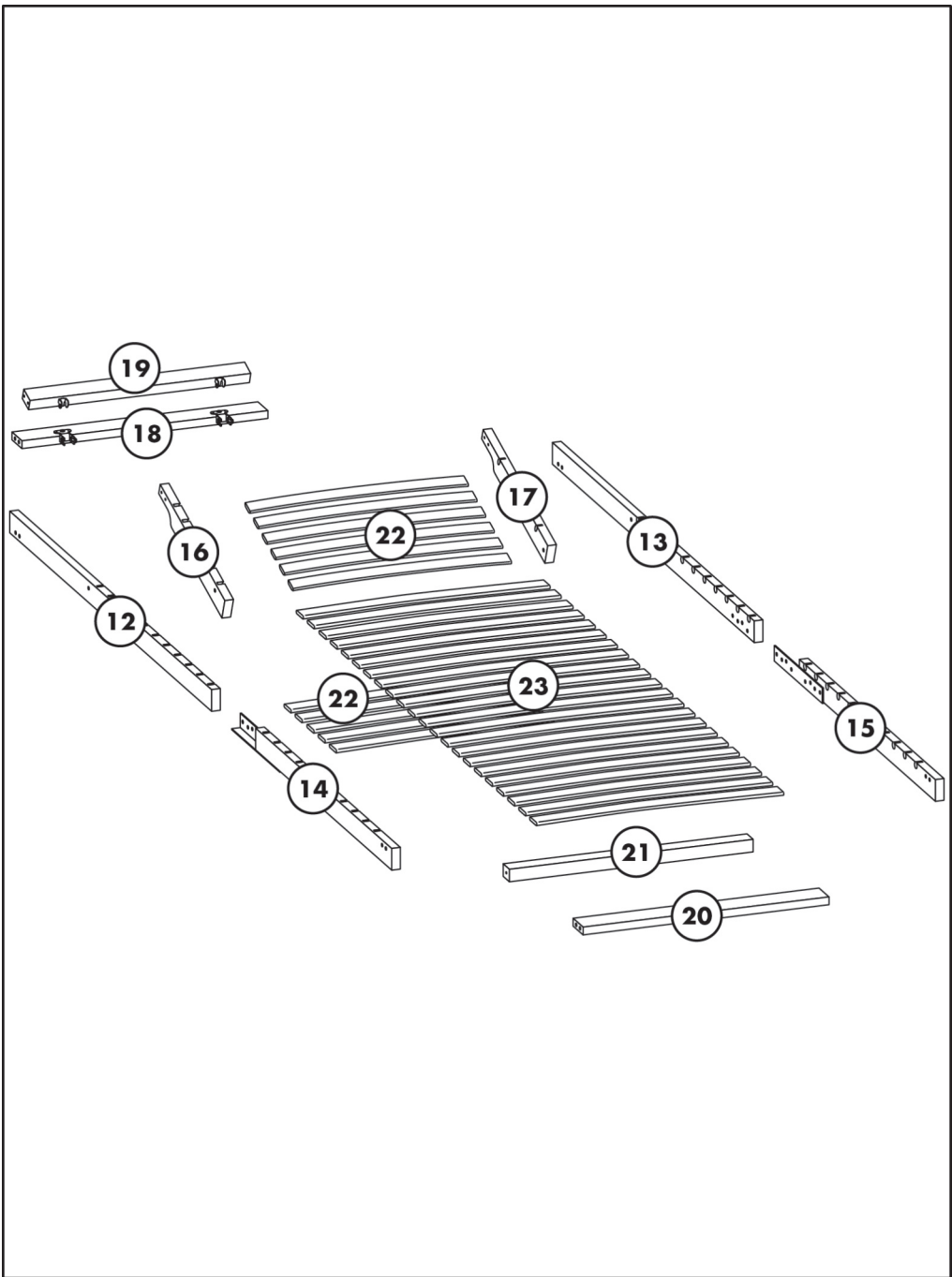


Teile:  
 Parts:  
 Pièces:  
 Onderdelen:  
 Dily:  
 Componentes:  
 Peças: [mm]



<b>1</b>  2x	<b>2</b> Grau Šedé 12x Gray Gris Gris Cinzento Grijs	<b>3</b> Schwarz Černé 16x Black Negro Noir Preto Zwart
<b>4</b>  2x	<b>5</b>  2x	<b>6</b>  16x Ø 6mm x 50mm
<b>7</b>  8x Ø 5mm x 20mm	<b>8</b>  10x	<b>9</b>  1x
<b>10</b>  1x	<b>11</b>  2x Ø 3,5mm x 16mm	





## **Liebe Kundin, lieber Kunde,**

Ihr neuer Lattenrost lässt sich leicht zusammenbauen.

In dieser Anleitung erklären wir Ihnen den Zusammenbau des Lattenrostes Schritt für Schritt. Wir wünschen Ihnen einen erholsamen Schlaf.

### **WICHTIGE HINWEISE**

Montieren Sie den Lattenrost auf einer weichen und saubereren Unterlage, legen Sie gegebenenfalls die Transportpappe unter, damit die Oberflächen nicht zerkratzt oder beschädigt werden können. Der Lattenrost eignet sich für alle handelsüblichen Federkern-, Latex- und Kaltschaum-Matratzen.

Sollte trotz sorgfältiger Prüfung ein Teil fehlen oder einmal wider Erwarten nicht einwandfrei sein, so wenden Sie sich bitte an unseren „Kunden-Service“.

Unsere Service-Hotline:

Qsource GmbH, Auguste-Baur-Str. 1, D-22587 Hamburg,

Tel.: 0049/40/87932653, Fax: 0049/40/87932637, E-Mail: [service@qsource.de](mailto:service@qsource.de)

Sie erreichen uns Montag – Freitag von 8.00 – 16.00 Uhr

### **ZU IHRER SICHERHEIT**

#### **VORSICHT – Verletzungsgefahren und Sachschäden!**

- Halten Sie Kleinkinder von Verpackungsmaterial fern. Es besteht u. a. Erstickungsgefahr!
- Stellen Sie sich nicht auf den Lattenrost. Die einzelnen Federleisten sind für dieses Gewicht nicht ausgelegt.
- Setzen Sie sich nicht auf das hochgestellte Kopfteil. Die Verstellelemente sind für dieses Gewicht nicht ausgelegt.
- Quetschgefahr! Achten Sie beim Verstellen des Kopfteils darauf, dass Sie oder andere Personen sich nicht quetschen.
- Verwenden Sie den Lattenrost nur für seinen vorgesehenen Verwendungszweck und überlasten Sie ihn nicht.

### **VERWENDUNGSZWECK UND TRAGLAST**

Der Lattenrost ist für den Gebrauch in Innenräumen geeignet – schützen Sie ihn vor Feuchtigkeit.

Bei gleichmässiger Belastung – z. B. durch eine liegende Person – beträgt die Traglast des Lattenrostes maximal 140 Kilogramm.

### **AUSPACKEN UND ENTSORGEN**

Entfernen Sie sorgfältig sämtliches Verpackungsmaterial. Achten Sie darauf, dass Sie nicht versehentlich Montagematerial wegwerfen.

Entsorgen Sie die Verpackung sortenrein.

### **ZUR PFLEGE**

Verwenden Sie zum Reinigen keinesfalls scheuernde oder ätzende Mittel bzw. harte Reinigungsbürsten etc.



## Dear customer,

Your new slatted frame can be easily assembled. In this manual, we will describe how to assemble your slatted frame step by step.

We wish you a relaxing sleep.

### IMPORTANT NOTE

Assemble the slatted frame on a soft and clean surface, also lay down the cardboard so that the surfaces cannot be scratched or damaged. The slatted frame is ideal for all conventional spring, latex and memory foam mattresses.

Should a piece be missing or defect, please contact our "customer service".

Our service hotline:

Qsource GmbH, Auguste-Baur-Str. 1, D-22587 Hamburg,

Tel.: 0049/40/87932653, Fax: 0049/40/87932637, E-Mail: [service@qsource.de](mailto:service@qsource.de)

Nous sommes joignables du lundi au vendredi de 8.00 à 16.00 heures

### FOR YOUR SAFETY

#### CAUTION - danger of injury and property damage!

- Keep small children away from the packaging material. There is the risk of suffocation!
- Do not stand on the slatted frame. The individual strips are not designed for this weight.
- Do not sit on the elevated head part. The frame materials are not designed for this weight.
- Risk of crushing! Please make sure that you do not crush yourself or other people when adjusting the head part.
- Only use the slatted frame for the intended purpose and do not overload it.

#### PURPOSE OF USE AND BEARING LOAD

The slatted frame is ideal for use indoors - protect it from moisture.

With equal strain - for example by one person laying down - the bearing load of the slatted frame is a maximum of 140 kilograms.

#### UNPACKING AND DISPOSAL

Carefully remove all of the packaging material. Make sure that you do not accidentally throw away assembly materials.

Dispose of the packaging in a sorted manner.

#### FOR CARE

In order to clean the slatted frame, do not use any abrasive or acidic materials or hard cleaning brushes, etc.

## **Chères clientes, chers clients,**

Votre nouveau sommier à lattes est facile à assembler. Cette notice vous explique l'assemblage du sommier pas à pas.

Nous vous souhaitons un sommeil réparateur.

## **CONSIGNES IMPORTANTES**

Montez le sommier à lattes sur une surface propre et souple, posez éventuellement le carton de transport en dessous pour ne pas rayer ni endommager les surfaces extérieures.

Le sommier à lattes se prête à tous les matelas latex et matelas à ressorts et à âme mousse du commerce.

Si, malgré un contrôle soigneux, une pièce manque ou si le sommier comporte des défauts contre toute attente, veuillez vous adresser à notre « \_service clients\_ ».

Notre assistance:

Qsource GmbH, Auguste-Baur-Str. 1, D-22587 Hamburg,

Tel.: 0049/40/87932653, Fax: 0049/40/87932637, E-Mail: [service@qsource.de](mailto:service@qsource.de)

Nous sommes joignables du lundi au vendredi de 8.00 à 16.00 heures

## **POUR VOTRE SECURITE**

### **ATTENTION – Risques de blessures et de dommages matériels !**

- Maintenir le matériel d'emballage hors de portée des enfants. Risque d'asphyxie!
- Ne pas monter sur le sommier à lattes. Les lattes sur ressorts ne sont pas conçues pour ce poids.
- Ne pas se placer sur la tête relevée. Les éléments de réglage ne sont pas conçus pour ce poids.
- Risque de coincement ! En réglant la tête, veiller à ne pas vous coincer ni à coincer d'autres personnes.
- Utiliser le sommier à lattes uniquement pour l'usage prévu ; ne pas le surcharger.

### **BUT D'UTILISATION ET CHARGE**

Le sommier à lattes est prévu pour un usage en intérieur – le protéger de l'humidité.

En cas de charge homogène - par ex. une personne couchée -, la charge du sommier à lattes est au maximum de 140 kilogrammes.

### **DEBALLAGE ET ELIMINATION**

Retirer soigneusement l'ensemble du matériel d'emballage. Faire attention à ne pas éliminer par erreur des éléments de montage. Eliminer le matériel d'emballage conformément aux dispositions de tri en vigueur.

### **ENTRETIEN**

Pour le nettoyage, ne jamais utiliser de produits abrasifs ou corrosifs ou de brosses dures de nettoyage, etc.



## **Geachte klant,**

Uw nieuwe lattenrooster kan gemakkelijk worden gemonteerd.

In deze handleiding lichten wij u de montage van het lattenrooster toe Stap voor stap.

Wij wensen u een ontspannende slaap toe.

## **BELANGRIJKE INSTRUCTIES**

Monteer het lattenrooster op een zachte en schone onderlaag, leg zo nodig het transportkarton eronder, zodat de oppervlakken niet bekrast of beschadigd kunnen worden. Het lattenrooster is geschikt voor alle in de handel gebruikelijke springveren matras en latex- en koudschuimmatrassen.

Mocht er ondanks zorgvuldige controle een onderdeel ontbreken of tegen alle verwachtingen in niet perfect zijn, wend u dan a.u.b. tot onze „klantenservice“.

Onze service-hotlijn:

Qsource GmbH, Auguste-Baur-Str. 1, D-22587 Hamburg,

Tel.: 0049/40/87932653, Fax: 0049/40/87932637, E-Mail: [service@qsource.de](mailto:service@qsource.de)

U bereikt ons van maandag – vrijdag van 8.00 – 16.00 uur

## **VOOR UW VEILIGHEID**

### **OPGEPAST – Gevaar voor letsel en materiële schade!**

- Houd kleine kinderen uit de buurt van verpakkingsmaterialen. Er is o.a. gevaar voor verstikking!
- Ga niet op het lattenrooster staan. De afzonderlijke veerlatten zijn voor dit gewicht niet ontworpen.
- Ga niet op het omhooggezette hoofdgedeelte zitten. De verstelelementen zijn voor dit gewicht niet ontworpen.
- Gevaar voor beklemd raken! Let er bij het omzetten van het hoofdgedeelte op dat u of andere personen niet bekneld raken.
- Gebruik het lattenrooster uitsluitend voor het daarvoor beoogde gebruiksdoel en overbelast het niet.

### **GEBRUIKSDOEL EN DRAAGVERMOGFEN**

Het lattenrooster is geschikt voor gebruik binnen – bescherm het tegen vocht.

Bij gelijkmatige belasting – bv. door een liggende persoon – bedraagt het draagvermogen van het lattenrooster maximaal 140 kilogram.

### **UITPAKKEN EN AFVALVERWERKING**

Verwerk zorgvuldig al het verpakkingsmateriaal. Let erop dat u niet per ongeluk montage materiaal weggooit.

Verwerk de verpakking uitgesorteerd.

### **M.B.T. ONDERHOUD**

Gebruiken voor het reinigen in geen geval schurende of bijtende middelen c.q. harde reinigingsborstels etc.



## **Drahý zákazníku,**

Váš nový laťkový rošt se nechá jednoduše sestavit.

V tomto návodu vám vysvětlíme, jak sestavit laťkový rošt krok za krokem.

Přejeme vám klidný zotavující spánek.

## **DŮLEŽITÉ POKYNY**

Montujte laťkový rošt na měkkém a čistém podkladu případně si jej podložte kartonem ve kterém byl dodán, aby se nemohl poškrábat nebo poškodit povrch. Laťkový rošt je vhodný pro všechny běžné matrace z pružinová matrace a latexu a studené pěny.

Pokud by i přes pečlivou kontrolu chyběl některý díl nebo by proti očekávání nebyl bez vad, obraťte se prosím na náš zákaznický servis.

Naše horká linka:

Qsource GmbH, Auguste-Baur-Str. 1, D-22587 Hamburg,

Tel.: 0049/40/87932653, fax: 0049/40/87932637, e-mail: [service@qsource.de](mailto:service@qsource.de)

Jsme k dosažení od pondělí do pátku od 8.00 do 16.00 hodin.

## **PRO VAŠI BEZPEČNOST**

### **POZOR – nebezpečí poranění a věcných škod!**

- Zabraňte dětem k přístupu k obalovému materiálu. Mimo jiné hrozí nebezpečí zadušení!
- Nestoupejte na laťkový rošt. Jednotlivé pružné laťky nejsou na tuto zátěž koncipovány.
- Nesedějte si na zvednutý hlavový díl. Stavěcí prvky nejsou na tuto zátěž koncipovány.
- Nebezpečí pohmoždění! Při přestavování hlavové části dbejte na to, abyste se nepohmoždili vy ani ostatní osoby.
- Používejte laťkový rošt pouze k předpokládanému účelu použití a nepřetěžujte jej.

### **ÚČEL POUŽITÍ A NOSNOST**

Laťkový rošt je určen pro použití ve vnitřních prostorách – chraňte jej před vlivem vlhkosti.

Při stejnoměrné zátěži – např. od jedné ležící osoby – obnáší nosnost laťkového roštu maximálně 140 kilogramů.

### **VYBALENÍ A LIKVIDACE**

Odstraňte opatrně veškerý obalový materiál. Dejte pozor na to, abyste omylem nevyhodili i materiál pro montáž.

Obal zlikvidujte vytříděný.

### **K OŠETŘOVÁNÍ**

Nepoužívejte k čištění v žádném případě abrazivní nebo leptavé prostředky popř. čistící kartáče atd



**Cara cliente, Caro cliente,**

La Sua nuova rete a doghe è facile da assemblare.

In queste istruzioni Le spiegheremo passo passo l'assemblaggio della rete.

Le auguriamo un sonno salutare.

**AVVERTENZE IMPORTANTI**

Montare la rete su una superficie di supporto morbida e pulita, eventualmente può mettere sotto il cartone di trasporto, per non graffiare o danneggiare le superfici. La rete a doghe è adatta per tutti i materassi di lattice e materassi a molle e schiuma a freddo disponibili in commercio.

Se, nonostante gli accurati controlli, qualche pezzo dovesse mancare o non essere in perfette condizioni, si rivolga al nostro „Centro di assistenza clienti“.

Hotline per l'assistenza tecnica:

Qsource GmbH, Auguste-Baur-Str. 1, D-22587 Hamburg,

Tel.: 0049/40/87932653, Fax: 0049/40/87932637, E-mail: [service@qsource.de](mailto:service@qsource.de)

Può contattarci da lunedì a venerdì dalle 8.00 alle 16.00

**PER LA SUA SICUREZZA****ATTENZIONE — Pericolo di lesioni e danni materiali!**

- Tenere il materiale di imballaggio fuori della portata dei bambini piccoli. Pericolo anche di soffocamento!
- Non mettersi mai con i piedi sopra la rete. Le singole doghe non sono costruite per sostenere tale peso.
- Non sedersi sul capezzale quando è sollevato. Gli elementi di regolazione non sono costruiti per sostenere tale peso.
- Pericolo di schiacciamento! Procedere con cautela mentre si regola l'altezza del capezzale, si potrebbe rimanere schiacciati o ferire altre persone.
- Utilizzare la rete solo per l'impiego previsto e non sovraccaricarla.

**IMPIEGO PREVISTO E PORTATA**

Questa rete è prevista per l'utilizzo in locali interni; occorre proteggerla dall'umidità.

Con carico distribuito uniformemente — ad es. con una persona sdraiata — la portata max. della rete è 140 chilogrammi.

**DISIMBALLO E SMALTIMENTO**

Rimuovere accuratamente tutto il materiale d'imballaggio. Si raccomanda di non gettare via inavvertitamente il materiale necessario per il montaggio.

Smaltire l'imballo a seconda del tipo di materiale.

**MANUTENZIONE**

Per la pulizia non si devono usare mai sostanze abrasive o corrosive né spazzola dure ecc.

## **Caro(a) cliente!**

O seu novo estrado é muito fácil de montar.

Nestas instruções explicamos-lhe a montagem do estrado passo a passo.

Desejamos-lhe um sono tranquilo.

## **Indicações importantes**

Monte o estrado sobre uma base macia e limpa, caso necessário coloque o papelão do envio por baixo, para que as superfícies não fiquem riscadas nem danificadas. O estrado é adequado para todos os colchões comuns de molas, latex e espuma viscoelástica.

Se, apesar da verificação minuciosa, faltar uma parte ou se, ao contrário das expectativas, não se apresentar nas condições devidas, entre em contacto com o nosso Serviço de Assistência ao Cliente.

A nossa linha de apoio:

Qsource GmbH, Auguste-Baur-Str. 1, D-22587 Hamburgo,

Tlf.: 0049/40/87932653, Fax: 0049/40/87932637, E-mail: [service@qsource.de](mailto:service@qsource.de)

Pode contactar-nos de segunda a sexta-feira das 8:00 às 16:00

## **PARA SUA SEGURANÇA**

### **CUIDADO – Perigo de lesões e danos materiais!**

- Mantenha crianças pequenas longe do material de embalagem. Entre outros, existe Perigo de asfixia!
- Não se coloque em cima do estrado. As ripas individuais não foram concebidas para este peso.
- Não se coloque em cima da cabeceira levantada. Os elementos de ajuste não foram concebidos para este peso.
- Perigo de esmagamento! Ao ajustar a cabeceira, tenha o cuidado para não se entalar a si nem a outras pessoas.
- Use o estrado apenas para o respetivo fim previsto e não o sobrecarregue.

### **FIM PREVISTO E CARGA**

O estrado é adequado para a utilização em espaços interiores – proteja-o contra a humidade.

No caso de carga uniforme – por exemplo, de uma pessoa deitada – a capacidade de carga do estrado é no máximo de 140 kg.

### **DESEMBALAR E ELIMINAR**

Remova cuidadosamente todo o material de embalagem. Tenha o cuidado de não deitar fora material de montagem inadvertidamente.

Elimine a embalagem conforme o tipo de material.

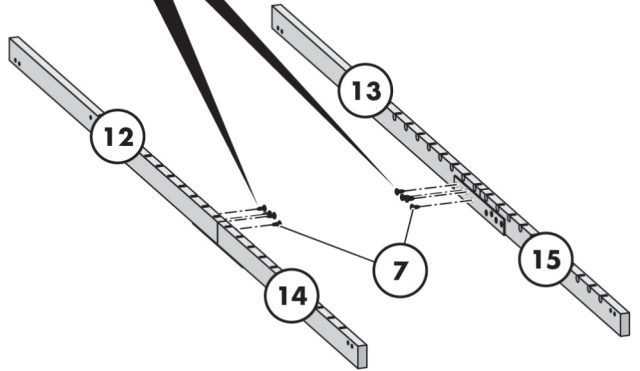
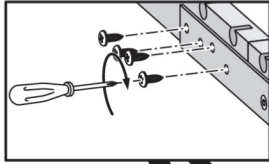
### **PARA A MANUTENÇÃO**

Para a limpeza, não use, em caso algum, agentes cáusticos ou abrasivos nem escovas de limpeza duras, etc.

**A**    **1x**

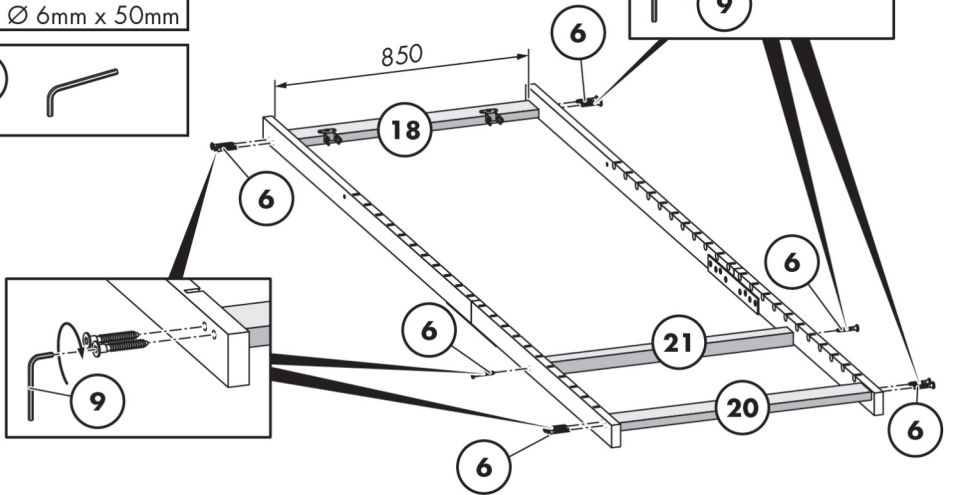
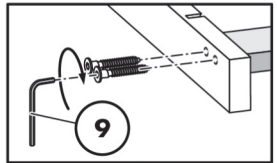
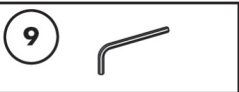


**7**    8x  
Ø 5mm x 20mm

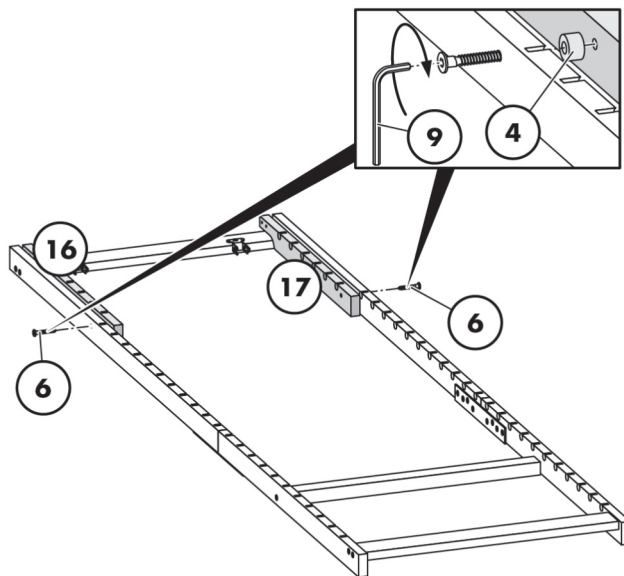
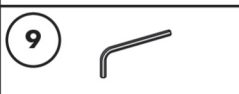
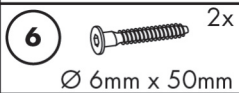


**B**    **1x**

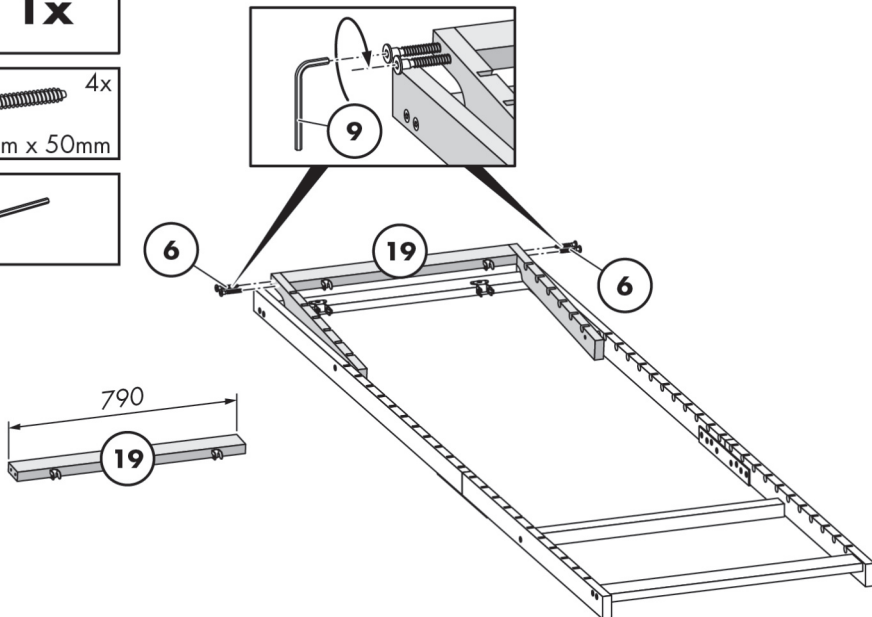
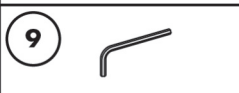
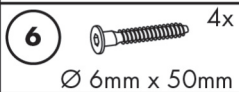
**6**    10x  
Ø 6mm x 50mm



**C** 1x

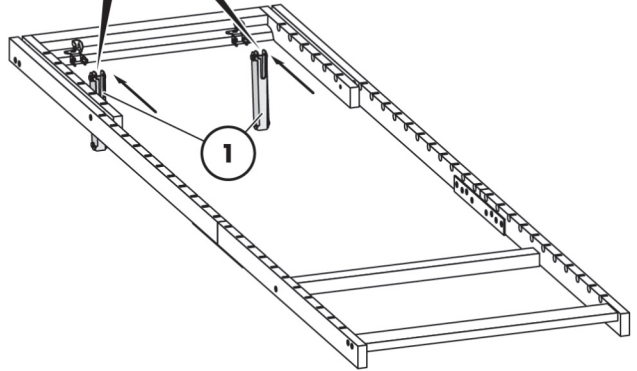
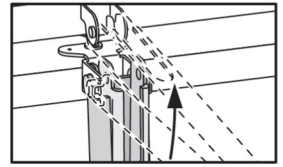
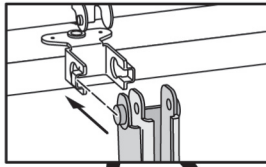
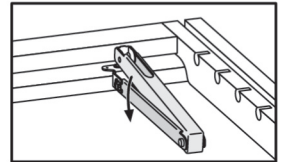
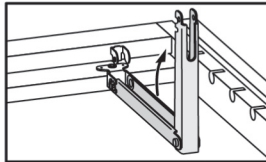
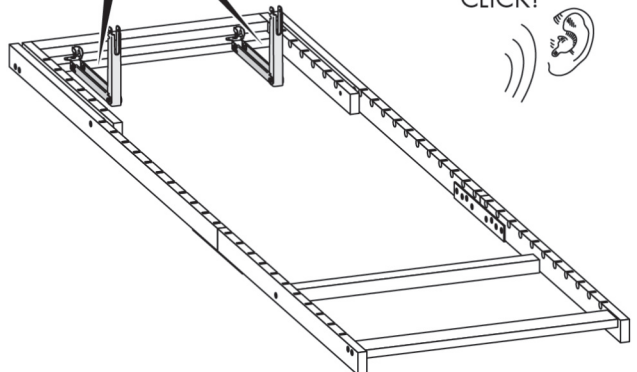


**D** 1x



**E****1x****1**

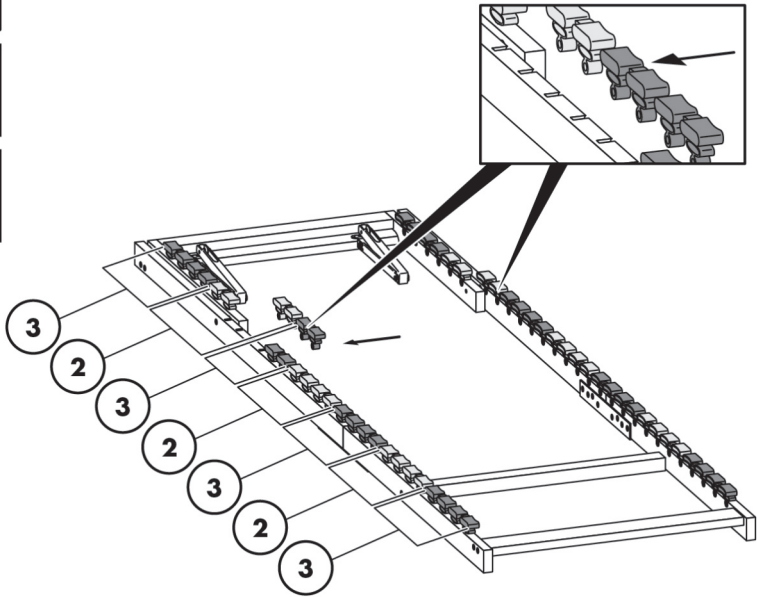
2x

**F****1x****CLICK!**

# G 1x

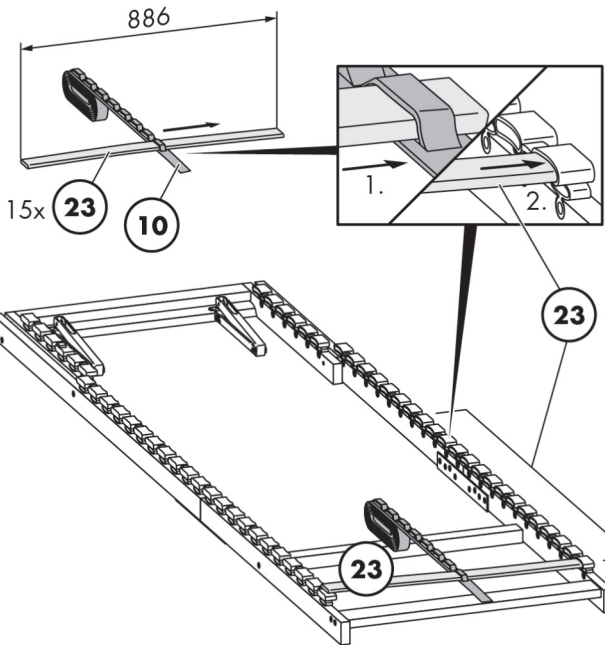
2 Grau Šedé 12x  
Gray Gris  
Gris Cinzento  
Grijs

3 Schwarz Černé 16x  
Black Negro  
Noir Preto  
Zwart



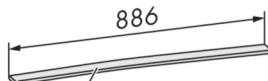
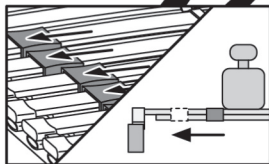
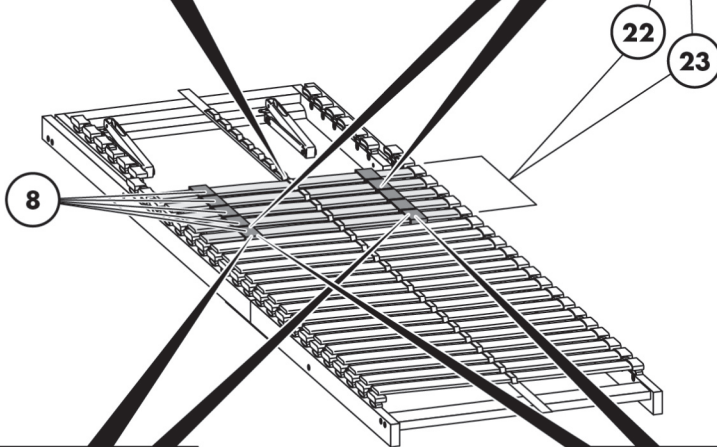
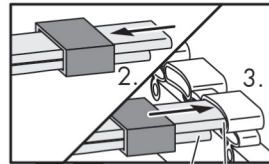
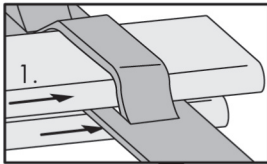
# H 15x

10 1x



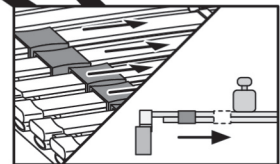
**I****5x****8**

10x

5x **23**5x **22**

Einstellung: härter  
 Setting: harder  
 Réglage: plus dur  
 Zetting: harder

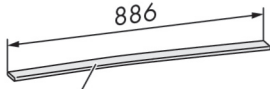
Nastavení: tvrdší  
 Ajuste: más duro  
 Ajuste: mais duro



Einstellung: weicher  
 Setting: softer  
 Réglage: plus mou  
 Zetting: zachtere

Nastavení: měkčí  
 Ajuste: más blando  
 Ajuste: mais macio

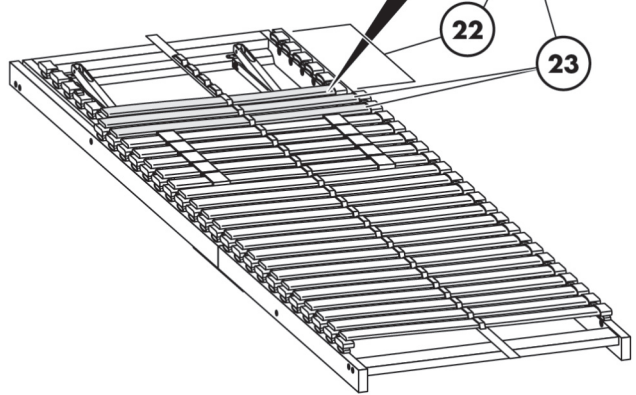
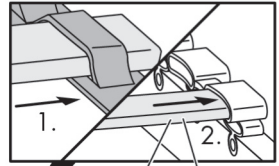
**J** **8x**



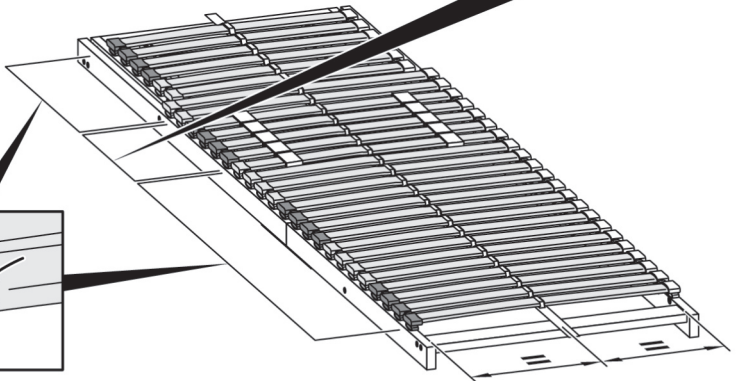
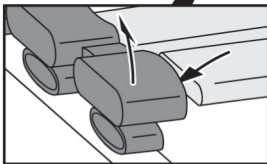
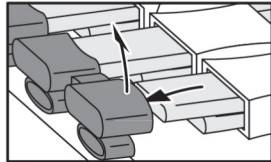
2x **23**



6x **22**



**K** **28x**





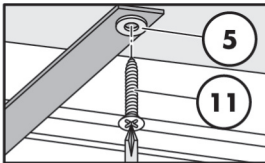
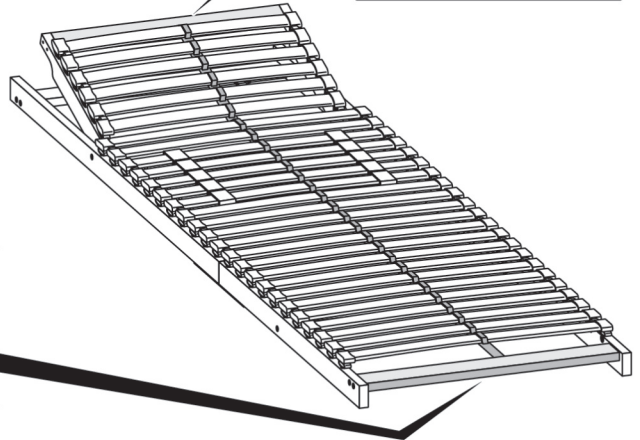
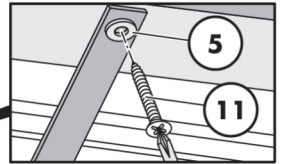
**L****1x****5**

2x

**11**

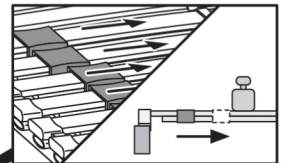
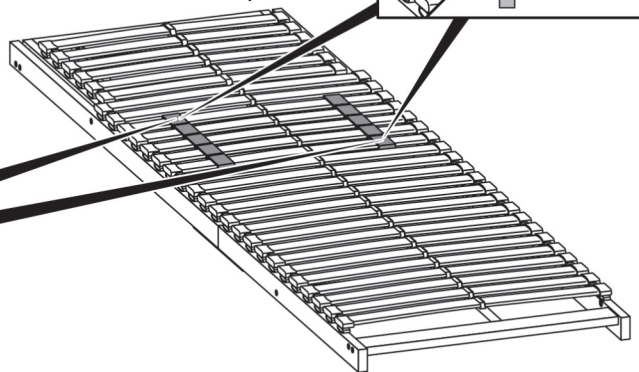
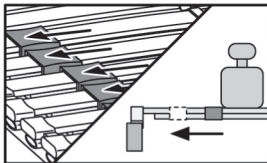
2x

Ø 3,5mm x 16mm

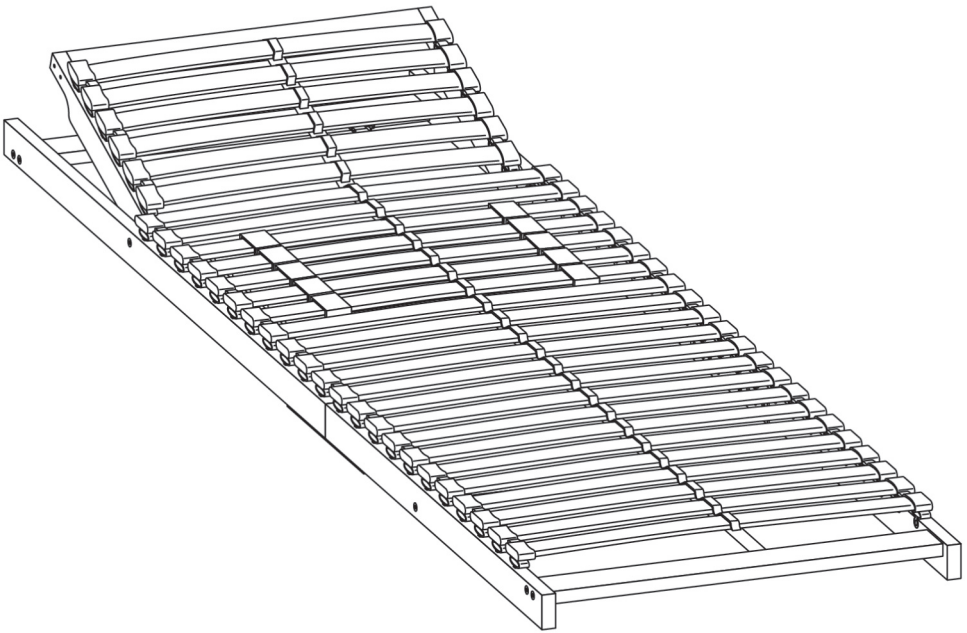
**M****10x**

Einstellung: weicher  
 Setting: softer  
 Réglage: plus mou  
 Zetting: zachtere  
 Nastavení: měkčí  
 Ajuste: más blando  
 Ajuste: mais macio

Einstellung: härter  
 Setting: harder  
 Réglage: plus dur  
 Zetting: harder  
 Nastavení: tvrdší  
 Ajuste: más duro  
 Ajuste: mais duro



N





**Qsource GmbH**

Auguste Baur Straße 1  
22587 Hamburg  
GERMANY

E-Mail: [service@qsource.de](mailto:service@qsource.de)  
Fon: +49 40 87932653

Stand der Informtionen · Version des informations  
Versione delle informazioni · Last information Update:  
04 / 2018

---

IAN 300438

