



LAUFLERNWAGEN WOODEN BABY WALKER CHARIOT DE MARCHÉ

(DE) (AT) (CH)

LAUFLERNWAGEN

Gebrauchsanweisung

(FR) (BE)

CHARIOT DE MARCHÉ

Notice d'utilisation

(PL)

CHODZIK

Instrukcja użytkowania

(SK)

DETSKÝ PODPORNÝ VOZÍK

Navod na používanie

(DK)

GÅVOGN

Brugervejledning

(HU)

TOLIKOCSI

Használati útmutató

(GB) (IE)

WOODEN BABY WALKER

Instructions for use

(NL) (BE)

LOOPLEERWAGEN

Gebruiksaanwijzing

(CZ)

VOZÍK NA UČENÍ CHŮZE

Návod k použití

(ES)

ANDADOR DE APRENDIZAJE

Instrucciones de uso

(IT)

CARRELLO PRIMI PASSI

Istruzioni d'uso

(SI)

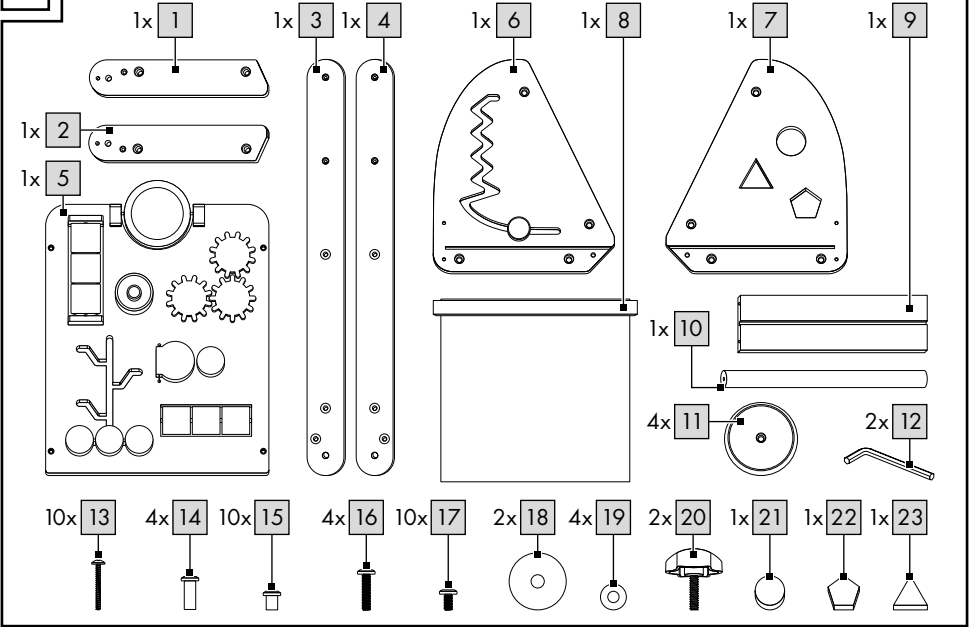
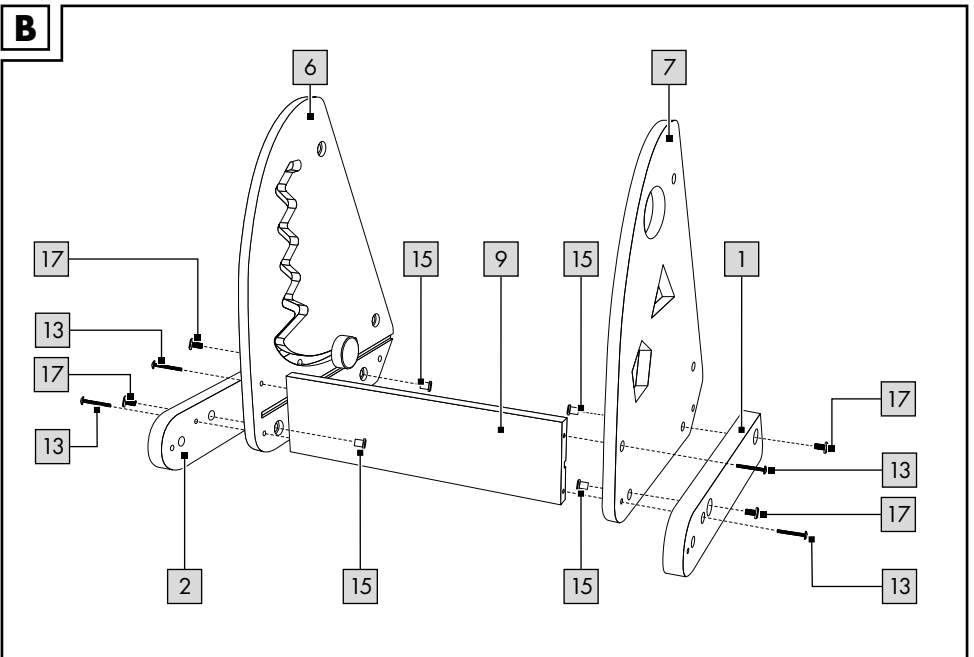
VOZIČEK ZA UČENJE HOJE

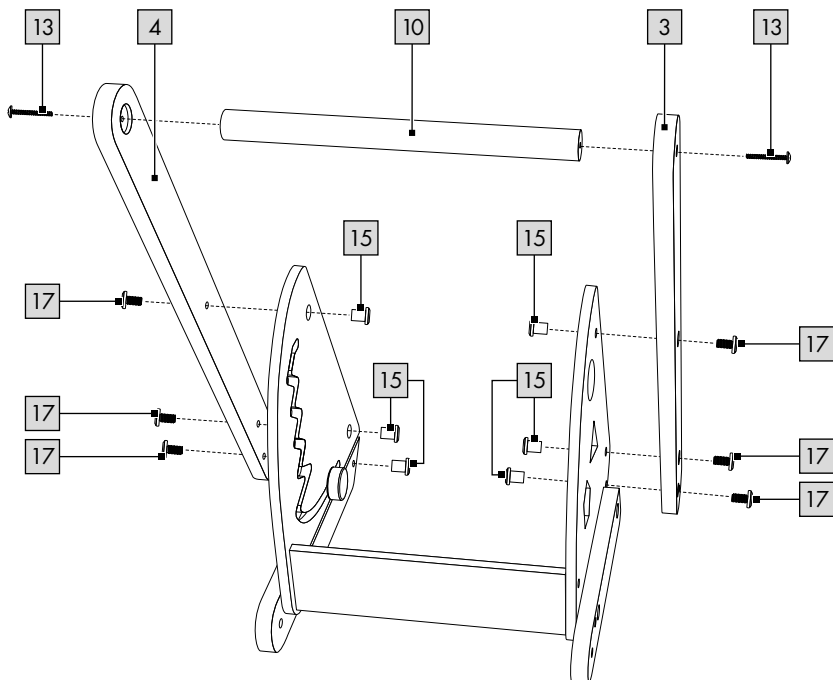
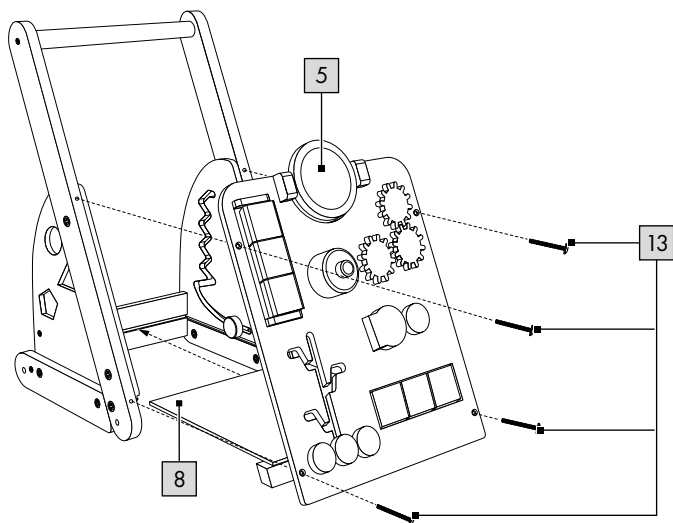
Navodilo za uporabo

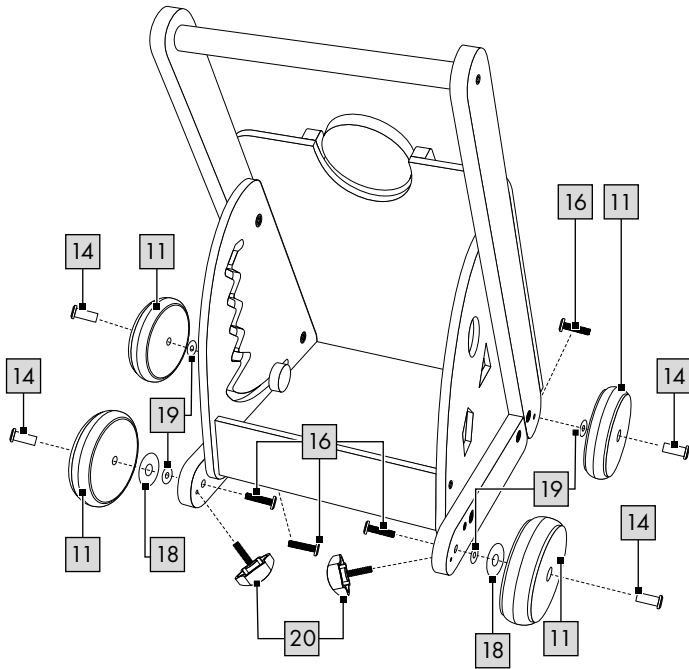
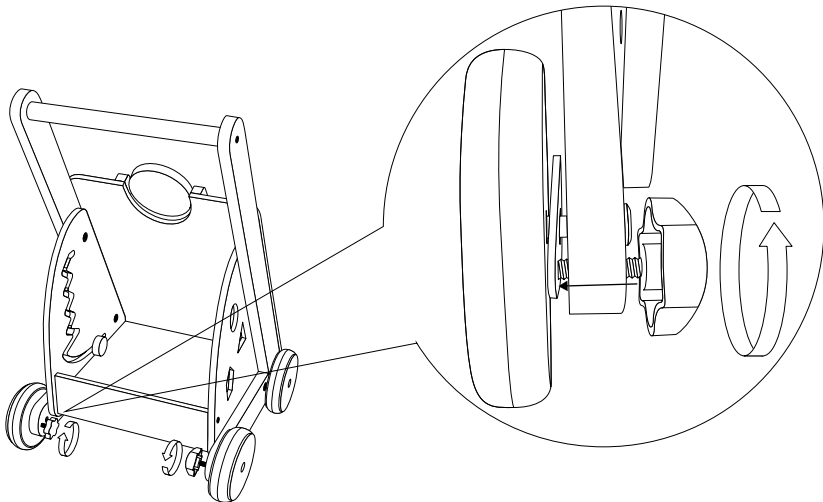


IAN 390802_2201

(DE) (AT) (CH) (GB) (IE) (FR) (BE) (NL)
(PL) (CZ) (SK) (ES) (DK) (IT) (HU) (SI)

A**B**

C**D**

E**F**

Herzlichen Glückwunsch!

Mit Ihrem Kauf haben Sie sich für einen hochwertigen Artikel entschieden. Machen Sie sich vor der ersten Verwendung mit dem Artikel vertraut.



Lesen Sie hierzu aufmerksam die nachfolgende Gebrauchsanweisung.

Benutzen Sie den Artikel nur wie beschrieben und für die angegebenen Einsatzbereiche. Bewahren Sie diese Gebrauchsanweisung gut auf. Händigen Sie alle Unterlagen bei Weitergabe des Artikels an Dritte ebenfalls mit aus.

Lieferumfang (Abb. A)

- 1 x Lauflernwagen, zerlegt (1 - 11)
- 2 x Innensechskantschlüssel (12)
- 1 x Montagematerial-Set:
 - 10 x Schraube \varnothing 4 x 35 mm (13)
 - 4 x Schraubenhülse \varnothing 8 x 20 mm (14)
 - 10 x Schraubenhülse \varnothing 8 x 10 mm (15)
 - 4 x Schraube \varnothing 6 x 25 mm (16)
 - 10 x Schraube \varnothing 6 x 12 mm (17)
 - 2 x Unterlegscheibe \varnothing 40 mm (18)
 - 4 x Unterlegscheibe \varnothing 25 mm (19)
 - 2 x Feststellschraube \varnothing 6 x 25 mm (20)
- 3 x Steckform (21 - 23)
- 1 x Gebrauchsanweisung

Technische Daten

Maße: ca. 33 x 34 x 54 cm (L x B x H)



Hiermit erklärt Delta-Sport Handelskontor GmbH, dass dieser Artikel mit den folgenden grundlegenden Anforderungen und den übrigen einschlägigen Bestimmungen übereinstimmt:

2009/48/EU - Spielzeug-Richtlinie



Herstellungsdatum (Monat/Jahr):
06/2022

Bestimmungsgemäße Verwendung

Dieser Artikel ist ein Spielzeug für Kinder ab 1 Jahr für den privaten Gebrauch.



Sicherheitshinweise

- Achtung. Alle Verpackungs-/Befestigungsmaterialien und der „SUPER DRY“-Beutel (Trockenmittel) sind nicht Bestandteil des Spielzeugs und müssen aus Sicherheitsgründen entfernt werden, bevor der Artikel Kindern zum Spielen übergeben wird.
- Achtung. Trockenmittel enthält calcium chloride (CAS 10043-52-4). Darf nicht in die Hände von Kindern gelangen.
- Prüfen Sie den Artikel vor jedem Gebrauch auf Beschädigungen oder Abnutzungen. Kontrollieren Sie regelmäßig den festen Sitz aller Schraubverbindungen. Der Artikel darf nur in einwandfreiem Zustand verwendet werden!
- Der Zusammenbau ist aufgrund vorhandener Kleinteile durch einen Erwachsenen vorzunehmen.
Achten Sie darauf, dass der Artikel und sämtliche Bestandteile bzw. Komponenten nur im aufgebauten Zustand an das Kind übergeben werden.
- Kinder dürfen nur unter Aufsicht von Erwachsenen mit dem Artikel spielen.
- Stellen Sie sicher, dass sich Personen, insbesondere Kinder, nicht auf den Artikel stellen oder daran hochziehen. Der Artikel kann umfallen.

Aufbau

1. Entfernen Sie das Verpackungsmaterial und legen Sie die Einzelteile auf einen sauberen und ebenen Untergrund (Achtung: Harte Untergründe können zu Verkratzungen des Artikels führen!).
2. Montieren Sie den Artikel, wie in Abb. B - F dargestellt.

Hinweis: Verwenden Sie bei Bedarf die Feststellschrauben (20) (Abb. F). Achten Sie darauf, dass die Feststellschrauben sicher durch die Öffnungen geschraubt sind.

Lagerung, Reinigung

Lagern Sie den Artikel bei Nichtbenutzung immer trocken und sauber bei Raumtemperatur. Nur mit einem trockenen Reinigungstuch sauber wischen.
WICHTIG! Nie mit scharfen Reinigungsmitteln reinigen.

Hinweise zur Entsorgung

Entsorgen Sie den Artikel und die Verpackungsmaterialien entsprechend den aktuellen örtlichen Vorschriften. Verpackungsmaterialien, wie z. B. Folienbeutel, gehören nicht in Kinderhände. Bewahren Sie das Verpackungsmaterial für Kinder unerschikbaar auf.



Entsorgen Sie den Artikel und die Verpackung umweltschonend.



Der Recycling-Code dient der Kennzeichnung verschiedener Materialien zur Rückführung in den Wiederverwertungskreislauf (Recycling). Der Code besteht aus dem Recyclingsymbol – das den Verwertungskreislauf widerspiegeln soll – und einer Nummer, die das Material kennzeichnet.

Hinweise zur Garantie und Serviceabwicklung

Der Artikel wurde mit großer Sorgfalt und unter ständiger Kontrolle produziert. DELTA-SPORT HANDELSKONTOR GmbH räumt privaten Endkunden auf diesen Artikel drei Jahre Garantie ab Kaufdatum (Garantiefrist) nach Maßgabe der folgenden Bestimmungen ein. Die Garantie gilt nur für Material- und Verarbeitungsfehler. Die Garantie erstreckt sich nicht auf Teile, die der normalen Abnutzung unterliegen und deshalb als Verschleißteile anzusehen sind (z. B. Batterien) sowie nicht auf zerbrechliche Teile, z. B. Schalter, Akkus oder Teile, die aus Glas gefertigt sind.

Ansprüche aus dieser Garantie sind ausgeschlossen, wenn der Artikel unsachgemäß oder missbräuchlich oder nicht im Rahmen der vorgesehenen Bestimmung oder des vorgesehenen Nutzungsumfangs verwendet wurde oder Vorgaben in der Anleitung/Anweisung nicht beachtet wurden, es sei denn, der Endkunde weist nach, dass ein Material- oder Verarbeitungsfehler vorliegt, der nicht auf einem der vorgenannten Umstände beruht.

Ansprüche aus der Garantie können nur innerhalb der Garantiefrist unter Vorlage des Originalkassenbelegs geltend gemacht werden. Bitte bewahren Sie deshalb den Originalkassenbeleg auf. Die Garantiefrist wird durch etwaige Reparaturen aufgrund der Garantie, gesetzlicher Gewährleistung oder Kulanz nicht verlängert. Dies gilt auch für ersetzte und reparierte Teile.

Bitte wenden Sie sich bei Beanstandungen zunächst an die untenstehende Service-Hotline oder setzen Sie sich per E-Mail mit uns in Verbindung. Liegt ein Garantiefall vor, wird der Artikel von uns – nach unserer Wahl – für Sie kostenlos repariert, ersetzt oder der Kaufpreis erstattet. Weitere Rechte aus der Garantie bestehen nicht.

Ihre gesetzlichen Rechte, insbesondere Gewährleistungsansprüche gegenüber dem jeweiligen Verkäufer, werden durch diese Garantie nicht eingeschränkt.

IAN: 390802_2201

DE Kundenservice Deutschland
Tel.: 0800-5435111
E-Mail: deltasport@lidl.de

AT Service Österreich
Tel.: 0820 201 222 (0,15 EUR/Min.)
E-Mail: deltasport@lidl.at

CH Service Schweiz
Tel.: 0800 56 44 33
E-Mail: deltasport@lidl.ch

Congratulations!

You have chosen to purchase a high-quality product. Familiarise yourself with the product before using it for the first time.

 **Read the following instructions for use carefully.**

Use the product only as described and only for the given areas of application. Store these instructions for use carefully. When passing the product on to third parties, please also hand over all accompanying documents.

Scope of delivery (fig. A)

1 x baby walker, unassembled (1-11)

2 x Allen key (12)

1 x set of assembly materials:

10 x screw Ø 4 x 35mm (13)

4 x screw sleeve Ø 8 x 20mm (14)

10 x screw sleeve Ø 8 x 10mm (15)

4 x screw Ø 6 x 25mm (16)

10 x screw Ø 6 x 12mm (17)

2 x washer Ø 40mm (18)

4 x washer Ø 25mm (19)


2 x locking screw Ø 6 x 25mm (20)

3 x shaped insert (21- 23)


1 x instructions for use

Technical data

Dimensions: approx. 33 x 34 x 54cm (L x W x H)

 Delta-Sport Handelskontor GmbH hereby declares that this product conforms to the following basic requirements and other applicable regulations: 2009/48/EC – Toy Safety Directive

 UK Conformity Assessed Delta-Sport Handelskontor GmbH hereby declares that this product meets the following basic requirements, as well as other important regulations: Toys (Safety) Regulations 2011

 Date of manufacture (month/year): 06/2022

Intended use

This product is for private use as a toy for children over the age of 1.

Safety instructions

- Warning. Neither the packaging/mounting materials nor the 'SUPER DRY' pouch (desiccant) are a constituent part of the toy and for safety reasons they must be removed before the product is given to children to play with.
- Warning. Desiccant contains calcium chloride (CAS 10043-52-4). Keep out of reach of children.
- Check the product for damage or wear before each use. Check regularly that all screw connections are tight. The product may be used only when in good working order and condition!
- Adult assembly required because there are small parts. Make sure that the product and all parts and components are only given to the child after assembly.
- Children may only play with the product under adult supervision.
- Ensure that persons, especially children, do not stand on the item or pull themselves up on it. The item can tip over.

Assembly

1. Remove the packaging material and place the individual parts on a clean and level surface (Warning: hard surfaces may cause scratching of the product!).
2. Assemble the product as shown in figs. B-F.
Note: Use the locking screws (20) if required (fig. F). Make sure that the locking screws are firmly screwed into the openings.

Storage, cleaning

When not in use, always store the product clean and dry at room temperature.

Wipe clean with a dry cloth only.

IMPORTANT! Never clean the product with harsh cleaning agents.

Disposal

Dispose of the article and the packaging materials in accordance with current local regulations. Packaging materials such as foil bags are not suitable to be given to children. Keep the packaging materials out of the reach of children.



Dispose of the products and the packaging in an environmentally friendly manner.



The recycling code is used to identify various materials for recycling.

The code consists of the recycling symbol - which is meant to reflect the recycling cycle - and a number which identifies the material.

Notes on the guarantee and service handling

The product was produced with great care and under continuous quality control. DELTA-SPORT HANDELSKONTOR GmbH gives private end customers a three-year guarantee on this product from the date of purchase (guarantee period) in accordance with the following provisions.

The guarantee is only valid for material and manufacturing defects. The guarantee does not cover parts subject to normal wear and tear that are thus considered wear parts (e.g. batteries) or fragile parts such as switches, rechargeable batteries, or parts made of glass.

Claims under this guarantee are excluded if the product has been used incorrectly, improperly, or contrary to the intended purpose, or if the provisions in the instructions for use were not observed, unless the end customer proves that a material or manufacturing defect exists that was not caused by one of the aforementioned circumstances.

Claims under the guarantee can only be made within the guarantee period by presenting the original sales receipt. Please therefore keep the original sales receipt. The guarantee period is not extended by any repairs carried out under the guarantee, under statutory guarantees, or as a gesture of goodwill. This also applies to replaced and repaired parts.

If you wish to make a claim please first contact the service hotline mentioned below or contact us by e-mail. If there is a guarantee case, then the product will be repaired or replaced free of charge to you or the purchase price will be refunded, depending on our choice.

Your legal rights, in particular guarantee claims against the respective seller, are not limited by this guarantee.

IAN: 390802_2201



Service Great Britain

Tel.: 0800 404 7657

E-Mail: deltasport@lidl.co.uk



Service Ireland

Tel.: 1800 101010

E-Mail: deltasport@lidl.ie

Félicitations !

Vous venez d'acquérir un article de grande qualité. Avant la première utilisation, familiarisez-vous avec l'article.



Pour cela, veuillez lire attentivement la notice d'utilisation suivante.

Utilisez l'article uniquement comme indiqué et pour les domaines d'utilisation mentionnés. Conservez bien cette notice d'utilisation. Si vous cédez l'article à un tiers, veuillez à lui remettre l'ensemble de la documentation.

Contenu de la livraison (fig. A)

1 x trotteur pousseur, démonté (1 - 11)

2 x clé Allen (12)

1 x kit de matériel de montage :

10 x vis Ø 4 x 35 mm (13)

4 x douille à visser Ø 8 x 20 mm (14)

10 x douille à visser Ø 8 x 10 mm (15)

4 x vis Ø 6 x 25 mm (16)

10 x vis Ø 6 x 12 mm (17)

2 x rondelle Ø 40 mm (18)

4 x rondelle Ø 25 mm (19)

2 x vis de fixation Ø 6 x 25 mm (20)

3 x forme à emboîter (21 - 23)

1 x notice d'utilisation

Données techniques

Dimensions : env. 33 x 34 x 54 cm (L x l x h)



Delta-Sport Handelskontor GmbH déclare par la présente que cet article est conforme aux exigences de base suivantes et aux autres dispositions en vigueur :
2009/48/CE – Directive relative à la sécurité des jouets



Date de fabrication (mois / année) :
06/2022

Utilisation conforme

Cet article, destiné à un usage privé, est un jouet pour enfants à partir de 1 an.



Consignes de sécurité

- Attention. Les matériaux d'emballage/ de fixation et le sac « SUPER-DRY » (agent déshydratant) ne font pas partie intégrante de l'article et doivent être retirés pour des raisons de sécurité avant que l'article ne soit remis aux enfants pour jouer.
- Attention. L'agent déshydratant contient du calcium chloride (CAS 10043-52-4). Tenir hors de portée des enfants.
- Avant chaque utilisation, vérifiez que l'article ne montre aucun signe de dégradation ou d'usure. Contrôlez régulièrement le serrage de tous les raccords vissés. L'article ne doit être utilisé qu'en parfait état !
- Assemblage par un adulte requis en raison des petites pièces. Veillez à ce que l'article et tous les éléments ou composants ne soient remis à l'enfant qu'une fois assemblés.
- Les enfants ne sont autorisés à jouer avec l'article que sous surveillance d'un adulte.
- Assurez-vous que personne, en particulier les enfants, ne montent ou se hissent sur l'article. L'article risque de se renverser.

Montage

1. Retirez le matériel d'emballage et déposez tous les éléments sur une surface propre et plane (Attention : Les surfaces rugueuses peuvent rayer l'article !).
2. Montez l'article en suivant les indications des fig. B à F.

Remarque : Si cela est nécessaire, utilisez les vis de fixation (20) (fig. F). Assurez-vous que les vis de fixation sont bien vissées à travers les ouvertures.

Stockage, nettoyage

Lorsque vous n'utilisez pas l'article, rangez-le toujours dans un endroit sec et propre à une température ambiante. Essayez uniquement avec un chiffon de nettoyage à sec.

IMPORTANT ! Ne jamais laver avec des produits de nettoyage agressifs.

Mise au rebut

Éliminez l'article et le matériel d'emballage conformément aux directives locales en vigueur. Le matériel d'emballage tel que les sachets en plastique par exemple ne doivent pas arriver dans les mains des enfants. Conservez le matériel d'emballage hors de portée des enfants.



Ce produit est recyclable. Il est soumis à la responsabilité élargie du fabricant et est collecté séparément.



Éliminez les produits et les emballages dans le respect de l'environnement.



Le code de recyclage est utilisé pour identifier les différents matériaux pour le retour dans le circuit de recyclage.

Le code se compose du symbole de recyclage, qui doit correspondre au circuit de recyclage, et d'un numéro identifiant le matériau.

Indications concernant la garantie et le service après-vente

L'article a été produit avec grand soin et sous un contrôle constant. DELTA-SPORT HANDELS-KONTOR GmbH accorde au client final privé une garantie de trois ans sur cet article à compter de la date d'achat (période de garantie) conformément aux dispositions suivantes. La garantie ne vaut que pour les défauts de matériaux et de fabrication. La garantie ne couvre pas les pièces soumises à une usure normale, lesquelles doivent donc être considérées comme des pièces d'usure (comme par ex. les piles), de même qu'elle ne couvre pas les pièces fragiles, telles que les interrupteurs, les batteries ou les pièces fabriquées en verre.

Les réclamations au titre de cette garantie sont exclues si l'article a été utilisé de manière abusive ou inappropriée, hors du cadre de son usage ou du champ d'application prévu ou si les instructions de la notice d'utilisation n'ont pas été respectées, à moins que le client final ne prouve que l'article présentait un défaut de matériau ou de fabrication n'étant pas dû à l'une des conditions mentionnées ci-dessus.

Les réclamations au titre de la garantie ne peuvent être adressées pendant la période de garantie qu'en présentant le ticket de caisse original. Veuillez pour cela conserver le ticket de caisse original. Ceci s'applique également aux pièces remplacées et réparées.

Si vous avez des plaintes à formuler, veuillez d'abord contacter le service d'assistance téléphonique ci-dessous ou nous contacter par courrier électronique. Si le cas est couvert par la garantie, nous nous engageons - à notre appréciation - à réparer ou à remplacer l'article gratuitement pour vous ou à vous rembourser le prix d'achat. Aucun autre droit ne découle de la garantie.

Vos droits légaux, en particulier les droits de garantie contre le vendeur concerné, ne sont pas limités par cette garantie.

Article L217-16 du Code de la consommation

Lorsque l'acheteur demande au vendeur, pendant le cours de la garantie commerciale qui lui a été consentie lors de l'acquisition ou de la réparation d'un bien meuble, une remise en état couverte par la garantie, toute période d'immobilisation d'au moins sept jours vient s'ajouter à la durée de la garantie qui restait à courir. Cette période court à compter de la demande d'intervention de l'acheteur ou de la mise à disposition pour réparation du bien en cause, si cette mise à disposition est postérieure à la demande d'intervention.

Indépendamment de la garantie commerciale souscrite, le vendeur reste tenu des défauts de conformité du bien et des vices rédhibitoires dans les conditions prévues aux articles L217-4 à L217-13 du Code de la consommation et aux articles 1641 à 1648 et 2232 du Code Civil.

Article L217-4 du Code de la consommation

Le vendeur livre un bien conforme au contrat et répond des défauts de conformité existant lors de la délivrance.

Il répond également des défauts de conformité résultant de l'emballage, des instructions de montage ou de l'installation lorsque celle-ci a été mise à sa charge par le contrat ou a été réalisée sous sa responsabilité.

Article L217-5 du Code de la consommation

Le bien est conforme au contrat :

1° S'il est propre à l'usage habituellement attendu d'un bien semblable et, le cas échéant :

- s'il correspond à la description donnée par le vendeur et possède les qualités que celui-ci a présentées à l'acheteur sous forme d'échantillon ou de modèle ;
- s'il présente les qualités qu'un acheteur peut légitimement attendre eu égard aux déclarations publiques faites par le vendeur, par le producteur ou par son représentant, notamment dans la publicité ou l'étiquetage ;

2° Ou s'il présente les caractéristiques définies d'un commun accord par les parties ou être propre à tout usage spécial recherché par l'acheteur, porté à la connaissance du vendeur et que ce dernier a accepté.

Article L217-12 du Code de la consommation

L'action résultant du défaut de conformité se prescrit par deux ans à compter de la délivrance du bien.

Article 1641 du Code civil

Le vendeur est tenu de la garantie à raison des défauts cachés de la chose vendue qui la rendent impropre à l'usage auquel on la destine, ou qui diminuent tellement cet usage que l'acheteur ne l'aurait pas acquise, ou n'en aurait donné qu'un moindre prix, s'il les avait connus.

Article 1648 1er alinéa du Code civil

L'action résultant des vices rédhibitoires doit être intentée par l'acquéreur dans un délai de deux ans à compter de la découverte du vice.

Les pièces détachées indispensables à l'utilisation du produit sont disponibles pendant la durée de la garantie du produit.

IAN : 390802_2201

(FR) Service France
Tel. : 0800 919270
E-Mail : deltasport@lidl.fr

(BE) Service Belgique
Tel. : 0800 12089
E-Mail : deltasport@lidl.be

Gefeliciteerd!

Met uw aankoop hebt u voor een hoogwaardig artikel gekozen. Zorg ervoor dat u voor het eerste gebruik met het artikel vertrouwd raakt.



Lees hiervoor de volgende gebruiksaanwijzing zorgvuldig door.

Gebruik het artikel alleen zoals omschreven en voor het aangegeven doel. Bewaar deze gebruiksaanwijzing goed. Geef alle documenten mee als u het artikel aan iemand anders geeft.

In het leveringspakket inbegrepen (afb. A)

1 x kinderloopwagen, gedemonteerd (1 - 11)

2 x inbussleutel (12)

1 x set montage materiaal:

10 x schroef Ø 4 x 35 mm (13)

4 x schroefhuls Ø 8 x 20 mm (14)

10 x schroefhuls Ø 8 x 10 mm (15)

4 x schroef Ø 6 x 25 mm (16)

10 x schroef Ø 6 x 12 mm (17)

2 x onderlegplaatje Ø 40 mm (18)

4 x onderlegplaatje Ø 25 mm (19)

2 x blokkeerschroef Ø 6 x 25 mm (20)

3 x steekvorm (21 - 23)

1 x gebruiksaanwijzing

Technische gegevens

Afmetingen: ca. 33 x 34 x 54 cm (l x b x h)



Hiermee verklaart de firma Delta-Sport Handelskontor GmbH dat dit artikel aan de volgende fundamentele eisen voldoet en met de overige ter zake geldende bepalingen overeenstemt:

2009/48/EG - Speelgoedrichtlijn



Productiedatum (maand/jaar):
06/2022

Voorgeschreven gebruik

Bij dit artikel gaat het om speelgoed voor kinderen met een leeftijd vanaf 1 jaar voor privégebruik.



Veiligheidsinstructies

- Waarschuwing. Alle verpakkings-/bevestigingsmaterialen en de „SUPER DRY“-zak (droogmiddel) zijn geen bestanddeel van het speelgoed en moeten omwille van de veiligheid verwijderd worden voordat het product aan kinderen overhandigd wordt om ermee te spelen.
- Waarschuwing. Droogmiddel bevat calcium chloride (CAS 10043-52-4). Buiten het bereik van kinderen houden.
- Controleer het artikel telkens vóór gebruik op beschadigingen of slijtageverschijnselen. Controleer regelmatig de vaste zitting van alle schroefverbindingen. Het artikel mag uitsluitend in een perfecte staat gebruikt worden!
- Op grond van aanwezige kleine onderdelen te monteren door een volwassene. Let erop dat het artikel en al de bestanddelen resp. componenten alleen in de gemonteerde toestand aan het kind overhandigd worden.
- Kinderen mogen alleen onder toezicht van volwassenen met het artikel spelen.
- Zorg ervoor dat niemand, in het bijzonder kinderen, op het artikel gaat staan of zich eraan omhoogtrekt. Het artikel kan omvallen.

Montage

1. Verwijder het verpakkingsmateriaal en leg de onderdelen op een schone en vlakke ondergrond (waarschuwing: harde ondergronden kunnen tot het bekrassen van het artikel leiden!).

2. Monteer het artikel, zoals in afb. B - F weergegeven.

Opmerking: Gebruik al naar behoefte de blokkeerschroeven (20) (afb. F). Let erop dat de blokkeerschroeven veilig door de openingen heen geschroefd zijn.

Opslag, reiniging

Bewaar het artikel wanneer u dit niet gebruikt altijd droog en schoon op kamertemperatuur. Veeg alleen schoon met een droge schoonmaakdoek.
BELANGRIJK! Reinig nooit met agressieve reinigingsmiddelen.

Afvalverwerking

Voer het artikel en verpakkingsmaterialen in overeenstemming met actuele lokale voorschriften af. Verpakkingsmaterialen, zoals bv. foliezakjes, horen niet thuis in kinderhanden. Berg het verpakkingsmateriaal buiten het bereik van kinderen op.



Voer de producten en verpakkingen op milieuvriendelijke wijze af.



De recyclingcode dient om verschillende materialen te kenmerken ten behoeve van hergebruik via het recyclingproces.

De code bestaat uit het recyclingsymbool, dat het recyclingproces weerspiegelt, en een getal dat het materiaal identificeert.

Opmerkingen over garantie en serviceafhandeling

Het artikel werd met de grootste zorgvuldigheid en onder permanent toezicht geproduceerd. De firma DELTA-SPORT HANDELSKONTOR GmbH verleent particuliere eindklanten op dit artikel drie jaar garantie, te rekenen vanaf de datum van aankoop (garantietermijn) en dit op grond van de volgende bepalingen.

De garantie geldt alleen voor materiaal- en verwerkingsfouten.

De garantie is niet van toepassing op onderdelen die aan een normale slijtage onderhevig zijn en daarom als niet-slijtvaste onderdelen te beschouwen zijn (bv. batterijen) en evenmin op breekbare onderdelen, bv. schakelaars, accu's of onderdelen die van glas gemaakt zijn.

Uit de garantie voortvloeiende claims zijn uitgesloten als het artikel onvakkundig, verkeerd of niet in het kader van de voorziene bepaling of in het kader van het voorziene gebruiksdoeleinde gebruikt werd of indien richtlijnen in de gebruiksaanwijzing niet in acht genomen werden, tenzij de eindklant aantoont dat er sprake is van een materiaal- of verwerkingsfout die niet op één van de hoger vermelde omstandigheden gebaseerd is.

Uit de garantie voortvloeiende claims kunnen alleen tijdens de garantieperiode op vertoon van de originele kassabon ingediend worden. Gelieve daarom de originele kassabon te bewaren. De garantieperiode wordt door eventuele reparaties op grond van de garantie, wettelijke waarborg of coulance niet verlengd. Dit geldt ook voor vervangen en gerepareerde onderdelen.

Gelieve u bij klachten in eerste instantie tot de hieronder vermelde servicehotline te richten of met ons per e-mail contact op te nemen. Is er sprake van een garantiegeval, dan wordt het artikel door ons – naar onze keuze – voor u gratis gerepareerd, wordt het vervangen of wordt de aankoop som terugbetaald. Verdere rechten op grond van de garantie bestaan niet.

Uw wettelijke rechten, in het bijzonder rechten op garantie tegenover de betreffende verkoper, worden door deze garantie niet beperkt.


IAN: 390802_2201

BE Service België
Tel.: 0800 12089
E-Mail: deltasport@lidl.be

NL Service Nederland
Tel.: 08000249630
E-Mail: deltasport@lidl.nl

Gratulujemy!

Decydując się na ten produkt, otrzymują Państwo towar wysokiej jakości. Należy zapoznać się z produktem przed jego pierwszym użyciem.

 **Należy uważnie przeczytać następującą instrukcję użytkowania.**

Produkt ten należy użytkować wyłącznie w opisany sposób oraz zgodnie ze wskazanym przeznaczeniem. Niniejszą instrukcję użytkowania należy przechowywać w bezpiecznym miejscu. Przekazując produkt innej osobie, należy upewnić się, że otrzyma ona także całą dokumentację dotyczącą produktu.

Zakres dostawy (rys. A)

1 x chodzik, w częściach (1 - 11)

2 x klucz imbusowy (12)

1 x zestaw materiałów montażowych:

10 x śruba \varnothing 4 x 35 mm (13)

4 x tuleja śruby \varnothing 8 x 20 mm (14)

10 x tuleja śruby \varnothing 8 x 10 mm (15)

4 x śruba \varnothing 6 x 25 mm (16)

10 x śruba \varnothing 6 x 12 mm (17)

2 x podkładka \varnothing 40 mm (18)

4 x podkładka \varnothing 25 mm (19)


2 x śruba ustalająca \varnothing 6 x 25 mm (20)


3 x klocek (21 - 23)

1 x instrukcja użytkowania

Dane techniczne

Wymiary: ok. 33 x 34 x 54 cm (dł. x szer. x wys.)

 Delta-Sport Handelskontor GmbH oświadcza niniejszym, że ten artykuł jest zgodny z zasadniczymi wymogami i innymi stosownymi postanowieniami: 2009/48/WE – dyrektywa w sprawie bezpieczeństwa zabawek

 Data produkcji (miesiąc/rok):
06/2022

Zastosowanie zgodne z przeznaczeniem

Niniejszy artykuł jest zabawką dla dzieci w wieku powyżej 1 roku do użytku prywatnego.

Wskazówki bezpieczeństwa

- Ostrzeżenie. Opakowanie/wszystkie materiały mocujące oraz woreczek „SUPER DRY” (pochłaniacz wilgoci) nie są częścią zabawki i ze względów bezpieczeństwa muszą być usunięte, zanim artykuł będzie przekazany dzieciom do zabawy.
- Ostrzeżenie. Pochłaniacz wilgoci zawiera calcium chloride (CAS 10043-52-4). Chronić przed dziećmi.
- Przed każdym użyciem należy sprawdzić, czy artykuł nie posiada uszkodzeń bądź śladów zużycia. Należy regularnie sprawdzać poprawność dokręcenia wszystkich połączeń śrubowych. Z artykułu można korzystać tylko wtedy, gdy znajduje się w nienagannym stanie!
- Ze względu na występujące małe części wymagany montaż przez osobę dorosłą. Zadbaj o to, aby artykuł i wszystkie części lub komponenty zostały przekazane dziecku dopiero po zakończeniu montażu.
- Dzieci mogą bawić się artykułem jedynie pod nadzorem dorosłych.
- Żadne osoby, a w szczególności dzieci, nie powinny stawać ani podciągać się na tym produkcie. Produkt może się przewrócić.

Montaż

1. Usunąć materiał opakowaniowy i położyć poszczególne części na czystej i równej powierzchni (Ostrzeżenie: Twarde powierzchnie mogą powodować zarysowania artykułu!).
2. Artykuł należy zmontować w sposób przedstawiony na rys. B - F.

Wskazówka: W razie potrzeby można użyć śrub ustalających (20) (rys. F). Należy upewnić się, że śruby ustalające zostały wkręcone w otwory w sposób prawidłowy.

Przechowywanie, czyszczenie

Podczas nieużywania należy zawsze przechowywać produkt w suchym i czystym miejscu, w temperaturze pokojowej. Wycierać do czysta jedynie suchą ściereczką. **WAŻNE!** Nie czyścić przy użyciu ostrych środków czyszczących.

Uwagi odnośnie recyklingu

Artykuł oraz materiały opakowaniowe należy usunąć zgodnie z aktualnymi przepisami obowiązującymi w danym miejscu. Materiały opakowaniowe, jak np. worki foliowe nie powinny znaleźć się w rękach dzieci. Materiał opakowaniowy należy przechowywać w miejscu niedostępnym dla dzieci.



Zutyliзовать produkt i opakowanie w sposób przyjazny dla środowiska.



Kod materiału do recyklingu służy do oznaczenia różnych materiałów przeznaczonych do zwrotu do przetwórstwa wtórnego (recyklingu). Kod składa się z symbolu, który powinien odzwierciedlać cykl odzysku, oraz numeru oznaczającego materiał.

Wskazówki dotyczące gwarancji i obsługi serwisowej


Artykuł został wyprodukowany z najwyższą starannością i pod stałą kontrolą. DELTA-SPORT HANDELSKONTOR GmbH przyznaje klientowi końcowemu na niniejszy artykuł trzy lata gwarancji od daty zakupu (okres gwarancyjny) z zastrzeżeniem poniższych postanowień. Gwarancja dotyczy wyłącznie wad materiałowych i wad wykonania. Gwarancja nie obejmuje części, które podlegają normalnemu zużyciu i z tego względu należy je traktować jako części zużywalne (np. baterie) i nie obejmuje części kruchych, np. przełączników, akumulatorów ani części wykonanych ze szkła.

Wyklucza się roszczenia z tytułu niniejszej gwarancji w przypadku użycia artykułu w sposób niewłaściwy lub sprzeczny z jego przeznaczeniem lub w sposób wykraczający poza przewidziane przeznaczenie lub poza przewidziany zakres użytkowania lub jeśli wytyczne zawarte w instrukcji obsługi nie były przestrzegane, chyba że klient końcowy udowodni istnienie wady materiałowej lub wady wykonania, która nie wynika z podanych wyżej przyczyn.

Roszczenia z tytułu gwarancji można zgłaszać wyłącznie w okresie gwarancyjnym za okazaniem oryginalnego dowodu zakupu. Prosimy zatem zachować oryginalny dowód zakupu! W przypadku jakichkolwiek reklamacji prosimy skontaktować się z nami najpierw za pośrednictwem podanej poniżej infolinii serwisowej lub drogą e-mailową. W przypadku objętym gwarancją artykuł zostanie – według naszego uznania – bezpłatnie naprawiony, wymieniony lub nastąpi zwrot ceny zakupu. Z gwarancji nie wynikają żadne inne prawa.

Niniejsza gwarancja nie ogranicza Państwa ustawowych praw, w szczególności roszczeń gwarancyjnych wobec danego sprzedawcy. W przypadku wymiany części lub całego artykułu okres gwarancji przedłuża się o trzy lata zgodnie z art. 581 § 1 kodeksu cywilnego. Po upływie czasu gwarancji powstałe naprawy są płatne.

IAN: 390802_2201

 Serwis Polska
Tel.: 22 397 4996
E-Mail: deltasport@idl.pl

Srdečně blahopřejeme!

Svým nákupem jste se rozhodli pro kvalitní výrobek. Před prvním použitím se prosím seznámte s tímto výrobkem.

Pozorně si přečtete následující návod k použití.


Použijte tento výrobek pouze tak, jak je popsáno, a pro uvedené účely. Uchovávejte si tento návod k použití pro budoucí použití. Pokud výrobek předáte třetí osobě, předejte jí i veškerou dokumentaci.


Rozsah dodávky (obr. A)

- 1 x chodítko, rozložené (1 - 11)
- 2 x klíč s vnitřním šestihranem (12)
- 1 x sada montážního materiálu:
 - 10 x šroub Ø 4 x 35 mm (13)
 - 4 x šroubovací pouzdro Ø 8 x 20 mm (14)
 - 10 x šroubovací pouzdro Ø 8 x 10 mm (15)
 - 4 x šroub Ø 6 x 25 mm (16)
 - 10 x šroub Ø 6 x 12 mm (17)
 - 2 x podložka Ø 40 mm (18)
 - 4 x podložka Ø 25 mm (19)
 - 2 x aretační šroub Ø 6 x 25 mm (20)
- 3 x zásuvný tvar (21 - 23)
- 1 x návod k použití

Technická data

Rozměry: cca 33 x 34 x 54 cm (l x š x v)

 Delta-Sport Handelskontor GmbH tímto prohlašuje, že tento výrobek je ve shodě s následujícími základními požadavky a ostatními odpovídajícími ustanoveními: 2009/48/ES – Směrnice o bezpečnosti hraček

 Datum výroby (měsíc/rok):
06/2022

Použití ke stanovenému účelu

Tento výrobek je hračka pro děti od 1 roku pro privátní použití.

Bezpečnostní pokyny

- Upozornění. Veškeré obalové a upevňovací materiály a sáček „SUPER DRY“ (vysoušecí prostředek) nejsou součástí hračky a musí být z bezpečnostních důvodů odstraněny před tím, než je výrobek předán dětem na hrani.
- Upozornění. Vysoušecí prostředek obsahující calcium chloride (CAS 10043-52-4). Uchovávejte mimo dosah dětí.
- Kontrolujte výrobek před každým použitím, zda není poškozen nebo opotřeben. Kontrolujte pravidelně pevné usazení všech šroubových spojení. Výrobek smí být používán pouze v bezvadném stavu!
- Kvůli malým dílům je nutné sestavení hračky dospělou osobou. Dbejte na to, aby výrobek a veškeré součásti, resp. komponenty, byly předávány dítěti pouze v sestaveném stavu.
- Děti si smí s výrobkem hrát pouze pod dohledem dospělých.
- Ujistěte se, že osoby, zejména děti, se na výrobku nestojí nebo po něm nešplhají. Výrobek se může převrhnout.

Sestavení

1. Odstraňte obalový materiál a položte jednotlivé díly na čistý a rovný podklad (Upozornění: Tvrdé podklady mohou vést k poškrábání výrobku!).
2. Výrobek montujte tak, jak ukazují obr. B - F.
Upozornění: V případě potřeby použijte aretační šrouby (20) (obr. F). Dejte pozor na to, aby aretační šrouby byly spolehlivě našroubovány do otvorů.

Uskladnění, čištění

Pokud výrobek nepoužíváte, skladujte jej vždy suchý a čistý při pokojové teplotě. Utírejte pouze suchým hadříkem. **DŮLEŽITÉ!** K čištění nikdy nepoužívejte agresivní čisticí prostředky.

Pokyny k likvidaci

Výrobek a obalový materiál likvidujte do odpadu podle aktuálních místních předpisů. Obalový materiál, jako např. fóliové sáčky, nepatří do dětských rukou. Obalový materiál uchovávejte z dosahu dětí.



Likvidujte produkty a balení ekologicky.



Recyklační kód identifikuje různé materiály pro recyklaci.

Kód se skládá z recyklačního symbolu - který indikuje recyklační cyklus - a čísla identifikujícího materiál.

Pokyny k záruce a průběhu služby

Výrobek byl vyroben s velkou péčí a za stálé kontroly. DELTA-SPORT HANDELSKONTOR GmbH poskytuje koncovým privátním zákazníkům na tento výrobek tři roky záruky od data nákupu (záruční lhůta) podle následující ustanovení. Záruka se týká pouze vad materiálu a závad ve zpracování. Záruka se nevztahuje na díly, které podléhají normálnímu opotřebením, a proto je nutné na ně pohlížet jako na rychle opotřebitelné díly (např. baterie), a na křehké díly, např. vypínače, akumulátory nebo díly vyrobené ze skla.

Nároky z této záruky jsou vyloučeny, pokud výrobek byl používán neodborně nebo nedovoleným způsobem nebo nikoli v rámci stanoveného účelu určení nebo předpokládaného rozsahu používání nebo nebyla dodržena zadání v návodu k obsluze, ledaže by koncový zákazník prokázal, že existuje vada materiálu nebo došlo k chybě ve zpracování, které nevyplývají z některé výše uvedených okolností.

Nároky ze záruky lze uplatnit pouze v rámci záruční lhůty po předložení originálního pokladního dokladu. Proto si prosím uschovejte originál pokladního dokladu. Doba záruky se neprodlužuje případnými opravami na základě záruky, zákonné záruky nebo kulance. Totéž platí také pro vyměněné a opravené díly.

Při reklamacích se prosím obraťte na níže uvedenou horkou linku servisu nebo se s námi spojte e-mailem. Pokud se vyskytne případ reklamace, výrobek Vám – dle naší volby – bezplatně opravíme, vyměníme nebo Vám vrátíme kupní cenu. Další práva ze záruky nevznikají.

Vaše zákonná práva, zejména nároky na zajištění záruky vůči konkrétnímu prodejci, nejsou touto zárukou omezena.

IAN: 390802_2201



Servis Česko

Tel.: 800143873

E-Mail: deltasport@lidl.cz

Blahoželáme!

Svojím nákupom ste sa rozhodli pre kvalitný výrobok. Pred prvým použitím sa s výrobkom dôkladne oboznámte.



Pozorne si prečítajte tento návod na používanie.

Výrobok používajte len uvedeným spôsobom a na uvedený účel. Tento návod na používanie si dobre uschovajte. Pri odovzdávaní výrobku tretej osobe odovzdajte s výrobkom aj všetky podklady.

Obsah balenia (obr. A)

1 x náučný vozík, rozložený (1 - 11)

2 x inbusový kľúč (12)

1 x sada montážneho materiálu:

10 x skrutka Ø 4 x 35 mm (13)

4 x skrutková dutinka Ø 8 x 20 mm (14)

10 x skrutková dutinka Ø 8 x 10 mm (15)

4 x skrutka Ø 6 x 25 mm (16)

10 x skrutka Ø 6 x 12 mm (17)

2 x podložka Ø 40 mm (18)

4 x podložka Ø 25 mm (19)

2 x prípeňovacia skrutka Ø 6 x 25 mm (20)

3 x formičky na zasúvanie (21- 23)

1 x návod na používanie

Technické údaje

Rozmery: cca 33 x 34 x 54 cm (D x Š x V)



Delta-Sport Handelskontor GmbH týmto prehlasuje, že tento výrobok sa zhoduje s nasledovnými základnými požiadavkami a ostatnými príslušnými ustanoveniami: 2009/48/ES – Smernica o bezpečnosti hračiek



Dátum výroby (mesiac/rok):
06/2022

Používanie podľa určenia

Tento výrobok je hračka pre deti od 1 roku pre súkromné použitie.



Bezpečnostné pokyny

- Upozornenie. Všetok obalový/upeňovací materiál a vrečko „SUPER DRY“ (sušiaci prostriedok) nie sú súčasťou hračky a musíte ich z bezpečnostných dôvodov odstrániť predtým, než výrobok odovzdáte deťom na hranie.
- Upozornenie. Sušiaci prostriedok obsahuje calcium chloride (CAS 10043-52-4). Uchovávajúajte mimo dosahu deťí.
- Pred každým používaním výrobku skontrolujte, či nie je poškodený alebo opotrebený. Pravidelne kontrolujte, či sú všetky skrutkové spoje pevné. Výrobok sa smie používať len v bezchybnom stave!
- Pri montáži sa kvôli drobným dielom vyžaduje dohľad dospelých. Dávajte pozor na to, aby bol výrobok a všetky jeho súčiastky príp. komponenty odovzdaný dieťaťu len v zloženom stave.
- Deti sa smú hrať s výrobkom len pod dohľadom dospelých.
- Zabezpečte, aby sa na výrobok nestavali ani nešplhali žiadne osoby, najmä deti. Výrobok sa môže prevrátiť.

Montáž

1. Odstráňte obalový materiál a jednotlivé diely položte na čistý a rovný podklad (Upozornenie: Tvrdé podklady môžu spôsobiť poškriabania výrobku!).

2. Výrobok zložte podľa obr. B - F.

Upozornenie: V prípade potreby použite prípeňovacie skrutky (20) (obr. F). Dávajte pozor na to, aby prípeňovacie skrutky boli bezpečne zaskrutkované cez otvory.

Skladovanie, čistenie

Pri nepoužívaní skladujte výrobok vždy suchý a čistý pri izbovej teplote. Čistite iba suchou handričkou.

DÔLEŽITÉ! Výrobok nikdy nečistite ostrými čistiacimi prostriedkami.

Pokyny k likvidácii

Výrobok a obalový materiál zlikvidujte v súlade s aktuálnymi miestnymi predpismi. Obalový materiál, ako napr. fóliové vrecúško nepatrí do rúk detí. Obalový materiál uschovajte mimo dosahu detí.



Výrobky a obaly likvidujte ekologickým spôsobom.



Recyklačný kód slúži na označenia rôznych materiálov na navrátenie do obehu opätovného využitia.

Kód sa skladá z recyklačného symbolu - ktorý má odzrkadľovať zhodnotenie recyklačného obehu - a číslo označujúce materiál.

Pokyny k záruke a priebehu servisu

Výrobok bol vyrobený veľmi starostlivo a pod stálou kontrolou. Na tento výrobok poskytujeme DELTA-SPORT HANDELSKONTOR GmbH súkromným koncovým užívateľom trojročnú záruku odo dňa kúpy (záručná lehota) po splnení nasledovných podmienok. Záruka platí len na chyby materiálu a spracovania.

Záruka sa netýka dielov, ktoré podliehajú bežnému opotrebeniu a preto ich možno považovať za opotrebitelné diely (napr. batérie), ako aj krehkých dielov, napr. vypínače, akumulátory alebo diely, ktoré sú vyrobené zo skla.

Nároky z tejto záruky zanikajú, keď sa výrobok používal neodborne alebo nesprávne, mimo určenia na používanie alebo určeného rozsahu používania alebo neboli dodržané pokyny návodu na obsluhu, s výnimkou, že koncový užívateľ preukáže, že ide o chybu materiálu alebo spracovania, ktorá nebola spôsobená niektorou z hore uvedených okolností.

Záruku je možné uplatniť len počas záručnej lehoty po predložení originálu pokladničného dokladu. Originál pokladničného dokladu preto prosím uschovajte. Záručná doba sa kvôli prípadným záručným opravám, zákonnej záruke alebo ako obchodné gesto nepredlžuje. Platí to aj pre vymenené a opravené diely.

Pri reklamáciách sa prosím najskôr obráťte na dole uvedenú Service-Hotline alebo sa s nami spojte prostredníctvom e-mailu. Ak sa jedná o záručný prípad, výrobok – podľa našej voľby – bezplatne opravíme, vymeníme alebo vrátime kúpnu cenu. Ďalšie práva zo záruky nevyplývajú.

Vaše zákonné práva, hlavne nároky na záručné plnenie voči príslušnému predajcovi, nie sú touto zárukou obmedzené.

IAN: 390802_2201

 Servis Slovensko

Tel.: 0850 232001

E-Mail: deltasport@idl.sk

¡Enhorabuena!

Con su compra se ha decidido por un artículo de gran calidad. Familiarícese con el artículo antes de usarlo por primera vez.

 **Para ello, lea detenidamente las siguientes instrucciones de uso.**

Use el artículo solo de la forma descrita y para los campos de aplicación indicados. Conserve estas instrucciones de uso a buen recaudo. Entregue todos los documentos en caso de traspasar el artículo a terceros.

Contenido de suministro (fig. A)

1 x andador, desmontado (1 - 11)

2 x llave Allen (12)

1 x kit de material de montaje:

10 x tornillo Ø 4 x 35 mm (13)

4 x casquillo roscado Ø 8 x 20 mm (14)

10 x casquillo roscado Ø 8 x 10 mm (15)

4 x tornillo Ø 6 x 25 mm (16)

10 x tornillo Ø 6 x 12 mm (17)

2 x arandela Ø 40 mm (18)

4 x arandela Ø 25 mm (19)


2 x tornillo de ajuste Ø 6 x 25 mm (20)


3 x pieza insertable (21 - 23)

1 x instrucciones de uso

Datos técnicos

Medidas: aprox. 33 x 34 x 54 cm (L x F x A)

 Por la presente, Delta-Sport Handelskonnor GmbH declara que este artículo cumple con los requisitos básicos siguientes y las demás disposiciones pertinentes: 2009/48/CE - Directiva sobre la seguridad de los juguetes

 Fecha de fabricación (mes/año): 06/2022

Uso conforme al fin previsto

Este artículo es un juguete de uso privado para niños a partir de 1 año.

Instrucciones de seguridad

- Advertencia. Los materiales de embalaje y fijación y la bolsa "SUPER DRY" (desecante) no forman parte del juguete y deben eliminarse por motivos de seguridad siempre antes de entregar el artículo a los niños para jugar.
- Advertencia. El desecante contiene calcium chloride (CAS 10043-52-4). Mantener fuera del alcance de los niños.
- Compruebe si el artículo presenta daños o signos de desgaste antes de cada uso. Compruebe con regularidad que todas las uniones atornilladas estén bien apretadas. ¡El artículo debe utilizarse únicamente si se encuentra en perfectas condiciones!
- Se requiere ensamblaje por un adulto debido a la existencia de piezas pequeñas. Tenga cuidado de entregar el artículo y todos sus componentes o piezas únicamente montados al niño.
- Los niños deberán jugar con el artículo únicamente bajo la vigilancia de personas adultas.
- Asegúrese de que ninguna persona, en especial niños, se ponga de pie sobre el artículo ni se suba a él. El artículo se puede caer.

Montaje

1. Retire el material de embalaje y coloque las piezas sobre una base limpia y plana (advertencia: ¡las bases duras podrían arañar el artículo!).

2. Monte el artículo como se muestra en las fig. B - F.

Nota: emplee los tornillos de ajuste (20) si es necesario (fig. F). Tenga cuidado de que los tornillos de ajuste se atornillen de forma segura por los orificios.

Almacenamiento, limpieza

Si no va a utilizarlo, almacene siempre el artículo seco y limpio y a temperatura ambiente. Límpielo únicamente pasando un paño de limpieza seco.

¡IMPORTANTE! No lo limpie con productos de limpieza agresivos.

Indicaciones para la eliminación

Elimine el artículo y el material de embalaje conforme a la normativa legal local en la actualidad. No deje material de embalaje, como bolsas de plástico, en manos de niños. Guarde el material de embalaje en un lugar inaccesible para éstos.



Deseche los productos y embalajes de manera respetuosa con el medio ambiente.



El código de reciclaje sirve para identificar diversos materiales para reincorporarlos en el ciclo de reciclaje.

El código consta del símbolo de reciclaje, el cual debe reflejar el ciclo de recuperación, y de un número que identifica el material.

Indicaciones relativas a la garantía y la gestión de servicios

El artículo ha sido fabricado con gran esmero y sometido a controles constantes. Para el mismo, DELTA-SPORT HANDELSKONTOR GmbH ofrece a los clientes finales particulares una garantía de tres años a contar desde la fecha de compra (periodo de garantía) con arreglo a las condiciones que se exponen a continuación.

La garantía tiene validez únicamente para fallos del material y fabricación. La garantía no cubre las piezas sometidas a un desgaste normal, las cuales se consideran piezas de desgaste (p. ej., pilas) así como tampoco piezas frágiles como, p. ej., interruptores, baterías o piezas fabricadas en vidrio o cristal.

Se excluyen derechos derivados de esta garantía, si se ha realizado un uso incorrecto o abusivo del artículo o que no se encuentre dentro del marco del uso o ámbito de uso previstos o si no se ha observado lo recogido en el manual de instrucciones, a no ser que el cliente final demuestre que existen fallos del material o fabricación no derivados de una de las circunstancias expuestas anteriormente.

Las demandas derivadas de la garantía sólo podrán presentarse dentro del periodo de garantía exhibiendo el comprobante de compra original. Le rogamos, por ello, que conserve el comprobante de compra original. El periodo de garantía no se verá prolongado por ningún tipo de reparación realizada con motivo de la garantía, la garantía legal o como gesto de buena voluntad. Esto se aplica también a las piezas sustituidas o reparadas.

Por favor, dirija sus quejas primero a la línea telefónica del servicio de atención al cliente que se indica a continuación o póngase en contacto con nosotros por correo electrónico. Si el caso está cubierto por la garantía, a nuestra elección, repararemos o cambiaremos gratuitamente el artículo o le restituiremos el precio de compra del mismo. De la garantía no se derivan otros derechos.

Esta garantía no limitará sus derechos legales, especialmente los derechos de garantía frente al vendedor correspondiente.

IAN: 390802_2201

 Servicio España
Tel.: 900 984 989
E-Mail: deltasport@lidl.es

Hjertelig tillykke!

Du har valgt at købe et kvalitetsprodukt. Lær produktet at kende, inden du bruger det første gang.



Det gør du ved at læse nedenstående brugervejledning omhyggeligt.

Brug kun produktet som beskrevet og til de angivne anvendelsesområder. Opbevar denne brugervejledning et sikkert sted. Udlever også alle dokumenter, hvis produktet videregives til en tredjepart.

Leveringsomfang (afb. A)

1 x gåvogn, adskilt (1 - 11)

2 x unbrakonøgle (12)

1 x sæt monteringsmateriale:

10 x skrue Ø 4 x 35 mm (13)

4 x skruehylse Ø 8 x 20 mm (14)

10 x skruehylse Ø 8 x 10 mm (15)

4 x skrue Ø 6 x 25 mm (16)

10 x skrue Ø 6 x 12 mm (17)

2 x spændeskive Ø 40 mm (18)

4 x spændeskive Ø 25 mm (19)


2 x låseskrue Ø 6 x 25 mm (20)

3 x udstiksform (21 - 23)

1 x brugervejledning

Tekniske data

Mål: ca. 33 x 34 x 54 cm (L x B x H)

 Hermed erklærer Delta-Sport Handelskontor GmbH, at denne artikel overholder følgende grundlæggende krav og de øvrige relevante bestemmelser: 2009/48/EF – legetøjsdirektiv



Fremstillingsdato (måned/år):
06/2022

Tilsigtet brug

Denne artikel er legetøj til privat brug til børn fra 1 års alderen.



Sikkerhedsoplysninger

- Advarsel. Alle emballerings-/monteringsmaterialer og „SUPER DRY“-posen (tørremiddel) er ikke en del af legetøjet, og skal af sikkerhedsgrunde altid fjernes, inden artiklen gives til børnene til at lege med.
- Advarsel. Tørremidlet indeholder calciumchloride (CAS 10043-52-4). Opbevares utilgængeligt for børn.
- Kontrollér artiklen for beskadigelser eller slid før hver brug. Kontrollér regelmæssigt, at alle skrueforbindelser sidder fast. Artiklen må kun bruges i fejlfri tilstand!
- Samling skal foretages af en voksen på grund af tilstedeværelsen af smådele. Sørg for, at artiklen og alle enkeltdele eller komponenter kun udleveres til barnet, når den er bygget sammen.
- Børn må kun lege med artiklen under opsyn af voksne.
- Sørg for, at personer, især børn, ikke står på artiklen eller løfter sig op i den. Artiklen kan vælte.

Opstilling

1. Fjern emballagematerialet, og læg de enkelte dele på en ren og plan overflade (Advarsel: Hårde overflader kan føre til ridser på artiklen!).
2. Montér artiklen som vist i afb. B - F.

Bemærk: Brug ved behov låseskruerne (20) (afb. F). Sørg for, at låseskruerne er skruet sikkert fast gennem åbningerne.

Opbevaring, rengøring

Opbevar altid artiklen tør og ren ved stuetemperatur, når den ikke er i brug.

Tør den kun af med en tør rengøringsklud.

VIGTIGT! Må aldrig rengøres med skrappe rengøringsmidler.

Henvisninger vedr. bortskaffelse

Bortskaf artikel og emballage i overensstemmelse med lokalt gældende forskrifter. Embalagematerialer som f.eks. plastposer hører ikke hjemme i børnehænder. Opbevar emballagen utilgængeligt for børn.



Bortskaf produkter og emballage miljørigtigt.



Genbrugskoden anvendes til mærkning af forskellige materialer med henblik på genvinding.

Koden består af genbrugssymbolet – som afspejler genvindingskredsløbet – og et nummer, der kendetegner materialet.

Oplysninger om garanti og servicehåndtering


Varen er fremstillet med største omhu og under løbende kontrol. DELTA-SPORT HANDELS-KONTOR GmbH yder private slutkunder tre års garanti på varen fra købsdato (Garantifrist) i henhold til følgende bestemmelser. Garantien gælder kun for materiale- og fremstillingsfejl. Garantien omfatter ikke dele, der er udsat for normal slid og derfor skal betragtes som sliddele (f.eks. batterier) og ikke skræbelige dele, f.eks. kontakter, genopladelige batterier eller dele, der er fremstillet af glas.

Garantien kan ikke gøres gældende, hvis varen er blevet anvendt ukorrekt eller uagtsomt eller til andre formål end det tilsigtede eller i det tilsigtede omfang. Garantien bortfalder ligeledes ved manglende overholdelse af anvisningerne i betjeningsvejledningen. Kunden skal kunne påvise, at der er tale om materiale- eller fremstillingsfejl og ikke fejl som følge af ovenstående omstændigheder.

Garantien kan kun gøres gældende i garanti-perioden mod fremvisning af original kvittering. Gem derfor den originale kvittering. Garantiperioden forlænges ikke i tilfælde af reparation i henhold til garantien, den lovpligtige garanti eller pr. kulance. Dette gælder også for udskiftede og reparerede dele.

I tilfælde af klager er det muligt at kontakte nedenstående servicelinje eller kontakte os pr. e-mail. Ved garantisager vil vi efter eget skøn reparere varen uden beregning, ombytte varen eller refundere købsprisen. Der er ingen yderligere rettigheder under garantien. Dine lovmæssige rettigheder, herunder navnlig garantikrav over for sælger, indskrænkes ikke som følge af denne garanti.

IAN: 390802_2201

 Service Danmark
Tel.: 32 710005
E-Mail: deltasport@lidl.dk

Congratulazioni!

Avete acquistato un articolo di alta qualità. Consigliamo di familiarizzare con l'articolo prima di cominciare ad utilizzarlo.



Leggere attentamente le seguenti istruzioni d'uso.

Utilizzare l'articolo solo nel modo descritto e per gli ambiti di applicazione indicati. Conservare accuratamente queste istruzioni d'uso. In caso di trasferimento dell'articolo a terzi, consegnare tutti i documenti insieme all'articolo.

Contenuto della confezione (imm. A)

- 1 x carrello per imparare a camminare, smontato (1 - 11)
- 2 x chiave a brugola (12)
- 1 x set di materiale di montaggio
 - 10 x vite Ø 4 x 35 mm (13)
 - 4 x manicotto filettato Ø 8 x 20 mm (14)
 - 10 x manicotto filettato Ø 8 x 10 mm (15)
 - 4 x vite Ø 6 x 25 mm (16)
 - 10 x vite Ø 6 x 12 mm (17)
 - 2 x rondella Ø 40 mm (18)
 - 4 x rondella Ø 25 mm (19)
 - 2 x vite di tenuta Ø 6 x 25 mm (20)
- 3 x forma da inserire (21 - 23)
- 1 x istruzioni d'uso

Dati tecnici

Dimensioni: ca. 33 x 34 x 54 cm (L x L x A)



Con la presente Delta-Sport Handelskontor GmbH dichiara che questo articolo è conforme ai seguenti requisiti di base e alle altre disposizioni applicabili: 2009/48/CE - Direttiva sulla sicurezza dei giocattoli



Data di produzione (mese/anno):
06/2022

Utilizzo conforme

Questo articolo è un giocattolo per bambini a partire da 1 anno di età per l'utilizzo privato.



Indicazioni di sicurezza

- Avvertenza. Tutti i materiali della confezione/ dei fissaggi e del sacchetto "SUPER DRY" (essiccante) non sono parte integrante del giocattolo e per motivi di sicurezza devono essere tolti prima di affidare il prodotto ai bambini che ci giocheranno.
- Avvertenza. L'essiccante contiene calcium chloride (CAS 10043-52-4). Tenere fuori dalla portata dei bambini.
- Prima di ogni utilizzo verificare che l'articolo non presenti danni o segni di usura. Controllare regolarmente che tutte le viti siano serrate a dovere. L'articolo può essere utilizzato solo se in perfetto stato!
- In considerazione dei piccoli pezzi presenti, richiesto assemblaggio da parte di un adulto. Assicurarsi che l'articolo, compresi tutti i pezzi o componenti, sia affidato al bambino solo se completamente montato.
- I bambini possono giocare con l'articolo solo se sorvegliati da persone adulte.
- Assicurarsi che le persone, in particolare i bambini, non usino l'articolo per sollevarsi né vi si appoggino. L'articolo può rovesciarsi.

Montaggio

1. Togliere il materiale della confezione e mettere i singoli pezzi su una superficie piana e pulita (avvertenza: le superfici dure possono graffiare l'articolo!).
2. Montare l'articolo come indicato nelle immagini B - F.

Indicazione: In caso di necessità, utilizzare le viti di tenuta (20) (imm. F). Assicurarsi che le viti di tenuta siano fissate in modo sicuro attraverso i fori.

Conservazione, pulizia

In caso di mancato utilizzo, riporre l'articolo a temperatura ambiente in un luogo asciutto e pulito. Pulire solo con un panno asciutto. **IMPORTANTE!** Non utilizzare mai detergenti aggressivi.

Smaltimento

Smaltire l'articolo e i materiali dell'imballaggio in conformità con le direttive locali in vigore. I materiali di imballaggio, come ad esempio le pellicole, non devono essere alla portata dei bambini. Conservare i materiali di imballaggio in un luogo non raggiungibile per i bambini.



Smaltire i prodotti e gli imballaggi in modo ecologico.



Il codice di riciclaggio ha lo scopo di contrassegnare i diversi materiali al fine di introdurli nel ciclo di riutilizzo (recycling). Il codice è composto dal simbolo del riciclo, che dovrebbe rappresentare il ciclo del riutilizzo, e un numero che indica di che materiale si tratta.

Avvertenze sulla garanzia e sulla gestione dei servizi di assistenza

L'articolo è stato prodotto con la massima cura e sotto un continuo controllo. DELTA-SPORT HANDELSKONTOR GmbH concede ai clienti finali privati, su questo articolo, tre anni di garanzia dalla data di acquisto (termine di garanzia) sulla base delle seguenti disposizioni. La garanzia vale solo per i vizi di materiale e di lavorazione. La garanzia non si estende alle parti soggette ad un normale degradamento e che siano quindi da considerarsi come pezzi soggetti ad usura (ad es. le batterie) né ai pezzi fragili come ad es. interruttori, batterie ricaricabili oppure pezzi in vetro.


Dalla presente garanzia sono escluse le richieste legate a casi di utilizzo non conforme oppure di abuso dell'articolo, oppure di utilizzo avvenuto non nell'ambito delle condizioni previste oppure del campo di impiego previsto, oppure in caso di non osservanza delle direttive riportate nelle istruzioni d'uso, a meno che il cliente non dimostri che sussista un vizio di materiale o di lavorazione che non sia riconducibile ad una delle circostanze riportate sopra.

Le richieste di garanzia possono essere avanzate solo entro il relativo termine, su presentazione dello scontrino originale di acquisto. Si prega quindi di conservare lo scontrino originale. Il termine di garanzia non sarà prolungato a seguito di eventuali riparazioni effettuate sulla base della garanzia, della garanzia obbligatoria prevista per legge oppure di accondiscendenza. Ciò vale anche per le parti sostituite oppure riparate.

In caso di contestazione rivolgersi dapprima alla hotline di assistenza sotto indicata oppure mettersi in contatto con noi via e-mail. Laddove sussista un caso coperto dalla garanzia, l'articolo sarà - a nostra discrezione - da noi riparato gratuitamente, sostituito oppure sarà rimborsato il prezzo di acquisto. Non sussistono ulteriori diritti derivanti dalla garanzia.

I vostri diritti giuridici, in particolare i diritti di garanzia obbligatoria prevista dalla legge nei confronti del relativo venditore, non sono limitati dalla presente garanzia.

IAN: 390802_2201

 Assistenza Italia
Tel.: 800781188
E-Mail: deltasport@lidl.it

Szívvel gratulálunk!

Vásárlásával kiváló minőségű terméket választott. Használatba vétele előtt ismerkedjen meg a termékkel.

Figyelmesen olvassa el az alábbi használati útmutatót.


A terméket kizárólag az itt ismertetett módon, a rendeltetésének megfelelően használja. Gondosan őrizze meg a használati útmutatót. A termék továbbadásakor adja át az összes kapcsolódó dokumentumot is.


A csomag tartalma (A ábra)

- 1 x járássegítő koci, szétszedve (1-11)
- 2 x imbuszkulcs (12)
- 1 x rögzítőanyag szett:
 - 10 x csavar Ø 4 x 35 mm (13)
 - 4 x csavarhüvely Ø 8 x 20 mm (14)
 - 10 x csavarhüvely Ø 8 x 10 mm (15)
 - 4 x csavar Ø 6 x 25 mm (16)
 - 10 x csavar Ø 6 x 12 mm (17)
 - 2 x alátét Ø 40 mm (18)
 - 4 x alátét Ø 25 mm (19)
 - 2 x rögzítőcsavar Ø 6 x 25 mm (20)
- 3 x beilleszthető forma (21 - 23)
- 1 x használati útmutató

Műszaki adatok

Méret: kb. 33 x 34 x 54 cm
(hosszú x széles x magas)

 A Delta-Sport Handelskontor GmbH ezennel kijelenti, hogy ez a termék megfelel a következő alapvető követelményeknek és egyéb, vonatkozó rendelkezéseknek: 2009/48/EK - Irányelv a játékok biztonságáról

 Gyártás dátuma (hónap/év):
06/2022

Rendeltetészerű használat

A termék 1 éven felüli gyermekeknek ajánlott játék személyes használatra.

Biztonsági utasítások

- Figyelmeztetés. A csomagoló-/rögzítőanyagok és a „SUPER DRY” tasak (szárítószer) nem képezik a játék részét, és biztonsági okból el kell őket távolítani, mielőtt a terméket odaadná a gyermekeknek játszani.
- Figyelmeztetés. A szárítószerben megtalálható a következő: calcium chloride (CAS 10043-52-4). Gyermekektől elzárva tartandó.
- Minden használat előtt ellenőrizze a terméket sérülések vagy elhasználódás szempontjából. Rendszeresen ellenőrizze, hogy elég szorosak-e a csavarkötések. A terméket csak kifogástalan állapotban szabad használni!
- A kis alkatrészek miatt felnőtt szerelje össze. Ügyeljen arra, hogy a gyermekek kizárólag összeszerelt állapotban férhessenek hozzá a termékhez, annak valamennyi alkotóeleméhez, illetve komponenséhez.
- Gyermekek csak felnőtt felügyelete mellett játszhatnak a termékkel.
- Gondoskodjon róla, hogy ne álljanak a termékre és ne is húzzák fel magukat rajta személyek, különösen gyermekek ne. A termék felborulhat.

Felállítás

1. Távolítsa el a csomagolóanyagot, és helyezze a termék elemeit egy tiszta és puha felületre (figyelmeztetés: a kemény felületek a termék megrongálódását okozhatják!).
2. A terméket a B-F ábrán látható módon szerelje össze.

Megjegyzés: szükség esetén használjon rögzítőcsavarokat (20) (F ábra). Ügyeljen arra, hogy a rögzítőcsavarok biztonságosan legyenek becsavarozva a nyíláson keresztül.

Tárolás, tisztítás

A terméket mindig száraz, tiszta és szobahőmérsékletű helyen tárolja, ha azt nem használja. Csak törölje tisztára egy száraz törülközővel. **FONTOS!** Ne használjon éles tisztítószereket a tisztításhoz.

Tudnivalók a hulladékkezelésről

Az árucikket és a csomagolóanyagot az érvényes helyi előírásoknak megfelelően ártalmatlannítsa. A csomagolóanyagok, pl. nylonzacskók, nem kerülhetnek gyermekek kezébe. A csomagolóanyagot gyermekek számára hozzá nem férhető helyen tárolja.



A terméket és csomagolását környezetbarát módon selejtezze le.



Az újrahasznosító kód a különböző anyagokat jelöli, hogy azok nyersanyagként újrahasznosíthatók legyenek.

A kód az újrahasznosítás jelből - értsd: az újrahasznosítás körforgás jelölése - és egy számból áll, ami adott anyagot jelöl.

A garanciával és a szerviz lebonyolításával kapcsolatos útmutató

A termék nagy gondossággal és állandó ellenőrzés mellett készül. A DELTA-SPORT HANDELSKONTOR GmbH privát végső felhasználóknak a vásárlás dátumától számított három év (garancia időtartama) garanciát ad erre a termékre a következő rendelkezések szerint.

A garancia csak anyaghibára és feldolgozási hibára érvényes. A garancia nem terjed ki a szokásos elhasználódásnak kitett, ezért kopó alkatrésznek tekintendő alkatrészekre (pl. elemek), valamint a törékeny alkatrészekre sem, például a kapcsolókra, az akkumulátorokra vagy az üvegből készült alkatrészekre.

Kizárásra kerül a garanciaigény, ha a terméket szakszerűtlenül vagy helytelenül, nem rendeltetésszerűen vagy nem az előírt használati körben használták, vagy figyelmen kívül hagyták a kezelési útmutató előírásait, kivéve, ha a végső felhasználó bizonyítja, hogy olyan anyag- vagy feldolgozási hiba áll fenn, amely nem a fent említett körülmények valamelyikéből ered.

A garanciaigény csak a garancia időtartamán belül, az eredeti pénztári bizonylat bemutatásával érvényesíthető. Ezért kérjük, őrizze meg az eredeti pénztári bizonylatot. A garancia, a törvényes garancia vagy a méltányosság alapján végzett esetleges javítások a garancia időtartamát nem hosszabbítják meg. Ez vonatkozik a kicserélt és javított alkatrészekre is.

Kérjük, hogy reklamáció esetén először az alábbi szervizvonalat hívja, vagy e-mailen keressen minket. Garanciális esetekben a terméket saját döntésünk alapján ingyenesen megjavítjuk, kicseréljük vagy megtérítjük a vételárat. A garanciából további jogok nem következnek.

A jelen garancia nem korlátozza az Ön törvényes jogait, különösen a mindenkori értékesítővel szembeni garanciaigényét.

IAN: 390802_2201

 Szerviz Magyarország

Tel.: 06800 21225

E-Mail: deltasport@lidl.hu

Čestitamo!

Z nakupom ste se odločili za visokokakovosten izdelek. Pred prvo uporabo se seznanite z izdelkom.



V ta namen natančno preberite naslednje navodilo za uporabo.

Izdelek uporabljajte, kot je opisano, in za navedena področja uporabe. To navodilo za uporabo skrbno hranite. Če boste izdelek predali tretjim osebam, zraven priložite vsa dokumentacijo.

Obseg dobave (sl. A)

1 x voziček za učenje hoje, razstavljen (1 - 11)

2 x inbus ključ (12)

1 x komplet montažnega materiala:

10 x vijak Ø 4 x 35 mm (13)

4 x vijlačni tulec Ø 8 x 20 mm (14)

10 x vijlačni tulec Ø 8 x 10 mm (15)

4 x vijak Ø 6 x 25 mm (16)

10 x vijak Ø 6 x 12 mm (17)

2 x podložka Ø 40 mm (18)

4 x podložka Ø 25 mm (19)

2 x naravna vijak Ø 6 x 25 mm (20)

3 x oblikovana kocka za vstavljanje (21- 23)

1 x navodilo za uporabo

Tehnični podatki

Mere: pribl. 33 x 34 x 54 cm (D x Š x V)



Delta-Sport Handelskontor GmbH izjavlja, da je ta izdelek v skladu z naslednjimi osnovnimi zahtevami in drugimi ustreznimi določili:

2009/48/ES – Direktiva o varnosti igrač



Datum izdelave (mesec/leto):

06/2022

Namenska uporaba

Ta izdelek je igrača, predvidena za zasebno uporabo za otroke, starejše od 1 leta.



Varnostni napotki

- Opozorilo. Embalažni in pritrditveni materiali ter vrečka »SUPER DRY« (sušivo) niso sestavni del igrače in jih je treba iz varnostnih razlogov odstraniti, preden se izdelek preda otrokom za igro.
- Opozorilo. Sušivo vsebuje calcium chloride (CAS 10043-52-4). Hraniti zunaj dosega otrok.
- Pred vsako uporabo preverite izdelek glede poškodb ali obrabe. Redno preverjajte pravilno pritrnitev vseh vijlačnih spojev. Izdelek smete uporabljati le v brezhibnem stanju!
- Zaradi majhnih sestavnih delov mora izdelek sestaviti odrasla oseba. Pazite, da se izdelek in vsi sestavni deli oz. komponente otroku predajo le v sestavljenem stanju.
- Otroci se smejo z izdelkom igrati le pod nadzorom odraslih oseb.
- Poskrbite, da osebe, še posebej otroci, ne bodo stali na izdelku ali se po njem dvigali. Izdelek se lahko prevrne.

Sestavljanje

1. Odstranite embalažni material in položite posamezne dele na čisto in ravno podlago (opozorilo: trde podlage lahko povzročijo praske na izdelku!).
2. Izdelek sestavite, kot je prikazano na slikah B–F.

Napotek: po potrebi uporabite naravna vijaka (20) (sl. F). Pazite, da sta naravna vijaka varno pritrjena v odprtini.

Shranjevanje, čiščenje

Če izdelka ne uporabljate, ga shranite na suho, čisto mesto pri sobni temperaturi. Izdelek čistite le tako, da ga obrišete s suho krpo za čiščenje. POMEMBNO! Nikoli ne čistite z ostrimi čistilnimi sredstvi.

Napotki za odlaganje v smeti

Izdelek in embalažne materiale zavrzite v skladu z aktualnimi lokalnimi predpisi. Embalažni materiali, npr. folijske vrečke, ne sodijo v roke otrok. Embalažni material shranite otrokom nedosegljivo.



Izdelke in embalažo odstranite okolju prijazno.



Koda za recikliranje označuje različne materiale za vračanje v reciklirni krog.

Vsebuje simbol za recikliranje, ki označuje reciklirni krog, in številko, ki označuje material.

Napotki za garancijo in izvajanje servisne storitve

Izdelek je bil izdelan z veliko skrbnostjo in pod stalno kontrolo. DELTA-SPORT HANDELSKONTOR GmbH zasebnim končnim kupcem od datuma nakupa (garancijskega obdobja) v skladu z naslednjimi določbami odobri triletno garancijo na to postavko. Garancija velja samo za napake v materialu in obdelavi. Garancija ne velja za dele, ki so podvrženi običajni obrabi in jih je zato treba šteti za obrabljive dele (npr. baterije), in za lomljive dele, kot so npr. stikala, akumulatorji ali deli iz stekla. Zahtevki iz te garancije so izključeni, če je bil izdelek uporabljen nepravilno ali pretirano ali če ni bil uporabljen v okviru predvidenega namena ali predvidenega obsega uporabe ali če niso bile upoštevane specifikacije v navodilih za uporabo, razen če končni kupec lahko dokaže, da gre za napako v materialu ali izdelavi, ki ne temelji na eni od zgoraj navedenih okoliščin. Garancijski zahtevki se lahko uveljavljajo le v garancijskem roku ob predložitvi originalnega računa. Zato originalni račun shranite. Garancijski čas se zaradi morebitnih popravil na podlagi garancije, zakonskega jamstva ali kulance ne podaljša. To velja tudi za zamenjane in popravljene dele. Pri morebitnih reklamacijah se najprej obrnite na spodaj navedeno servisno številko za nujne primere ali stopite z nami v stik po elektronski pošti. Če obstaja garancijski primer, vam bomo izdelek po naši izbiri brezplačno popravili, zamenjali ali pa vam bomo povrnili kupnino. Druge pravice iz garancije ne obstajajo. Ta garancija ne omejuje vaših zakonskih pravic, še posebej garancijskih zahtevkov do prodajalca.

IAN: 359952_2101



Servis Slovenija

Tel.: 080080917

E-Mail: deltasport@lidl.si



Garancijski list

1. S tem garancijskim listom DELTA-SPORT HANDELSKONTOR GmbH jamčimo, da bo izdelek v garancijskem roku ob normalni in pravilni uporabi brezhibno deloval in se zavezuje, da bomo ob izpolnjenih spodaj navedenih pogojih odpravili morebitne pomanjkljivosti in okvare zaradi napak v materialu ali izdelavi oziroma po svoji presoji izdelek zamenjali ali vrnilni kupnino.
2. Garancija je veljavna na ozemlju Republike Slovenije.
3. Garancijski rok za proizvod je 3 leta od datuma izročitve blaga. Datum izročitve blaga je razviden iz računa.
4. Kupec je dolžan okvaro javiti pooblaščenemu servisu oziroma se informirati o nadaljnjih postopkih na zgoraj navedeni telefonski številki. Svetujemo vam, da pred tem natančno preberete navodila o sestavi in uporabi izdelka.
5. Kupec je dolžan pooblaščenemu servisu predložiti garancijski list in račun, kot potrdilo in dokazilo o nakupu ter dnevu izročitve blaga.
6. V primeru, da proizvod popravilja nepooblaščenemu servisu ali oseba, kupec ne more uveljavljati zahtevkov iz te garancije.
7. Vzroki za okvaro oziroma nedelovanje izdelka morajo biti lastnosti stvari same in ne vzroki, ki so zunaj proizvodjalčeve oziroma prodajalčeve sfere. Kupec ne more uveljavljati zahtevkov iz te garancije, če se ni držal priloženih navodil za sestavo in uporabo izdelka ali če je izdelek kakorkoli spremenjen ali nepravilno vzdrževan.
8. Jamčimo servis in rezervne dele še 3 leta po preteku garancijskega roka.
9. Obrabni deli oz. potrošni material so izvzeti iz garancije.
10. Vsi potrebni podatki za uveljavljanje garancije se nahajajo na dveh ločenih dokumentih (garancijski list, račun).
11. Ta garancija proizvajalca ne izključuje pravic potrošnika, ki izhajajo iz odgovornosti prodajalca za napake na blagu.

Prodajalec: Lidl Slovenija d.o.o. k.d.,

Pod lipami 1, SI-1218 Komenda



DELTA-SPORT HANDELSKONTOR GMBH

Wragekamp 6 • DE-22397 Hamburg
GERMANY



06/2022

Delta-Sport-Nr.: HA-11074

05.20.2022 / PM 6:24

IAN 390802_2201

