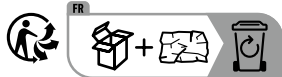


# SCHIEBEWAGEN/WOODEN BABY WALKER/ CHARIOT À POUSSER

<p><b>DE</b> <b>AT</b> <b>CH</b></p> <p><b>SCHIEBEWAGEN</b> Bedienungs- und Sicherheitshinweise</p> <p><b>FR</b> <b>BE</b></p> <p><b>CHARIOT À POUSSER</b> Instructions d'utilisation et consignes de sécurité</p> <p><b>PL</b></p> <p><b>PCHACZ</b> Wskazówki dotyczące obsługi i bezpieczeństwa</p> <p><b>SK</b></p> <p><b>VOZÍK</b> Pokyny pre obsluhu a bezpečnostné pokyny</p> <p><b>DK</b></p> <p><b>GÅVOGN</b> Brugs- og sikkerhedsanvisninger</p> <p><b>HU</b></p> <p><b>TOLOGATHATÓ KOCSI</b> Kezelési és biztonságási utalások</p>	<p><b>GB</b> <b>IE</b></p> <p><b>WOODEN BABY WALKER</b> Operation and safety notes</p> <p><b>NL</b> <b>BE</b></p> <p><b>LOOPWAGEN</b> Bedienings- en veiligheidsinstructies</p> <p><b>CZ</b></p> <p><b>POŠUVNÝ VOZÍK</b> Pokyny pro obsluhu a bezpečnostní pokyny</p> <p><b>ES</b></p> <p><b>CARRITO ANDADOR</b> Instrucciones de utilización y de seguridad</p> <p><b>IT</b></p> <p><b>CARRELLO PRIMI PASSI</b> Indicazioni per l'uso e per la sicurezza</p> <p><b>SI</b></p> <p><b>POTISNI VOZIČEK</b> Navodila za upravljanje in varnostna opozorila</p>
--	---



IAN 392424\_2201



Das Produkt und die Verpackungsmaterialien sind recyclebar und unterliegen einer erweiterten Herstellerverantwortung. Entsorgen Sie diese getrennt, den abgebildeten Verpackungs-Symbolen folgend, für eine bessere Abfallbehandlung. Das Triman-Logo gilt nur für Frankreich.

## Garantie

Das Produkt wurde nach strengen Qualitätsrichtlinien sorgfältig produziert und vor Anlieferung gewissenhaft geprüft. Im Falle von Mängeln dieses Produkts stehen Ihnen gegen den Verkäufer des Produkts gesetzliche Rechte zu. Diese gesetzlichen Rechte werden durch unsere im Folgenden dargestellte Garantie nicht eingeschränkt.

Sie erhalten auf dieses Produkt 3 Jahre Garantie ab Kaufdatum. Die Garantiefrist beginnt mit dem Kaufdatum. Bitte bewahren Sie den Original-Kassenbon gut auf. Diese Unterlage wird als Nachweis für den Kauf benötigt.

Tritt innerhalb von 3 Jahren ab dem Kaufdatum dieses Produkts ein Material- oder Fabrikationsfehler auf, wird das Produkt von uns - nach unserer Wahl - für Sie kostenlos repariert oder ersetzt. Diese Garantie verfällt, wenn das Produkt beschädigt, nicht sachgemäß benutzt oder gewartet wurde.

Die Garantieleistung gilt für Material- oder Fabrikationsfehler. Diese Garantie erstreckt sich nicht auf Produktteile, die normaler Abnutzung ausgesetzt sind (z. B. Batterien) und daher als Verschleißteile angesehen werden können oder Beschädigungen an zerbrechlichen Teilen, z. B. Schalter, Akkus oder die aus Glas gefertigte sind.

## Abwicklung im Garantiefall

Um eine schnelle Bearbeitung Ihres Anliegens zu gewährleisten, folgen Sie bitte den folgenden Hinweisen:

Bitte halten Sie für alle Anfragen den Kassenbon und die Artikelnummer (IAN 392424\_2201) als Nachweis für den Kauf bereit.

Die Artikelnummer entnehmen Sie bitte dem Typenschild, einer Gravur, auf dem Titelblatt Ihrer Bedienungsanleitung (unten links) oder als Aufkleber auf der Rück- oder Unterseite des Produkts.

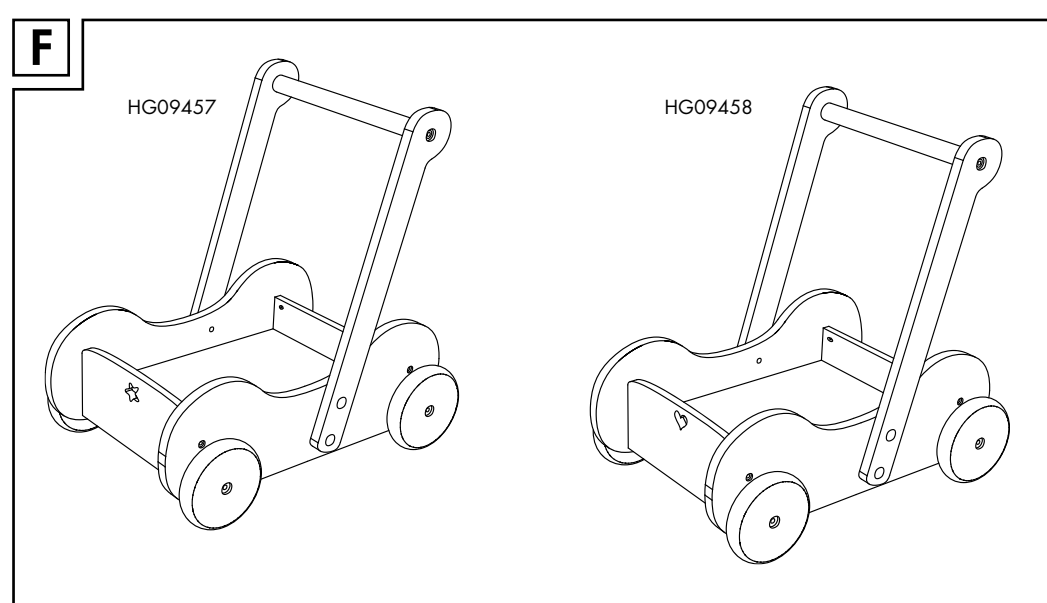
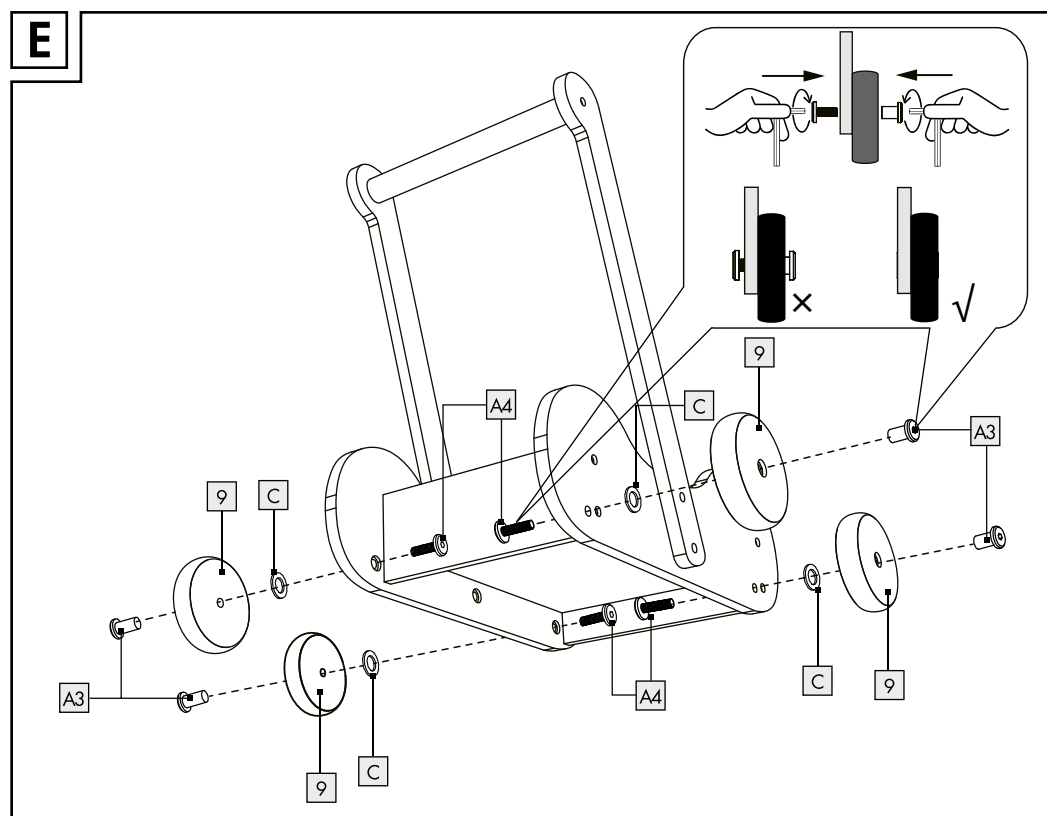
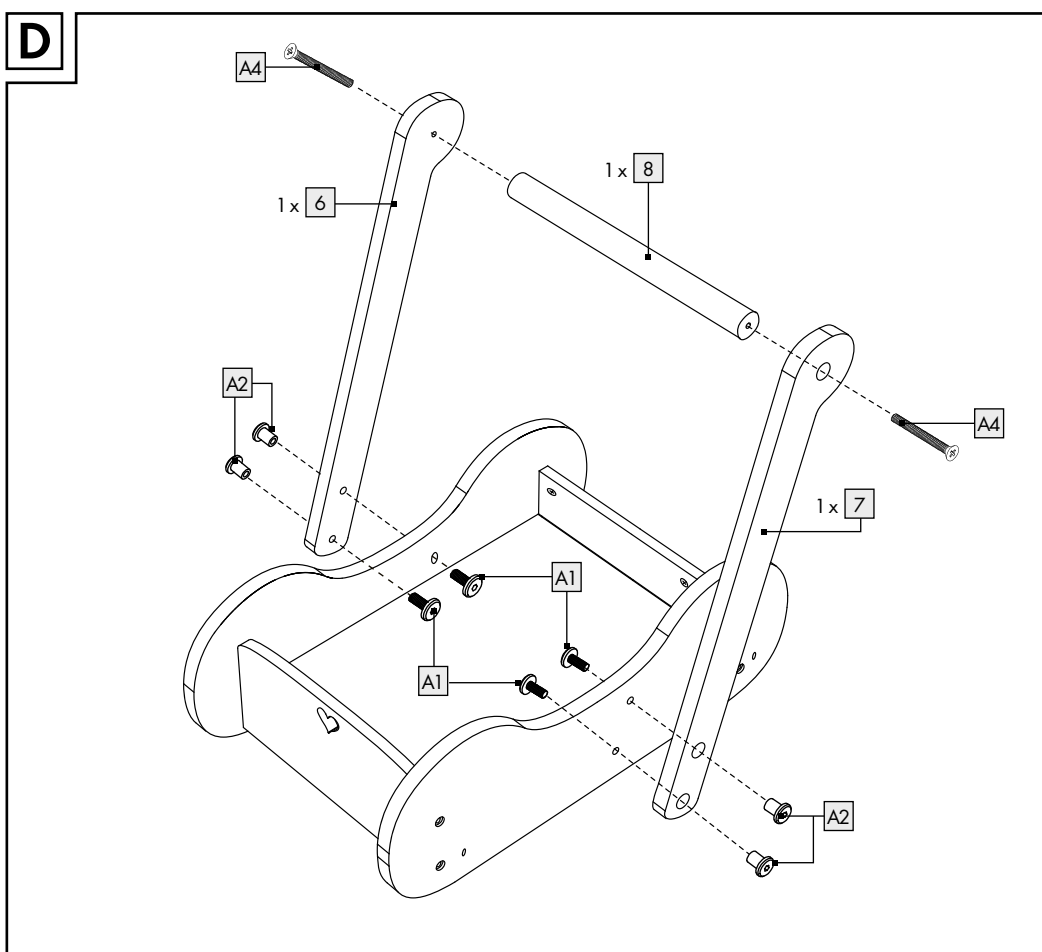
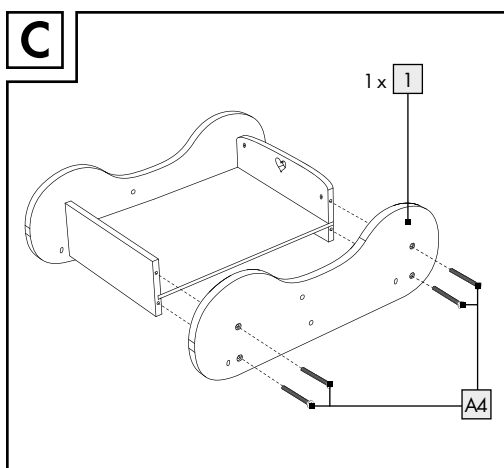
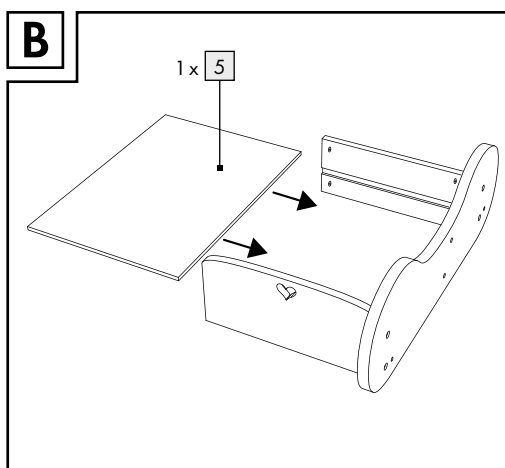
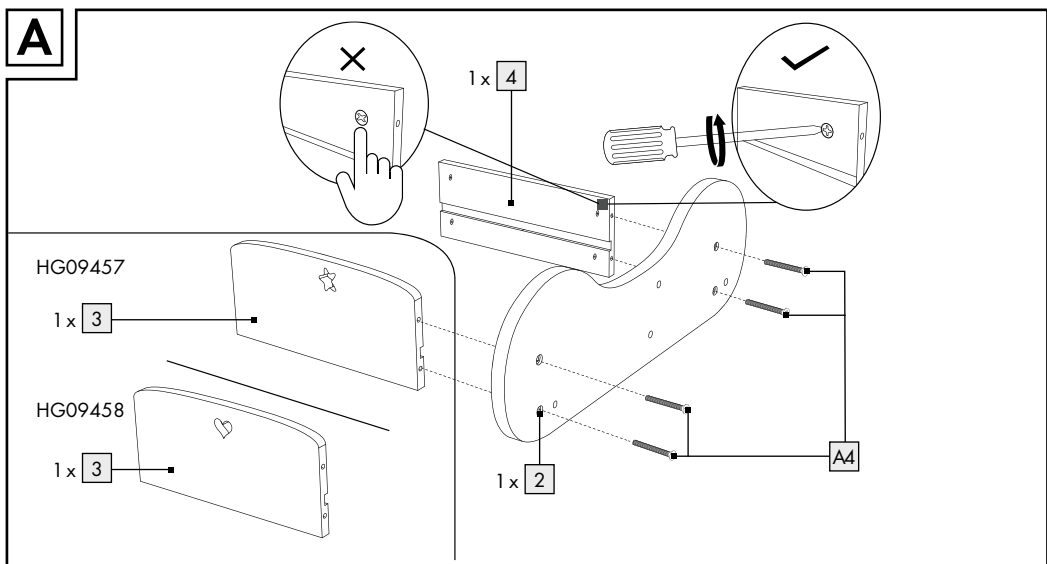
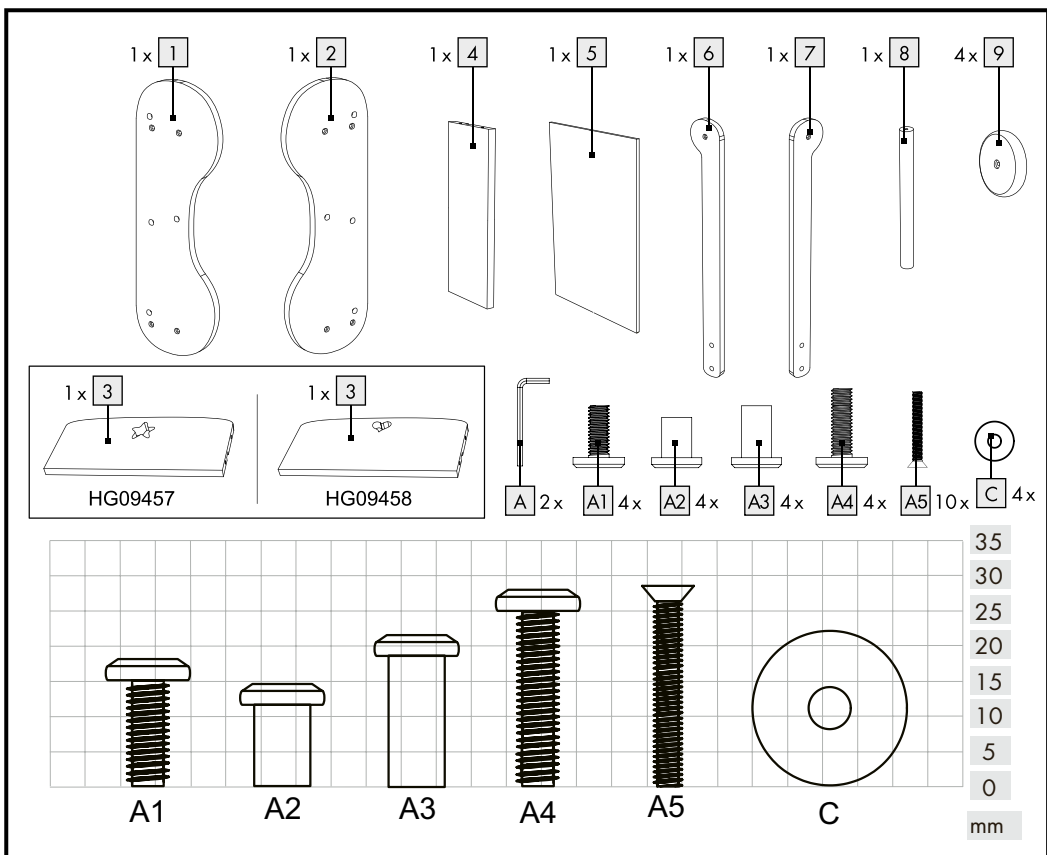
Sollten Funktionsfehler oder sonstige Mängel auftreten, kontaktieren Sie zunächst die nachfolgend benannte Serviceabteilung telefonisch oder per E-Mail. Ein als defekt erfasstes Produkt können Sie dann unter Beifügung des Kaufbelegs (Kassenbon) und der Angabe, worin der Mangel besteht und wann er aufgetreten ist, für Sie portofrei an die Ihnen mitgeteilte Service-Anschrift übersenden.

## Service

**Service Deutschland**  
Tel.: 0800 5435 111  
E-Mail: [owim@lidl.de](mailto:owim@lidl.de)

**Service Österreich**  
Tel.: 0800 292726  
E-Mail: [owim@lidl.at](mailto:owim@lidl.at)

**Service Schweiz**  
Tel.: 0800562153  
E-Mail: [owim@lidl.ch](mailto:owim@lidl.ch)



	Please read the operating instructions!
	CE mark indicates conformity with relevant EU directives applicable for this product.
	Safety information Instructions for use

## Wooden baby walker

### Introduction

We congratulate you on the purchase of your new product. You have chosen a high quality product. Familiarise yourself with the product before using it for the first time. In addition, please carefully refer to the operating instructions and the safety advice below. Only use the product as instructed and only for the indicated field of application. Keep these instructions in a safe place. If you pass the product on to anyone else, please ensure that you also pass on all the documentation with it.

### Intended use

The product is only intended for private household use. This product is not intended for commercial use.

### Scope of delivery

- 12 Individual parts (1-9)
- 2 Hexagon keys (A)
- 4 Screws Ø 6mm x 15 mm (A1)
- 4 Screws Ø 8mm x 12 mm (A2)
- 4 Screws Ø 8mm x 18 mm (A3)
- 4 Screws Ø 6mm x 27 mm (A4)
- 10 Screws Ø 4mm x 24 mm (A5)
- 4 Washers Ø 22 mm (C)
- 1 Instruction for use

## Safety notices

- Warning.** To be used under the direct supervision of an adult.
- Warning.** All packaging and fastening material are not part of the toy and for safety reasons should always be removed before it is handed over to children to play with.
- CAUTION!** Do not use the product in the vicinity of swimming pools, public highways, steps, stairs, hills, or slopes.
- Assembly/Disassembly by adults only due to the presence of small parts!
- Ensure that the product is intact before handing the product to the child to play with.
- Retain packaging for future reference.
- The product is suitable for children aged from 18 months and older.

### Assembly

**Note:** You will need an additional screwdriver in order to assemble the product.

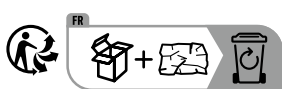
### Cleaning, care and storage

- Do not use harsh or aggressive cleaning agents.
- Clean the product only with a soft, dry cloth.
- Always store the product clean and dry and at room temperature.

### Disposal

The packaging is made entirely of recyclable materials, which you may dispose of at local recycling facilities.

Contact your local refuse disposal authority for more details of how to dispose of your worn-out product.



The product and packaging materials are recyclable, subject to extended manufacturer responsibility. Dispose it separately, following the illustrated packaging symbols, for better waste treatment. The Triman logo is valid in France only.

## Warranty

The product has been manufactured to strict quality guidelines and meticulously examined before delivery. In the event of product defects you have legal rights against the retailer of this product. Your legal rights are not limited in any way by our warranty detailed below.

The warranty for this product is 3 years from the date of purchase. The warranty period begins on the date of purchase. Please keep the original sales receipt in a safe location. This document is required as your proof of purchase. Should this product show any fault in materials or manufacture within 3 years from the date of purchase, we will repair or replace it - at our choice - free of charge to you. This warranty becomes void if the product has been damaged, or used or maintained improperly.

The warranty applies to defects in material or manufacture. This warranty does not cover product parts subject to normal wear, thus possibly considered consumables (e.g. batteries) or for damage to fragile parts, e.g. switches, rechargeable batteries or glass parts.

### Warranty claim procedure

To ensure quick processing of your case, please observe the following instructions:

Please have the till receipt and the item number (IAN 392424\_2201) available as proof of purchase. You will find the item number on the rating plate, an engraving on the front page of the instructions for use (bottom left), or as a sticker on the rear or bottom of the product.

If functional or other defects occur, please contact the service department listed either by telephone or by e-mail.

You can return a defective product to us free of charge to the service address that will be provided to you. Ensure that you enclose the proof of purchase (till receipt) and information about what the defect is and when it occurred.

	Porter des gants de protection !
	La marque CE indique la conformité aux directives européennes applicables à ce produit.
	Instructions de sécurité Instructions de manipulation

## Chariot à pousser

### Introduction

Nous vous félicitons pour l'achat de votre nouveau produit. Vous avez opté pour un produit de grande qualité. Avant la première mise en service, vous devez vous familiariser avec toutes les fonctions du produit. Veuillez lire attentivement le mode d'emploi ci-dessous et les consignes de sécurité. N'utilisez le produit que pour l'usage décrit et les domaines d'application cités. Conservez ces instructions dans un lieu sûr. Si vous donnez le produit à des tiers, remettez-leur également la totalité des documents.

### Utilisation conforme

Le produit est uniquement destiné à un usage domestique et privé. Le produit n'est pas destiné à une utilisation commerciale.

### Contenu de la livraison

- 12 pièces individuelles (1-9)
- 2 clés à six pans creux (A)
- 4 vis Ø 6 mm x 15 mm (A1)
- 4 vis Ø 8 mm x 12 mm (A2)
- 4 vis Ø 8 mm x 18 mm (A3)
- 4 vis Ø 6 mm x 27 mm (A4)
- 10 vis Ø 4 mm x 24 mm (A5)
- 4 rondelles Ø 22 mm (C)
- 1 mode d'emploi

## Consignes de sécurité

- Attention.** Utilisation uniquement sous la surveillance immédiate d'adultes.
- Attention.** Les matériaux d'emballage et de fixation ne font pas partie du jouet et doivent, pour des raisons de sécurité, toujours être jetés avant de remettre le jouet aux enfants pour qu'ils puissent jouer avec.
- ATTENTION !** Ne pas utiliser le produit à proximité de piscines, marches, escaliers, collines ou pentes.
- En raison des éléments de petite taille, le montage/démontage doit uniquement être effectué par des adultes.
- Assurez-vous que le produit se trouve en parfait état avant de remettre le produit à des enfants pour jouer.
- Conserver l'emballage pour toute demande de précision ultérieure !
- Le produit convient aux enfants dès 18 mois.

### Montage

**Remarque :** Vous avez besoin d'un tournevis supplémentaire, afin de monter le produit.

- Montez le produit, comme représenté sur les illustrations A à E.

### Nettoyage, entretien et stockage

- N'utilisez pas de produit nettoyant abrasif ou agressif.
- Nettoyez le produit avec un chiffon doux et sec.
- Rangez toujours le produit dans un endroit sec et à température ambiante.

### Mise au rebut

L'emballage se compose de matières recyclables pouvant être mises au rebut dans les déchetteries locales.

Votre mairie ou votre municipalité vous renseigneront sur les possibilités de mise au rebut des produits usagés.

Legende der verwendeten Piktogramme	
	Bedienungsanleitung lesen!
	Das CE-Zeichen bestätigt die Konformität mit den für das Produkt zutreffenden EU-Richtlinien.
	Sicherheitshinweise Handlungsanweisungen

## Schiebewagen

### Einleitung

Wir beglückwünschen Sie zum Kauf Ihres neuen Produkts. Sie haben sich damit für ein hochwertiges Produkt entschieden. Machen Sie sich vor der ersten Inbetriebnahme mit dem Produkt vertraut. Lesen Sie hierzu aufmerksam die nachfolgende Bedienungsanleitung und die Sicherheitshinweise. Benutzen Sie das Produkt nur wie beschrieben und für die angegebenen Einsatzbereiche. Bewahren Sie diese Anleitung an einem sicheren Ort auf. Händigen Sie alle Unterlagen bei Weitergabe des Produktes an Dritte mit aus.

### Bestimmungsgemäße Verwendung

Das Produkt ist nur für den Einsatz in privaten Haushalten vorgesehen. Das Produkt ist nicht für den gewerblichen Einsatz bestimmt.

### Lieferumfang

- 12 Einzelteile (1-9)
- 2 Sechskantschlüssel (A)
- 4 Schrauben Ø 6 mm x 15 mm (A1)
- 4 Schrauben Ø 8 mm x 12 mm (A2)
- 4 Schrauben Ø 8 mm x 18 mm (A3)
- 4 Schrauben Ø 6 mm x 27 mm (A4)
- 10 Schrauben Ø 4 mm x 24 mm (A5)
- 4 Unterlegscheiben Ø 22 mm (C)
- 1 Bedienungsanleitung

## Sicherheitshinweise

- Achtung.** Benutzung unter unmittelbarer Aufsicht von Erwachsenen.
- Achtung.** Alle Verpackungs- und Befestigungsmaterialien sind nicht Bestandteil des Spielzeugs und sollten aus Sicherheitsgründen stets entfernt werden, bevor es den Kindern zum Spielen übergeben wird.
- VORSICHT!** Verwenden Sie das Produkt nicht in der Nähe von Schwimmbecken, Stufen, Treppen, Hügeln oder Abhängen.
- Aufgrund von Kleinteilen sollte die Montage/Demontage nur durch Erwachsene erfolgen.
- Stellen Sie sicher, dass sich das Produkt in einem einwandfreien Zustand befindet, bevor das Produkt Kindern zum Spielen übergeben wird.
- Verpackung für spätere Rückfragen aufbewahren!
- Das Produkt ist für Kinder ab 18 Monaten geeignet.

### Montage

**Hinweis:** Sie benötigen einen zusätzlichen Schraubendreher, um das Produkt zu montieren.

- Montieren Sie das Produkt wie in Abb. A bis F dargestellt.

### Reinigung, Pflege und Lagerung

- Verwenden Sie keine scharfen oder aggressiven Reinigungsmittel.
- Reinigen Sie das Produkt mit einem weichen und trockenen Tuch.
- Lagern Sie das Produkt immer trocken und bei Zimmertemperatur.

### Entsorgung

Die Verpackung besteht aus umweltfreundlichen Materialien, die Sie über die örtlichen Recyclingstellen entsorgen können.

Möglichkeiten zur Entsorgung des ausgedienten Produkts erfahren Sie bei Ihrer Gemeinde- oder Stadtverwaltung.







