



HÄNGEMATTE MIT GESTELL

DE AT CH

HÄNGEMATTE MIT GESTELL

Montage-, Bedienungs- und Sicherheitshinweise

FR CH

HAMAC AVEC SUPPORT

Instructions de montage, d'utilisation et
consignes de sécurité

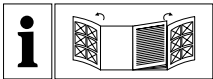
IT CH

AMACA CON SUPPORTO

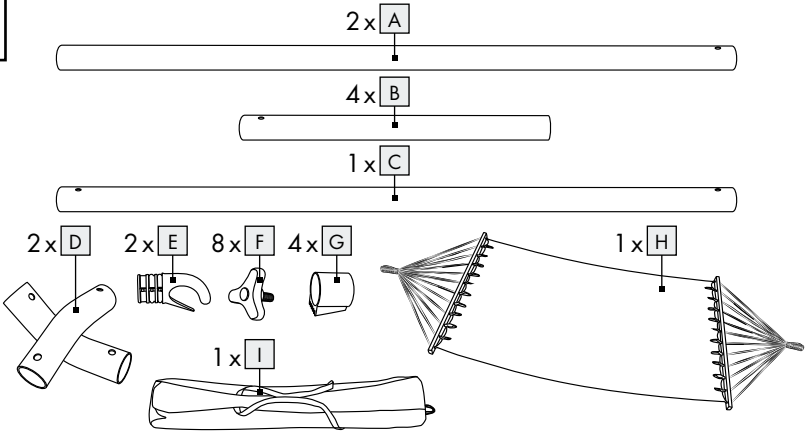
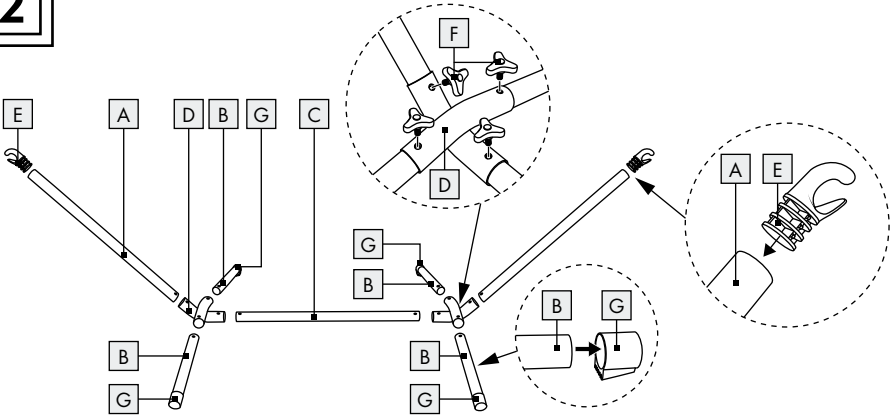
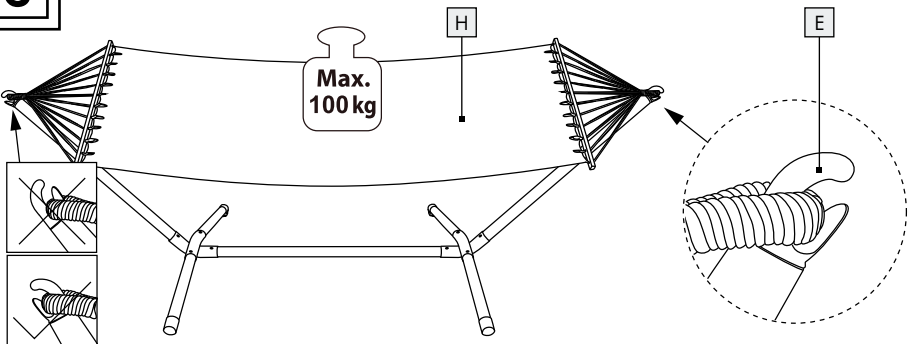
Istruzioni di montaggio, d'uso e di sicurezza

IAN 311337

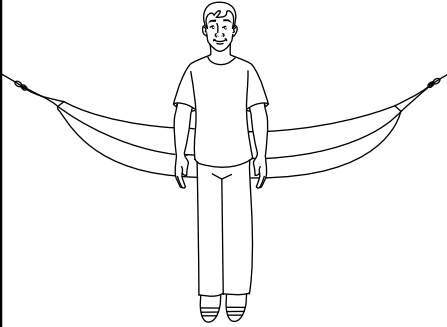
IAN 311354



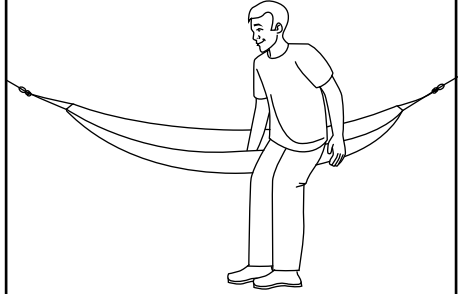
DE/AT/CH	Montage-, Bedienungs- und Sicherheitshinweise	Seite	5
FR/CH	Instructions de montage, d'utilisation et consignes de sécurité	Page	8
IT/CH	Istruzioni di montaggio, d'uso e di sicurezza	Pagina	11

1**2****3**

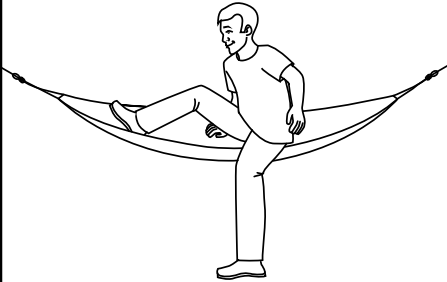
4



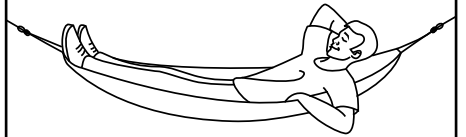
5



6



7



Hängematte mit Gestell

● Einleitung

Wir beglückwünschen Sie zum Kauf Ihres neuen Produkts. Sie haben sich damit für ein hochwertiges Produkt entschieden. Machen Sie sich vor der ersten Inbetriebnahme mit dem Produkt vertraut. Lesen Sie hierzu aufmerksam die nachfolgende Bedienungsanleitung und die Sicherheitshinweise. Benutzen Sie das Produkt nur wie beschrieben und für die angegebenen Einsatzbereiche. Bewahren Sie diese Anleitung an einem sicheren Ort auf. Händigen Sie alle Unterlagen bei Weitergabe des Produktes an Dritte mit aus.

● Bestimmungsgemäßer Gebrauch

Diese Hängeliege ist als Liegefläche für Erwachsene und Jugendliche ab 12 Jahren geeignet. Sie hält eine Belastung von maximal 100 kg. Das Produkt ist nur zur Eigenanwendung, nicht für den kommerziellen Gebrauch vorgesehen.

● Teilebeschreibung

- | | |
|----------|---------------------------------|
| A | 2 x Stangen mit einem Bohrloch |
| B | 4 x Stangen mit Füßen |
| C | 1 x Stangen mit zwei Bohröchern |
| D | 2 x Anschlusskreuz |
| E | 2 x Haken |
| F | 8 x Flügelschrauben |
| G | 4 x Fußkappen |
| H | 1 x Hängematte |
| I | 1 x Aufbewahrungstasche |

● Technische Daten

Max. Belastung:	100 kg
Rahmenmaße:	ca. 300 x 120 x 105 cm (L x W x H)
Liegefläche:	ca. 200 x 100 cm (L x W)




Sicherheitshinweise

VOR GEBRAUCH BITTE DIE BETRIEBUNGSANLEITUNG LESEN! BETRIEBUNGSANLEITUNG BITTE SORGFÄLTIG AUFBEWAHREN!

- Verwenden Sie die Hängeliege nur mit den in dieser Anleitung beschriebenen Bauteilen und führen Sie sie allein ihrem bestimmungsgemäßen Gebrauch zu.

⚠ VORSICHT! VERLETZUNGSGEFAHR! NICHT IN DIE HÄNDE VON KINDERN KOMMEN LASSEN. DIESER ARTIKEL IST KEIN SPIELZEUG!

-  **LEBENS- UND UNFALLGEFAHREN FÜR KLEINKINDER UND KINDER!** Lassen Sie Kinder niemals unbeaufsichtigt mit Verpackungsmaterial und Produkt. Andernfalls besteht Lebensgefahr durch Erstickung. Halten Sie Kinder stets vom Produkt fern.
- Beachten Sie die zugelassene Höchstbelastung für eine sichere Anbringung.
- **VERLETZUNGSGEFAHR!** Stellen Sie keine harten oder spitzen Gegenstände unter der Hängeliege ab.
- Überprüfen Sie die Hängeliege vor jedem Gebrauch, ob sie korrekt befestigt ist sowie auf Verschleiß und Beschädigungen an den Reibflächen der Seile und an allen Verbindungsteilen. Benutzen Sie Ihre Hängeliege niemals, wenn Sie Beschädigungen feststellen.
- Die Hängeliege darf nicht benutzt werden, wenn der Bezug gerissen ist oder die Aufhängung sonstige Beschädigungen aufweist.
- Lassen Sie sich von einer zweiten Person beim Ein- und Ausstieg aus der Hängeliege helfen.
- Benutzen Sie die Hängeliege auf keinen Fall als Schaukel. Maximaler Schwingbereich: 15 °!
- **VERLETZUNGSGEFAHR!** Setzen Sie sich oder springen Sie nicht ruckartig in die Hängeliege.
- Für Unfälle, die durch die unsachgemäße Handhabung und Nichtbeachtung dieser Sicherheitshinweise entstehen können, wird keinerlei Verantwortung übernommen.

- Die Montage sollte immer von Erwachsenen durchgeführt werden.
- Bitte stellen Sie sicher, dass der Artikel nicht als Schaukel, Kletterrahmen oder Fitnessgerät verwendet wird.

Stehen Sie nicht auf der Hängeliege, steigen Sie nicht zuerst mit den Füßen ein und stecken Sie Ihren Kopf nicht durch die hängenden Seile.

- Verwenden Sie den Artikel nur auf einem rutschfesten und ebenen Untergrund.
- Verwenden Sie die Hängeliege nur auf Untergründen mit stoßdämpfenden Eigenschaften wie z. B. Teppichen oder Wiesen, um das Verletzungsrisiko bei Herausfallen aus der Hängeliege zu minimieren.

● Montage

Hinweis: Die Hängeliege darf nur von Erwachsenen montiert werden.

- Montieren Sie die Hängeliege gemäß den Abbildungen 2 bis 3.

⚠️ WARNUNG! Die Richtung der Haken **[E]** muss der Anweisung in Abb. 3 entsprechen. Eine falsche Montage kann zu schweren Verletzungen führen.

● Gebrauch

WICHTIG!

- Lassen Sie sich von einer zweiten Person beim Ein- und Ausstieg aus der Hängeliege helfen, um das Risiko des Herausfallens zu minimieren.
- Überprüfen Sie stets vor jedem Gebrauch, dass die Hängeliege richtig aufgehängt worden ist.

Ein- und Aussteigen aus der Hängeliege ohne die Hilfe einer zweiten Person:

1. Stehen Sie mittig vor der Hängeliege (siehe Abb. 4).
2. Halten Sie mit einer Hand auf der Hängeliege das Gleichgewicht (siehe Abb. 5).

3. Setzen Sie sich vorsichtig zuerst mit einem Bein auf die Hängeliege und halten Sie mit einer Hand das Gleichgewicht (siehe Abb. 6).
4. Legen Sie sich langsam auf die Hängeliege (siehe Abb. 7).

Am komfortabelsten liegen Sie diagonal in der Hängeliege. Das Material dehnt sich im Gebrauch um 5–10%.

● Demontage

- Lösen Sie die Hängematte **[H]** von den Haken **[E]** und entfernen Sie die Flügelschrauben **[F]**.
- Demontieren Sie die Stangen des Rahmens **[A]**, **[B]**, **[C]** und verstauen Sie diese mit den Flügelschrauben **[F]** und der Hängeliege **[H]** in der Aufbewahrungstasche **[I]**.

● Reinigung und Pflege

- Reinigen Sie die Hängeliege nur mit mildem Haushaltsreiniger und warmem Wasser.
- Wischen Sie die Hängeliege anschließend mit einem trockenen Tuch ab.
- Schützen Sie die Hängeliege vor extremen Wittereinflüssen.
- Schützen Sie die Hängeliege vor dauerhafter, direkter Sonneneinstrahlung.

● Aufbewahrung

Nach Gebrauch kann die gereinigte und trockene Hängeliege zusammengerollt in einer Aufbewahrungstasche oder in der Originalverpackung aufbewahrt werden.

- Lassen Sie die Hängeliege unbedingt vor dem Verstauen trocknen.
- Bewahren Sie die Hängeliege an einem luftigen, trockenen und kühlen Ort auf.

● **Entsorgung**

Die Verpackung besteht aus umweltfreundlichen Materialien, die Sie über die örtlichen Recyclingstellen entsorgen können.

Möglichkeiten zur Entsorgung des ausgedienten Produkts erfahren Sie bei Ihrer Gemeinde- oder Stadtverwaltung.

● **Garantie**

Das Produkt wurde nach strengen Qualitätsrichtlinien sorgfältig produziert und vor Anlieferung gewissenhaft geprüft. Im Falle von Mängeln dieses Produkts stehen Ihnen gegen den Verkäufer des Produkts gesetzliche Rechte zu. Diese gesetzlichen Rechte werden durch unsere im Folgenden dargestellte Garantie nicht eingeschränkt.

Sie erhalten auf dieses Produkt 3 Jahre Garantie ab Kaufdatum. Die Garantiefrist beginnt mit dem Kaufdatum. Bitte bewahren Sie den Original-Kassenbonn gut auf. Diese Unterlage wird als Nachweis für den Kauf benötigt.

Tritt innerhalb von 3 Jahren ab dem Kaufdatum dieses Produkts ein Material- oder Fabrikationsfehler auf, wird das Produkt von uns – nach unserer Wahl – für Sie kostenlos repariert oder ersetzt. Diese Garantie verfällt, wenn das Produkt beschädigt, nicht sachgemäß benutzt oder gewartet wurde.

Die Garantieleistung gilt für Material- oder Fabrikationsfehler. Diese Garantie erstreckt sich nicht auf Produktteile, die normaler Abnutzung ausgesetzt sind (z. B. Batterien) und daher als Verschleißteile angesehen werden können oder Beschädigungen an zerbrechlichen Teilen, z. B. Schalter, Akkus oder die aus Glas gefertigt sind.

Hamac avec support

● Introduction

Nous vous félicitons pour l'achat de votre nouveau produit. Vous avez opté pour un produit de grande qualité. Avant la première mise en service, vous devez vous familiariser avec toutes les fonctions du produit. Veuillez lire attentivement le mode d'emploi ci-dessous et les consignes de sécurité. N'utilisez le produit que pour l'usage décrit et les domaines d'application cités. Conserver ces instructions dans un lieu sûr. Si vous donnez le produit à des tiers, remettez-leur également la totalité des documents.

● Utilisation conforme à l'usage prévu

Ce hamac est destiné à l'usage d'adultes et d'enfants à partir de 12 ans. Il supporte une charge maximale de 100 kg. Le produit est uniquement destiné à l'usage domestique, et non pour un usage commercial.

● Description des pièces et éléments

- A 2 x barres avec un trou de perçage
- B 4 x barres avec des pieds
- C 1 x barre avec deux trous de perçage
- D 2 x croisements de raccord
- E 2 x crochets
- F 8 x vis papillons
- G 4 x capuchons d'extrémité
- H 1 x hamac
- I 1 x sac de rangement

● Données techniques

Charge max. : 100 kg
Dimensions du cadre : env. 300 x 120 x 105 cm
(L x l x H)
Surface utile : env. 200 x 100 cm (L x l)



Consignes de sécurité

PRIERE DE LIRE LE MODE D'EMPLOI AVANT L'UTILISATION ! LE MODE D'EMPLOI EST À CONSERVER SOIGNEUSEMENT !

- Le hamac ne doit être utilisé qu'avec les éléments décrits dans le présent mode d'emploi et il est destiné uniquement à un usage conforme.

⚠ ATTENTION ! RISQUE DE BLESSURE ! NE PAS LAISSER A LA PORTEE DES ENFANTS.

CET ARTICLE N'EST PAS UN JOUET !



DANGER DE MORT ET RISQUES D'ACCIDENT POUR LES JEUNES ENFANTS ET LES ENFANTS !

- Ne jamais laisser les enfants sans surveillance avec le matériel d'emballage et le produit. Dans le cas contraire il existe un danger de mort par asphyxie. Toujours tenir les enfants éloignés de l'appareil.
- Respecter la charge maximale autorisée pour une installation sécurisée.
- **RISQUE DE BLESSURE !** Ne pas placer d'objets durs ou pointus en dessous du hamac.
- Contrôlez le hamac avant chaque utilisation, afin de vérifier qu'il est correctement fixé, et vérifiez l'usure et les dégâts sur les surfaces de friction de la corde et sur tous les composants d'assemblage. Ne jamais utiliser le hamac si vous détectez le moindre endommagement.
- Le hamac ne doit pas être utilisé si son revêtement est déchiré ou si la suspension présente tout autre dommage.
- Se faire aider d'une tierce personne pour s'y installer et en ressortir.
- N'utiliser en aucun cas le hamac comme balançoire. Plage d'oscillation maximale : 15 ° !
- **RISQUE DE BLESSURE !** Ne pas s'asseoir ni sauter brusquement dans le hamac.
- Aucune responsabilité ne saurait être endossée pour tout accident survenant à la suite d'un usage impropre ou du non respect des consignes de sécurité.
- Le montage doit être effectué par des adultes.

- Veuillez vous assurer que le produit ne soit pas utilisé comme balançoire, outil d'escalade ou appareil de fitness.
Ne vous mettez pas debout sur le hamac, ne pas monter en mettant les pieds devant, et ne pas coincer votre tête entre les cordes tendues.
- Utilisez uniquement le produit sur une surface plane et anti-dérapante.
- Utilisez uniquement le hamac sur des surfaces aux propriétés amortissantes telles que des tapis ou une prairie, afin de limiter les risques de blessure si vous tombez du hamac.

● Montage

Avis : Le hamac ne doit être monté que par des adultes.

- Montez le hamac conformément aux illustrations 2 à 3.

⚠ AVERTISSEMENT ! La direction des crochets [E] doit respecter la consigne donnée sur l'illustration 3. Un montage inapproprié peut entraîner de graves blessures.

● Utilisation

ATTENTION !

- Faites-vous aider d'une deuxième personne en montant ou descendant du hamac, afin de limiter le risque de chute.
- Avant chaque utilisation, toujours vérifier que le hamac est bien accroché.

Monter et descendre du hamac sans l'aide d'une deuxième personne :

1. Placez-vous au milieu du hamac (voir ill. 4).
2. Appuyez une main sur le hamac afin de créer un équilibre (voir ill. 5).
3. En premier lieu, placez prudemment une jambe sur le hamac, et maintenez l'équilibre d'une main (voir ill. 6).
4. Allongez-vous doucement dans le hamac (voir ill. 7).

Placez-vous en diagonale dans le hamac, afin d'adopter la position la plus confortable. Lors de l'utilisation du produit, la matière se tend sur 5-10%.

● Démontage

- Défaites le hamac [H] de ses crochets [E] et retirez les vis papillon [F].
- Démontez les barres du cadre [A], [B], [C] et les ranger avec les vis papillon [F] et le hamac [H] dans le sac de rangement [I].

● Nettoyage et entretien

- Le nettoyage du hamac s'effectue uniquement avec un produit ménager doux et de l'eau chaude.
- Essuyer ensuite le hamac avec un chiffon sec.
- Protéger le hamac des intempéries extrêmes.
- Protéger le hamac d'une exposition directe et prolongée au soleil.

● Rangement

Après utilisation, nettoyer et sécher le hamac et le ranger enroulé dans un sac ou bien dans son emballage d'origine.

- Faire impérativement sécher le hamac avant de le ranger.
- Garder le hamac dans un endroit frais, propre, sec et aéré.

● Mise au rebut

L'emballage se compose exclusivement de matières recyclables qui peuvent être mises au rebut dans les déchetteries locales.

Renseignez-vous auprès de votre mairie ou de l'administration municipale concernant les possibilités de mise au rebut des produits usés.

● **Garantie**

Le produit a été fabriqué selon des critères de qualité stricts et contrôlé consciencieusement avant sa livraison. En cas de défaillance, vous êtes en droit de retourner ce produit au vendeur. La présente garantie ne constitue pas une restriction de vos droits légaux.

Ce produit bénéficie d'une garantie de 3 ans à compter de sa date d'achat. La durée de garantie débute à la date d'achat. Veuillez conserver le ticket de caisse original. Il fera office de preuve d'achat.

Si un problème matériel ou de fabrication devait survenir dans 3 ans suivant la date d'achat de ce produit, nous assurons à notre discrétion la réparation ou le remplacement du produit sans frais supplémentaires. La garantie prend fin si le produit est endommagé suite à une utilisation inappropriée ou à un entretien défaillant.

La garantie couvre les vices matériels et de fabrication. Cette garantie ne s'étend ni aux pièces du produit soumises à une usure normale (p. ex. des piles) et qui, par conséquent, peuvent être considérées comme des pièces d'usure, ni aux dommages sur des composants fragiles, comme des interrupteurs, des batteries ou des éléments fabriqués en verre.

Amaca con supporto

● Introduzione

Congratulazioni per l'acquisto del vostro nuovo prodotto. Con esso avete optato per un prodotto di qualità. Familiarizzare con il prodotto prima di metterlo in funzione per la prima volta. A tale scopo, leggere attentamente le seguenti istruzioni d'uso e le avvertenze di sicurezza. Utilizzare il prodotto solo come descritto e per i campi di applicazione indicati. Conservare queste istruzioni in un luogo sicuro. Consegnare tutta la documentazione in caso di cessione del prodotto a terzi.

● Uso previsto

Questa amaca è adatta come superficie d'appoggio per adulti e ragazzi a partire dall'età di 12 anni. È in grado di sostenere un carico massimo di 100 kg. Il prodotto è realizzato esclusivamente per uso personale, e non per un utilizzo di carattere commerciale.

● Descrizione dei pezzi

- A** 2 x aste con un foro
- B** 4 x aste con piedini
- C** 1 x aste con due fori
- D** 2 x croce di collegamento
- E** 2 x ganci
- F** 8 x viti ad alette
- G** 4 x protezioni per piedini
- H** 1 x amaca
- I** 1 x custodia

● Dati tecnici

Carico max.: 100 kg
Dimensioni struttura: ca. 300 x 120 x 105 cm
(L x L x A)
Superficie d'appoggio: ca. 200 x 100 cm (L x L)




Misure di sicurezza

LEGGERE LE ISTRUZIONI D'USO PRIMA DELL'UTILIZZO! CONSERVARE ACCURATAMENTE LE ISTRUZIONI D'USO!

- Utilizzare l'amaca solo in combinazione con i componenti di costruzione descritti all'interno di questa guida e adoperarla esclusivamente per l'uso previsto.

⚠ ATTENZIONE! PERICOLO DI LESIONE! TENERE LONTANO DALLA PORTATA DEI BAMBINI. QUESTO ARTICOLO NON È UN GIOCATTOLO!

-  **PERICOLO DI VITA E D'INFORTUNIO PER INFANTI E BAMBINI!**
Non lasciare mai i bambini soli con il materiale d'imballaggio e il prodotto senza l'osservanza di un adulto. Altrimenti sussiste il pericolo di soffocamento. Tenere i bambini a distanza di sicurezza dal prodotto.
- Osservare la portata massima ammessa per un utilizzo sicuro.
- **PERICOLO DI LESIONE!** Non depositare oggetti duri o appuntiti al di sotto dell'amaca.
- Controllare l'amaca prima di ogni uso per verificare che sia fissata correttamente, così come il grado di usura e la presenza di eventuali danneggiamenti sulle superfici della corda soggette a sfregamento e su tutti gli elementi di collegamento. Non utilizzare mai l'amaca se vengono riscontrati eventuali danni.
- Non è possibile utilizzare l'amaca se la fodera è lacerata o la sospensione presenta altri segni di logoramento.
- Lasciarsi aiutare da una seconda persona quando si sale e si scende dall'amaca.
- Non utilizzare assolutamente l'amaca come altalena. Angolo di oscillazione massima: 15°!
- **PERICOLO DI LESIONE!** Non sedersi né saltare di scatto sull'amaca.
- Non ci si assumerà alcuna responsabilità per incidenti che dovessero verificarsi dall'utilizzo inappropriato o dall'inosservanza di queste misure di sicurezza.

- Il montaggio dovrebbe essere eseguito sempre da adulti.
- Si prega di assicurarsi che il prodotto non venga utilizzato come altalena, struttura su cui arrampicarsi o attrezzo ginnico. Non stare in piedi sull'amaca, non salirci sopra prima con i piedi e non infilare la testa nella corda appesa.
- Utilizzare il prodotto esclusivamente su superfici piane e non scivolose.
- Utilizzare l'amaca esclusivamente su superfici in grado di ammortizzare gli urti, come ad es. tappeti o prati, per minimizzare il pericolo di lesioni in caso di caduta dall'amaca.

● Montaggio

Avviso: L'amaca deve essere montata esclusivamente da persone adulte.

- Monti l'amaca secondo le immagini 2 fino a 3.
- A** **ATTENZIONE!** La direzione dei ganci **E** deve corrispondere all'indicazione in fig. 3. Un montaggio non corretto del prodotto può causare lesioni gravi.

● Utilizzo

IMPORTANTE!

- Lasciarsi aiutare da una seconda persona quando si sale e si scende dall'amaca per minimizzare il rischio di caduta.
- Verificare sempre prima di ogni uso che l'amaca sia stata appesa correttamente.

Salire o scendere dall'amaca senza l'aiuto di una seconda persona:

1. Posizionarsi in piedi davanti all'amaca in corrispondenza della metà (si veda fig. 4).
2. Mantenere l'equilibrio collocando una mano sull'amaca (si veda fig. 5).
3. Sedersi innanzitutto collocando con attenzione una gamba sull'amaca e mantenere l'equilibrio con una mano (si veda fig. 6).

4. Sdraiarsi lentamente sull'amaca (si veda fig. 7).

La posizione più comoda sull'amaca è quella diagonale. Durante l'uso il materiale si estende del 5-10%.

● Smontaggio

- Allentare l'amaca **H** dai ganci **E** e rimuovere le viti ad alette **F**.
- Smontare le aste della struttura **A**, **B**, **C** e riporle con le viti ad alette **F** e l'amaca **H** nella custodia **I**.

● Pulizia e cura

- Pulire l'amaca solo con un detergente non aggressivo e acqua calda.
- Asciugare successivamente l'amaca con un panno asciutto.
- Mettere al riparo l'amaca da fattori climatici estremi.
- Mettere al riparo l'amaca dall'esposizione diretta e prolungata dei raggi solari.

● Custodia

Dopo l'utilizzo, quando l'amaca è pulita e asciutta può essere arrotolata e conservata in una custodia o nell'imballaggio originale.

- Lasciare asciugare assolutamente l'amaca prima di riporla.
- Custodire l'amaca in un luogo areato, fresco e asciutto.

● Smaltimento

L'imballaggio è composto da materiali ecologici, che possono essere smaltiti presso i siti di riciclaggio locali.

Potete informarvi sulle possibilità di smaltimento del prodotto utilizzato all'amministrazione comunale o cittadina.

● **Garanzia**

Il prodotto è stato prodotto secondo severe direttive di qualità e controllato con premura prima della consegna. In caso di difetti del prodotto, l'acquirente può far valere i propri diritti legali nei confronti del venditore. Questi diritti legali non vengono limitati in alcun modo dalla garanzia di seguito riportata.

Questo prodotto è garantito per 3 anni a partire dalla data di acquisto. Il termine di garanzia ha inizio a partire dalla data di acquisto. Conservare lo scontrino di acquisto originale in buone condizioni. Questo documento servirà a documentare l'avvenuto acquisto.

Il prodotto da Lei acquistato dà diritto ad una garanzia di 3 anni a partire dalla data di acquisto. La presente garanzia decade nel caso di danneggiamento del prodotto, di utilizzo o di manutenzione inadeguati.

La prestazione di garanzia vale sia per difetti di materiale che per difetti di fabbricazione. La presente garanzia non si estende a parti del prodotto soggette a normale usura e che possono essere identificate, pertanto, come parti soggette a usura (p. es., le batterie), né a danni su parti staccabili, come interruttore, batterie o simili, realizzate in vetro.

OWIM GmbH & Co. KG

Stiftsbergstraße 1
DE-74167 Neckarsulm
GERMANY

Model-No.: HG02006 (IAN 311337)/
HG02007 (IAN 311354)
Version: 01 / 2019

Stand der Informationen · Version des
informations · Versione delle informazioni: 10 / 2018
Ident.-No.: HG02006 / HG02007102018-1

IAN 311337

IAN 311354

1

