

No: 1203

## WC-SITZ

DE AT CH

**WC-SITZ**

Gebrauchsanleitung

FR CH

**ABATTANT WC**

Mode d'emploi

IT CH

**ASSE PER WC**

Istruzioni per l'uso

GB

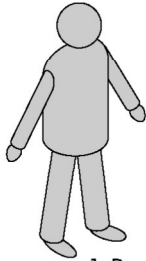
**TOILET SEAT**

Instructions for use

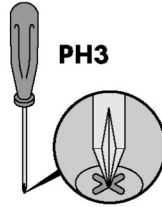
IAN 455414\_2307

DE AT CH  
FR IT GB

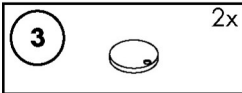
Sie benötigen:  
Vous avez besoin:  
Avrai bisogno:  
You will need:



1 Pers.



PH3

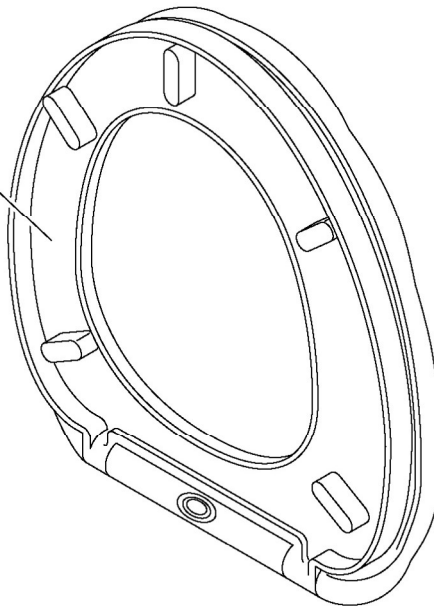


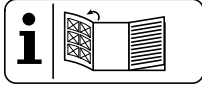
Teile:  
Les pièces:  
Parti:  
Parts:

[mm]



4





**DE** **AT** **CH**

Klappen Sie vor dem Lesen die Seite mit den Abbildungen aus und machen Sie sich anschließend mit allen Funktionen des Gerätes vertraut.

---

**FR** **CH**

Avant de lire, dépliez la page avec les illustrations puis familiarisez-vous avec toutes les fonctions de l'appareil.

---

**IT** **CH**

Prima di leggere aprire la pagina con le immagini e prendere confidenza con le diverse funzioni dell'apparecchio.

---

**GB**

Before reading, unfold the page containing the illustrations and familiarise yourself with all functions of the device.

---

DE / AT / CH	Bedienungs- und Sicherheitshinweise	Seite	2
FR / CH	Instructions de fonctionnement et de sécurité	Page	4
IT / CH	Indicazioni per l'uso e per la sicurezza	Pagina	6
GB	Operation and Safety Notes	Page	8

DE AT CH

## **WICHTIG!**

# **VOR GEBRAUCH SORGFÄLTIG LESEN. FÜR SPÄTERES NACHSCHLAGEN AUFBEWAHREN.**

## **Gebrauchsanleitung Herzlichen Glückwunsch!**

Mit diesem Artikel haben Sie ein hochwertiges Produkt erworben.

Machen Sie sich vor dem ersten Gebrauch mit dem Produkt vertraut.

Lesen Sie hierzu aufmerksam die Gebrauchsanleitung und die Sicherheitshinweise.

Bewahren Sie diese Anleitung gut auf.

Händigen Sie alle Unterlagen bei Weitergabe des Produkts an Dritte ebenfalls mit aus.

**DIESER ARTIKEL IST KEIN SPIELZEUG! NICHT IN DIE HÄNDE VON KINDERN KOMMEN LASSEN.**

## **Bestimmungsgemäße Verwendung**

WC-Sitz zur Montage auf handelsübliche WCs. Der WC-Sitz ist ausschließlich zur Montage auf WCs in Innenräumen geeignet.

Das maximale zulässige Benutzergewicht beträgt 150 kg.

## **ACHTUNG!**

### **Nur für den Hausgebrauch!**

Der WC-Sitz ist nur für den privaten Hausgebrauch vorgesehen und daher für gewerbliche Zwecke ungeeignet.

Verwenden Sie den WC-Sitz nur wie in dieser Gebrauchsanleitung beschrieben. Jede andere Verwendung gilt als nicht bestimmungsgemäß und kann zu Sachschäden oder sogar zu Personenschäden führen.

Der Hersteller oder Händler übernimmt keine Haftung für Schäden, die durch nicht bestimmungsgemäßen oder falschen Gebrauch entstanden sind.

## **Sicherheitshinweise**

### **WARNUNG!**

#### **Verschluck- und Erstickungsgefahr!**

- Wenn Kinder mit der Verpackung oder mit Kleinteilen spielen, können sie diese verschlucken und daran ersticken!
- Lassen Sie Kinder nicht mit der Verpackungsfolie spielen.
- Halten Sie Kinder fern, wenn Sie das Produkt aus der Verpackung nehmen und montieren.
- Lassen Sie das Produkt nur von Erwachsenen auspacken und montieren.
- Sie sollten sofort die gesamte Originalverpackung beseitigen.

## **VORSICHT!**

### **Verletzungsgefahr!**

- Stellen Sie sich zu Ihrer eigenen Sicherheit nicht auf den WC-Sitz, da er dadurch auseinanderbrechen könnte.
- Belasten Sie den WC-Sitz nicht über 150 kg. Andernfalls kann es zu Verletzungen und/oder Beschädigungen des Produkts kommen.
- Den WC-Sitz während der Montage nicht fallen lassen, er könnte dadurch beschädigt werden.

## **Montage**

Überprüfen Sie vor der Montage, ob alle Bestandteile bereit liegen. Falls Sie sich bei der Montage unsicher sind, lassen Sie sich durch eine Fachkraft beraten.

Stellen Sie sicher, dass der WC-Sitz fest montiert ist, bevor Sie ihn zum ersten Mal benutzen.

## **Reinigung und Pflege**

Zum Reinigen ein feuchtes Tuch mit handelsüblichem Badreiniger verwenden. Keine scharfen Scheuermittel einsetzen.

Überprüfen Sie in regelmäßigen Abständen die Position und den festen Sitz der Scharniere. Richten Sie die Scharniere ggf. erneut aus und befestigen Sie die Scharniere neu.

## **Entsorgung**

Den Artikel entsprechend den örtlichen behördlichen Bestimmungen entsorgen.

Führen Sie alle Verpackungsmaterialien einer umweltgerechten Entsorgung zu.

## **Garantie**

Sie erhalten auf dieses Produkt 3 Jahre Garantie ab Kaufdatum.

Die Garantiefrist beginnt mit dem Kaufdatum. Bitte bewahren Sie den Originalkassenbon gut auf. Dieser wird als Nachweis für den Kauf benötigt. Tritt innerhalb von drei Jahren ab dem Kaufdatum dieses Produkts ein Material- oder Fabrikationsfehler auf, wird das Produkt von uns – nach unserer Wahl – für Sie kostenlos repariert, ersetzt oder der Kaufpreis erstattet. Diese Garantieleistung setzt voraus, dass innerhalb der Drei-Jahres-Frist das defekte Gerät und der Kassenbon vorgelegt und schriftlich kurz beschrieben wird, worin der Mangel besteht und wann er aufgetreten ist.

Wenn der Defekt von unserer Garantie gedeckt ist, erhalten Sie das reparierte oder ein neues Produkt zurück. Mit Reparatur oder Austausch des Produkts beginnt kein neuer Garantiezeitraum.

## **Service**

Dieses Produkt unterliegt einer strengen Qualitätssicherung. Sollte dennoch ein Mangel auftreten, so bitten wir um Kontaktaufnahme mit unserem Kundendienst.

Qsource GmbH

Tel.: 0049/40/87932653, E-Mail: [service@qsource.de](mailto:service@qsource.de)

Sie erreichen uns Montag bis Freitag von 8.00 bis 16.00 Uhr.

FR CH

# **IMPORTANT!**

## **LIRE ATTENTIVEMENT POUR L'UTILISATION. CONSERVER POUR DES RÉFÉRENCES ULTÉRIEURES.**

### **Mode d'emploi**

#### **Félicitations !**

Avec cet article, vous avez acheté un produit de haute qualité.

Avant de l'utiliser pour la première fois, familiarisez-vous avec le produit.

Veuillez lire attentivement le mode d'emploi et les consignes de sécurité.

Conservez ces instructions dans un endroit sûr.

Si vous transmettez le produit à des tiers, veuillez également remettre tous les documents.

**CET ARTICLE N'EST PAS UN JOUET ! GARDER HORS DE LA MAIN DES ENFANTS.**

### **Utilisation prévue**

Abattant WC à monter sur toilettes standards. Le siège de toilette ne convient que pour une installation sur des toilettes intérieures.

Le poids maximum autorisé de l'utilisateur est de 150 kg.

### **ATTENTION !**

#### **Pour usage domestique uniquement !**

Le siège de toilette est uniquement destiné à un usage domestique privé et ne convient donc pas à un usage commercial.

Utilisez le siège de toilette uniquement comme décrit dans ce mode d'emploi. Toute autre utilisation est considérée comme inappropriée et peut entraîner des dommages matériels, voire des blessures.

Le fabricant ou le revendeur n'assume aucune responsabilité pour les dommages causés par une utilisation inappropriée ou incorrecte.

### **Consignes de sécurité**

#### **AVERTISSEMENT !**

##### **Risque d'ingestion et d'étouffement !**

- Si des enfants jouent avec l'emballage ou les petites pièces, ils peuvent les avaler et s'étouffer !
- Ne laissez pas les enfants jouer avec le film d'emballage.
- Tenir les enfants à l'écart lors du retrait du produit de l'emballage et de son assemblage.
- Autorisez uniquement les adultes à déballer et à assembler le produit.
- Vous devez immédiatement retirer tous les emballages d'origine.

## **ATTENTION !**

### **Risque de blessure !**

- Pour votre propre sécurité, ne vous tenez pas debout sur le siège des toilettes car cela pourrait le faire s'effondrer.
- Ne chargez pas le siège des toilettes de plus de 150 kg. Ne pas le faire pourrait entraîner des blessures et/ou des dommages au produit.
- Ne laissez pas tomber le siège des toilettes pendant l'assemblage car cela pourrait l'endommager.

## **Assemblage**

Avant l'assemblage, vérifiez si tous les composants sont prêts. Si vous n'êtes pas sûr de l'installation, veuillez demander conseil à un spécialiste.

Assurez-vous que le siège des toilettes est solidement installé avant de l'utiliser pour la première fois.

## **Nettoyage et entretien**

Pour nettoyer, utilisez un chiffon humide avec un nettoyant pour salle de bain disponible dans le commerce. N'utilisez pas de nettoyeurs abrasifs agressifs.

Vérifiez régulièrement la position et le serrage des charnières. Si nécessaire, réalignez et rattachiez les charnières.

## **Élimination**

Jetez l'article conformément aux exigences réglementaires locales.

Jetez tous les matériaux d'emballage de manière respectueuse de l'environnement.

## **Garantie**

Vous bénéficiez d'une garantie de 3 ans sur ce produit à compter de la date d'achat.

La période de garantie commence à la date d'achat. Veuillez conserver le reçu original dans un endroit sûr. Ceci est requis comme preuve d'achat. Si un défaut de matériau ou de fabrication survient dans les trois ans suivant la date d'achat de ce produit, nous - à notre discrétion - réparerons ou remplacerons le produit gratuitement ou vous rembourserons le prix d'achat. Ce service de garantie nécessite que l'appareil défectueux et le reçu soient présentés dans le délai de trois ans et qu'une brève description écrite soit donnée de la nature du défaut et de la date à laquelle il s'est produit.

Si le défaut est couvert par notre garantie, vous recevrez le produit réparé ou neuf. La réparation ou le remplacement du produit ne fait pas démarrer une nouvelle période de garantie.

## **Service**

Ce produit est soumis à une assurance qualité stricte. Si un défaut devait néanmoins apparaître, veuillez contacter notre service client.

Qsource GmbH

Tél. : 0049/40/87932653, email : [service@qsource.de](mailto:service@qsource.de)

Vous pouvez nous joindre du lundi au vendredi de 8h à 16h.

IT CH

# **IMPORTANTE! LEGGERE ATTENTAMENTE PRIMA DELL'USO. CONSERVARE PER FUTURO RIFERIMENTO.**

## **Istruzioni per l'uso Congratulazioni!**

Con questo articolo hai acquistato un prodotto di alta qualità.

Prima di utilizzarlo per la prima volta, familiarizzare con il prodotto.

Si prega di leggere attentamente le istruzioni per l'uso e le istruzioni di sicurezza.

Conservare queste istruzioni in un luogo sicuro.

Se cedete il prodotto a terzi, consegnate anche tutta la documentazione.

**QUESTO ARTICOLO NON È UN GIOCATTOLO! TENERE FUORI DALLA PORTATA DEI BAMBINI.**

## **Destinazione d'uso**

Sedile WC per il montaggio su WC standard. Il sedile per WC è adatto solo per l'installazione su WC interni.

Il peso massimo consentito dell'utente è di 150 kg.

## **ATTENZIONE!**

### **Solo per uso domestico!**

Il sedile per WC è destinato esclusivamente all'uso domestico privato e quindi non è adatto per scopi commerciali.

Utilizzare il sedile del WC solo come descritto nelle presenti istruzioni per l'uso. Qualsiasi altro utilizzo è considerato improprio e può causare danni materiali o addirittura lesioni personali.

Il produttore o rivenditore non si assume alcuna responsabilità per danni causati da un uso improprio o errato.

## **Istruzioni di sicurezza**

## **ATTENZIONE!**

### **Rischio di ingestione e soffocamento!**

- Se i bambini giocano con l'imballaggio o con piccole parti, possono ingoiarli e soffocare!
- Non lasciare che i bambini giochino con la pellicola di imballaggio.
- Tenere lontani i bambini durante la rimozione del prodotto dall'imballaggio e il montaggio.
- Consentire solo agli adulti di disimballare e montare il prodotto.
- Dovresti rimuovere immediatamente tutta la confezione originale.



## **ATTENZIONE!**

### **Rischio di lesioni!**

- Per la propria sicurezza, non salire sul sedile del WC poiché ciò potrebbe causarne la rottura.
- Non caricare il sedile del WC con un peso superiore a 150 kg. In caso contrario, potrebbero verificarsi lesioni e/o danni al prodotto.
- Non far cadere il sedile del WC durante il montaggio poiché ciò potrebbe danneggiarlo.

## **Assemblea**

Prima del montaggio, controllare se tutti i componenti sono pronti. Se non sei sicuro dell'installazione, chiedi consiglio a uno specialista.

Assicurarsi che il sedile del WC sia installato saldamente prima di utilizzarlo per la prima volta.

## **Pulizia e cura**

Per pulire, utilizzare un panno umido con un detergente per bagno disponibile in commercio. Non utilizzare detergenti abrasivi aggressivi.

Controllare periodicamente la posizione e il serraggio delle cerniere. Se necessario, riallineare e riattaccare le cerniere.

## **Smaltimento**

Smaltire l'articolo in conformità con i requisiti normativi locali.

Smaltire tutti i materiali di imballaggio in modo rispettoso dell'ambiente.

## **Garanzia**

Riceverai una garanzia di 3 anni su questo prodotto dalla data di acquisto.

Il periodo di garanzia inizia dalla data di acquisto. Si prega di conservare la ricevuta originale in un luogo sicuro. Questo è richiesto come prova d'acquisto. Se si verifica un difetto di materiale o di fabbricazione entro tre anni dalla data di acquisto di questo prodotto, a nostra discrezione ripareremo o sostituiremo il prodotto gratuitamente o rimborseremo il prezzo di acquisto. Questo servizio di garanzia prevede che entro il termine di tre anni venga presentato l'apparecchio difettoso e la ricevuta e venga fornita una breve descrizione scritta di quale sia il difetto e quando si è verificato.

Se il difetto è coperto dalla nostra garanzia, riceverai il prodotto riparato o nuovo. La riparazione o la sostituzione del prodotto non fa iniziare un nuovo periodo di garanzia.

## **Servizio**

Questo prodotto è soggetto a rigorosi controlli di qualità. Se nonostante ciò dovesse verificarsi un difetto, contattate il nostro servizio clienti.

Qsource GmbH

Tel.: 0049/40/87932653, e-mail: [service@qsource.de](mailto:service@qsource.de)

Puoi contattarci dal lunedì al venerdì dalle 8:00 alle 16:00.

GB

# **IMPORTANT! READ CAREFULLY BEFORE USE. KEEP FOR FUTURE REFERENCE.**

## **Instructions for use Congratulations!**

With this article you have purchased a high-quality product.  
Before using it for the first time, familiarize yourself with the product.  
Please read the instructions for use and the safety instructions carefully.  
Keep these instructions in a safe place.  
If you pass the product on to third parties, please also hand over all documents.  
THIS ARTICLE IS NOT A TOY! KEEP OUT OF THE HANDS OF CHILDREN.

## **Intended use**

Toilet seat for mounting on standard toilets. The toilet seat is only suitable for installation on indoor toilets.  
The maximum permitted user weight is 150 kg.

## **ATTENTION!**

### **For domestic use only!**

The toilet seat is only intended for private household use and is therefore unsuitable for commercial purposes.  
Only use the toilet seat as described in these instructions for use. Any other use is considered improper and can lead to property damage or even personal injury.  
The manufacturer or dealer assumes no liability for damage caused by improper or incorrect use.

## **Safety instructions**

### **WARNING!**

#### **Risk of swallowing and suffocation!**

- If children play with the packaging or small parts, they can swallow them and suffocate!
- Do not let children play with the packaging film.
- Keep children away when removing the product from the packaging and assembling it.
- Only allow adults to unpack and assemble the product.
- You should immediately remove all original packaging.

## **CAUTION!**

### **Risk of injury!**

- For your own safety, do not stand on the toilet seat as this may cause it to fall apart.
- Do not load the toilet seat over 150 kg. Failure to do so may result in injury and/or damage to the product.
- Do not drop the toilet seat during assembly as this could damage it.

## **Assembly**

Before assembly, check whether all components are ready. If you are unsure about installation, please seek advice from a specialist.

Make sure the toilet seat is securely installed before using it for the first time.

## **Cleaning and care**

To clean, use a damp cloth with a commercially available bathroom cleaner. Do not use harsh abrasive cleaners.

Check the position and tightness of the hinges at regular intervals. If necessary, realign and reattach the hinges.

## **Disposal**

Dispose of the item in accordance with local regulatory requirements.

Dispose of all packaging materials in an environmentally friendly manner.

## **Guarantee**

You receive a 3-year guarantee on this product from the date of purchase.

The guarantee period begins on the date of purchase. Please keep the original receipt in a safe place. This is required as proof of purchase. If a material or manufacturing defect occurs within three years of the date of purchase of this product, we will - at our option - repair or replace the product free of charge to you or refund the purchase price. This guarantee service requires that the defective device and the receipt are presented within the three-year period and a brief written description is given of what the defect is and when it occurred.

If the defect is covered by our warranty, you will receive the repaired or a new product back. Repair or replacement of the product does not start a new warranty period.

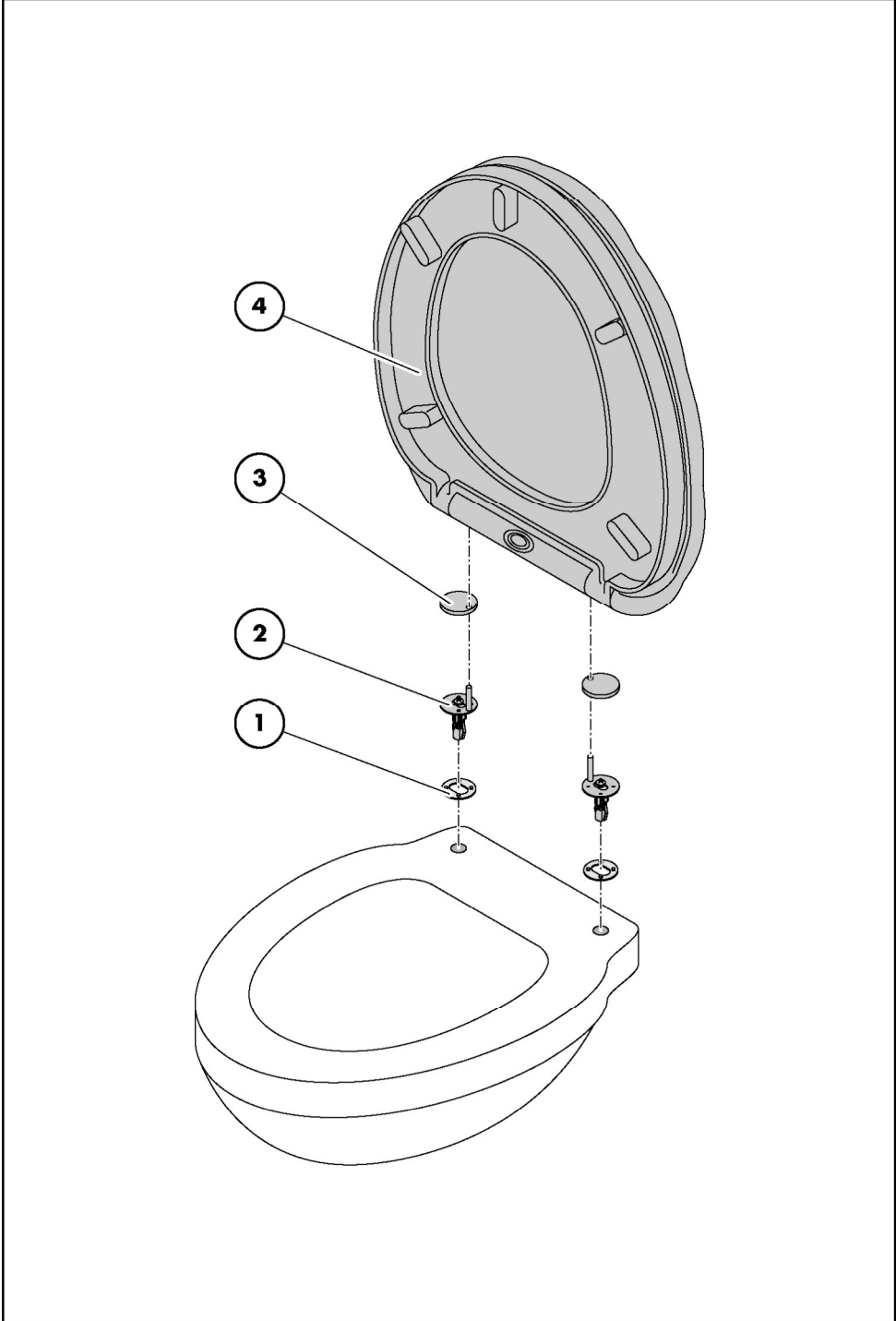
## **Service**

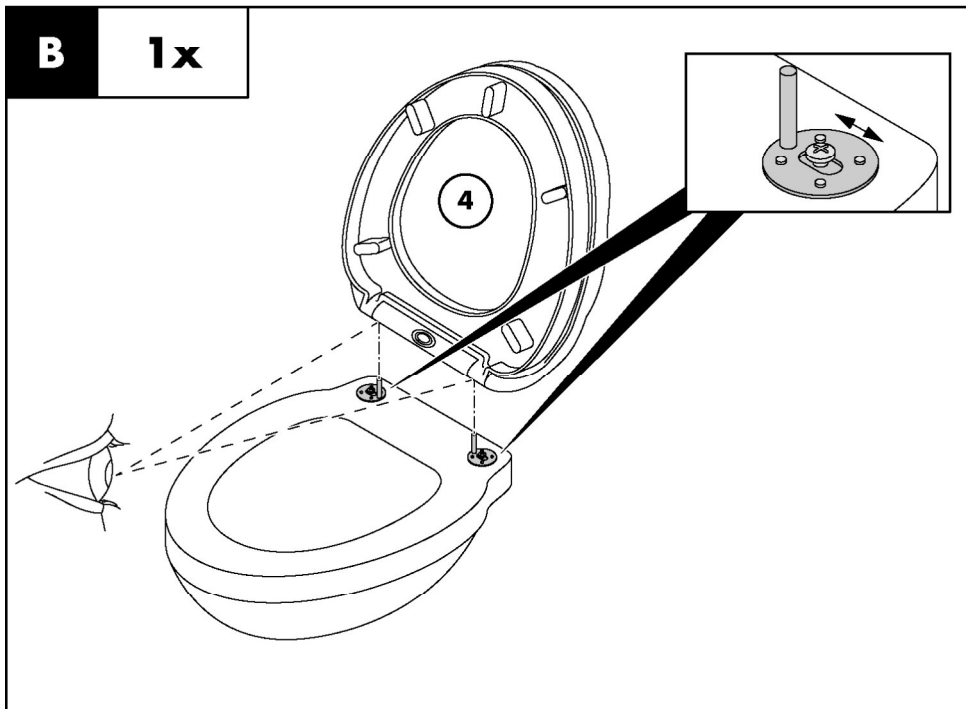
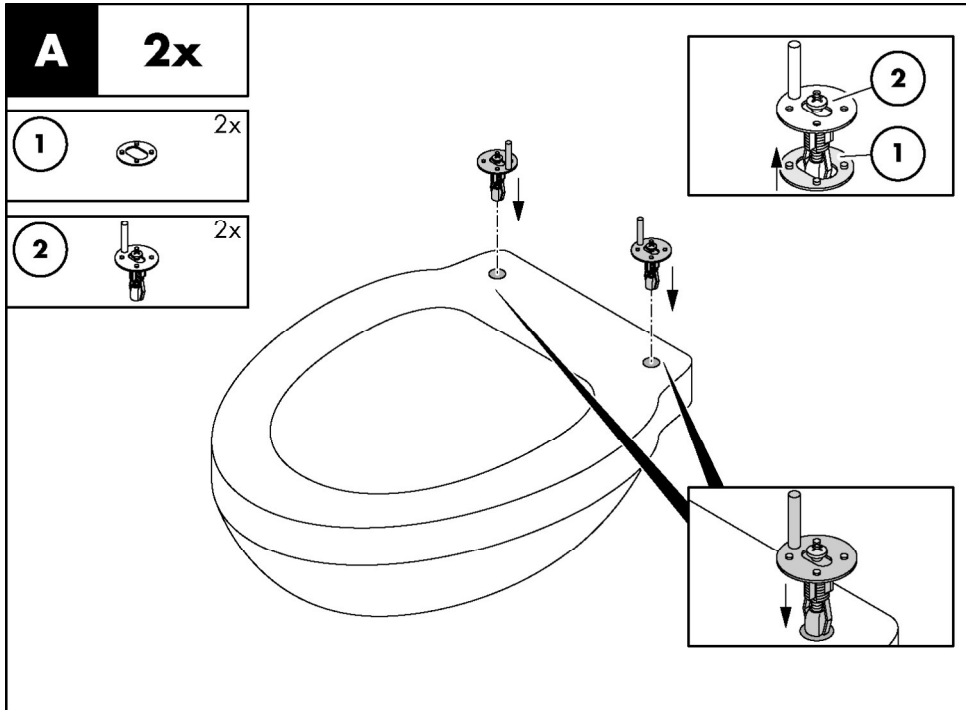
This product is subject to strict quality assurance. Should a defect nevertheless occur, please contact our customer service.

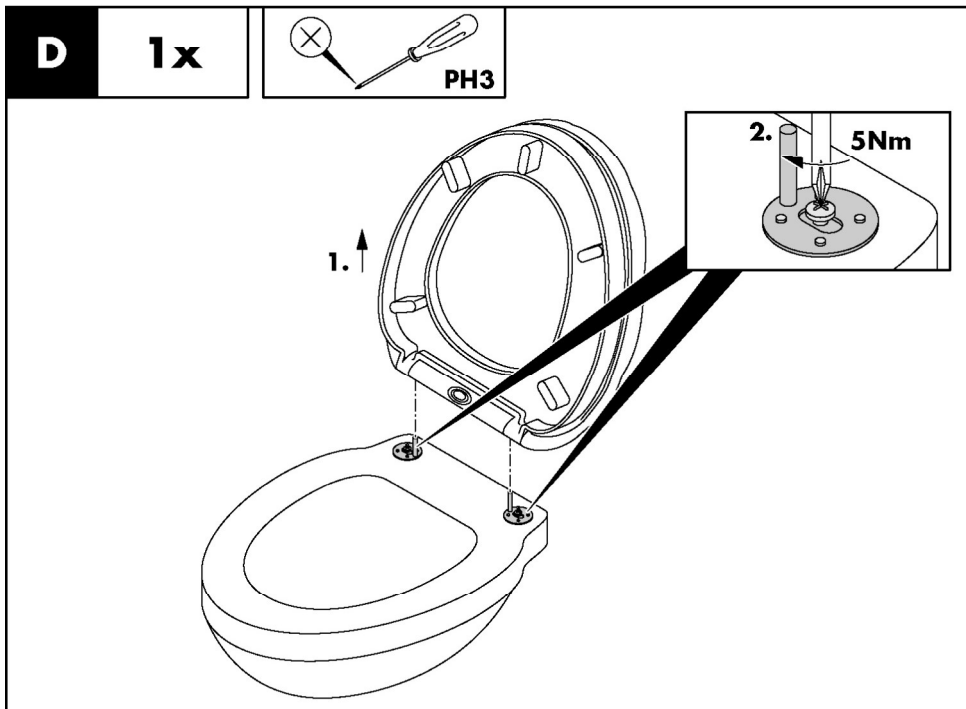
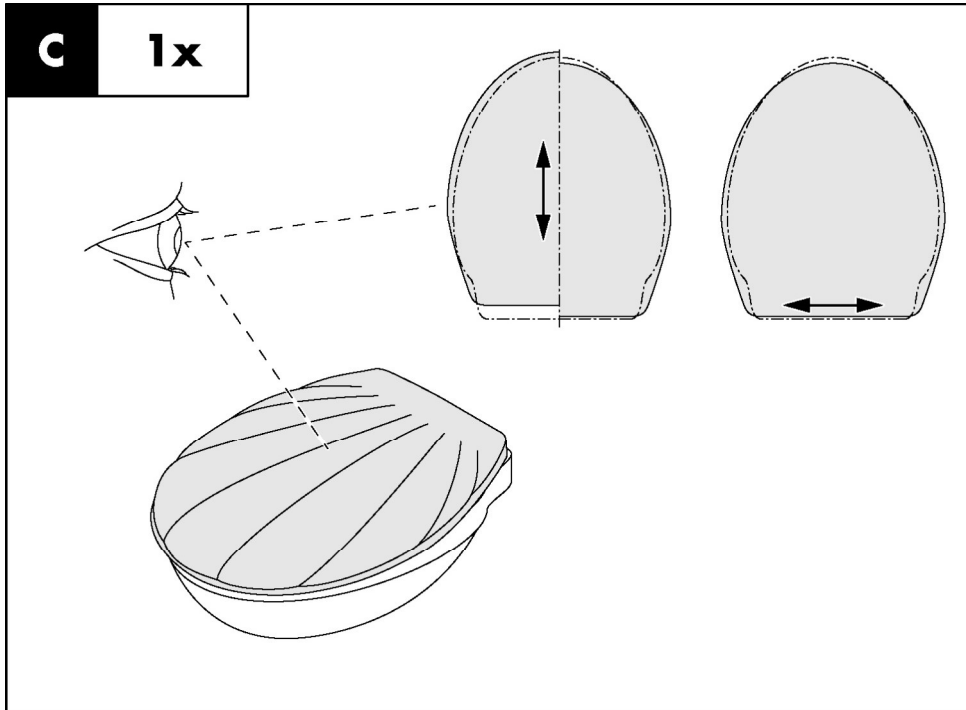
Qsource GmbH

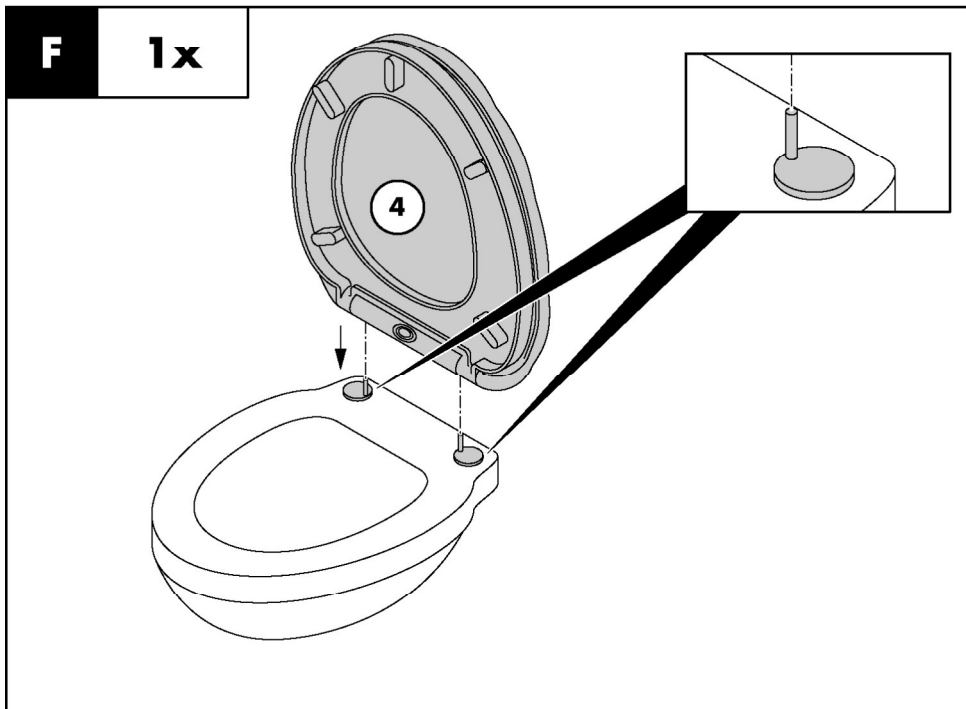
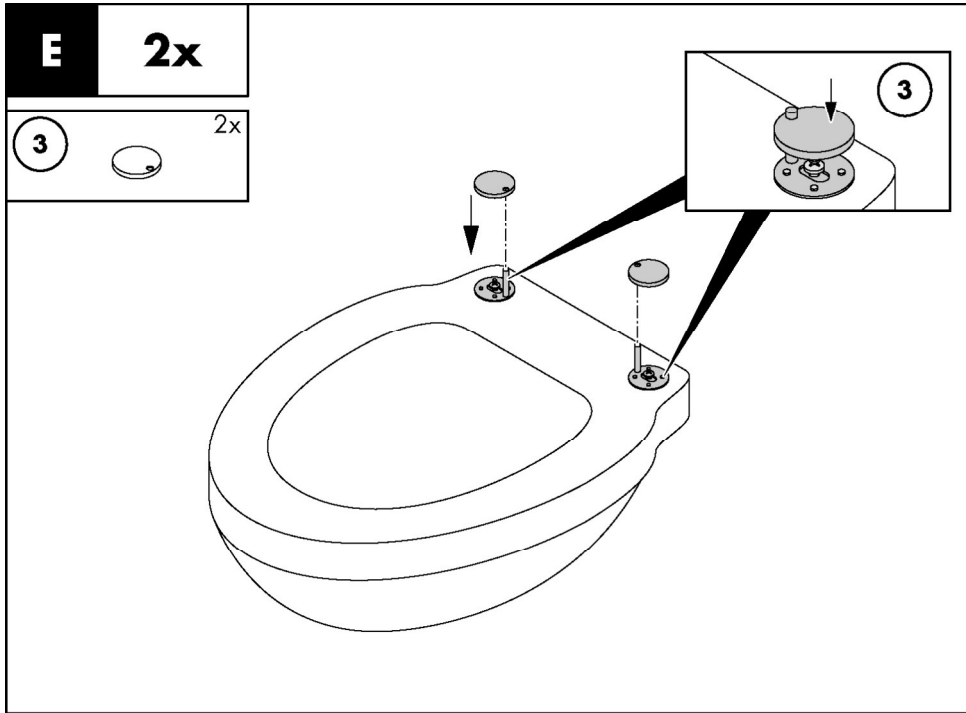
Tel.: 0049/40/87932653, email: [service@qsource.de](mailto:service@qsource.de)

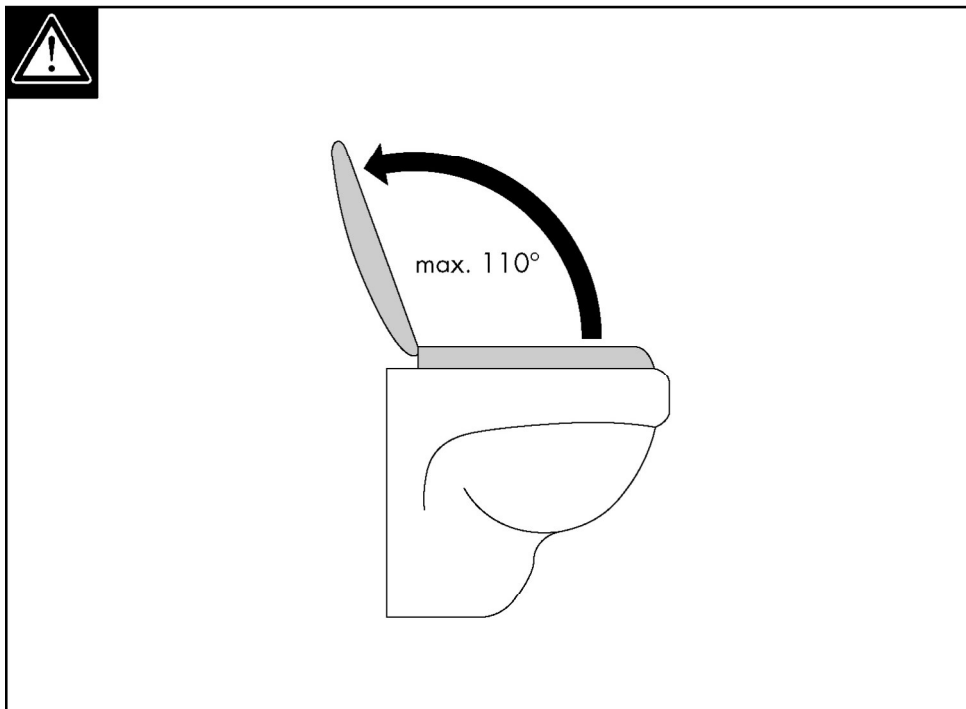
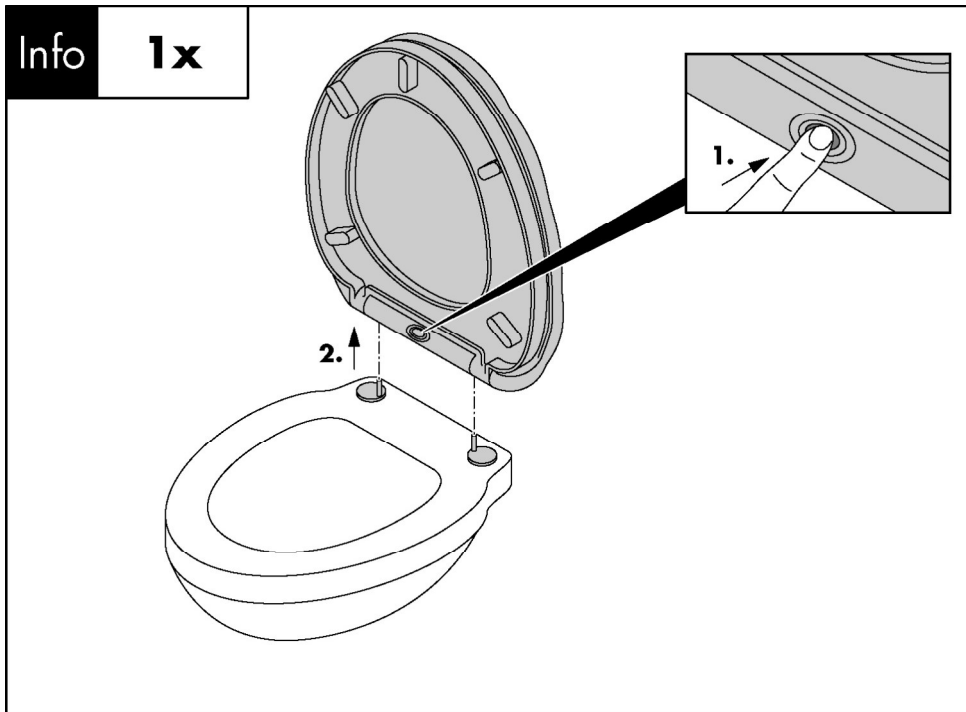
You can reach us Monday to Friday from 8 a.m. to 4 p.m.















**QSOURCE GMBH**

Auguste-Baur-Straße 1  
D-22587 Hamburg  
GERMANY

E-mail: [service@qsource.de](mailto:service@qsource.de)  
Fon: +49 40 87932653  
Fax: +49 40 87932637

Stand der Informationen • Version des informations •  
Versione delle informazioni • Last Information Update:  
10 / 2023 • Ident.No.: QSD2023L455414\_230701

IAN 455414\_2307

1

