

● **Einleitung**

i Wir beglückwünschen Sie zum Kauf Ihres neuen Produkts. Sie haben sich damit für ein hochwertiges Produkt entschieden. Machen Sie sich vor der Montage und der ersten Inbetriebnahme mit dem Produkt vertraut. Lesen Sie hierzu aufmerksam die nachfolgende Montageanleitung und die Sicherheitshinweise. Benutzen Sie das Produkt nur wie beschrieben und für die angegebenen Einsatzbereiche. Bewahren Sie diese Anleitung gut auf. Händigen Sie alle Unterlagen bei Weitergabe des Produkts an Dritte ebenfalls mit aus.

● **Bestimmungsgemäße Verwendung**

Das Produkt ist zur Lagerung von Gegenständen bestimmt. Das Produkt ist nur für die Verwendung im privaten Innenbereich vorgesehen. Eine andere Verwendung als zuvor beschrieben oder eine Veränderung des Produkts ist nicht zulässig und kann zu Verletzungen und/oder Beschädigungen des Produkts führen. Für aus bestimmungswidriger Verwendung entstandene Schäden übernimmt der Hersteller keine Haftung. Das Produkt ist nicht für den gewerblichen Einsatz bestimmt.

● **Lieferumfang / Teilebeschreibung**

- 8x **1** Steher
- 10x **2** Traverse (ca. 901 x 52 mm)
- 10x **3** Traverse (ca. 441 x 52 mm)

● **Introduction**

i We congratulate you on the purchase of your new appliance. You have chosen a high quality appliance. Before assembling and using the device for the first time, take time to familiarise yourself with the product first. Read the following assembly instructions and safety instructions carefully. Only use the product as described and for the designated areas of application. Please keep these instructions in a safe place. If you hand this product on to a third party, you must also pass on all documents relating to the product.

● **Proper Use**

The product is intended for storing objects. It is only intended for private use indoors. Any use other than previously mentioned or any product modification is prohibited and can lead to injuries and/or product damage. The manufacturer is not liable for any damages caused by any use other than for the intended purpose. The product is not intended for commercial use.

● **Included items / Description of parts**

- 8x **1** Upright
- 10x **2** Cross piece (approx. 901 x 52 mm)
- 10x **3** Cross piece (approx. 441 x 52 mm)
- 8x **4** Connector piece

● **Inleiding**

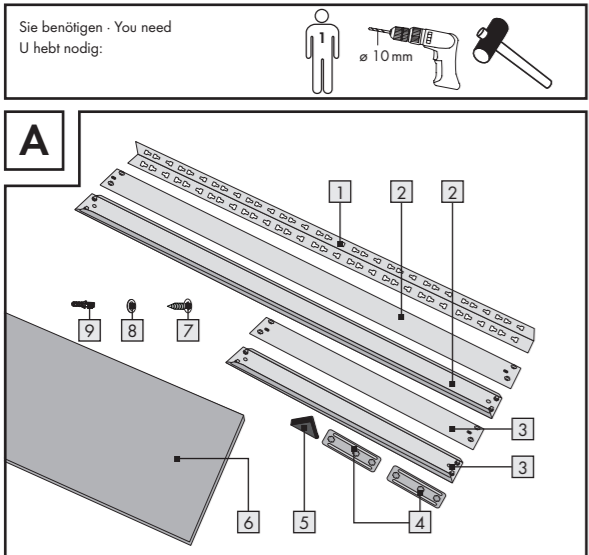
i Gefeliciteerd met de aankoop van uw nieuwe apparaat. U heeft voor een hoogwaardig product gekozen. Maak uzelf vóór de montage vertrouwd met de veiligheidsinstructies en de montagehandleiding. Lees daarvoor de volgende montagehandleiding en de veiligheidsinstructies zorgvuldig door. Gebruik het product alléén op de beschreven manier en alleen voor de vermelde toepassingsgebieden. Bewaar deze handleiding goed. Wanneer u het product doorgeeft aan derden, geef dan ook alle documenten door.

● **Doelmatig gebruik**

Het product is bedoeld voor de opslag van voorwerpen. Het product is alléén geschikt voor privégebruik binnenshuis. Een ander gebruik als eerder beschreven of een verandering van het product is niet toegestaan en kan tot letsel en/of beschadiging van het product voeren. Voor uit onbedoeld gebruik voortvloeiende schade is de fabrikant niet aansprakelijk. Het product is niet voor zakelijke doeleinden geschikt.

● **Leveringsomvang / onderdelenbeschrijving**

- 8x **1** staander
- 10x **2** traverse (ca. 901 x 52 mm)
- 10x **3** traverse (ca. 441 x 52 mm)
- 8x **4** verbinder



- 8x **4** Verbinder
- 8x **5** Schutzkappe
- 5x **6** Regalboden
- 2x **7** Senkkopfschraube (ca. 6 x 50 mm)
- 2x **8** Unterlegscheibe
- 2x **9** Dübel

● **Maße / Material**

Schwerlastregal:
 Aufbauvariante vertikal: ca. 92 x 180 x 46 cm (B x H x T)
 Aufbauvariante horizontal: ca. 184 x 90 x 46 cm (B x H x T)

Material:
 Regalböden: Holz
 Stützen, Verbinder, Traversen: Metall, pulverbeschichtet RAL 7024 graphitgrau
 Eckwinkel: HDSE
 Max. Belastbarkeit: 175 kg pro Regalboden

! Sicherheitshinweise

BEWAHREN SIE ALLE SICHERHEITSHINWEISE UND ANWEISUNGEN FÜR DIE ZUKUNFT AUF!

- 8x **5** End cap
- 5x **6** Shelf
- 2x **7** Countersunk head screw (approx. ø 6 x 50 mm)
- 2x **8** Plain washer
- 2x **9** Dowel

● **Dimensions / materials**

Heavy duty shelving:
 Vertical arrangement: approx. 92 x 180 x 46 cm (W x H x D)
 Horizontal arrangement: approx. 184 x 90 x 46 cm (W x H x D)

Material:
 Shelves: Wood
 Uprights, connector pieces, cross pieces: Metal, powder-coated RAL 7024 graphite grey
 End caps: HDSE
 Max. load: 175 kg per shelf

! Safety advice

KEEP ALL THE SAFETY ADVICE AND INSTRUCTIONS IN A SAFE PLACE FOR FUTURE REFERENCE!

- 8x **5** beschermkap
- 5x **6** legbodem
- 2x **7** platerzonken schroef (ca. 6 x 50 mm)
- 2x **8** onderlegging
- 2x **9** plug

● **Afmetingen / materiaal**

Rek voor zware lasten:
 Opbouwvariant verticaal: ca. 92 x 180 x 46 cm (B x H x D)
 Opbouwvariant horizontaal: ca. 184 x 90 x 46 cm (B x H x D)

Materiaal:
 Legbodems: hout
 Steunen, verbinders, traversen: gepoedercoat RAL 7024 grafitgrijs
 Montagehoeken: HDSE
 Max. belastbaarheid: 175 kg per legbodem

! Veiligheidsinstructies

BEWAAR ALLE VEILIGHEIDSINSTRUCTIES EN AANWIJZINGEN VOOR LATER GEBRUIK!

- ! WARNING! LEBENS- UND UNFALLGEFAHR FÜR KLEIN-KINDER UND KINDER!** Lassen Sie Kinder niemals unbeaufsichtigt mit dem Verpackungsmaterial. Es besteht Erstickungsgefahr. Halten Sie das Produkt von Kindern fern. Das Produkt ist kein Spielzeug.
- ! WARNING! LEBENSGEFAHR!** Vergewissern Sie sich, dass Sie nicht auf Strom-, Gas- oder Wasserleitungen stoßen, wenn Sie in die Wand bohren. Prüfen Sie ggf. mit einem Leitungssucher, bevor Sie in eine Wand bohren.
- VORSICHT! VERLETZUNGSGEFAHR!** Stellen Sie sicher, dass alle Teile unbeschädigt und sachgerecht montiert sind. Bei unsachgemäßer Montage besteht Verletzungsgefahr. Beschädigte Teile können die Sicherheit und Funktion beeinflussen.
- VORSICHT!** Lassen Sie Kinder nicht unbeaufsichtigt! Das Produkt ist kein Kletter- oder Spielgerät! Stellen Sie sicher, dass Personen, insbesondere Kinder nicht auf das Produkt klettern bzw. sich nicht am Produkt anlehnen. Verletzungen und/oder Beschädigungen können die Folgen sein.
- Es würde jede Anstrengung in der Fertigung unternommen, um scharfe Kanten an diesem Produkt zu vermeiden. Gehen Sie mit den Einzelteilen vorsichtig um, damit Unfälle, bzw. Verletzungen während des Aufbaus und im Gebrauch vermieden werden.
- Bei der Montage bitte unbedingt Schutzhandschuhe benutzen.
- Achten Sie darauf, dass das Produkt nur von fachkundigen Personen montiert wird.
- Regal nur auf sicherem, ebenem Untergrund aufstellen.
- Überprüfen Sie vor der Benutzung die Stabilität des Produkts.

- ! WARNING! DANGER OF LOSS OF LIFE AND ACCIDENT TO INFANTS AND CHILDREN!** Never leave children unsupervised with the packaging materials. Danger of suffocation. Keep out of the reach of children. It is not a toy.
- ! WARNING! RISK OF FATAL INJURY!** Please ensure that you do not drill into any electrical wiring, gas or water pipes in the wall. If necessary, carry out checks with a wire, pipe and stud detector before you drill into a wall.
- CAUTION! DANGER OF INJURY!** Please ensure that no parts are damaged and that all parts are correctly assembled. Incorrect assembly or fitting may lead to injury. Damaged parts can adversely affect safety and proper function.
- CAUTION!** Do not leave children unattended. The product is not a climbing frame or toy. Make sure that nobody climbs or leans on the product, particularly children. This may result in injury and/or damage.
- Every effort is made during manufacture to avoid creating sharp edges on this product. Handle the individual parts with care to avoid accidents or injuries during assembly and use.
- Wear protective gloves at all times during assembly.
- Ensure that the product is assembled by suitably experienced or qualified persons only.
- Erect the shelving on a level, solid supporting surface.
- Check that the product is stable before using it.

- ! WAARSCHUWING! LEVENSGEVAAR EN GEVAAR VOOR ON-GEVALLEN VOOR KLEINE KINDEREN EN JONGEREN!** Laat kinderen nooit zonder toezicht hanteren met het verpakkingsmateriaal. Hier bestaat verstikkingsgevaar. Niet in handen van kinderen laten komen. Dit artikel is geen speelgoed!
- ! WAARSCHUWING! LEVENSGEVAAR!** Waarborg dat u niet op stroom-, gas- of waterleidingen stoot wanneer u in de muur boort. Controleer de wand eventueel met een leidingzoeker voordat u er in boort.
- VOORZICHTIG! GEVAAR VOOR LETSEL!** Waarborg dat alle onderdelen intact en deskundig gemonteerd zijn. Bij ondeskundige montage bestaat gevaar voor letsel. Beschadigde onderdelen kunnen de veiligheid en de functie negatief beïnvloeden.
- VOORZICHTIG!** Laat kinderen nooit zonder toezicht! Dit product is geen klim- of speel-toestel! Verzeker U ervan dat personen, vooral kinderen, niet op het product klimmen c. q. niet tegen het product aanleunen. Letsel en/ beschadigingen kunen het gevolg zijn.
- Bij de vervaardiging werd alles gedaan om scherpe randen aan het product te vermijden. Behandel de onderdelen voorzichtig om ongevallen resp. letsel tijdens de montage en het gebruik te vermijden.
- Draag bij de montage absoluut veiligheidshandschoenen.
- Zorg ervoor dat het product alleen wordt gemonteerd door vakkundige personen.
- Plaats het rek alleen op een veilige, vlakke ondergrond.
- Controleer vóór gebruik de stabiliteit van het product.

- ! 175kg** Belasten Sie das Produkt nicht über 175 kg pro Regalboden. Andernfalls drohen Verletzungsgefahr und/oder Beschädigungen des Produkts.
- Das Bauteil mit der Angabe zur max. Belastung muss in Sichthöhe (vorne) angebracht werden.
- Achten Sie auf gleichmäßige Lastverteilung – vermeiden Sie Überladung.
- Um eventuelle Beschädigungen des Bodens zu vermeiden, Schutzkappen **5** aufziehen.
- Nach der Montage prüfen, ob alle Teile fest miteinander verbunden sind.
- Wandbefestigung erforderlich!
- Überprüfen Sie vor der Wandmontage, ob die gewählte Wand zum Befestigen des Produkts geeignet ist. Erkundigen Sie sich gegebenenfalls im Fachhandel.
- Informieren Sie sich vor der Wandmontage über das geeignete Montagematerial für Ihre Wand. Für die Wandmontage haben wir Montagematerial **7** **8** **9** beigelegt, das für übliches, festes Mauerwerk geeignet ist.

● **Montage**

- VORSICHT! VERLETZUNGSGEFAHR!** Ziehen Sie die Bedienungsanleitung Ihrer Bohrmaschine hinzu.
- Achten Sie beim Einbau der Traversen **2** **3** darauf, dass die Trägerkante für die Regalböden **6** nach oben weist.
- Montieren Sie das Schwerlastregal (Aufbauvariante vertikal) gemäß den Abbildungen A – G.
- Montieren Sie das Schwerlastregal (Aufbauvariante horizontal) gemäß den Abbildungen A, B, C und H.

- ! 175kg** The load on the product must not exceed 175 kg per shelf. Failure to observe this advice risks injury and/or damage to the product.
- The member showing the maximum load information must be installed at eye level (front).
- Ensure that the load is evenly distributed – avoid overloading.
- Fit the protective end caps **5** to prevent damage to the floor.
- Check that all the parts are firmly connected to one another after assembly.
- This product must be attached to a wall!
- Before wall installation please ensure that the selected wall is suitable for attaching the product. Ask in specialist shops if necessary.
- Before installing the product on the wall you should find out about the appropriate installation material for your wall. For wall installation we have enclosed installation material **7** **8** **9** that is suitable for standard masonry.

● **Assembly**

- CAUTION! RISK OF INJURY!** Consult the operating instructions of your drill.
- Before installing the cross pieces **2** **3** ensure that the profile edges point upwards to accept the shelves **6**.
- Assemble the heavy duty shelving (vertical arrangement) in accordance with Figs. A – G.
- Assemble the heavy duty shelving (horizontal arrangement) in accordance with Figs. A, B, C and H.

- ! 175kg** Belast het product niet met meer dan 175 kg per legbodem. In het andere geval dreigt gevaar voor letsel en / of schade aan het product.

- Het onderdeel met de vermelding van de max. belasting moet zichtbaar op de voorzijde worden aangebracht.
- Let op een gelijkmatige lastverdeling - vermijd overbelasting.
- Breng veiligheidskappen **5** aan om eventuele schade aan de vloer te vermijden.
- Controleer na de montage of alle onderdelen vast met elkaar verbonden zijn.
- Wandbevestiging vereist!
- Controleer vóór de wandmontage eerst of de wand stevig genoeg is om het product te dragen. Vraag eventueel informatie in de vakhandel.
- Informeer vóór de wandmontage naar het geschikte montagemateriaal voor uw wand. Voor de wandmontage hebben wij montagemateriaal **7** **8** **9** bijgevoegd dat voor gebruikelijk, vast mauerwerk geschikt is.

● **Montage**

- VOORZICHTIG! GEVAAR VOOR LETSEL!** Raadpleeg de gebruiksaanwijzing van uw boormachine.
- Let bij de montage van de traversen **2** **3** op dat de draagrands voor de schapbodems **6** naar boven wijst.
- Monteer het rek voor zware lasten (opbouwvariant verticaal) overeenkomstig de afbeeldingen A – G.

● **Reinigung und Pflege**

- Verwenden Sie keinesfalls Benzin, Lösungs- oder ätzende Reinigungsmittel.
- Verwenden Sie zur Reinigung ein leicht angefeuchtetes, fusselfreies Tuch.
- Verwenden Sie bei stärkeren Verschmutzungen ein leicht angefeuchtetes, fusselfreies Tuch und ein mildes Reinigungsmittel.

● **Entsorgung**

Die Verpackung besteht aus umweltfreundlichen Materialien. Entsorgen Sie diese in den örtlichen Recyclingbehältern.

Möglichkeiten zur Entsorgung des ausgedienten Produkts erfahren Sie bei Ihrer Gemeinde- oder Stadtverwaltung.

● **Cleaning and Care**

- Never use petrol, solvents or corrosive cleaners.
- Use a slightly damp, fluff-free cloth for cleaning the product.
- Use a slightly moist, fluff-free cloth and a mild cleaning agent to remove stubborn dirt.

● **Disposal**

The packaging is made entirely of recyclable materials, which you may dispose of at local recycling facilities.

Contact your local refuse disposal authority for more details of how to dispose of your worn-out product.

- Monteer het rek voor zware lasten (opbouwvariant horizontaal) overeenkomstig de afbeeldingen A, B, C en H.

● **Reiniging en onderhoud**

- Gebruik in géén geval benzine of bijtende reinigingsmiddelen.
- Gebruik voor de reiniging alleen een iets vochtige, pluisvrije doek.
- Gebruik in geval van ernstige verontreinigingen een iets vochtige, pluisvrije doek en een mild reinigingsmiddel.

● **Verwijdering**

De verpakking bestaat uit milieuvriendelijke materialen die u via de plaatselijke recyclingdiensten kunt afvoeren.

Informatie over de mogelijkheden, om het uitgediende artikel na gebruik af te voeren verstrekt uw gemeentelijke overheid.

IAN 298452
TKT GmbH
 Zum Möhnwehr 25
 DE-59755 Arnsberg
 GERMANY
 Version: 02 / 2018
 Stand der Informationen - Last Information
 Update - Stand van de informatie: 02 / 2018
 Ident-No.: 298452022018-OS

