

## Washing machine cabinet

**(GB)** Washing machine cabinet

**(IE)** Assembly instruction

**(NI)**

**(FR)** Armoire pont pour machine à laver

**(BE)** Instructions de montage

**(DE)** Waschmaschinenüberbauschränk

**(AT)** Montageanleitung

**(CH)**

**(DK)** Vaskemaskineoverskab

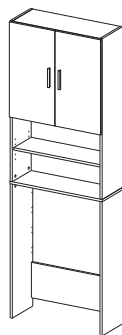
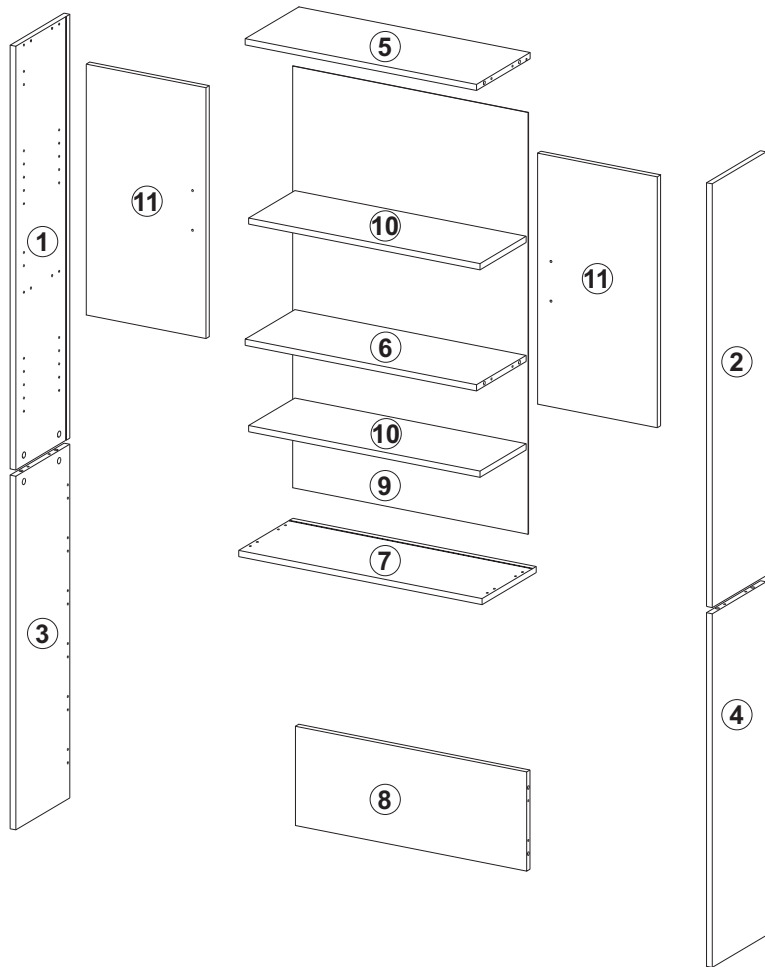
Monteringsvejledning

**(NL)** Wasmachinebovenbouwkast

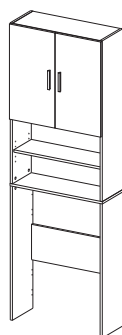
**(BE)** Montagehandleiding

IAN 279774

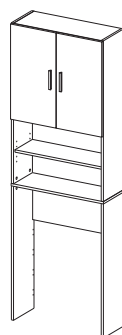




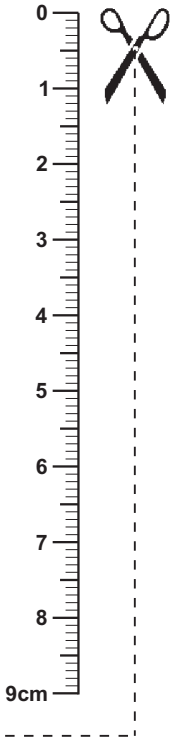
**A**



**B**


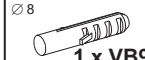

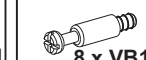
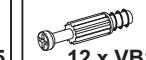
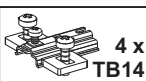
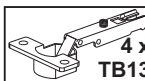
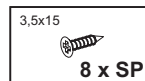
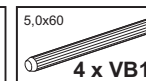
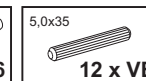
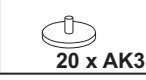
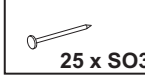

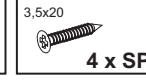
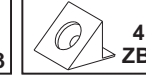

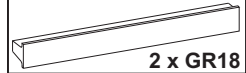



**C**

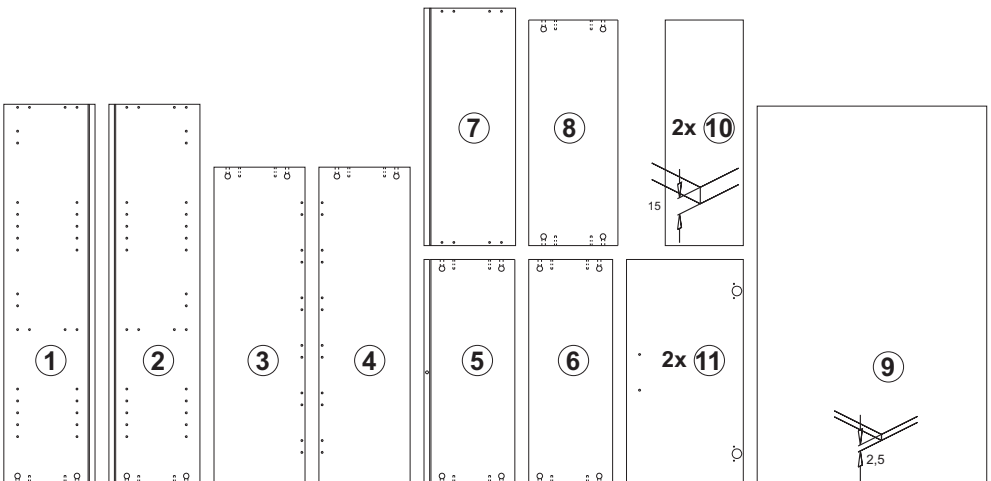


You need:  
 Du skal bruge:  
 Vous avez besoin de:  
 U hebt nodig:  
 Sie benötigen:

Fittings / Beslag / Ferrures pour meubles /  
 Hang- en sluitwerk / Beschläge

|   |   |   |  |   |
|---|---|---|--|---|
| <br>1 x VB10 | <br>1 x VB9  | <br>20 x VB1 | <br>8 x VB15  | <br>12 x VB14 |
| <br>4 x TB14 | <br>4 x TB13 | <br>8 x SP1  | <br>4 x VB16  | <br>12 x VB4  |
| <br>20 x AK3 | <br>25 x SO3 | <br>4 x GL7  | <br>4 x SP3   | <br>4 x ZB4   |
| <br>8 x BT1  | <br>2 x GR18 |   | <br>4 x SG14 |   |

Article / Dele / Pièces / Onderdelen / Teile



---

(GB)

**Safety instructions:**

**Warning: Deficient assembly causes safety risks. Assembling by qualified personnel is recommended.**

(IE)

(NI)

**Care instructions:**

Please do only clean with a duster or a damp cloth. Do not use any scouring agents!

**Intended use:**

The appliance is intended for household use.

(DK)

**Sikkerhedsanvisninger:**

**Vigtigt: Mangelfuld montering indebærer en sikkerhedsrisiko. Opbygning bør udføres af sagkyndig person!**

**Vedligeholdelse:**

Rengøring foretages med en støveklud eller en fugtig klud. Ingen brug af rengøringsmidler med skureeffekt!

**Brugsinstruktioner:**

Produkt til brug i private hjem.

(FR)

**Note de sécurité:**

**Attention: En cas de montage incorrect, il y a risque pour la sécurité. Installation, recommandée par un personnel expérimentée.**

(BE)

**Note d'entretien:**

Ne nettoyer qu'avec un chiffon à poussière ou un chiffon humide. Ne pas utiliser de produit à récurer !

**Utilisation selon destination:**

Produit utilisable pour le domaine de séjour privé.

---

(NL)

**Veiligheidsinformatie:**

**Opgelet: bij een gebrekkige montage bestaat gevaar voor de veiligheid. Montage door deskundig personeel aanbevolen!**

(BE)

**Onderhoudsinformatie:**

A.u.b. alleen reinigen met een stofdoek of een vochtige lap. Gebruik nooit schurende poetsmiddelen!

**Gebruik overeenkomstig de bestemming:**

Product bruikbaar voor privéwoningen.

(DE)

**Sicherheitshinweis:**

**Achtung: Bei mangelhafter Montage besteht Gefahr für die Sicherheit. Aufbau durch fachkundiges Personal empfohlen!**

(AT)

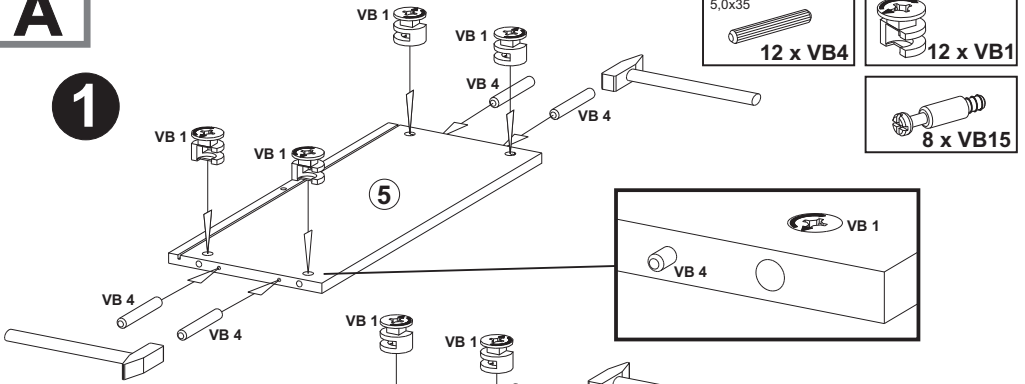
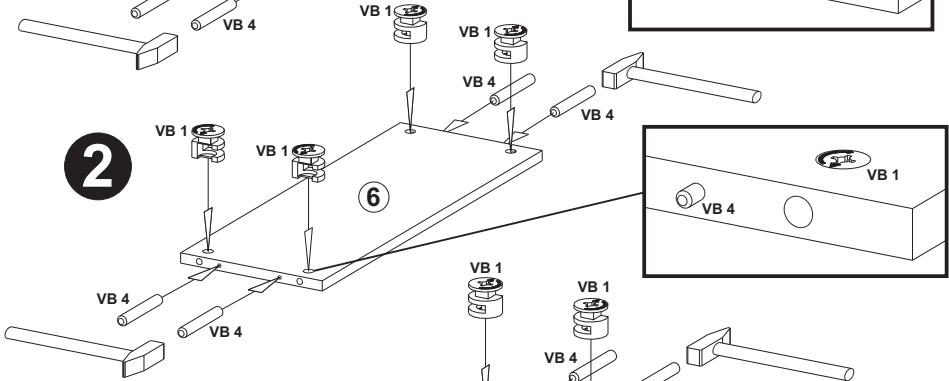
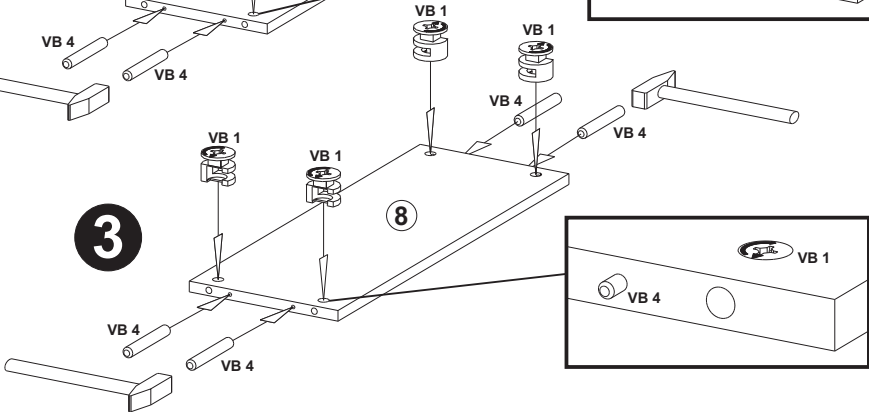
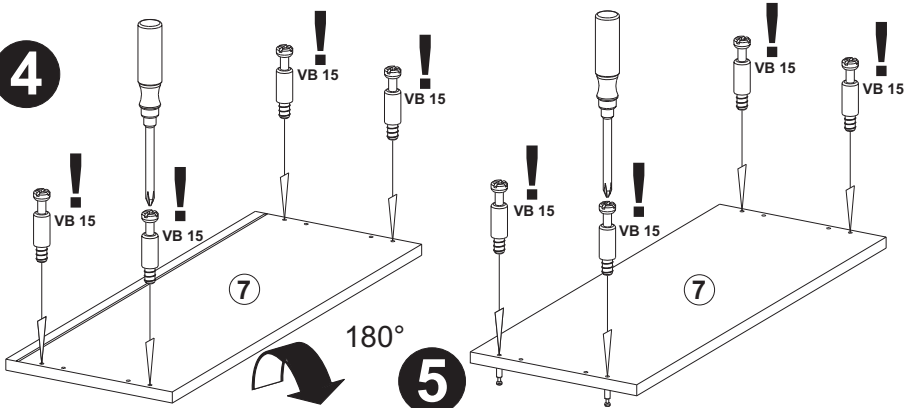
**Pflegehinweis:**

Bitte nur mit einem Staubtuch oder einem feuchten Lappen reinigen. Keine scheuernden Putzmittel verwenden!

(CH)

**Bestimmungsgemäße Verwendung:**

Produkt nutzbar für den privaten Wohnbereich.

**A****1****2****3****4**

# B

5,0x60  
4 x VB16

4 x VB1

8 x VB14

4 x TB14

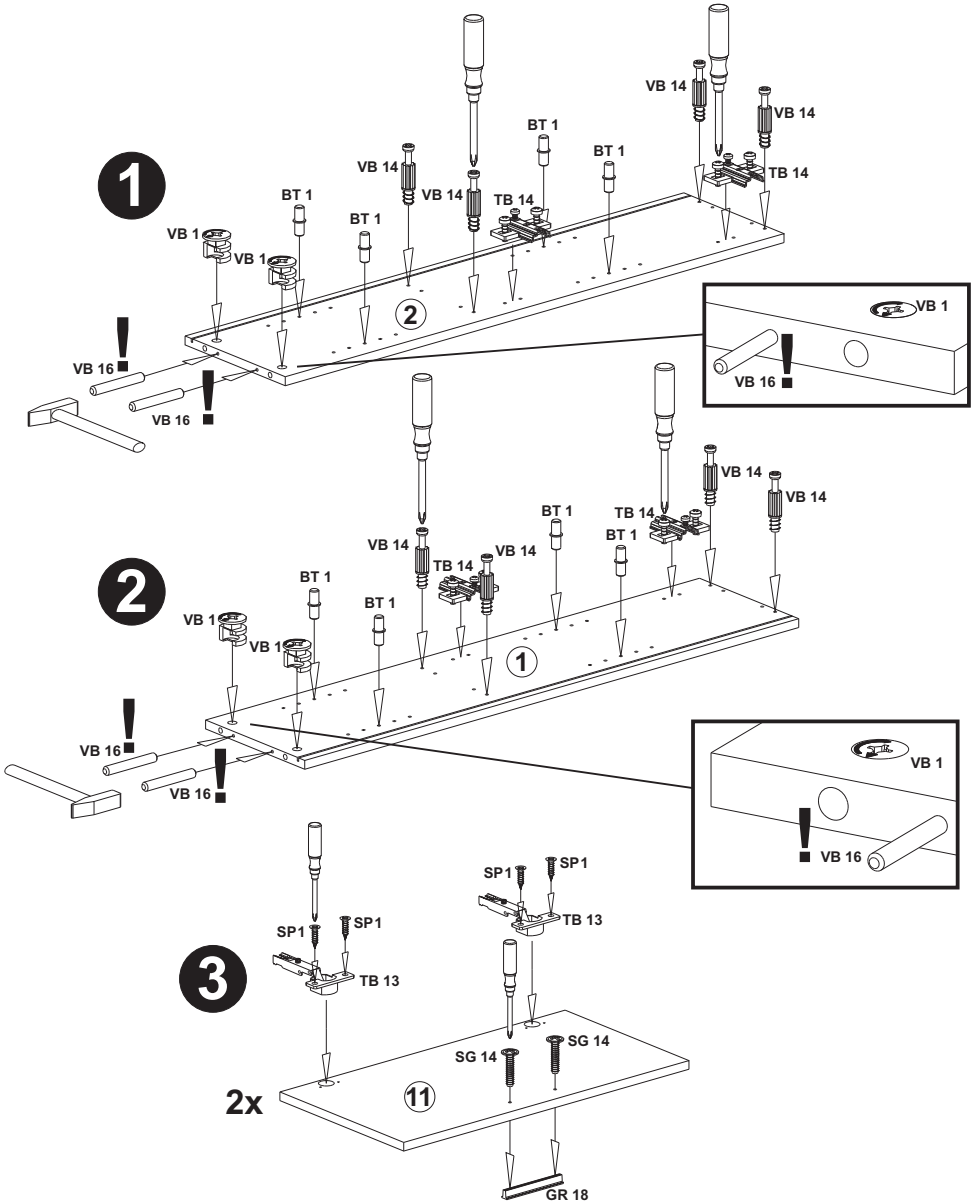
8 x BT1

2 x GR18

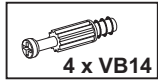
M4x20  
4 x SG14

3,5x15  
8 x SP1

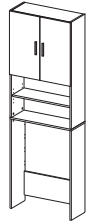
4 x TB13



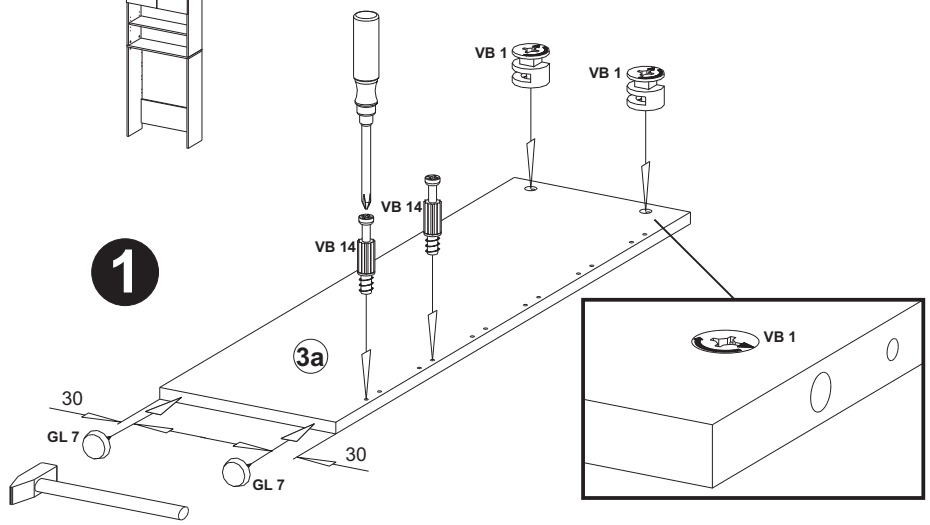
# C1



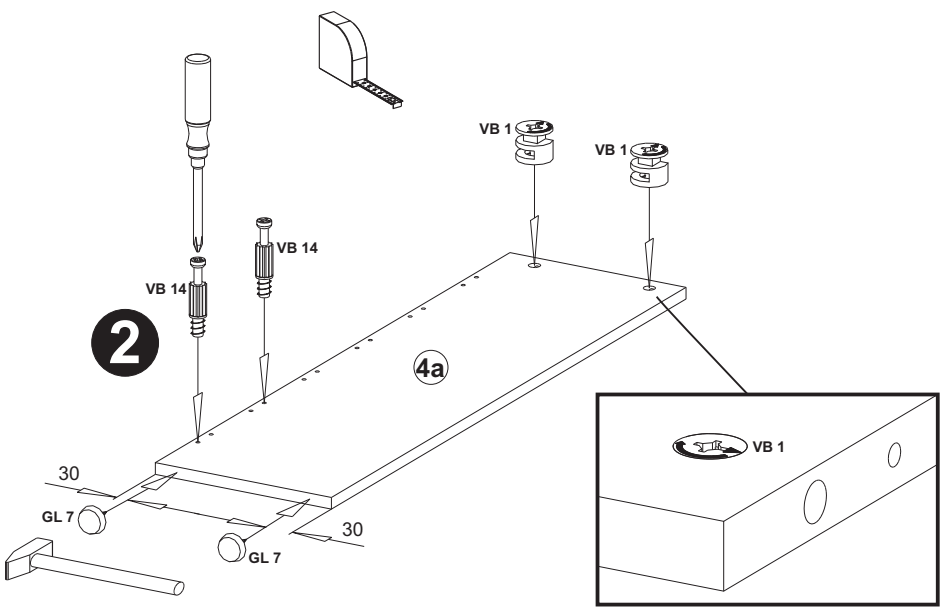
A



1



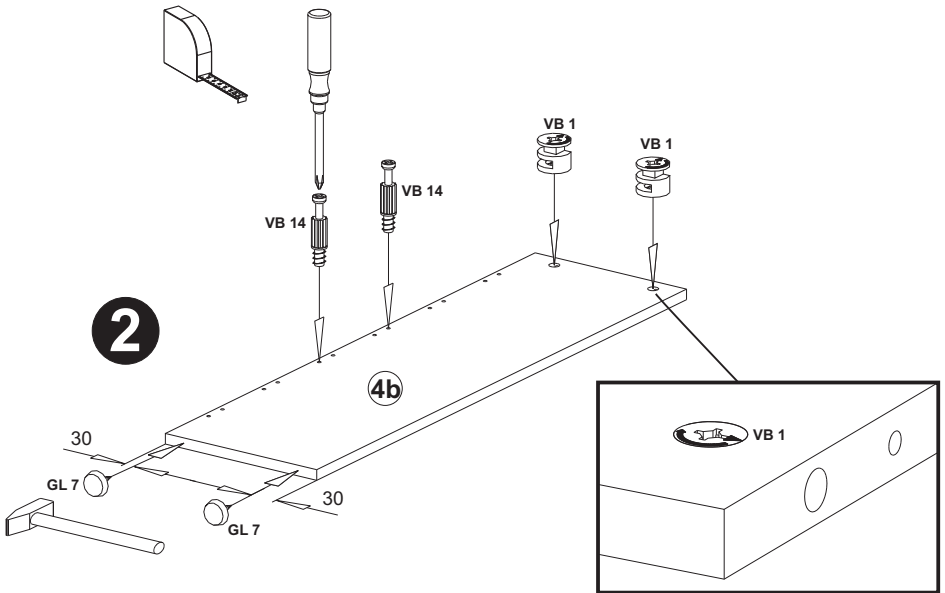
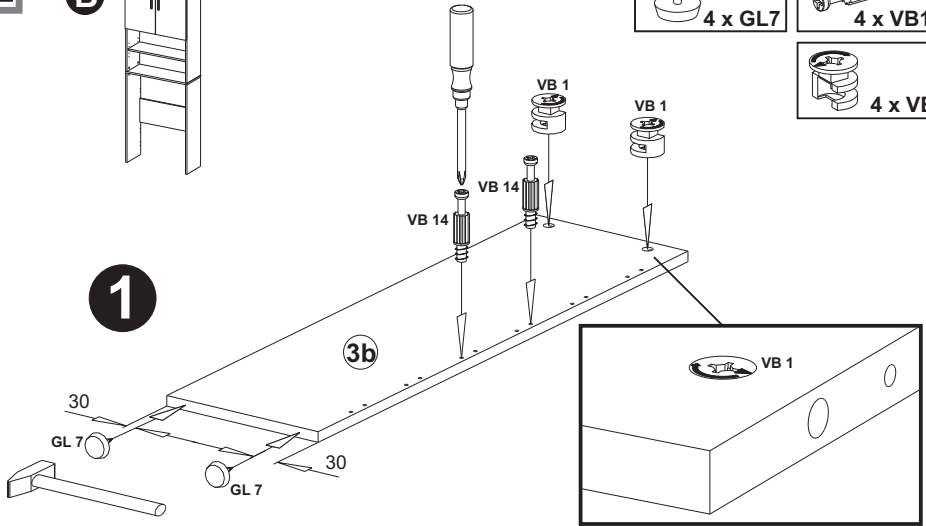
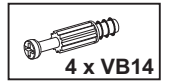
2





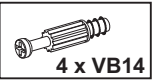
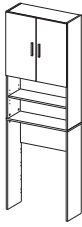
# C2

## B

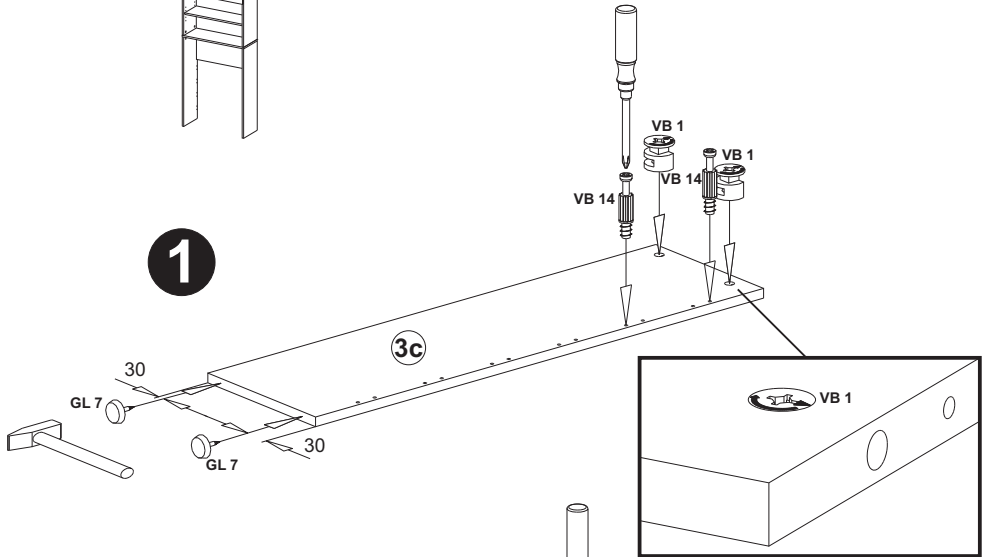


# C3

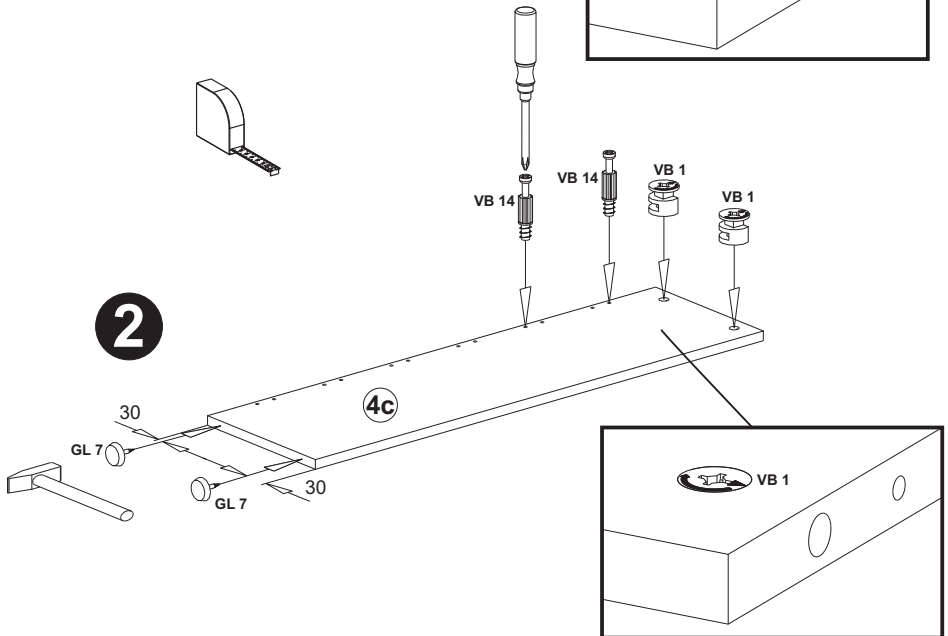
## ©

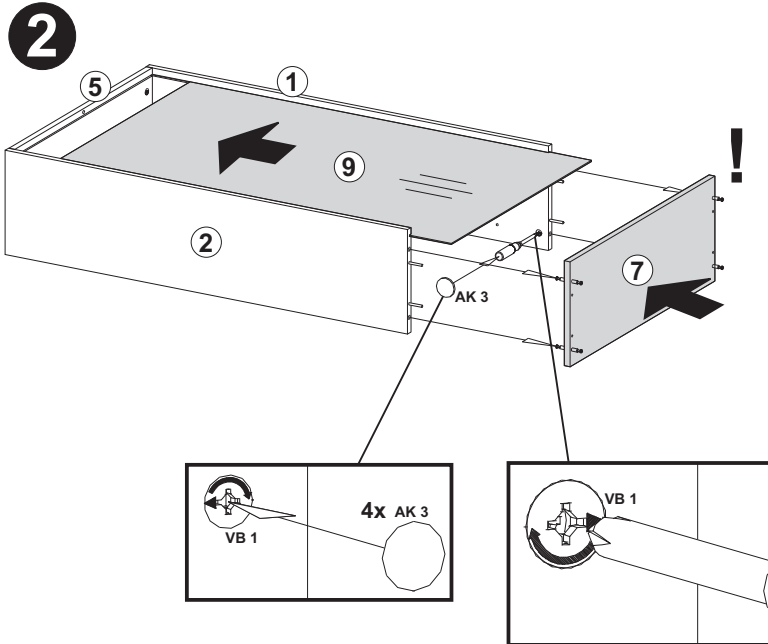
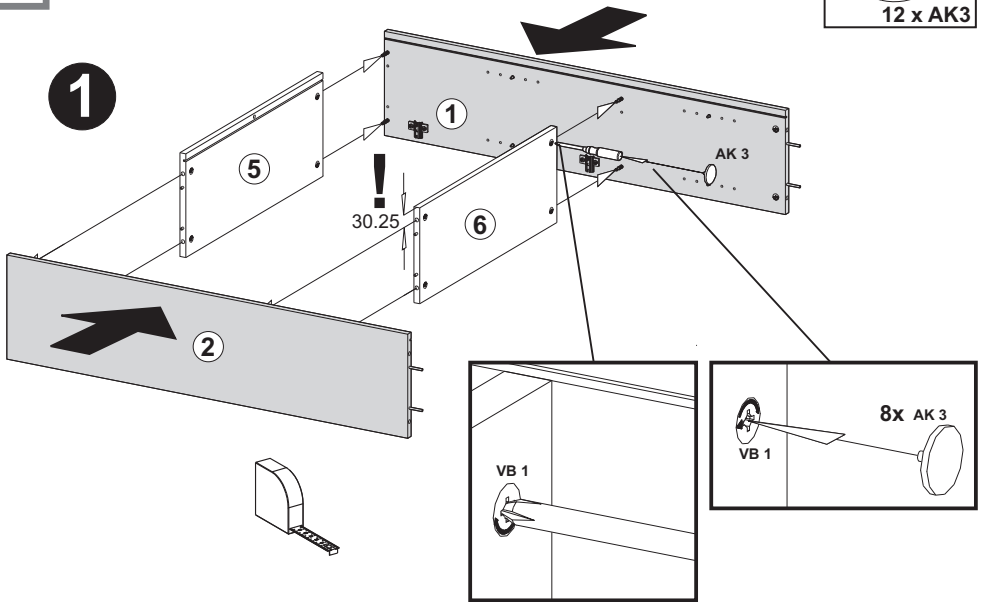


### 1



### 2



**D**  
12 x AK 3

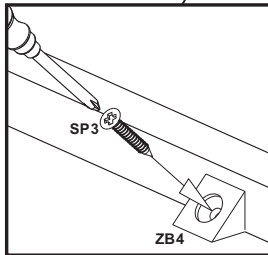
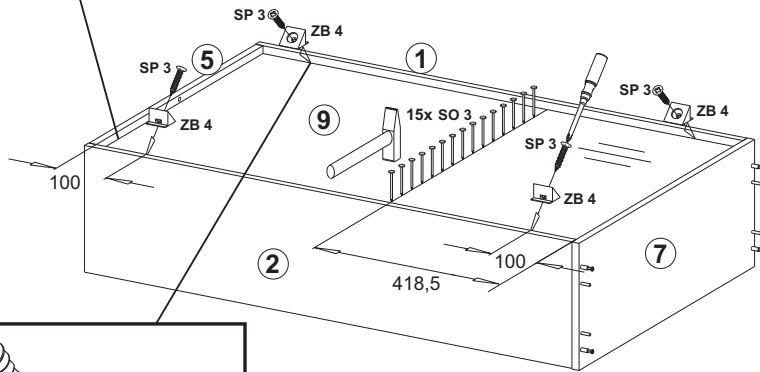
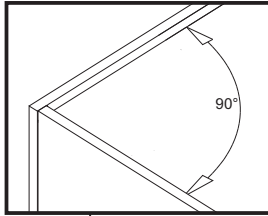
**E**

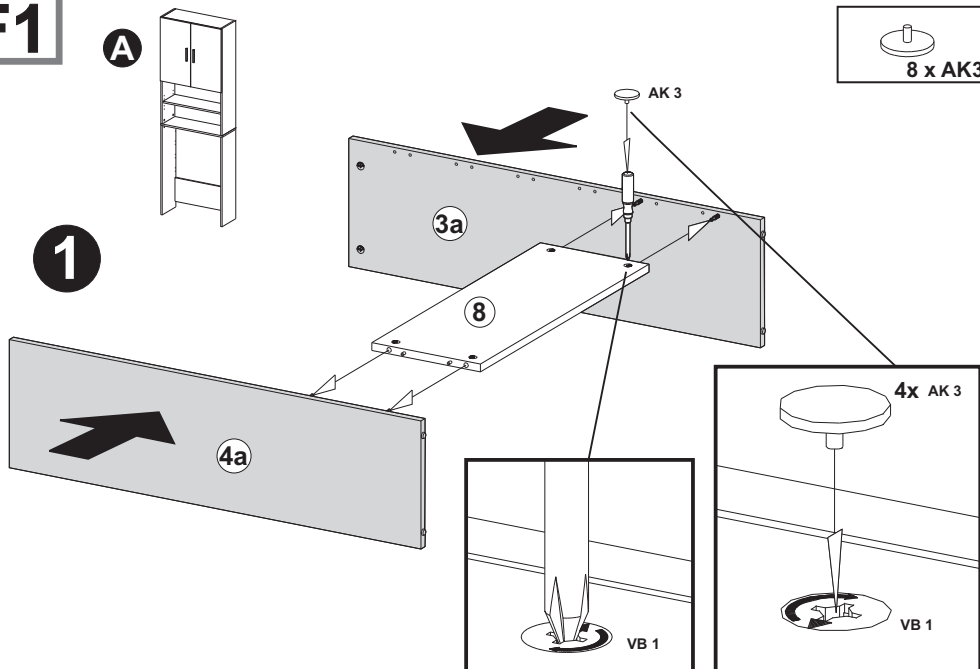
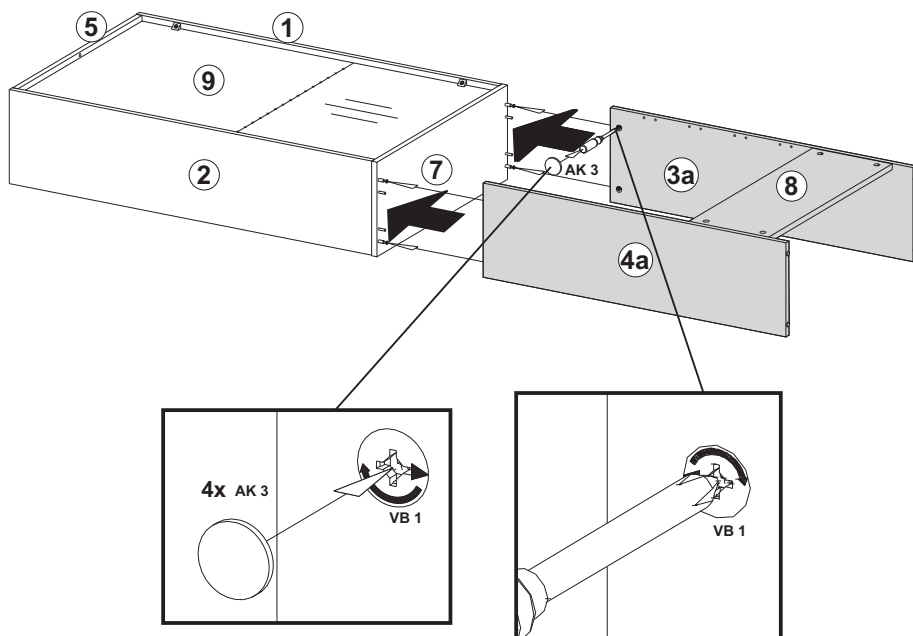
15 x SO3

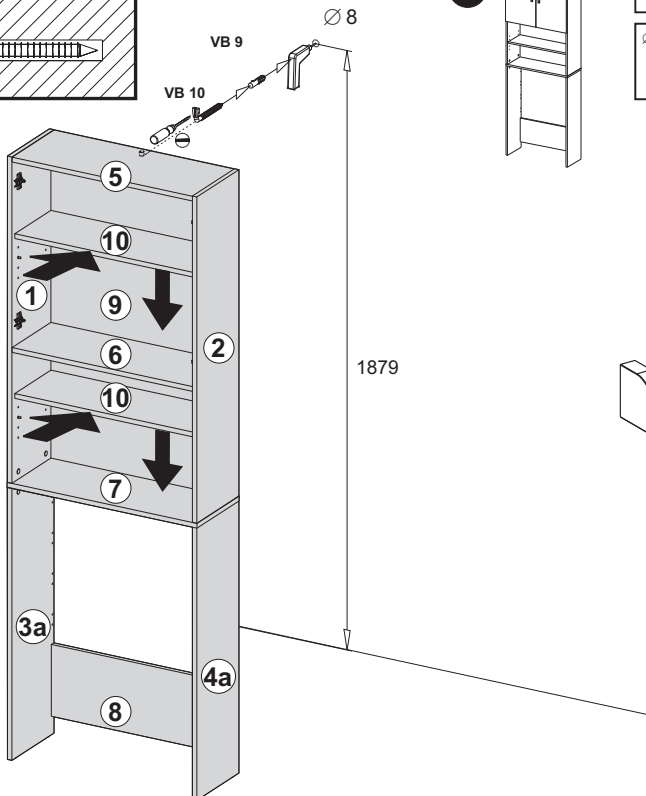
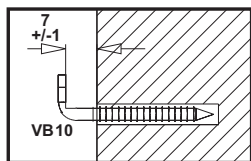
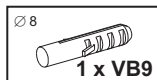
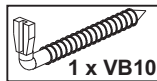
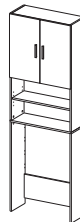
3,5x20



4 x SP3

4 x  
ZB4

**F1****A****8 x AK 3****1****2**

**G1****A****GB IE NI****Wall fixing:**

In case of connective devices for the wall mounting, the supporting material must be checked for suitability.

**DK****Vægmontage:**

Ved forbindelselementer til vægmontering skal bærematerialets egnethed afprøves.

**FR BE****Montage mural:**

En cas de moyens de liaison pour la fixation murale, il faudra vérifier l'aptitude du matériel de support.

**NL BE****Wandmontage:**

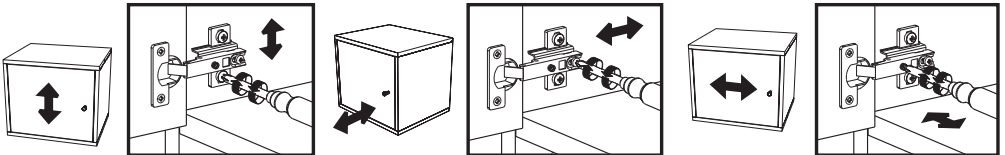
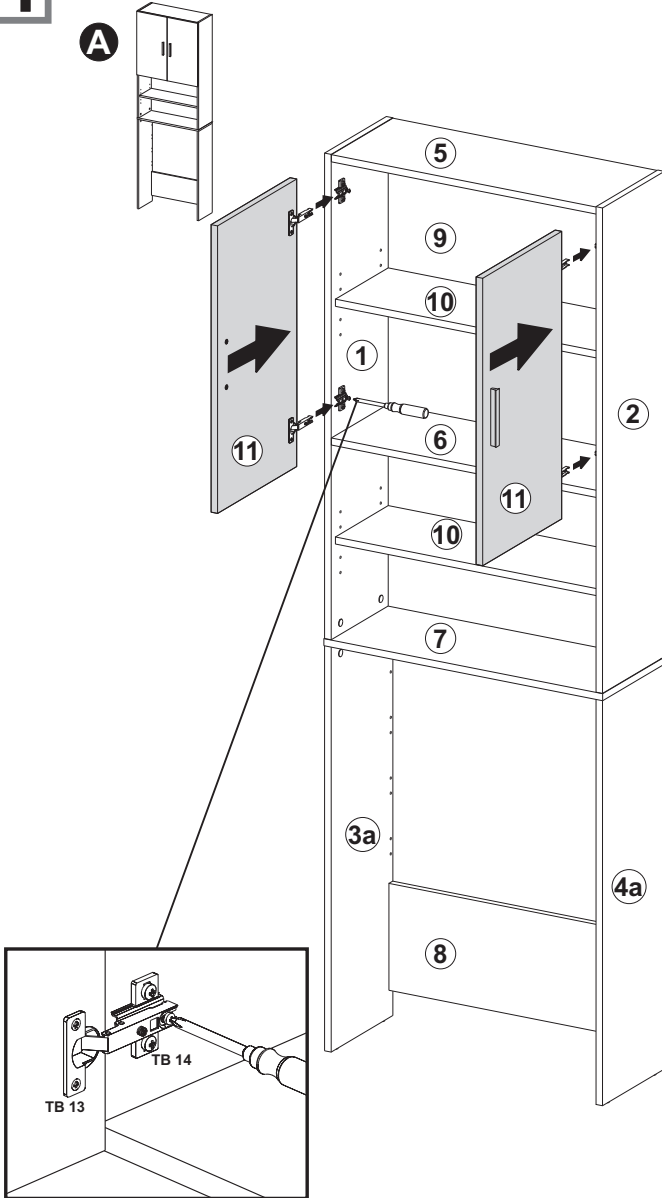
Bij verbindingsmiddelen voor de wandbevestiging moet de geschiktheid van het dragermateriaal worden gecontroleerd.

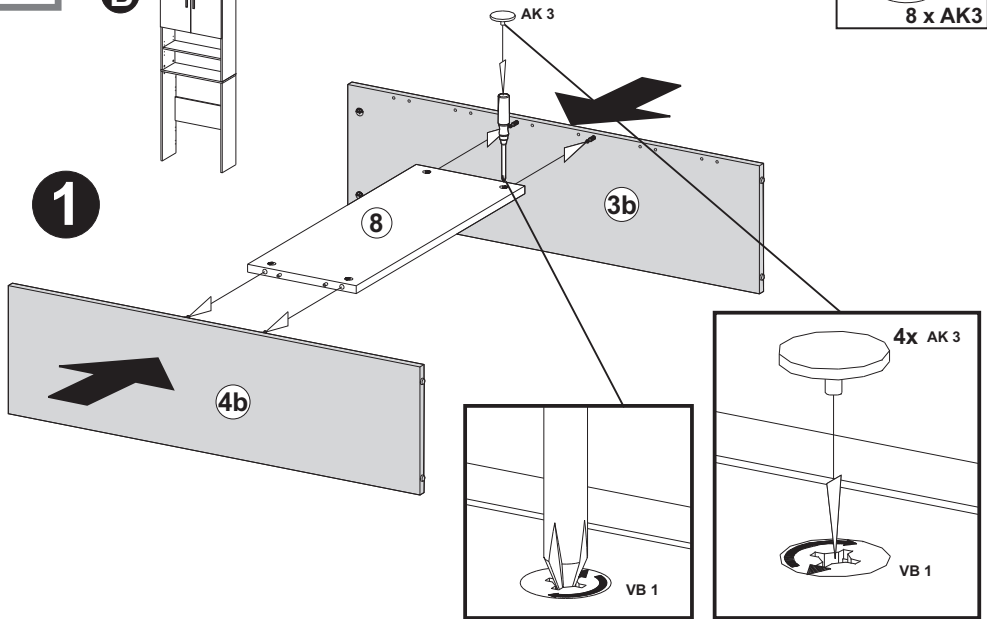
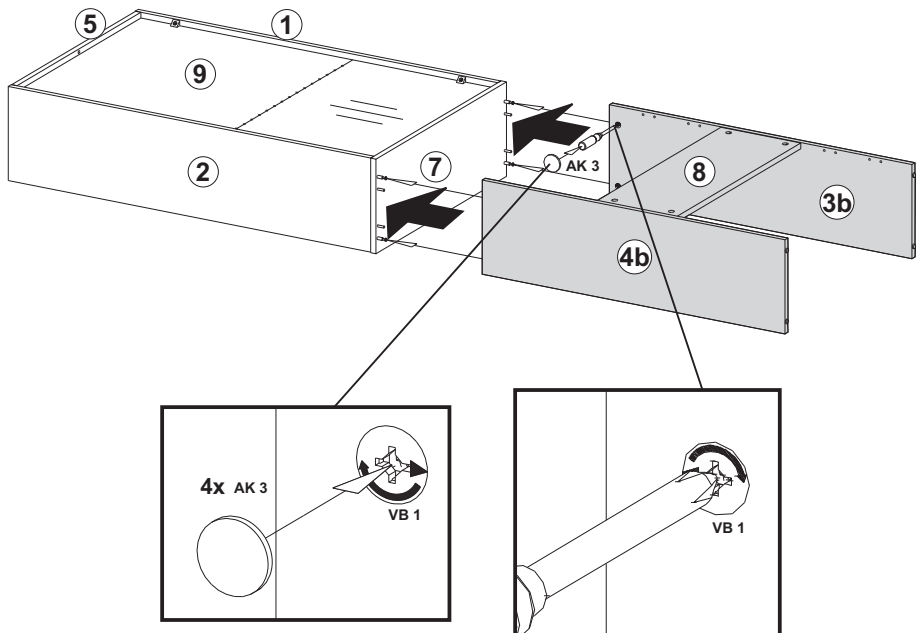
**DE AT CH****Wandmontage:**

Bei Verbindungsmittel für die Wandbefestigung ist das Trägermaterial auf Eignung zu prüfen.

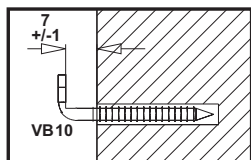
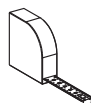
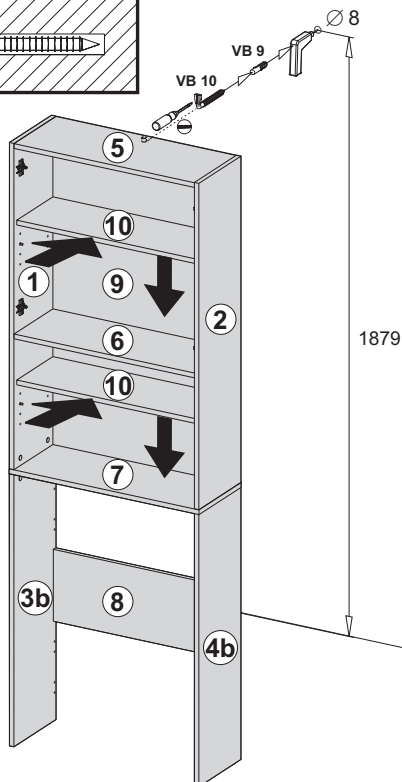
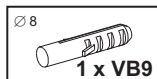
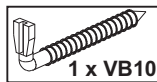
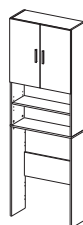
# H1

A



**F2****B****8 x AK3****2**



**G2****B****(GB) (IE) (NI)****Wall fixing:**

In case of connective devices for the wall mounting, the supporting material must be checked for suitability.

**(DK)****Vægmontage:**

Ved forbindelselementer til vægmontering skal bærematerialets egnethed afprøves.

**(FR) (BE)****Montage mural:**

En cas de moyens de liaison pour la fixation murale, il faudra vérifier l'aptitude du matériel de support.

**(NL) (BE)****Wandmontage:**

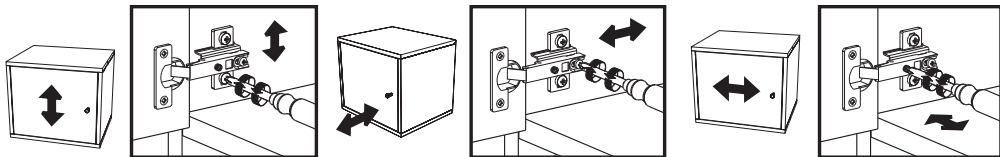
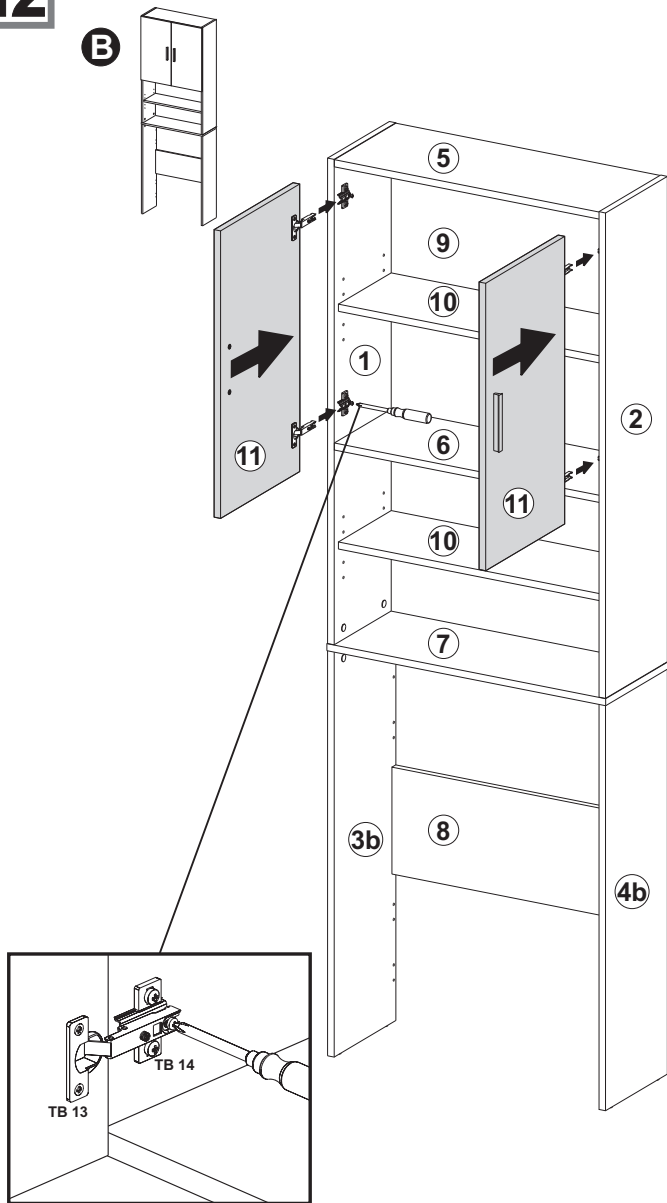
Bij verbindingsmiddelen voor de wandbevestiging moet de geschiktheid van het dragermateriaal worden gecontroleerd.

**(DE) (AT) (CH)****Wandmontage:**

Bei Verbindungsmittel für die Wandbefestigung ist das Trägermaterial auf Eignung zu prüfen.


# H2

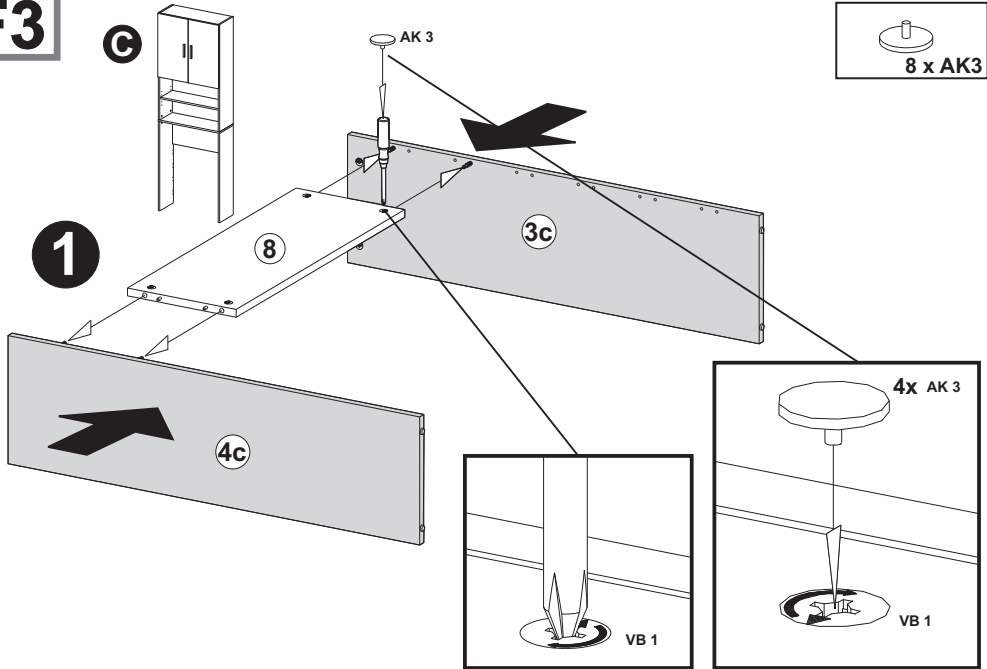
**B**



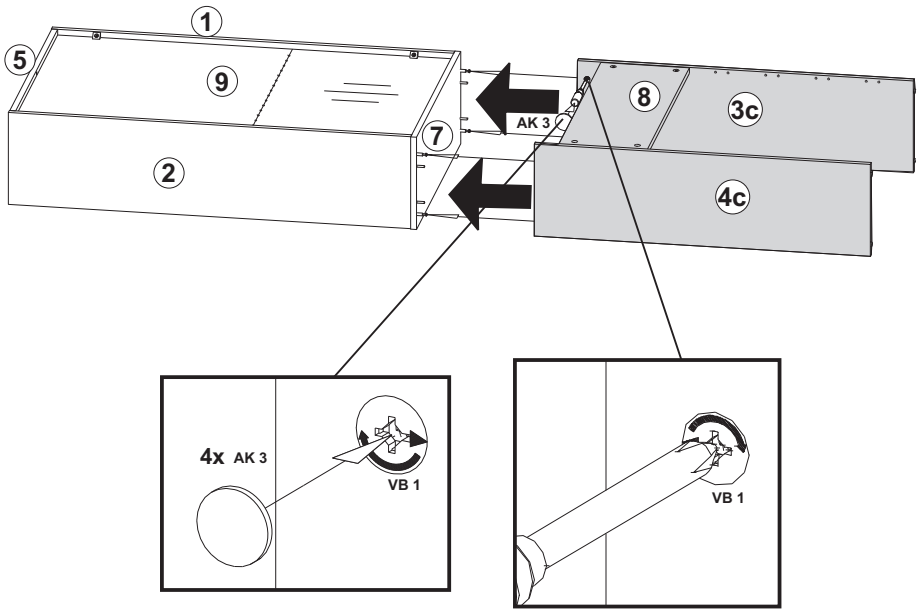
# F3

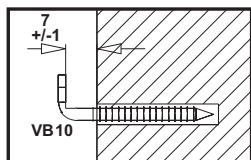
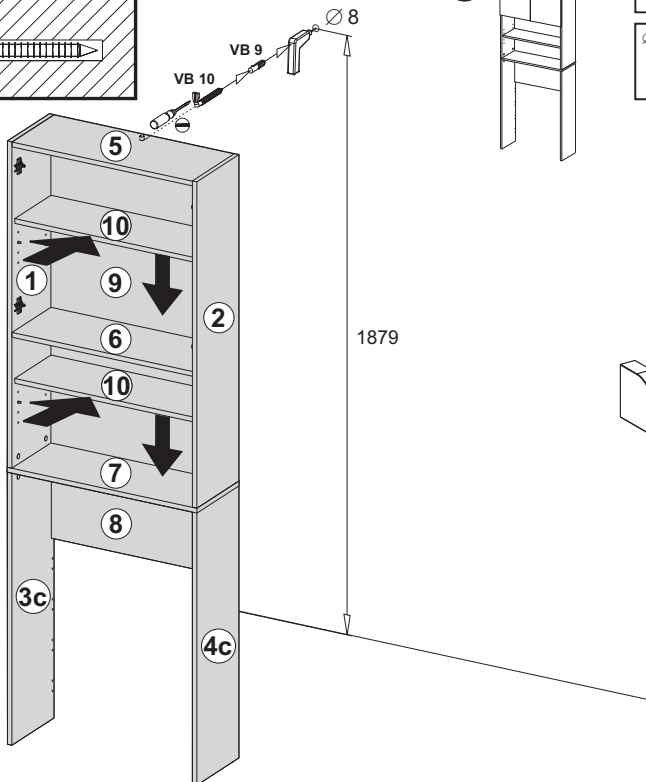
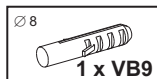
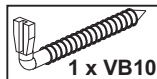
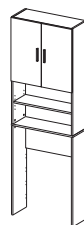
## Ⓒ

  
8 x AK3



## 2



**G3****C****(GB) (IE) (NI)****Wall fixing:**

In case of connective devices for the wall mounting, the supporting material must be checked for suitability.

**(DK)****Vægmontage:**

Ved forbindelselementer til vægmontering skal bærematerialets egnethed afprøves.

**(FR) (BE)****Montage mural:**

En cas de moyens de liaison pour la fixation murale, il faudra vérifier l'aptitude du matériel de support.

**(NL) (BE)****Wandmontage:**

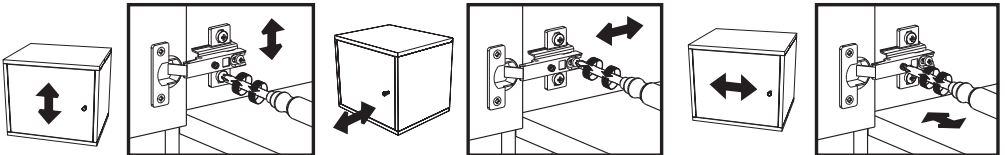
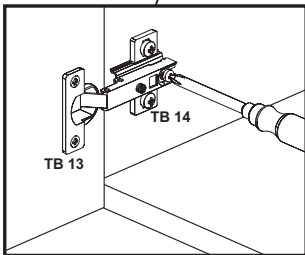
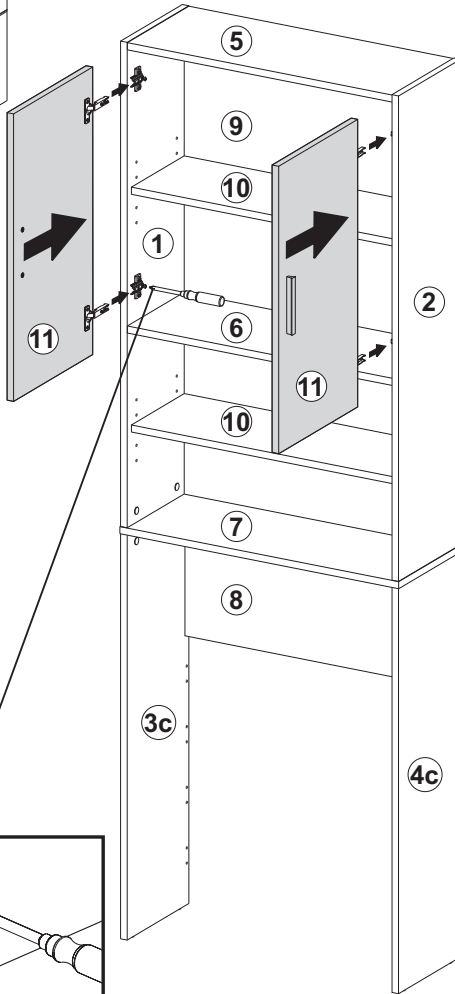
Bij verbindingsmiddelen voor de wandbevestiging moet de geschiktheid van het dragermateriaal worden gecontroleerd.

**(DE) (AT) (CH)****Wandmontage:**

Bei Verbindungsmittel für die Wandbefestigung ist das Trägermaterial auf Eignung zu prüfen.

# H3

Ⓒ



**FMD Möbel GmbH**  
**Heidländer Weg 68**  
**D-49201 Dissen a.T.W.**  
**@ service@fmd-moebel.de**  
**+49 5421 9448-44**

**IAN 279774**

