



OWIM GmbH & Co. KG

Stiftsbergstraße 1
74167 Neckarsulm
GERMANY

Model No.: HG11595A

Version: 07/2024

IAN 460400_2401





STAUBSAUGER / VACUUM CLEANER / ASPIRATEUR SBZBK 850 B2

(DE) (AT) (CH)

STAUBSAUGER

Bedienungs- und Sicherheitshinweise

(GB) (IE)

VACUUM CLEANER

Operation and safety notes

(FR) (BE)

ASPIRATEUR

Instructions d'utilisation et consignes de sécurité

(NL) (BE)

STOFZUIGER

Bedienings- en veiligheidsinstructies

(PL)

ODKURZACZ

Wskazówki dotyczące obsługi i bezpieczeństwa

(CZ)

PODLAHOVÝ BEZSÁČKOVÝ VYSAVAČ

Pokyny pro obsluhu a bezpečnostní pokyny

(SK)

VYSÁVAČ

Pokyny pre obsluhu a bezpečnostné pokyny

(ES)

ASPIRADORA

Instrucciones de utilización y de seguridad

(DK)

STØVSUGER

Brugs- og sikkerhedsanvisninger

(IT)

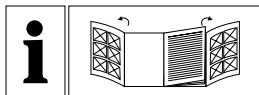
ASPIRAPOLVERE

Indicazioni per l'uso e per la sicurezza

(HU)

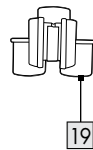
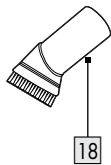
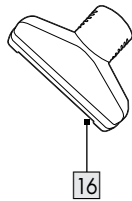
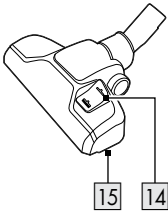
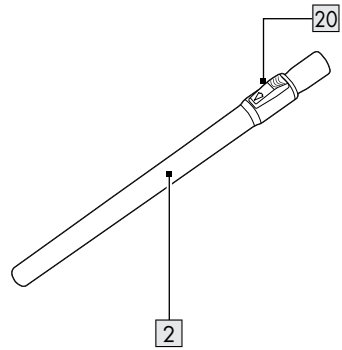
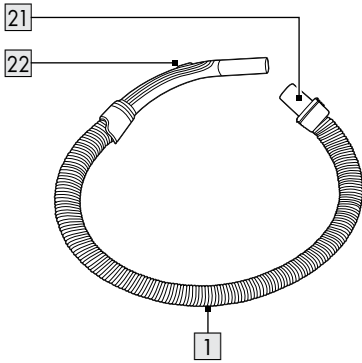
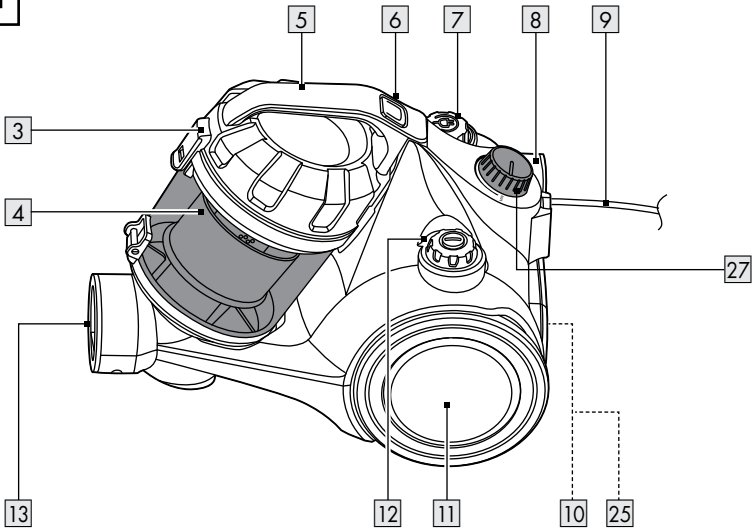
PORSZÍVÓ

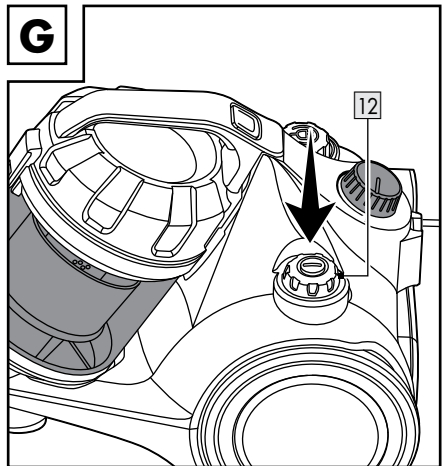
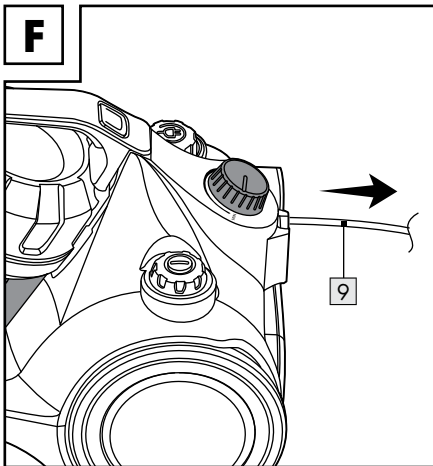
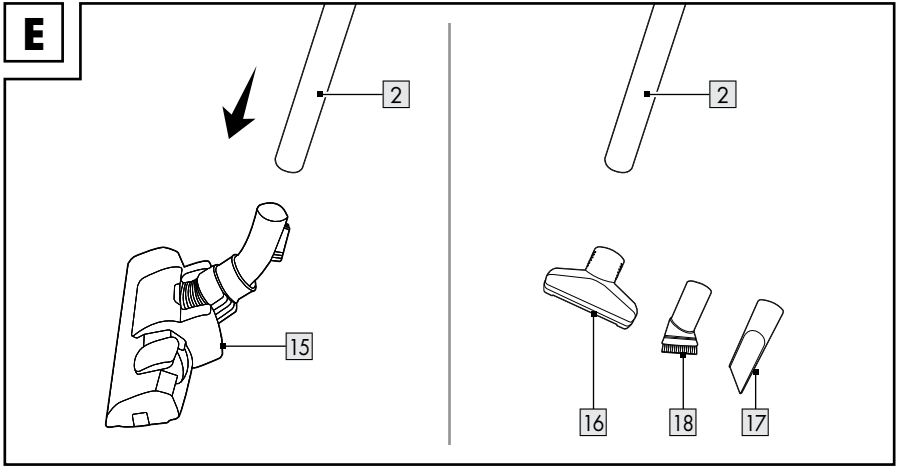
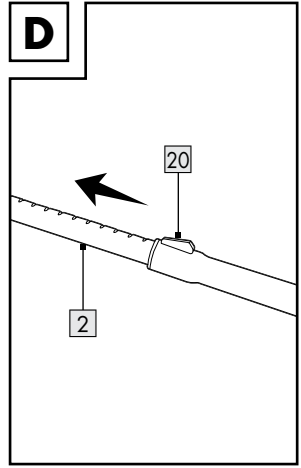
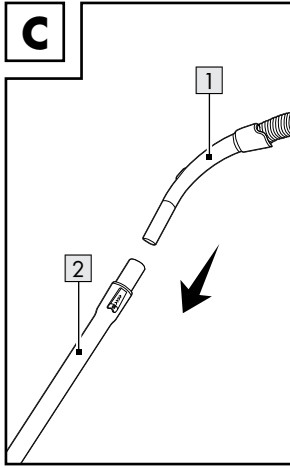
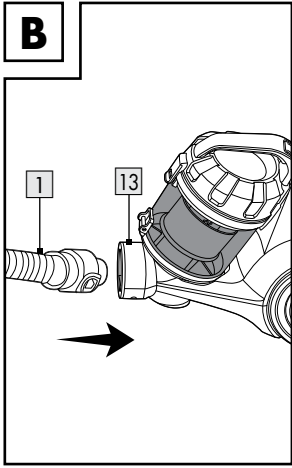
Kezelési és biztonsági utalások



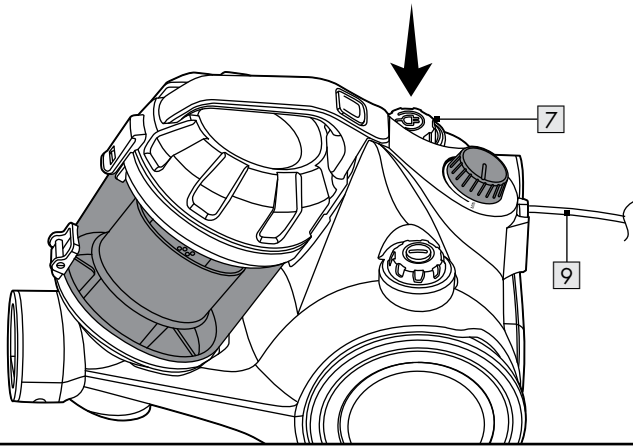
DE/AT/CH	Bedienungs- und Sicherheitshinweise	Seite	5
GB/IE	Operation and safety notes	Page	17
FR/BE	Instructions d'utilisation et consignes de sécurité	Page	28
NL/BE	Bedienings- en veiligheidsinstructies	Pagina	40
PL	Wskazówki dotyczące obsługi i bezpieczeństwa	Strona	51
CZ	Pokyny pro obsluhu a bezpečnostní pokyny	Strana	62
SK	Pokyny pre obsluhu a bezpečnostné pokyny	Strana	72
ES	Instrucciones de utilización y de seguridad	Página	82
DK	Brugs- og sikkerhedsanvisninger	Side	93
IT	Indicazioni per l'uso e per la sicurezza	Pagina	103
HU	Kezelési és biztonsági utalások	Oldal	114

A

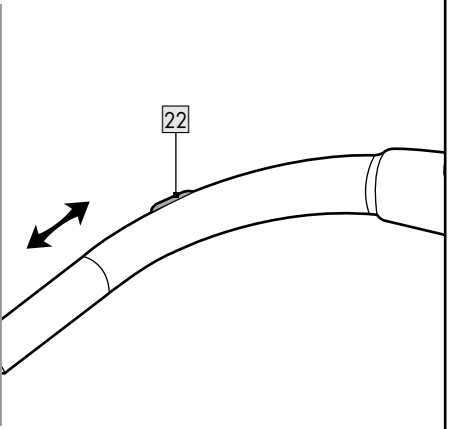
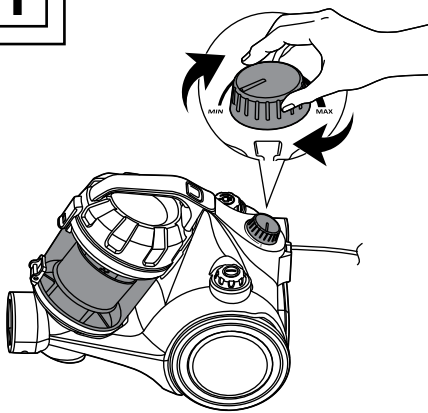




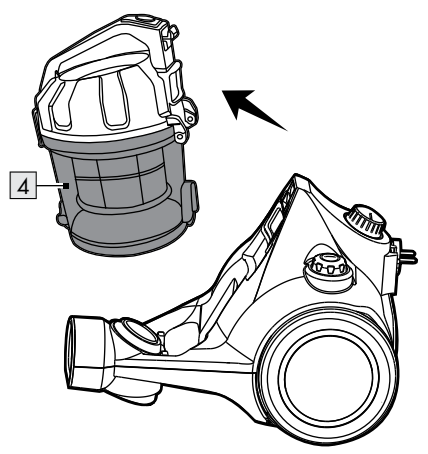
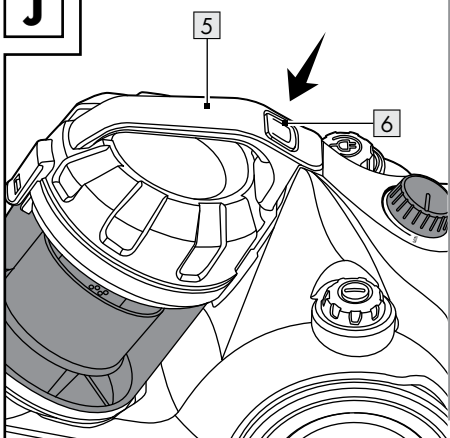
H

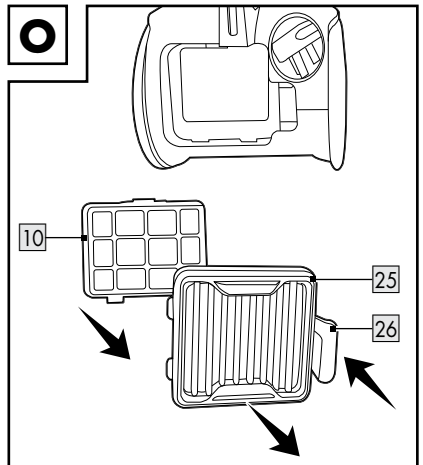
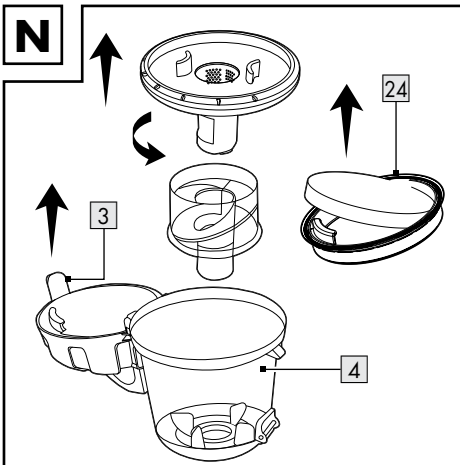
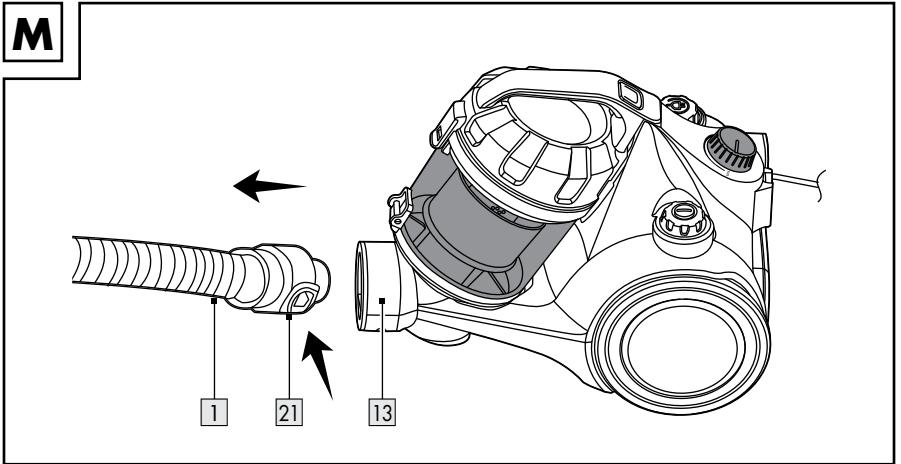
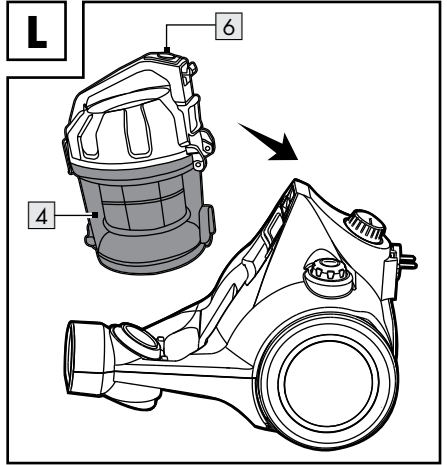
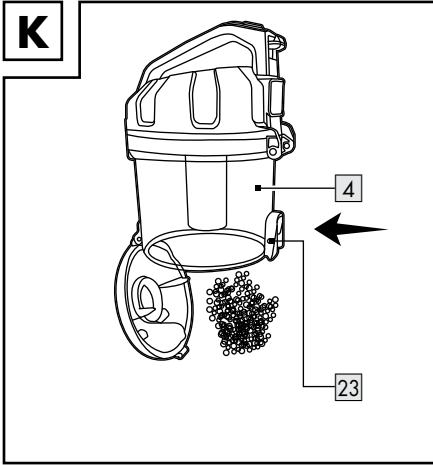


I



J





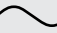











Verwendete Warnhinweise und Symbole	Seite	6
Einleitung	Seite	7
Bestimmungsgemäßer Gebrauch	Seite	7
Lieferumfang	Seite	7
Teilebeschreibung	Seite	7
Technische Daten	Seite	7
Sicherheitshinweise	Seite	8
Vor der ersten Verwendung	Seite	11
Bedienung	Seite	11
Zubehör	Seite	11
Zubehör aufsetzen	Seite	11
Ein-/Ausschalten	Seite	12
Saugleistung erhöhen/verringern	Seite	12
Staubbehälter entleeren	Seite	12
Reinigung und Pflege	Seite	12
Ersatzzubehör bestellen	Seite	13
Fehlerbehebung	Seite	14
Lagerung	Seite	14
Entsorgung	Seite	14
Garantie	Seite	15
Abwicklung im Garantiefall	Seite	16
Service	Seite	16

Verwendete Warnhinweise und Symbole

In der Bedienungsanleitung, der Kurzanleitung und auf der Verpackung werden die folgenden Warnhinweise verwendet:

	<p>GEFAHR! Dieses Symbol mit dem Signalwort „Gefahr“ bezeichnet eine Gefährdung mit einem hohen Risikograd, die, wenn sie nicht vermieden wird, eine schwere Verletzung oder den Tod zur Folge hat.</p>		<p>INFO: Dieses Symbol mit dem Signalwort „Info“ bietet weitere nützliche Informationen.</p>
			<p>Lesen Sie die Bedienungsanleitung.</p>
	<p>WARNUNG! Dieses Symbol mit dem Signalwort „Warnung“ bezeichnet eine Gefährdung mit einem mittleren Risikograd, die, wenn sie nicht vermieden wird, eine schwere Verletzung oder den Tod zur Folge haben kann.</p>		<p>Wechselstrom/-spannung</p>
		<p>Hz</p>	<p>Hertz (Netzfrequenz)</p>
	<p>VORSICHT! Dieses Symbol mit dem Signalwort „Vorsicht“ bezeichnet eine Gefährdung mit einem niedrigen Risikograd, die, wenn sie nicht vermieden wird, eine geringe oder mäßige Verletzung zur Folge haben kann.</p>	<p>W</p>	<p>Watt</p>
			<p>Gefahr – Risiko eines Stromschlags!</p>
	<p>ACHTUNG! Dieses Symbol mit dem Signalwort „Achtung“ zeigt die Gefahr einer möglichen Sachbeschädigung an.</p>		<p>Symbol für ein Produkt der Schutzklasse II</p>
			<p>Ein/aus</p>
	<p>Das CE-Zeichen bestätigt Konformität mit den für das Produkt zutreffenden EU-Richtlinien.</p>		<p>Sicherheitshinweise Handlungsanweisungen</p>

STAUBSAUGER

● Einleitung

Wir beglückwünschen Sie zum Kauf Ihres neuen Produkts. Sie haben sich damit für ein hochwertiges Produkt entschieden. Die Bedienungsanleitung ist Teil dieses Produkts. Sie enthält wichtige Hinweise für Sicherheit, Gebrauch und Entsorgung. Machen Sie sich vor der Benutzung des Produkts mit allen Bedien- und Sicherheitshinweisen vertraut. Benutzen Sie das Produkt nur wie beschrieben und für die angegebenen Einsatzbereiche. Händigen Sie alle Unterlagen bei Weitergabe des Produkts an Dritte mit aus.

● Bestimmungsgemäßer Gebrauch

Dieses Produkt ist zum Aufsaugen von Staub vorgesehen. Verwenden Sie das Produkt für keine anderen Zwecke.

Das Produkt ist ausschließlich für die Nutzung in privaten Haushalten und nicht für gewerbliche oder andere Zwecke vorgesehen.

Der Hersteller übernimmt keine Haftung für Schäden aufgrund unsachgemäßer Verwendung.

● Lieferumfang

Überprüfen Sie nach dem Auspacken des Produkts, ob die Lieferung vollständig ist und alle Teile in ordnungsgemäßem Zustand sind. Entfernen Sie vor der Verwendung sämtliche Verpackungsmaterialien.

- 1 Staubsauger
- 1 Schlauch
- 1 Teleskoprohr
- 1 Bodenbürste
- 1 Polsterdüse
- 1 Fugendüse
- 1 Möbelpinsel
- 1 Düsenhalterung
- 1 Bedienungs- und Sicherheitshinweise

● Teilebeschreibung

(Abb. A, K, N, O)

- 1 Schlauch
- 2 Teleskoprohr
- 3 Deckelverriegelung (oben)
- 4 Staubbehälter
- 5 Griff
- 6 Staubbehälterentriegelung
- 7 Kabelaufwicklungstaste
- 8 Bodenbürstenhalterung
- 9 Anschlussleitung mit Netzstecker
- 10 Motorfilter
- 11 Rad
- 12 Ein-/Ausschalter ①
- 13 Saugstutzen
- 14 Schalter für

- Hartboden



- Teppich



- 15 Bodenbürste
- 16 Polsterdüse
- 17 Fugendüse
- 18 Möbelpinsel
- 19 Düsenhalterung
- 20 Teleskoprohrverriegelung
- 21 Schlauchentriegelung
- 22 Nebenluftregler
- 23 Bodenentriegelung
- 24 Schaumeinlage
- 25 Luftauslassgitter
- 26 Gitterverriegelung
- 27 Drehregler für die Saugleistung

● Technische Daten

Nennspannung:	220-240 V~, 50-60 Hz
Leistungsaufnahme:	850 W
Schutzklasse:	II
Staubbehältervolumen:	0,6 L
Geräuschemissionen:	≤ 78 dB(A)
Saugstufen:	1
Filter:	HEPA

Dieses Produkt erfüllt die Ecodesign-Richtlinie 2009/125/EG und EU 666/2013 gemäß den Richtlinien EN 60312-1, EN 60704-2-1 und EN 60335-2-2.



Sicherheitshinweise

MACHEN SIE SICH VOR DER VERWENDUNG DES PRODUKTS MIT ALLEN SICHERHEITSHINWEISEN UND GEBRAUCHSANWEISUNGEN VERTRAUT! WENN SIE DIESES PRODUKT AN ANDERE WEITERGEBEN, GEBEN SIE AUCH ALLE DOKUMENTE WEITER!

Im Falle von Schäden aufgrund der Nichteinhaltung dieser Bedienungsanleitung erlischt Ihr Garantieanspruch! Für Folgeschäden wird keine Haftung übernommen! Im Falle von Sach- oder Personenschäden aufgrund einer unsachgemäßen Benutzung oder Nichteinhaltung der Sicherheitshinweise wird keine Haftung übernommen!

Kinder und Personen mit Einschränkungen



⚠️ **WARNUNG!**

LEBENS- UND UNFALLGEFAHR FÜR KLEINKINDER UND KINDER!

Lassen Sie Kinder niemals unbeaufsichtigt mit dem Verpackungsmaterial. Es besteht Erstickungsgefahr durch Verpackungsmaterial. Kinder unterschätzen häufig die Gefahren.

- Dieses Produkt kann von Kindern ab 8 Jahren und darüber sowie von Personen mit verringerten physischen, sensorischen oder mentalen Fähigkeiten oder Mangel an Erfahrung und Wissen benutzt werden, wenn sie beaufsichtigt werden oder bezüglich des sicheren Gebrauchs des Produkts unterwiesen wurden und die daraus resultierenden Gefahren verstehen.
- Kinder dürfen nicht mit dem Produkt spielen.
- Reinigung und Benutzer-Wartung dürfen nicht von Kindern durchgeführt werden, es sei denn, sie sind älter als 8 Jahre und werden beaufsichtigt.

Bestimmungsgemäßer Gebrauch

⚠️ WARNUNG! Verletzungsrisiko! Eine unsachgemäße Verwendung kann zu Verletzungen führen. Verwenden Sie das Produkt ausschließlich dieser Anleitung entsprechend. Versuchen Sie nicht, das Produkt in irgendeiner Weise zu verändern.

Elektrische Sicherheit

⚠️ GEFAHR! Stromschlagrisiko! Versuchen Sie nicht, das Produkt selbst zu reparieren. Im Fall einer Fehlfunktion dürfen Reparaturen ausschließlich von qualifiziertem Personal durchgeführt werden.

⚠️ WARNUNG! Stromschlagrisiko! Tauchen Sie die elektrischen Teile des Produkts nicht in Wasser oder andere Flüssigkeiten ein. Halten Sie das Produkt niemals unter fließendes Wasser.

⚠️ WARNUNG! Stromschlagrisiko! Verwenden Sie kein beschädigtes Produkt. Trennen Sie das Produkt vom Stromnetz und wenden Sie sich an Ihren Händler, wenn es beschädigt ist.

⚠️ WARNUNG! Stromschlagrisiko! Bedienen Sie das Produkt nicht mit nassen Händen oder wenn Sie auf einem nassen Fußboden stehen.

⚠️ WARNUNG! Verletzungsrisiko! Schalten Sie das Produkt aus und trennen Sie es vom Stromnetz, bevor Sie Reinigungsarbeiten durchführen und wenn das Produkt nicht in Verwendung ist.

- Verwenden Sie das Produkt nicht mehr, wenn es fallen gelassen wurde.
- Vor dem Anschließen des Netzsteckers an die Stromversorgung: Achten Sie darauf, dass die Nennspannung am Typenschild des Produkts mit der Netzspannung Ihrer Stromversorgung übereinstimmt.

- Überprüfen Sie den Netzstecker und die Anschlussleitung regelmäßig auf Schäden. Wenn die Anschlussleitung beschädigt ist, muss sie vom Hersteller, seinem Kundendienst oder ähnlich qualifizierten Personen ersetzt werden, um Gefahren zu vermeiden.
- Schützen Sie die Anschlussleitung vor Schäden. Lassen Sie sie nicht über scharfe Kanten hängen und quetschen oder biegen Sie sie nicht. Halten Sie die Anschlussleitung von heißen Oberflächen und offenen Flammen fern.

Bedienung

- Ziehen Sie den Netzstecker aus der Steckdose
 - wenn eine Fehlfunktion auftritt,
 - bevor Sie Zubehörteile aufsetzen/wechseln,
 - bevor Sie das Produkt reinigen,
 - wenn Sie das Produkt für längere Zeit nicht verwenden,
 - während eines Gewitters und
 - nach jeder Verwendung.
- Ziehen Sie am Netzstecker und nicht an der Anschlussleitung, um das Produkt aus der Steckdose zu ziehen.

- Defekte Teile müssen immer gegen Original-Ersatzteile ersetzt werden.
- Decken Sie während des Betriebs nicht die Lüftungsschlitze ab. Risiko einer Überhitzung und Schäden am Produkt.
- Saugen Sie mit dem Produkt niemals Wasser oder andere Flüssigkeiten sowie entzündliche Substanzen oder heiße/brennende Objekte auf.

Reinigung und Lagerung

⚠ **WARNUNG! Verletzungs-**

risiko! Trennen Sie das Produkt vom Stromnetz, bevor Sie es reinigen oder wenn es nicht in Verwendung ist.

- Schützen Sie Produkt, Anschlussleitung und Netzstecker vor Staub, direkter Sonneneinstrahlung, Tropf- und Spritzwasser.
- Lagern Sie das Produkt an einem kühlen, trockenen Ort, geschützt vor Feuchtigkeit und außerhalb der Reichweite von Kindern.
- Schützen Sie das Produkt vor Hitze. Stellen Sie das Produkt nicht in der Nähe von offenen Flammen oder Hitzequellen wie Öfen oder Heizgeräten auf.

● Vor der ersten Verwendung

- Entfernen Sie alle Verpackungsmaterialien und breiten Sie alle separaten Komponenten vor sich aus. Überprüfen Sie das Produkt nach dem Auspacken auf sichtbare Beschädigungen.

● Bedienung

● Zubehör

Teil	Einsatzbereich
15	Teppiche Hartböden Treppen
16	Teppiche Kissen Polstermöbel
17	Schwer erreichbare Stellen Ecken Fußleisten-Kanten Lüftungsschlitze Stühle Polstermöbel
18	Jalousien Lüftungsschlitze Empfindliche Oberflächen

- * Stellen Sie den Schalter für Hartboden/ Teppich 14 dem Bodentyp entsprechend ein.

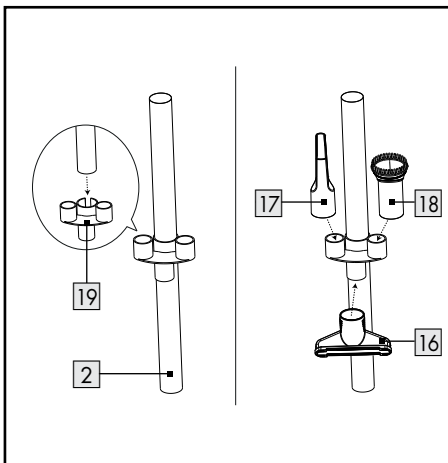
Schalterposition	Bodentyp
	Hartboden
	Teppich

● Zubehör aufsetzen

- Verbinden Sie den Schlauch 1 mit dem Saugstutzen 13. Der Schlauch muss hörbar einrasten (Abb. B).
- Stecken Sie den Griff des Schlauchs in die weite Öffnung des Teleskoprohrs 2 (Abb. C).
- Stellen Sie das Teleskoprohr auf die gewünschte Länge ein:
 - Schieben Sie die Teleskoprohrverriegelung 20 nach vorne und ändern Sie die Länge des Teleskoprohrs (Abb. D).
 - Lassen Sie die Teleskoprohrverriegelung los.
 - Ändern Sie gegebenenfalls die Länge geringfügig, bis die Teleskoprohrverriegelung einrastet.
- Stecken Sie das Teleskoprohr in die Aufnahme Bodenbürste 15, der Düsen 16 17 oder des Möbelpinsels 18 (Abb. E).

❗ INFO:

- Die Düsen und der Möbelpinsel können direkt auf den Schlauch aufgesetzt werden.
- Vor dem Gebrauch: Vergewissern Sie sich, dass alle Zubehöerteile sicher befestigt sind.
- Die Düsenhalterung 19 kann am Teleskoprohr befestigt werden.



Die folgenden Zubehörteile können an der Düsenhalterung angebracht werden, wenn sie nicht in Gebrauch sind:

- Polsterdüse
- Fugendüse
- Möbelpinsel

● Ein-/Ausschalten

1. Ziehen Sie den Netzstecker **9** mindestens bis zur gelben Markierung aus dem Gehäuse heraus. Wenn die rote Markierung erscheint, ist das Ende der Anschlussleitung erreicht. Ziehen Sie den Netzstecker nicht weiter heraus (Abb. F).
2. Verbinden Sie den Netzstecker mit einer Steckdose.
3. Ein-/Ausschalten: Drücken Sie einmal den Ein-/Ausschalter **12** (Abb. G).
4. Ziehen Sie den Netzstecker aus der Steckdose, wenn Sie das Produkt nicht verwenden.
5. Anschlussleitung aufwickeln: Drücken Sie die Kabelaufwicklungstaste **7** (Abb. H).

i INFO:

- Halten Sie die Anschlussleitung mit einer Hand fest. Führen Sie die Anschlussleitung, während sie aufgewickelt wird.

● Saugleistung erhöhen/verringern

Es gibt 2 Möglichkeiten, die Saugleistung zu erhöhen / zu verringern.

- Stellen Sie die Saugleistung durch Drehen des Drehreglers für die Saugleistung **27** an der Haupteinheit ein.
- Passen Sie die Saugleistung mit dem Nebenluftregler **22** an (Abb. I).

● Staubbehälter entleeren

i INFO:

- Entleeren Sie den Staubbehälter **4** wenn möglich im Außenbereich, da das Entleeren eine Staubwolke verursachen kann.
- Entleeren Sie den Staubbehälter in regelmäßigen Abständen. Ansonsten kann das Produkt beschädigt werden.

1. Drücken Sie auf die Staubbehälterentriegelung **6**. Heben Sie den Staubbehälter am Griff **5** aus dem Produkt heraus (Abb. J).
2. Halten Sie den Staubbehälter über einen Abfalleimer.
3. Drücken Sie auf die Bodenentriegelung **23** an der Seite des Staubbehälters, um den Boden zu öffnen und somit den Staub auszuschütten (Abb. K).
4. Schließen Sie den Boden. Die Bodenentriegelung muss hörbar einrasten.
5. Setzen Sie den Staubbehälter in das Produkt ein. Die Staubbehälterentriegelung muss hörbar einrasten (Abb. L).

● Reinigung und Pflege

⚠ GEFAHR! Stromschlagrisiko! Ziehen Sie den Netzstecker **9** aus der Steckdose, bevor Sie das Produkt reinigen. Berühren Sie den Netzstecker niemals mit feuchten oder nassen Händen. Halten Sie den Netzstecker und die Anschlussleitung stets trocken.

⚠ WARNUNG! Stromschlagrisiko!

Tauchen Sie die elektrischen Teile des Produkts nicht in Wasser oder andere Flüssigkeiten ein. Halten Sie das Produkt niemals unter fließendes Wasser.

⚠ ACHTUNG! Verwenden Sie zur Reinigung der Filter keine Werkzeuge. Ansonsten können die Filter beschädigt werden.

⚠ ACHTUNG! Verwenden Sie das Produkt niemals ohne HEPA-Filter und Motorfilter **10**. Ansonsten kann das Produkt beschädigt und die Saugleistung verringert werden.

1. Schalten Sie das Produkt aus und ziehen Sie den Netzstecker **9** aus der Steckdose.
2. Drücken Sie die Schlauchentriegelung **21** und ziehen Sie den Schlauch **1** aus dem Saugstutzen **13** heraus (Abb. M).
 - Verwenden Sie keine ätzenden oder scheuernden Reinigungsmittel.
 - Entfernen Sie groben Schmutz von Hand.

- Reinigen Sie das Produkt mit einem feuchten Tuch. Verwenden Sie bei hartnäckigen Verschmutzungen ein angefeuchtetes Tuch und ein mildes Reinigungsmittel und reinigen Sie das Produkt erneut.

Staubbehälter und HEPA-Filter

(Abb. N)

1. Entnehmen Sie den Staubbehälter **4** (siehe „Staubbehälter entleeren“).
2. Ziehen Sie die Deckelverriegelung (oben) **3** nach oben. Öffnen Sie den oberen Deckel.
3. Ziehen Sie die beiden Zylinder aus dem Staubbehälter **4** heraus.
4. Trennen Sie die Zylinder voneinander. Drehen Sie dazu einen der Zylinder entgegen dem Uhrzeigersinn.
5. Verwenden Sie zur Reinigung des Staubbehälters und der beiden Zylinder ein feuchtes Tuch. Sie können den Staubbehälter und die Zylinder auch unter fließendem Wasser abspülen.
6. Ziehen Sie den Filterrahmen aus dem Deckel heraus.
7. Entnehmen Sie die Schaumeinlage **24**.
8. Um Staub zu entfernen, klopfen Sie auf den Filterrahmen.
9. Spülen Sie bei Bedarf den Filterrahmen und die Schaumeinlage unter fließendem Wasser ab. Lassen Sie die Teile dann an einem Ort ohne direkte Sonneneinstrahlung komplett trocknen.

Motorfilter

(Abb. O)

📌 INFO:

- Reinigen Sie den Motorfilter **10**, wenn er verschmutzt ist. Bei normalem Gebrauch wird empfohlen, den Motorfilter in einem Intervall von 6 Monaten zu reinigen.
1. Der Motorfilter befindet sich hinter dem Luftauslassgitter **25**. Schieben Sie die Gitterverriegelung **26** nach links. Ziehen Sie gleichzeitig das Luftauslassgitter heraus.
 2. Drücken Sie die Verriegelung oben am Filterrahmen vorsichtig herunter. Ziehen Sie den Filterrahmen heraus.
 3. Spülen Sie den Motorfilter unter fließendem, warmem Wasser ab.
 4. Lassen Sie den Motorfilter an einem Ort ohne direkte Sonneneinstrahlung komplett trocknen.
 5. Setzen Sie den Motorfilter und das Luftauslassgitter wieder in das Produkt ein. Beide Teile müssen hörbar einrasten.

● Ersatzzubehör bestellen

- Ersatz für das folgende Zubehör kann online bestellt werden:
 - **10** Motorfilter
 - **24** Schaumeinlage
- Artikelnummer: 460400_2401
- Website: www.optimex-shop.com

● Fehlerbehebung

Fehler	Mögliche Ursache	Aktion
Das Produkt funktioniert nicht.	Der Netzstecker 9 ist nicht mit der Steckdose verbunden.	Verbinden Sie den Netzstecker mit einer Steckdose.
Die Saugleistung ist verringert und das Produkt saugt keinen Schmutz auf.	Staubbehälter 4 voll.	Entleeren Sie den Staubbehälter (siehe „Staubbehälter entleeren“).
	Saugweg verstopft.	Prüfen Sie die Bodenbürste 15 , die Düsen 16 17 , den Möbelpinsel 18 , das Teleskoprohr 2 , den Schlauch 1 und den Staubbehälter auf Verstopfungen und beseitigen Sie diese.
	Motorfilter 10 oder HEPA-Filter verstopft.	Reinigen Sie den Motorfilter und den HEPA-Filter (siehe „Reinigung und Pflege“).
Das Produkt überhitzt.	Motorfilter oder HEPA-Filter verstopft.	Reinigen Sie den Motorfilter und den HEPA-Filter (siehe „Reinigung und Pflege“).
Staub tritt aus dem Produkt aus.	Der Staubbehälter wurde nicht korrekt installiert.	Installieren Sie den Staubbehälter (siehe „Staubbehälter entleeren“).
Die Luft, die aus dem Produkt entweicht, riecht unangenehm.	Ablagerungen in den Saugwegen, dem Motorfilter oder HEPA-Filter.	Reinigen Sie den Motorfilter und den HEPA-Filter (siehe „Reinigung und Pflege“).
Der Motor ist lauter als gewohnt.	Saugweg verstopft.	Prüfen Sie die Düse, den Möbelpinsel, das Teleskoprohr, den Schlauch und den Staubbehälter auf Verstopfungen und beseitigen Sie diese.
	Der Motor ist defekt.	Kontaktieren Sie den Kundendienst (siehe „Service“).

● Lagerung

- Lagern Sie das Produkt in der Originalverpackung, wenn es nicht verwendet wird.
- Reinigen Sie das Produkt vor der Lagerung.
- Bewahren Sie das Produkt an einem trockenen Ort außerhalb der Reichweite von Kindern auf.

● Entsorgung

Die Verpackung besteht aus umweltfreundlichen Materialien, die Sie über die örtlichen Recyclingstellen entsorgen können.



Beachten Sie die Kennzeichnung der Verpackungsmaterialien bei der Abfalltrennung, diese sind gekennzeichnet mit Abkürzungen (a) und Nummern (b) mit folgender Bedeutung: 1–7: Kunststoffe/20–22: Papier und Pappe/80–98: Verbundstoffe.

Produkt:



Das Produkt inkl. Zubehör, die Anleitung und die Verpackungsmaterialien sind recyclebar und unterliegen einer erweiterten Herstellerverantwortung. Entsorgen Sie diese getrennt, den abgebildeten Info-tri (Sortierinformation) folgend, für eine bessere Abfallbehandlung. Das Triman-Logo gilt nur für Frankreich.



Möglichkeiten zur Entsorgung des ausgedienten Produkts erfahren Sie bei Ihrer Gemeinde oder Stadtverwaltung.



Gerät entsorgen

Das Symbol der durchgestrichenen Mülltonne bedeutet, dass dieses Gerät am Ende der Nutzungszeit nicht über den Haushaltsmüll entsorgt werden darf. Das Gerät ist bei eingerichteten Sammelstellen, Wertstoffhöfen oder Entsorgungsbetrieben abzugeben. Zudem sind Vertrieber von Elektro- und Elektronikgeräten sowie Vertrieber von Lebensmitteln zur Rücknahme verpflichtet. LIDL bietet Ihnen Rückgabemöglichkeiten direkt in den Filialen und Märkten an. Rückgabe und Entsorgung sind für Sie kostenfrei. Beim Kauf eines Neugerätes haben Sie das Recht, ein entsprechendes Altgerät unentgeltlich zurückzugeben. Zusätzlich haben Sie die Möglichkeit, unabhängig vom Kauf eines Neugerätes, unentgeltlich (bis zu drei) Altgeräte abzugeben, die in keiner Abmessung größer als 25 cm sind. Bitte löschen Sie vor der Rückgabe alle personenbezogenen Daten. Bitte entnehmen Sie vor der Rückgabe Batterien oder Akkumulatoren, die nicht

vom Altgerät umschlossen sind, sowie Lampen, die zerstörungsfrei entnommen werden können und führen diese einer separaten Sammlung zu.

● Garantie

Das Produkt wurde nach strengen Qualitätsrichtlinien hergestellt und vor der Auslieferung sorgfältig geprüft. Im Falle von Material- oder Herstellungsfehlern haben Sie gegenüber dem Verkäufer des Produkts gesetzliche Rechte. Ihre gesetzlichen Rechte werden in keiner Weise durch unsere unten aufgeführte Garantie eingeschränkt.

Die Garantie für dieses Produkt beträgt 3 Jahre ab Kaufdatum. Die Garantiezeit beginnt mit dem Kaufdatum. Bewahren Sie den Originalkaufbeleg an einem sicheren Ort auf, da dieses Dokument als Nachweis des Kaufs erforderlich ist.

Alle Schäden oder Mängel, die bereits zum Zeitpunkt des Kaufs vorhanden sind, müssen unverzüglich nach dem Auspacken des Produkts gemeldet werden.

Sollte das Produkt innerhalb von 3 Jahren ab Kaufdatum einen Material- oder Herstellungsfehler aufweisen, werden wir es – nach unserer Wahl – kostenlos für Sie reparieren oder ersetzen. Die Garantiezeit verlängert sich durch einen stattgegebenen Gewährleistungsanspruch nicht. Dies gilt auch für ersetzte und reparierte Teile.

Diese Garantie erlischt, wenn das Produkt beschädigt oder unsachgemäß verwendet oder gewartet wurde.

Die Garantie deckt Material- und Herstellungsfehler ab. Diese Garantie erstreckt sich weder auf Produktteile, die normalem Verschleiß unterliegen, und somit als Verschleißteile gelten (z. B. Batterien, Akkus, Schläuche, Farbpatronen), noch auf Schäden an zerbrechlichen Teilen, z. B. Schalter oder Teile aus Glas.

● Abwicklung im Garantiefall

Um eine schnelle Bearbeitung Ihres Anspruchs zu gewährleisten, beachten Sie die folgenden Hinweise:

Halten Sie den Originalkaufbeleg und die Artikelnummer (IAN 460400_2401) als Nachweis für den Kauf bereit.

Sie finden die Artikelnummer auf dem Typenschild, einer Gravur auf dem Produkt, der Startseite der Bedienungsanleitung (unten links) oder als Aufkleber auf der Rück- oder Unterseite des Produkts.

Sollten Funktionsfehler oder sonstige Mängel auftreten, wenden Sie sich zunächst telefonisch oder per E-Mail an die unten aufgeführte Serviceabteilung.

Sobald das Produkt als defekt erfasst wurde, können Sie es kostenlos an die Ihnen mitgeteilte Service-Anschrift zurücksenden. Stellen Sie sicher, dass Sie den Originalkaufbeleg (Kassenbonn) sowie eine kurze, schriftliche Beschreibung beilegen, in der die Einzelheiten des Defekts und der Zeitpunkt des Auftretens dargelegt sind.

● Service

DE Service Deutschland

Tel.: 0800 5435 111

E-Mail: owim@lidl.de

AT Service Österreich

Tel.: 0800 292726

E-Mail: owim@lidl.at

CH Service Schweiz

Tel.: 0800562153

E-Mail: owim@lidl.ch



Warnings and symbols used Page 18

Introduction Page 19

 Intended use..... Page 19

 Scope of delivery..... Page 19

 Parts description..... Page 19

 Technical data Page 19

Safety instructions Page 20

Before first use Page 22

Operation Page 22

 Accessories Page 22

 Attaching accessories Page 23

 Switching on/off Page 23

 Increasing/decreasing suction power Page 23

 Emptying the dust container..... Page 24

Cleaning and care Page 24

Ordering replacement accessories Page 25

Troubleshooting Page 25

Storage Page 25

Disposal..... Page 26













Warranty Page 26

 Warranty claim procedure..... Page 27

 Service Page 27

Warnings and symbols used

The following warnings are used in the user manual, short manual and on the packaging:

 <p>DANGER! This symbol in combination with the signal word "Danger" marks a high-risk hazard that if not prevented could result in death or serious injury.</p>	 <p>INFO: This symbol in combination with "Info" provides additional useful information.</p>
	 <p>Read the manual.</p>
 <p>WARNING! This symbol in combination with the signal word "Warning" marks a medium-risk hazard that if not prevented could result in death or serious injury.</p>	 <p>Alternating current/voltage</p>
	<p>Hz Hertz (supply frequency)</p>
 <p>CAUTION! This symbol in combination with the signal word "Caution" marks a low-risk hazard that if not prevented could result in minor or moderate injury.</p>	<p>W Watts</p>
	 <p>Danger - risk of electric shock!</p>
 <p>ATTENTION! This symbol with the signal word "Attention" indicates a possible property damage.</p>	 <p>Symbol for a Protection Class II product</p>
	 <p>On/off</p>
 <p>CE mark indicates conformity with relevant EU directives applicable for this product.</p>	 <p>Safety information Instructions for use</p>

VACUUM CLEANER

● Introduction

We congratulate you on the purchase of your new product. You have chosen a high quality product. The instructions for use are part of the product. They contain important information concerning safety, use and disposal. Before using the product, please familiarise yourself with all of the safety information and instructions for use. Only use the product as described and for the specified applications. If you pass the product on to anyone else, please ensure that you also pass on all the documentation with it.

● Intended use

This product is designed for vacuuming dust. Do not use the product for any other purpose.

The product is only intended for private household use, not for commercial or other purposes.

The manufacturer accepts no liability for damages caused by improper use.



● Scope of delivery

After unpacking the product, check if the delivery is complete and if all parts are in good condition. Remove all packing materials before use.

- 1 Vacuum cleaner
- 1 Hose
- 1 Telescopic tube
- 1 Floor brush
- 1 Upholstery nozzle
- 1 Crevice nozzle
- 1 Furniture brush
- 1 Nozzle holder
- 1 Operation and safety notes

● Parts description

(Fig. A, K, N, O)

- 1 Hose
- 2 Telescopic tube
- 3 Lid lock (top)
- 4 Dust container
- 5 Handle
- 6 Dust container release
- 7 Cable winder button
- 8 Floor brush holder
- 9 Power cord with power plug
- 10 Motor filter
- 11 Wheel
- 12 On/off switch ①
- 13 Intake
- 14 Switch for
 - Hard floor 
 - Carpet 
- 15 Floor brush
- 16 Upholstery nozzle
- 17 Crevice nozzle
- 18 Furniture brush
- 19 Nozzle holder
- 20 Telescopic tube lock
- 21 Hose release
- 22 Secondary air regulator
- 23 Bottom release
- 24 Foam inlay
- 25 Air outlet grille
- 26 Grille lock
- 27 Suction power control knob

● Technical data

Rated voltage:	220-240 V~, 50-60 Hz
Power consumption:	850 W
Protection class:	II
Dust container volume:	0.6 L
Noise emission:	≤ 78 dB(A)
Suction levels:	1
Filter:	HEPA

The product complies with Ecodesign Directive 2009/125/EC and EU 666/2013 based on standards EN 60312-1, EN 60704-2-1 and EN 60335-2-2.



Safety instructions

BEFORE USING THE PRODUCT, PLEASE FAMILIARISE YOURSELF WITH ALL OF THE SAFETY INFORMATION AND INSTRUCTIONS FOR USE! WHEN PASSING THIS PRODUCT ON TO OTHERS, PLEASE ALSO INCLUDE ALL THE DOCUMENTS!

In the case of damage resulting from non-compliance with these operating instructions the warranty claim becomes invalid! No liability is accepted for consequential damage! In the case of material damage or personal injury caused by incorrect handling or non-compliance with the safety instructions, no liability is accepted!

Children and persons with limitations



⚠ WARNING! DANGER OF DEATH AND ACCIDENTS FOR TODDLERS AND CHILDREN!

Never leave children unsupervised with the packaging material. The packaging material represents a danger of suffocation. Children frequently underestimate the dangers.

- This product can be used by children aged from 8 years and above and persons with reduced physical, sensory or mental capabilities or lack of experience and knowledge if they have been given supervision or instruction concerning use of the product in a safe way and understand the hazards involved.
- Children shall not play with the product.
- Cleaning and user maintenance shall not be made by children unless they are older than 8 and supervised.

Intended use

⚠ WARNING! Risk of injury! Misuse may lead to injury. Use this product solely in accordance with these instructions. Do not attempt to modify the product in any way.

Electrical safety

⚠ DANGER! Risk of electric shock! Never attempt to repair the product yourself. In case of malfunction, repairs are to be conducted by qualified personnel only.

⚠ WARNING! Risk of electric shock! Do not immerse the product's electrical components in water or other liquids. Never hold the product under running water.

⚠ WARNING! Risk of electric shock! Never use a damaged product. Disconnect the product from the socket outlet and contact your retailer if it is damaged.

⚠ WARNING! Risk of electric shock! Do not operate the product with wet hands or while standing on a wet floor.

⚠ WARNING! Risk of injury! Turn off the product and disconnect it from the power supply before cleaning and when the product is not in use.

- Do not use the product anymore if it has been dropped.
- Before connecting the power plug to the power supply: Check that the voltage and the current rating correspond with the power supply details shown on the product's rating label.
- Regularly check the power plug and the power cord for damages. If the power cord is damaged, it must be replaced by the manufacturer, its service agent or similarly qualified persons in order to avoid a hazard.
- Protect the power cord against damages. Do not let it hang over sharp edges, do not squeeze or bend it. Keep the power cord away from hot surfaces and open flames.

Operation

- Disconnect the power plug from the socket-outlet
 - when a malfunction occurs,
 - before attaching/changing accessories,
 - before cleaning the product,
 - if you will not use the product for a long time,
 - during a thunderstorm and
 - after each use.
- Disconnect the product from the socket-outlet by pulling the power plug, but not by pulling on the power cord.
- Defective components must always be replaced by original spare parts.
- Do not obstruct the ventilation slots during operation. Risk of overheating and damage to the product.
- Never use the product to absorb water or other liquids, flammable substances or hot/burning objects.

Cleaning and storage

⚠ WARNING! Risk of injury! Disconnect the product from the power supply before cleaning work and when not in use.

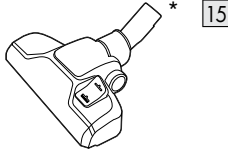
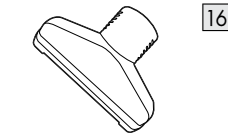
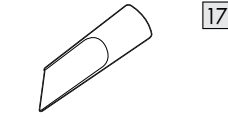
- Protect the product, its power cord and power plug against dust, direct sunlight, dripping and splashing water.
- Store the product in a cool, dry place, protected from moisture and out of the reach of children.
- Protect the product against heat. Do not place the product close to open flames or heat sources such as stoves or heating appliances.


● Before first use

- Remove all packaging material and lay out all separate components in front of you. After unpacking, check the product for visible damage.



● Operation

● Accessories

Part	Application
	Carpets Hard floors Stairs
	Carpets Cushions Upholstery
	Hard-to-reach places Corners Skirting edges Louvres Chairs Upholstery

Part	Application
 18	Blinds Louvres Delicate surfaces

- * Set the switch for hard floor/carpet 14 according to the floor type:

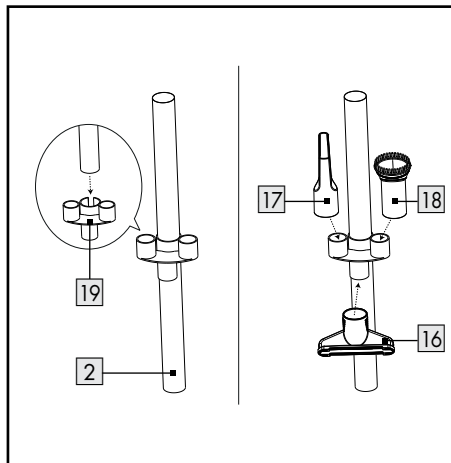
Switch position	Floor type
	Hard floor
	Carpet

● Attaching accessories

1. Connect the hose 1 with the intake 13. The hose must audibly lock in place (Fig. B).
2. Insert the handle of the hose into the wide opening of the telescopic tube 2 (Fig. C).
3. Set the telescopic tube to the desired length:
 - Slide the telescopic tube lock 20 forward and adjust the length of the telescopic tube (Fig. D).
 - Release the telescopic tube lock.
 - If necessary, slightly adjust the length until the telescopic tube lock locks in place.
4. Insert the telescopic tube into the intake of the floor brush 15, the nozzles 16 17 or the furniture brush 18 (Fig. E).

ⓘ INFO:

- The nozzles and the furniture brush can be directly attached to the hose.
- Prior to usage: Ensure all accessories are securely fastened.
- The nozzle holder 19 can be attached to the telescopic tube.



The following accessories can be attached to the nozzle holder when not in use:

- Upholstery nozzle
- Crevice nozzle
- Furniture brush

● Switching on/off

1. Pull the power plug 9 out of the housing, at least until the yellow marking. When the red marking appears, the end of the power cord has been reached. Do not pull out the power plug any further (Fig. F).
2. Connect the power plug to a socket-outlet.
3. Switching on/off: Press the on/off switch 12 once (Fig. G).
4. Disconnect the power plug from the socket-outlet if you do not use the product.
5. Winding up the power cord: Press the cable winder button 7 (Fig. H).

ⓘ INFO:

- Hold the power cord with one hand. Guide the power cord while it is being wound up.

● Increasing/decreasing suction power

There has 2 ways to increasing/ decreasing suction power.

- Adjust the suction power by rotating the suction power control knob 27 on the main unit.

- Adjust the suction power with the secondary air regulator **22** (Fig. I).

● Emptying the dust container

ⓘ INFO:

- Empty the dust container **4** outdoors if possible, since emptying can lead to a cloud of dust.
- Empty the dust container at regular intervals. Otherwise the product could be damaged.

1. Press the dust container release **6**. Lift the dust container from the product using the handle **5** (Fig. J).
2. Hold the dust container over a waste bin.
3. Press the bottom release **23** on the side of the dust container to open the bottom and thus discharge the dust (Fig. K).
4. Close the bottom. The bottom release must audibly lock in place.
5. Insert the dust container into the product. The dust container release must audibly lock in place (Fig. L).

● Cleaning and care

⚠ DANGER! Risk of electric shock!

Disconnect the power plug **9** from the socket-outlet before cleaning the product. Never touch the power plug with moist or wet hands.

Always keep the power plug and power cord dry.

⚠ WARNING! Risk of electric shock!

Never immerse the electric parts of the product in water or other liquids. Never hold the product under running water.

⚠ ATTENTION! Do not use any tools to clean the filters. Otherwise the filters could be damaged.

⚠ ATTENTION! Never use the product without the HEPA filter and motor filter **10**. Otherwise the product could be damaged and the suction power could be decreased.

1. Switch off the product and disconnect the power plug **9** from the socket-outlet.

2. Press the hose release **21** and pull the hose **1** out of the intake **13** (Fig. M).

- Do not use any corrosive or abrasive cleaning agents.
- Remove coarse dirt by hand.
- Clean the product with a damp cloth. For stubborn dirt, use a damp cloth and a mild detergent and clean the product again.

Dust container and HEPA filter

(Fig. N)

1. Remove the dust container **4** (see "Emptying the dust container").
2. Pull up the lid lock (top) **3**. Open the top lid.
3. Pull out both cylinders from the dust container **4**.
4. Separate the cylinders from each other. To do this, turn one of the cylinders counterclockwise.
5. Use a damp cloth to clean the dust container and the two cylinders. You can also rinse the dust container and cylinders under running water.
6. Pull the filter frame out of the lid.
7. Remove the foam inlay **24**.
8. To remove dust, tap the filter frame.
9. If necessary, rinse the filter frame and the foam inlay under running water. Let the parts dry completely at a location without direct sunlight.

Motor filter

(Fig. O)

ⓘ INFO:

- Clean the motor filter **10** if it is dirty. With normal use, it is recommended to clean the motor filter every 6 months.

1. The motor filter is located behind the air outlet grille **25**. Slide the grille lock **26** to the left. At the same time pull out the air outlet grille.
2. Carefully press down the lock on top of the filter frame. Pull out the filter frame.

3. Rinse the motor filter under running warm water.
4. Let the motor filter dry completely at a location without direct sunlight.
5. Insert the motor filter and the air outlet grille back into the product. Both parts must audibly lock in place.

● **Ordering replacement accessories**

- Replacements for the following accessories can be ordered online:
 - 10 Motor filter
 - 24 Foam inlay
- Item number: 460400_2401
- Website: www.optimex-shop.com

● **Troubleshooting**

Fault	Possible cause	Action
The product does not work.	The power plug 9 is not connected to the socket-outlet.	Connect the power plug to a socket-outlet.
The suction power is reduced and the product does not vacuum any dirt.	Dust container 4 full.	Empty the dust container (see "Emptying the dust container").
	Suction path blocked.	Check the floor brush 15 , the nozzles 16 17 , the furniture brush 18 , the telescopic tube 2 , the hose 1 and the dust container for blockages and remove them.
	Motor filter 10 or HEPA filter clogged.	Clean the motor filter and the HEPA filter (see "Cleaning and care").
The product overheats.	Motor filter or HEPA filter clogged.	Clean the motor filter and the HEPA filter (see "Cleaning and care").
Dust escapes from the product.	The dust container was not installed correctly.	Install the dust container (see "Emptying the dust container").
The air that escapes from the product smells unpleasant.	Deposits in the suction paths, the motor filter or HEPA filter.	Clean the motor filter and the HEPA filter (see "Cleaning and care").
The motor is louder than usual.	Suction path blocked.	Check the nozzle, the furniture brush, the telescopic tube, the hose and the dust container for blockages and remove them.
	The motor is defective.	Contact customer service (see "Service").

● **Storage**

- Store the product in the original packaging when it is not in use.
- Clean the product before storage.
- Store the product at a dry location out of the reach of children.

● Disposal

The packaging is made of environmentally friendly materials, which may be disposed of through your local recycling facilities.



Observe the marking of the packaging materials for waste separation, which are marked with abbreviations (a) and numbers (b) with following meaning: 1-7: plastics/20-22: paper and fibreboard/80-98: composite materials.

Product:



The product incl. accessories, manual and packaging materials are recyclable and are subject to extended producer responsibility. Dispose them separately, following the illustrated Info-tri (sorting information), for better waste treatment.

The Triman logo is valid in France only.



Contact your local refuse disposal authority for more details of how to dispose of your wornout product.



To help protect the environment, please dispose of the product properly when it has reached the end of its useful life and not in the household waste. Information on collection points and their opening hours can be obtained from your local authority.

● Warranty

The product has been manufactured to strict quality guidelines and meticulously examined before delivery. In the event of material or manufacturing defects you have legal rights against the retailer of this product. Your legal rights are not limited in any way by our warranty detailed below.

The warranty for this product is 3 years from the date of purchase. The warranty period begins on the date of purchase. Keep the original sales receipt in a safe location as this document is required as proof of purchase.

Any damage or defects already present at the time of purchase must be reported without delay after unpacking the product.

Should the product show any fault in materials or manufacture within 3 years from the date of purchase, we will repair or replace it – at our choice – free of charge to you. The warranty period is not extended as a result of a claim being granted. This also applies to replaced and repaired parts.

This warranty becomes void if the product has been damaged, or used or maintained improperly.

The warranty covers material or manufacturing defects. This warranty does not cover product parts subject to normal wear and tear, thus considered consumables (e.g. batteries, rechargeable batteries, tubes, cartridges), nor damage to fragile parts, e.g. switches or glass parts.

● Warranty claim procedure

To ensure quick processing of your claim, observe the following instructions:

Make sure to have the original sales receipt and the item number (IAN 460400_2401) available as proof of purchase.

You can find the item number on the rating plate, an engraving on the product, on the front page of the instruction manual (bottom left), or as a sticker on the rear or bottom of the product.

If functional or other defects occur, contact the service department listed below either by telephone or by e-mail.

Once the product has been recorded as defective you can return it free of charge to the service address that will be provided to you. Ensure to enclose the proof of purchase (sales receipt) and a short, written description outlining the details of the defect and when it occurred.

● Service



Service Great Britain

Tel.: 08000569216

E-Mail: owim@lidl.co.uk



Service Ireland

Tel.: 1800 200736






E-Mail: owim@lidl.ie



Avertissements et symboles utilisés	Page	29
Introduction	Page	30
Utilisation conforme aux prescriptions	Page	30
Contenu de l'emballage	Page	30
Description des pièces	Page	30
Données techniques	Page	30
Consignes de sécurité	Page	31
Avant la première utilisation	Page	34
Fonctionnement	Page	34
Accessoires	Page	34
Positionnement d'accessoires	Page	34
Marche/arrêt	Page	35
Augmentation/réduction de la puissance d'aspiration	Page	35
Vidage du bac à poussière	Page	35
Nettoyage et entretien	Page	35
Commande d'accessoires de rechange	Page	36
Dépannage	Page	37
Rangement	Page	37
Mise au rebut	Page	37
Garantie	Page	38
Faire valoir sa garantie	Page	39
Service après-vente	Page	39

Avertissements et symboles utilisés

Les avertissements suivants sont utilisés dans le mode d'emploi, le guide de démarrage rapide et sur l'emballage :

 <p>DANGER ! Ce symbole avec ce signal important de « Danger » indique un danger avec un risque élevé de blessures graves ou de mort si la situation dangereuse n'est pas évitée.</p>	 <p>INFO : Ce symbole avec ce signal important « Information » propose plus d'informations utiles.</p>
	 <p>Lisez le mode d'emploi.</p>
 <p>AVERTISSEMENT ! Ce symbole avec ce signal important d'« Avertissement » indique un danger avec un risque moyen de blessures graves ou de mort si la situation dangereuse n'est pas évitée.</p>	 <p>Courant alternatif/tension alternative</p>
	<p>Hz Hertz (fréquence du secteur)</p>
 <p>PRUDENCE ! Ce symbole avec ce signal important de « Prudence » indique un danger avec un risque faible de blessures légères à importantes si la situation dangereuse n'est pas évitée.</p>	<p>W Watt</p>
	 <p>Danger - risque d'électrocution !</p>
 <p>ATTENTION ! Ce symbole avec la mention « Attention » indique un possible risque de dégâts matériels.</p>	 <p>Symbole pour un produit de la classe de protection II</p>
	 <p>Marche/arrêt</p>
<p>CE Le sigle CE confirme la conformité aux directives de l'UE applicables au produit.</p>	 <p>Consignes de sécurité Instructions de manipulation</p>

ASPIRATEUR

● Introduction

Nous vous félicitons pour l'achat de votre nouveau produit. Vous avez opté pour un produit de grande qualité. Le mode d'emploi fait partie intégrante de ce produit. Il contient des indications importantes pour la sécurité, l'utilisation et la mise au rebut. Veuillez lire consciencieusement toutes les indications d'utilisation et de sécurité du produit. Ce produit doit uniquement être utilisé conformément aux instructions et dans les domaines d'application spécifiés. Lors d'une cession à tiers, veuillez également remettre tous les documents.

● Utilisation conforme aux prescriptions

Ce produit est prévu pour aspirer de la poussière. N'utilisez pas le produit à d'autres fins.

Le produit est uniquement conçu pour une utilisation domestique et ne doit pas être utilisé à des fins commerciales ou autres.

Le fabricant décline toute responsabilité pour les dommages résultant d'une utilisation inadéquate.



● Contenu de l'emballage

Vérifiez l'exhaustivité du contenu de l'emballage et si toutes les pièces du produit sont en parfait état après l'ouverture. Retirez tous les matériaux d'emballage avant l'utilisation.

- 1 Aspirateur traineau
- 1 Tuyau
- 1 Tube télescopique
- 1 Brosse de sol
- 1 Buse pour tissu d'ameublement
- 1 Suceur plat
- 1 Pinceau pour meubles
- 1 Support pour suceur et buses
- 1 Instructions d'utilisation et consignes de sécurité

● Description des pièces

(Fig. A, K, N, O)

- 1 Tuyau
- 2 Tube télescopique
- 3 Verrouillage du couvercle (en haut)
- 4 Bac à poussière
- 5 Poignée
- 6 Déverrouillage du bac à poussière
- 7 Touche d'enroulement du cordon
- 8 Support pour brosse de sol
- 9 Cordon d'alimentation avec fiche de secteur
- 10 Filtre moteur
- 11 Roue
- 12 Interrupteur marche/arrêt ①
- 13 Tubulure d'aspiration
- 14 Commutateur pour
 - Sols durs 
 - Tapis 
- 15 Brosse de sol
- 16 Buse pour tissu d'ameublement
- 17 Suceur plat
- 18 Pinceau pour meubles
- 19 Support pour suceur et buses
- 20 Verrouillage du tube télescopique
- 21 Déverrouillage du flexible
- 22 Bouton de réglage d'air secondaire
- 23 Déverrouillage du fond
- 24 Insert en mousse
- 25 Grille de sortie d'air
- 26 Verrouillage de la grille
- 27 Bouton de réglage de la puissance d'aspiration

● Données techniques

Tension nominale :	220-240 V~, 50-60 Hz
Consommation d'énergie :	850 W
Classe de protection :	II
Contenance du bac à poussière :	0,6 L
Émissions sonores :	≤ 78 dB(A)
Niveau d'aspiration :	1
Filtre :	HEPA

Ce produit est conforme à la directive sur l'écoconception 2009/125/CE et UE 666/2013 conformément aux directives EN 60312-1, EN 60704-2-1 et EN 60335-2-2.



Consignes de sécurité

AVANT D'UTILISER LE PRODUIT, FAMILIARISEZ-VOUS AVEC TOUTES LES CONSIGNES DE SÉCURITÉ ET LES INSTRUCTIONS CONCERNANT SON UTILISATION ! TRANSMETTEZ TOUS LES DOCUMENTS CONCERNANT LE PRODUIT LORSQUE VOUS LE DONNEZ À UN TIERS !

Dans le cas de dommages résultant du non-respect des instructions du mode d'emploi, le recours à la garantie est annulé ! Toute responsabilité est déclinée pour des dommages consécutifs ! Aucune responsabilité n'est assumée dans le cas de dommages aux biens et aux personnes résultant d'une utilisation inappropriée ou du non-respect des consignes de sécurité !

Enfants et personnes atteintes d'un handicap



⚠ AVERTISSEMENT ! RISQUE MORTEL ET D'ACCIDENT POUR LES NOURRISSONS ET LES ENFANTS !

Prière de ne jamais laisser des enfants sans surveillance avec des matériaux d'emballage. Les matériaux d'emballage représentent un risque d'asphyxie. Les enfants sous-estiment souvent les dangers.

- Ce produit peut être utilisé par des enfants de plus de 8 ans et par des personnes ayant des capacités physiques, sensorielles ou mentales limitées ou ayant une expérience et des connaissances réduites, seulement s'ils sont surveillés ou s'ils ont reçu des instructions concernant l'utilisation en toute sécurité du produit et ont compris les risques encourus.
- Les enfants ne doivent pas jouer avec le produit.
- Le nettoyage et l'entretien réalisables par l'utilisateur ne doivent pas être effectués par des enfants à moins qu'ils aient plus de 8 ans et qu'ils soient surveillés.

Utilisation conforme aux prescriptions

⚠️ AVERTISSEMENT !

Risque de blessures !

Une utilisation non conforme peut provoquer des blessures. Utilisez ce produit uniquement comme décrit dans ce mode d'emploi. N'essayez pas de modifier le produit d'une quelconque manière.

Sécurité électrique

⚠️ DANGER ! Risque

d'électrocution ! N'essayez pas de réparer le produit par vous-même. En cas de dysfonctionnement, les réparations doivent être effectuées par de la main d'œuvre qualifiée.

⚠️ AVERTISSEMENT ! Risque

d'électrocution ! Ne plongez jamais les pièces électriques du produit dans de l'eau ou d'autres liquides. Ne maintenez jamais le produit sous l'eau courante.

⚠️ AVERTISSEMENT ! Risque d'électrocution ! N'utilisez aucun produit endommagé.

Débranchez le produit endommagé du réseau électrique et adressez-vous à votre commerçant.

⚠️ AVERTISSEMENT ! Risque d'électrocution ! N'utilisez

pas le produit avec des mains humides ou si vous vous tenez sur un sol humide.

⚠️ AVERTISSEMENT ! Risque de blessures ! Éteignez le

produit et débranchez-le du réseau électrique, lorsqu'il ne fonctionne pas et avant d'effectuer des travaux de nettoyage.

- N'utilisez plus le produit, s'il est tombé.
- Avant de raccorder la fiche de secteur à l'alimentation électrique : Veillez à ce que la tension nominale indiquée sur l'étiquette signalétique du produit corresponde bien à la tension de réseau de votre alimentation en électricité.

- Vérifiez régulièrement l'état de la fiche de secteur et du cordon d'alimentation afin de détecter tout dommage éventuel. Si le cordon d'alimentation est endommagé, il doit être remplacé soit par le fabricant ou par son service après-vente ou soit par un personnel qualifié afin d'éviter tout danger.
- Protégez le cordon d'alimentation de tout dommage. Ne le faites pas passer sur des bords tranchants et assurez-vous de ne pas le coincer ou le plier. Conservez le cordon d'alimentation hors de la portée de surfaces chaudes ainsi que des feux et flammes.
- Pour débrancher le produit de la prise de courant, tirez sur la fiche de secteur mais surtout pas sur le cordon d'alimentation.
- Les pièces défectueuses doivent toujours être remplacées par des pièces de rechange d'origine.
- Ne couvrez jamais les fentes d'aération durant le fonctionnement. Risque d'une surchauffe et d'endommagement du produit.
- N'utilisez jamais le produit pour aspirer de l'eau ou d'autres liquides ainsi que des substances inflammables ou des objets chauds/brûlants.

Fonctionnement

- Débranchez la fiche de secteur de la prise de courant
 - Lorsqu'un dysfonctionnement apparaît,
 - Avant de monter/changer d'accessoires,
 - Avant de nettoyer le produit,
 - Si vous n'utilisez pas le produit sur une longue période,
 - Durant un orage et
 - Après chaque utilisation.

Nettoyage et rangement

- ⚠ **AVERTISSEMENT ! Risque de blessures !** Débranchez le produit du réseau électrique, lorsqu'il n'est pas utilisé et avant d'effectuer tout nettoyage.
- Protégez le produit, le cordon d'alimentation et la fiche de secteur de la poussière, de la lumière directe du soleil, des projections et des égouttements d'eau.

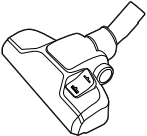
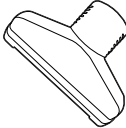
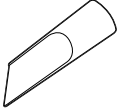
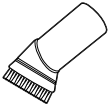
- Rangez le produit dans un endroit frais et sec, protégé contre l'humidité et hors de la portée des enfants.
- Protégez le produit de la chaleur. Ne posez pas le produit à proximité de flammes ou sources de chaleur comme des fours ou des chauffages.

● Avant la première utilisation



- Retirez tous les matériaux d'emballage et étalez toutes les pièces devant vous. Vérifiez le produit juste après le déballage pour y détecter des dommages visibles.

● Fonctionnement

● Accessoires

Pièce	Domaine d'utilisation
 * 15	Tapis Sols durs Escaliers
 16	Tapis Coussins Meubles capitonnés
 17	Endroits difficilement accessibles Coins Bords de plinthe Fentes d'aération Chaises Meubles capitonnés
 18	Stores vénitiens Fentes d'aération Surfaces fragiles

- * Ajustez le commutateur pour sols durs/tapis 14 conformément au type de sols.

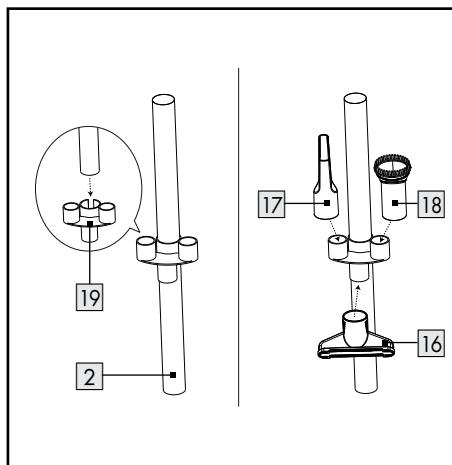
Position du commutateur	Type de sols
	Sols durs
	Tapis

● Positionnement d'accessoires

1. Raccordez le flexible 1 à la tubulure d'aspiration 13. Le flexible doit s'enclencher de manière audible (fig. B).
2. Insérez la partie supérieure du flexible dans la large ouverture du tube télescopique 2 (fig. C).
3. Réglez la longueur souhaitée du tube télescopique :
 - Glissez le verrouillage du tube télescopique 20 vers l'avant et modifiez la longueur du tube télescopique (fig. D).
 - Relâchez le verrouillage du tube télescopique.
 - Modifiez légèrement la longueur si nécessaire jusqu'à ce que le verrouillage du tube télescopique s'enclenche.
4. Insérez le tube télescopique dans le logement de la brosse de sol 15, des buses 16 17 ou du pinceau pour meubles 18 (fig. E).

❗ INFO :

- Les buses et le pinceau pour meubles s'emboîtent directement sur le flexible.
- Avant l'utilisation : Assurez-vous que tous les accessoires soient fixés correctement.
- Le support pour suceur et buses 19 se fixe sur le tube télescopique.



Les accessoires suivants peuvent être placés dans le support pour suceur et buses lorsqu'ils ne sont pas utilisés :

- Buse pour tissu d'ameublement
- Suceur plat
- Pinceau pour meubles

● Marche/arrêt

1. Sortez la fiche de secteur [9] du boîtier au moins jusqu'au repère jaune. Lorsque le repère rouge apparaît, la fin du cordon d'alimentation est atteinte. Ne sortez pas la fiche de secteur plus loin (fig. F).
2. Branchez la fiche de secteur sur une prise de courant.
3. Allumer/éteindre : Appuyez une fois sur l'interrupteur marche/arrêt [12] (fig. G).
4. Débranchez la fiche de secteur de la prise de courant si vous n'utilisez pas le produit.
5. Enrouler le cordon d'alimentation : Appuyez sur la touche d'enroulement du cordon [7] (fig. H).

❗ INFO :

- Tenez le cordon d'alimentation d'une main. Guidez le cordon d'alimentation pendant l'enroulement.

● Augmentation/réduction de la puissance d'aspiration

Il y a deux façons d'augmenter ou de diminuer la puissance d'aspiration.

- Réglez la puissance d'aspiration en tournant le bouton de réglage de la puissance d'aspiration [27] sur l'unité principale.
- Adaptez la puissance d'aspiration à l'aide du bouton de réglage d'air secondaire [22] (fig. I).

● Vidage du bac à poussière

❗ INFO :

- Si possible, videz le bac à poussière [4] à l'extérieur, car le vidage peut provoquer un nuage de poussière.
 - Videz le bac à poussière régulièrement. Sans quoi le produit risque d'être détérioré.
1. Appuyez sur le déverrouillage du bac à poussière [6]. Sortez le bac à poussière du produit par la poignée [5] (fig. J).
 2. Tenez le bac à poussière au-dessus d'une poubelle.
 3. Appuyez sur le déverrouillage du fond [23] sur le côté du bac à poussière pour ouvrir le fond et éliminer la poussière (fig. K).
 4. Fermez le fond. Le déverrouillage du fond doit s'enclencher de manière audible.
 5. Placez le bac à poussière dans le produit. Le déverrouillage du bac à poussière doit s'enclencher de manière audible (fig. L).

● Nettoyage et entretien

⚠ DANGER ! Risque d'électrocution !

Avant de nettoyer le produit, débranchez la fiche de secteur [9] de la prise de courant. Ne touchez jamais la fiche de secteur avec les mains mouillées ou humides. Gardez toujours la fiche de secteur et le cordon d'alimentation au sec.

- ⚠ AVERTISSEMENT ! Risque d'électrocution ! Ne plongez jamais les pièces électriques du produit dans de l'eau ou d'autres liquides. Ne maintenez jamais le produit sous l'eau courante.

⚠ ATTENTION ! N'utilisez pas d'outils pour le nettoyage des filtres. Dans le cas contraire, vous risquez d'endommager les filtres.

⚠ ATTENTION ! N'utilisez jamais le produit sans filtre HEPA et filtre moteur **10**. Dans le cas contraire, vous risquez d'endommager le produit et la puissance d'aspiration pourrait s'en trouver réduite.

1. Éteignez le produit et débranchez la fiche de secteur **9** de la prise de courant.
2. Appuyez sur le déverrouillage du flexible **21** et sortez le flexible **1** de la tubulure d'aspiration **13** (fig. M).
 - N'utilisez aucun produit de nettoyage corrosif ou récurant.
 - Éliminez à la main la saleté grossière.
 - Nettoyez le produit avec un chiffon légèrement humidifié. Pour les saletés tenaces, utilisez un chiffon humide et un détergent doux et nettoyez à nouveau le produit.

Bac à poussière et filtre HEPA

(Fig. N)

1. Retirez le bac à poussière **4** (voir « Vidage du bac à poussière »).
2. Tirez le verrouillage du couvercle (en haut) **3** vers le haut. Ouvrez le couvercle supérieur.
3. Sortez les deux cylindres du bac à poussière **4**.
4. Séparez les deux cylindres l'un de l'autre. Tournez pour cela les cylindres dans le sens inverse des aiguilles d'une montre.
5. Utilisez un chiffon humide pour nettoyer le bac à poussière et les deux cylindres. Vous pouvez laver le bac à poussière et les cylindres à l'eau courante.
6. Sortez le porte-filtre du couvercle.
7. Retirez l'insert en mousse **24**.
8. Pour éliminer la poussière, tapotez sur le porte-filtre.
9. Si nécessaire, rincez le porte-filtre et l'insert en mousse sous l'eau courante. Laissez ensuite les pièces sécher complètement dans un endroit à l'abri de la lumière directe du soleil.

Filtre moteur

(Fig. O)

❗ INFO :

- Nettoyez le filtre moteur **10** lorsqu'il est encrassé. Dans le cadre d'une utilisation normale, il est recommandé de laver le filtre moteur tous les 6 mois.
1. Le filtre moteur se situe derrière la grille de sortie d'air **25**. Faites glisser le verrouillage de la grille **26** vers la gauche. Sortez en même temps la grille de sortie d'air.
 2. Poussez le verrouillage sur le dessus du porte-filtre avec précaution vers le bas. Sortez le porte-filtre.
 3. Rincez le filtre moteur à l'eau du robinet chaude.
 4. Laissez le filtre moteur sécher complètement à l'abri de la lumière directe du soleil.
 5. Remplacez le filtre moteur et la grille de sortie d'air dans le produit. Les deux pièces doivent s'enclencher de manière audible.

● Commande d'accessoires de rechange

- Les accessoires suivants peuvent être commandés en ligne :
 - **10** Filtre moteur
 - **24** Insert en mousse
- Numéro d'article : 460400_2401
Site web : www.optimex-shop.com

● Dépannage

Erreur	Cause possible	Action
Le produit ne fonctionne pas.	La fiche de secteur 9 n'est pas branchée sur la prise de courant.	Branchez la fiche de secteur sur une prise de courant.
La puissance d'aspiration est réduite et le produit n'aspire pas la saleté.	Bac à poussière 4 plein.	Videz le bac à poussière (voir « Vidage du bac à poussière »).
	L'aspiration est bloquée.	Vérifiez l'absence de colmatage sur la brosse de sol 15 , les buses 16 17 , le pinceau pour meubles 18 , le tube télescopique 2 , le flexible 1 et le bac à poussière ; éliminez-les le cas échéant.
	Filtre moteur 10 ou filtre HEPA colmaté.	Lavez le filtre moteur et le filtre HEPA (voir « Nettoyage et entretien »).
Le produit surchauffe.	Filtre moteur ou filtre HEPA colmaté.	Lavez le filtre moteur et le filtre HEPA (voir « Nettoyage et entretien »).
De la poussière s'échappe du produit.	Le bac à poussière n'a pas été installé correctement.	Réinstallez le bac à poussière (voir « Vidage du bac à poussière »).
L'air qui s'échappe du produit sent mauvais.	Dépôts dans les conduits d'aspiration, le filtre moteur ou le filtre HEPA.	Lavez le filtre moteur et le filtre HEPA (voir « Nettoyage et entretien »).
Le moteur est plus bruyant que d'ordinaire.	L'aspiration est bloquée.	Vérifiez l'absence de colmatage sur les buses, le pinceau pour meubles, le tube télescopique, le flexible et le bac à poussière ; éliminez-les le cas échéant.
	Le moteur est défectueux.	Contactez le service client (voir « Service »).

● Rangement

- Rangez le produit dans son emballage d'origine lorsqu'il n'est pas utilisé.
- Nettoyez le produit avant de le ranger.
- Conservez le produit dans un endroit sec hors de la portée des enfants.

● Mise au rebut

L'emballage se compose de matières recyclables pouvant être mises au rebut dans les déchetteries locales.



Veillez respecter l'identification des matériaux d'emballage pour le tri sélectif, ils sont identifiés avec des abbréviations (a) et des chiffres (b) ayant la signification suivante :
 1-7 : plastiques / 20-22 : papiers et cartons / 80-98 : matériaux composite.

Produit :



Le produit ainsi que les accessoires et les matériaux d'emballage sont recyclables et relèvent de la responsabilité élargie du producteur.

Éliminez-les séparément, en suivant l'Infotri illustrée, dans l'intérêt d'un meilleur traitement des déchets.

Le logo Triman n'est valable qu'en France.



Votre mairie ou votre municipalité vous renseigneront sur les possibilités de mise au rebut des produits usagés.



Afin de contribuer à la protection de l'environnement, veuillez ne pas jeter votre produit usagé dans les ordures ménagères, mais éliminez-le de manière appropriée. Pour obtenir des renseignements concernant les points de collecte et leurs horaires d'ouverture, vous pouvez contacter votre municipalité.

● Garantie

Article L217-16 du Code de la consommation

Lorsque l'acheteur demande au vendeur, pendant le cours de la garantie commerciale qui lui a été consentie lors de l'acquisition ou de la réparation d'un bien meuble, une remise en état couverte par la garantie, toute période d'immobilisation d'au moins sept jours vient s'ajouter à la durée de la garantie qui restait à courir. Cette période court à compter de la demande d'intervention de l'acheteur ou de la mise à disposition pour réparation du bien en cause, si cette mise à disposition est postérieure à la demande d'intervention.

Indépendamment de la garantie commerciale souscrite, le vendeur reste tenu des défauts de conformité du bien et des vices rédhibitoires dans les conditions prévues aux articles L217-4 à L217-13 du Code de la consommation et aux articles 1641 à 1648 et 2232 du Code Civil.

Article L217-4 du Code de la consommation

Le vendeur livre un bien conforme au contrat et répond des défauts de conformité existant lors de la délivrance.

Il répond également des défauts de conformité résultant de l'emballage, des instructions de montage ou de l'installation lorsque celle-ci a été mise à sa charge par le contrat ou a été réalisée sous sa responsabilité.

Article L217-5 du Code de la consommation

Le bien est conforme au contrat :

- 1° S'il est propre à l'usage habituellement attendu d'un bien semblable et, le cas échéant :
 - s'il correspond à la description donnée par le vendeur et posséder les qualités que celui-ci a présentées à l'acheteur sous forme d'échantillon ou de modèle ;
 - s'il présente les qualités qu'un acheteur peut légitimement attendre eu égard aux déclarations publiques faites par le vendeur, par le producteur ou par son représentant, notamment dans la publicité ou l'étiquetage ;
- 2° Ou s'il présente les caractéristiques définies d'un commun accord par les parties ou être propre à tout usage spécial recherché par l'acheteur, porté à la connaissance du vendeur et que ce dernier a accepté.

Article L217-12 du Code de la consommation

L'action résultant du défaut de conformité se prescrit par deux ans à compter de la délivrance du bien.

Article 1641 du Code civil

Le vendeur est tenu de la garantie à raison des défauts cachés de la chose vendue qui la rendent impropre à l'usage auquel on la destine, ou qui diminuent tellement cet usage que l'acheteur ne l'aurait pas acquise, ou n'en aurait donné qu'un moindre prix, s'il les avait connus.

Article 1648 1er alinéa du Code civil

L'action résultant des vices rédhibitoires doit être intentée par l'acquéreur dans un délai de deux ans à compter de la découverte du vice.

Les pièces détachées indispensables à l'utilisation du produit sont disponibles pendant la durée de la garantie du produit.

Le produit a été fabriqué selon des critères de qualité stricts, et contrôlé consciencieusement avant sa livraison. En cas de défaut de matériau ou de fabrication, vous avez des droits légaux vis-à-vis du vendeur du produit. Vos droits légaux ne sont en aucun cas limités par notre garantie mentionnée ci-dessous.

La garantie de ce produit est de 3 ans à partir de la date d'achat. La période de garantie commence à la date d'achat. Conservez l'original de la preuve d'achat dans un endroit sûr car ce document est nécessaire pour prouver l'achat.

Tout dommage ou défaut déjà présent au moment de l'achat doit être signalé immédiatement après le déballage du produit.

Si le produit présente un défaut de matériau ou de fabrication dans les 3 ans qui suivent la date d'achat, nous le réparerons ou le remplacerons - à notre choix - gratuitement pour vous. La période de garantie n'est pas prolongée par une demande de garantie acceptée. Cette mesure s'applique également pour les pièces remplacées et réparées.

Cette garantie est annulée si le produit a été endommagé ou utilisé ou entretenu de manière incorrecte.

La garantie couvre les défauts de matériels et de fabrication. Cette garantie ne couvre pas les pièces du produit soumises à une usure normale, et qui sont donc considérées comme des pièces d'usure (par exemple les piles, les piles rechargeables, tuyaux, les cartouches d'encre), ni les dommages aux pièces fragiles, par exemple les interrupteurs ou les pièces en verre.

● Faire valoir sa garantie

Pour garantir la rapidité d'exécution de la procédure de garantie, veuillez respecter les indications suivantes :

Veuillez conserver le ticket de caisse et la référence du produit (IAN 460400_2401) à titre de preuve d'achat pour toute demande.

Le numéro de référence de l'article est indiqué sur la plaque d'identification, gravé sur la page de titre de votre manuel (en bas à gauche) ou sur un autocollant apposé sur la face arrière ou inférieure du produit.

En cas de dysfonctionnement du produit, ou de tout autre défaut, contactez en premier lieu le service après-vente par téléphone ou par e-mail aux coordonnées indiquées ci-dessous.

Vous pouvez alors envoyer franco de port tout produit considéré comme défectueux au service clientèle indiqué, accompagné de la preuve d'achat (ticket de caisse) et d'une description écrite du défaut avec mention de sa date d'apparition.

● Service après-vente

Service après-vente France

Tél.: 0800904879

E-Mail: owim@lidl.fr

Service après-vente Belgique

Tél.: 080071011

Tél.: 80023970 (Luxembourg)









E-Mail: owim@lidl.be



Gebruikte waarschuwingen en symbolen	Pagina	41
Inleiding	Pagina	42
Beoogd gebruik	Pagina	42
Leveringsomvang	Pagina	42
Onderdelenbeschrijving	Pagina	42
Technische gegevens	Pagina	42
Veiligheidstips	Pagina	43
Voor het eerste gebruik	Pagina	45
Bediening	Pagina	46
Accessoires	Pagina	46
Accessoires opzetten	Pagina	46
In-/uitschakelen	Pagina	47
Zuigkracht verhogen/verlagen	Pagina	47
Maak de stofopvangbak leeg	Pagina	47
Schoonmaken en onderhoud	Pagina	47
Bestel vervangende accessoires	Pagina	48
Probleemoplossing	Pagina	48
Opbergen	Pagina	49
Afvoer	Pagina	49
Garantie	Pagina	49
Afwikkeling in geval van garantie	Pagina	50
Service	Pagina	50

Gebruikte waarschuwingen en symbolen

In de gebruiksaanwijzing, de beknopte handleiding en op de verpakking worden de volgende waarschuwingen gebruikt:

 <p>GEVAAR! Dit symbool met de aanduiding "Gevaar" duidt op een groot risico op gevaar dat, indien niet vermeden, zware verwondingen of de dood tot gevolg kan hebben.</p>	 <p>INFO: Dit symbool met de aanduiding "Info" duidt op verdere nuttige informatie.</p>
	 <p>Lees de gebruiksaanwijzing.</p>
 <p>WAARSCHUWING! Dit symbool met de aanduiding "Waarschuwing" betekent een middelmatig risico op gevaar dat, indien niet vermeden, zware verwondingen of de dood tot gevolg kan hebben.</p>	 <p>Wisselstroom/-spanning</p>
	<p>Hz Hertz (netfrequentie)</p>
 <p>VOORZICHTIG! Dit symbool met de aanduiding "Voorzichtig" duidt op een klein risico op gevaar dat, indien niet vermeden, kan leiden tot kleine of middelgrote verwondingen.</p>	<p>W Watt</p>
	 <p>Gevaar – Kans op elektrische schokken!</p>
 <p>OPGELET! Dit symbool met de aanduiding "Opgelet" geeft aan dat er mogelijk gevaar bestaat op materiële schade.</p>	 <p>Symbool voor een product uit de beschermingsklasse II</p>
	 <p>Aan/uit</p>
<p>CE</p> <p>Het CE-teken bevestigt dat het product voldoet aan de betreffende EU-richtlijnen.</p>	<p>■ Veiligheidstips □ Handelingsaanwijzingen</p>

STOFZUIGER

● Inleiding

Hartelijk gefeliciteerd met de aankoop van uw nieuwe product. U heeft voor een hoogwaardig product gekozen. De gebruiksaanwijzing is een deel van het product. Deze bevat belangrijke aanwijzingen voor veiligheid, gebruik en verwijdering. Maakt U zich voor de ingebruikname van het product met alle bedienings- en veiligheidsvoorschriften vertrouwd. Gebruik het product alleen zoals beschreven en voor de aangegeven toepassingsgebieden. Overhandig alle documenten bij doorgifte van het product aan derden.

● Beoogd gebruik

Dit product is bestemd om stof mee op te zuigen. Gebruik het product niet voor andere doeleinden.

Het product is uitsluitend bedoeld voor gebruik in priv  huishoudens en is niet bestemd voor commerci  le of andere doeleinden.

De fabrikant aanvaardt geen aansprakelijkheid voor schade als gevolg van ondeskundig gebruik.

● Leveringsomvang

Controleer na het uitpakken van het product of de levering volledig is en alle onderdelen in goede staat verkeren. Verwijder v  r gebruik al het verpakkingsmateriaal.

- 1 Stofzuiger
- 1 Slang
- 1 Telescopische buis
- 1 Vloerborstel
- 1 Stofferingsmondstuk
- 1 Kierenmondstuk
- 1 Meubelborstel
- 1 Mondstukhouder
- 1 Bedienings- en veiligheidsinstructies

● Onderdelenbeschrijving

(Afb. A, K, N, O)

- 1 Slang
- 2 Telescopische buis
- 3 Dekselvergrendeling (boven)
- 4 Stofopvangbak
- 5 Greep
- 6 Ontgrendeling van de stofopvangbak
- 7 Snoeropwindknop
- 8 Vloerborstelhouder
- 9 Aansluitsnoer met netstekker
- 10 Motorfilter
- 11 Wiel
- 12 Aan-/uitschakelaar ①
- 13 Zuigmondstuk
- 14 Schakelaar voor

- Harde vloer



- Tapijt



- 15 Vloerborstel
- 16 Stofferingsmondstuk
- 17 Kierenmondstuk
- 18 Meubelborstel
- 19 Mondstukhouder
- 20 Telescopische buisvergrendeling
- 21 Slangontgrendeling
- 22 Secundaire luchtregelaar
- 23 Bodemontgrendeling
- 24 Schuimstof inzetstuk
- 25 Luchtuitlaatrooster
- 26 Roostervergrendeling
- 27 Zuigkrachtregeling

● Technische gegevens

Nominale spanning:	220-240 V~, 50-60 Hz
Energieverbruik:	850 W
Beschermingsklasse:	II
Volume stofopvangbak:	0,6 L
Geluidsemissie:	≤ 78 dB(A)
Zuigstanden:	1
Filter:	HEPA

Dit product voldoet aan de Ecodesign-richtlijnen 2009/125/EG en EU 666/2013 conform de richtlijnen EN 60312-1, EN 60704-2-1 en EN 60335-2-2.



Veiligheidstips

MAAK U VOOR HET GEBRUIK VAN HET PRODUCT VERTROUWD MET ALLE VEILIGHEIDSTIPS EN GEBRUIKSAANWIJZINGEN! ALS U DIT PRODUCT AAN IEMAND ANDERS DOORGEEFT, GEEF DAN OOK ALLE DOCUMENTATIE MEE!

In geval van schade als gevolg van het niet naleven van deze gebruiksaanwijzing vervalt uw aanspraak op garantie! Wij aanvaarden geen aansprakelijkheid voor gevolgschade! Er wordt geen aansprakelijkheid aanvaard voor materiële schade of persoonlijk letsel, die ontstaan als gevolg van ondeskundig gebruik of het niet opvolgen van de veiligheidsaanwijzingen!

Kinderen en personen met beperkingen



**⚠ WAARSCHUWING!
LEVENSGEVAAR
EN GEVAAR VOOR
ONGEVALLLEN
VOOR (KLEINE)
KINDEREN!**

Laat kinderen nooit zonder toezicht achter met het verpakkingsmateriaal. Gevaar voor verstikking door het verpakkingsmateriaal. Kinderen onderschatten gevaren vaak.

- Dit product mag door kinderen vanaf 8 jaar alsmede door personen met verminderde fysieke, sensorische of geestelijke vermogens of gebrek aan ervaring en kennis alleen gebruikt worden als ze onder supervisie staan of geïnstrueerd zijn wat betreft veilig gebruik van het product en begrepen hebben welke gevaren uit dat gebruik voortvloeien.
- Kinderen mogen niet met het product spelen.
- Schoonmaken en gebruikersonderhoud mogen niet door kinderen worden uitgevoerd tenzij ze ouder zijn dan 8 jaar en onder toezicht staan.

Beoogd gebruik

⚠ WAARSCHUWING!

Gevaar voor verwondingen!

Ondeskundig gebruik kan verwondingen veroorzaken. Gebruik het product uitsluitend zoals aangegeven in deze handleiding. Probeer niet op een of andere wijze iets aan het product te veranderen.

Elektrische veiligheid

⚠ GEVAAR! Kans op elektrische schokken!

Probeer het product niet zelf te repareren. In geval van een storing mogen reparaties alleen door gekwalificeerde vaklieden worden uitgevoerd.

⚠ WAARSCHUWING! Kans op elektrische schokken!

Dompel de elektrische onderdelen van het product nooit onder in water of andere vloeistoffen. Houd het product nooit onder stromend water.

⚠ WAARSCHUWING! Kans op elektrische schokken!

Gebruik het product nooit als het is beschadigd. Koppel het product los van het elektriciteitsnet en neem

contact op met uw verkoper als het beschadigd is.

⚠ WAARSCHUWING! Kans op elektrische schokken!

Bedien het product niet met natte handen of als u op een natte ondergrond staat.

⚠ WAARSCHUWING!

Gevaar voor verwondingen!

Zet het product uit en koppel het los van het elektriciteitsnet voordat u het schoonmaakt en zorg ervoor dat het op dat moment niet gebruikt wordt.

- Gebruik het product niet meer als het gevallen is.
- Voor het aansluiten van de netstekker op het elektriciteitsnet: Let erop dat de nominale spanning die op het typeplaatje van het product is aangegeven, overeenstemt met de netspanning van uw elektriciteitsnet.
- Controleer de netstekker en het aansluitsnoer regelmatig op beschadigingen. Als het aansluitsnoer beschadigd is, moet dit door de fabrikant, zijn klantendienst of door vergelijkbaar gekwalificeerde personen vervangen worden om gevaar te vermijden.

- Bescherm het aansluitsnoer tegen beschadiging. Laat het niet over scherpe randen hangen en plet of buig het niet. Houd het aansluitsnoer uit de buurt van hete oppervlakken en open vuur.

Bediening

- Trek de netstekker uit de stopcontact
 - Als er zich een storing voordoet,
 - Voordat u hulpstukken installeert/verwisselt,
 - Voordat u het product schoonmaakt,
 - Als het product voor langere tijd niet gebruikt zal worden,
 - Tijdens onweer en
 - Na ieder gebruik.
- Om het product van de stekkerdoos los te koppelen, trekt u aan de netstekker en niet aan het aansluitsnoer.
- Defecte onderdelen moeten altijd door originele onderdelen vervangen worden.
- Dek tijdens het gebruik de ventilatiesleuf niet af. Gevaar voor oververhitting en schade aan het product.

- Zuig met het product nooit water of andere vloeistoffen op en evenmin brandbare stoffen en hete/brandende voorwerpen.

Schoonmaken en opbergen

⚠ WAARSCHUWING!

Gevaar voor

verwondingen! Koppel het product van het elektriciteitsnet los voordat u het schoonmaakt of wanneer het niet meer gebruikt wordt.


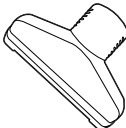
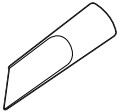

- Bescherm het product, het aansluitsnoer en de netstekker tegen stof, direct zonlicht, waterdruppels en opspattend water.
- Berg het product op een droge, koele plaats op, waar het beschermd is tegen vocht en het zich buiten bereik van kinderen bevindt.
- Bescherm het product tegen hitte. Zet het product niet neer in de buurt van open vlammen of hittebronnen zoals kachels of verwarmingsapparatuur.

● **Voor het eerste gebruik**



- Verwijder alle verpakkingsmateriaal en spreid alle afzonderlijke onderdelen voor u uit. Controleer het product na het uitpakken op zichtbare schade.

● Bediening

● Accessoires

Onderdeel	Toepassingsgebied
 * 15	Tapijten Harde vloer Trappen
 16	Tapijten Kussen Gestoffeerde meubels
 17	Moeilijk bereikbare plaatsen Hoeken Plintranen Ventilatiesleuf Stoelen Gestoffeerde meubels
 18	Jaloezieën Ventilatiesleuf Gevoelige oppervlakken

* Stel de schakelaar voor harde vloeren/ tapijten 14 in afhankelijk van het soort vloer.

Stand schakelaar	Soort vloer
	Harde vloer
	Tapijt

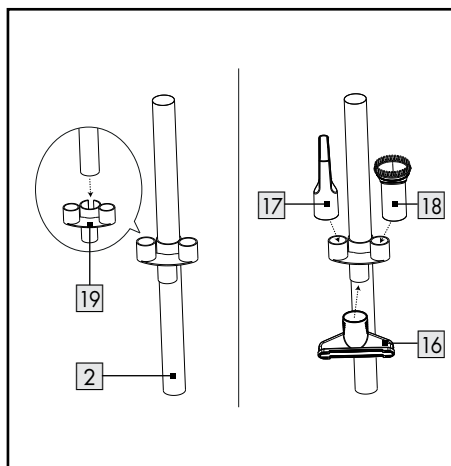
● Accessoires opzetten

- Sluit de slang 1 aan op het zuigmondstuk 13. De slang moet hoorbaar vastklikken (Afb. B).
- Steek de handgreep van de slang in de brede opening van de telescopische buis 2 (Afb. C).

- Stel de telescopische buis in op de gewenste lengte:
 - Duw de telescopische buisvergrendeling 20 naar voren en verander de lengte van de telescopische buis (Afb. D).
 - Laat de telescopische buisvergrendeling los.
 - Verander eventueel iets de lengte, tot de telescopische buisvergrendeling vastklikt.
- Steek de telescopische buis in de opname van de vloerborstel 15, de mondstukken 16, 17 of de meubelborstel 18 (Afb. E).

❗ INFO:

- De mondstukken en de meubelborstel kunnen rechtstreeks op de slang worden geplaatst.
- Vóór gebruik: Zorg ervoor dat alle hulpstukken goed vast zijn gemaakt.
- De mondstukhouder 19 kan aan de telescopische buis worden bevestigd.



De volgende accessoires kunnen op de mondstukhouder worden bevestigd wanneer ze niet in gebruik zijn:

- Stofferingsmondstuk
- Kierenmondstuk
- Meubelborstel

● In-/uitschakelen

1. Trek de netstekker **9** minstens tot aan de gele markering uit de behuizing. Als de rode markering verschijnt, is het uiteinde van de netsnoer bereikt. Trek de netstekker er niet verder uit (Afb. F).
2. Steek de netstekker in een stopcontact.
3. In-/uitschakelen: Druk eenmaal op de aan-/uitschakelaar **12** (Afb. G).
4. Trek de netstekker uit de stopcontact als u het product niet gebruikt.
5. Het netsnoer opwindknop **7** (Afb. H).

❗ INFO:

- Houd het netsnoer met één hand vast. Geleid het netsnoer tijdens het oprollen.

● Zuigkracht verhogen/verlagen

Er zijn 2 manieren om de zuigkracht te verhogen/verlagen.

- Pas de zuigkracht aan door aan de zuigkrachtregeling **27** op het apparaat te draaien.
- Pas de zuigkracht aan met de secundaire luchtregelaar **22** (Afb. I).

● Maak de stofopvangbak leeg

❗ INFO:

- Maak de stofopvangbak **4** leeg, zo mogelijk buitenshuis, omdat het leegmaken een stofwolk kan veroorzaken.
 - Maak de stofopvangbak regelmatig leeg. Anders kan het product beschadigd raken.
1. Druk op de ontgrendeling van de stofopvangbak **6**. Gebruik de handgreep **5** om de stofopvangbak uit het product te tillen (Afb. J).
 2. Houd de stofopvangbak boven een afvallemmer.
 3. Druk op de bodemontgrendeling **23** aan de zijkant van de stofopvangbak om de bodem te openen en zo het stof eruit te schudden (Afb. K).

4. Sluit de bodem. De bodemontgrendeling moet hoorbaar vastklikken.
5. Plaats de stofopvangbak in het product. De ontgrendeling van de stofopvangbak moet hoorbaar vastklikken (Afb. L).

● Schoonmaken en onderhoud

- ⚠ **GEVAAR! Kans op elektrische schokken!** Trek de netstekker **9** altijd uit de stopcontact voordat u het product schoonmaakt. Raak de netstekker nooit aan met vochtige of natte handen. Houd de netstekker en het aansluitsnoer altijd droog.

- ⚠ **WAARSCHUWING! Kans op elektrische schokken!** Dompel de elektrische onderdelen van het product nooit onder in water of andere vloeistoffen. Houd het product nooit onder stromend water.

- ⚠ **OPGELET!** Gebruik geen gereedschap om de filters te reinigen. Anders kunnen de filters beschadigd raken.

- ⚠ **OPGELET!** Gebruik het product nooit zonder HEPA-filter en motorfilter **10**. Anders kan het product beschadigd raken en kan de zuigkracht afnemen.

1. Schakel het product uit en trek de netstekker **9** uit de stekkerdoos.
2. Druk op de slangontgrendeling **21** en trek de slang **1** uit de zuigmondstuk **13** (Afb. M).
 - Gebruik geen bijtende of schurende reinigingsmiddelen.
 - Verwijder het grove vuil met de hand.
 - Maak het product schoon met een vochtig doekje. Gebruik bij hardnekkige verontreinigingen een enigszins vochtig doekje en een mild schoonmaakmiddel en maak het product nogmaals schoon.

Stofopvangbak en HEPA-filter (Afb. N)

1. Verwijder de stofopvangbak **4** (zie "Stofopvangbak leegmaken").

- Trek de dekselvergrendeling (boven) **3** omhoog. Open de bovenste deksel.
- Trek de beide cilinders uit de stofopvangbak **4**.
- Scheid de cilinders van elkaar. Draai hiervoor één van de cilinders tegen de klok in.
- Gebruik een vochtige doek om de stofopvangbak en de twee cilinders schoon te maken. U kunt de stofopvangbak en cilinders ook onder stromend water afspoelen.
- Trek het filterframe uit het deksel.
- Verwijder het schuimstof inzetstuk **24**.
- Klop op het filterframe om stof te verwijderen.
- Spoel indien nodig het filterframe en het schuimstof inzetstuk af onder stromend water. Laat die onderdelen dan op een plaats zonder direct zonlicht volledig drogen.
- Het motorfilter bevindt zich achter het luchtuitlaatrooster **25**. Schuif de roostervergrendeling **26** naar links. Trek tegelijkertijd het luchtuitlaatrooster eruit.
- Druk voorzichtig de vergrendeling bovenop het filterframe naar beneden. Trek het filterframe eruit.
- Spoel het motorfilter af onder stromend warm water.
- Laat het motorfilter volledig drogen op een plaats zonder direct zonlicht.
- Plaats het motorfilter en het luchtuitlaatrooster weer terug in het product. Beide delen moeten hoorbaar vastklikken.

● **Bestel vervangende accessoires**

- Vervanging voor de volgende accessoires kunt u online bestellen:
 - 10** Motorfilter
 - 24** Schuimstof inzetstuk
- Artikelnummer: 460400_2401
- Website: www.optimex-shop.com

Motorfilter

(Afb. O)

INFO:

- Maak het motorfilter **10** schoon als deze vuil is. Bij normaal gebruik wordt aanbevolen het motorfilter om de 6 maanden te reinigen.

● **Probleemoplossing**

Fout	Mogelijke oorzaak	Handeling
Het product werkt niet.	De netstekker 9 zit niet in de stekkerdoos.	Steek de netstekker in een stopcontact.
Het zuigvermogen is afgenomen en het product zuigt geen vuil meer op.	Stofopvangbak 4 vol.	Maak de stofopvangbak leeg (zie "Stofopvangbak leegmaken").
	Zuigweg verstopt.	Controleer de vloerborstel 15 , de mondstukken 16 17 , de meubelborstel 18 , de telescopische buis 2 , de slang 1 en de stofopvangbak op verstoppingen en verwijder deze.
	Motorfilter 10 of HEPA-filter verstopt.	Maak het motorfilter en het HEPA-filter schoon (zie "Reiniging en onderhoud").
Het product raakt oververhit.	Motorfilter of HEPA-filter verstopt.	Maak het motorfilter en het HEPA-filter schoon (zie "Reiniging en onderhoud").
Er komt stof uit het product naar buiten.	De stofopvangbak is niet goed geïnstalleerd.	Installeer de stofopvangbak (zie "Stofopvangbak leegmaken").

Fout	Mogelijke oorzaak	Handeling
De lucht die uit het product komt, ruikt vies.	Afzettingen in de zuigwegen, het motorfilter of het HEPA-filter.	Maak het motorfilter en het HEPA-filter schoon (zie "Reiniging en onderhoud").
De motor maakt meer geluid dan normaal.	Zuigweg verstopt.	Controleer het mondstuk, de meubelborstel, de telescopische buis, de slang en de stofopvangbak op verstoppingen en verwijder deze.
	De motor is defect.	Neem contact op met de klantenservice (zie "Service").

● **Opbergen**

- Bewaar het product als het niet wordt gebruikt in de originele verpakking.
- Maak het product schoon voor het op te bergen.
- Bewaar het product op een droge plaats buiten het bereik van kinderen.

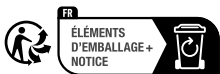
● **Afvoer**

De verpakking bestaat uit milieuvriendelijke grondstoffen die u via de plaatselijke recyclingcontainers kunt afvoeren.



Neem de aanduiding van de verpakkingsmaterialen voor de afvalscheiding in acht. Deze zijn gemarkeerd met de afkortingen (a) en een cijfers (b) met de volgende betekenis: 1-7: kunststoffen / 20-22: papier en vezelplaten / 80-98: composietmaterialen.

Product:



Het product, waaronder het toebehoren, en de verpakkingsmaterialen kunnen worden gerecycled en zijn onderhevig aan een uitgebreide verantwoordelijkheid van de fabrikant.

Gooi ze apart weg, overeenkomstig de aangegeven Info-tri (informatie over afvalscheiding), voor een beter afvalbeheer. Het Triman-logo geldt alleen voor Frankrijk.



Informatie over de mogelijkheden om het uitgediende product na gebruik te verwijderen, verstrekt uw gemeentelijke overheid.



Gooi het afgedankte product omwille van het milieu niet weg via het huisvuil, maar geef het af bij het daarvoor bestemde depot of het gemeentelijke milieupark. Over afgifteplaatsen en hun openingstijden kunt u zich bij uw aangewezen instantie informeren.

● **Garantie**

Het product werd volgens strenge kwaliteitsrichtlijnen gemaakt en voor de uitlevering zorgvuldig gecontroleerd. In geval van materiaal- of fabricagefouten hebt u tegenover de verkoper van het product wettelijke rechten. Uw wettelijke rechten worden op geen enkele manier door onze hieronder vermelde garantie beperkt.

De garantie voor dit product bedraagt 3 jaar vanaf aankoopdatum. De garantieperiode gaat in op de datum van aankoop. Bewaar het originele bewijs van aankoop op een veilige plek aangezien dit document nodig is als bewijs.

Alle beschadigingen of gebreken die reeds op het moment van aankoop aanwezig zijn, moeten meteen na het uitpakken van het product worden gemeld.

Mocht het product binnen 3 jaar na aankoopdatum een materiaal- of fabricagefout vertonen, zullen wij het – naar onze keuze – gratis voor u repareren of vervangen. De garantieperiode wordt door een plaatsgevonden garantieverlening niet verlengd. Dit geldt ook voor vervangen en gerepareerde onderdelen.

Deze garantie vervalt als het product werd beschadigd of onjuist is gebruikt of onderhouden.

De garantie dekt materiaal- en fabricagefouten af. Deze garantie dekt geen productonderdelen die aan normale slijtage onderhevig zijn en daarom als verbruiksartikelen worden beschouwd (bv. batterijen, oplaadbare batterijen, slangen, inktpatronen), noch dekt zij schade aan breekbare onderdelen, bv. schakelaars of onderdelen die van glas zijn gemaakt.

● Afwikkeling in geval van garantie

Om een snelle afhandeling van uw reclamatie te waarborgen dient u de volgende instructies in acht te nemen:

Houd bij alle vragen alstublieft de kassabon en het artikelnummer (IAN 460400_2401) als bewijs van aankoop bij de hand.

Het artikelnummer vindt u op de typeplaat, ingegraveerd, op het titelblad van uw handleiding (linksonder) of als sticker op de achter- of onderzijde.

Wanneer er storingen in de werking of andere gebreken optreden, dient u eerst telefonisch of per e-mail contact met de onderstaande service-afdeling op te nemen.

Een als defect geregistreerd product kunt u dan samen met uw aankoopbewijs (kassabon) en vermelding van de concrete schade alsmede het tijdstip van optreden voor u franco aan het u meegeedeelde servicepunt verzenden.

● Service

Service Nederland

Tel.: 08000225537

E-Mail: owim@lidl.nl

Service België

Tel.: 080071011

Tel.: 80023970 (Luxemburg)

E-Mail: owim@lidl.be



Używane ostrzeżenia i symbole	Strona	52
Wstęp	Strona	53
Używać zgodnie z przeznaczeniem	Strona	53
Zakres dostawy	Strona	53
Opis części	Strona	53
Dane techniczne	Strona	53
Instrukcje bezpieczeństwa	Strona	54
Przed pierwszym użyciem	Strona	56
Obsługa	Strona	57
Akcesoria	Strona	57
Montaż akcesoriów	Strona	57
Włączanie lub wyłączenie	Strona	58
Zwiększanie lub zmniejszanie mocy ssania	Strona	58
Opróżnianie zbiornika na kurz	Strona	58
Czyszczenie i konserwacja	Strona	58
Zamawianie zamiennych akcesoriów	Strona	59
Usuwanie usterek	Strona	59
Przechowywanie	Strona	60
Utylizacja	Strona	60
Gwarancja	Strona	61
Sposób postępowania w przypadku naprawy gwarancyjnej	Strona	61
Serwis	Strona	61

Używane ostrzeżenia i symbole

W niniejszej instrukcji obsługi, krótkiej instrukcji obsługi i na opakowaniu zastosowano następujące ostrzeżenia:

 <p>NIEBEZPIECZEŃSTWO! Ten symbol ze słowem „Niebezpieczeństwo” wskazuje na zagrożenie o wysokim stopniu ryzyka, które, jeśli się go nie uniknie, spowoduje śmierć lub poważne obrażenia.</p>	 <p>INFO: Ten symbol ze słowem „Info” zawiera dalsze użyteczne informacje.</p>
	 <p>Przeczytać instrukcję obsługi.</p>
 <p>OSTRZEŻENIE! Ten symbol ze słowem „Ostrzeżenie” wskazuje na zagrożenie o średnim stopniu ryzyka, które, jeśli się go nie uniknie, spowoduje śmierć lub poważne obrażenia.</p>	 <p>Prąd przemienny/napięcie przemiennie</p>
	<p>Hz Herc (częstotliwość sieciowa)</p>
 <p>OSTROŻNIE! Ten symbol ze słowem „Ostrożnie” wskazuje na zagrożenie o niskim stopniu ryzyka, które, jeśli się go nie uniknie, spowoduje małe lub umiarkowane obrażenia.</p>	<p>W Wat</p>
	 <p>Niebezpieczeństwo – Ryzyko porażenia prądem!</p>
 <p>UWAGA! Ten symbol ze słowem ostrzegawczym „Uwaga” wskazuje na możliwość uszkodzenia mienia.</p>	 <p>Symbol dla produktu ze stopniem ochrony II</p>
	 <p>ON/OFF</p>
<p>CE</p> <p>Znak CE potwierdza zgodność z dyrektywami UE mającymi zastosowanie do produktu.</p>	 <p>Instrukcje bezpieczeństwa</p>
	 <p>Instrukcje użytkowania</p>

ODKURZACZ

● Wstęp

Gratulujemy Państwu zakupu nowego produktu. Tym samym zdecydowali się Państwo na zakup produktu wysokiej jakości. Instrukcja obsługi jest częścią tego produktu. Zawiera ona ważne wskazówki dotyczące bezpieczeństwa, użytkowania i utylizacji. Przed pierwszym użyciem produktu należy zapoznać się ze wszystkimi wskazówkami dotyczącymi obsługi i bezpieczeństwa. Używać produktu wyłącznie zgodnie z jego poniżej opisanym przeznaczeniem. W przypadku przekazania produktu innej osobie należy dotrzeć do niego całą jego dokumentację.

● Używać zgodnie z przeznaczeniem

Ten produkt jest przeznaczony do odkurzania pyłu. Nie używać produktu do żadnych innych celów.

Produkt jest przeznaczony wyłącznie do użytku prywatnego, a nie do celów komercyjnych lub innych.

Producent nie ponosi odpowiedzialności za szkodę wynikłą z niewłaściwego użytkowania.



● Zakres dostawy

Po rozpakowaniu produktu należy sprawdzić, czy dostawa jest kompletna i czy wszystkie części są w dobrym stanie. Przed użyciem usunąć wszystkie materiały pakunkowe.

- 1 Odkurzacz
- 1 Wąż
- 1 Rura teleskopowa
- 1 Szczotka podłogowa
- 1 Dysza do tapicerki
- 1 Dysza szczelinowa
- 1 Szczotka do mebli
- 1 Uchwyt dyszy
- 1 Wskazówki dotyczące obsługi i bezpieczeństwa

● Opis części

(Rys. A, K, N, O)

- 1 Wąż
- 2 Rura teleskopowa
- 3 Rygiel pokrywy (górny)
- 4 Zbiornik na kurz
- 5 Uchwyt
- 6 Rygiel zbiornika na kurz
- 7 Przycisk zwijania kabla
- 8 Uchwyt szczotki podłogowej
- 9 Kabel zasilania z wtyczką sieciową
- 10 Filtr silnika
- 11 Kółko
- 12 Przełącznik ①
- 13 Króciec ssawny
- 14 Przełącznik rodzaju powierzchni
 - Podłoga twarda 
 - Dywan 
- 15 Szczotka podłogowa
- 16 Dysza do tapicerki
- 17 Dysza szczelinowa
- 18 Szczotka do mebli
- 19 Uchwyt dyszy
- 20 Rygiel rury teleskopowej
- 21 Rygiel węża
- 22 Pomocniczy regulator powietrza
- 23 Rygiel dolny
- 24 Wkładka piankowa
- 25 Kratka wylotu powietrza
- 26 Rygiel kratki
- 27 Pokrętko regulacji mocy zasysania

● Dane techniczne

Napięcie znamionowe:	220-240 V~, 50-60 Hz
Pobór mocy:	850 W
Stopień ochrony:	II
Pojemność zbiornika na kurz:	0,6 L
Emisja hałasu:	≤ 78 dB(A)
Poziomy ssania:	1
Filtr:	HEPA

Ten produkt jest zgodny z dyrektywą dotyczącą ekoprojektu 2009/125/WE i UE 666/2013 oraz z wytycznymi EN 60312-1, EN 60704-2-1 i EN 60335-2-2.



Instrukcje bezpieczeństwa

PRZED UŻYCIEM PRODUKTU ZAPOZNAĆ SIĘ ZE WSZYSTKIMI INFORMACJAMI O BEZPIECZEŃSTWIE ORAZ INSTRUKCJĄ UŻYTKOWANIA! PRZEKAZUJĄC PRODUKT INNYM OSOBOM, NALEŻY DOŁĄCZYĆ WSZYSTKIE DOKUMENTY!

Uszkodzenia powstałe w wyniku nieprzestrzegania niniejszej instrukcji obsługi nie są objęte gwarancją! Nie ponosimy żadnej odpowiedzialności w przypadku wystąpienia szkód wtórnych! Nie bierzemy odpowiedzialności za uszkodzenia mienia lub obrażenia ciała, powstałe w wyniku niewłaściwego użytkowania lub nieprzestrzegania instrukcji bezpieczeństwa!

Dzieci i osoby z ograniczeniami



▲ OSTRZEŻENIE! ZAGROŻENIE ŻYCIA I NIEBEZPIECZEŃSTWO WYPADKU DLA MAŁYCH DZIECI I NIEMOWLĄT!

Nigdy nie pozostawiać małych dzieci bez nadzoru w pobliżu materiałów pakunkowych. Istnieje ryzyko uduszenia spowodowanego materiałami pakunkowymi. Dzieci często lekceważą zagrożenia.

- Produkt ten może być używany przez dzieci w wieku powyżej 8 lat i osoby o ograniczonych zdolnościach fizycznych, zmysłowych lub umysłowych lub o braku doświadczenia i wiedzy, gdy są one nadzorowane lub zostały pouczone o bezpiecznym użyciu produktu i o zagrożeniach wynikających z użytkowania.
- Dzieci nie mogą bawić się produktem.
- Czyszczenia ani prac konserwacyjnych wykonywanych przez użytkownika nie mogą wykonywać dzieci, chyba że mają powyżej 8 lat i są nadzorowane.

Używać zgodnie z przeznaczeniem

⚠️ OSTRZEŻENIE! Ryzyko zranienia!

Niewłaściwe użytkowanie może doprowadzić do obrażeń ciała. Z produktu należy korzystać wyłącznie zgodnie z niniejszą instrukcją. Nigdy nie próbować modyfikować produktu w żaden sposób.

Bezpieczeństwo elektryczne

⚠️ NIEBEZPIECZEŃSTWO!

Ryzyko porażenia prądem!

Nigdy nie naprawiać produktu samodzielnie. W razie awarii naprawy mogą być wykonywane wyłącznie przez wykwalifikowany personel.

⚠️ OSTRZEŻENIE! Ryzyko porażenia prądem!

Nie zanurzać części elektrycznych produktu w wodzie ani w innych płynach. Nigdy nie trzymać produktu pod bieżącą wodą.

⚠️ OSTRZEŻENIE! Ryzyko porażenia prądem!

Nie używać uszkodzonego produktu. Odłączyć produkt od zasilania i skontaktować się ze sprzedawcą, jeśli jest uszkodzony.

⚠️ OSTRZEŻENIE! Ryzyko porażenia prądem!

Nie obsługiwać produktu mokrymi rękami lub stojąc na mokrej podłodze.

⚠️ OSTRZEŻENIE! Ryzyko zranienia!

Przed czyszczeniem i gdy produkt nie jest używany należy go wyłączyć i odłączyć od gniazdka elektrycznego.

- Nie używać produktu, jeśli został upuszczony.
- Przed podłączeniem wtyczki sieciowej do źródła zasilania: Upewnić się, że napięcie znamionowe na tabliczce znamionowej produktu odpowiada napięciu sieci zasilającej.
- Regularnie sprawdzać, czy wtyczka sieciowa i kabel zasilania nie są uszkodzone. W przypadku uszkodzenia kabla zasilania tego produktu musi on zostać wymieniony przez producenta, jego serwis posprzedażny lub też osobę posiadającą podobne kwalifikacje, co pozwoli uniknąć niebezpieczeństwa.

- Kabel zasilania chronić przed uszkodzeniem. Nie dopuszczać, aby zwiisał nad ostrymi krawędziami, był ściśnięty lub zgięty. Kabel zasilania trzymać z dala od gorących powierzchni i otwartego ognia.

Obsługa

- Wyjąć wtyczkę sieciową z gniazdka sieciowego
 - Jeśli wystąpi usterka,
 - Przed podłączeniem lub wymianą akcesoriów,
 - Przed czyszczeniem produktu,
 - Jeśli produkt nie będzie używany przez długi czas,
 - Podczas burzy i
 - Po każdym użyciu.
- Produkt należy odłączać od źródła zasilania ciągnąc za wtyczkę sieciową, a nie za kabel zasilania.
- Wadliwe części należy zawsze wymieniać na oryginalne części zamienne.
- Podczas pracy nie zakrywać otworów wentylacyjnych. Ryzyko przegrzania i uszkodzenia produktu.

- Nigdy nie używać produktu do wciągania wody lub innych płynów, łatwopalnych substancji albo gorących lub płonących przedmiotów.


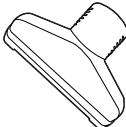
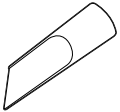
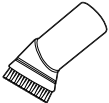
Czyszczenie i przechowywanie

⚠ OSTRZEŻENIE! Ryzyko zranienia! Wyłączać

- produkt przed czyszczeniem lub gdy nie jest używany.
- Chronić produkt, kabel zasilania i wtyczkę sieciową przed kurzem, bezpośrednim działaniem promieni słonecznych, kapiącą i pryskającą wodą.
 - Produkt przechowywać w chłodnym, suchym miejscu, z dala od wilgoci i poza zasięgiem dzieci.
 - Chronić produkt przed wysoką temperaturą. Nie umieszczać produktu w pobliżu otwartego ognia ani źródeł ciepła, takich jak piece lub grzejniki.
- **Przed pierwszym użyciem**
- Usunąć wszystkie materiały opakowaniowe i rozłożyć przed sobą oddzielnie poszczególne elementy. Po rozpakowaniu sprawdzić produkt pod kątem widocznych uszkodzeń.

● Obsługa

● Akcesoria

Część	Zastosowanie
 * 15	Dywany Twarde podłogi Schody
 16	Dywany Poduszki Meble tapicerowane
 17	Miejsca trudno dostępne Narożniki Krawędzie listew przyściennych Otwory wentylacyjne Krzesła Meble tapicerowane
 18	Żaluzje Otwory wentylacyjne Delikatne powierzchnie

* Przełącznik rodzaju powierzchni podłoga twarda/dywan 14 ustawić zależnie od rodzaju podłogi.

Pozycja przełącznika	Rodzaj podłogi
	Twarda podłoga
	Dywan

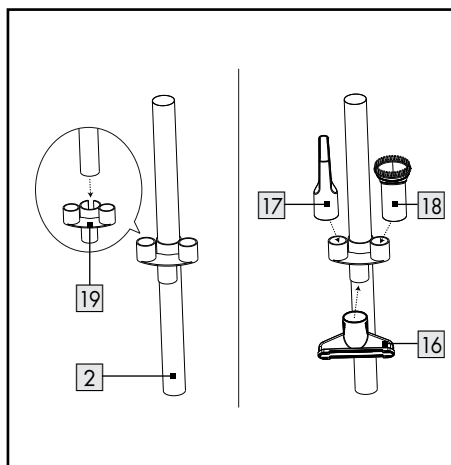
● Montaż akcesoriów

- Wąż 1 podłączyć do króćca ssącego 13. Wąż musi zaskoczyć ze szczęknięciem (rys. B).
- Uchwyt węża wsunąć w szeroki otwór rury teleskopowej 2 (rys. C).

- Rurę teleskopową wysunąć na żądaną długość:
 - Rygiel rury teleskopowej 20 pchnąć do przodu i zmienić długość rury teleskopowej (rys. D).
 - Zwolnić rygiel rury teleskopowej.
 - W razie potrzeby zmienić nieco długość, aż rygiel rury teleskopowej zaskoczy ze szczęknięciem.
- Rurę teleskopową wsunąć w uchwyt szczotki podłogowej 15, dyszy 16 17 albo szczotki do mebli 18 (rys. E).

❗ INFO:

- Dysze i szczotkę do mebli można nałożyć bezpośrednio na wąż.
- Przed użyciem: Upewnić się, że wszystkie akcesoria są starannie zamocowane.
- Uchwyt dyszy 19 można zamocować na rurze teleskopowej.



Do uchwytu dyszy można zamocować następujące akcesoria, gdy nie są używane:

- Dysza do tapicerki
- Dysza szczelinowa
- Szczotka do mebli

● Włączanie lub wyłączenie

1. Kabel zasilania z wtyczką sieciową [9] wyciągnąć z obudowy przynajmniej do żółtego znaku. Pojawienie się czerwonego znaku oznacza, że osiągnięty został koniec kabla zasilania. Nie ciągnąć dalej za wtyczkę sieciową (rys. F).
2. Wtyczkę sieciową kabla zasilania włożyć do odpowiedniego gniazdka sieciowego.
3. Włączanie lub wyłączenie: Nacisnąć przełącznik [12] (rys. G).
4. W przypadku niekorzystania z produktu wtyczkę sieciową należy wyjąć z gniazdka sieciowego.
5. Zwijanie kabla zasilania: Nacisnąć przycisk zwijania kabla [7] (rys. H).

❗ INFO:

- Przytrzymywać jedną ręką kabel zasilania. Prowadzić kabel zasilania podczas zwijania.

● Zwiększanie lub zmniejszanie mocy ssania

Istnieją 2 sposoby zwiększania/zmniejszania mocy zasysania.

- Wyreguluj moc zasysania, obracając pokrętkę regulacji mocy zasysania [27] na korpusie odkurzacza.
- Siłę ssania należy regulować za pomocą pomocniczego regulatora powietrza [22] (rys. I).

● Opróżnianie zbiornika na kurz

❗ INFO:

- Jeśli to możliwe, zbiornik na kurz [4] należy opróżniać na zewnątrz, ponieważ opróżnianie może powodować powstawanie chmury pyłu.
 - Zbiornik na kurz opróżniać w regularnych odstępach czasu. W przeciwnym razie produkt może ulec uszkodzeniu.
1. Nacisnąć rygiel zbiornika na kurz [6]. Za pomocą uchwyty [5] wyjąć zbiornik na kurz z produktu (rys. J).

2. Zbiornik na kurz opróżnić nad koszem na śmieci.
3. Nacisnąć rygiel dolny [23] z boku zbiornika na kurz, aby otworzyć dno i wysypać pył (rys. K).
4. Zamknąć dno. Rygiel dolny musi zatrzasnąć się ze słyszalnym szczęknięciem.
5. Zbiornik na kurz włożyć do produktu. Rygiel zbiornika na kurz musi zatrzasnąć się ze słyszalnym szczęknięciem (rys. L).

● Czyszczenie i konserwacja

⚠ NIEBEZPIECZEŃSTWO! Ryzyko porażenia prądem! Przed czyszczeniem produktu wtyczkę sieciową [9] zawsze wyjmować z gniazdka sieciowego. Nigdy nie dotykać wtyczki sieciowej wilgotnymi lub mokrymi rękami. Wtyczka sieciowa i kabel zasilania zawsze muszą być suche.

⚠ OSTRZEŻENIE! Ryzyko porażenia prądem! Nie zanurzać części elektrycznych produktu w wodzie ani w innych płynach. Nigdy nie trzymać produktu pod bieżącą wodą.

⚠ UWAGA! Do czyszczenia filtrów nie używać narzędzi. W przeciwnym razie filtr może ulec uszkodzeniu.

⚠ UWAGA! Nigdy nie używać produktu bez filtra HEPA i filtra silnika [10]. W przeciwnym razie produkt może zostać uszkodzony, a moc ssania zmniejszona.

1. Wyłączyć produkt i wtyczkę sieciową [9] wyciągnąć z gniazdka sieciowego.
 2. Nacisnąć rygiel węża [21] i wyciągnąć wąż [1] z króćca ssawnego [13] (rys. M).
- Nie używać żrących ani ściernych środków czyszczących.
 - Większe zabrudzenia usunąć ręcznie.
 - Produkt czyścić wilgotną ściereczką. W przypadku uporczywych zabrudzeń użyć wilgotnej szmatki i łagodnego detergentu, aby dokładnie wyczyścić produkt.

Zbiornik na kurz i filtr HEPA

(rys. N)

1. Wyjąć zbiornik na kurz [4] (patrz akapit „Opróżnianie zbiornika na kurz”).
2. Pociągnąć rygiel pokrywy (górną) [3] do góry. Otwórz górną pokrywę.
3. Ze zbiornika na kurz [4] wyciągnąć obydwa cylindry.
4. Oddzielić cylindry od siebie. W tym celu jeden z cylindrów należy przekręcić w kierunku przeciwnym do ruchu wskazówek zegara.
5. Za pomocą wilgotnej szmatki wyczyścić zbiornik na kurz i obydwa cylindry. Zbiornik na kurz i cylindry można również wyplukać pod bieżącą wodą.
6. Ramkę filtra wyciągnąć z pokrywy.
7. Wyjąć wkładkę piankową [24].
8. W celu usunięcia kurzu wytrząść ramkę filtra.
9. W razie potrzeby wyplukać ramkę filtra i wkładkę piankową pod bieżącą wodą. Pozostawić do całkowitego wyschnięcia w miejscu osłoniętym przed bezpośrednim działaniem promieni słonecznych.

Filtr silnika

(rys. O)

INFO:

- Oczyszczyć filtr silnika [10], jeśli jest zabrudzony. Przy normalnym użytkowaniu zaleca się czyszczenie filtra silnika co 6 miesięcy.
1. Filtr silnika znajduje się za kratką wylotu powietrza [25]. Rygiel kratki [26] przesunąć w lewo. Jednocześnie wyciągnąć kratkę wylotu powietrza.
 2. Ostrożnie nacisnąć rygiel w górnej części ramy filtra. Wyciągnąć ramkę filtra.
 3. Filtr silnika wyplukać pod bieżącą ciepłą wodą.
 4. Filtr silnika pozostawić do całkowitego wyschnięcia w miejscu osłoniętym przed bezpośrednim działaniem promieni słonecznych.
 5. Filtr silnika i kratkę wylotu powietrza włożyć z powrotem do produktu. Obie części muszą zatrzasknąć się na swoim miejscu ze słyszalnym szczęknięciem.

● Zamawianie zamiennych akcesoriów

- Zamiennik następujących akcesoriów można zamówić online:
 - [10] Filtr silnika
 - [24] Wkładka piankowa
 - Numer artykułu: 460400_2401
- Strona internetowa: www.optimax-shop.com

● Usuwanie usterek

Błąd	Możliwa przyczyna	Działanie
Produkt nie działa.	Wtyczka sieciowa [9] nie jest podłączona do gniazdka sieciowego.	Wtyczkę sieciową kabla zasilania włożyć do odpowiedniego gniazdka sieciowego.
Moc ssania jest zmniejszona, a produkt nie wchłania kurzu.	Zbiornik na kurz [4] jest pełny.	Opróżnić zbiornik na kurz (patrz akapit „Opróżnianie zbiornika na kurz”).
	Droga zasysania jest zablokowana.	Sprawdzić szczotkę podłogową [15], dysze [16] [17], szczotkę do mebli [18], rurę teleskopową [2], wąż [1] i zbiornik na kurz pod kątem zatkania i odblokować.
	Zatkany filtr silnika [10] lub filtr HEPA.	Oczyszczyć filtr silnika i filtr HEPA (patrz akapit „Czyszczenie i konserwacja”).

Błąd	Możliwa przyczyna	Działanie
Produkt przegrzewa się.	Zatkany filtr silnika lub filtr HEPA.	Oczyścić filtr silnika i filtr HEPA (patrz akapit „Czyszczenie i konserwacja”).
Kurz wydostaje się z produktu.	Zbiornik na kurz nie został poprawnie zamontowany.	Zamontować prawidłowo zbiornik na kurz (patrz akapit „Opróżnianie zbiornika na kurz”).
Wydostające się z produktu powietrze pachnie nieprzyjemnie.	Osady w kanałach ssących, filtry silnika lub filtry HEPA.	Oczyścić filtr silnika i filtr HEPA (patrz akapit „Czyszczenie i konserwacja”).
Silnik jest głośniejszy niż zwykle.	Droga zasysania jest zablokowana.	Sprawdzić dysze, szczotkę do mebli, rurę teleskopową, wąż i zbiornik na kurz pod kątem zatkania i odblokować.
	Silnik jest uszkodzony.	Skontaktować się z działem obsługi klienta (patrz akapit „Serwis”).

● Przechowywanie

- Produkt przechowywać w oryginalnym opakowaniu, gdy nie jest używany.
- Wyczyścić produkt przed schowaniem.
- Produkt przechowywać w suchym, niedostępnym dla dzieci miejscu.

● Utylizacja

Opakowanie wykonane jest z materiałów przyjaznych dla środowiska, które można przekazać do utylizacji w lokalnym punkcie przetwarzania surowców wtórnych.



Przy segregowaniu odpadów prosimy zwrócić uwagę na oznakowanie materiałów opakowaniowych, oznaczone są one skrótami (a) i numerami (b) o następującym znaczeniu: 1-7: Tworzywa sztuczne / 20-22: Papier i tektura / 80-98: Materiały kompozytowe.

Produkt:



Points de collecte sur www.quefairedeusdechets.fr
Privilégiez la réparation ou le don de votre appareil !

Produkt, w tym akcesoria i materiały opakowaniowe, nadają się do recyklingu i podlegają rozszerzonej odpowiedzialności producenta.

Wyrzucić je osobno, zgodnie z ilustracją przedstawiającą informacje o sortowaniu, aby zapewnić lepszą utylizację odpadów. Logo Triman jest ważne tylko dla Francji.



Informacji na temat możliwości utylizacji wyeksploatowanego produktu udziela urząd gminy lub miasta.



Z uwagi na ochronę środowiska nie wyrzucać urządzenia po zakończeniu eksploatacji do odpadów domowych, lecz prawidłowo zutylizować. Informacji o punktach zbiorczych i ich godzinach otwarcia udziela odpowiedni urząd.

Elektroodpady nie mogą być wyrzucane do pojemników do selektywnej zbiórki odpadów komunalnych. Można je oddać w specjalnie wyznaczonych miejscach np. Punkt Selektywnej Zbiórki Odpadów Komunalnych lub/bądź w punktach handlowych oferujących w sprzedaży sprzęt elektroniczny.

Należy postępować zgodnie z obowiązującymi w Polsce przepisami dotyczącymi selektywnej zbiórki urządzeń elektrycznych i elektronicznych. Zużyty sprzęt może mieć szkodliwy wpływ

na środowisko i zdrowie ludzi z uwagi na potencjalną zawartość niebezpiecznych substancji, mieszanin oraz części składowych. Gospodarstwo domowe spełnia ważną rolę w przyczynianiu się do ponownego użycia i odzysku surowców wtórnych, w tym recyklingu zużytego sprzętu. Na tym etapie kształtuje się postawy, które wpływają na zachowanie wspólnego dobra jakim jest czyste środowisko naturalne.

● **Gwarancja**

Produkt został wyprodukowany zgodnie z surowymi wytycznymi dotyczącymi jakości i dokładnie przetestowane przed dostawą. W przypadku wad materiałowych lub produkcyjnych przysługują Państwu prawa ustawowe wobec sprzedawcy produktu. Państwa prawa ustawowe nie są w żaden sposób ograniczone przez naszą gwarancję przedstawioną poniżej.

Gwarancja na ten produkt wynosi 3 lata od daty zakupu. Okres gwarancji rozpoczyna się od daty zakupu. Proszę przechowywać oryginalny rachunek w bezpiecznym miejscu, ponieważ ten dokument jest wymagany jako dowód zakupu.

Wszelkie uszkodzenia lub wady obecne już w momencie zakupu należy zgłosić niezwłocznie po rozpakowaniu produktu.

Jeżeli w ciągu 3 lat od daty zakupu produkt wykáže wady materiałowe lub produkcyjne, to – według naszego uznania – bezpłatnie go naprawimy lub wymienimy. Okres gwarancji nie ulega przedłużeniu o przyznane roszczenie gwarancyjne. Dotyczy to również wymienionych i naprawionych części.

Niniejsza gwarancja traci ważność, jeśli produkt został uszkodzony, był niewłaściwie użytkowany lub konserwowany.

Gwarancja obejmuje wady materiałowe i produkcyjne. Niniejsza gwarancja nie obejmuje części produktu, które podlegają normalnemu zużyciu i dlatego są uważane za części zużywalne (np. baterie, akumulatory, węże, wkłady atramentowe), ani nie obejmuje

uszkodzeń części delikatnych, np. przełączników lub części wykonanych ze szkła.

Zgodnie z Kodeksem Cywilnym art. 581 §1 wraz z wymianą urządzenia lub ważnej części czas gwarancji rozpoczyna się na nowo.

● **Sposób postępowania w przypadku naprawy gwarancyjnej**

Aby zapewnić szybkie rozpatrzenie Państwa wniosku, prosimy stosować się do następujących wskazówek:


Przed skontaktowaniem się z działem serwisowym należy przygotować paragon i numer artykułu (IAN 460400_2401) jako dowód zakupu.

Numery artykułów można znaleźć na tabliczce znamionowej, na grawerunku, na stronie tytułowej jego instrukcji (na dole po lewej stronie) lub jako naklejkę na stronie odwrotnej lub spodniej.

W razie wystąpienia błędów w działaniu lub innych wad, należy skontaktować się najpierw z wymienionym poniżej działem serwisowym telefonicznie lub pocztą elektroniczną.

Produkt uznany za uszkodzony można następnie z dotychczasowym dowodem zakupu (paragonem) i podaniem, na czym polega wada i kiedy wystąpiła, przesłać bezpłatnie na podany Państwu adres serwisu.

● **Serwis**











 **Serwis Polska**
Tel.: 008004911946
E-Mail: owim@lidl.pl



Použitá výstražná upozornění a symboly	Strana	63
Úvod	Strana	64
Použití v souladu s určením	Strana	64
Rozsah dodávky	Strana	64
Popis dílů	Strana	64
Technické údaje	Strana	64
Bezpečnostní pokyny	Strana	65
Před prvním použitím	Strana	67
Obsluha	Strana	67
Příslušenství	Strana	67
Nasadit příslušenství	Strana	67
Zapínání/Vypínání	Strana	68
Sací výkon zvýšit/snížit	Strana	68
Vyprázdněte nádobku na prach	Strana	68
Čištění a péče	Strana	69
Objednat náhradní příslušenství	Strana	69
Odstraňování chyb	Strana	70
Skladování	Strana	70
Zlikvidování	Strana	70
Záruka	Strana	71
Postup v případě uplatňování záruky	Strana	71
Servis	Strana	71

Použitá výstražná upozornění a symboly

V tomto návodu na obsluhu, krátkém návodu a na obalu jsou používána následující výstražná upozornění:

 <p>NEBEZPEČÍ! Tento symbol se signální slovem „Nebezpečí“ označuje ohrožení s vysokým stupněm rizika, které má, pokud se mu nezabrání, za následek těžké zranění nebo smrt.</p>	 <p>INFO: Tento symbol se signálním slovem „Informace“ poskytuje další užitečné informace.</p>
	 <p>Přečtěte si návod na obsluhu.</p>
 <p>VAROVÁNÍ! Tento symbol se signální slovem „Varování“ označuje ohrožení se středním stupněm rizika, které může mít, pokud se mu nezabrání, za následek těžké zranění nebo smrt.</p>	 <p>Sřídavý proud/napětí</p>
	<p>Hz Hertz (síťová frekvence)</p>
 <p>OPATRNĚ! Tento symbol se signální slovem „Opatrně“ označuje ohrožení s nízkým stupněm rizika, které může mít, pokud se mu nezabrání, za následek malé nebo lehké zranění.</p>	<p>W Watt</p>
	 <p>Nebezpečí – Riziko úrazu elektrickým proudem!</p>
 <p>VÝSTRAHA! Tento symbol se signálním slovem „Výstraha“ označuje nebezpečí možného poškození majetku.</p>	 <p>Symbol pro výrobek ochranné třídy II</p>
	 <p>Zap/Vyp</p>
<p>CE</p> <p>Značka CE potvrzuje shodu se směrnicemi EU, které se na výrobek vztahují.</p>	<p>■ Bezpečnostní pokyny □ Pokyny k činnosti</p>

PODLAHOVÝ BEZSÁČKOVÝ VYSAVAČ

● Úvod

Blahopřejeme Vám ke koupi nového výrobku. Rozhodli jste se pro kvalitní produkt. Návod k obsluze je součástí tohoto výrobku. Obsahuje důležité pokyny pro bezpečnost, použití a likvidaci. Před použitím výrobku se seznamte se všemi pokyny k obsluze a bezpečnostními pokyny. Používejte výrobek jen popsáním způsobem a na uvedených místech. Při předání výrobku třetí osobě předejte i všechny podklady.

● Použití v souladu s určením

Tento výrobek je určen k nasávání prachu. Výrobek nepoužívejte pro žádné jiné účely.

Výrobek je určen výhradně pro použití v domácnostech, nikoliv pro komerční nebo jiné účely.

Výrobce nepřebírá žádnou odpovědnost za škody způsobené neodborným použitím.

● Rozsah dodávky

Po vybalení výrobku zkontrolujte, zda je dodávka kompletní a všechny díly jsou v řádném stavu. Před použitím odstraňte všechny obalové materiály.

- 1 Podlahový bezsáčkový vysavač
- 1 Hadice
- 1 Teleskopická trubka
- 1 Podlahový kartáč
- 1 Hubice na čalounění
- 1 Štěrbínová hubice
- 1 Štětec na nábytek
- 1 Držák hubice
- 1 Pokyny pro obsluhu a bezpečnostní pokyny

● Popis dílů

(Obr. A, K, N, O)

- 1 Hadice
- 2 Teleskopická trubka
- 3 Zámek víka (nahore)
- 4 Nádobka na prach
- 5 Rukojeť
- 6 Odblokování nádoby na prach
- 7 Tlačítko návinnu kabelu
- 8 Držák podlahového kartáče
- 9 Přípojné vedení se síťovou zástrčkou
- 10 Motorový filtr
- 11 Kolo
- 12 Vypínač Zap/Vyp ①
- 13 Sací hrdlo
- 14 Přepínač pro

- Tvrdou podlahu

- Koberec



- 15 Podlahový kartáč
- 16 Hubice na čalounění
- 17 Štěrbínová hubice
- 18 Štětec na nábytek
- 19 Držák hubice
- 20 Zámek teleskopické trubky
- 21 Odblokování hadice
- 22 Regulátor přidavného vzduchu
- 23 Odblokování dna
- 24 Pěnová vložka
- 25 Mřížka výstupu vzduchu
- 26 Zámek mřížky
- 27 Knoflík pro ovládání sacího výkonu

● Technické údaje

Jmenovité napětí:	220-240 V~, 50-60 Hz
Příkon:	850 W
Ochranná třída:	II
Objem nádoby na prach:	0,6 L
Emise hluku:	≤ 78 dB(A)
Stupně sání:	1
Filtr:	HEPA

Tento výrobek splňuje směrnici o ekodesignu 2009/125/ES a EU 666/2013 v souladu se směrnicemi EN 60312-1, EN 60704-2-1 a EN 60335-2-2.



Bezpečnostní pokyny

SEZNAMTE SE PŘED POUŽITÍM VÝROBKU SE VŠEMI BEZPEČNOSTNÍMI POKYNY A POKYNY PRO OBSLUHU! KDYŽ PŘEDÁVÁTE TENTO VÝROBEK JINÝM LIDEM, DEJTE JIM I VŠECHNY DOKUMENTY!

V případě poškození v důsledku nedodržení tohoto návodu na obsluhu se Vaše záruka ruší! Za následné škody se nepřebírá žádná odpovědnost! V případě škody na majetku nebo zranění způsobené nesprávným používáním nebo nedodržením bezpečnostních pokynů se nepřebírá žádná odpovědnost!

Děti a osoby se zdravotním omezením



**VAROVÁNÍ!
NEBEZPEČÍ SMRTI
A NEHOD PRO
BATOLATA A DĚTI!**

Nikdy nenechte děti bez dozoru s obalovým materiálem. Existuje nebezpečí udušení obalovým materiálem. Děti často podceňují nebezpečí.

- Tento výrobek mohou používat děti starší 8 let i osoby se sníženými fyzickými, smyslovými či mentálními schopnostmi nebo s nedostatkem zkušeností a znalostí, pokud jsou pod dohledem nebo byly poučeny ohledně bezpečného používání výrobku a chápou z toho vyplývající rizika.
- Děti si nesmí s výrobkem hrát.
- Čištění a užitelská údržba nesmí být prováděny dětmi, ledaže by byly starší než 8 let a byly pod dozorem.

Použití v souladu s určením

VAROVÁNÍ! Riziko zranění! Neodborné použití může vést k zraněním. Používejte tento výrobek výhradně podle tohoto návodu. Nepokoušejte se výrobek jakýmkoliv způsobem měnit.

Elektrická bezpečnost

VAROVÁNÍ! Riziko úrazu elektrickým proudem! Nepokoušejte se sami výrobek opravovat. V případě poruchy smí opravy provádět výhradně kvalifikovaný personál.

⚠ VAROVÁNÍ! Riziko úrazu elektrickým proudem!

Neponořujte elektrické části výrobku do vody nebo jiných kapalin. Nikdy výrobek nedržte pod tekoucí vodou.

⚠ VAROVÁNÍ! Riziko úrazu elektrickým proudem!

Poškozený výrobek nepoužívejte. Když je výrobek poškozen odpojte výrobek z elektrické sítě a obraťte se na svého prodejce.

⚠ VAROVÁNÍ! Riziko úrazu elektrickým proudem!

Nepoužívejte výrobek s mokřými rukama nebo pokud stojíte na vlhké podlaze.

⚠ VAROVÁNÍ! Riziko zranění! Výrobek vypněte a odpojte jej od elektrické sítě předtím, než začnete provádět čisticí práce, a v případě, že výrobek není používán.

- Výrobek nepoužívejte, pokud spadl.
- Před připojením síťové zástrčky k napájení: Dbejte na to, aby jmenovité napětí na typovém štítku výrobku odpovídalo napětí v síti vašeho napájení.

- Pravidelně kontrolujte síťovou zástrčku a přípojné vedení na poškození. Když je přípojné vedení poškozeno, musí být nahrazeno výrobcem, jeho zákaznickým servisem nebo podobně kvalifikovanou osobou, aby se zabránilo nebezpečím.
- Chraňte přípojné vedení před poškozením. Nenechte ho viset přes ostré hrany a nelámejte ani neohýbejte jej. Chraňte přípojné vedení před horkými povrchy a otevřenými plameny.

Obsluha

- Vytáhněte síťovou zástrčku ze zásuvky
 - Když dojde k poruše,
 - Před připojením/výměnou příslušenství,
 - Před čištěním výrobku,
 - Pokud nechcete používat výrobek po delší dobu,
 - Během bouřky a
 - Po každém použití.
- Pro vytažení výrobku ze zásuvky tahejte za síťovou zástrčku, nikoliv za přípojné vedení.
- Vadné díly musí být vždy nahrazeny originálními náhradními díly.

- V průběhu provozu nezakrývejte větrací otvory. Riziko přehřátí a poškození výrobku.
- Nenasávejte nikdy výrobkem vodu nebo jiné kapaliny ani hořlavé látky nebo horké/hořící předměty.

Čištění a skladování

⚠ **VAROVÁNÍ! Riziko**

zranění! Odpojte výrobek od sítě před tím, než ho budete čistit nebo se nebude používat.

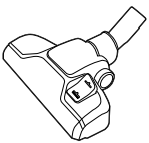
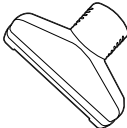
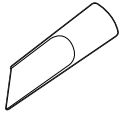
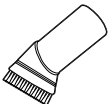
- Chraňte výrobek, přípojné vedení a síťovou zástrčku před prachem, přímým slunečním zářením, kapající a stříkající vodě.
- Skladujte výrobek na suchém, studeném místě chráněném před vlhkostí a mimo dosah dětí.
- Chraňte výrobek proti horku. Nepokládejte výrobek do blízkosti otevřeného ohně nebo zdrojů tepla, jako jsou kamna nebo topná tělesa.

● **Před prvním použitím**



- Odstraňte všechny obalové materiály a rozložte všechny samostatné komponenty před sebou. Po vybalení výrobek zkontrolujte na viditelná poškození.

● **Obsluha**

● **Příslušenství**

Díl	Oblast použití
 * 15	Koberce Tvrdé podlahy Schody
 16	Koberce Polštář Čalouněný nábytek
 17	Těžko dostupná místa Rohy Hrany podlahových lišt Větrací otvor Židle Čalouněný nábytek
 18	Žaluzie Větrací otvor Citlivé povrchy

* Nastavte přepínač pro tvrdou podlahu/koberce 14 podle typu podlahy.

Poloha přepínače	Typ podlahy
	Tvrdá podlahu
	Koberce

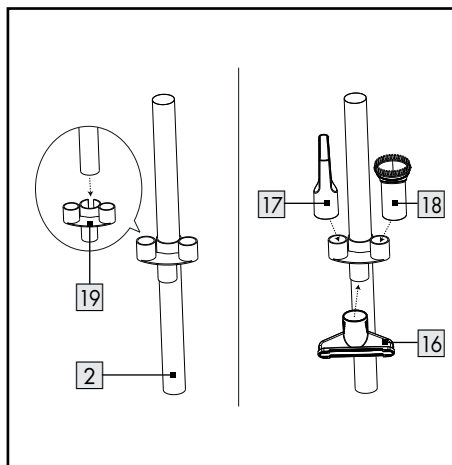
● **Nasadit příslušenství**

1. Spojte hadici 1 se sacím hrdlem 13. Hadice musí slyšitelně zapadnout (obr. B).
2. Zastrčte rukojeť hadice do širokého otvoru teleskopické trubky 2 (obr. C).
3. Nastavte teleskopickou trubku na požadovanou délku:
 - Posuňte zámek teleskopické trubky 20 dopředu a změňte délku teleskopické trubky (obr. D).

- Uvolněte zámek teleskopické trubky.
 - Případně mírně změňte délku, až zámek teleskopické trubky zapadne.
4. Zastrčte teleskopickou trubku do upnutí podlahového kartáče [15], hubic [16] [17], nebo do štětky na nábytek [18] (obr. E).

i INFO:

- Hubice a štětec na nábytek mohou být nasazeny přímo na hadici.
- Před použitím: Ujistěte se, že jsou k všechny díly příslušenství bezpečně upevněny.
- Držák hubice [19] může být upevněn na teleskopickou trubku.



Následující díly příslušenství mohou být připojeny k držáku hubice, když se nepoužívají:

- Hubice na čalounění
- Štěrbínová hubice
- Štětec na nábytek

● Zapínání/Vypínání

1. Vytáhněte síťovou zástrčku [9] ven z pouzdra alespoň ke žluté značce. Pokud se objeví červená značka, je dosaženo konce přívodního vedení. Nevytahujte síťovou zástrčku dle ven (obr. F).
2. Spojte síťovou zástrčku se zásuvkou.
3. Zapínání/Vypínání: Stiskněte jednou vypínač Zap/Vyp ① [12] (obr. G).

4. Když výrobek nepoužíváte, vytáhněte síťovou zástrčku ze zásuvky.
5. Přípojné vedení navíjete: Zatlačte tlačítko návinnu kabelu [7] dolů (obr. H).

i INFO:

- Pevně držte přívodní vedení jednou rukou. Zatím, co se navíjí, přívodní vedení vedte.

● Sací výkon zvýšit/snížit

Sací výkon lze zvýšit/snížit dvěma způsoby.

- Nastavte sací výkon otáčením knoflíku pro regulaci sacího výkonu [27] na hlavní jednotce.
- Nastavte sací výkon regulátorem přidavného vzduchu [22] (obr. I).

● Vyprázdněte nádobku na prach

i INFO:

- Vyprázdněte nádobku na prach [4], pokud je to možné, venku, protože vyprazdňování může způsobit oblak prachu.
 - Vyprazdňujte nádobku na prach v pravidelných intervalech. Jinak může být výrobek poškozen.
1. Stiskněte odblokování nádobky na prach [6]. Zvedněte nádobku na prach na rukojeti [5] z výrobku (obr. J).
 2. Držte nádobku na prach nad odpadkovým košem.
 3. Stlačte odblokování dna [23] na straně nádobky na prach pro otevření dna a tím vysypání prachu (obr. K).
 4. Uzavřete podlahu. Odblokování dna musí slyšitelně zaklapnout.
 5. Vložte nádobku na prach do výrobku. Odblokování nádobky na prach musí slyšitelně zaklapnout (obr. L).

● Čištění a péče

⚠ NEBEZPEČÍ! Riziko úrazu

elektrickým proudem! Vytáhněte vždy sířovou zástrčku [9] ze zásuvky před čištěním výrobku.

Nedotýkejte se sířové zástrčky nikdy vlhkými nebo mokřými rukama.

Udržujte sířovou zástrčku a přívodní vedení stále suché.

⚠ VAROVÁNÍ! Riziko úrazu

elektrickým proudem! Neponořujte elektrické části výrobku do vody nebo jiných kapalin. Nikdy výrobek nedržte pod tekoucí vodou.

⚠ **VÝSTRAHA!** K čištění filtrů nepoužívejte žádné nářadí. Jinak by se mohly filtry poškodit.

⚠ **VÝSTRAHA!** Nikdy nepoužívejte výrobek bez HEPA filtru a motorového filtru [10]. V opačném případě může dojít k poškození výrobku a sací síla může být snížena.

1. Okamžitě výrobek vypněte a vytáhněte sířovou zástrčku [9] ze zásuvky.
 2. Stiskněte odblokování hadice [21] a vytáhněte hadici [1] ze sacího hrdla [13] (obr. M).
- Nikdy nepoužívejte žíravé nebo abrazivní čisticí prostředky.
 - Odstraňte hrubou špínu ručně.
 - Výrobek čistěte vlhkou utěrkou. Při tvrdšíjých znečištěních použijte navlhčeného hadříku a mírného čisticího prostředku a výrobek znovu vyčistěte.

Nádobka na prach a HEPA filtr

(Obr. N)

1. Odeberte nádobku na prach [4] (viz „Vyprázdněte nádobku na prach“).
2. Vytáhněte zámek víka (nahore) [3] směrem nahoru. Otevřete horní víko.
3. Vytáhněte oba válce ven z nádoby na prach [4].
4. Oddělte válce od sebe navzájem. Otočte k tomu jeden z válců proti směru hodinových ručiček.

5. K čištění nádoby na prach a obou válců používejte vlhký hadřík. Nádobku na prach a válce můžete opláchnout pod tekoucí vodou.
6. Vytáhněte filtrační rámeček z víka.
7. Odstraňte pěnovou vložku [24].
8. K odstranění prachu, klepněte na rám filtru.
9. Pokud je to nutné, rám filtru a pěnovou vložku opláchněte pod tekoucí vodou. Nechte díly zcela vyschnout na místě bez přímého slunečního záření.

Motorový filtr

(Obr. O)

ⓘ INFO:

- Motorový filtr [10] čistěte jen tehdy, když je špinavý. Při běžném používání se doporučuje čistit motorový filtr v intervalu 6 měsíců.
1. Motorový filtr se nachází za mřížkou výstupu vzduchu [25]. Posuňte zámek mřížky [26] doleva. Současně mřížku výstupu vzduchu vytáhněte.
 2. Stlačte zámek nahore na rámu filtru opatrně dolů. Vytáhněte filtrační rámeček ven.
 3. Propláchněte motorový filtr pod tekoucí teplou vodou.
 4. Nechte motorový filtr zcela vyschnout na místě bez přímého slunečního záření.
 5. Vložte motorový filtr a mřížku výstupu vzduchu opět do výrobku. Obě části musí slyšitelně zaklapnout.

● Objednat náhradní příslušenství

- Náhradu za následující příslušenství lze objednat on-line:
 - [10] Motorový filtr
 - [24] Pěnová vložka
 - Číslo zboží: 460400_2401
- Webová stránka: www.optimex-shop.com

● Odstraňování chyb

Závada	Možná příčina	Akce
Výrobek nefunguje.	Síťová zástrčka 9 není propojena se zásuvkou.	Spojte síťovou zástrčku se zásuvkou.
Sací výkon se sníží a výrobek nenasává žádnou špinu.	Nádobka na prach 4 je plná.	Vyprázdňte nádobku na prach (viz „Vyprázdňte nádobku na prach“).
	Sací cesta je ucpaná.	Zkontrolujte podlahový kartáč 15 , hubice 16 17 , štětec na nábytek 18 , teleskopickou trubku 2 , hadici 1 a nádobku na prach na ucpání a odstraňte je.
	Motorový filtr 10 nebo HEPA filtr jsou ucpané.	Vyčistěte motorový filtr a HEPA filtr (viz „Čištění a péče“).
Výrobek se přehřívá.	Motorový filtr nebo HEPA filtr jsou ucpané.	Vyčistěte motorový filtr a HEPA filtr (viz „Čištění a péče“).
Prach vystupuje z výrobku.	Nádobka na prach nebyla správně instalována.	Instalujte nádobku na prach (viz „Vypřazďování nádobky na prach“).
Vzduch unikající z výrobku nepříjemně páchne.	Usazeniny v sacích cestách, motorovém filtru nebo HEPA filtru.	Vyčistěte motorový filtr a HEPA filtr (viz „Čištění a péče“).
Motor je hlasitější než obvykle.	Sací cesta je ucpaná.	Zkontrolujte hubice, štětec na nábytek, teleskopickou trubku, hadici a nádobku na prach na ucpání a odstraňte je.
	Motor je vadný.	Obraťte se na zákaznický servis (viz „Servis“).

● Skladování

- Pokud není výrobek používán, skladujte ho v originálním obalu.
- Před uložením výrobek vyčistěte.
- Uchovávejte výrobek a suchém místě mimo dosah dětí.

● Zlikvidování

Obal se skládá z ekologických materiálů, které můžete zlikvidovat prostřednictvím místních sběren recyklovatelných materiálů.



Při třídění odpadu se řiďte podle označení obalových materiálů zkratkami (a) a čísly (b), s následujícím významem: 1-7: umělé hmoty / 20-22: papír a lepenka / 80-98: složené látky.

Výrobek:



Výrobek vč. příslušenství a obalové materiály jsou recyklovatelné a podléhají rozšířené odpovědnosti výrobce.

Likvidujte je odděleně podle ilustrovaných Info-tri (informace o třídění), abyste mohli lépe nakládat s odpady.

Logo Triman platí jen pro Francii.



O možnostech likvidace vysloužilých zařízení se informujte u správy vaší obce nebo města.



V zájmu ochrany životního prostředí vysloužilý výrobek nevyhazujte do domovního odpadu, ale předejte k odborné likvidaci. O sběrnách a jejich otevíracích hodinách se můžete informovat u příslušné správy města nebo obce.

● **Záruka**

Výrobek byl vyroben podle přísných směrnic kvality a před dodáním pečlivě otestován. V případě materiálních nebo výrobních vad máte zákonná práva vůči prodejci výrobku. Vaše zákonná práva nejsou níže uvedenou zárukou nijak omezená.

Záruka na tento výrobek je 3 roky od data zakoupení. Záruční doba začíná dnem zakoupení. Originál dokladu o zakoupení si uschovejte na bezpečném místě, protože tento doklad je vyžadován jako doklad o koupi.

Jakékoli poškození nebo závady, které se vyskytly již v okamžiku nákupu, musí být nahlášeny ihned po vybalení výrobku.

Pokud se u výrobku během 3 let od data zakoupení projeví vada materiálu nebo výrobní vada, pak vám ho podle naší volby bezplatně opravíme nebo vyměníme. Záruční doba se po uznané reklamaci neprodlužuje. To platí také pro vyměněné a opravené díly.

Tato záruka je neplatná, pokud byl výrobek poškozený nebo nesprávně používán anebo udržovaný.

Záruka se kryje na materiálové a výrobní vady. Tato záruka se nevztahuje na díly výrobku, které podléhají běžnému opotřebení, a tím platí jako opotřebitelné díly (např. baterie, hadice, inkoustové barevné patrony), ani se nevztahuje na poškození rozbitných dílů, např. spínačů nebo dílů ze skla.

● **Postup v případě uplatňování záruky**

Pro zajištění rychlého zpracování Vašeho případu se řiďte následujícími pokyny:

Pro všechny požadavky si připravte pokladní stvrzenku a číslo artiklu (IAN 460400_2401) jako doklad o zakoupení.

Číslo artiklu najdete na typovém štítku, gravuře, titulní stránce návodu (vlevo dole) nebo na nálepce na zadní nebo spodní straně.

V případě poruch funkce nebo jiných závad nejdříve kontaktujte, telefonicky nebo e-mailem, v následujícím textu uvedené servisní oddělení.

Výrobek registrovaný jako vadný potom můžete s přiloženým dokladem o zakoupení (pokladní stvrzenkou) a údaji k závadě a kdy k ní došlo, bezplatně zaslat na adresu servisu, která Vám byla sdělena.

● **Servis**

 **Servis Česká republika**

Tel.: 800600632

E-Mail: owim@lidl.cz



Použitie výstražné upozornenia a symboly	Strana	73
Úvod	Strana	74
Používanie v súlade s určením	Strana	74
Rozsah dodávky	Strana	74
Popis súčiastok	Strana	74
Technické údaje	Strana	74
Bezpečnostné upozornenia	Strana	75
Pred prvým použitím	Strana	77
Obsluha	Strana	77
Príslušenstvo	Strana	77
Inštalácia príslušenstva	Strana	77
Zapnutie/vypnutie	Strana	78
Zvýšenie/zníženie sacieho výkonu	Strana	78
Vyprázdnenie nádoby na prach	Strana	78
Čistenie a starostlivosť	Strana	79
Objednávka náhradného príslušenstva	Strana	79
Odstránenie porúch	Strana	80
Skladovanie	Strana	80
Likvidácia	Strana	80
Záruka	Strana	81
Postup v prípade poškodenia v záruke	Strana	81
Servis	Strana	81

Použité výstražné upozornenia a symboly

V návode na používanie, v krátkom návode a na obale sa používajú nasledovné varovné upozornenia:

	<p>NEBEZPEČENSTVO! Tento symbol so signálnym slovom „Nebezpečenstvo“ označuje nebezpečenstvo s vysokým stupňom rizika, ktoré, ak sa mu nevyhnete, bude mať za následok smrť alebo vážne zranenie.</p>	 <p>INFORMÁCIA: Tento symbol so signálnym slovom „Informácia“ ponúka ďalšie užitočné informácie.</p>
		 <p>Prečítajte si návod na používanie.</p>
	<p>VÝSTRAHA! Tento symbol so signálnym slovom „Výstraha“ označuje nebezpečenstvo so stredným stupňom rizika, ktoré, ak sa mu nevyhnete, bude mať za následok vážne zranenie alebo smrť.</p>	 <p>Striedavý prúd/striedavé napätie</p>
		<p>Hz Hertz (sieťová frekvencia)</p>
	<p>POZOR! Tento symbol so signálnym slovom „Pozor“ označuje nebezpečenstvo s nízkym stupňom rizika, ktoré, ak sa mu nevyhnete, bude mať za následok ľahké alebo stredne ťažké zranenie.</p>	<p>W Watt</p>
		 <p>Nebezpečenstvo – úraz elektrickým prúdom!</p>
	<p>OPATRNE! Tento symbol so signálnym slovom „Opatrne“ označuje možné poškodenie majetku.</p>	 <p>Symbol pre produkt s triedou ochrany II</p>
		 <p>Zapnúť/vypnúť</p>
	<p>Značka CE potvrdzuje zhodu so smernicami EÚ, ktoré sú relevantné pre produkt.</p>	 <p>Bezpečnostné upozornenia</p>  <p>Manipulačné pokyny</p>

VYSÁVAČ

● Úvod

Blahoželáme Vám ku kúpe Vášho nového výrobku. Rozhodli ste sa pre veľmi kvalitný výrobok. Návod na obsluhu je súčasťou tohto výrobku. Obsahuje dôležité upozornenia týkajúce sa bezpečnosti, používania a likvidácie. Skôr ako začnete výrobok používať, oboznámte sa so všetkými pokynmi k obsluhu a bezpečnosti. Výrobok používajte iba v súlade s popisom a v uvedených oblastiach používania. V prípade postúpenia výrobku ďalším osobám odovzdajte aj všetky dokumenty patriace k výrobku.

● Používanie v súlade s určením

Tento produkt je určený na vysávanie prachu. Nepoužívajte produkt na žiadne iné účely.

Tento produkt je určený výlučne na používanie na súkromné účely a nie je vhodný na komerčné alebo iné účely.

Výrobca nepreberá žiadnu zodpovednosť za škody spôsobené neodborným používaním.

● Rozsah dodávky

Po vybalení produktu skontrolujte, či je dodávka kompletná a či sú všetky časti v požadovanom stave. Pred používaním odstráňte všetky obalové materiály.

- 1 Vysávač
- 1 Hadica
- 1 Teleskopická rúra
- 1 Keďa na podlahu
- 1 Dýza na čalúnenie
- 1 Štrbinová dýza
- 1 Štetec na nábytok
- 1 Držiak na dýzy
- 1 Pokyny pre obsluhu a bezpečnostné pokyny

● Popis súčiastok

(Obr. A, K, N, O)

- 1 Hadica
- 2 Teleskopická rúra
- 3 Zaistenie vrchnáku (hore)
- 4 Nádoba na prach
- 5 Rukoväť
- 6 Zablockovanie nádoby na prach
- 7 Tlačidlo na navínutie kábla
- 8 Držiak kefy na podlahu
- 9 Napájací kábel so sieťovou zástrčkou
- 10 Filter motora
- 11 Koleso
- 12 Vypínač ①
- 13 Sacie hrdlo
- 14 Prepínač na

- Tvrdé podlahy

- Koberce



- 15 Keďa na podlahu
- 16 Dýza na čalúnenie
- 17 Štrbinová dýza
- 18 Štetec na nábytok
- 19 Držiak na dýzy
- 20 Zaistenie teleskopической rúry
- 21 Zablockovanie hadice
- 22 Regulátor sekundárneho vzduchu
- 23 Spodné zablockovanie
- 24 Penová vložka
- 25 Mriežka na výstup vzduchu
- 26 Zaistenie mriežky
- 27 Ovládač sacieho výkonu

● Technické údaje

Menovité napätie:	220-240 V~, 50-60 Hz
Príkon:	850 W
Trieda ochrany:	II
Objem nádoby na prach:	0,6 L
Hodnoty emisií hluku:	≤ 78 dB(A)
Sacie stupne:	1
Filter:	HEPA

Tento produkt zodpovedá smernici Ecodesign 2009/125/ES a EÚ 666/2013 podľa smerníc EN 60312-1, EN 60704-2-1 a EN 60335-2-2.



Bezpečnostné upozornenia

PRED POUŽITÍM PRODUKTU SA OBOZNÁMTE SO VŠETKÝMI BEZPEČNOSTNÝMI UPOZORNENIAMÍ A POKYNNAMI NA POUŽITIE! KEĎ BUDETE TENTO PRODUKT ODOVZDÁVAŤ ĎALEJ, ODOVZDAJTE AJ KOMPLETNÚ DOKUMENTÁCIU K PRODUKTU!

V prípade poškodenia z dôvodu nedodržania tohto návodu na používanie zaniká nárok na záruku! Za následne vzniknuté škody nepreberáme žiadnu záruku! V prípade vecných škôd alebo zranení osôb z dôvodu neodborného používania alebo nedodržania bezpečnostných upozornení nepreberáme žiadnu zodpovednosť!

Deti a osoby s postihnutím



⚠ VÝSTRAHA! NEBEZPEČENSTVO OHROZENIA ŽIVOTA A NEBEZPEČENSTVO NEHODY PRE BATOĽATÁ A DETI!

Nikdy nenechávajte deti bez dozoru s obalovým materiálom. Existuje nebezpečenstvo udusenia obalovým materiálom. Deti často podceňujú nebezpečenstvá.

- Tento produkt môžu používať deti od 8 rokov a staršie, ako aj osoby so zníženými fyzickými, zmyslovými alebo duševnými schopnosťami, alebo nedostatkom skúseností a vedomostí, len ak sú pod dozorom alebo boli poučené ohľadom bezpečného používania výrobku a z toho vyplývajúcich nebezpečenstiev.
- Deti sa nesmú s produktom hrať.
- Čistenie a údržbu nesmú vykonávať deti mladšie ako 8 rokov a staršie deti musia byť pri týchto činnostiach pod dozorom.

Používanie v súlade s určením

⚠ VÝSTRAHA! Nebezpečenstvo poranenia! Neodborné použitie môže spôsobiť zranenia. Tento produkt používajte výlučne podľa tohto návodu. Nepokúšajte sa produkt žiadnym spôsobom meniť.

Elektrická bezpečnosť

⚠ NEBEZPEČENSTVO! Riziko úrazu elektrickým prúdom! Nepokúšajte sa opravovať produkt svojpomocne. V prípade poruchy môžu opravy vykonávať výlučne kvalifikovaní odborníci.

⚠ VÝSTRAHA! Riziko úrazu elektrickým prúdom! Elektrické časti produktu neponárajte do vody alebo iných kvapalín. Produkt nikdy nedržte pod tečúcou vodou.

⚠ VÝSTRAHA! Riziko úrazu elektrickým prúdom! Nepoužívajte poškodený produkt. Ak je produkt poškodený, odpojte ho od elektrickej siete a obráťte sa na predajcu.

⚠ VÝSTRAHA! Riziko úrazu elektrickým prúdom! Produkt nepoužívajte s mokrymi rukami alebo vtedy, keď stojíte na mokrej podlahe.

⚠ VÝSTRAHA! Nebezpečenstvo poranenia! Produkt vypnite a odpojte ho z elektrickej siete pred vykonaním akýchkoľvek čistiacich prác a tiež vtedy, keď produkt nebudete používať.

- Produkt nepoužívajte, ak spadol.

- Pred zapojením sieťovej zástrčky do napájania: Dbajte na to, aby menovité napätie na typovom štítku produktu zodpovedalo sieťovému napätiu vášho napájania.
- Sieťovú zástrčku a napájací kábel pravidelne kontrolujte, či nie sú poškodené. Keď je napájací kábel poškodený, musí ho vymeniť výrobca, jeho zákaznícka služba alebo podobne kvalifikovaná osoba, aby sa predišlo nebezpečenstvám.
- Chráňte napájací kábel pred poškodením. Nenechajte ho visieť nad ostrými hranami a nestláčajte ho, ani ho neohýbajte. Napájací kábel držte v dostatočnej vzdialenosti od horúcich plôch a otvoreného plameňa.

Obsluha

- Vytiahnite sieťovú zástrčku zo zásuvky
 - Ak sa vyskytne porucha,
 - Skôr ako nasadíte/vymeníte diely príslušenstva,
 - Skôr ako budete produkt čistiť,
 - Ak produkt dlhšiu dobu nepoužívate,
 - Počas búrky a
 - Po každom použití.

- Pri odpájaní produktu zo zásuvky ťahajte sieťovú zástrčku a nie napájací kábel.
- Chybné diely musia byť vymenené vždy za originálne náhradné diely.
- Nezakrývajte ventilačné otvory počas prevádzky. Riziko prehriatia a poškodenia produktu.
- S produktom nikdy nevysávajújte vodu alebo iné kvapaliny, ani zápalné substancie alebo horúce/horľavé objekty.

Čistenie a skladovanie

⚠ VÝSTRAHA!

Nebezpečenstvo

poranenia! Keď sa chystáte produkt vyčistiť, alebo ho už nebudete používať, odpojte ho z elektrickej siete.

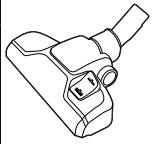
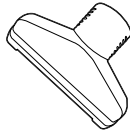
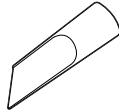
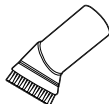
- Produkt, napájací kábel a sieťovú zástrčku chráňte pred prachom, priamym slnečným žiarením, kvapkajúcou a striekajúcou vodou.
- Produkt skladujte na chladnom, suchom mieste, chránený pred vlhkosťou a mimo dosahu detí.
- Produkt chráňte pred teplom. Produkt neumiestňujte do blízkosti otvoreného ohňa alebo zdrojov tepla, ako sú kachle alebo ohrievače.

● Pred prvým použitím



- Odstráňte všetky obalové materiály a pripravte jednotlivé komponenty pred seba. Po vybalení produkt skontrolujte, či nevykazuje viditeľné poškodenia.

● Obsluha

● Príslušenstvo

Diel	Oblasť použitia
 * 15	Koberce Tvrdé podlahy Schody
 16	Koberce Vankúše Čalúnený nábytok
 17	Ťažko dostupné miesta Rohy Hrany podlahových líšt Ventilačné štrbiny Stoličky Čalúnený nábytok
 18	Žalúzie Ventilačné štrbiny Citlivé povrchy

- * Nastavte prepínač pre tvrdé podlahy/koberce 14 podľa typu podlahy.

Poloha prepínača	Typ podlahy
	Tvrdé podlahy
	Koberce

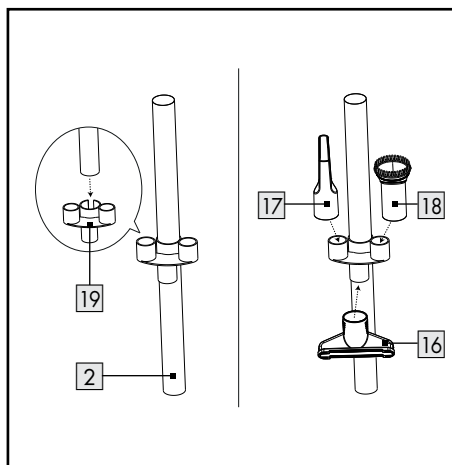
● Inštalácia príslušenstva

1. Hadicu 1 pripojte k saciemu hrdlu 13. Hadica musí zreteľne zacvaknúť (obr. B).
2. Rukoväť hadice zasuňte do širokého otvoru teleskopickej rúry 2 (obr. C).

3. Nastavte teleskopickú rúru na požadovanú dĺžku:
 - Zaistenie teleskopickkej rúry [20] posuňte dopredu a zmeňte dĺžku teleskopickkej rúry (obr. D).
 - Uvoľnite zaistenie teleskopickkej rúry.
 - Prípadne dĺžku trochu upravte, až kým zaistenie teleskopickkej rúry nezacvakne.
4. Teleskopickú rúru zasuňte do nadstavca kefy na podlahu [15], dýz [16] [17] alebo štetca na nábytok [18] (obr. E).

INFORMÁCIA:

- Dýzy a štetec na nábytok sa dajú nasadiť priamo na hadicu.
- Pred použitím: Uistite sa, že všetky diely príslušenstva sú dobre upevnené.
- Držiak na dýzy [19] môžete pripevniť na teleskopickú rúru.



Keď sa nasledovné diely príslušenstva nepoužívajú, môžete ich pripevniť na držiak na dýzy:

- Dýza na čalúnenie
- Štrbinová dýza
- Štetec na nábytok

● Zapnutie/vypnutie

1. Sieťovú zástrčku [9] vyťahnite z telesa minimálne po žltú značku. Keď sa objaví červená značka, dosiahli ste koniec napájacieho kábla. Sieťovú zástrčku už ďalej nefahajte (obr. F).
2. Pripojte sieťovú zástrčku do zásuvky.
3. Zapnutie/vypnutie: Jedenkrát stlačte vypínač ① [12] (obr. G).
4. Ak produkt nepoužívate, vyťahnite sieťovú zástrčku zo zásuvky.
5. Navinutie napájacieho kábla: Stlačte tlačidlo na navinutie kábla [7] (obr. H).

INFORMÁCIA:

- Napájací kábel držte pevne jednou rukou. Keď sa napájací kábel navíja, vedte ho správnym smerom.

● Zvýšenie/zníženie sacieho výkonu

Existujú 2 spôsoby zvyšovania/znižovania sacieho výkonu.

- Nastavte sací výkon otáčaním ovládača sacieho výkonu [27] na hlavnej jednotke.
- Sací výkon si prispôbte regulátorom sekundárneho vzduchu [22] (obr. I).

● Vyprázdnenie nádoby na prach

INFORMÁCIA:

- Nádoby na prach [4] vyprázdňujte vonku, pretože pritom môže vzniknúť oblak prachu.
 - Nádoby na prach vyprázdňujte pravidelne. V opačnom prípade sa produkt môže poškodiť.
1. Stlačte zablokovanie nádoby na prach [6]. Nádoby na prach uchopte za rukoväť [5] a vyberte ju z produktu (obr. J).
 2. Nádoby na prach držte nad odpadkovým košom.
 3. Stlačte spodné zablokovanie [23] na boku nádoby na prach, jej dno sa otvorí a môžete vysypať prach (obr. K).
 4. Zatvorte podlahu. Spodné zablokovanie musí zreteľne zacvaknúť.

5. Nádrž na prach vráťte do produktu. Zablokovanie nádoby na prach musí zreteľne zacvaknúť (obr. L).

● Čistenie a starostlivosť

⚠ NEBEZPEČENSTVO! Riziko úrazu elektrickým prúdom! Odpojte sieťovú zástrčku **9** zo zásuvky vždy pred čistením produktu.

Nikdy sa nedotýkajte sieťovej zástrčky mokrými alebo vlhkými rukami.

Sieťovú zástrčku a napájací kábel udržiavajte vždy suché.

⚠ VÝSTRAHA! Riziko úrazu elektrickým prúdom! Elektrické časti produktu neponárajte do vody alebo iných kvapalín. Produkt nikdy nedržte pod tečúcou vodou.

⚠ OPATRNE! Na čistenie filtrov nepoužívajte žiadne náradie. Filtre by sa tak mohli poškodiť.

⚠ OPATRNE! Produkt nikdy nepoužívajte bez HEPA filtra a filtra motora **10**. Mohol by sa tým poškodiť produkt a znížiť sací výkon.

1. Vždy produkt vypnite a vytiahnite sieťovú zástrčku **9** zo zásuvky.
 2. Stlačte zablokovanie hadice **21** a vyberte hadicu **1** zo sacieho hrdla **13** (obr. M).
- Nepoužívajte leptavé alebo drsné čistiace prostriedky.
 - Hrubé nečistoty odstráňte rukou.
 - Produkt vyčistíte vlhkou handrou. V prípade odolných nečistôt použite navlhčenú handru a jemný čistiaci prostriedok a produkt očistíte znova.

Nádoba na prach a HEPA filter

(Obr. N)

1. Vyberte nádobu na prach **4** (pozri „Vyprázdenie nádoby na prach“).
2. Zablokovanie vrchnáku (hore) **3** vytiahnite hore. Otvorte horný vrchnák.
3. Vytiahnite oba valce z nádoby na prach **4**.
4. Valce od seba oddelíte. Otočením jedného valca proti smeru hodinových ručičiek.

5. Na čistenie nádoby na prach a oboch valcov použijete vlhkú handričku. Nádobu na prach a valce môžete opláchnuť aj pod tečúcou vodou.
6. Z vrchnáku vytiahnite rám filtra.
7. Vyberte penovú vložku **24**.
8. Vyprášte ju poklepaním na rám filtra.
9. V prípade potreby opláchnite rám filtra a penovú vložku pod tečúcou vodou. Potom nechajte diely vyschnúť na mieste bez priameho slnečného žiarenia.

Filter motora

(Obr. O)

ⓘ INFORMÁCIA:

- Filter motora **10** vyčistíte, keď je zašpinený. Za normálneho používania odporúčame filter motora čistiť každých 6 mesiacov.
1. Filter motora sa nachádza za mriežkou na výstup vzduchu **25**. Zaistenie mriežky **26** posuňte doľava. Zároveň vytiahnite mriežku na výstup vzduchu.
 2. Zaistenie hore na ráme filtra opatrne zatlačte dolu. Vytiahnite rám filtra.
 3. Filter motora opláchnite pod teplou tečúcou vodou.
 4. Filter motora nechajte úplne vyschnúť na mieste bez priameho slnečného žiarenia.
 5. Filter motora a mriežku na výstup vzduchu nasadte späť do produktu. Oba diely musia zreteľne zacvaknúť.

● Objednávka náhradného príslušenstva

- Náhrady za nasledovné príslušenstvo sa dajú objednať online:
 - **10** Filter motora
 - **24** Penová vložka
 - Číslo výrobku: 460400_2401
- Internetová stránka: www.optimex-shop.com

● Odstránenie porúch

Chyba	Možná príčina	Činnosť
Produkt nefunguje.	Sieťová zástrčka [9] nie je zapojená v zásuvke.	Pripojte sieťovú zástrčku do zásuvky.
Sací výkon sa znížil a produkt nevysáva nečistoty.	Nádoba na prach [4] je plná.	Vyprázdnite nádobu na prach (pozri „Vyprázdnenie nádoby na prach“).
	Upchaté sacie priechody.	Skontrolujte kefu na podlahu [15], dýzu [16] [17], štetec na nábytok [18], teleskopickú rúru [2], hadicu [1] a nádobu na prach, či nie sú upchaté, a prípadne ich uvoľnite.
	Filter motora [10] alebo HEPA filter je upchatý.	Vyčistite filter motora a HEPA filter (pozri „Čistenie a starostlivosť“).
Produkt je prehriaty.	Filter motora alebo HEPA filter je upchatý.	Vyčistite filter motora a HEPA filter (pozri „Čistenie a starostlivosť“).
Prach uniká z produktu.	Nádoba na prach nie je správne nainštalovaná.	Nainštalujte nádobu na prach (pozri „Vyprázdnenie nádoby na prach“).
Vzduch, ktorý uniká z produktu, nepríjemne zapácha.	Usadeniny v sacích priechodoch, filtri motora alebo v HEPA filtri.	Vyčistite filter motora a HEPA filter (pozri „Čistenie a starostlivosť“).
Motor je hlučnejší než zvyčajne.	Upchaté sacie priechody.	Skontrolujte dýzu, štetec na nábytok, teleskopickú rúru, hadicu a nádobu na prach, či nie sú upchaté, a prípadne ich uvoľnite.
	Motor je pokazený.	Obráťte sa na zákaznícku službu (pozri „Servis“).

● Skladovanie

- Keď produkt nepoužívate, skladujte ho v originálnom balení.
- Produkt pred uskladnením vyčistite.
- Produkt uchovávajte na suchom mieste mimo dosahu detí.

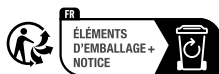
● Likvidácia

Obal pozostáva z ekologických materiálov, ktoré môžete odovzdať na miestnych recyklačných zberných miestach.



Všímajte si prosím označenie obalových materiálov pre triedenie odpadu, sú označené skratkami (a) a číslami (b) s nasledujúcim významom: 1-7: Plasty / 20-22: Papier a kartón / 80-98: Spojené látky.

Výrobok:



Výrobok vr. príslušenstva a obalové materiály sú recyklovateľné a podliehajú rozšírenej zodpovednosti výrobcu.

Pre lepšie spracovanie odpadu ich zlikvidujte oddelene podľa obrázkov Info-tri (informácie o triedení).

Triman-Logo platí iba pre Francúzsko.



O možnostiach likvidácie opotrebovaného výrobku sa môžete informovať na Vašej obecnej alebo mestskej správe.



Ak výrobok doslúžil, v záujme ochrany životného prostredia ho neodhoďte do domového odpadu, ale odovzdajte na odbornú likvidáciu. Informácie o zberných miestach a ich otváracích hodinách získate na Vašej príslušnej správe.

● Záruka

Výrobok bol starostlivo vyrobený v súlade s prísnyimi smernicami kvality a pred dodaním dôkladne otestovaný. V prípade materiálových alebo výrobných chýb máte zákonné práva voči predajcovi výrobku. Vaše zákonné práva nie sú žiadnym spôsobom obmedzené našou zárukou uvedenou nižšie.

Záruka na tento výrobok je 3 roky od dátumu nákupu. Záručná doba začína plynúť dátumom kúpy. Originál dokladu o kúpe si uschovajte na bezpečnom mieste, pretože tento doklad je potrebný ako dôkaz o kúpe.

Akkoľvek poškodenie alebo nedostatky prítomné už v čase nákupu je potrebné nahlásiť ihneď po vybalení výrobku.

Ak sa v priebehu 3 rokov od dátumu zakúpenia preukáže, že výrobok vykazuje chyby materiálu alebo spracovania, podľa vlastného uváženia Vám ho bezplatne opravíme alebo vymeníme. Záručná doba sa na základe poskytnutej záručnej reklamácie nepredlžuje. To platí aj pre vymenené alebo opravené diely.

Táto záruka je neplatná, ak bol výrobok poškodený alebo nesprávne používaný alebo udržiavaný.

Záruka sa vzťahuje na chyby materiálu a výrobné chyby. Táto záruka sa nevzťahuje na časti výrobku, ktoré podliehajú bežnému opotrebovaniu, a preto sa považujú za opotrebovateľné diely (napr. batérie, nabíjateľné batérie, hadice, atramentové kazety), ani na poškodenie krehkých častí, napr. spínačov alebo častí zo skla.

● Postup v prípade poškodenia v záruke

Pre zaručenie rýchleho spracovania Vašej požiadavky dodržte prosím nasledujúce pokyny:

Pre všetky otázky majte pripravený pokladničný doklad a číslo výrobku (IAN 460400_2401) ako dôkaz o kúpe.

Číslo výrobku nájdete na typovom štítku, gravúre, na prednej strane Vášho návodu (dole vľavo) alebo ako nálepku na zadnej alebo spodnej strane.

Ak sa vyskytnú funkčné poruchy alebo iné nedostatky, najskôr telefonicky alebo e-mailom kontaktujte následne uvedené servisné oddelenie.

Produkt označený ako defektný potom môžete s priloženým dokladom o kúpe (pokladničný lístok) a uvedením, v čom spočíva nedostatok a kedy sa vyskytol, bezplatne odoslať na Vám oznámenú adresu servisného pracoviska.

● Servis

SK Servis Slovensko

Tel.: 0800 008158

E-pošta: owim@lidl.sk



Indicaciones de advertencia y símbolos empleados	Página	83
Introducción	Página	84
Uso previsto	Página	84
Volumen de suministro	Página	84
Descripción de las piezas	Página	84
Datos técnicos	Página	84
Indicaciones de seguridad	Página	85
Antes del primer uso	Página	87
Funcionamiento	Página	88
Accesorios	Página	88
Colocar los accesorios	Página	88
Encendido/Apagado	Página	89
Aumentar/disminuir la potencia de aspiración	Página	89
Vaciar el depósito de polvo	Página	89
Limpieza y cuidado	Página	89
Solicitar accesorios de repuesto	Página	90
Subsanación de problemas	Página	90
Almacenamiento	Página	91
Eliminación	Página	91
Garantía	Página	91
Tramitación de la garantía	Página	92
Asistencia	Página	92

Indicaciones de advertencia y símbolos empleados

En el manual de instrucciones, la guía rápida y el embalaje se emplean las indicaciones de advertencia siguientes:

	<p>¡PELIGRO! Este símbolo con la palabra de señalización "Peligro" identifica un riesgo de nivel alto que, si no se evita, puede tener como consecuencia una lesión grave o incluso la muerte.</p>		<p>INFORMACIÓN: Este símbolo con la palabra de señalización "Información" ofrece más información útil.</p>
	<p>¡ADVERTENCIA! Este símbolo con la palabra de señalización "Advertencia" identifica un riesgo de nivel medio que, si no se evita, puede tener como consecuencia una lesión grave o incluso la muerte.</p>		<p>Tensión/corriente alterna</p>
	<p>¡CUIDADO! Este símbolo con la palabra de señalización "Cuidado" identifica un riesgo de nivel bajo que, si no se evita, puede tener como consecuencia una lesión menor o de tipo leve.</p>	<p>W</p>	<p>Watt</p>
	<p>¡ATENCIÓN! Este símbolo en combinación con la palabra de señalización "Atención" advierte de un posible daño material.</p>		<p>Símbolo para un producto de la clase de protección II</p>
	<p>El marcado CE ratifica la conformidad con las directivas de la UE aplicables al producto.</p>		<p>Encendido/apagado</p>
			<p>Indicaciones de seguridad Instrucciones de manipulación</p>

ASPIRADORA

● Introducción

Enhorabuena por la adquisición de su nuevo producto. Ha optado por un producto de alta calidad. El manual de instrucciones forma parte de este producto. Contiene importantes indicaciones sobre seguridad, uso y eliminación. Antes de usar el producto, familiarícese con todas las indicaciones de manejo y de seguridad. Utilice el producto únicamente como se describe a continuación y para las aplicaciones indicadas. Adjunte igualmente toda la documentación en caso de entregar el producto a terceros.

● Uso previsto

Este producto ha sido previsto para aspirar el polvo. No utilice el producto para otro fin distinto al previsto.

El producto ha sido diseñado para el uso en el ámbito doméstico, y no es apropiado para fines comerciales u otros fines distintos.

El fabricante no acepta ninguna responsabilidad por los daños causados por un uso incorrecto.

● Volumen de suministro

Después de desembalar el producto, compruebe si la entrega está completa y todas las piezas están en perfecto estado. Antes del uso, elimine la totalidad de los materiales de embalaje.

- 1 Aspiradora
- 1 Tubo flexible
- 1 Tubo telescópico
- 1 Cepillo para el suelo
- 1 Boquilla para tapizados
- 1 Boquilla para hendiduras
- 1 Boquilla para muebles
- 1 Soporte para boquillas
- 1 Instrucciones de utilización y de seguridad

● Descripción de las piezas

(Fig. A, K, N, O)

- 1 Tubo flexible
- 2 Tubo telescópico
- 3 Bloqueo de la tapa (arriba)
- 4 Depósito de polvo
- 5 Asa
- 6 Desbloqueo del depósito de polvo
- 7 Botón recogecable
- 8 Soporte del cepillo para el suelo
- 9 Cable de conexión con enchufe
- 10 Filtro del motor
- 11 Rueda
- 12 Interruptor de encendido/apagado ①
- 13 Toma de aspiración
- 14 Conmutador para

- Suelo duro

- Alfombra



- 15 Cepillo para el suelo
- 16 Boquilla para tapizados
- 17 Boquilla para hendiduras
- 18 Boquilla para muebles
- 19 Soporte para boquillas
- 20 Bloqueo del tubo telescópico
- 21 Desbloqueo del tubo flexible
- 22 Regulador de salida de aire
- 23 Desbloqueo de la base
- 24 Filtro de espuma
- 25 Rejilla de salida de aire
- 26 Bloqueo de rejilla
- 27 Botón de control de la potencia de aspiración

● Datos técnicos

Tensión nominal:	220-240 V~, 50-60 Hz
Consumo de potencia:	850 W
Clase de protección:	II
Capacidad del depósito de polvo:	0,6 L
Emisiones de ruido:	≤ 78 dB(A)
Niveles de aspiración:	1
Filtro:	HEPA

Este producto cumple con la Directiva de Ecodiseño 2009/125/CE y UE 666/2013 conforme a las directivas EN 60312-1, EN 60704-2-1 y EN 60335-2-2.



Indicaciones de seguridad

¡ANTES DE USAR EL PRODUCTO, FAMILIARÍCESE CON TODAS LAS INDICACIONES DE SEGURIDAD E INSTRUCCIONES DE USO! ¡SI TRANSFIERE ESTE PRODUCTO, HÁGALO CON TODA LA DOCUMENTACIÓN!

¡Quedará anulada su garantía en el caso de daños resultantes de la no observación de este manual de instrucciones! ¡No se asumirá ninguna responsabilidad por daños indirectos! ¡No se asumirá ninguna responsabilidad en el caso de daños materiales o a personas si esos daños son el resultado de un uso inadecuado o de la no observación de las indicaciones de seguridad!

Niños y personas con limitaciones



**⚠ ¡ADVERTENCIA!
¡PELIGRO DE MUERTE Y ACCIDENTES PARA BEBÉS Y NIÑOS!**

Nunca deje a los niños solos con el material de embalaje. Existe peligro de asfixia con el material de embalaje. Los niños a menudo subestiman los peligros.

- Este producto puede ser utilizado por niños mayores de 8 años, así como por personas con capacidades físicas, sensoriales o mentales reducidas o con falta de experiencia o conocimientos, siempre y cuando se les supervise o se les haya enseñado cómo utilizar el producto de forma segura y hayan comprendido los posibles peligros.
- No permita que los niños jueguen con el producto.
- La limpieza y mantenimiento por parte del usuario no deben ser llevados a cabo por niños, a menos que estos sean mayores de 8 años y estén bajo supervisión.

Uso previsto

⚠ ¡ADVERTENCIA! ¡Riesgo de lesión! Un uso no conforme a lo previsto puede provocar lesiones. Utilice el producto sólo conforme a este manual de instrucciones. Nunca intente modificar el producto en modo alguno.

Seguridad eléctrica

⚠ ¡PELIGRO! ¡Riesgo de descarga eléctrica! Nunca intente reparar el producto usted mismo. En caso de fallo de funcionamiento, encargue cualquier reparación únicamente a un personal cualificado.

⚠ ¡ADVERTENCIA! ¡Riesgo de descarga eléctrica! No sumerja las piezas eléctricas del producto en agua u otros líquidos. Nunca ponga el producto debajo del agua corriente.

⚠ ¡ADVERTENCIA! ¡Riesgo de descarga eléctrica! No utilice ningún producto dañado. Desconecte el producto de la red eléctrica y póngase en contacto con su distribuidor si estuviera dañado.

⚠ ¡ADVERTENCIA! ¡Riesgo de descarga eléctrica! No maneje el producto con las manos húmedas o si se encuentra sobre suelo húmedo.

⚠ ¡ADVERTENCIA! ¡Riesgo de lesión! Apague el producto y desconéctelo de la red eléctrica antes de realizar los trabajos de limpieza y siempre que no lo vaya a usar.

- No utilice el producto si se le ha caído.
- Antes de conectar el enchufe al suministro de corriente: Asegúrese de que la tensión nominal de la placa de características del producto coincida con la tensión nominal de su suministro de corriente.
- Compruebe regularmente la presencia de daños en el enchufe y el cable de conexión. Si el cable de conexión está dañado, para evitar riesgos, solicite su sustitución al fabricante, a su representante de servicio al cliente o a una persona con una cualificación similar.
- Proteja el cable de conexión de posibles daños. No deje que cuelgue sobre bordes afilados ni tampoco lo aplaste o doble. Mantenga el cable de conexión lejos de superficies calientes y llamas abiertas.

Funcionamiento


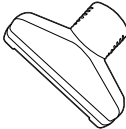
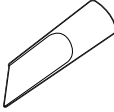
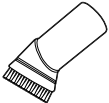
- Desconecte el enchufe de la toma de corriente
 - Si se produce un fallo de funcionamiento,
 - Antes de colocar/cambiar los accesorios,
 - Antes de limpiar el producto,
 - Si no va a utilizar el producto durante un periodo largo de tiempo,
 - Durante una tormenta y
 - Después de cada uso.
- Para desconectar el producto de la toma de corriente, tire del enchufe y nunca lo haga del cable de conexión.
- Las piezas defectuosas deben sustituirse siempre por piezas de recambio originales.
- No cubra las ranuras de ventilación durante el funcionamiento. Existe riesgo de sobrecalentamiento y daños en el producto.
- Nunca aspire agua u otros líquidos con el producto ni tampoco sustancias inflamables u objetos calientes/ardiendo.

Limpieza y almacenamiento



- ⚠ **¡ADVERTENCIA! ¡Riesgo de lesión!** Desconecte el producto de la red eléctrica antes de limpiarlo o si no está en uso.
- Proteja el producto, cable de conexión y enchufe del polvo, radiación solar directa, goteo y salpicaduras.
- Guarde el producto en un lugar seco, refrigerado, protegido contra la humedad y fuera del alcance de los niños.
- Proteja el producto contra el calor. No coloque el producto cerca de llamas abiertas o fuentes de calor como hornos o aparatos de calefacción.
- **Antes del primer uso**
 - Retire todos los materiales de embalaje y extienda todos los componentes por separado delante de usted. Después de desembalar el producto, compruebe que no presenta daños visibles.

● **Funcionamiento**

● **Accesorios**

Pieza	Ámbito de aplicación
 * 15	Alfombras Suelos duros Escaleras
 16	Alfombras Cajines Tapizados
 17	Zonas de difícil acceso Esquinas Bordes de rodapiés Rejillas de ventilación Sillas Tapizados
 18	Persianas Rejillas de ventilación Superficies sensibles

* Ajuste el conmutador para suelos duros/alfombra 14 al tipo de suelo correspondiente.

Posición del conmutador	Tipo de suelo
	Suelo duro
	Alfombra

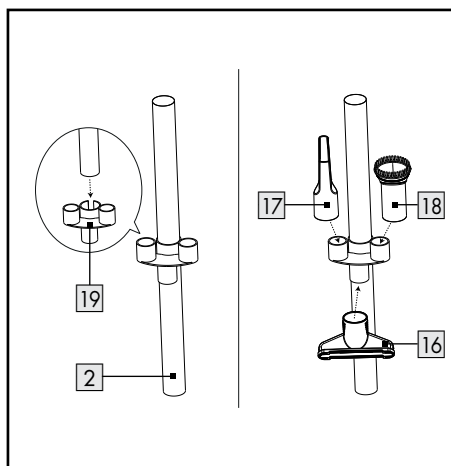
● **Colocar los accesorios**

1. Conecte el tubo flexible 1 a la toma de aspiración 13. El tubo flexible debe encajar de forma audible (fig. B).
2. Inserte el asa del tubo flexible 2 (fig. C).

3. Ajuste el tubo telescópico a la longitud deseada:
 - Deslice hacia adelante el bloqueo del tubo telescópico 20 y modifique la longitud del tubo telescópico (fig. D).
 - Suelte el bloqueo del tubo telescópico.
 - En su caso, modifique ligeramente la longitud hasta que el bloqueo del tubo telescópico encaje.
4. Inserte el tubo telescópico en la toma del cepillo para el suelo 15, la boquilla 16 17 o boquilla para muebles 18 (fig. E).

i INFORMACIÓN:

- Las boquillas y la boquilla para muebles pueden colocarse directamente en el tubo flexible.
- Antes del uso: Cerciórese de que todos los accesorios estén bien conectados.
- El soporte para boquillas 19 puede fijarse en el tubo telescópico.



Los accesorios siguientes pueden colocarse en el soporte para boquillas si no se están utilizando:

- Boquilla para tapizados
- Boquilla para hendiduras
- Boquilla para muebles

● Encendido/Apagado

1. Extraiga el enchufe [9] de la carcasa al menos hasta la marca amarilla. Cuando aparezca la marca roja se habrá alcanzado el final del cable de conexión. No continúe sacando el enchufe (fig. F).
2. Conecte el enchufe a una toma de corriente.
3. Encendido/apagado: Pulse una vez el interruptor de encendido/apagado [1] [12] (fig. G).
4. Desconecte el enchufe de la toma de corriente si no va a utilizar el producto.
5. Enrollar el cable de conexión: Pulse el botón recogecable [7] (fig. H).

❗ INFORMACIÓN:

- Sujete bien el cable de conexión con una mano. Guíe el cable de conexión mientras se enrolla.

● Aumentar/disminuir la potencia de aspiración

Hay 2 maneras de aumentar/disminuir la potencia de succión.

- Ajuste la potencia de aspiración girando el botón de control de la potencia de aspiración [27] de la unidad principal.
- Ajuste la potencia de aspiración con el regulador de salida de aire [22] (fig. I).

● Vaciar el depósito de polvo

❗ INFORMACIÓN:

- Vacíe el depósito de polvo [4], a ser posible en el exterior, ya que el vaciado puede provocar una nube de polvo.
 - Vacíe el depósito de polvo periódicamente. De lo contrario, el producto puede resultar dañado.
1. Pulse el desbloqueo del depósito de polvo [6]. Extraiga el depósito de polvo del asa [5] del producto (fig. J).
 2. Coloque el depósito de polvo encima de un cubo de basura.
 3. Presione el desbloqueo de la base [23] del lado del depósito de polvo para abrir la base y vaciar el polvo (fig. K).

4. Cierre la base. El desbloqueo de la base debe encajar de forma audible.
5. Introduzca el depósito de polvo en el producto. El desbloqueo del depósito de polvo debe encajar de forma audible (fig. L).

● Limpieza y cuidado

⚠ **¡PELIGRO! ¡Riesgo de descarga eléctrica!** Desconecte el enchufe [9] de la toma de corriente antes de limpiar el producto.

Nunca toque el enchufe con las manos húmedas o mojadas.

Mantenga siempre secos el enchufe y el cable de conexión.

⚠ **¡ADVERTENCIA! ¡Riesgo de descarga eléctrica!** No sumerja las piezas eléctricas del producto en agua u otros líquidos. Nunca ponga el producto debajo del agua corriente.

⚠ **¡ATENCIÓN!** No utilice ninguna herramienta para limpiar el filtro. De lo contrario, los filtros pueden dañarse.

⚠ **¡ATENCIÓN!** Nunca utilice el producto sin el filtro HEPA y el filtro del motor [10]. De lo contrario, el producto podría dañarse y reducirse la potencia de aspiración.

1. Apague el producto y desconecte el enchufe [9] de la toma de corriente.
 2. Pulse el desbloqueo del tubo flexible [21] y saque el tubo flexible [1] de la toma de aspiración [13] (fig. M).
- No utilice ningún producto de limpieza corrosivo o abrasivo.
 - Elimine la suciedad gruesa con la mano.
 - Limpie el producto con un paño húmedo. En caso de suciedad persistente, utilice un paño húmedo y un producto de limpieza suave, y vuelva a limpiar el producto.

Depósito de polvo y filtro HEPA

(Fig. N)

1. Retire el depósito de polvo [4] (véase "Vaciar el depósito de polvo").
2. Tire hacia arriba del bloqueo de la tapa (arriba) [3]. Abra la tapa superior.

3. Extraiga los dos cilindros del depósito de polvo [4].
 4. Separe los cilindros. Gire uno de los cilindros en sentido contrario a las agujas del reloj.
 5. Utilice un paño húmedo para limpiar el depósito de polvo y los dos cilindros. También puede lavar el depósito de polvo y los dos cilindros con agua corriente.
 6. Extraiga el marco del filtro de la tapa.
 7. Quite el filtro de espuma [24].
 8. Dé unos golpes al marco del filtro para eliminar el polvo.
 9. En su caso, enjuague el marco del filtro y el filtro de espuma bajo un chorro de agua corriente. Después, deje que las piezas se sequen por completo en un lugar donde no reciban luz solar directamente.
1. El filtro del motor se encuentra detrás de la rejilla de salida de aire [25]. Deslice el bloqueo de rejilla [26] a la izquierda. Saque simultáneamente la rejilla de salida de aire.
 2. Presione con cuidado el bloqueo en la parte superior del marco del filtro. Extraiga el marco del filtro.
 3. Enjuague el filtro del motor en agua corriente caliente.
 4. Deje secar el filtro del motor por completo en un lugar con radiación solar directa.
 5. Vuelva a insertar el filtro del motor y la rejilla de salida de aire en el producto. Las dos partes deben encajar de forma audible.

● Solicitar accesorios de repuesto

- Los siguientes accesorios de repuesto se pueden pedir a través de la página web:
 - [10] Filtro del motor
 - [24] Filtro de espuma
- Número de artículo: 460400_2401
Página web: www.optimex-shop.com

Filtro del motor

(Fig. O)

① INFORMACIÓN:

- Limpie el filtro del motor [10] si está sucio. Durante el uso normal recomendamos limpiar el filtro del motor cada 6 meses.

● Subsanación de problemas

Error	Causa posible	Acción
El producto no funciona.	El enchufe [9] no está conectado a la toma de corriente.	Conecte el enchufe a una toma de corriente.
La potencia de aspiración disminuye y el producto no aspira la suciedad.	Depósito de polvo [4] lleno.	Vacíe el depósito de polvo (véase "Vaciar el depósito de polvo").
	Vía de aspiración atascada.	Compruebe si el cepillo para el suelo [15], las boquillas [16] [17], la boquilla para muebles [18], el tubo telescópico [2], el tubo flexible [1] y el depósito de polvo están atascados y, en su caso, subsánelo.
	Filtro del motor [10] o filtro HEPA atascados.	Limpie el filtro del motor y el filtro HEPA (véase "Limpieza y cuidado").
El producto se sobrecalienta.	Filtro del motor o filtro HEPA atascados.	Limpie el filtro del motor y el filtro HEPA (véase "Limpieza y cuidado").
El polvo se sale del producto.	El depósito de polvo no ha sido instalado correctamente.	Instale el depósito de polvo (véase "Vaciar el depósito de polvo").

Error	Causa posible	Acción
El aire que sale del producto huele mal.	Deposiciones en las vías de aspiración, el filtro del motor o el filtro HEPA.	Limpie el filtro del motor y el filtro HEPA (véase "Limpieza y cuidado").
El motor suena más alto de lo habitual.	Vía de aspiración atascada.	Compruebe si las boquillas, la boquilla para muebles, el tubo telescópico, el tubo flexible y el depósito de polvo están atascados y, en su caso, subsánelo.
	El motor está defectuoso.	Póngase en contacto con el servicio de atención al cliente (véase "Servicio").

● Almacenamiento

- Guarde el producto en su embalaje original siempre que no esté en uso.
- Limpie el producto antes de guardarlo.
- Conserve el producto en un lugar seco fuera del alcance de los niños.

● Eliminación

El embalaje está compuesto por materiales no contaminantes que pueden ser desechados en el centro de reciclaje local.



Tenga en cuenta el distintivo del embalaje para la separación de residuos. Está compuesto por abreviaturas (a) y números (b) que significan lo siguiente: 1-7: plásticos / 20-22: papel y cartón / 80-98: materiales compuestos.

Producto:



El producto, incluidos los accesorios, y el material de embalaje son reciclables y están sujetos a la responsabilidad extendida del fabricante.

Deséchelos por separado siguiendo la información ilustrada de recogida selectiva para un mejor tratamiento de los residuos.

El logotipo Triman se aplica solo para Francia.



Para obtener información sobre las posibilidades de desecho del producto al final de su vida útil, acuda a la administración de su comunidad o ciudad.



Para proteger el medio ambiente no tire el producto junto con la basura doméstica cuando ya no le sea útil. Deséchelo en un contenedor de reciclaje. Diríjase a la administración competente para obtener información sobre los puntos de recogida de residuos y sus horarios.

● Garantía

El producto ha sido fabricado según normas de calidad exigentes y ha sido probado minuciosamente antes de la entrega. En caso de fallos de material o de fabricación, dispone de derechos legales frente al vendedor del producto. Nuestra garantía mencionada a continuación no restringe sus derechos legales de ningún modo.

La garantía para este producto es de 3 años a partir de la fecha de compra. La garantía empieza el día de la fecha de compra. Conserve el justificante de compra original en un lugar seguro, ya que este documento es necesario para demostrar la compra.

Todos los daños o defectos ya presente en el momento de la compra deben informarse inmediatamente tras desembalar el producto.

Si el producto presenta defectos de material o fabricación en los 3 años a partir de la fecha de compra, lo repararemos o sustituiremos, según nuestra elección, gratuitamente para usted. El período de garantía no se extiende por una reclamación de garantía aprobada. Esto también es aplicable a las piezas sustituidas y reparadas.

La garantía pierde su validez si el producto se daña o se utiliza o mantiene de forma inadecuada.

La garantía cubre defectos de material y fabricación. Esta garantía no cubre las piezas del producto sujetas a un uso y desgaste normal y, por lo tanto, consideradas piezas de desgaste (por ej. pilas, baterías, mangueras, cartuchos de tinta) ni los daños a las piezas frágiles, por ej. interruptores o piezas de cristal.

● Tramitación de la garantía

Para garantizar una rápida tramitación de su consulta, tenga en cuenta las siguientes indicaciones:

Para realizar cualquier consulta, tenga a mano el recibo y el número de artículo (IAN 460400_2401) como justificante de compra.

Encontrará el número de artículo en una inscripción de la placa indentificativa, en la portada de las instrucciones (abajo a la izquierda) o en una pegatina en la parte posterior o inferior.

Si el producto fallase o presentase algún defecto, póngase primero en contacto con el departamento de asistencia indicado, ya sea por teléfono o correo electrónico.

Puede enviarnos el producto defectuoso libre de franqueo adjuntando el recibo de compra (ticket de compra) e indicando dónde está y cuándo ha ocurrido el fallo a la dirección de asistencia que le indicamos.

● Asistencia

 **Asistencia en España**

Tel.: 900984948

E-Mail: owim@lidl.es



Anvendte advarselssætninger og symboler	Side	94
Indledning	Side	95
Forskriftsmæssig anvendelse	Side	95
Leveringsomfang	Side	95
Beskrivelse af delene	Side	95
Tekniske data	Side	95
Sikkerhedsanvisninger	Side	96
Før første ibrugtagning	Side	98
Betjening	Side	98
Tilbehør	Side	98
Montering af tilbehør	Side	98
Til-/frakobling	Side	99
Øgning/reduktion af sugestyrke	Side	99
Tømning af støvbeholder	Side	99
Rengøring og vedligeholdelse	Side	99
Bestilling af reservetilbehør	Side	100
Fejlafhjælpning	Side	101
Opbevaring	Side	101
Bortskaffelse	Side	101
Garanti	Side	102
Afvikling af garantisager	Side	102
Service	Side	102

Anvendte advarselssætninger og symboler

Følgende advarsler bruges i denne betjeningsvejledning, i lynvejledningen og på emballagen:

 <p>FARE! Dette symbol, sammen med signalordet "Fare", betegner en faresituation med høj risikofaktor, som, hvis den ikke afværges, kan medføre alvorlige kvæstelser eller dødsfald.</p>	 <p>INFO: Dette symbol, sammen med signalordet "info", angiver flere nyttige informationer.</p>
	 <p>Læs betjeningsvejledningen.</p>
 <p>ADVARSEL! Dette symbol, sammen med signalordet "Advarsel", betegner en faresituation med mellemstor risikofaktor, som, hvis den ikke afværges, kan medføre alvorlige kvæstelser eller dødsfald.</p>	 <p>Vekselstrøm/-spænding</p>
	<p>Hz Hertz (netfrekvens)</p>
 <p>FORSIGTIG! Dette symbol, sammen med signalordet "Forsigtig", betegner en faresituation med lav risikofaktor, som, hvis den ikke afværges, kan medføre mindre eller moderate kvæstelser.</p>	<p>W Watt</p>
	 <p>Fare – Risiko for elektrisk stød!</p>
 <p>OBS! Dette symbol, sammen med signalordet "Obs", betyder fare for tingskader.</p>	 <p>Symbol for et produkt i beskyttelsesklasse II</p>
	 <p>Til/fra</p>
<p>CE</p> <p>CE-mærket bekræfter overensstemmelse med de for produktet gældende EU-direktiver.</p>	 <p>Sikkerhedsanvisninger</p>  <p>Handlingsanvisninger</p>

STØVSUGER

● Indledning

Hjerteligt tillykke med købet af deres nye produkt. Du har besluttet dig for et produkt af høj kvalitet. Brugervejledningen er en del af dette produkt. Den indeholder vigtige informationer om sikkerhed, brug og bortskaffelse. Gør dig inden ibrugtagning af produktet fortrolig med alle betjenings- og sikkerhedsanvisninger. Benyt kun produktet som beskrevet og til de oplyste formål. Videregiv alle papirer, hvis du giver produktet videre til tredjemand.

● Forskriftsmæssig anvendelse

Dette produkt er beregnet til opugning af støv. Anvend ikke produktet til andre formål.

Produktet er kun beregnet til anvendelse i private husholdninger og ikke til kommercielle eller andre formål.

Fabrikanten fraskriver sig ethvert ansvar for skader som følge af forkert brug.

● Leveringsomfang

Ved udpakning af produktet skal det kontrolleres, at leverancen er komplet, og at alle dele er funktionsdygtige. Før anvendelse skal al emballage fjernes.

- 1 Gulvstøvsuger
- 1 Slange
- 1 Teleskoprør
- 1 Gulvbørste
- 1 Polstermundstykke
- 1 Fugemundstykke
- 1 Møbelbørste
- 1 Mundstykkeholder
- 1 Brugs- og sikkerhedsanvisninger

● Beskrivelse af delene

(Fig. A, K, N, O)

- 1 Slange
- 2 Teleskoprør
- 3 Lås på låg (øverst)
- 4 Støvbeholder
- 5 Greb
- 6 Støvbeholderlås
- 7 Ledningsopruvningsknop
- 8 Gulvbørsteholder
- 9 Netledning med netstik
- 10 Motorfilter
- 11 Hjul
- 12 Afbryder (ⓘ)
- 13 Sugedyser
- 14 Omskifter til
 - Hårde gulve 
 - Tæpper 
- 15 Gulvbørste
- 16 Polstermundstykke
- 17 Fugemundstykke
- 18 Møbelbørste
- 19 Mundstykkeholder
- 20 Teleskoprørslås
- 21 Slangeoplåsning
- 22 Luftregulering
- 23 Bundlås
- 24 Skumindlæg
- 25 Luftudgangsgitter
- 26 Gitterlås
- 27 Knop til indstilling af sugkraften.

● Tekniske data

Mærkespænding:	220-240 V~, 50-60 Hz
Effektforbrug:	850 W
Beskyttelsesklasse:	II
Støvbeholdervolumen:	0,6 L
Støjemission:	≤ 78 dB(A)
Sugetrin:	1
Filter:	HEPA

Dette produkt opfylder Ecodesign-direktivet 2009/125/EF og EU 666/2013 i henhold til direktiverne EN 60312-1, EN 60704-2-1 og EN 60335-2-2.



Sikkerhedsanvisninger

FØR PRODUKTET TAGES I BRUG, SKAL DU VÆRE FORTROLIG MED ALLE SIKKERHEDS- OG BETJENINGSANVISNINGER! HVIS PRODUKTET OVERLADES TIL TREDJEMAND, SKAL ALLE DOKUMENTER MEDFØLGE!

Hvis der opstår skader som følge af, at betjeningsvejledningen ikke følges, bortfalder erstatningsansvaret! Leverandøren påtager sig intet ansvar for følgeskader! Leverandøren påtager sig intet ansvar for ting- eller personskader, der opstår som følge af forkert anvendelse, eller hvis sikkerhedsanvisningerne ikke følges!

Børn og personer med handicap



⚠ ADVARSEL! FARE FOR DØDSFALD OG ULYKKER FOR SMÅ BØRN OG SPÆDBØRN!

Børn må aldrig være alene med emballagematerialet uden opsyn. Emballagematerialet udgør risiko for kvælning. Børn undervurderer ofte faresituationer.

- Produktet kan anvendes af børn over 8 år og personer med reducerede fysiske, sensoriske eller mentale evner, eller mangel på erfaring og viden, hvis de er under opsyn eller modtager instruktioner i forhold til sikker brug af produktet, og hvis de har forstået hvilke farer der er.
- Børn må ikke lege med produktet.
- Rengøring og brugervedligeholdelse må ikke udføres af børn, medmindre de er ældre end 8 år og under opsyn.

Forskriftsmæssig anvendelse

⚠ ADVARSEL! Fare for kvæstelser! Enhver uautoriseret brug kan medføre kvæstelser. Anvend kun produktet i henhold til denne vejledning. Forsøg ikke at ændre produktet på nogen måde.

Elektrisk sikkerhed

⚠ FARE! Risiko for elektriske stød! Forsøg ikke selv at reparere produktet. Ved funktionsfejl skal reparationer udføres af kvalificerede medarbejdere.

⚠ ADVARSEL! Risiko for elektriske stød! Produktets elektriske dele må aldrig nedsænkes i vand eller andre væsker. Hold aldrig produktet under rindende vand.

⚠ ADVARSEL! Risiko for elektriske stød! Anvend aldrig et beskadiget produkt. Afbryd produktet fra netspændingen, og ret henvendelse til forhandleren, hvis det er beskadiget.

⚠ ADVARSEL! Risiko for elektriske stød! Produktet må ikke betjenes med våde hænder, eller hvis du står på et vådt gulv.

⚠ ADVARSEL! Fare for kvæstelser! Sluk for produktet, og afbryd det fra lysnettet før produktet rengøres og når produktet ikke anvendes.

■ Produktet må ikke tages i brug, hvis det er blevet tabt på gulvet.

- Før tilslutning af netstikket til spændingsforsyningen: Kontrollér, at netspændingen på typeskiltet stemmer overens med spændingen på forsyningsnettet.
- Kontrollér jævnligt netstik og netledning for skader. Hvis produktets netledning er beskadiget, skal den udskiftes af producenten eller dennes kundeservice eller en tilsvarende kvalificeret person for at undgå farer.
- Beskyt netledningen mod skader. Lad den ikke hænge over skarpe kanter, og knæk eller bøj den ikke. Netledningen skal holdes væk fra varme overflader og åben ild.

Betjening

- Træk netstikket ud af stikkontakten
 - Når der opstår en fejl,
 - Før der påsættes/udskiftes tilbehørsdele,
 - Før produktet rengøres,
 - Hvis produktet ikke anvendes i længere tid,
 - Under tordenvejr og
 - Efter hver anvendelse.

- Tag fat i netstikket og ikke i netledningen for at trække produktet ud af stikkontakten.
- Defekte dele skal altid erstattes af originale reservedele.
- Luftåbningerne må ikke tildækkes under drift. Risiko for overophedning og skader på produktet.
- Produktet må aldrig anvendes til at suge vand eller andre væsker samt antændelige stoffer og varme/brændende genstande.

Rengøring og opbevaring

⚠ ADVARSEL! Fare for kvæstelser! Afbryd produktet fra netforsyningen, før det rengøres, eller når det ikke er i brug.


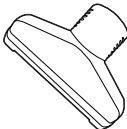
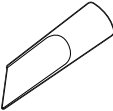
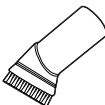
- Beskyt produktet, netledningen og netstikket mod støv, direkte sol, vanddråber og -stænk.
- Opbevar produktet på et tørt, køligt sted, beskyttet mod fugt og uden for børns rækkevidde.
- Beskyt produktet mod varme. Anbring ikke produktet i nærheden af åben ild eller varmekilder som ovne eller varmeovne.

● Før første ibrugtagning



- Fjern al emballage og læg de enkelte komponenter foran dig. Produktet kontrolleres for synlige skader efter udpakning.

● Betjening

● Tilbehør

Del	Anvendelsesområde
 *	15 Tæpper Hårde gulve Trapper
	16 Tæpper Puder Polstrede møbler
	17 Svært tilgængelige steder Hjørner Fodlistekanter Ventilationsåbninger Stole Polstrede møbler
	18 Jalousier Ventilationsåbninger Skrøbelige overflader

- * Stil omskifteren for hårde gulve/tæpper **14** på den tilsvarende gulvtype.

Omskifterposition	Gulvtype
	Hårde gulve
	Tæpper

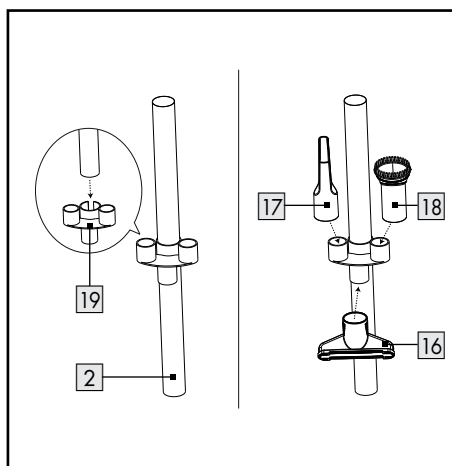
● Montering af tilbehør

1. Forbind slangen **1** med sugestuds **13**. Slangen skal falde hørbart i hak (fig. B).
2. Anbring grebet på slangen i den brede åbning på teleskoprøret **2** (fig. C).

- Træk teleskoprøret ud i den ønskede længde:
 - Skub teleskoprørslåsen [20] fremad og justér teleskoprørets længde (fig. D).
 - Slip teleskoprørslåsen.
 - Længden justeres efter behov til teleskoprørslåsen falder i hak.
- Anbring teleskoprøret i optagelsen på gulvbørsten [15], mundstykkekerne [16] [17] eller møbelbørsten [18] (fig. E).

📌 INFO:

- Mundstykkerne og møbelbørste kan sættes direkte på slangen.
- Før ibrugtagning: Kontrollér at alle tilbehørsdele er sikkert monteret.
- Mundstykkeholder [19] kan fastgøres på teleskoprøret.



Følgende tilbehørsdele kan anbringes på mundstykkeholder, når de ikke er i brug:

- Polstermundstykke
- Fugemundstykke
- Møbelbørste

● Til-/frakobling

- Træk netstikket [9] ud af huset, og mindst til den gule markering. Når den røde markering er synlig, har du nået enden af netledningen. Træk ikke netstikket længere ud (fig. F).
- Tilslut netstikket til en stikkontakt.
- Til-/frakobling: Tryk én gang på afbryderen [12] (fig. G).

- Træk netstikket ud af stikkontakten, hvis produktet ikke anvendes.
- Oprulning af netledningen: Tryk på ledningsoprulningsknappen [7] (fig. H).

📌 INFO:

- Hold fast i netledningen med den ene hånd. Før netledningen under oprulningen.

● Øgning/reduktion af sugestykke

Sugekraften kan forøges/reduceres på 2 måder.

- Sugekraften kan justeres ved at dreje knoppen til indstilling af sugestykket [27] på hovedenheden.
- Tilpas sugedydelsen med luftstyringen [22] (fig. I).

● Tømning af støvbeholder

📌 INFO:

- Om muligt tømmes støvbeholderen [4] udendørs, da tømningen kan forårsage støvskyer.
 - Tøm støvbeholderen regelmæssigt. I modsat fald kan produktet tage skade.
- Tryk på støvbeholderlåsen [6]. Løft støvbeholderen i grebet [5] ud af produktet (fig. J).
 - Hold støvbeholderen over en affaldsspand.
 - Tryk låsen på bundlåsen [23] på siden af støvbeholderen for at åbne bunden og dermed ryste støvet ud (fig. K).
 - Luk bunden. Bundlåsen skal falde hørbart i hak.
 - Anbring støvbeholderen i produktet. Støvbeholderlåsen skal falde hørbart i hak (fig. L).

● Rengøring og vedligeholdelse

⚠️ FARE! Risiko for elektriske stød!

Træk netstikket [9] ud af stikkontakten før produktet rengøres.
Rør aldrig ved netstikket med fugtige eller våde hænder.
Hold altid netstik og netledning tørre.

⚠ ADVARSEL! Risiko for elektriske stød! Produktets elektriske dele må aldrig nedsænkes i vand eller andre væsker. Hold aldrig produktet under rindende vand.

⚠ OBS! Benyt ikke værktøjer til rengøring af filter. I modsat fald kan filteret tage skade.

⚠ OBS! Benyt aldrig produktet uden HEPA-filter og motorfilter [10]. I modsat fald kan produktet blive skadet og sugedydelsen blive reduceret.

1. Sluk produktet og træk netstikket [9] ud af stikkontakten.
2. Tryk på slangeoplåsning [21] og træk slangen [1] af sugestudsens [13] (fig. M).
- Anvend ikke ætsende eller skurende rengøringsmidler.
- Fjern groft snavs med hænderne.
- Rengør produktet med en fugtig klud. Brug en fugtig klud og et mildt rengøringsmiddel til stædigt snavs og rengør produktet igen.

Støvbeholder og HEPA-filter

(Fig. N)

1. Tag støvbeholderen [4] op (se "Tømning af støvbeholder").
2. Træk låsen på låget (øverst) [3] opad. Åbn låget øverst.
3. Træk begge cylindre ud af støvbeholderen [4].
4. Skil cylindrene fra hinanden. Drej en cylinder mod uret.
5. Brug en fugtig klud til rengøring af støvbeholderen og begge cylindre. Støvbeholder og cylindre kan også vaskes under rindende vand.
6. Træk filterrammen ud af låget.
7. Fjern skumindlægget [24].
8. For fjernelse af støv, bankes på filterrammen.
9. Skyl filterrammen og skumindlægget under rindende vand efter behov. Lad delene tørre helt på et sted uden direkte sollys.

Motorfilter

(Fig. O)

ⓘ INFO:

- Rengør motorfilter [10] når det er snavset. Ved normal brug anbefales det at rengøre motorfilter for hver 6 måneder.
1. Motorfilteret befinder sig bag luftudgangsgitteret [25]. Skyd gitterlåsen [26] mod venstre. Træk samtidig luftudgangsgitteret udad.
 2. Tryk låsen øverst på filterrammen forsigtigt nedad. Træk filterrammen ud.
 3. Skyl motorfilteret under rindende, varmt vand.
 4. Lad motorfilteret tørre helt på et sted uden direkte sollys.
 5. Anbring motorfilteret og luftudgangsgitter i produktet igen. Begge dele skal falde hørbart i hak.

● Bestilling af reservetilbehør

- Reserver for følgende tilbehør kan bestilles online:
 - [10] Motorfilter
 - [24] Skumindlæg
 - Artikelnummer: 460400_2401
- Website: www.optimex-shop.com

● Fejlafhjælpning

Fejl	Mulig årsag	Handling
Produktet fungerer ikke.	Netstikket 9 er ikke sat i en stikkontakt.	Tilslut netstikket til en stikkontakt.
Sugeeffekten er reduceret og produktet suger ikke snavs op.	Støvbeholder 4 fuld.	Tøm støvbeholderen (se "Tømning af støvbeholder").
	Sugevejen tilstoppet.	Kontrollér gulvbørsten 15 , mundstykkerne 16 17 , møbelbørsten 18 , teleskoprøret 2 , slangen 1 og støvbeholderen for tilstopning, og afhjælp dette.
	Motorfilteret 10 eller HEPA-filteret tilstoppet.	Rens motorfilteret og HEPA-filteret (se "Rengøring og vedligeholdelse").
Produktet er overophedet.	Motorfilteret eller HEPA-filteret tilstoppet.	Rens motorfilteret og HEPA-filteret (se "Rengøring og vedligeholdelse").
Der kommer støv ud af produktet.	Støvbeholderen er ikke monteret korrekt.	Montér støvbeholderen (se "Tømning af støvbeholder").
Den luft der kommer ud af produktet, lugter ubehageligt.	Aflejringer i sugevejen, motorfilteret eller HEPA-filteret.	Rens motorfilteret og HEPA-filteret (se "Rengøring og vedligeholdelse").
Motor støjer mere end normalt.	Sugevejen tilstoppet.	Kontrollér mundstykket, møbelbørsten, teleskoprøret, slangen og støvbeholderen for tilstopning, og afhjælp dette.
	Motor er defekt.	Kontakt kundeservice (se "Service").

● Opbevaring

- Opbevar produktet i originalemballagen, når det ikke anvendes.
- Produktet skal rengøres før opbevaring.
- Opbevar produktet på et tørt sted uden for børns rækkevidde.

● Bortskaffelse

Indpakningen består af miljøvenlige materialer, som De kan bortskaffe over de lokale genbrugssteder.



Bemærk forpackningsmaterialernes mærkning til affaldssorteringen, disse er mærket med forkortelser (a) og numre (b) med følgende betydning: 1-7: kunststoffer / 20-22: papir og pap / 80-98: kompositmaterialer.

Produkt:



Produktet og tilbehøret og emballagematerialer kan genbruges og er underlagt udvidet producentansvar.

De skal bortskaffes separat. Følg de viste mærkater med sorteringsoplysninger, så de bortskaffes på en bedre måde.

Triman-logoet gælder kun for Frankrig.



De får oplyst muligheder til bortskaffelse af det udtjente produkt hos deres lokale myndigheder eller bystyre.



For miljøets skyld, så må produktet aldrig smides ud sammen med husholdningsaffaldet, når det er udtjent, men skal afleveres til en fagmæssig korrekt bortskaffelse. De kan informere Dem vedrørende opsamlingssteder og deres åbningstider hos deres ansvarlige forvaltning.

● **Garanti**

Produktet er blevet fremstillet efter strenge kvalitetsstandarder og kontrolleret nøje før udlevering. I tilfælde af materiale- eller produktionsfejl kan du i medfør af loven gøre krav gældende over for sælgeren af produktet. Dine lovmæssige rettigheder begrænses på ingen måde af den af os nedennævnte garanti.

Garantien på dette produkt gælder i 3 år regnet fra købsdatoen. Garantien gælder fra købsdatoen. Opbevar den originale kvittering et sikkert sted, da dette dokument forlanges forlagt som dokumentation for købet.

Alle skader eller mangler, der allerede forefindes på tidspunktet for købet, skal straks meddeles efter udpakningen af produktet.

Hvis der inden for 3 år regnet fra købsdatoen viser sig en materiale- eller produktionsfejl på produktet, reparerer eller udskifter vi det – efter vores valg – gratis for dig. Garantiperioden forlænges ikke som følge af et imødekommet krav om garanti. Dette gælder også for udskiftede og reparerede dele.

Denne garanti bortfalder, hvis produktet er blevet beskadiget eller anvendt og vedligeholdt forkert.

Garantien dækker materiale- og produktionsfejl. Denne garanti dækker hverken produktdele, der er udsat for normal slitage og derfor er at betragte som sliddele (f.eks. batterier, akkumulatører, slanger, farvepatroner), eller skader på skrøbelige dele, f.eks. kontakter eller dele af glas.

● **Afvikling af garantisager**

For at kunne garantere en hurtig sagsbehandling af deres forespørgsel, bedes De følge følgende anvisninger:


Opbevar kassebon og artikelnummer (IAN 460400_2401) som købsdokumentation, så disse kan fremlægges på forespørgsel.

Artikelnumrene er angivet på typeskiltet, ved en indgravering, på forsiden af vejledningen (nederst til venstre) eller på et mærkat på bag- eller undersiden.

Hvis der forekommer funktionsfejl eller andre mangler, skal De først kontakte nedenstående serviceafdeling telefonisk eller via e-mail.

Et produkt, der er registreret som defekt, kan De derefter sende portofrit til den meddelte serviceadresse ved vedlæggelse af købsbeviset (kassebon) og angivelsen af, hvori manglen består, og hvornår den er opstået.

● **Service**





 **Service Danmark**
Tel.: 80253972
E-Mail: owim@idl.dk



Avvertenze e simboli utilizzati	Pagina 104
Introduzione	Pagina 105
Uso previsto	Pagina 105
Contenuto della confezione	Pagina 105
Descrizione dei componenti	Pagina 105
Dati tecnici	Pagina 105
Istruzioni di sicurezza	Pagina 106
Prima del primo utilizzo	Pagina 108
Funzionamento	Pagina 108
Accessori	Pagina 108
Applicazione degli accessori	Pagina 109
Accensione/spegnimento	Pagina 109
Aumento/riduzione della potenza di aspirazione	Pagina 110
Svuotamento del contenitore della polvere	Pagina 110
Pulizia e manutenzione	Pagina 110
Ordinazione di accessori di ricambio	Pagina 111
Risoluzione dei problemi	Pagina 111
Conservazione	Pagina 112
Smaltimento	Pagina 112
Garanzia	Pagina 112
Gestione dei casi in garanzia	Pagina 113
Assistenza	Pagina 113

Avvertenze e simboli utilizzati

Nel manuale di istruzioni, nella guida rapida e sull'imballaggio sono utilizzate le seguenti avvertenze:

 <p>PERICOLO! Questo simbolo con il termine "Pericolo" indica una minaccia ad alto rischio che, se non evitata, può causare gravi lesioni o un esito letale.</p>	 <p>INFO: Questo simbolo con il termine "Info" contiene ulteriori utili informazioni.</p>
	 <p>Leggere il manuale di istruzioni per l'uso.</p>
 <p>AVVERTENZA! Questo simbolo con il termine "Avvertenza" indica una minaccia a medio rischio che, se non evitata, può causare gravi lesioni o un esito letale.</p>	 <p>Corrente/tensione alternata</p>
	<p>Hz Hertz (frequenza di rete)</p>
 <p>CAUTELA! Questo simbolo con il termine "Cautela" indica una minaccia a basso rischio che, se non evitata, può causare lesioni lievi o di media gravità.</p>	<p>W Watt</p>
	 <p>Pericolo - Rischio di scossa elettrica!</p>
 <p>ATTENZIONE! Questo simbolo, insieme alla parola "Attenzione", indica il rischio di possibili danni materiali.</p>	 <p>Simbolo di un prodotto della classe di protezione II</p>
	 <p>On/Off</p>
<p>CE Il marchio CE conferma la conformità alle direttive UE applicabili al prodotto.</p>	<p> Istruzioni di sicurezza</p> <p> Istruzioni</p>

ASPIRAPOLVERE

● Introduzione

Congratulazioni per l'acquisto del vostro nuovo prodotto. Avete optato per un prodotto di alta qualità. Le istruzioni d'uso sono parte integrante di questo prodotto. Esse contengono importanti avvertenze sulla sicurezza, l'impiego e lo smaltimento. Prima dell'utilizzo del prodotto, prendere conoscenza di tutte le istruzioni d'uso e delle avvertenze di sicurezza. Utilizzare il prodotto solo come descritto e per i campi di applicazione indicati. Consegnare tutte le documentazioni su questo prodotto quando viene ceduto a terzi.

● Uso previsto

Questo prodotto è destinato all'aspirazione della polvere. Non utilizzare il prodotto per altri scopi.

Il prodotto è destinato esclusivamente all'uso domestico e non a scopi commerciali o altro.

Il produttore non si assume alcuna responsabilità per danni derivanti da utilizzi non conformi.


● Contenuto della confezione

Dopo avere disimballato il prodotto, verificare che la confezione sia integra e che tutti i componenti non presentino danni. Rimuovere tutti i materiali di imballaggio prima dell'uso.

- 1 Aspirapolvere
- 1 Tubo flessibile
- 1 Tubo telescopico
- 1 Spazzola per pavimenti
- 1 Ugello per imbottiti
- 1 Ugello per fughe
- 1 Spazzola per mobili
- 1 Portaugello
- 1 Indicazioni per l'uso e per la sicurezza

● Descrizione dei componenti

(Fig. A, K, N, O)

- 1 Tubo flessibile
- 2 Tubo telescopico
- 3 Blocco del coperchio (sopra)
- 4 Contenitore della polvere
- 5 Impugnatura
- 6 Sblocco del contenitore della polvere
- 7 Pulsante avvolgicavo
- 8 Portaspazzola per pavimenti
- 9 Cavo d'alimentazione e spina
- 10 Filtro motore
- 11 Ruota
- 12 Interruttore ON/OFF 
- 13 Bocchetta di aspirazione
- 14 Interruttore per

– Pavimento duro

– Tappeto



- 15 Spazzola per pavimenti
- 16 Ugello per imbottiti
- 17 Ugello per fughe
- 18 Spazzola per mobili
- 19 Portaugello
- 20 Chiusura del tubo telescopico
- 21 Sblocco del tubo flessibile
- 22 Regolatore dell'aria secondaria
- 23 Sblocco del fondo
- 24 Intarsio in schiuma
- 25 Griglia di uscita dell'aria
- 26 Blocco della griglia
- 27 Manopola di controllo della potenza di aspirazione

● Dati tecnici

Tensione nominale:	220-240 V~, 50-60 Hz
Potenza assorbita:	850 W
Classe di protezione:	II
Volume del contenitore della polvere:	0,6 L
Emissione di rumore:	≤ 78 dB(A)
Livelli di aspirazione:	1
Filtro:	HEPA

Questo prodotto è conforme alla direttiva sulla progettazione ecocompatibile 2009/125/CE e UE 666/2013 secondo le direttive EN 60312-1, EN 60704-2-1 e EN 60335-2-2.



Istruzioni di sicurezza

PRIMA DI USARE IL PRODOTTO PER LA PRIMA VOLTA, FAMILIARIZZARE CON TUTTE LE ISTRUZIONI PER L'USO E LA SICUREZZA! IN CASO DI CESSIONE DEL PRODOTTO A TERZI, AVERE CURA DI CONSEGNARE TUTTA LA DOCUMENTAZIONE!

In caso di danni dovuti al mancato rispetto di questo manuale di istruzioni, la garanzia è invalidata! La Società declina qualsiasi responsabilità per danni consequenziali! Il Produttore declina qualsiasi responsabilità in caso di danni a cose o persone dovuti a un utilizzo non conforme o al mancato rispetto delle istruzioni di sicurezza!

Bambini e disabili



**⚠ AVVERTENZA!
PERICOLO PER
L'INCOLUMITÀ DEI
BAMBINI!**

Non lasciare mai i bambini incustoditi con il materiale per imballaggio.

Sussiste il pericolo di soffocamento dei bambini con il materiale d'imballaggio. I bambini non sono in grado di valutare l'entità dei pericoli.

- Questo prodotto può essere utilizzato da bambini di età superiore agli 8 anni, da persone con capacità fisiche, sensoriali o mentali ridotte o da persone inesperte solo se supervisionate o preventivamente istruite sull'utilizzo in sicurezza del prodotto e solo se informate dei pericoli legati al prodotto stesso.
- I bambini non devono giocare con il prodotto.
- Pulizia e manutenzione da parte dell'utente non devono essere eseguite dai bambini, a meno che non siano maggiori di 8 anni e sorvegliati.

Uso previsto

⚠ AVVERTENZA! Rischio di lesioni! L'uso improprio può causare lesioni. Utilizzare il prodotto esclusivamente in conformità alle presenti istruzioni. Non tentare di modificare in alcun modo il prodotto.

Sicurezza elettrica

⚠ PERICOLO! Rischio di scossa elettrica! Non tentare di riparare il prodotto autonomamente. In caso di cattivo funzionamento le riparazioni devono essere eseguite esclusivamente da personale qualificato.

⚠ AVVERTENZA! Rischio di scossa elettrica! Non immergere le parti elettriche del prodotto in acqua o altri liquidi. Non tenere mai il prodotto sotto l'acqua corrente.

⚠ AVVERTENZA! Rischio di scossa elettrica! Non utilizzare un prodotto danneggiato. Scollegare il prodotto dalla rete di alimentazione e rivolgersi al rivenditore se il prodotto è danneggiato.

⚠ AVVERTENZA! Rischio di scossa elettrica! Non maneggiare il prodotto con le mani bagnate o stando su un pavimento bagnato.

⚠ AVVERTENZA! Rischio di lesioni! Spegnerne il prodotto e scollegarlo dall'alimentazione prima di pulirlo e quando non viene utilizzato.

- Non utilizzare più il prodotto se è stato fatto cadere.
- Prima di collegare la spina all'alimentazione elettrica: Prestare attenzione affinché la tensione nominale della targhetta segnaletica del prodotto corrisponda alla tensione nominale dell'alimentazione elettrica.
- Verificare regolarmente se sono presenti eventuali danni sulla spina e sul cavo di alimentazione. Se il cavo di alimentazione è danneggiato, va sostituito dal produttore, dal suo servizio clienti o da persone analogamente qualificate, per evitare rischi.
- Proteggere il cavo di alimentazione da eventuali danni. Non lasciarlo appeso su spigoli vivi e non schiacciarlo o piegarlo. Tenere il cavo di alimentazione lontano da superfici calde e da fiamme libere.

Funzionamento

- Scollegare la spina dalla presa
 - se si verifica un malfunzionamento,
 - prima di mettere/cambiare gli accessori,
 - prima di pulire il prodotto,
 - se il prodotto non viene utilizzato per un periodo di tempo prolungato,
 - durante un temporale e
 - dopo ogni uso.
- Scollegare il prodotto dalla presa tirando la spina e non il cavo di alimentazione.
- Le parti difettose devono essere sostituite sempre con ricambi originali.
- Non coprire le fessure di ventilazione durante il funzionamento. Rischio di surriscaldamento e di danni al prodotto.
- Non aspirare mai acqua o altri liquidi, sostanze infiammabili o oggetti caldi/incandescenti con il prodotto.

Pulizia e conservazione

⚠ AVVERTENZA! Rischio di lesioni! Scollegare il prodotto dall'alimentazione prima di pulirlo o quando non lo si utilizza.

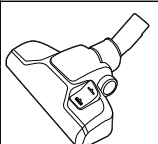
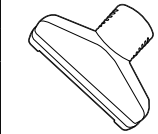
- Proteggere il prodotto, il cavo di alimentazione e la spina dalla polvere, dai raggi diretti del sole, da gocce e spruzzi d'acqua.
- Conservare il prodotto in luogo fresco, asciutto, protetto dall'umidità e fuori dalla portata dei bambini.
- Proteggere il prodotto dal calore. Non collocare il prodotto vicino a fiamme libere o a fonti di calore come stufe o termosifoni.

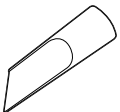
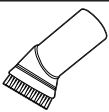
● Prima del primo utilizzo

- Rimuovere tutti i materiali di imballaggio e spargere tutti i componenti separati davanti a sé. Dopo il disimballaggio, controllare che il prodotto non presenti danni visibili.



● Funzionamento

● Accessori

Parte	Ambito di utilizzo
 * 15	Tappeti Pavimenti duri Scale
 16	Tappeti Cuscini Mobili imbottiti

Parte	Ambito di utilizzo
 17	Punti difficili da raggiungere Angoli Bordi del battiscopa Fessure di ventilazione Sedie Mobili imbottiti
 18	Veneziane Fessure di ventilazione Superfici sensibili

* Impostare l'interruttore per pavimento duro/ tappeto 14 in base al tipo di piano.

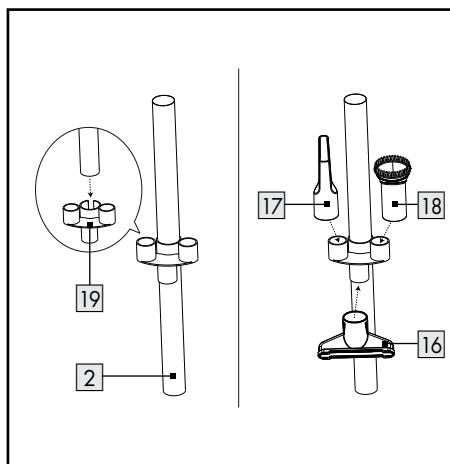
Posizione dell'interruttore	Tipo di piano
	Pavimento duro
	Tappeto

● Applicazione degli accessori

1. Collegare il tubo flessibile 1 alla bocchetta di aspirazione 13. Il tubo flessibile deve innestarsi in modo udibile (fig. B).
2. Inserire l'impugnatura del tubo flessibile nell'ampia apertura del tubo telescopico 2 (fig. C).
3. Regolare il tubo telescopico alla lunghezza desiderata:
 - Far scorrere in avanti la chiusura del tubo telescopico 20 e modificare la lunghezza del tubo telescopico (fig. D).
 - Rilasciare la chiusura del tubo telescopico.
 - Se necessario, modificare leggermente la lunghezza fino all'innesto della chiusura del tubo telescopico.
4. Inserire il tubo telescopico nell'alloggiamento della spazzola per pavimenti 15, degli ugelli 16 17 o della spazzola per mobili 18 (fig. E).

❗ INFO:

- Gli ugelli e la spazzola per mobili possono essere montati direttamente sul tubo flessibile.
- Prima dell'utilizzo: Assicurarsi che tutti gli accessori siano fissati in modo sicuro.
- Il portaugello 19 può essere fissato al tubo telescopico.



I seguenti accessori, quando non vengono utilizzati, possono essere applicati al portaugello:

- Ugello per imbottiti
- Ugello per fughe
- Spazzola per mobili

● Accensione/spengimento

1. Estrarre la spina 9 dall'alloggiamento almeno fino al segno giallo. Quando appare il segno rosso, è stata raggiunta l'estremità del cavo di alimentazione. Non estrarre ulteriormente la spina (fig. F).
2. Collegare la spina a una presa.
3. Accensione e spegnimento: Premere una volta l'interruttore ON/OFF 1 12 (fig. G).
4. Quando non si utilizza il prodotto, staccare la spina dalla presa.
5. Avvolgimento del cavo di alimentazione: Premere il pulsante avvolgicavo 7 (fig. H).

i INFO:

- Tenere il cavo di alimentazione con una mano. Guidare il cavo di alimentazione mentre lo si avvolge.

● Aumento/riduzione della potenza di aspirazione

Per aumentare/diminuire la potenza di aspirazione sono disponibili 2 modalità.

- Regolare la potenza di aspirazione ruotando la manopola di controllo della potenza di aspirazione **27** sull'unità principale.
- Regolare la potenza di aspirazione con il regolatore dell'aria secondaria **22** (Fig. I).

● Svuotamento del contenitore della polvere

i INFO:

- Se possibile, svuotare il contenitore della polvere **4** all'aperto, poiché lo svuotamento può causare una nuvola di polvere.
 - Svuotare il contenitore della polvere a intervalli regolari. In caso contrario, il prodotto potrebbe subire dei danni.
1. Premere lo sblocco del contenitore della polvere **6**. Sollevare il contenitore della polvere per l'impugnatura **5** dal prodotto (fig. J).
 2. Tenere il contenitore della polvere sopra un bidone della spazzatura.
 3. Premere lo sblocco del fondo **23** sul lato del contenitore della polvere per aprire il fondo e versare la polvere (fig. K).
 4. Chiudere il fondo. Lo sblocco del fondo deve scattare in posizione in modo udibile.
 5. Inserire il contenitore della polvere nel prodotto. Lo sblocco del contenitore della polvere deve scattare in posizione in modo udibile (fig. L).

● Pulizia e manutenzione

⚠ PERICOLO! Rischio di scossa elettrica! Staccare la spina **9** dalla presa prima di pulire il prodotto.

Non toccare la spina con mani bagnate o umide.

Tenere sempre asciutti la spina e il cavo di alimentazione.

⚠ AVVERTENZA! Rischio di scossa elettrica! Non immergere le parti elettriche del prodotto in acqua o altri liquidi. Non tenere mai il prodotto sotto l'acqua corrente.

⚠ ATTENZIONE! Non utilizzare strumenti per pulire i filtri. In caso contrario, non si escludono danni ai filtri.

⚠ ATTENZIONE! Non utilizzare mai il prodotto senza filtro HEPA e filtro motore **10**. In caso contrario il prodotto può subire danni e la potenza di aspirazione può ridursi.

1. Spegnerne il prodotto e scollegare la spina **9** dalla presa.
2. Premere lo sblocco del tubo flessibile **21** ed estrarre il tubo flessibile **1** dalla bocchetta di aspirazione **13** (fig. M).
 - Non utilizzare detersivi corrosivi o abrasivi.
 - Rimuovere lo sporco grossolano a mano.
 - Pulire il prodotto con un panno umido. In caso di sporco ostinato, utilizzare un panno umido e un detersivo delicato e pulire di nuovo il prodotto.

Contenitore della polvere e filtro HEPA (Fig. N)

1. Rimuovere il contenitore della polvere **4** (vedi "Svuotamento del contenitore della polvere").
2. Tirare il blocco del coperchio (sopra) **3** verso l'alto. Aprire il coperchio superiore.
3. Estrarre entrambi i cilindri dal contenitore della polvere **4**.
4. Separare i cilindri. Per fare ciò, ruotare leggermente in senso antiorario uno dei cilindri.

5. Pulire il contenitore della polvere e i due cilindri con un panno umido. È anche possibile sciacquare il contenitore della polvere e i cilindri sotto l'acqua corrente.
 6. Estrarre il telaio del filtro dal coperchio.
 7. Rimuovere l'intarsio in schiuma **24**.
 8. Per rimuovere la polvere, battere sul telaio del filtro.
 9. Se necessario, sciacquare il telaio del filtro e l'intarsio in schiuma sotto l'acqua corrente. Lasciare poi asciugare completamente le parti in un luogo al riparo della luce solare diretta.
2. Premere con cautela sul blocco nella parte superiore del telaio del filtro. Estrarre il telaio del filtro.
 3. Sciacquare il filtro motore sotto l'acqua corrente calda.
 4. Lasciare asciugare completamente il filtro motore in un luogo al riparo della luce solare diretta.
 5. Reinsерire il filtro motore e la griglia di uscita dell'aria nel prodotto. Entrambe le parti devono scattare in posizione in modo udibile.

Filtro motore

(Fig. O)

INFO:

- Pulire il filtro motore **10** se è sporco. In condizioni d'uso normali, si raccomanda di pulire il filtro motore ad intervalli di 6 mesi.
1. Il filtro motore si trova dietro la griglia di uscita dell'aria **25**. Far scorrere il blocco della griglia **26** verso sinistra. Estrarre contemporaneamente la griglia di uscita dell'aria.

● **Ordinazione di accessori di ricambio**

- È possibile ordinare online i ricambi per i seguenti accessori:
 - **10** Filtro motore
 - **24** Intarsio in schiuma
- Numero articolo: 460400_2401
Sito web: www.optimex-shop.com

● **Risoluzione dei problemi**

Guasto	Possibile causa	Azione
Il prodotto non funziona.	La spina 9 non è collegata alla presa.	Collegare la spina a una presa.
La potenza di aspirazione è ridotta e il prodotto non aspira lo sporco.	Contenitore della polvere 4 pieno.	Svuotare il contenitore della polvere (vedi "Svuotamento del contenitore della polvere").
	Via di aspirazione intasata.	Controllare che la spazzola per pavimenti 15 , gli ugelli 16 17 , la spazzola per mobili 18 , il tubo telescopico 2 , il tubo flessibile 1 e il contenitore della polvere non siano intasati e rimuovere le eventuali ostruzioni.
	Filtro motore 10 o filtro HEPA intasato.	Pulire il filtro motore e il filtro HEPA (vedi "Pulizia e manutenzione").
Il prodotto è surriscaldato.	Filtro motore o filtro HEPA intasato.	Pulire il filtro motore e il filtro HEPA (vedi "Pulizia e manutenzione").

Guasto	Possibile causa	Azione
Dal prodotto fuoriesce polvere.	Il contenitore della polvere non è stato installato correttamente.	Installare il contenitore della polvere (vedi "Svuotamento del contenitore della polvere").
L'aria che fuoriesce dal prodotto ha un odore sgradevole.	Depositi nelle vie di aspirazione, nel filtro motore o nel filtro HEPA.	Pulire il filtro motore e il filtro HEPA (vedi "Pulizia e manutenzione").
Il motore è più rumoroso del solito.	Via di aspirazione intasata.	Controllare che l'ugello, la spazzola per mobili, il tubo telescopico, il tubo flessibile e il contenitore della polvere non siano intasati e rimuovere le eventuali ostruzioni.
	Il motore è difettoso.	Contattare il servizio clienti (vedi "Assistenza").

● Conservazione

- Conservare il prodotto nella confezione originale quando non viene utilizzato.
- Pulire il prodotto prima di conservarlo.
- Tenere il prodotto in un luogo asciutto, fuori dalla portata dei bambini.

● Smaltimento

L'imballaggio è composto da materiali ecologici che possono essere smaltiti presso i siti di raccolta locali per il riciclo.



Osservare l'identificazione dei materiali di imballaggio per lo smaltimento differenziato, i quali sono contrassegnati da abbreviazioni (a) e da numeri (b) con il seguente significato: 1-7: plastiche / 20-22: carta e cartone / 80-98: materiali compositi.

Prodotto:



Points de collecte sur www.quefairemedechets.fr
 privilégier la réparation ou le don de votre appareil!

Il prodotto, i suoi accessori e i materiali di imballaggio sono riciclabili e soggetti alla responsabilità estesa del produttore.

Per un migliore trattamento dei rifiuti, smaltirli separatamente seguendo i diversi simboli della raccolta differenziata.

Il logo Triman è valido solamente per la Francia.



E' possibile informarsi circa le possibilità di smaltimento del prodotto usato presso l'amministrazione comunale o cittadina.



Per questioni di tutela ambientale non gettare il prodotto usato tra i rifiuti domestici, ma provvedere invece al suo corretto smaltimento. Presso l'amministrazione competente è possibile ricevere informazioni circa i siti di raccolta e i relativi orari di apertura.

● Garanzia

Il prodotto è stato fabbricato accuratamente secondo severe direttive di qualità ed è stato controllato meticolosamente prima della consegna. In caso di difetti di materiale o fabbricazione l'acquirente può far valere diritti legali nei confronti del venditore. La nostra garanzia sotto riportata non costituisce alcun limite ai diritti legali dell'acquirente.

Questo prodotto è garantito per 3 anni con decorrenza dalla data di acquisto. La garanzia decorre dalla data d'acquisto. Conservare lo scontrino originale in un posto sicuro perché questo documento viene richiesto come prova dell'avvenuto acquisto.

Tutti i danni o difetti presenti già al momento dell'acquisto devono essere comunicati subito dopo l'apertura della confezione.

Se entro 3 anni dalla data di acquisto di questo prodotto si rileva un difetto di materiale o di fabbricazione, noi procederemo, a nostra discrezione, alla riparazione o sostituzione gratuita del prodotto o al rimborso del prezzo di acquisto. Un eventuale intervento in garanzia non prolunga né rinnova il periodo di garanzia stesso. Ciò vale anche per le parti sostituite e riparate.

Questa garanzia decade in caso di danneggiamento oppure uso o manutenzione impropri del prodotto.

La prestazione in garanzia vale per difetti del materiale o di fabbricazione. Questa garanzia non si estende a componenti del prodotto esposti a normale logorio, che possono pertanto essere considerati come componenti soggetti a usura (esempio capacità della batteria, calcificazione, lampade, pneumatici, filtri, spazzole...). La garanzia non si estende altresì a danni che si verificano su componenti delicati (esempio interruttori, batterie, parti realizzate in vetro, schermi, accessori vari) nonché danni derivanti dal trasporto o altri incidenti.

● Gestione dei casi in garanzia

Per garantire un rapido disbrigo delle proprie pratiche, seguire le istruzioni seguenti:


Per ogni richiesta si prega di conservare lo scontrino e il codice dell'articolo (IAN 460400_2401) come prova d'acquisto.

Il numero d'articolo può essere dedotto dalla targhetta, da un'incisione, dal frontespizio delle istruzioni (in basso a sinistra) oppure dall'adesivo applicato sul retro o sul lato inferiore.

In caso di disfunzioni o avarie, contattare innanzitutto i partner di assistenza elencati di seguito telefonicamente oppure via e-mail.

Si può inviare il prodotto ritenuto difettoso all'indirizzo del centro di assistenza indicato con spedizione esente da affrancatura, completo del documento di acquisto (scontrino) e della descrizione del difetto, specificando anche quando tale difetto si è verificato.

● Assistenza








 **Assistenza Italia**
Tel.: 800790789
E-Mail: owim@lidl.it



Felhasznált figyelmeztető jelzések és szimbólumok	Oldal 115
Bevezető	Oldal 116
Rendeltetészerű használat	Oldal 116
A csomagolás tartalma	Oldal 116
A részegységek leírása	Oldal 116
Műszaki adatok	Oldal 116
Biztonsági utasítások	Oldal 117
Első használat előtt	Oldal 119
Kezelés	Oldal 119
Tartozékok	Oldal 119
Alkatrészek felhelyezése	Oldal 120
Be- és kikapcsolás	Oldal 120
Szívóerő növelése/csökkentése	Oldal 120
Porgyűjtő kiürítése	Oldal 121
Tisztítás és ápolás	Oldal 121
Pótalkatrészek rendelése	Oldal 122
Hibaelhárítás	Oldal 122
Tárolás	Oldal 123
Mentesítés	Oldal 123
Garancia	Oldal 123
Garanciális ügyek lebonyolítása	Oldal 124
Szerviz	Oldal 124

Felhasznált figyelmeztető jelzések és szimbólumok

Ebben a használati útmutatóban, a rövid útmutatóban és a csomagoláson az alábbi figyelmeztető jelzésekkel találkozhat:

 <p>VESZÉLY! Ez a szimbólum a „Veszély” szó mellett nagy kockázati tényezőre hívja fel a figyelmet, melyet ha nem kerülnek el, az súlyos sérülésekhez vagy halálesethez vezet.</p>	 <p>TUDNIVALÓ: Ez a szimbólum a „Tudnivalók” szó mellett hasznos információkra hívja fel a figyelmet.</p>
	 <p>Olvassa el a használati útmutatót.</p>
 <p>FIGYELMEZTETÉS! Ez a szimbólum a „Figyelmeztetés” szó mellett közepes kockázati tényezőre hívja fel a figyelmet, melyet ha nem kerülnek el, az súlyos sérülésekhez vagy akár halálesethez is vezethet.</p>	 <p>Váltóáram/-feszültség</p>
	<p>Hz Hertz (hálózati frekvencia)</p>
 <p>VIGYÁZAT! Ez a szimbólum a „Vigyázat” szó mellett alacsony kockázati tényezőre hívja fel a figyelmet, melyet ha nem kerülnek el, az kisebb vagy mérsékelt sérülésekhez vezethet.</p>	<p>W Watt</p>
	 <p>Veszély – Áramütésveszély!</p>
 <p>FIGYELEM! Ez a szimbólum a „Figyelem” szó mellett anyagi károk veszélyére utal.</p>	 <p>A II. védelmi osztályú termék szimbóluma</p>
	 <p>Be/ki</p>
<p>CE A CE-jelzés azt jelzi, hogy a termék megfelel a rá vonatkozó EU előírásoknak.</p>	<p>■ Biztonsági utasítások □ Kezelési utasítások</p>

PORSZÍVÓ

● Bevezető

Gratulálunk új termékének vásárlása alkalmából. Ezzel a döntésével vállalatunk értékes terméke mellett döntött. A használati utasítás ezen termék része. A biztonságra, a használatára és a megsemmisítésre vonatkozó fontos tudnivalókat tartalmazza. A termék használata előtt ismerje meg az összes használati és biztonsági tudnivalót. A terméket csak a leirtak szerint és a megadott felhasználási területeken alkalmazza. A termék harmadik személy számára való továbbadása esetén kézbesítse vele annak a teljes dokumentációját is.

● Rendeltetészerű használat

A termék por felszívására szolgál. A terméket más célra ne használja.

A termék kizárólag háztartási használatra alkalmas, üzleti vagy egyéb célra nem használható.

A gyártó nem vállal felelősséget a szakszerűtlen használatból adódó károkért.

● A csomagolás tartalma

A termék kicsomagolása után ellenőrizze a csomagolás teljességét és az alkatrészek megfelelő állapotát. Használat előtt távolítsa el minden csomagolóanyagot.

- 1 Porszívó
- 1 Gégecső
- 1 Teleszkópos cső
- 1 Padlókefe
- 1 Kárpittisztító fej
- 1 Réstisztító fej
- 1 Bútorkefe
- 1 Fejtároló
- 1 Kezelési és biztonsági utalások

● A részegységek leírása

(A, K, N, O ábra)

- 1 Gégecső
- 2 Teleszkópos cső
- 3 Fedélzár (felső)
- 4 Porgyűjtő
- 5 Fogó
- 6 A porgyűjtő zárja
- 7 Kábelfeltekerő gomb
- 8 A padlókefe tárolója
- 9 Elektromos vezeték csatlakozóval
- 10 Motorszűrő
- 11 Kerék
- 12 Be-/kikapcsológomb ①
- 13 Beszívócső
- 14 Álláskapcsoló

– Kemény padló

– Szőnyeg



- 15 Padlókefe
- 16 Kárpittisztító fej
- 17 Réstisztító fej
- 18 Bútorkefe
- 19 Fejtároló
- 20 A teleszkópos cső zárja
- 21 A gégecső kioldója
- 22 Másodlagos légszabályozó
- 23 Alsó kioldó
- 24 Habszivacs betét
- 25 Légekimeneti rács
- 26 Rácszár
- 27 Szívóteljesítmény vezérlógomb

● Műszaki adatok

Névleges feszültség:	220–240 V~, 50–60 Hz
Teljesítményfelvétel:	850 W
Védelmi osztály:	II
A porgyűjtő űrtartalma:	0,6 L
Zajkibocsátás:	≤ 78 dB(A)
Szívási fokozatok:	1
Szűrő:	HEPA

A termék megfelel a 2009/125/EK jelű Ecodesign irányelvnek és az EU 666/2013 jelű irányelvnek az EN 60312-1, EN 60704-2-1 és az EN 60335-2-2 irányelveknek megfelelően.



Biztonsági utasítások

A TERMÉK HASZNÁLATBAVÉTELE ELŐTT ISMERKEDJEN MEG A TERMÉK BIZTONSÁGI ÉS KEZELÉSI UTASÍTÁSAIVAL! HA A TERMÉKET TOVÁBBADJA, ADJA MELLÉ EZEKET A DOKUMENTUMOKAT IS!

A jelen használati útmutatóban leírtak figyelmen kívül hagyásából adódó károk esetén a garancia érvényét veszti! A következményes károkért nem vállalunk felelősséget! A szakszerűtlen használat vagy a biztonsági utasítások figyelmen kívül hagyása miatti anyagi károkért és személyi sérülésekért nem vállalunk felelősséget!

Gyermekek és fogyatékkal élők



▲ FIGYELMEZTETÉS! ÉLET- ÉS BALESETVESZÉLY GYERMEKEK, KISGYERMEKEK SZÁMÁRA!

Soha ne hagyja gyermekeit felügyelet nélkül a csomagolóanyagokkal. A csomagolóanyagok fulladásveszélyt okozhatnak. A gyermekek gyakran alábecsülik a veszélyeket.

- A terméket akkor használhatják 8 éves és afeletti gyermekek, csökkent testi, érzékszervi vagy szellemi képességű, valamint megfelelő tapasztalattal és tudással nem rendelkező személyek, ha számukra felügyeletet biztosítanak vagy ha utasításokat kapnak a termék biztonságos használatával kapcsolatban és megértik az azzal járó veszélyeket.
- Gyermekek nem játszhatnak a termékkel.
- A tisztítást és a felhasználói karbantartást gyermekek nem végezhetik, kivéve ha elmúltak 8 évesek és számukra felügyeletet biztosítanak.

Rendeltetésszerű használat

⚠ FIGYELMEZTETÉS! Sérülésveszély! A szakszerűtlen kezelés sérülésekhez vezethet. A terméket kizárólag ezen használati útmutatónak megfelelően használja.
Ne próbálja meg a terméket bármilyen módon módosítani.

Elektromos biztonság

⚠ VESZÉLY! Áramütésveszély! Ne próbálja meg saját kezűleg megjavítani a terméket. Hibás működés esetén a termék javítási munkáit bízza képzett szakemberre.

⚠ FIGYELMEZTETÉS! Áramütésveszély! A termék elektromos részeit ne merítse vízbe vagy más folyadékokba. Soha ne tartsa a terméket folyó víz alá.

⚠ FIGYELMEZTETÉS! Áramütésveszély! Ne használja a terméket, ha sérült. Ha a termék megsérült, válassza le a hálózati áramról és forduljon az eladójához.

⚠ FIGYELMEZTETÉS! Áramütésveszély! Ne használja a terméket nedves kézzel, illetve vizes talajon állva.

⚠ FIGYELMEZTETÉS! Sérülésveszély! Tisztítás előtt, vagy ha a terméket nem használja, kapcsolja ki a terméket és szüntesse meg az áramellátását.

- Ne használja a terméket, ha azt leejtették.
- Mielőtt az elektromos csatlakozót a konnektorba dugná: Ügyeljen arra, hogy a hálózati feszültség adatai megfeleljenek a termék adattábláján feltüntetett névleges feszültség adatainak.
- Rendszeresen ellenőrizze az elektromos csatlakozó és az elektromos vezeték épségét. Ha a termék elektromos vezetéke megsérül, a kockázatok elkerülése érdekében azt a gyártónak, annak az ügyfélszolgálatának, vagy egy annak megfelelő képzettségű szakembernek kell kicserélnie.
- Óvja az elektromos vezetéket a sérülésektől. Ne hagyja éles sarkokon átlógni, becsípődni, és ne hajlítsa meg. Az elektromos vezetéket tartsa forró felületektől és nyílt lángoktól távol.

Kezelés

- Húzza ki az elektromos csatlakozót a konnektorból
 - hibás működés esetén,
 - alkatrészek felcsatolása vagy cseréje előtt,
 - a termék tisztítása előtt,
 - ha a terméket hosszabb ideig nem használja,
 - vihar esetén, valamint
 - minden használat után.
- Amikor a termék csatlakozóját kihúzza a konnektorból, magát a csatlakozót húzza, ne az elektromos vezetékét.
- A hibás alkatrészeket mindig eredeti pótalkatrészekre cserélje.
- Működés közben ne takarja le a szellőzőnyílásokat. A termék túlhevülhet és károsodhat.
- A termékkel soha ne szívjon fel vizet vagy más folyadékokat, valamint éghető anyagokat vagy forró, égő tárgyakat.

Tisztítás és tárolás

▲ FIGYELMEZTETÉS! Sérülésveszély! A termék tisztítása előtt, illetve ha nincs használatban, húzza ki a készülék csatlakozóját a konnektorból.

- A terméket, az elektromos vezetékét és a csatlakozót óvja a portól, a közvetlen napfénytől, a rácszeppenő vagy ráfröccsenő víztől.
- A terméket tárolja hűvös, száraz, nedvességtől védett, gyermekektől elzárt helyen.
- Óvja a terméket a hőhatásoktól. Ne tegye a terméket nyílt láng vagy hőforrás (tűzhely, fűtőberendezés) közelébe.

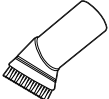
● Első használat előtt

- Távolítsa el a csomagolóanyagokat, és pakolja ki külön maga elé az összes alkatrészt. Kicsomagolás után ellenőrizze, hogy a terméken nincsenek-e látható sérülések.



● Kezelés

● Tartozékok

Alkatrész	Használati terület
 * 15	Szőnyegek Kemény padló Lépcsők
 16	Szőnyegek Párnák Kárpit
 17	Nehezen elérhető helyek Sarkok Lábazatszegélyek Szellőzőnyílások Székek Kárpit

Alkatrész	Használati terület
 18	Zsalugáterek Szellőzőnyílások Érzékeny felületek

* A kemény padló/szőnyeg állskapcsolóját 14 fordítsa a felület típusának megfelelő állásba.

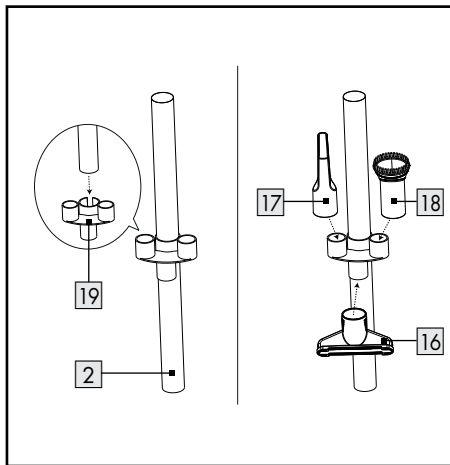
A kapcsoló állása	Padlótípus
	Kemény padló
	Szőnyeg

● Alkatrészek felhelyezése

1. Csatolja rá a gégecsövet 1 a beszívócsőre 13. A gégecsőnek a helyére kell kattannia (B ábra).
2. Dugja rá a gégecső fogóját a teleszkópos cső 2 szélesebb nyílására (C ábra).
3. Állítsa be a teleszkópos csövet a kívánt hosszúságra:
 - Tolja előre a teleszkópos cső zárját 20 majd állítsa be a teleszkópos cső hosszát (D ábra).
 - Engedje fel a teleszkópos cső zárját.
 - Ha szükséges, finoman állítson a hosszúságon, amíg a teleszkópos cső zárja a helyére nem rögzül.
4. Dugja rá a teleszkópos csövet a padlókefe 15, a fejek 16 17 vagy a bútorkefe 18 bemenetére (E ábra).

❗ TUDNIVALÓ:

- A fejeket vagy a bútorkefét közvetlenül a gégecsőre is rácsatlakoztathatja.
- Használat előtt: Ellenőrizze, hogy biztonságosan rögzítette-e az alkatrészeket.
- A fejtartót 19 felrögzítheti a teleszkópos csőre.



A fejtartóra az alábbi tartozékokat teheti fel, amikor azokat nem használja:

- Kárpittisztító fej
- Réstisztító fej
- Bútorkefe

● Be- és kikapcsolás

1. Húzza ki az elektromos csatlakozót 9 legalább a sárga jelig a termékből. A piros jelzés a vezeték végét jelzi. Ne húzza tovább az elektromos vezetéket (F ábra).
2. Dugja be az elektromos csatlakozót egy konnektorba.
3. Be- és kikapcsolás: Nyomja meg egyszer a be-/kikapcsológombot 12 (G ábra).
4. Ha a termék nem használja, húzza ki az elektromos csatlakozót a konnektorból.
5. Az elektromos vezeték feltekerése: Nyomja meg a kábelfeltekerő gombot 7 (H ábra).

❗ TUDNIVALÓ:

- Tartsa meg az elektromos vezetéket az egyik kezével. A feltekeréskor vezesse vissza a vezetéket.

● Szívóerő növelése/ csökkentése

A szívóerő növelésének/csökkentésének két módja van.

- Állítsa be a szívóerőt a központi egységen található szívóteljesítmény vezérlőgomb **27** forgatásával.
- Állítson a szívóerőn a másodlagos légszabályozó **22** segítségével (I ábra).

● Porgyűjtő kiürítése

❗ TUDNIVALÓ:

- Ha lehetséges, a porgyűjtőt **4** szabad téren ürítse ki, mert a kiürítés során porfelhő képződhet.
 - Ürítse ki a porgyűjtőt rendszeresen. Ellenkező esetben a termék megsérülhet.
1. Nyomja meg a porgyűjtő zárját **6** röviden. Emelje ki a porgyűjtőt a fogójánál **5** a termékből (J ábra).
 2. Tartsa a porgyűjtőt egy szemeteskuka fölé.
 3. Nyomja meg az alsó kioldót **23** a porgyűjtő oldalán, ekkor az alja kinyílik és a port ki lehet belőle rázni (K ábra).
 4. Zárja vissza az alját. Az alsó kioldónak a helyére kell kattannia.
 5. Helyezze be a porgyűjtőt a termékbe. A porgyűjtő zárjának a helyére kell kattannia (L ábra).

● Tisztítás és ápolás

⚠ VESZÉLY! Áramütésveszély! A termék tisztítása előtt húzza ki az elektromos csatlakozót **9** a konnektorból.

Soha ne érjen az elektromos csatlakozóhoz nedves vagy vizes kézzel.

Az elektromos csatlakozót és a vezetéket tartsa mindig szárazon.

⚠ FIGYELMEZTETÉS! Áramütésveszély!

A termék elektromos részeit ne merítse vízbe vagy más folyadékokba. Soha ne tartsa a terméket folyó víz alá.

⚠ FIGYELEM! A tisztításhoz ne használjon segédeszközöket. Azok kárt tehetnek a szűrőben.

⚠ FIGYELEM! A terméket soha ne használja HEPA-szűrő és motorszűrő **10** nélkül. Ellenkező esetben a termék megsérülhet és a szívóteljesítmény csökkenhet.

1. Kapcsolja ki a terméket és húzza ki az elektromos csatlakozót **9** a konnektorból.
 2. Nyomja meg a gégecső kioldóját **21** és húzza ki a gégecsövet **1** a beszívócsőből **13** (M ábra).
- Ne használjon súroló vagy maró hatású tisztítószereket.
 - A durvább szennyeződéseket tisztítsa le kézzel.
 - A termék tisztítását egy nedves ruha segítségével végezze. Makacsabb szennyeződésekhez használjon egy enyhén nedves ruhát és lágy tisztítószert, majd tisztítsa meg a terméket újra.

A porgyűjtő és a HEPA-szűrő

(N ábra)

1. Vegye ki a porgyűjtőt **4** (lásd a „Porgyűjtő kiürítése” c. résznél).
2. Húzza meg a fedélzárát (felül) **3** felfelé. Nyissa ki a felső fedelet.
3. Húzza ki a két hengert a porgyűjtőből **4**.
4. Válassza szét a hengereket. Ehhez fordítsa el az egyik hengert az óramutató járásával ellenkező irányban.
5. Tisztítsa meg a porgyűjtőt és a hengereket egy enyhén nedves ruha segítségével. A porgyűjtőt és a hengereket folyó víz alatt is megtisztíthatja.
6. Húzza ki a szűrő keretét a fedélből.
7. Vegye ki a habszivacs betétet **24**.
8. A por eltávolításához ütögesse meg a szűrő keretét.
9. Szükség esetén a szűrő keretét és a habszivacs betétet folyó víz alatt is megtisztíthatja. Hagyja az alkatrészeket olyan helyen megszáradni, ahol azokat nem éri közvetlen napfény.

Motorszűrő

(O ábra)

❗ TUDNIVALÓ:

- Ha a motorszűrő **10** szennyeződött, tisztítsa meg. Normál esetekben ajánlott a motorszűrőt 6 havonta megtisztítani.

1. A motorszűrő a légkimeneti rács **25** mögött található. Tolja el a rácszárát **26** balra. Ezzel egyidőben húzza ki a légkimeneti rácsot.
2. Nyomja a szűrő keretén lévő reteszt óvatosan lefelé. Vegye ki a szűrő keretét.
3. Öblítse ki a motorszűrőt meleg folyó víz alatt.
4. Hagyja a motorszűrőt olyan helyen megszáradni, ahol nem éri közvetlen napfény.

5. Helyezze vissza a motorszűrőt és a légkimeneti rácsot a termékbe. Mindkét alkatrésznek a helyére kell kattannia.

● Pótalkatrészek rendelése

- Az alábbi pótalkatrészeket online is megrendelheti:
 - **10** Motorszűrő
 - **24** Habszivacs betét
 - Cikkszám: 460400_2401
- Weboldal: www.optimex-shop.com

● Hibaelhárítás

Hiba	Lehetséges ok	Művelet
A termék nem működik.	Az elektromos csatlakozó 9 nincs bedugva a konnektorba.	Dugja be az elektromos csatlakozót egy konnektorba.
A szívóteljesítmény lecsökkent és a termék nem szívja fel a koszt.	A porgyűjtő 4 megtelt.	Üritse ki a porgyűjtőt (lásd a „Porgyűjtő kiürítése” c. résznel).
	A szívócsatorna eldugult.	Ellenőrizze a padlókefét 15 , a fejeket 16 17 , a bútorkefét 18 a teleszkópos csövet 2 , a gégecsövet 1 és a porgyűjtőt, keresse meg az eltömődéseket és szüntesse meg azokat.
	A motorszűrő 10 vagy a HEPA-szűrő eldugult.	Tisztítsa meg a motorszűrőt és a HEPA-szűrőt (lásd a „Tisztítás és ápolás” c. résznel).
A termék túlhevül.	A motorszűrő vagy a HEPA-szűrő eldugult.	Tisztítsa meg a motorszűrőt és a HEPA-szűrőt (lásd a „Tisztítás és ápolás” c. résznel).
A termékből por távozik.	A porgyűjtő nem megfelelően van beszerelve.	Helyezze be a porgyűjtőt (lásd a „Porgyűjtő kiürítése” c. résznel).
A termékből kellemetlen szagok távoznak.	Lerakódások a szívócsatornában, a motorszűrőben vagy a HEPA-szűrőben.	Tisztítsa meg a motorszűrőt és a HEPA-szűrőt (lásd a „Tisztítás és ápolás” c. résznel).
A motor szokatlanul hangos.	A szívócsatorna eldugult.	Ellenőrizze a fejeket, a bútorkefét a teleszkópos csövet, a gégecsövet és a porgyűjtőt, keresse meg az eltömődéseket és szüntesse meg azokat.
	A motor meghibásodott.	Keresse fel ügyfélszolgálatunkat (lásd a „Szervíz” c. résznel).

● **Tárolás**

- Ha a terméket nem használja, tárolja azt az eredeti csomagolásában.
- Tisztítsa meg a terméket, mielőtt eltenné.
- A terméket száraz, gyermekek számára nem elérhető helyen tárolja.

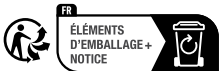
● **Mentesítés**

A csomagolás környezetbarát anyagokból készült, amelyeket a helyi újrahasznosító helyeken adhat le ártalmatlanítás céljából.



A hulladék elkülönítéséhez vegye figyelembe a csomagolóanyagban található jelzéseket. Ezek rövidítéseket (a) és számokat (b) tartalmaznak a következő jelentéssel: 1-7: műanyagok / 20-22: papír és karton / 80-98: kötőanyagok.

Termék:



A termék, beleértve a tartozékokat és a csomagolóanyagokat is, újrahasznosítható, és a gyártó kiterjesztett felelőssége alá tartozik. A jobb hulladékkezelés érdekében az ábrán látható információk (szortírozási információk) alapján külön ártalmatlanítsa őket. A Triman-logó csak Franciaországra vonatkozik.



A kiszolgált termék megsemmisítési lehetőségeiről lakóhelye illetékes önkormányzatánál tájékozódhat.



A környezete érdekében, ne dobja a kiszolgált terméket a háztartási szemétbe, hanem adja le szakszerű ártalmatlanításra. A gyűjtőhelyekről és azok nyitvatartási idejéről az illetékes önkormányzatnál tájékozódhat.

● **Garancia**

A terméket gondosan, szigorú minőségi előírások betartásával gyártottuk, és a szállítás előtt gondosan ellenőriztük. Anyag- vagy gyártási hibák esetén a termék eladójával szemben törvényes jogok illetik meg. Az Ön törvényes jogait az általunk alább meghatározott garancia semmilyen módon nem korlátozza.

Erre a termékre 3 év garanciát adunk a vásárlás dátumától számítva. A garancia idő a vásárlás dátumával kezdődik. Biztonságos helyen őrizze meg az eredeti vásárlói bizonylatot, mert ez a dokumentum szükséges a vásárlás bizonyításához.

A vásárláskor fennálló károkat és hiányosságokat a termék kicsomagolása után haladéktalanul jelezze.

Ha ezen a terméken a vásárlástól számított 3 éven belül anyag- vagy gyártási hibát észlel, választásunk szerint ingyenesen megjavítjuk vagy kicseréljük a terméket. A garancia idő nem hosszabbodik meg a helyette nyújtott szavatossági igény által. Ez a kicserélt vagy javított alkatrészekre is érvényes.

A garancia megszűnik, ha a terméket megrongálták, ill. nem szakszerűen kezelték vagy végezték a karbantartást.

A garancia az anyag- és gyártási hibákra vonatkozik. Ez a garancia nem terjed ki azokra a termékalkatrészekre, amelyek normál kopásnak vannak kitéve, és ezért gyorsan kopó alkatrészeknek minősülnek (pl. elemekre, akkumulátorokra, tömlőkre, tintapatronokra), illetve a törékeny alkatrészek sérülésére, pl. kapcsolókra vagy üveg alkatrészekre.

● Garanciális ügyek lebonyolítása

Ügyének gyors elintézhetsége céljából, kérjük kövesse az alábbi útmutatást:

Kérjük, kérdések esetére készítse elő a pénztárblokkot és a cikkszámot (IAN 460400_2401) a vásárlás tényének az igazolására.

Kérjük, hogy a cikkszámot olvassa le a típustábláról, a gravírozásból, az Útmutató címlapjáról (balra lent), illetve a hátoldalon, vagy a termék alján található matricáról.

Amennyiben működési hibák, vagy egyéb hiányosság lépne fel, előszöris vegye fel a kapcsolatot a következőkben megnevezett szervizek egyikével telefonon, vagy e-mailen.

A hibásnak ítélt terméket ezután a vásárlást igazoló blokk, valamint a hiba leírásának és keletkezési idejének mellékelésével díjmentesen postázhatja az Önnel közölt szervizcímre.

● Szerviz

 **Szerviz Magyarország**

Tel.: 0680021536

E-mail: owim@lidl.hu

