

Hochschrank

(DE) Hochschrank

(AT) Montageanleitung

(CH)

(IT) Credenza per bagno

(CH) Istruzioni per il montaggio

(NL) badkamerkast

(BE) Montagehandleiding

(PT) Armário alto de casa de banho

Instruções de montagem

(FR) Armoire pour salle de bain

(CH) Instructions de montage

(BE)

(GB) bathroom furniture

(IE) Assembly instruction

(ES) Armario para cuarto de baño

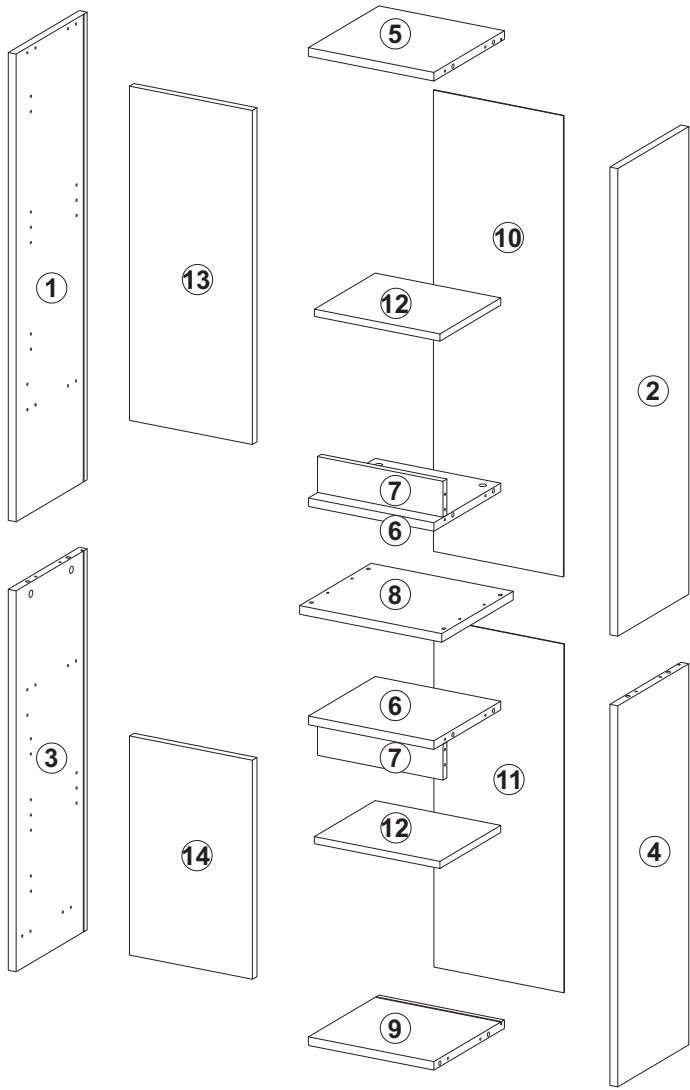
Instrucciones de montaje

(CZ) KOMODA

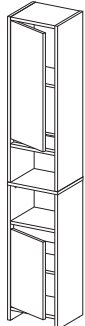
Montážní návod

IAN 302856

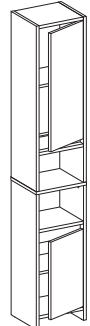


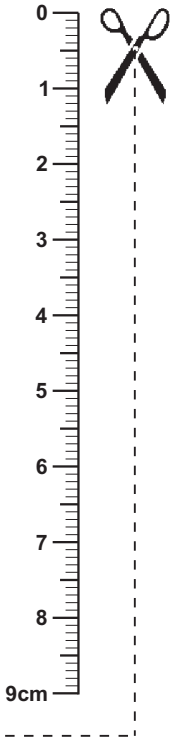


A

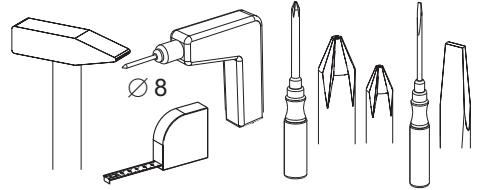


B



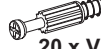




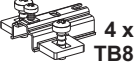








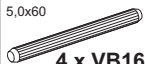
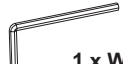





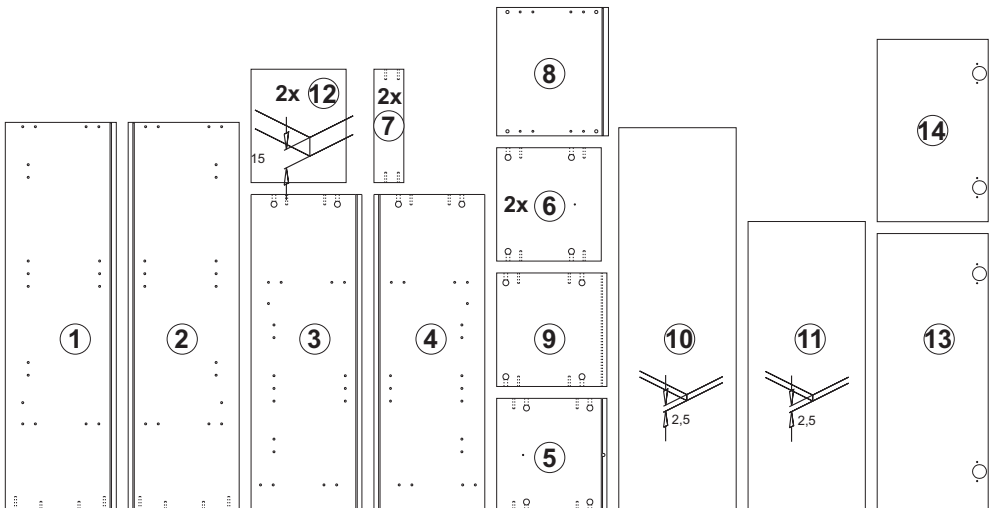
Sie benötigen:
 Vous avez besoin de:
 Le servono:
 You need:
 U hebt nodig:
 Necesita:
 Necesita de:
 Potřebujete:



Beschläge / Ferrures pour meubles / Guarnizioni / Fittings
 / Hang- en sluitwerk / Herrajes / Guarnições / Kování

 20 x AK3	 5,0x35 20 x VB4	 20 x VB14	 20 x VB1
 2 x WI 3	 3,5x15 12 x SP1	 4 x TB35	 4 x TB8
 8 x BT1	 2 x WI 11	 4 x GL7	 3,0x13 2 x SP7
 1 x VB10	 8,0x40 1 x VB9	 3,5x20 8 x SP3	 8 x ZB4
	 5,0x60 4 x VB16	 1 x W2	 7,0x50 4 x VB3

Teile / Pièces / Pezzi / Article/ Onderdelen/ Piezas/ Peças / Dily



-
- DE** **Sicherheitshinweis:**
Achtung: Bei mangelhafter Montage besteht Gefahr für die Sicherheit. Aufbau durch fachkundiges Personal empfohlen!
- AT**
- CH** **Pflegehinweis:**
Bitte nur mit einem Staubtuch oder einem feuchten Lappen reinigen. Keine scheuernden Putzmittel verwenden!
Bestimmungsgemäße Verwendung:
Produkt nutzbar für den privaten Wohnbereich.
- FR** **Note de sécurité:**
Attention: En cas de montage incorrect, il y a risque pour la sécurité. Installation, recommandée par un personnel expérimentée.
- CH**
- BE** **Note d'entretien:**
Ne nettoyer qu'avec un chiffon à poussière ou un chiffon humide. Ne pas utiliser de produit à récurer !
Utilisation selon destination:
Produit utilisable pour le domaine de séjour privé.
- IT** **Nota di sicurezza:**
Attenzione: Nel caso di montaggio non adeguato c'è pericolo di sicurezza. Si consiglia il montaggio da personale esperto!
- CH**
- Nota di trattamento:**
Per favore pulire solo con un panno per rimuovere polvere o con uno straccio umido. Non usare detersivi abrasivi!
Uso secondo le disposizioni:
Prodotto adatto per uso domestico.
- GB** **Safety instructions:**
Warning: Deficient assembly causes safety risks. Assembling by qualified personnel is recommended.
- IE** **Care instructions:**
Please do only clean with a duster or a damp cloth. Do not use any scouring agents!
Intended use:
The appliance is intended for household use.

-
- (NL)** **Veiligheidsinformatie:**
Opgelet: bij een gebrekkige montage bestaat gevaar voor de veiligheid. Montage door deskundig personeel aanbevolen!
- (BE)** **Onderhoudsinformatie:**
A.u.b. alleen reinigen met een stofdoek of een vochtige lap. Gebruik nooit schurende poetsmiddelen!
Gebruik overeenkomstig de bestemming:
Product bruikbaar voor privéwoningen.
- (ES)** **Aviso de seguridad:**
Atención: En caso de montaje incorrecto, existe peligro para la seguridad. ¡Se recomienda recurrir a un personal profesional especializado para efectuar el montaje!
Aviso de cuidado:
Limpiar sólo con un trapo para el polvo o con un trapo húmedo. No utilizar productos de limpieza abrasivos!
Uso conforme a las disposiciones legales:
El producto es utilizable para el área de vivienda privada.
- (PT)** **Aviso de segurança:**
Atenção: Em caso de montagem incorrecta existe perigo relativamente à segurança. É recomendável recorrer a um pessoal profissional especializado para efectuar a montagem!
Aviso de cuidado:
Limpar apenas com um pano suave ou humedecido. Não utilizar qualquer detergente abrasivo!
Uso de acordo com as disposições legais:
O produto é utilizável para a área residencial privada.
- (CZ)** **Bezpečnostní upozornění:**
Pozor: Při chybné montáži vzniká bezpečnostní riziko. Doporučujeme nechat provést montáž specializovaným personálem!
Upozornění o údržbě:
Čistěte, prosím, pouze prachovkou nebo vlhkým hadrem. Nepoužívejte abrazivní čisticí prostředky!
Použití v souladu s účelem:
Výrobek je určen k soukromému domácímu použití.

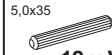
A

4 x VB14

3,5x15



2 x SP1

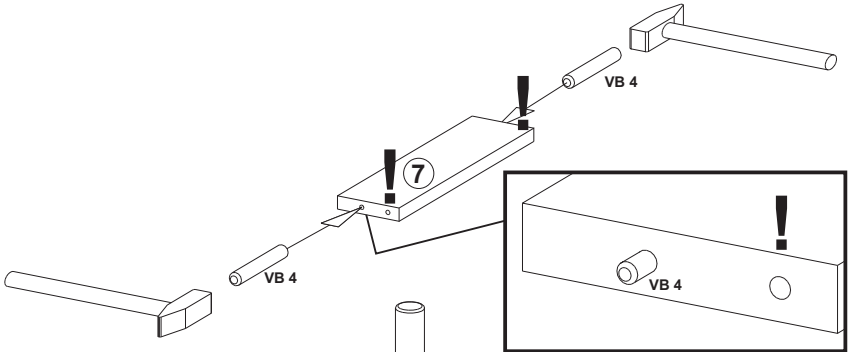
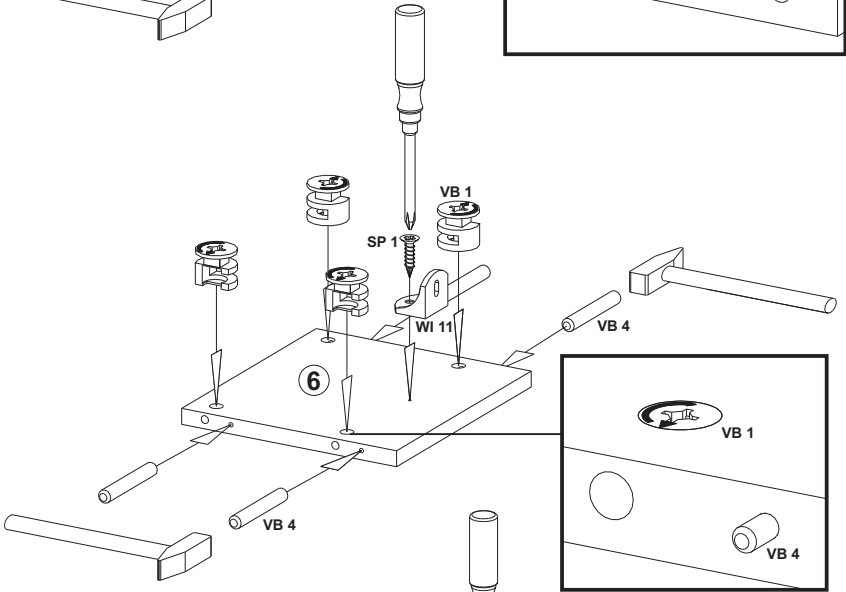
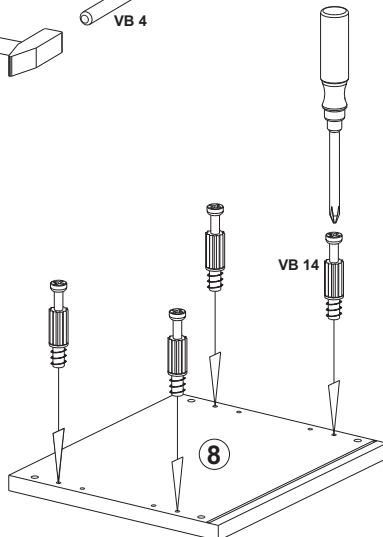
2 x
WI 11

5,0x35

12 x VB4



8 x VB1

1 2x**2** 2x**3**

B

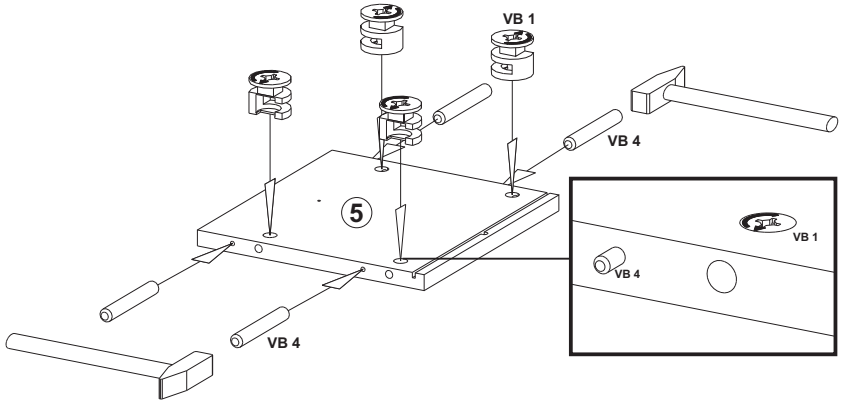
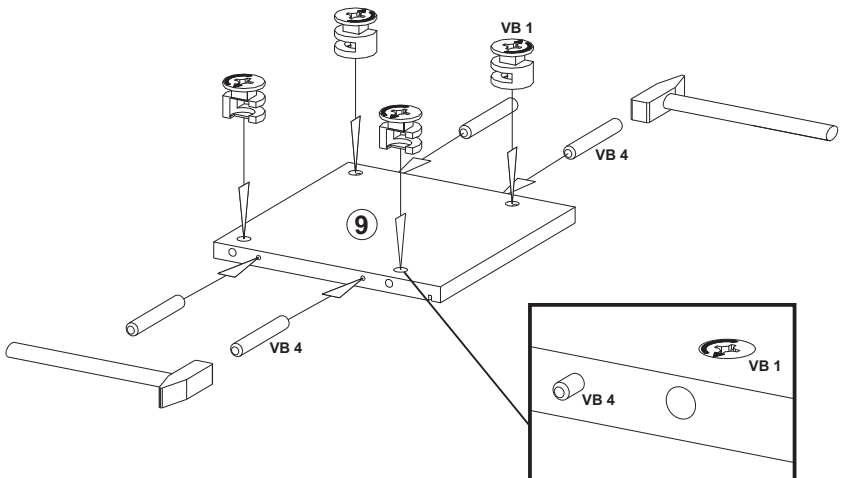
5,0x35

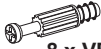

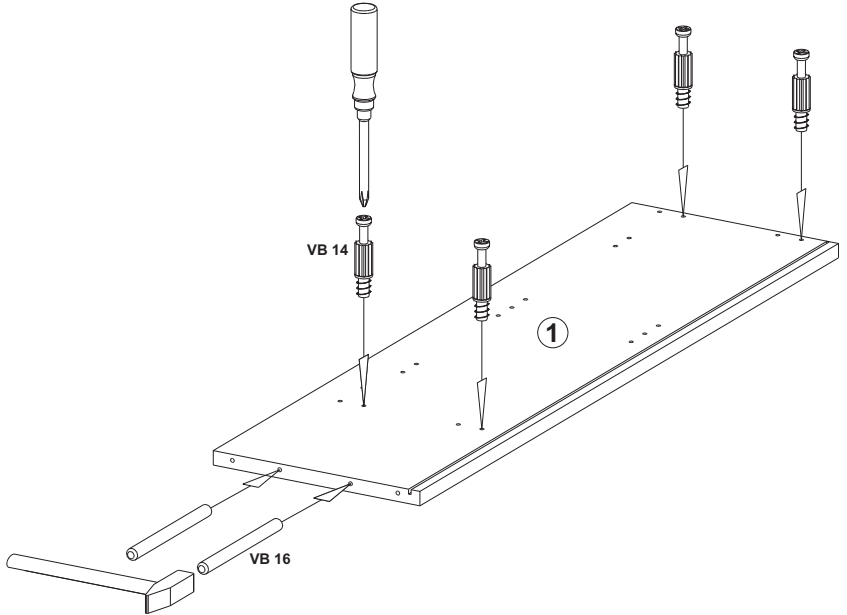
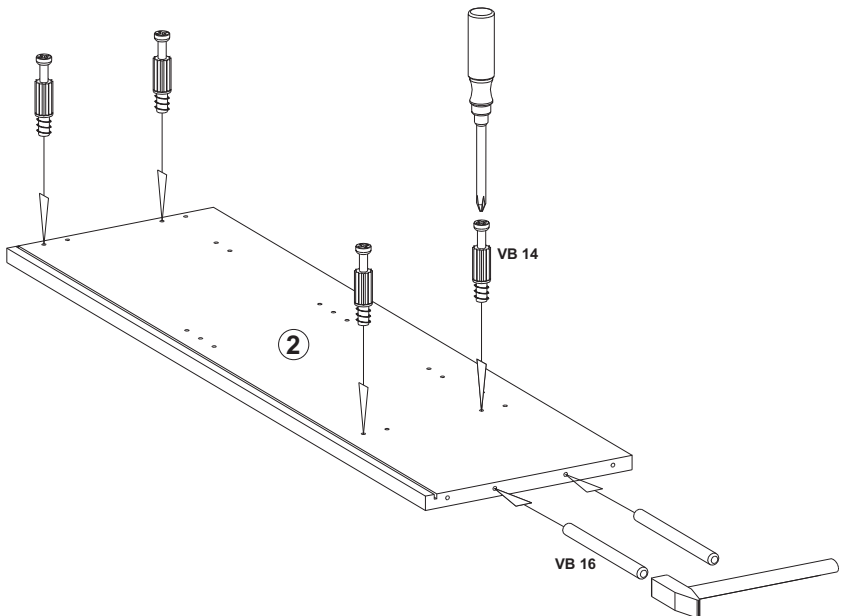


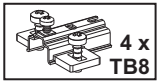
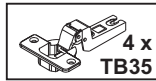
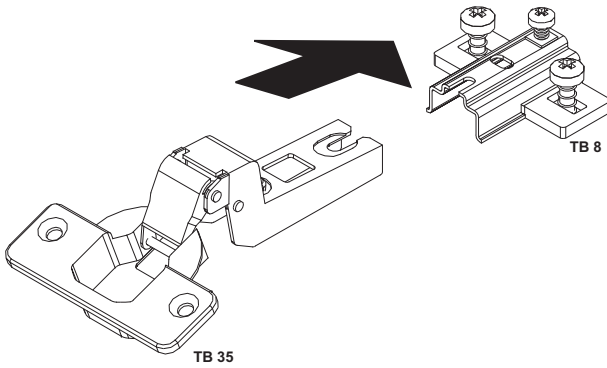
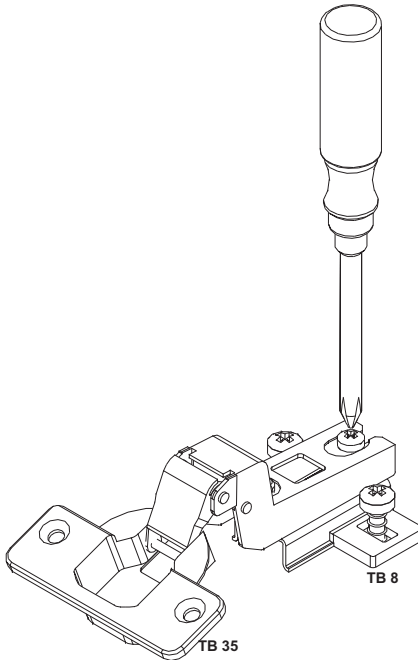
8 x VB4



8 x VB1

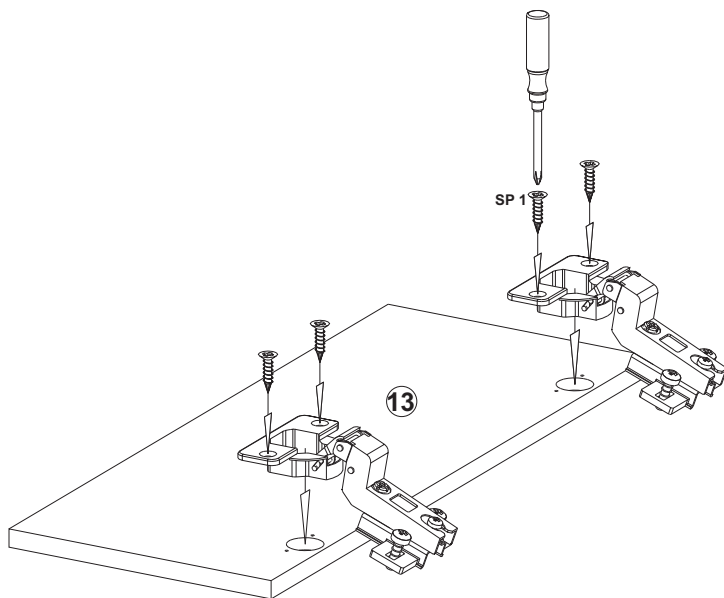
1**2**

C
8 x VB14
5,0x60
4 x VB16**1****2**

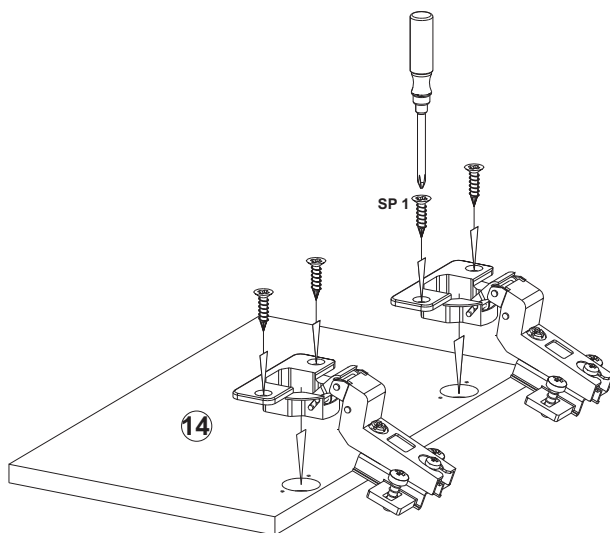
**1** 4x**2** 4x

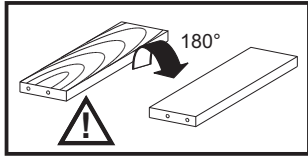
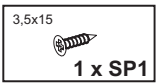
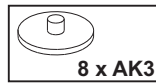
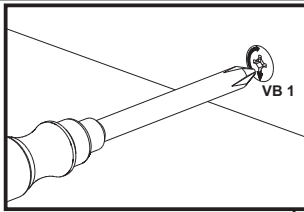
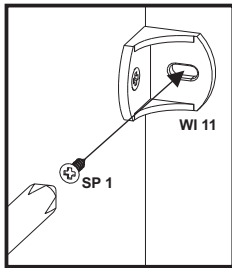
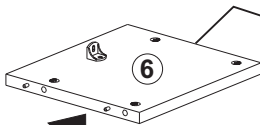
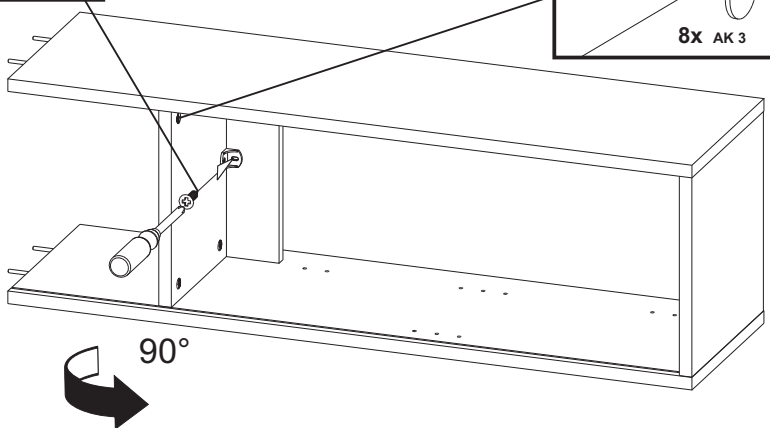


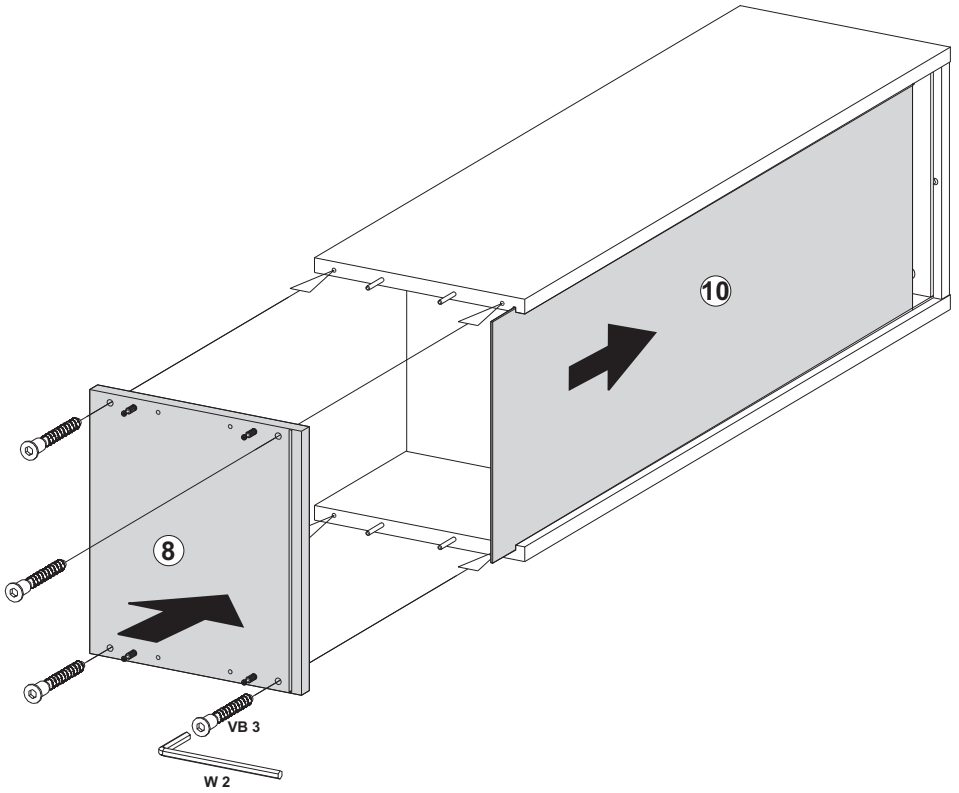
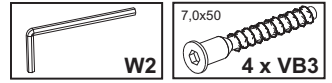
1

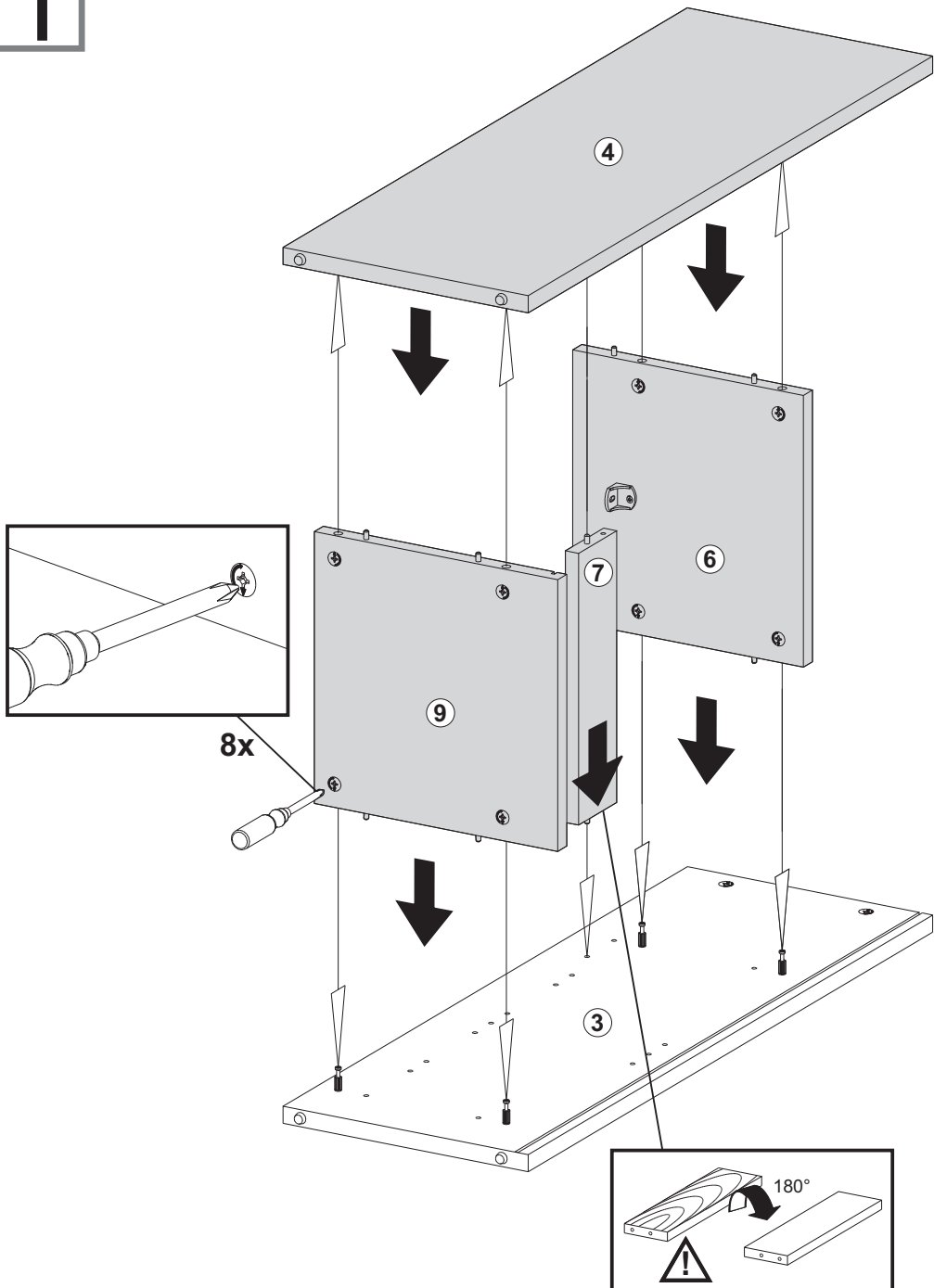


2



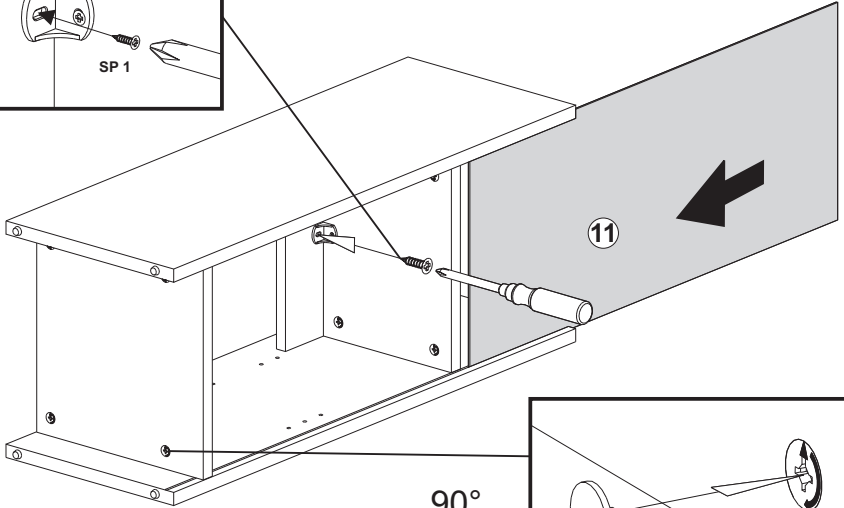
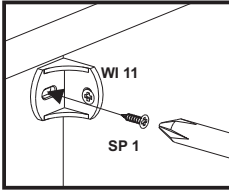
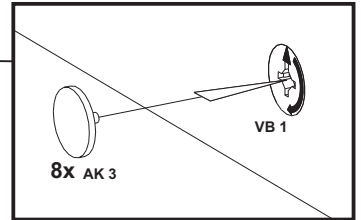
G**1****2**



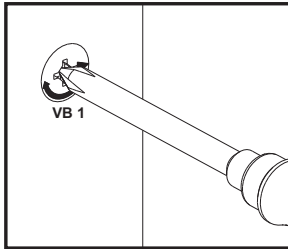
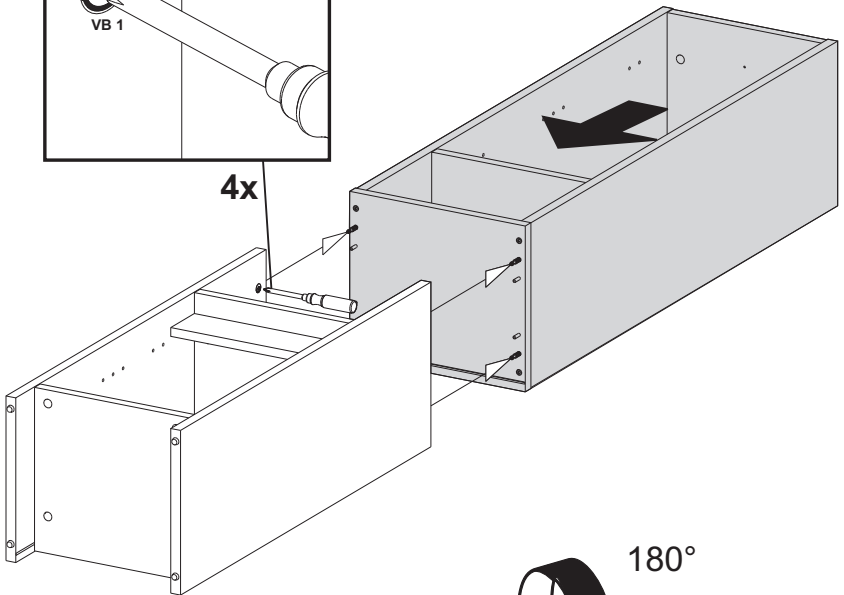


J

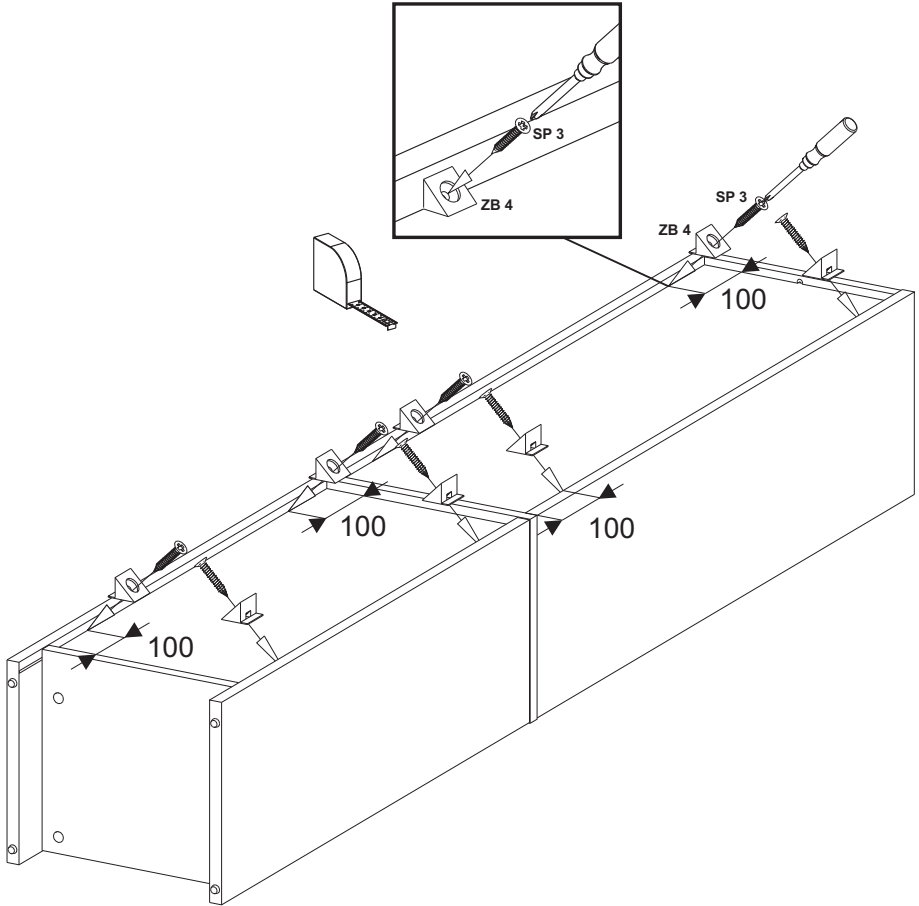
3,5x15

**1 x SP1****8 x AK3****1**

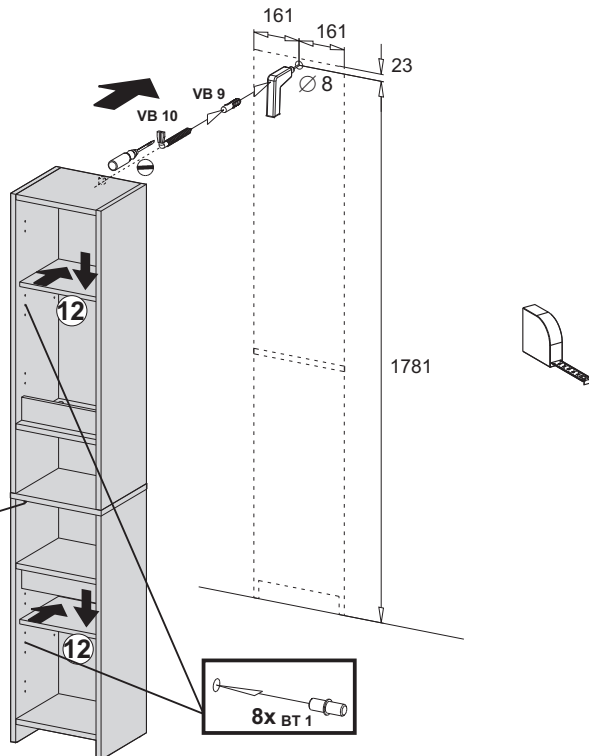
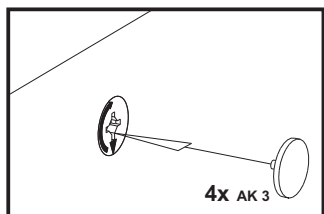
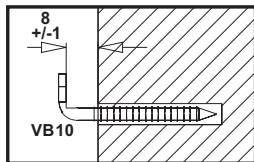
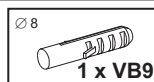
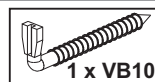
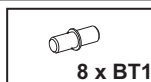
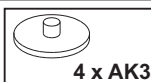
90°

**4x****2**

180°



L



(DE) (AT) (CH)

Wandmontage:

Bei Verbindungsmittel für die Wandbefestigung ist das Trägermaterial auf Eignung zu prüfen.

(FR) (CH) (BE)

Montage mural:

En cas de moyens de liaison pour la fixation murale, il faudra vérifier l'aptitude du matériel de support.

(IT) (CH)

Montaggio su parete:

Nel caso di mezzi di connessione per il fissaggio della parete il materiale portante deve essere esaminato in vista della sua idoneità.

(GB) (IE)

Wall fixing:

In case of connective devices for the wall mounting, the supporting material must be checked for suitability.

(NL) (BE)

Wandmontage:

Bij verbindingsmiddelen voor de wandbevestiging moet de geschiktheid van het dragermateriaal worden gecontroleerd.

(ES)

Montaje en pared:

Al emplear material de unión para la fijación de paredes, debe comprobarse la idoneidad del material de soporte.

(PT)

Montagem em parede:

Em caso de meios de ligação para a fixação na parede, o material de suporte deve ser verificado quando à aptidão.

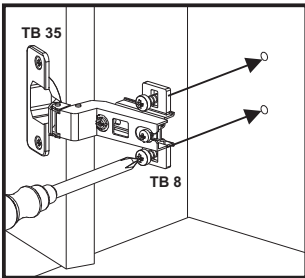
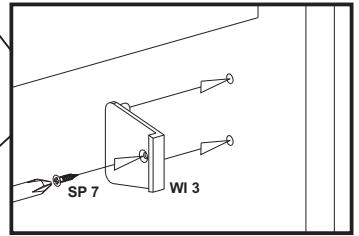
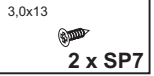
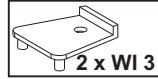
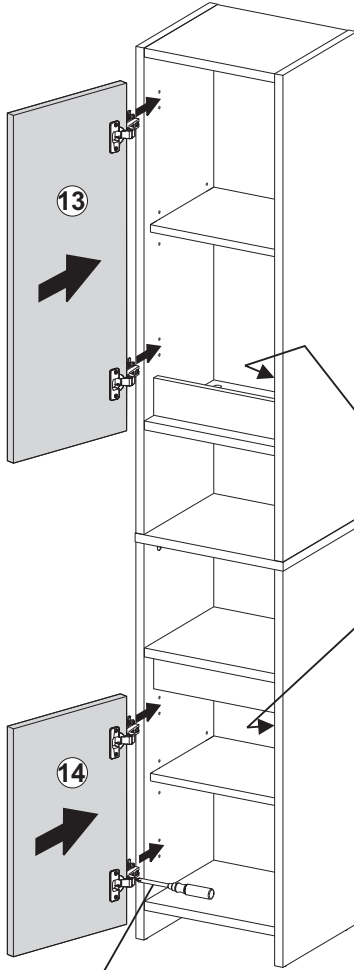
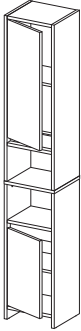
(CZ)

Montáž na stěnu:

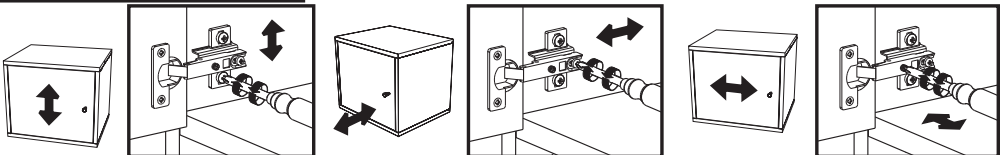
U spojovacích prostředků určených k montáži na stěnu je nezbytné zkontrolovat vhodnost nosného materiálu.

M1

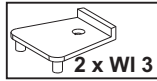
A



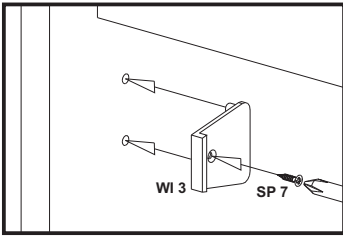
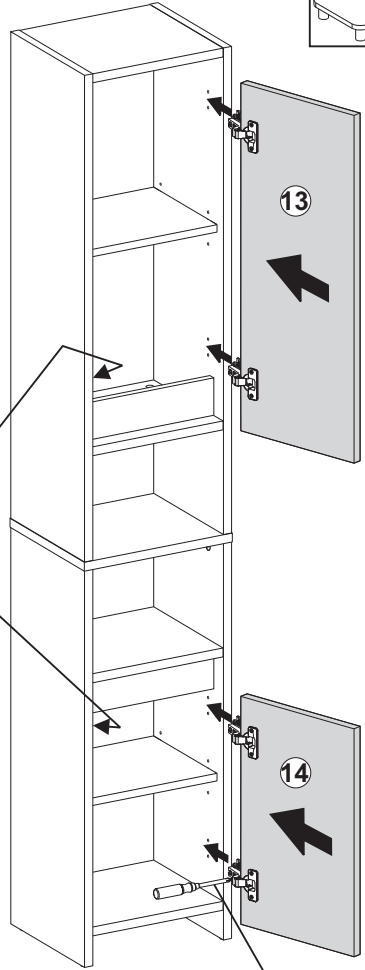
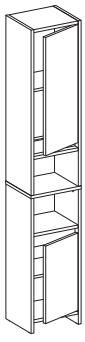
4x



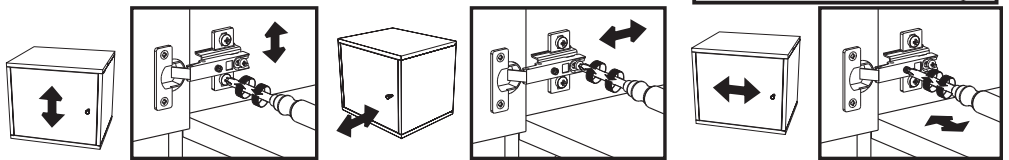
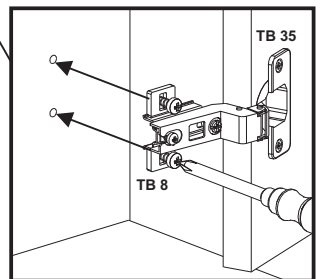
M2



B



4x



FMD Möbel GmbH
Heidländer Weg 68
D-49201 Dissen a.T.W.
@ service@fmd-moebel.de
+49 5421 9448-44

IAN 302856

