

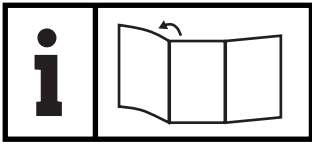


INSEKTENSCHUTZ FÜR FENSTER TELESKOPIER- UND KLAPPBAR 120X140CM

DE

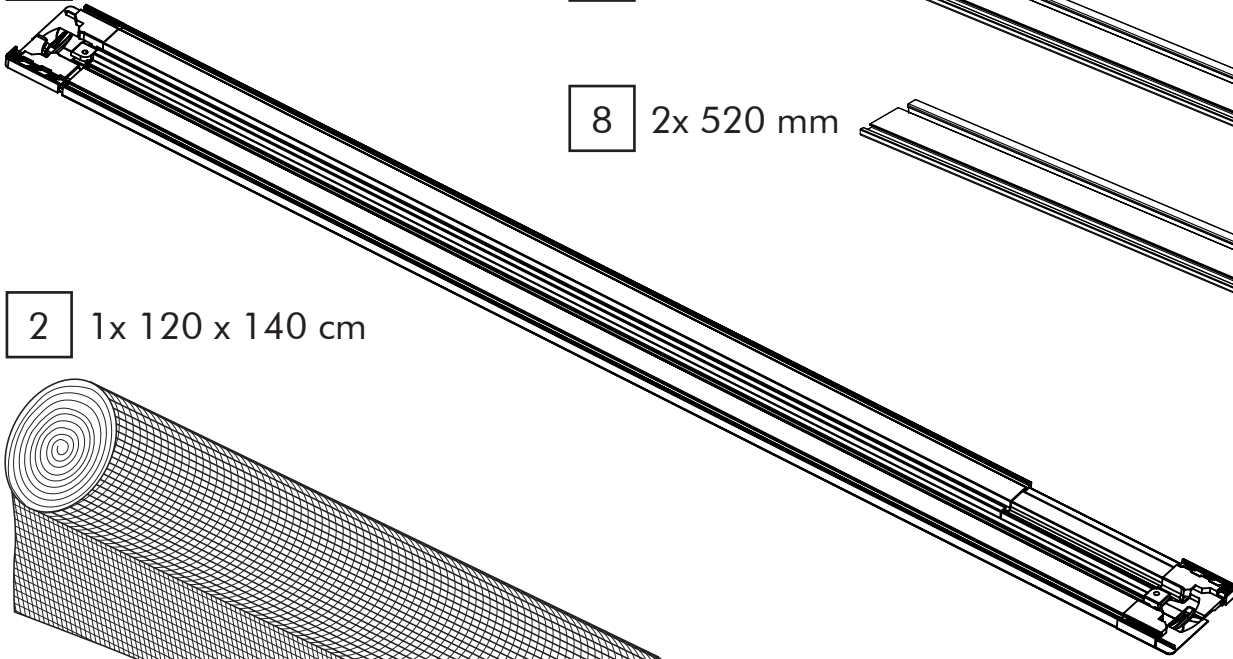
INSEKTENSCHUTZ FÜR FENSTER TELESKOPIER- UND KLAPPBAR 120X140CM

Montageanleitung

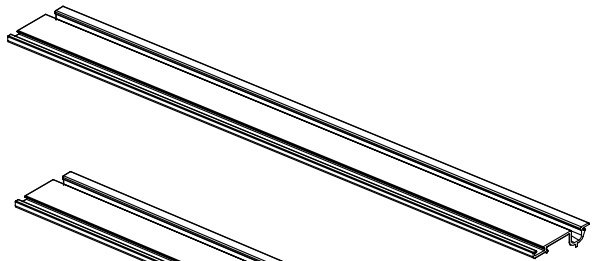


DE
Klappen Sie vor dem Lesen die Seite mit den Abbildungen aus und machen Sie sich anschließend mit allen Bauteilen der Insektenschutztür vertraut.

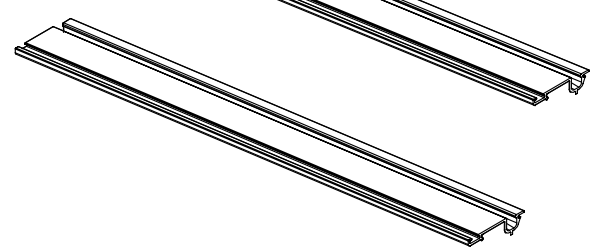
1 2x



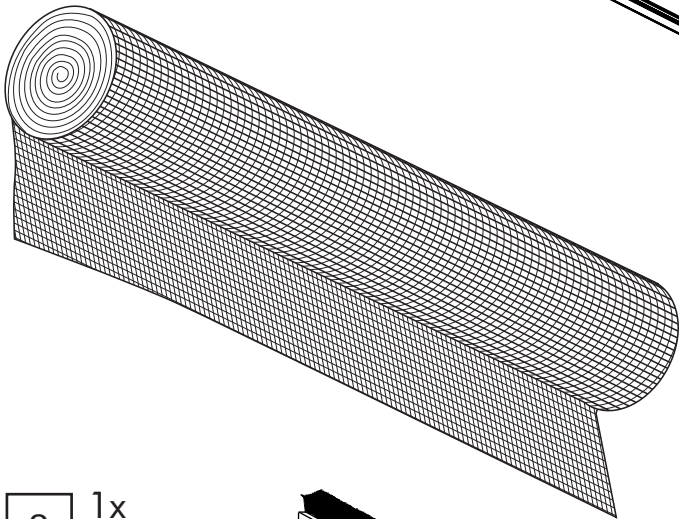
7 2x 620 mm



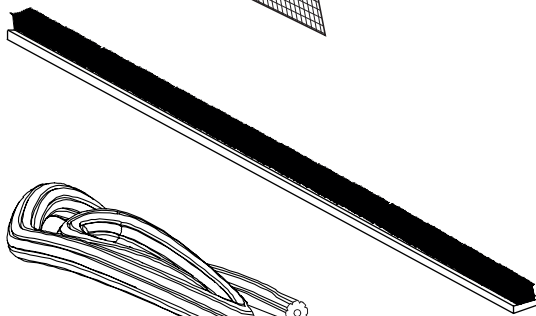
8 2x 520 mm



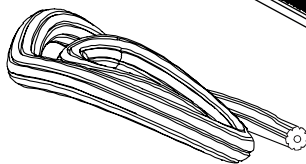
2 1x 120 x 140 cm



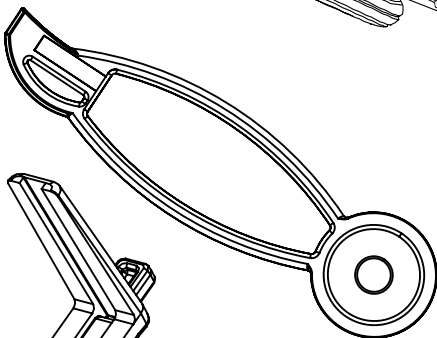
3 1x 5160 mm



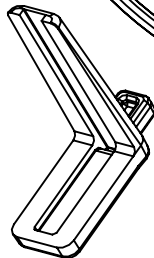
4 1x 5200 mm



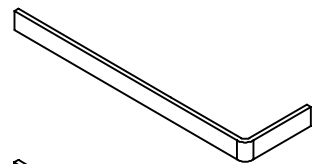
5 1x



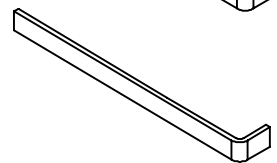
6 1x



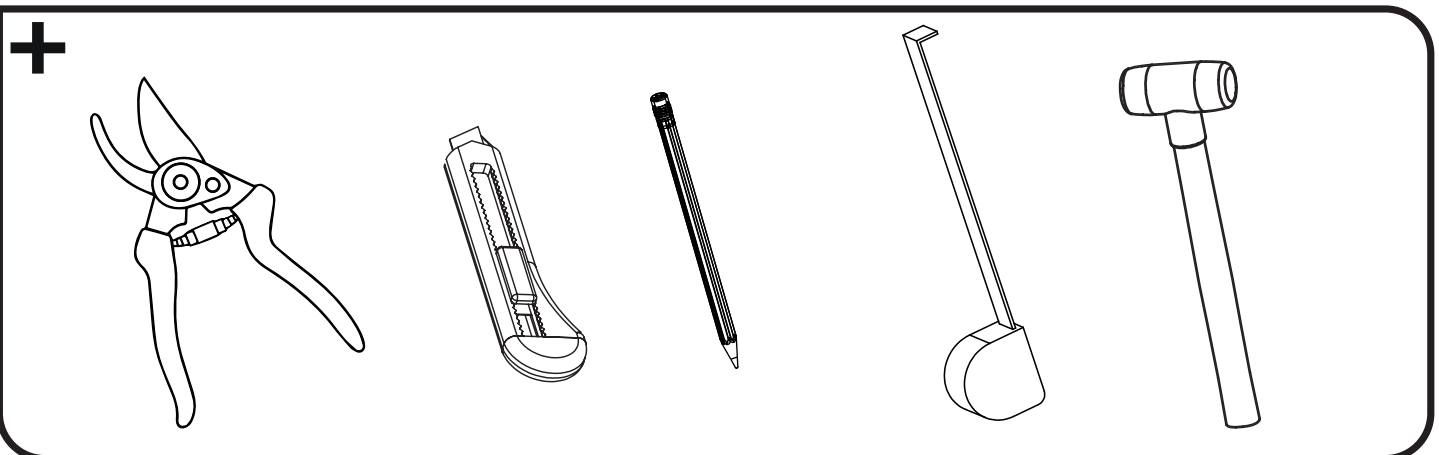
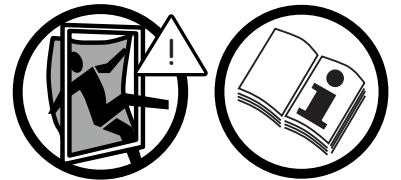
9 2x



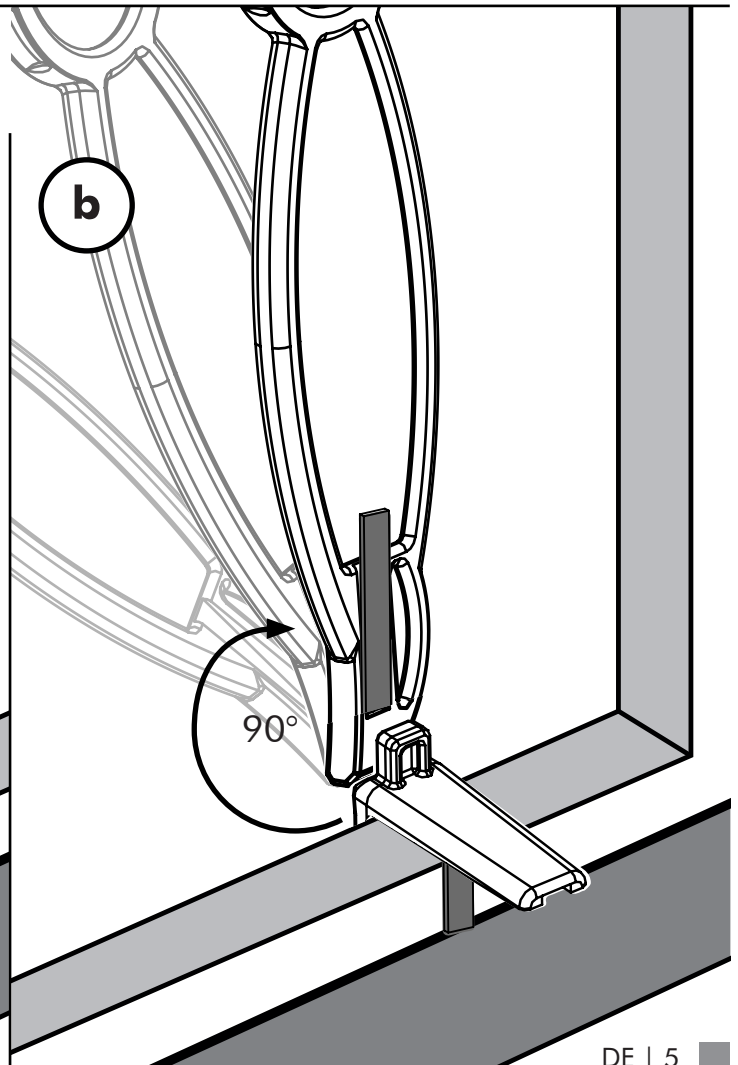
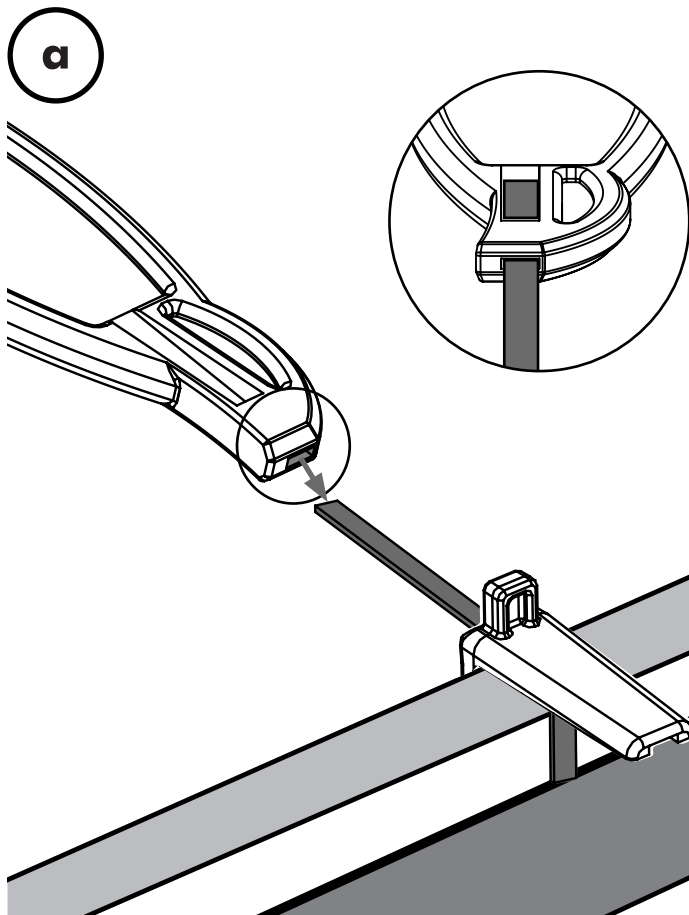
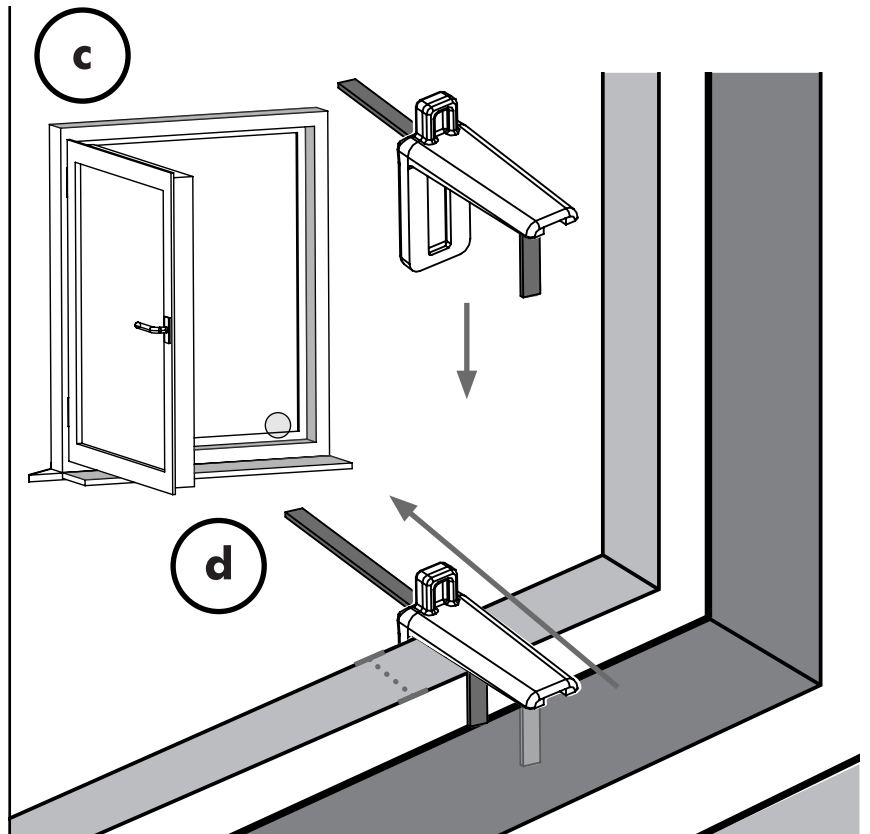
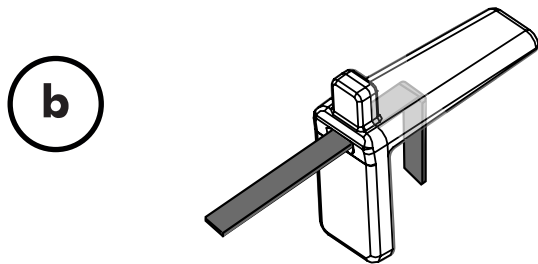
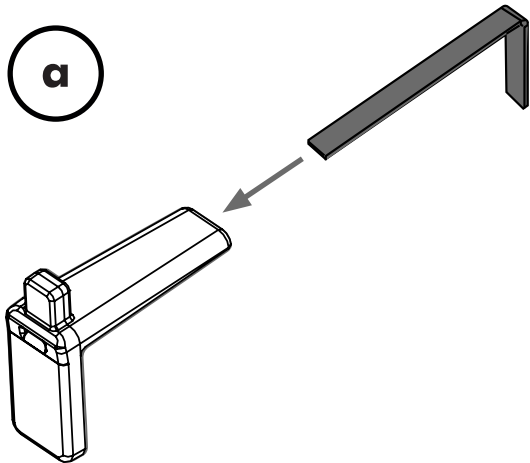
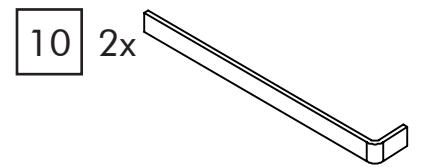
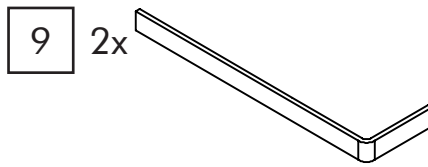
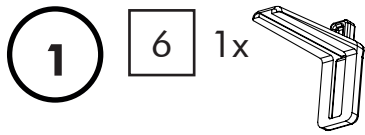
10 2x



11 2x

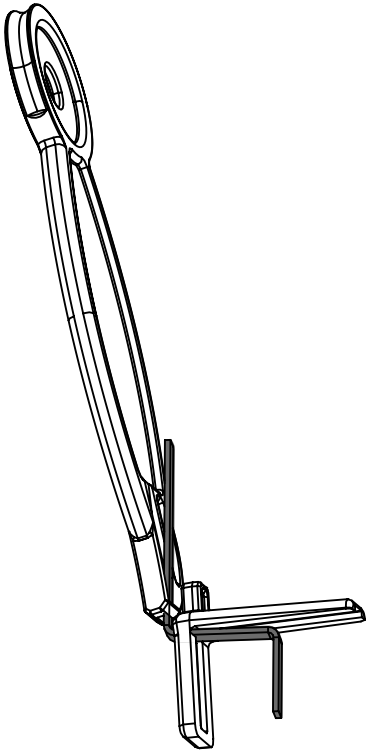


Montage als Bildanleitung	05
Legende der verwendeten Piktogramme	15
Einleitung	
Bestimmungsgemäße Verwendung.....	15
Sicherheitshinweise.....	16
Lieferumfang/ Zubehör	
Teilebeschreibung/Lieferumfang.....	15
Montage in Textform	15
Reinigung	16
Lagerung	16
Entsorgungshinweis	16
Haftung	16
Garantie	16
Hersteller/ Service	16
Download Montageanleitung	16

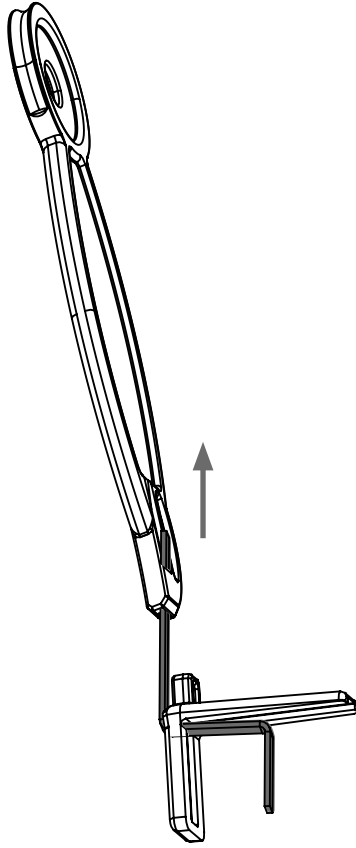


3

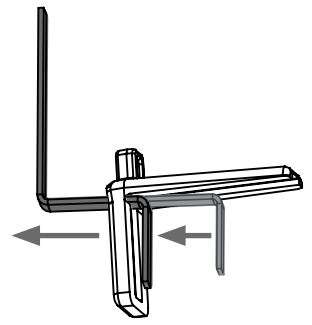
a



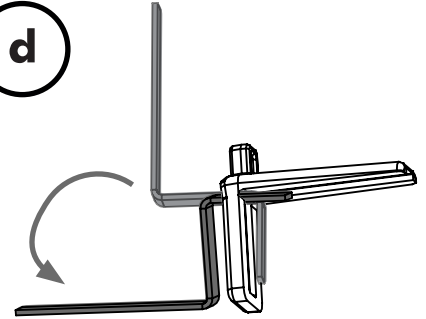
b



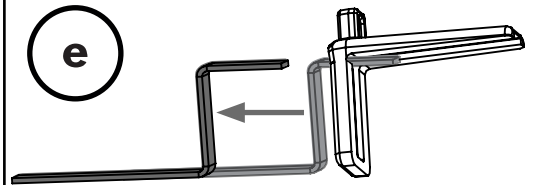
c



d



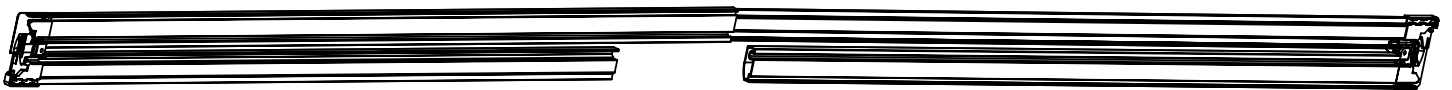
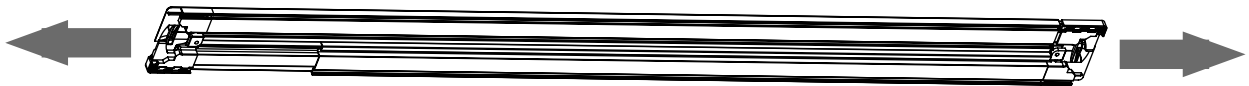
e



1 → 3

4

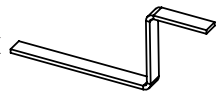
1



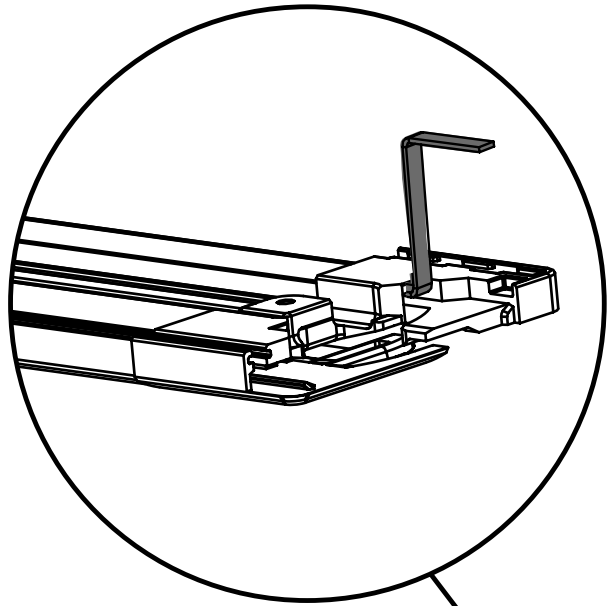
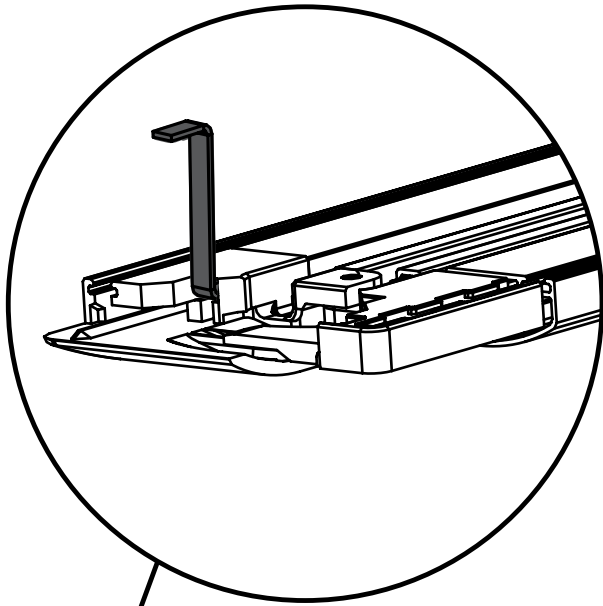
5

2 2x

9 2x



10 2x



10

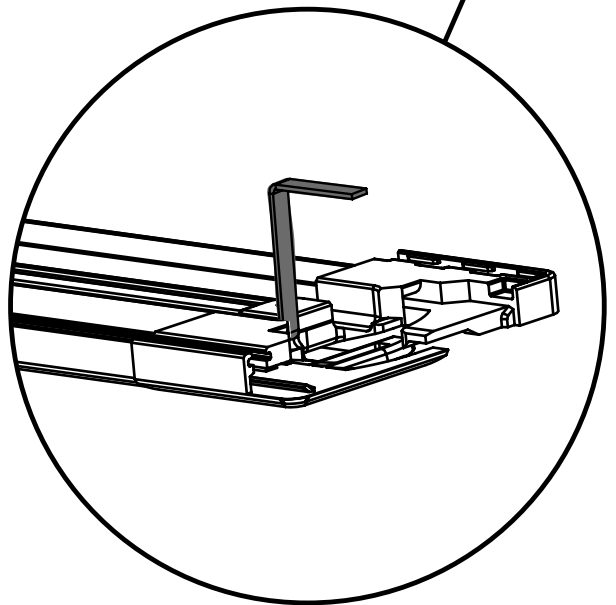
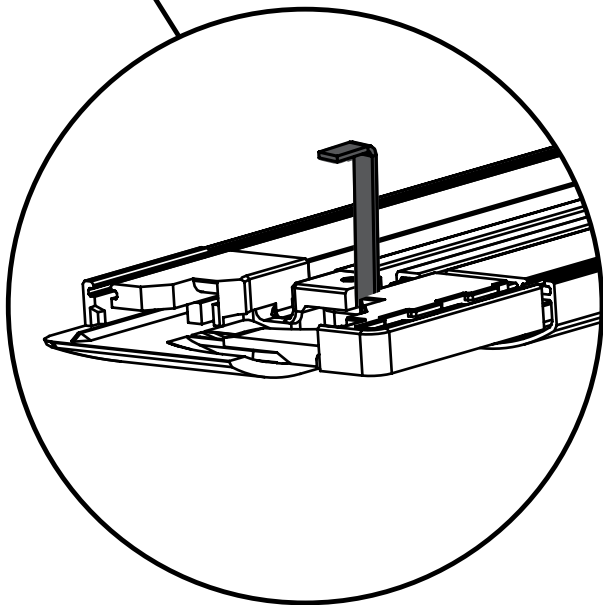


9

10

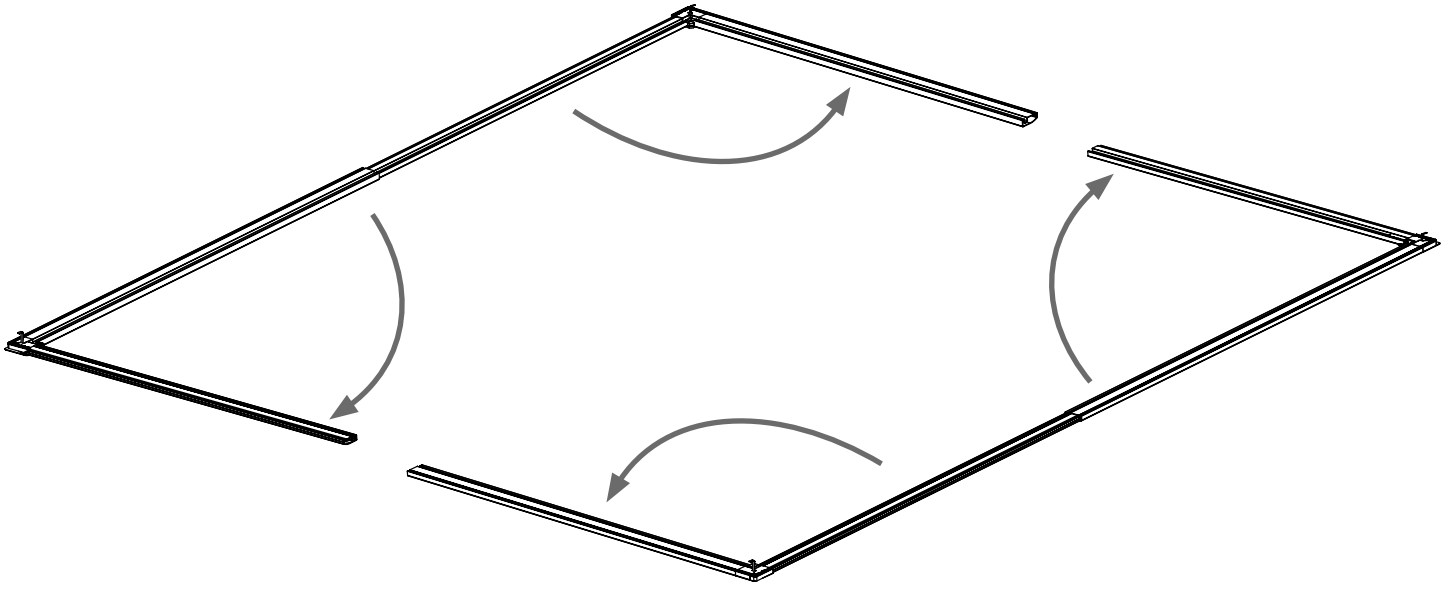


9

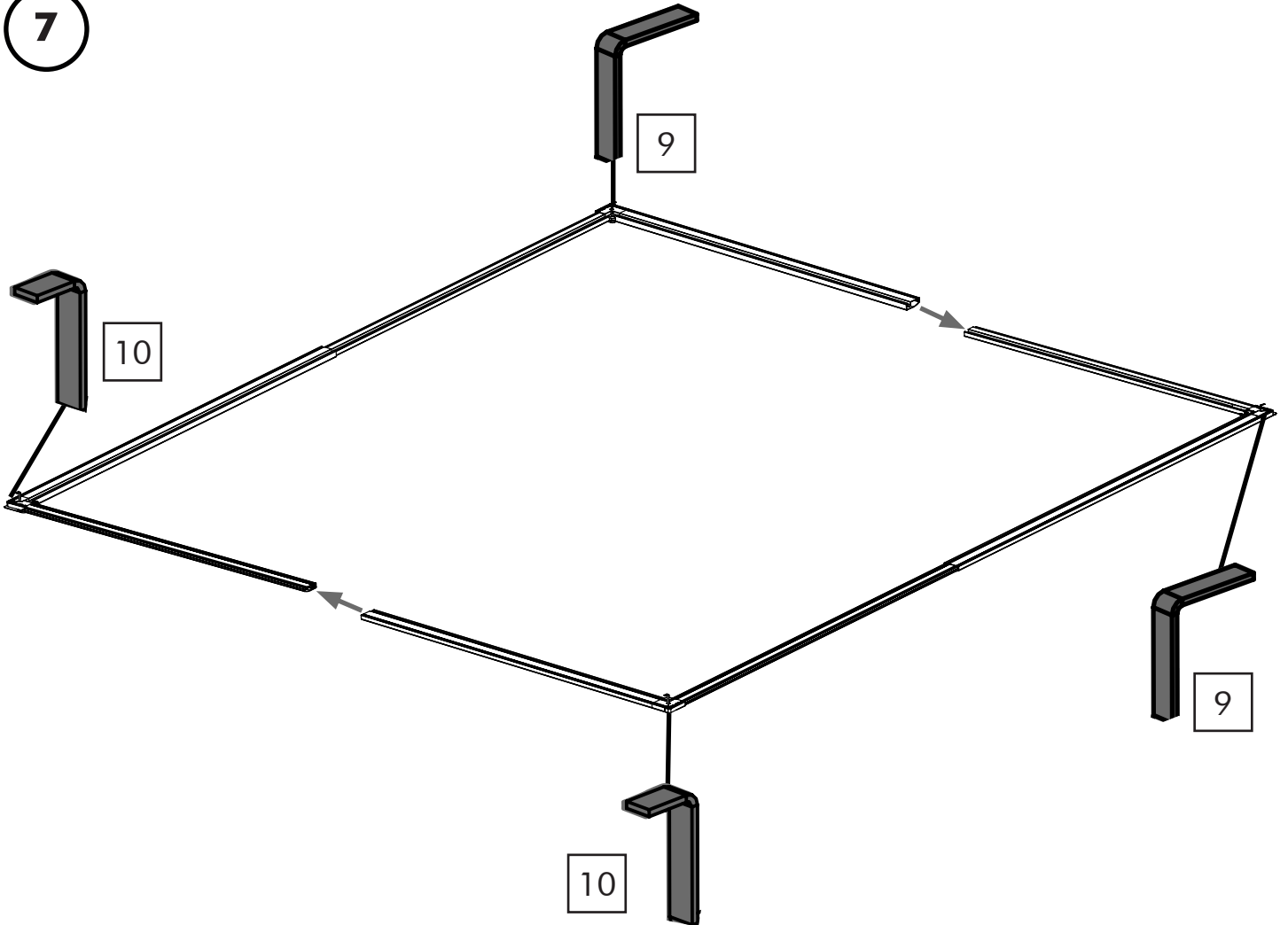


6

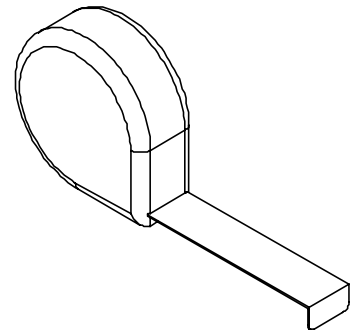
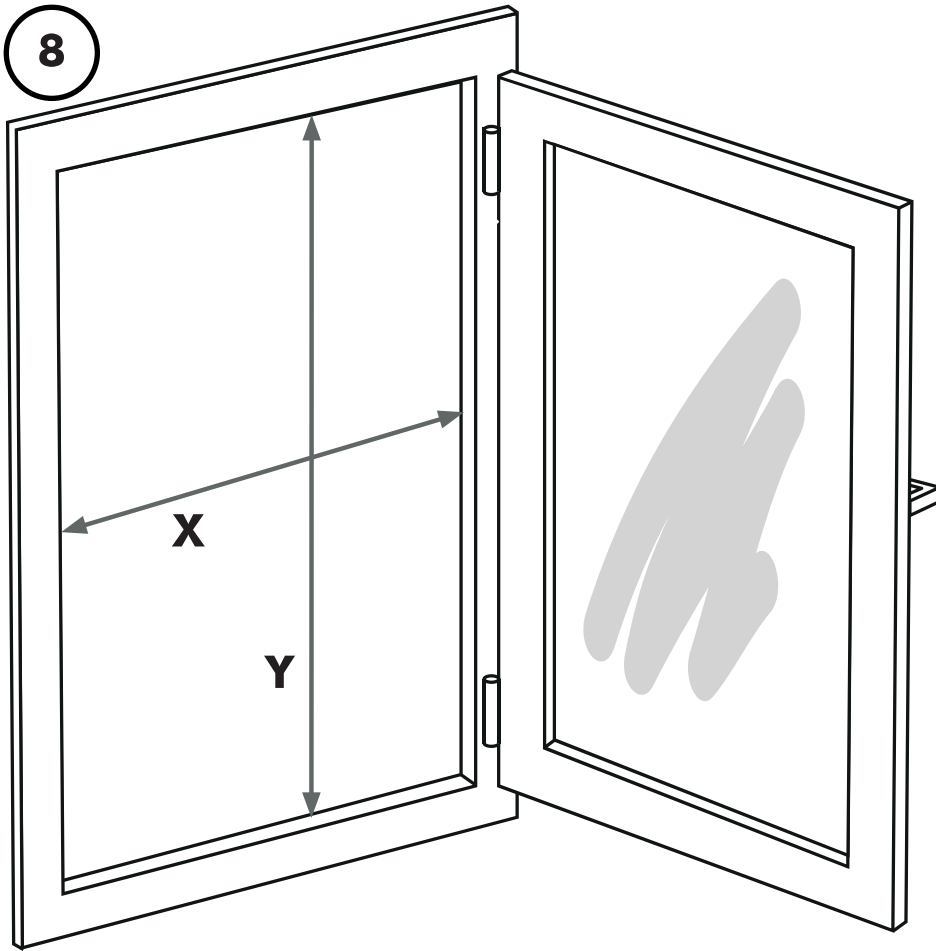
1 2x



7



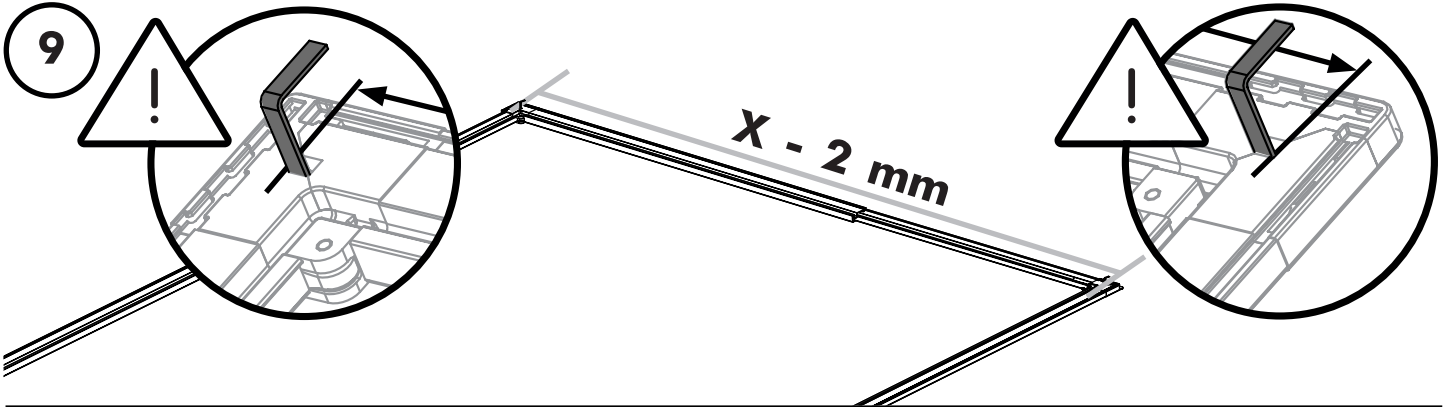
8



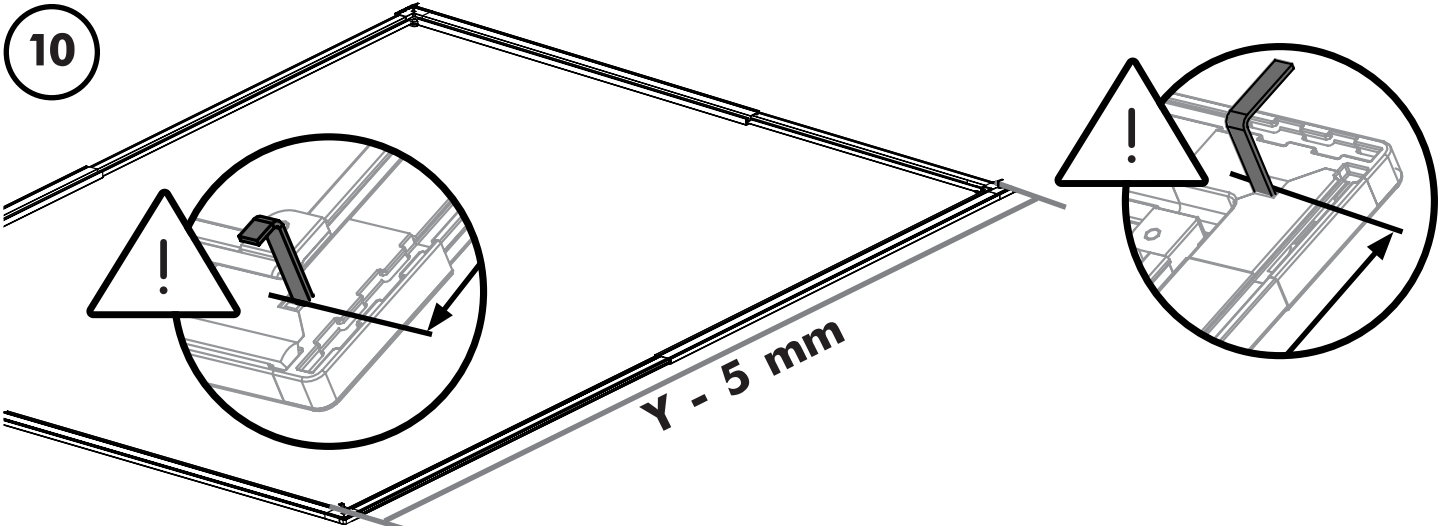
X = _____ mm

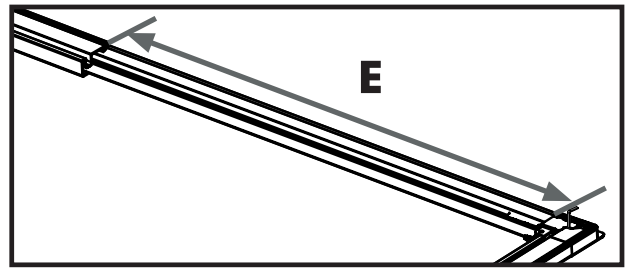
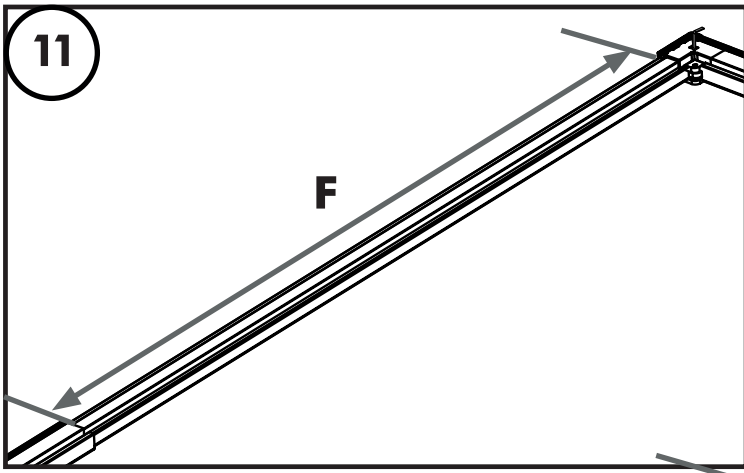
Y = _____ mm

9



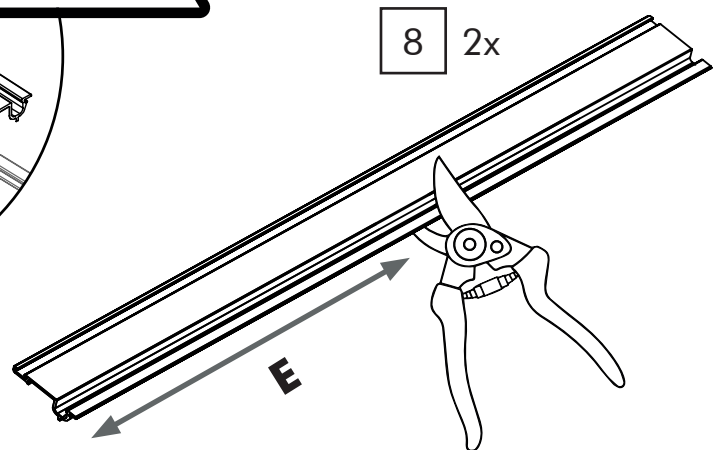
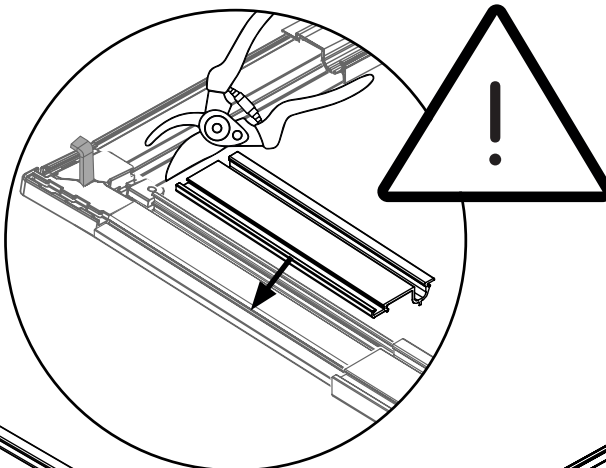
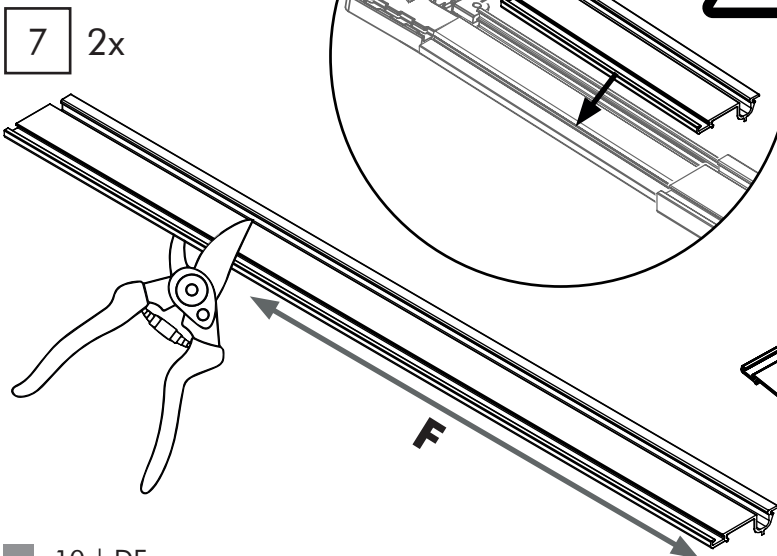
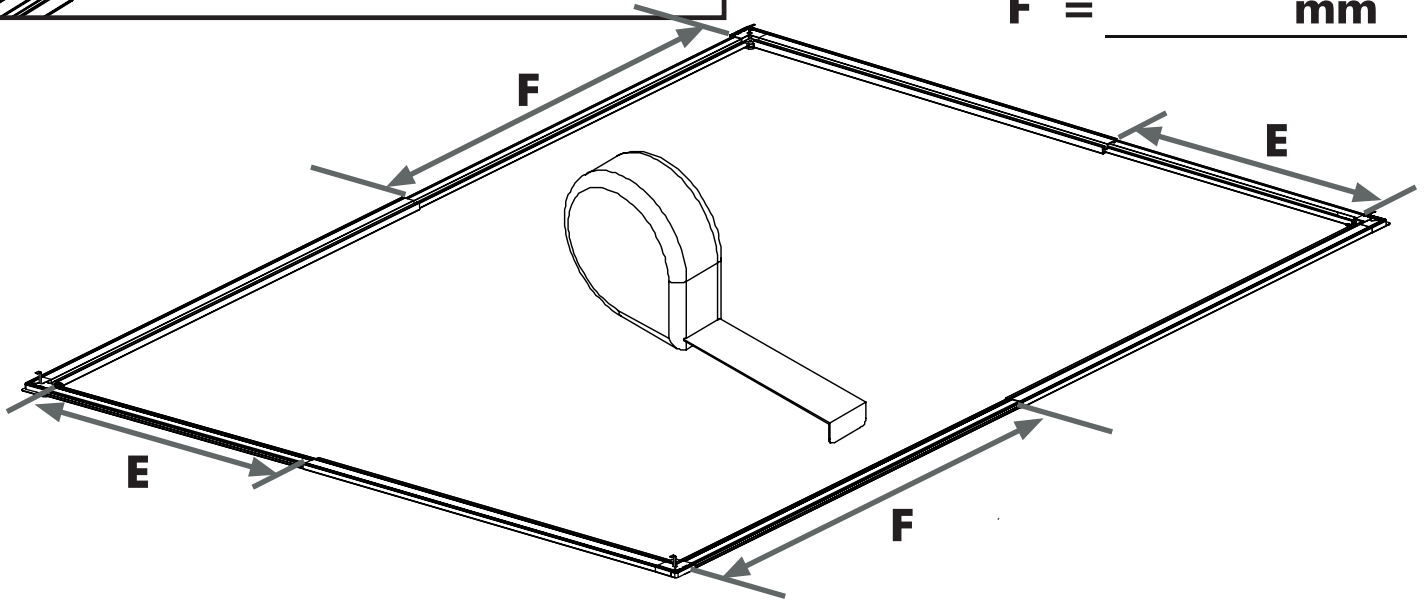
10





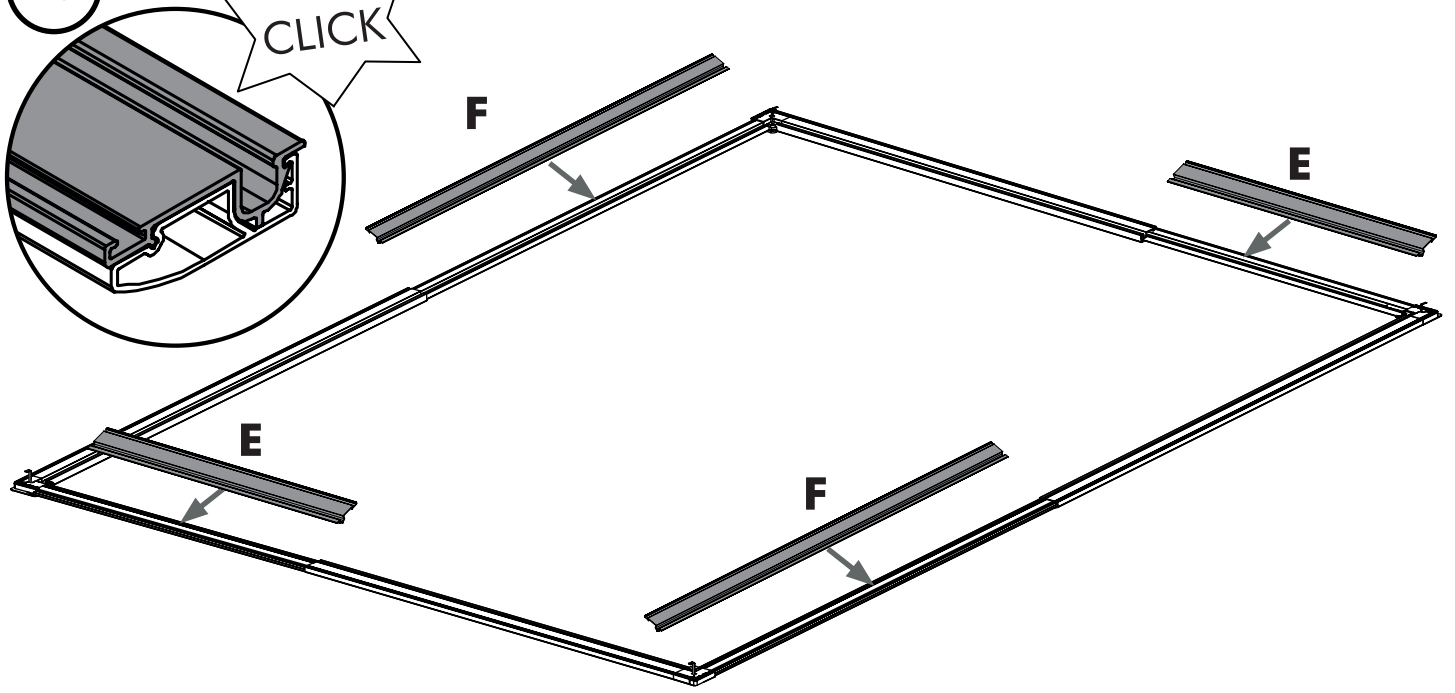
E = _____ mm

F = _____ mm

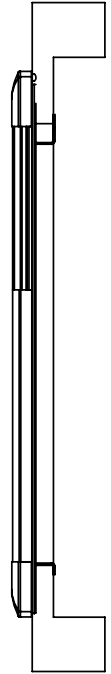
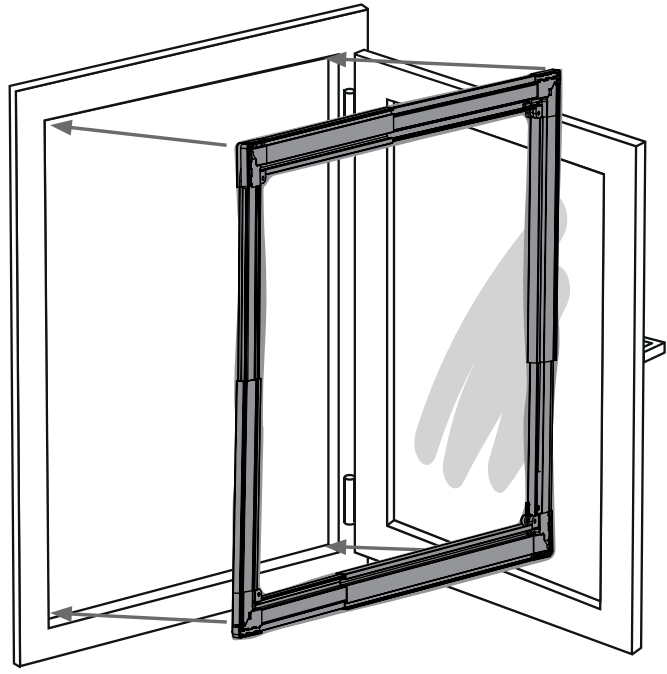
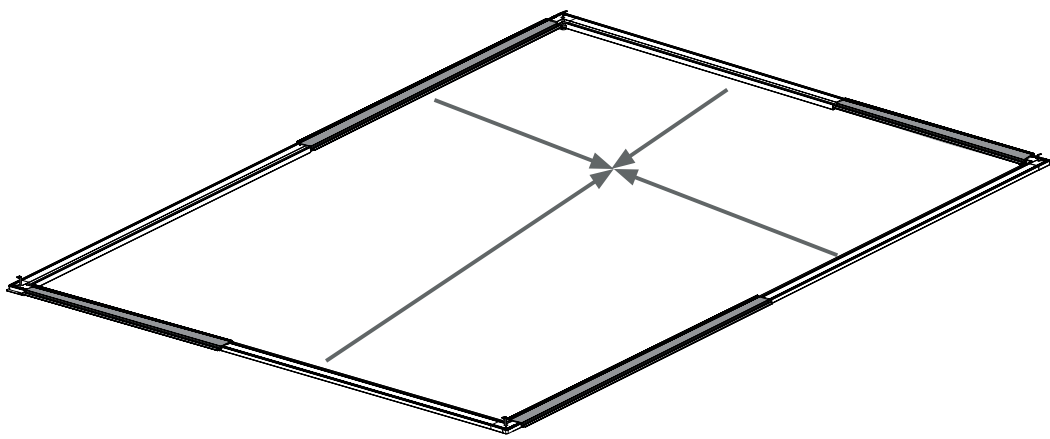
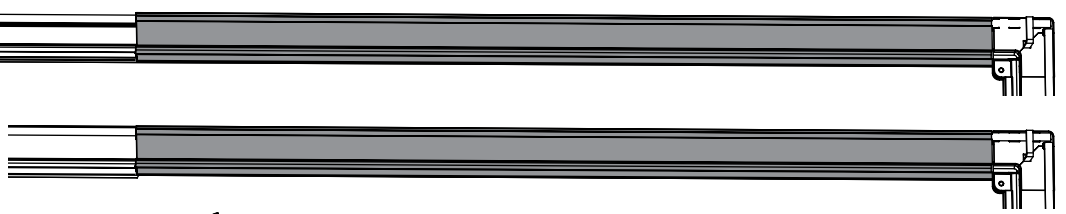


13

CLICK

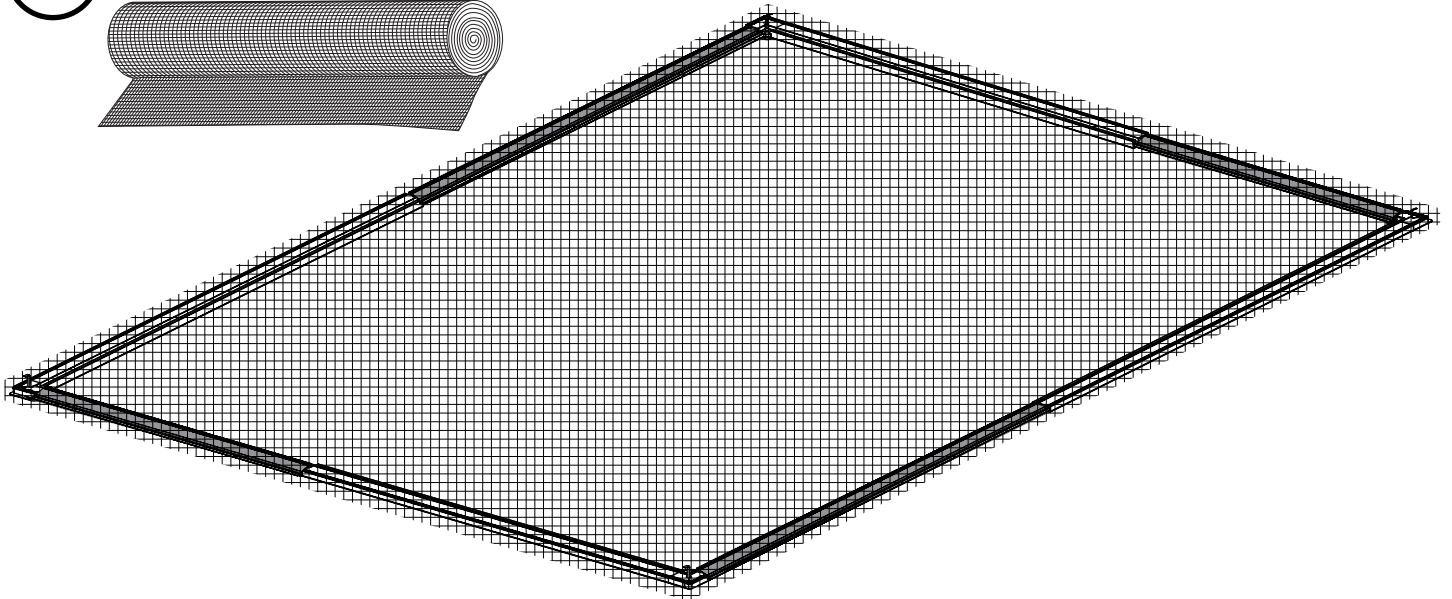
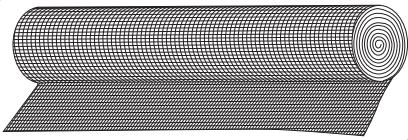


14



15

2 1x 120 x 140 cm



16

4 1x 5200 mm



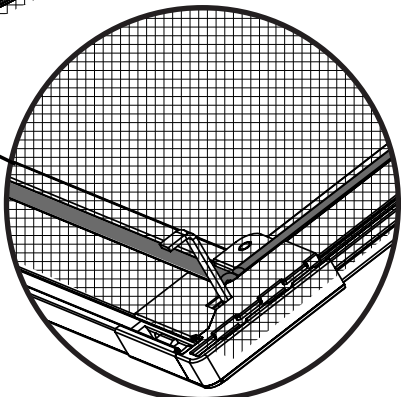
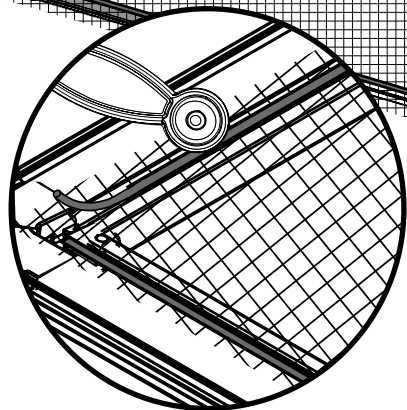
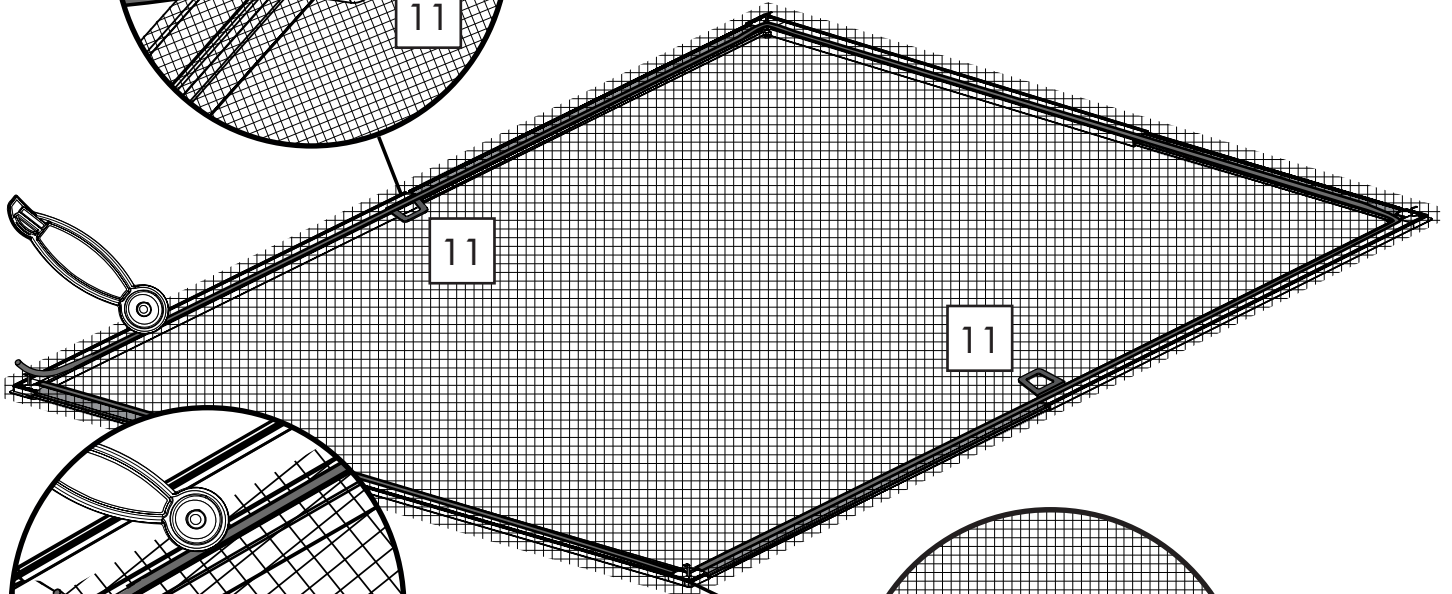
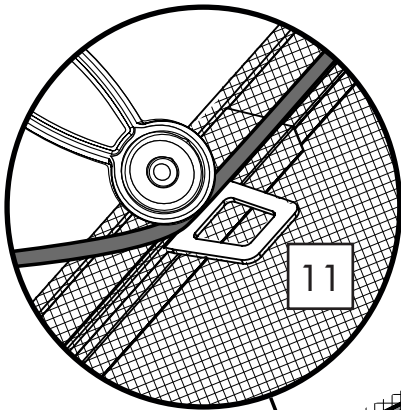
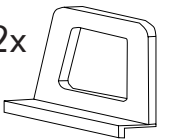
5

1x

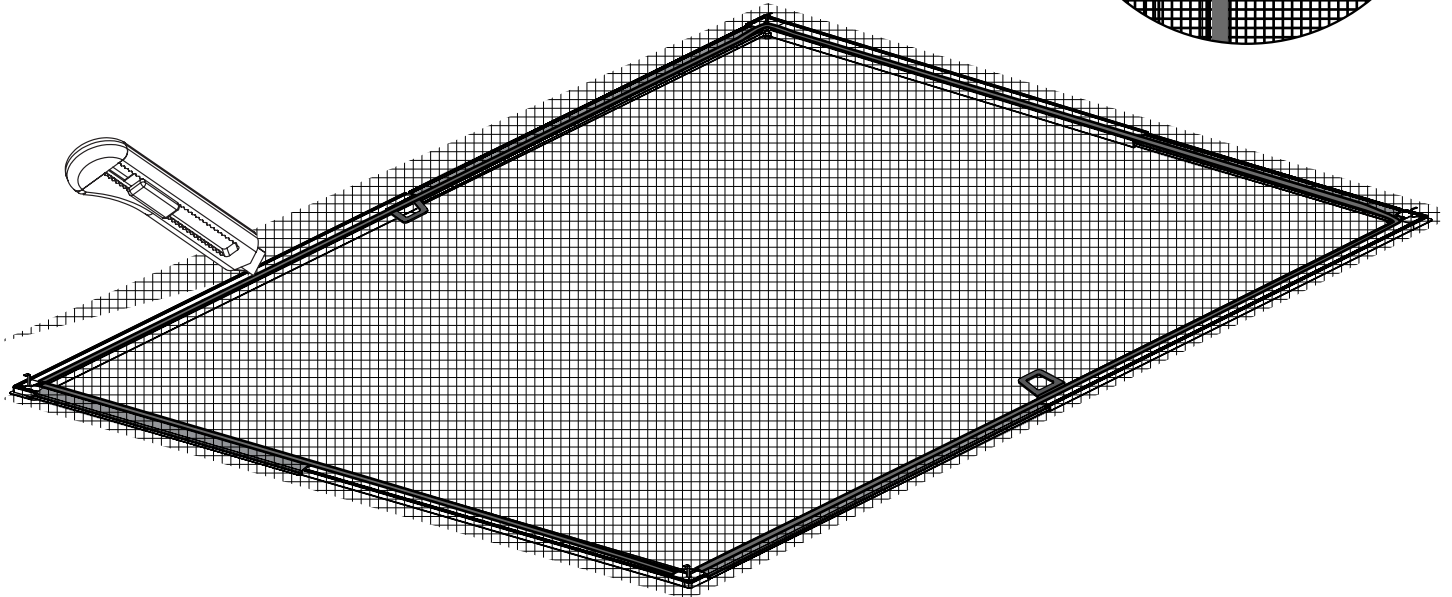
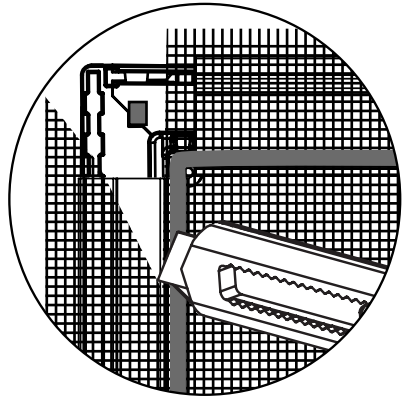


11

2x

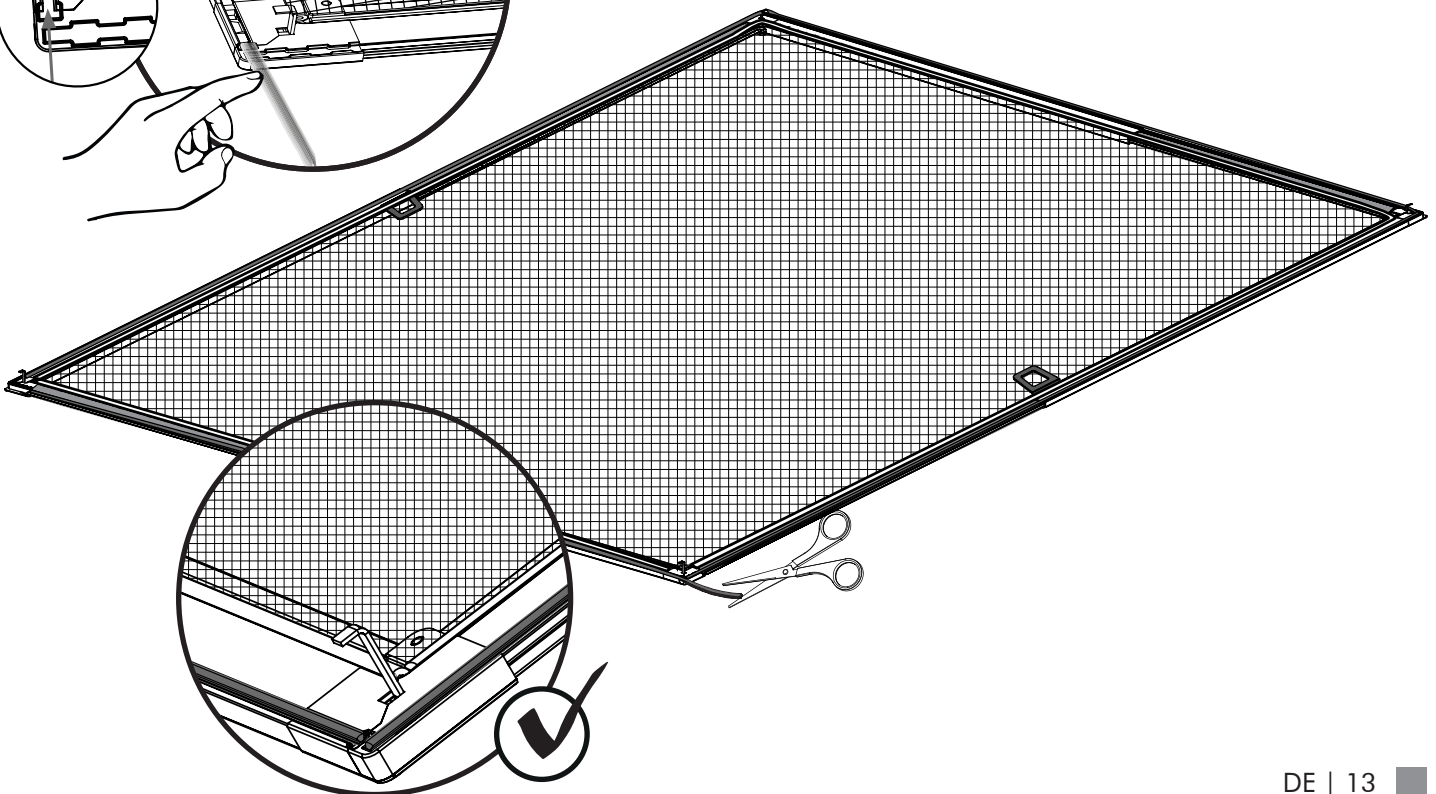
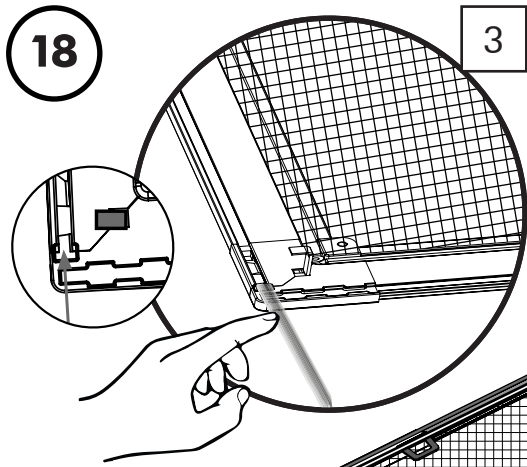
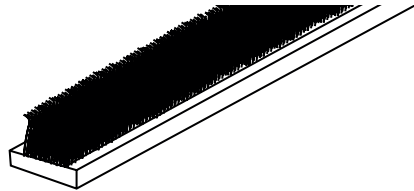


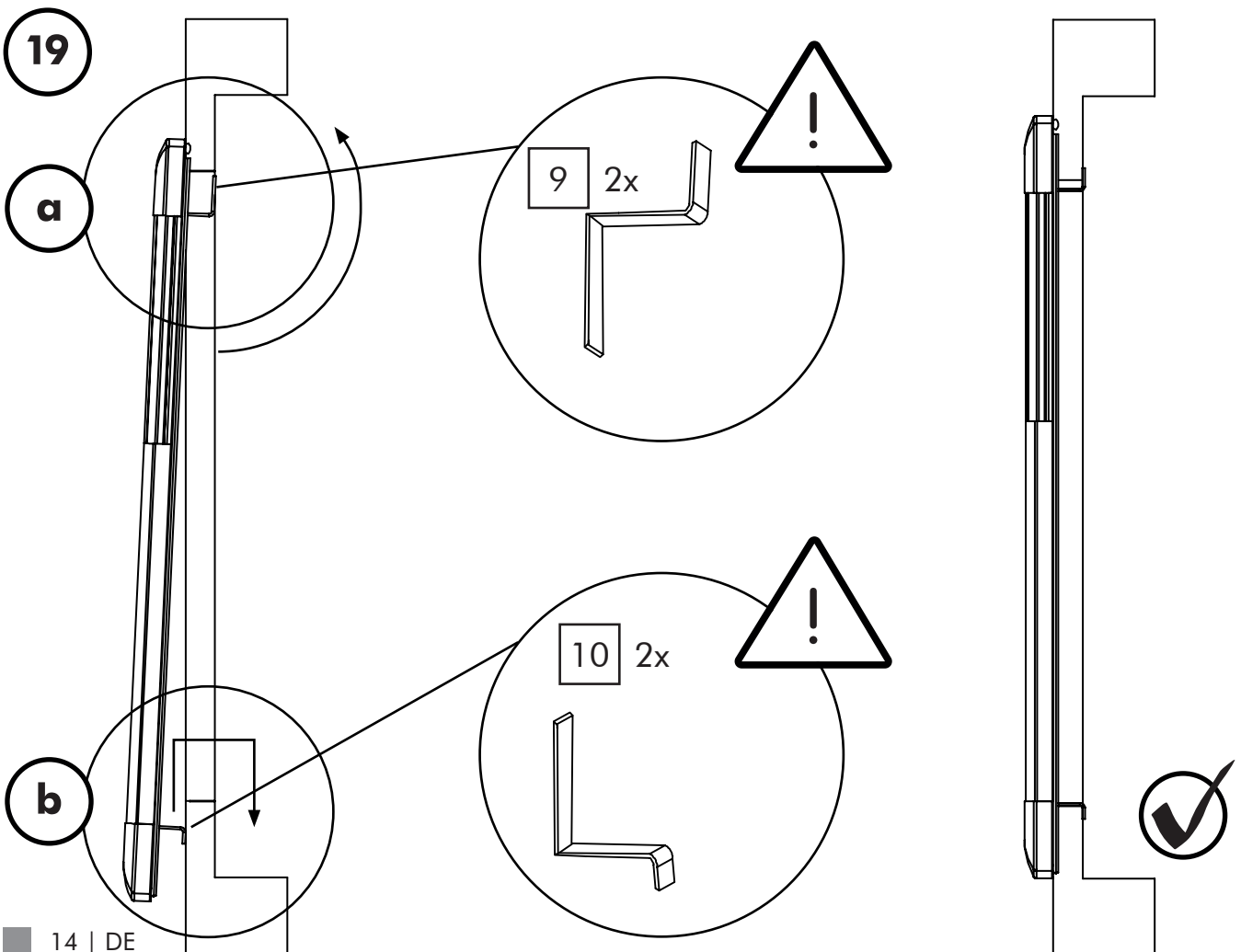
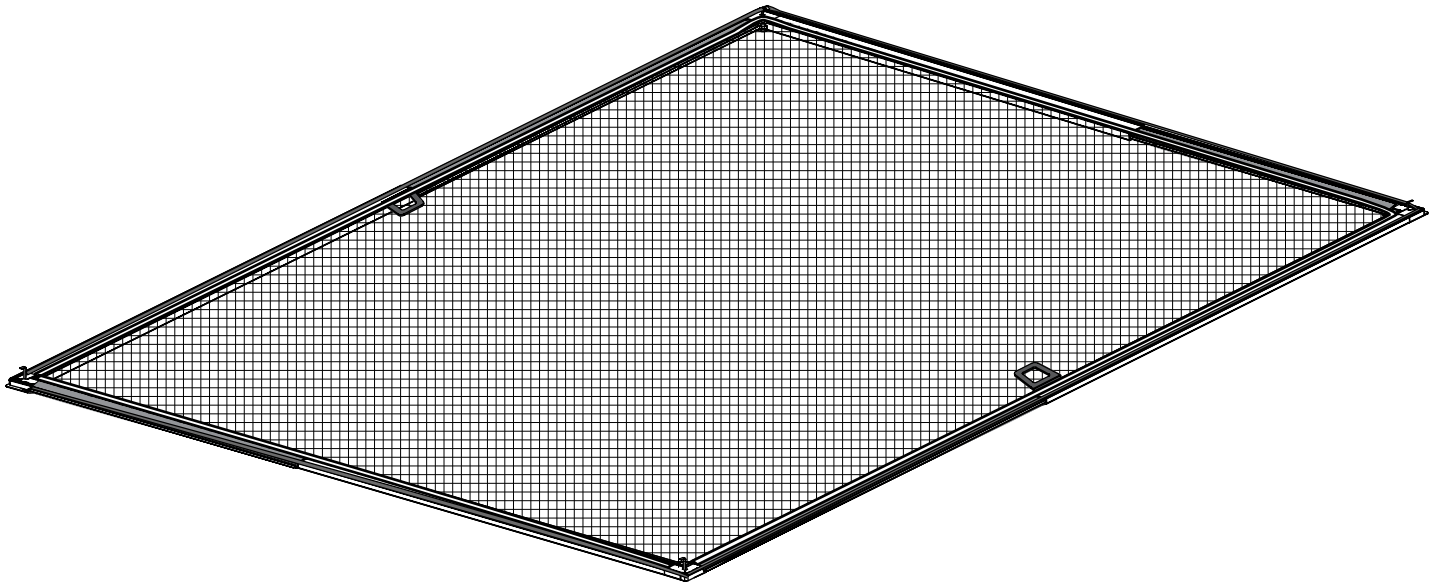
17










18

3 4,8x4






Einleitung/ Allgemeine Sicherheitshinweise

Legende der verwendeten Piktogramme			
	Einklappseite ausklappen		Warn- und Sicherheitshinweise beachten!
	Anweisungen lesen!		Fiberglasgewebe sowie alle Kunststoffteile nicht offenem Feuer oder einer anderen Hitzequelle aussetzen.
	Sturzgefahr! Nicht gegen den Rahmen lehnen.		Produkte und Verpackungen sollen umweltschonend entsorgt werden.
			Recycling-Code zur Entsorgung von Pappe.

Insektenschutz für Fenster teleskopierbar


• Einleitung


 Wir beglückwünschen Sie zum Kauf Ihres neuen Produkts. Sie haben sich damit für ein hochwertiges Produkt entschieden. Machen Sie sich vor der ersten Inbetriebnahme mit dem Produkt vertraut. Lesen Sie hierzu aufmerksam die nachfolgende Bedienungsanleitung und die Sicherheitshinweise. Benutzen Sie das Produkt nur wie beschrieben und für die angegebenen Einsatzbereiche. Bewahren Sie diese Anleitung an einem sicheren Ort auf. Händigen Sie alle Unterlagen bei Weitergabe des Produktes an Dritte mit aus.

• Bestimmungsgemäße Verwendung

Das Insektenschutzprodukt darf nur für den bestimmungsgemäßen, nicht gewerblichen Gebrauch (Montage an den vorhandenen Tür- rahmen) verwendet werden. Bei missbräuchlicher Nutzung kann es zu Gefährdungen kommen. Zusätzliche Belastungen dieses Produktes durch angehängte Gegenstände oder Bedienung über die mechanischen Begrenzungen hinaus können zur Beschädigung des Produktes führen und sind daher nicht zulässig. Für hieraus resultierende Schäden haftet der Hersteller nicht.

• Sicherheitshinweise

 Vor der Montage die Anleitung bitte sorgfältig durchlesen! Anleitung aufbewahren und bei Weitergabe des Produktes mit aushändigen!

 Fiberglasgewebe sowie alle Kunststoffteile nicht offenem Feuer oder einer anderen Hitzequelle aussetzen.

 **VORSICHT! VERLETZUNGSGEFAHR!**
Gehen Sie vorsichtig mit dem Cuttermesser um.

• Teilebeschreibung/Lieferumfang

- 1** 2x Rahmenhälfte
- 2** 1x Gewebe 120 x 140 cm
- 3** 1x Bürste 5160 mm
- 4** 1x Keder 5200 mm
- 5** 1x Kedermesser
- 6** 1x Biegetool
- 7** 2x Clipprofil 620 mm
- 8** 2x Clipprofil 520 mm
- 9** 2x Biegewinkel groß
- 10** 2x Biegewinkel klein
- 11** 2x Haltegriffe

• Montage


 **ACHTUNG!** Gefahr von Produktschäden! Bei Montage eine Decke oder Ähnliches unterlegen, um Kratzer zu verhindern.

Abb. **1**:

- **a** Führen Sie einen Biegewinkel **9** oder **10** nach unten zeigend

mit der langen Seite in die Öffnung des Biegetools **6** ein.

- **b** Ziehen Sie das lange Ende des Biegewinkels ein Stück aus dem Biegetool heraus.
- **c** Setzen Sie Biegetool und Biegewinkel auf den Teil des Fensters auf, an dem der Insektenschutz eingehängt werden soll.
- **d** Ziehen Sie den Biegewinkel an der langen Seite so weit aus dem Biegetool, dass der Fensterrahmen straff eingeklemmt ist.

Abb. **2**:

- **a** Schieben Sie das Kedermesser **5** mit der Öffnung über die lange Seite des Biegewinkels
- **b** Biegen Sie das Kedermesser **5** mit der langen Seite des Biegewinkels im 90° Winkel nach oben.

Abb. **3**:

- **a** Heben Sie die Verbindung von Biegewinkel, Biegetool **6** und Kedermesser **5** vom Fensterrahmen.
- **b** Ziehen Sie das Kedermesser **5** senkrecht nach oben vom Biegewinkel ab.
- **c** Schieben Sie den Biegewinkel mit der langen Seite nach hinten so weit es geht waagrecht aus dem Biegetool **6**
- **d** Kippen Sie den Biegewinkel nach unten und ziehen Sie ihn aus dem Biegetool.
- **4x** Wiederholen Sie Schritt 1, 2 und 3 für alle weiteren Biegewinkel

Abb. **4**:

- Fassen Sie eine Rahmenhälfte **1** an den beiden kurzen Seiten und ziehen Sie sie auseinander, bis zwei der 4 Profile nicht mehr ineinander stecken.
- Wiederholen Sie den Vorgang für die zweite Hälfte **1**.

Abb. **5**:

- Drehen Sie eine Rahmenhälfte **1** mit der geöffneten Seite zu sich
- Schieben Sie einen Biegewinkel klein **10** mit der selbstgebogenen Seite nach innen in die linke obere Öffnung der aufgeklappten Ecke.
- Schieben Sie einen Biegewinkel groß **9** mit der selbstgebogenen Seite nach innen in die rechte obere Öffnung der aufgeklappten Ecke.
- Drehen Sie die andere Rahmenhälfte **1** mit der geöffneten Seite von sich
- Schieben Sie einen Biegewinkel klein **10** mit der selbstgebogenen Seite nach innen in die linke untere Öffnung der aufgeklappten Ecke.
- Schieben Sie einen Biegewinkel groß **9** mit der selbstgebogenen Seite nach innen in die rechte untere Öffnung der aufgeklappten Ecke.

Abb. **6**:

- Klappen Sie bei beiden Rahmenhälften **1** die losen Profile im

rechten Winkel nach außen auf, sodass die Eckverbinder einrasten.

Abb. 7:

- Schieben Sie die losen Profile ineinander. **ACHTUNG! Die großen 9 und die kleinen Biegewinkel 10 müssen jeweils in die gleiche Richtung zeigen!**

Abb. 8:

- Messen Sie die Innenmaße des Fensters (X = Breite, Y = Höhe)
- Fenster dazu öffnen (siehe Abb. 9)
- Tragen Sie die Maße in die vorgesehenen Felder ein

Abb. 9:

- Schieben Sie die waagerechten Profile auf die Breite **X-2 mm** **ACHTUNG! Messen Sie X von der Aussenkannte der Biegewinkel!**

Abb. 10:

- Schieben Sie die senkrechten Profile auf die Höhe **Y-5 mm** **ACHTUNG! Messen Sie Y von der Innenseite der Biegewinkel!**

Abb. 11:

- Messen Sie die Länge **E** der schmalen, senkrechten Profile
- Messen Sie die Länge **F** der schmalen, waagerechten Profile

Abb. 12:

- Kürzen Sie 2x das Clipprofil 7 auf die Länge **F**
- Kürzen Sie 2x das Clipprofil 8 auf die Länge **E** **ACHTUNG! Kürzen Sie die Profile so, das die Schnittkante später jeweils in Richtung des Biegewinkels liegt!**

Abb. 13:

- Clipsen Sie die gekürzten Clipprofile **E** auf den Überstand der schmalen, waagerechten Profile
- Clipsen Sie die gekürzten Clipprofile **F** auf den Überstand der schmalen, senkrechten Profile

Abb. 14:

- Schieben Sie den Rahmen auf sein Minimalmaß, sodass die schmalen Profile komplett von den Clipprofilen bedeckt sind
- Kontrollieren Sie durch ein kurzes Einhängen des Rahmens ins Fenster, ob alle Maße korrekt sind.

Abb. 15:

- Legen Sie das Gewebe 2 gerade auf dem Rahmen aus

Abb. 16:

- Drücken Sie die Griffe 11 mit der kurzen Seite nach unten gegenüberliegend auf den Seiten der senkrechten Profile in die innenliegende Rillung über dem Gewebe ein
- Drücken Sie den Keder 4 mit dem Kedermesser 5 rundum in die innenliegende Rillung über Gewebe und Griffen ein

Abb. 17:

- Schneiden Sie das überstehende Gewebe mit einem Cuttermesser ab. **VORSICHT! VERLETZUNGSGEFAHR!** Gehen Sie vorsichtig mit dem Cuttermesser um.

Abb. 18:

- Schieben Sie die Bürste 3 über die Eckverbinder in den außenliegenden Bürstenkanal ein und kürzen Sie jeweils den Überstand

Abb. 19:

- **a** Schieben Sie das Insektenschutzfenster mit den Biegewinkeln groß 9 nach oben unter den Blendrahmen
- **b** Schieben Sie nun das Insektenschutzfenster mit den Biegewinkeln klein 10 nach unten über den Blendrahmen **ACHTUNG! Stellen Sie sicher, dass die Biegewinkel im 90° Winkel eingehangen werden.**

• **Reinigung**

Verwenden Sie zur Reinigung nur ein feuchtes Tuch mit mildem Reinigungsmittel. Das Fiberglasgewebe können Sie mit einem Staubsauger (Bürstenaufsatz) oder Handbesen von Staub befreien.

• **Lagerung**

Lagern Sie das Produkt bei Nichtgebrauch trocken und sauber in einem temperierten Raum.

• **Entsorgungshinweis**

Denken Sie an den Umweltschutz. Zur Entsorgung von Verpackungsmaterialien und Altgeräten gibt es ein öffentliches Rücknahmesystem. Auskünfte über Sammelstellen und aktuelle Bestimmungen erhalten Sie bei Ihrer Stadt- oder Gemeindeverwaltung.

• **Haftung**

Bei Nichtbeachtung der in dieser Anleitung angegebenen Hinweise und Informationen, bei nicht bestimmungsgemäßem Gebrauch oder Einsatz außerhalb des vorgesehenen Verwendungszwecks lehnt der Hersteller die Gewährleistung für Schaden am Produkt ab. Die Haftung für Folgeschäden an Elementen aller Art oder Personen ist ausgeschlossen.

• **Garantie**

Das Produkt wurde nach strengen Qualitätsrichtlinien sorgfältig produziert und vor Anlieferung gewissenhaft geprüft. Im Falle von Mängeln dieses Produkts stehen Ihnen gegen den Verkäufer des Produkts gesetzliche Rechte zu. Diese gesetzlichen Rechte werden durch unsere im Folgenden dargestellte Garantie nicht eingeschränkt.

Sie erhalten auf dieses Produkt 3 Jahre Garantie ab Kaufdatum. Die Garantiefrist beginnt mit dem Kaufdatum. Bitte bewahren Sie den Original-Kassenbon gut auf. Diese Unterlage wird als Nachweis für den Kauf benötigt. Tritt innerhalb von drei Jahren ab dem Kaufdatum dieses Produkts ein Material- oder Fabrikationsfehler auf, wird das Produkt von uns - nach unserer Wahl - für Sie kostenlos ersetzt. In diesem Fall beginnt die Garantiezeit erneut (gilt nur in Polen und Portugal). Diese Garantie verfällt, wenn das Produkt beschädigt, nicht sachgemäß benutzt oder gewartet wurde. Die Garantieleistung gilt für Material- oder Fabrikationsfehler. Diese Garantie erstreckt sich nicht auf Produktteile, die normaler Abnutzung ausgesetzt sind (z. B. Verwitterung) und daher als Verschleißteile angesehen werden können oder für Beschädigungen am Gewebe, das durch starke Beanspruchung (Dehnung oder scharfe Gegenstände) eingerissen wurde.

• **Hersteller/Service**

bash-tec GmbH

Hoorwaldstr. 42

DE-57299 Burbach

GERMANY

kostenlose Service-Hotline:

+49-180-3000841

service@bash-tec.com

IAN 438740_2207

Bitte halten Sie für alle Anfragen den Kassenbon und die Artikelnummer (z. B. IAN 12345) als Nachweis für den Kauf bereit.

Hinweis: Die Bilder in dieser Anleitung sind exemplarisch und können vom Produkt abweichen.

• **Download Montageanleitung**

Auf www.lidl-service.com können Sie diese und viele weitere Handbücher, Produktvideos und Installationssoftware herunterladen.

Mit diesem QR-Code gelangen Sie direkt auf die Lidl-Service-Seite (www.lidlservice.com) und können durch die Eingabe der Artikelnummer (IAN) 438740_2207 ihre Bedienungsanleitung öffnen.



PDF ONLINE
www.lidl-service.com





 **FÜR MONTAGEVIDEO QR-CODE SCANNEN**

bash-tec GmbH
Hoorwaldstr. 42
DE-57299 Burbach
GERMANY
kostenlose Service-Hotline:
+49-8000009202
service@bash-tec.com



IAN 438740_2207