



# GARTENBOX/GARDEN STORAGE BOX/ COFFRE DE JARDIN

DE AT CH

## **GARTENBOX**

Kurzanleitung

FR BE

## **COFFRE DE JARDIN**

Guide de démarrage rapide

PL

## **SKRZYŃNIA OGRODOWA**

Krótką instrukcja

SK

## **ZÁHRADNÝ BOX**

Krátký návod

DK

## **HYNDEBOKS**

Kort vejledning

GB IE

## **GARDEN STORAGE BOX**

Short manual

NL BE

## **TUINBOX**

Korte handleiding

CZ

## **ZAHRADNÍ BOX**

Krátký návod

ES

## **ARCÓN DE JARDÍN**

Guía rápida



# Gartenbox

## ● Einleitung



Bei diesem Dokument handelt es sich um eine verkürzte Druckausgabe der vollständigen Bedienungsanleitung.

Durch das Scannen des QR-Codes gelangen Sie direkt auf die Lidl-Service-Seite ([www.lidl-service.com](http://www.lidl-service.com)) und können durch die Eingabe der Artikelnummer (IAN) 376167\_2104 die vollständige Bedienungsanleitung einsehen und herunterladen.

**WARNUNG!** Beachten Sie die vollständige Bedienungsanleitung und die Sicherheitshinweise, um Personen- und Sachschäden zu vermeiden. Die Kurzanleitung ist Bestandteil dieses Produkts. Machen Sie sich vor der Benutzung des Produkts mit allen Bedien- und Sicherheitshinweisen vertraut. Bewahren Sie die Kurzanleitung gut auf und händigen Sie alle Unterlagen bei Weitergabe des Produkts an Dritte mit aus.



## ● Bestimmungsgemäße Verwendung

Das Produkt ist zum Verstauen von gegen Luftfeuchtigkeit unempfindlichen Gegenständen sowie zur vorübergehenden Lagerung von Gartenstuhlauflagen im Außenbereich geeignet. Das Produkt ist nur zum Einsatz im privaten Bereich, nicht jedoch für den gewerblichen Gebrauch bestimmt.

## ● Technische Daten

Maße:	ca. 130 x 63 x 61 cm (B x H x T)
Fassungsvermögen:	ca. 330 l
Max. Belastung:	15 kg

## ● Lieferumfang


- 1 Rückwand
- 1 Vorderwand
- 2 Seitenwände
- 1 Boden
- 1 Deckel
- 1 Montage- und Sicherheitshinweise



## Sicherheitshinweise

**WICHTIG, FÜR DIE SPÄTERE BEZUGNAHME AUFBEWAHREN: SORGFÄLTIG LESEN!**

Bitte beachten Sie die folgenden Sicherheitshinweise. Für Schäden in Folge von Nichtbeachtung haftet der Hersteller nicht.

-  Setzen, stellen, knien, oder legen Sie sich nicht auf das Produkt. Benutzen Sie das Produkt auch nicht als Steighilfe oder als Ablage für schwere Gegenstände. Anderenfalls besteht Verletzungsgefahr und/oder die Gefahr, dass das Produkt beschädigt wird.

## ● Montage

- Montieren Sie das Produkt gemäß den abgebildeten Montageschritten A-I.

## ● Reinigung und Pflege

- Verwenden Sie zur Reinigung keine scharfen Reinigungsmittel, weil dadurch die Oberfläche und damit das Produkt beschädigt werden kann. Benutzen Sie zur Reinigung ein feuchtes Tuch und eine milde Seifenlösung.

## ● **Entsorgung**

Die Verpackung besteht aus umweltfreundlichen Materialien, die Sie über die örtlichen Recyclingstellen entsorgen können.

Möglichkeiten zur Entsorgung des ausgedienten Produkts erfahren Sie bei Ihrer Gemeinde- oder Stadtverwaltung.

# Garden storage box

## ● Introduction



This document is a shorter printed version of the complete instruction manual. By scanning the QR code, you will be taken straight to the Lidl service website ([www.lidl-service.com](http://www.lidl-service.com)) where you can view and download the complete instruction manual by entering the article number (IAN) 376167\_2104.

**WARNING!** Observe the complete instruction manual and safety notes to prevent personal injury and property damage. The short guide forms an integral part of this product. Prior to using the product, familiarize yourself with all operation and safety notes. Keep the short manual well preserved and if you hand the product on to third parties, all documentation should be passed on as well.



## ● Proper use

The product is for storing items which are non-sensitive to moisture as well as for the temporary outdoor. The product is only intended for private use, not for commercial use.

## ● Technical data

Dimensions: approx. 130 x 63 x 61 cm  
(W x H x D)  
Capacity: approx. 330 L  
Max. load: 15 kg

## ● Contents

- 1 Backwall
- 1 Frontwall
- 2 Side walls
- 1 Base
- 1 Lid
- 1 Set of assembly and safety instructions




## Safety notices

**IMPORTANT, RETAIN FOR FUTURE REFERENCE:  
READ CAREFULLY!**

Please note the following safety instructions.

The manufacturer is not liable for damages due to non-compliance.

-  Do not sit, stand, kneel or lie on top of the product. Do not use the product as a climbing aid or as a place to pull down heavy objects. You may otherwise be hurt and/or the product may be damaged.

## ● Installation

- Assemble the product as shown in Fig. A-I.

## ● Cleaning and care

- Do not use aggressive detergents for cleaning as this may damage the surfaces and the product. Clean with a damp cloth and a mild soap solution.

## ● Disposal

The packaging is made entirely of recyclable materials, which you may dispose of at local recycling facilities.

Contact your local refuse disposal authority for more details of how to dispose of your worn-out product.

## Coffre de jardin

### ● Introduction



Ce document est une version imprimée abrégée du mode d'emploi complet. En scannant le code QR, vous accédez

directement à la page de service de Lidl ([www.lidl-service.com](http://www.lidl-service.com)), et en saisissant le numéro d'article (IAN) 376167\_2104, vous pouvez consulter et télécharger le mode d'emploi complet.

**AVERTISSEMENT !** Respectez le mode d'emploi complet et les consignes de sécurité afin d'éviter tout dommage corporel et matériel. Le guide de démarrage rapide fait partie intégrante de ce produit. Avant d'utiliser le produit, familiarisez-vous avec toutes les instructions d'utilisation et de sécurité. Conservez le guide de démarrage rapide dans un endroit sûr et remettez tous les documents lorsque vous transmettez le produit à un tiers.



### ● Utilisation conforme

Le produit est conçu pour le rangement des objets sensibles à l'humidité et pour le stockage passager en milieu extérieur des revêtements textiles de meubles de jardin. Le produit est uniquement conçu pour un usage privé et ne doit pas être utilisé dans un cadre commercial.

### ● Caractéristiques techniques

Dimensions : env. 130 x 63 x 61 cm  
(l x h x p)

Capacité : env. 330 l

Charge max. : 15 kg

### ● Contenu de la livraison


- 1 paroi arrière
- 1 paroi avant
- 2 parois latérales
- 1 surface de fond
- 1 couvercle
- 1 instruction de montage et consignes de sécurité



### Consignes de sécurité

**IMPORTANT, À CONSERVER POUR CONSULTATION ULTÉRIEURE : À LIRE ATTENTIVEMENT !**

Veillez respecter les consignes de sécurité suivantes. Le fabricant décline toute responsabilité en cas de dommages résultants du non-respect des consignes de sécurité ou d'une utilisation non conforme.

-  Ne pas s'asseoir, se tenir debout, à genoux et ne pas s'allonger sur le produit. Le produit ne doit également pas être utilisé comme marchepied ou pour le rangement d'objets lourds. Autrement, il existe un risque de blessures et/ou le risque que le produit soit endommagé.

### ● Montage

- Montez le produit conformément aux étapes de montage illustrées par les figures de A à I.

## ● Nettoyage et entretien

- N'utilisez pas de solvant ou de détergents agressifs pour le nettoyage, le produit et sa surface pouvant s'en retrouver endommagés. Utilisez un tissu humide et une solution savonneuse douce pour nettoyer le produit.

## ● Mise au rebut

L'emballage se compose de matières recyclables pouvant être mises au rebut dans les déchetteries locales.



Le produit est recyclable, soumis à la responsabilité élargie du fabricant et collecté séparément.

Votre mairie ou votre municipalité vous renseigneront sur les possibilités de mise au rebut des produits usagés.

## Tuinbox

### ● Inleiding



Bij dit document gaat het om een verkorte versie van de volledige gebruiksaanwijzing. Door het scannen van de QR-code komt u direct op de Lidl-Service-pagina ([www.lidl-service.com](http://www.lidl-service.com)) en kunt u door het invoeren van het artikelnummer (IAN) 376167\_2104 de volledige gebruiksaanwijzing bekijken en downloaden.

**WAARSCHUWING!** Neem de volledige gebruiksaanwijzing en de veiligheidsinstructies in acht om verwondingen en materiële schade te vermijden. De beknopte handleiding is een onderdeel van dit product. Maak u voor het gebruik van het product vertrouwd met alle bedienings- en veiligheidsinstructies. Bewaar de beknopte handleiding goed en overhandig ook alle documenten als u het product aan derden geeft.



### ● Correct en doelmatig gebruik

Het product is geschikt voor het opbergen van tegen luchtvochtigheid ongevoelige voorwerpen evenals voor het tijdelijke opbergen van kussens voor tuinstoelen buitenshuis. Het product is alleen bedoeld voor het gebruik in privé-huishoudens, niet voor commercieel gebruik.

### ● Technische gegevens

Afmetingen: ca. 130 x 63 x 61 cm  
(b x h x d)  
Inhoud: ca. 330 l  
Max. belasting: 15 kg

### ● Omvang van de levering


1 achterwand  
1 voorwand  
2 zijwanden  
1 bodem  
1 deksel  
1 montagehandleiding en veiligheidsinstructies



### Veiligheidsinstructies

**BELANGRIJK, BEWAREN VOOR LATERE RAADPLEGING: ZORGVULDIG LEZEN!**

Neem alstublieft de volgende veiligheidsinstructies in acht. De fabrikant is niet aansprakelijk voor schade als gevolg van het negeren van de instructies.

-  Ga niet op het product zitten, staan, knielen of liggen. Gebruik het product niet als klimhulp of als steun voor zware voorwerpen. Anders bestaat letselgevaar en/of het gevaar, dat het product beschadigd raakt.

### ● Montage

- Monteer het product volgens de weergegeven montageschappen A-I.

### ● Reiniging en onderhoud

- Gebruik voor het reinigen geen agressieve reinigingsmiddelen, omdat hierdoor het oppervlak en zodoende het product beschadigd kan raken. Gebruik voor het reinigen een vochtig doekje en een milde zeepsop.



## ● **Afvoer**

De verpakking bestaat uit milieuvriendelijke grondstoffen die u via de plaatselijke recyclingcontainers kunt afvoeren.

Informatie over de mogelijkheden om het uitgediende product na gebruik te verwijderen, verstrekt uw gemeentelijke overheid.

## Skrzynia ogrodowa

### ● Wstęp



Niniejszy dokument jest skróconą, wydrukowaną wersją kompletnej instrukcji obsługi. Zeskanowanie kodu QR przeniesie Cię bezpośrednio na stronę serwisu Lidl ([www.lidl-service.com](http://www.lidl-service.com)) i po wpisaniu numeru artykułu (IAN) 376167\_2104 będziesz mógł/a obejrzeć i pobrać pełną instrukcję obsługi.

**OSTRZEŻENIE!** Należy przestrzegać kompletnej instrukcji obsługi oraz wskazówek bezpieczeństwa, aby uniknąć obrażeń ciała i szkód materialnych. Skrócona instrukcja obsługi jest integralną częścią tego produktu. Przed użyciem produktu należy zapoznać się ze wszystkimi wskazówkami dotyczącymi obsługi i bezpieczeństwa. Zachować skróconą instrukcję a przy przekazaniu produktu osobom trzecim należy ją dołączyć.



### ● Użycie zgodne z przeznaczeniem

Produkt przeznaczony jest do pakowania odpornych na wilgość przedmiotów oraz do czasowego przechowywania mebli ogrodowych na zewnątrz. Produkt przeznaczony jest wyłącznie do użytku prywatnego, nie zaś do zastosowania komercyjnego.

### ● Dane techniczne

Wymiary: ok. 130 x 63 x 61 cm  
(szer. x wys. x głęb.)  
Pojemność: ok. 330l  
Maks. obciążenie: 15kg

### ● Zawartość


1 ściana tylna  
1 ściana przednia  
2 ściany boczne  
1 dno  
1 pokrywka  
1 instrukcja montażu oraz wskazówki bezpieczeństwa



### Wskazówki bezpieczeństwa

**WAŻNE, ZACHOWAĆ DO PÓŹNIEJSZEGO UŻYTKU: UWAŻNIE PRZECZYTAĆ!**

Należy postępować zgodnie z następującymi zasadami bezpieczeństwa. Za szkody powstałe wskutek ich nieprzestrzegania producent nie odpowiada.

-  Nie należy siadać, stawać, klękać ani kłaść się na produkcie. Produktu nie należy również używać jako stopnia do wchodzenia lub jako podpory do ciężkich przedmiotów. W przeciwnym razie istnieje niebezpieczeństwo urazu i/lub niebezpieczeństwo, że produkt zostanie uszkodzony.

### ● Montaż

- Produkt zmontować zgodnie z ilustracją etapów montażu A-I.

## ● Czyszczenie i pielęgnacja

- Do czyszczenia nie używać żadnych ostrych środków czyszczących, ponieważ można przez to uszkodzić powierzchnię i tym samym produkt. Czyścić wilgotną ściereczką z łagodnym roztworem środka czyszczącego.

## ● Utylizacja

Opakowanie wykonane jest z materiałów przyjaznych dla środowiska, które można przekazać do utylizacji w lokalnym punkcie przetwarzania surowców wtórnych.

Informacji na temat możliwości utylizacji wyeksploatowanego produktu udziela urząd gminy lub miasta.

## Zahradní box

### ● Úvod



Tento dokument je zkrácenou tištěnou verzí kompletního návodu k obsluze. Naskenováním QR kódu se dostanete přímo na servisní stránku firmy Lidl ([www.lidl-service.com](http://www.lidl-service.com)) a můžete zadáním čísla artiklu (IAN) 376167\_2104 zobrazit a stáhnout kompletní návod k obsluze.

**VAROVÁNÍ!** Dodržujte kompletní návod k obsluze a bezpečnostní pokyny, aby nedošlo ke zranění osob a věcným škodám. Krátký návod k obsluze je nedílnou součástí tohoto produktu. Před použitím výrobku se seznamte se všemi obslužnými a bezpečnostními pokyny. Krátký návod k obsluze si dobře uschovejte a při předávání výrobku třetím osobám předejte i všechny dokumenty.



### ● Použití ke stanovenému účelu

Výrobek je vhodný pro uložení předmětů, které nejsou citlivé na vlhkost a pro dočasné skladování polstrovaní zahradních židlí ve venkovním prostředí. Výrobek je určen jen pro soukromé používání, není vhodný pro podnikatelské účely.

### ● Technická data

Rozměry: cca 130 x 63 x 61 cm  
(š x v x h)  
Objem: cca 330 l  
Maximální nosnost: 15 kg

### ● Obsah dodávky


- 1 zadní stěna
- 1 přední stěna
- 2 postranní stěny
- 1 dno
- 1 víko
- 1 montážní a bezpečnostní pokyny



### Bezpečnostní upozornění

#### DŮLEŽITÉ, USCHOVEJTE PRO POZDĚJŠÍ POUŽITÍ: ČTĚTE PEČLIVĚ!

Dodržujte následující bezpečnostní pokyny. V případě nerespektování neručí výrobce za následně vzniklé škody.

-  Na výrobek si nesedejte, nestoupejte, neklekejte ani si na něj nelehejte. Výrobek také nepoužívejte jako pomůcku pro vystupování do výšky nebo jako odkládací plochu pro těžké předměty. Hrozí nebezpečí zranění a/nebo poškození výrobku.

### ● Montáž

- Výrobek montujte podle vyobrazených montážních kroků A-I.

### ● Čištění a ošetřování

- Nepoužívejte na čištění drhnoucí čistící prostředky, protože mohou poškodit povrch a tím i celý výrobek. Na čištění používejte vlhký hadr a slabý mýdlový roztok.

## ● Zlikvidování

Obal se skládá z ekologických materiálů, které můžete zlikvidovat prostřednictvím místních sběrů recyklovatelných materiálů.

○ možnostech likvidace vysloužilých zařízení se informujte u správy vaší obce nebo města.

## Záhradný box

### ● Úvod



Tento dokument je skrátenou tlačenu verziou celého návodu na ovládanie.

Naskenovaním QR kódu sa dostanete priamo na stránku servisu Lidl ([www.lidl-service.com](http://www.lidl-service.com)) a zadáním čísla výrobku (IAN) 376167\_2104 si môžete prezrieť a stiahnuť kompletný návod na ovládanie.

**VAROVANIE!** Dodržiavajte celý návod na ovládanie a bezpečnostné pokyny, aby nedošlo k poraneniu osôb a vecným škodám. Krátky návod je súčasťou tohto výrobku. Pred používaním výrobku sa oboznámte so všetkými ovládacími a bezpečnostnými pokynmi. Krátky návod si dobre uschovajte a pri predaní výrobku tretím osobám im vydatej i všetky podklady.



### ● Používanie v súlade s určeným účelom

Výrobok je vhodný pre uskladnenie predmetov citlivých na vlhkosť vzduchu ako aj na prechodné skladovanie sedákov pre záhradné stoličky v exteriéri. Výrobok je vhodný iba pre nasadenie v súkromnej oblasti, nie pre priemyselné účely.

### ● Technické údaje

Rozmery: cca. 130 x 63 x 61 cm  
(Š x V x H)

Objem: cca. 330l

Max. zaťaženie: 15 kg

### ● Obsah dodávky


- 1 zadná stena
- 1 predná stena
- 2 bočné steny
- 1 dno
- 1 kryt
- 1 montážne a bezpečnostné pokyny



### Bezpečnostné upozornenia

**DŮLEŽITÉ, USCHOVAJTE PRE PŘÍPAD POUŽITIA V BUDÚCNOSTI: DŮKLADNE SI PREČÍTAJTE POKYNY!**

Dodržiavajte nasledujúce bezpečnostné upozornenia. Za škody vzniknuté v dôsledku nedodržovania pokynov výrobca neručí.

-  Na výrobku nesedíte, nestojíte, neklačte ani neležte. Taktiež nepoužívajte výrobok ako pomôcku pri vystupovaní nahor alebo na odkladanie ťažkých predmetov. V opačnom prípade vzniká nebezpečenstvo poranenia a/alebo nebezpečenstvo, že sa produkt poškodí.

### ● Montáž

- Zložte výrobok podľa zobrazených montážnych krokov A-I.

## ● Čistenie a údržba

- Na čistenie nepoužívajte žiadne agresívne čistiace prostriedky, pretože tým môžete poškodiť povrch a tým výrobok. Na čistenie používajte vlhkú handričku a jemný mydlový roztok.

## ● Likvidácia

Obal pozostáva z ekologických materiálov, ktoré môžete odovzdať na miestnych recyklačných zberných miestach.

o možnostiach likvidácie opotrebovaného výrobku sa môžete informovať na Vašej obecnej alebo mestskej správe.

## Arcón de jardín

### ● Introducción



Este documento se trata de una copia impresa acortada del manual de instrucciones completo. Escaneando el código QR accede directamente a la página del Servicio Lidl ([www.lidl-service.com](http://www.lidl-service.com)) donde, introduciendo el número de artículo (IAN) 376167\_2104, puede consultar y descargar el manual de instrucciones completo.

**¡ADVERTENCIA!** Observe el manual de instrucciones completo y las indicaciones de seguridad para evitar daños personales y materiales. La guía rápida forma parte integrante del producto. Familiarícese con las indicaciones de uso y de seguridad antes de comenzar a utilizar el producto. Conserve esta guía rápida y asegúrese de proporcionar todos los documentos relacionados con el producto en caso de entregarlo a terceros.



### ● Uso adecuado

El producto es adecuado para proteger de la humedad objetos robustos así como para el almacenamiento temporal de cojines para sillas de jardín en zonas exteriores. El producto ha sido diseñado únicamente para uso privado, no está destinado a un uso comercial.

### ● Características técnicas

Dimensiones: aprox. 130 x 63 x 61 cm  
(An x Al x Pr)

Capacidad: aprox. 330 l

Carga máx.: 15 kg

### ● Volumen de suministro


- 1 pared trasera
- 1 pared delantera
- 2 paredes laterales
- 1 base
- 1 tapa
- 1 instrucciones de montaje y seguridad



### Indicaciones de seguridad

**IMPORTANTE: CONSERVE PARA CONSULTAS POSTERIORES: ¡LEA ATENTAMENTE!**

Tenga en cuenta las siguientes advertencias de seguridad. El fabricante no se hace responsable de los daños provocados por no respetar estas instrucciones.

-  No se sienta, se suba, se tumbe ni se ponga de rodillas sobre el producto. No utilice el producto como ayuda para alcanzar mayor altura o como almacén para objetos pesados. Podría correr riesgo de lesiones y/o peligro de que el producto se dañe.

### ● Montaje

- Monte el producto siguiendo los pasos de montaje mostrados en las imágenes A-1.

### ● Limpieza y cuidado

- Para la limpieza, no utilice productos corrosivos ya que podrían dañar la superficie y, por consiguiente, el producto. Para la limpieza utilice un trapo húmedo y una solución suave de jabón.



## ● **Eliminación**

El embalaje está compuesto por materiales no contaminantes que pueden ser desechados en el centro de reciclaje local.

Para obtener información sobre las posibilidades de desecho del producto al final de su vida útil, acuda a la administración de su comunidad o ciudad.

## Hyndeboks

### ● Indledning



Dette dokument er en forkortet, trykt udgave af den komplette betjeningsvejledning. Ved at scanne QR-koden har du direkte adgang til Lidl-service-siden ([www.lidl-service.com](http://www.lidl-service.com)) og kan åbne den komplette betjeningsvejledning ved at indtaste varennummeret (IAN) 376167\_2104 og downloade den.

**ADVARSEL!** Vær opmærksom på den komplette betjeningsvejledning og sikkerhedshenvisningerne, for at undgå personskader og materielle skader. Den korte vejledning er del af dette produkt. Gør dig før brug af produktet fortrolig med alle betjenings- og sikkerhedshenvisninger. Opbevar den korte vejledning forsvarligt og udlever alle bilag, hvis du giver produktet videre til tredjepart.



### ● Formålsbestemt anvendelse

Produktet er egnet til at stue genstande, som er ufølsomme overfor luftfugtighed, samt til midlertidig udendørs opbevaring af havestolehynder. Produktet er kun beregnet til privat anvendelse, ikke til erhvervs-mæssige brug.

### ● Tekniske data

Mål: ca. 130 x 63 x 61 cm  
(b x h x t)  
Rumfang: ca. 330 l  
Maks. belastning: 15 kg

### ● Leverede dele


1 bagvæg  
1 frontvæg  
2 sidevægge  
1 bund  
1 låg  
1 monterings- og sikkerhedsanvisninger



### Sikkerhedsanvisninger

**VIGTIGT, SKAL OPBEVARES TIL SENERE BRUG:  
SKAL LÆSES OMHYGGELIGT!**

Overhold de følgende sikkerhedsanvisninger. Producenten hæfter ikke for skader som følge af manglende overholdelse.

-  Sæt, stil eller læg dig ikke på produktet, og sæt dig heller ikke på knæ på produktet. Benyt heller ikke produktet som skammel, og stil ikke tunge genstande på produktet. Ellers er der fare for kvæstelse og/eller fare for, at produktet beskadiges.

### ● Montering

- Montér produktet i henhold til de viste monteringsstrin A-I.

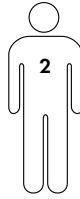
### ● Rengøring og pleje

- Anvend ingen stærke rengøringsmidler til rengøringen, da overfladerne og dermed produktet kan beskadiges herved. Brug en fugtig klud og en mild sæbeopløsning til rengøringen.

## ● Bortskaffelse

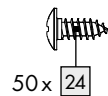
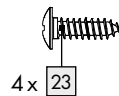
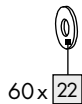
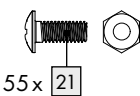
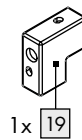
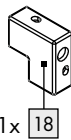
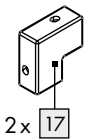
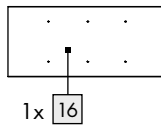
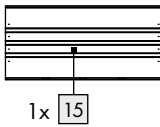
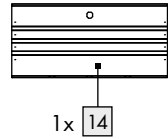
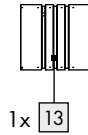
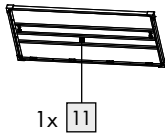
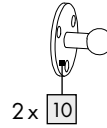
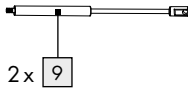
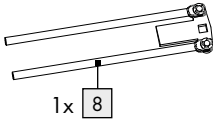
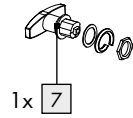
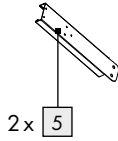
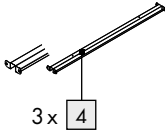
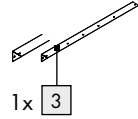
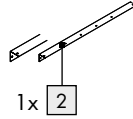
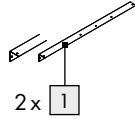
Indpakningen består af miljøvenlige materialer, som De kan bortskaffe over de lokale genbrugssteder.

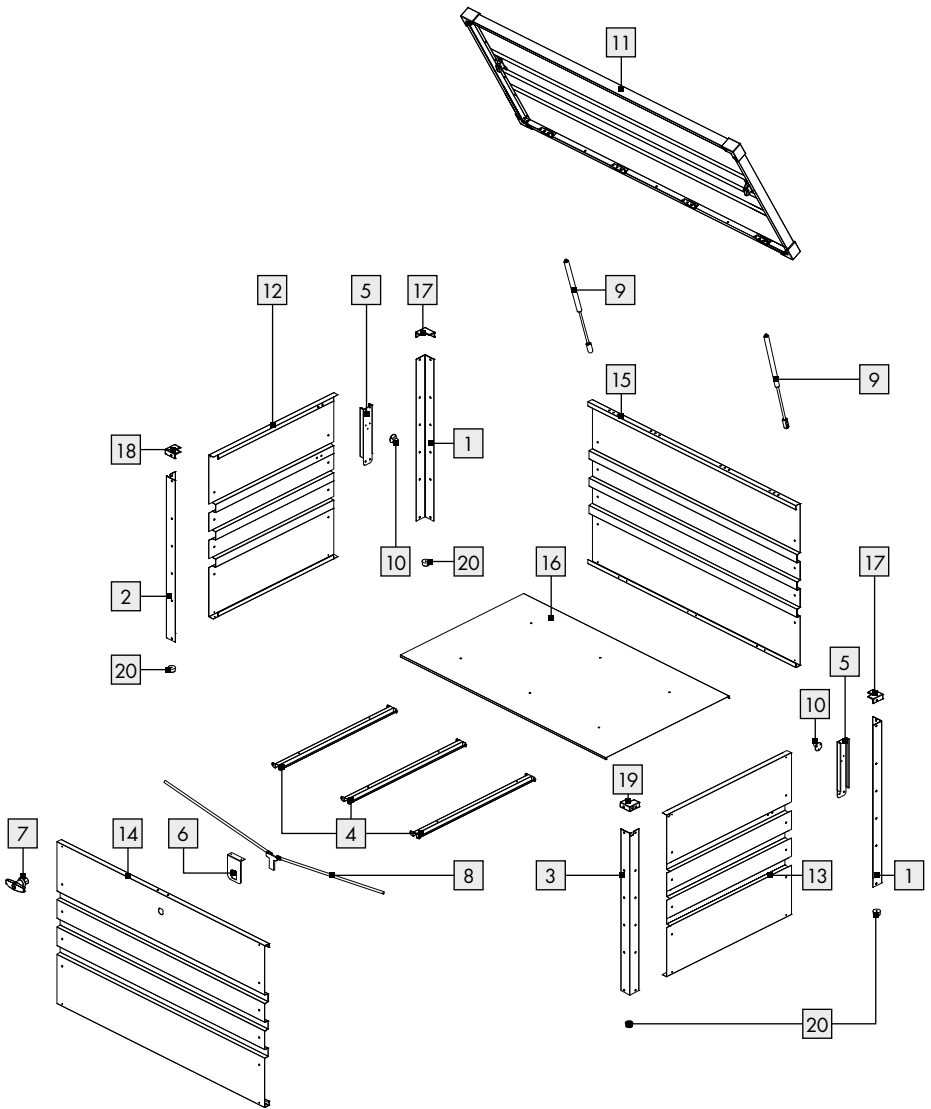
De får oplyst muligheder til bortskaffelse af det udtjente produkt hos deres lokale myndigheder eller bystyre.



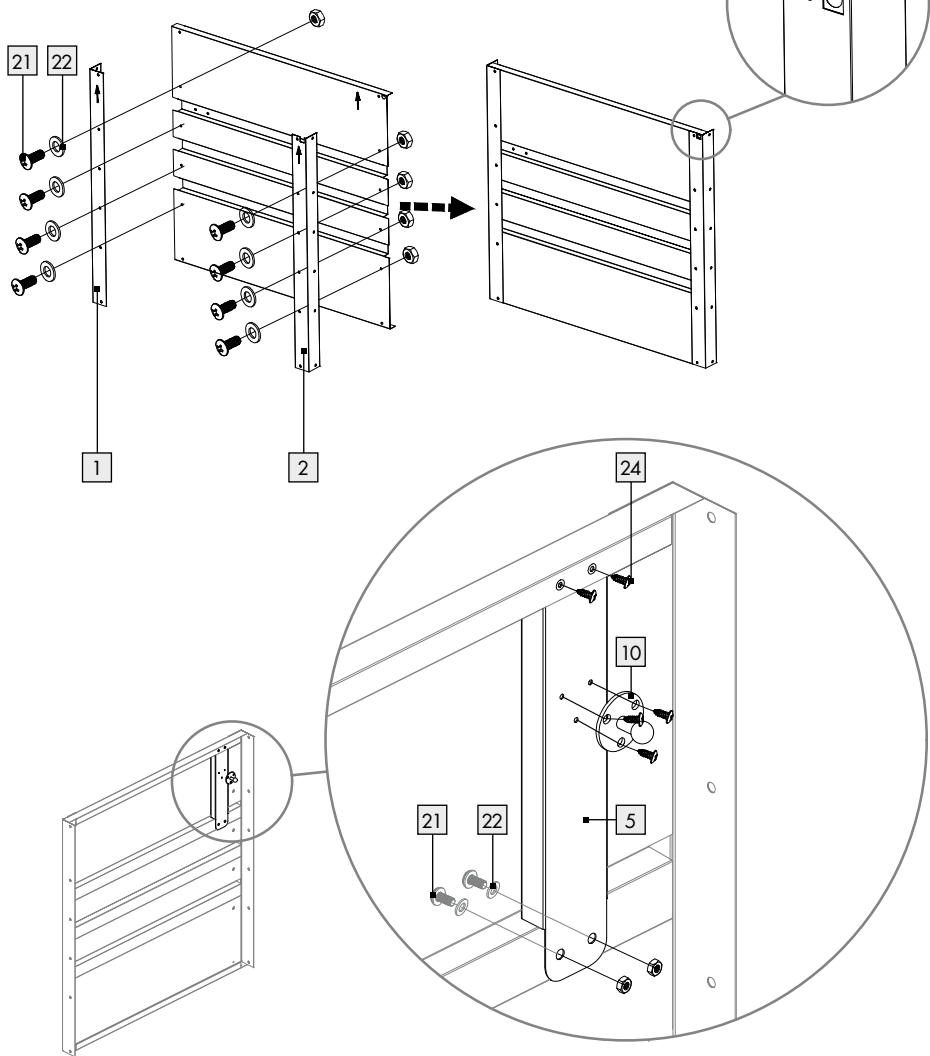
Sie benötigen · You need · Il vous faut  
U hebt nodig · Wymagane · Potřebujete  
Potřebujete · Necesitará · De skal bruge:

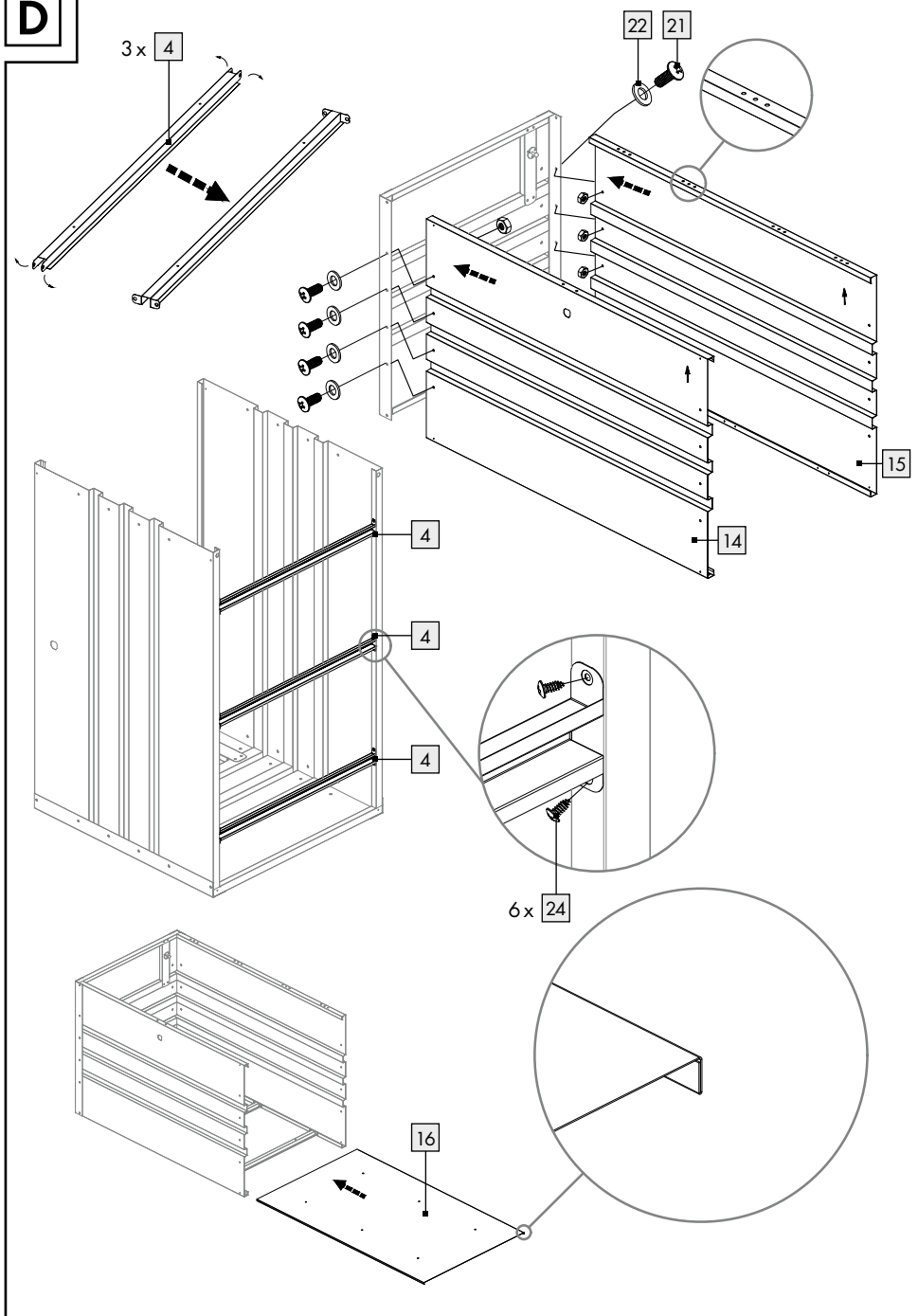
**A**

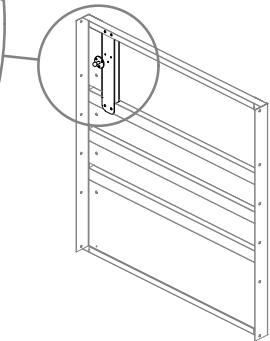
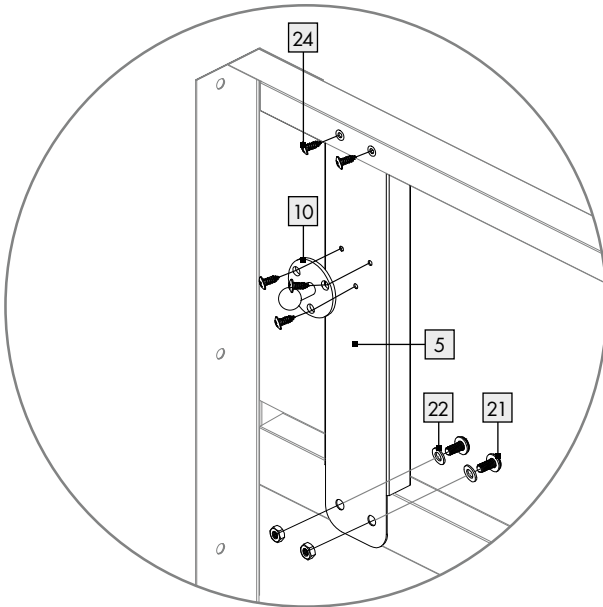
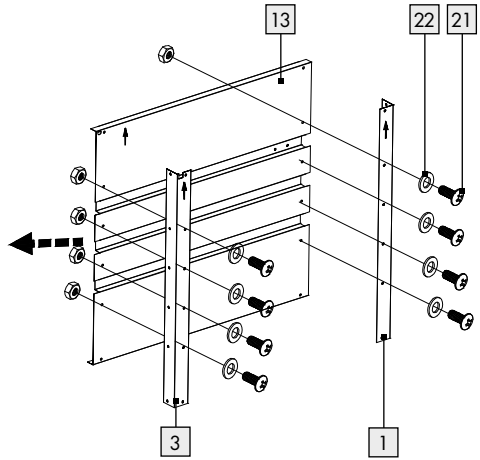
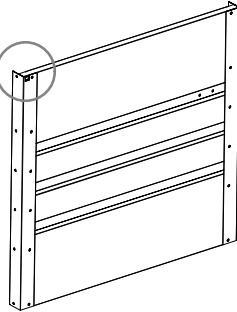
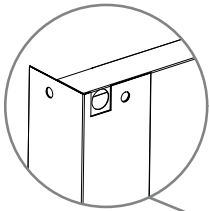


**B**

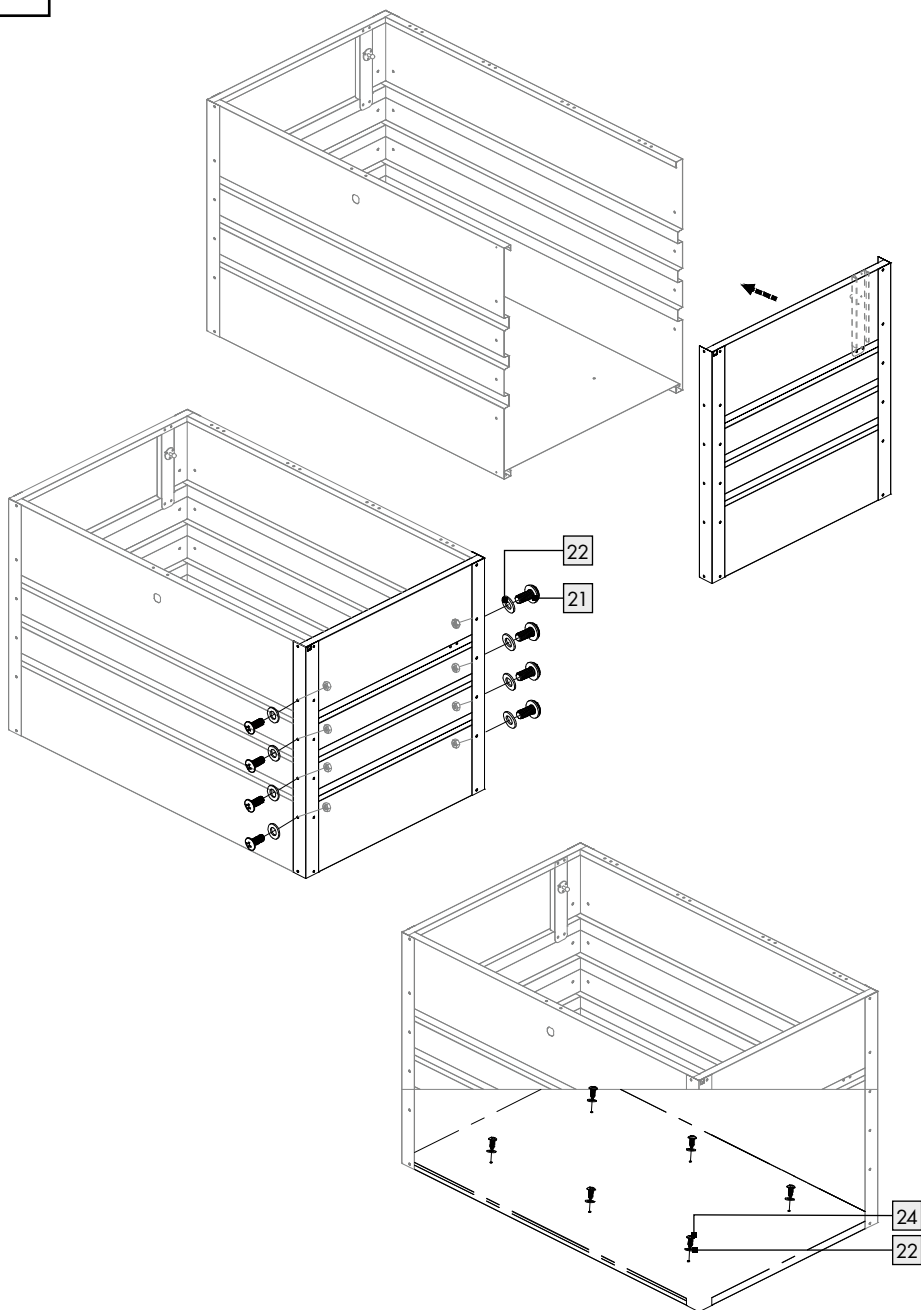
C

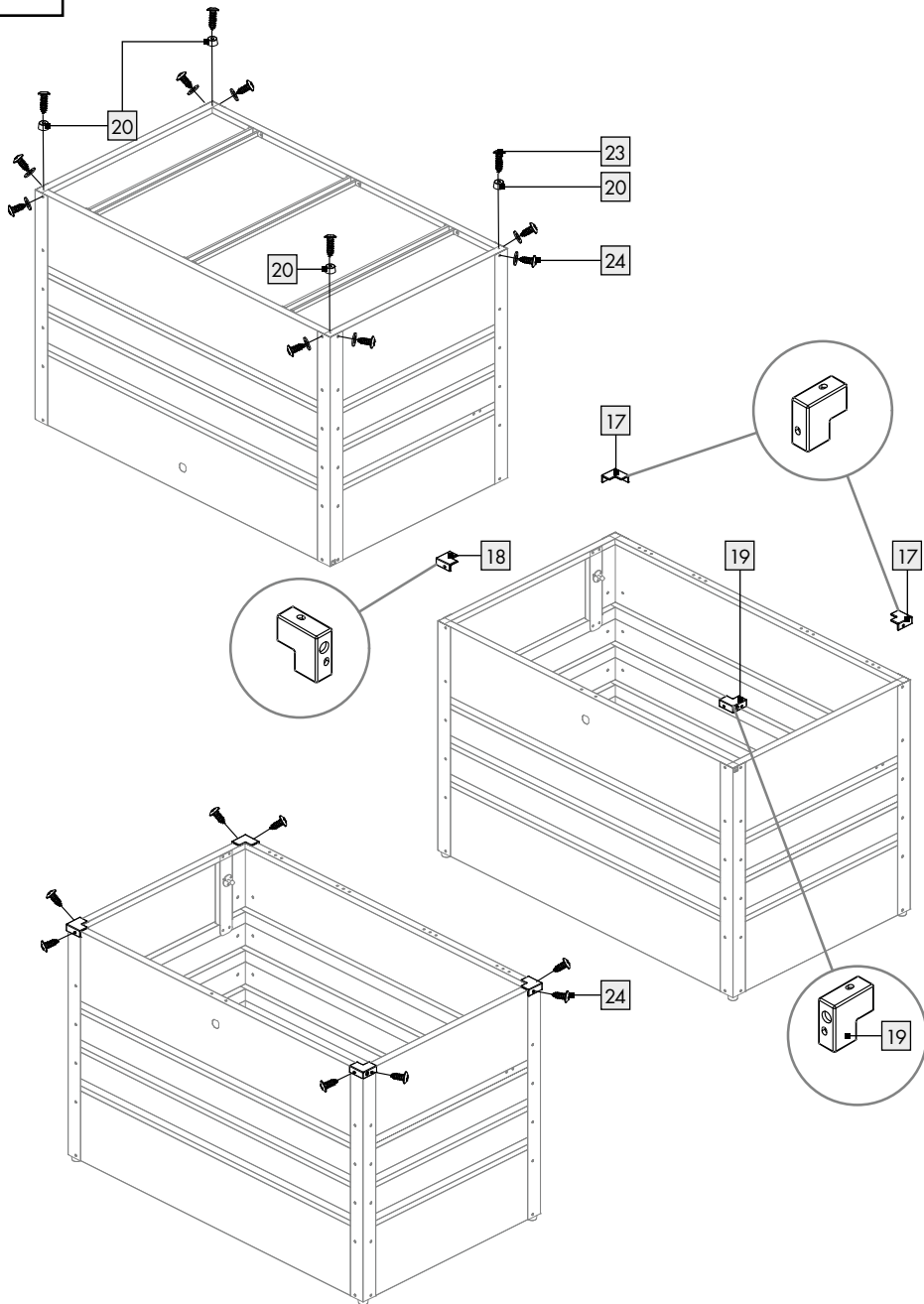


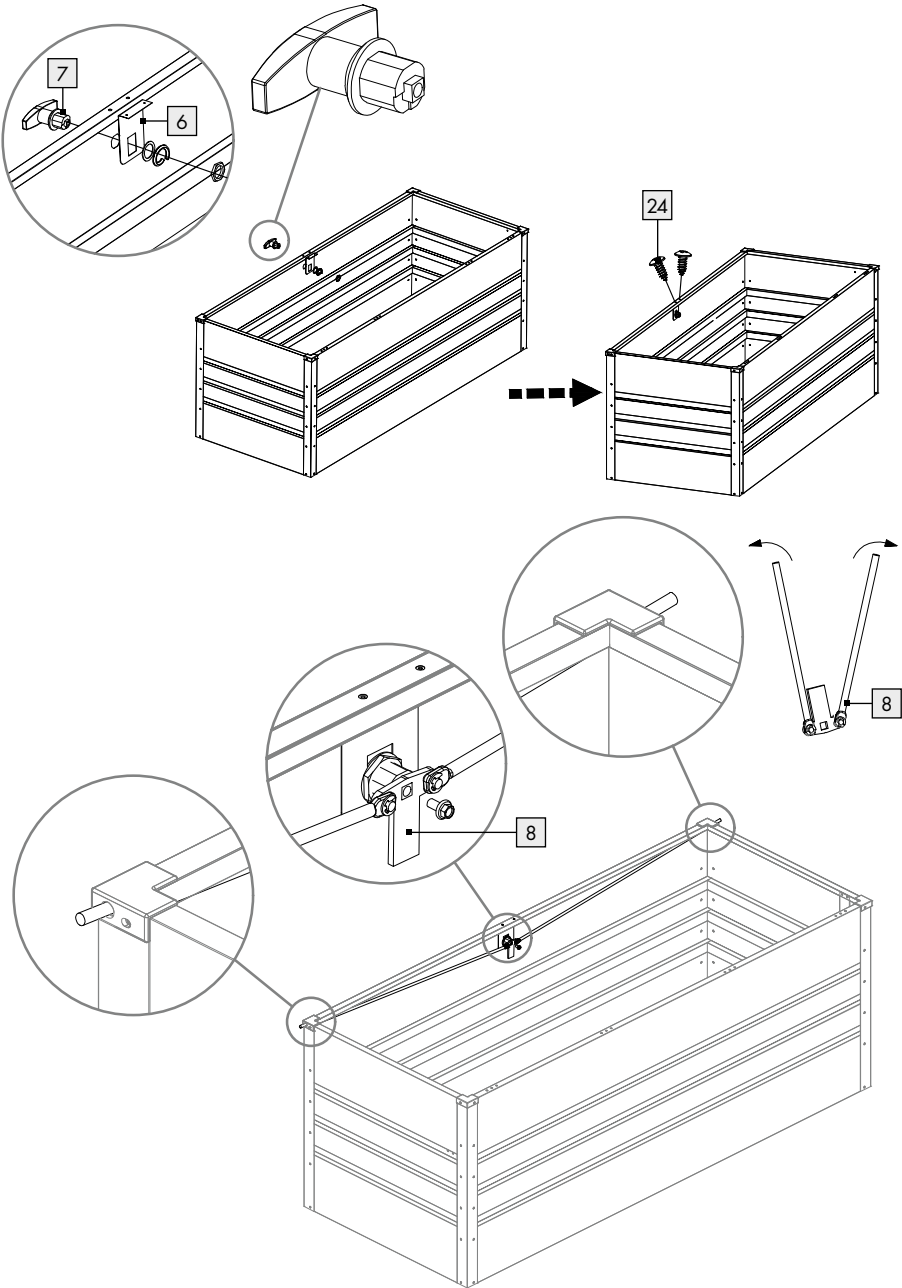
**D**

**E**

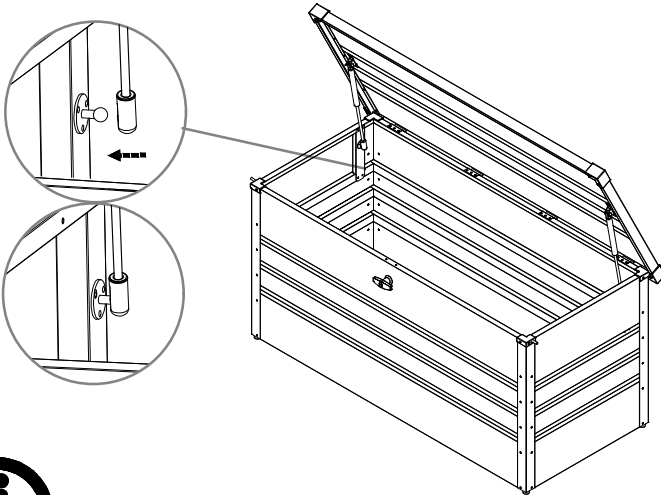
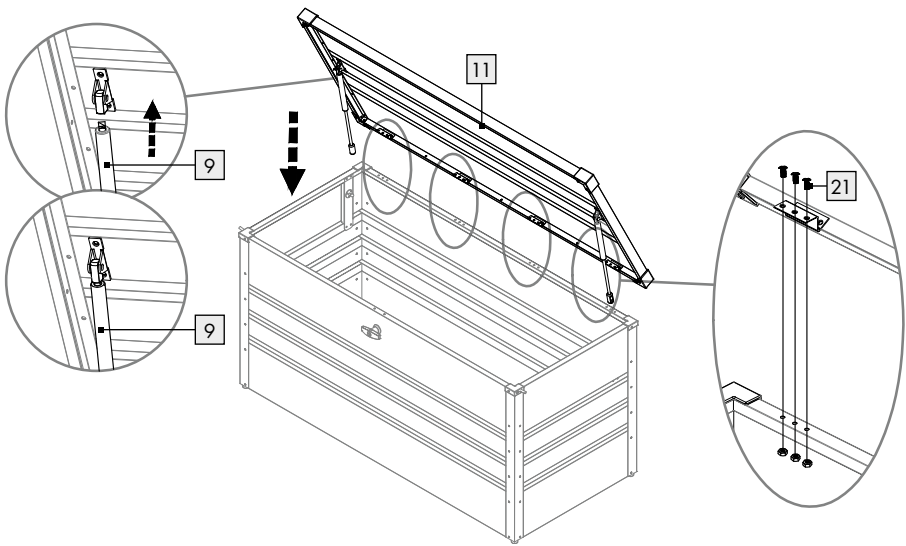


**F**

**G**

**H**

I



**OWIM GmbH & Co. KG**

Stiftsbergstraße 1  
74167 Neckarsulm  
GERMANY

Model-No.: HG08705  
Version: 12/2021

Stand der Informationen · Last Information  
Update · Version des informations · Stand  
van de informatie · Stan informacj · Stav  
informací · Stav informáci · Estado de las  
informaciones · Tilstand af information:  
11/2021 · Ident.-No.: HG08705112021-8

IAN 376167\_2104

