



# GARTEN-DOPPELLIEGE/DOUBLE SUNLOUNGER / CHAISE LONGUE DOUBLE

DE AT CH

## **GARTEN-DOPPELLIEGE**

Kurzanleitung

FR BE

## **CHAISE LONGUE DOUBLE**

Guide de démarrage rapide

PL

## **DPOWÓJNY LEŻAK OGRODOWY**

Krótko instrukcja

SK

## **DVOJITÉ ZÁHRADNÉ LEŽADLO**

Krátky návod

DK

## **DOBBELT SOLVOGN**

Kort vejledning

HU

## **KETTŐS KERTI NAPOZÓÁGY**

Rövid útmutató

GB IE

## **DOUBLE SUNLOUNGER**

Short manual

NL BE

## **TUIN-DUBBEL LIGBED**

Korte handleiding

CZ

## **DVOJITÉ ZAHRADNÍ LEHÁTKO**

Krátký návod

ES

## **TUMBONA DE DOS PLAZAS PARA EL JARDÍN**

Guía rápida

IT

## **LETTINO DOPPIO DA GIARDINO**

Guida rapida

SI

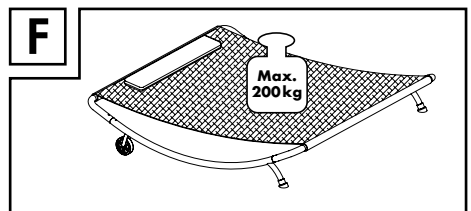
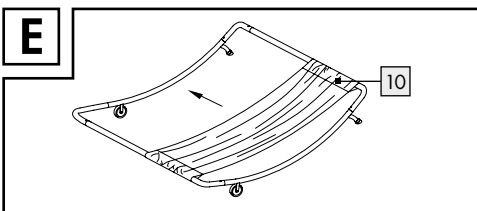
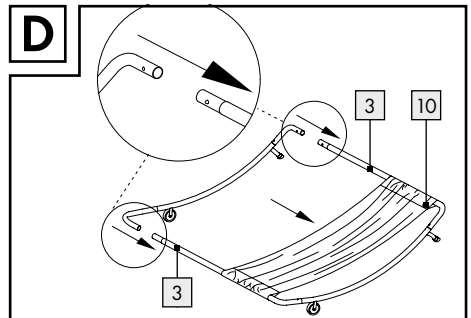
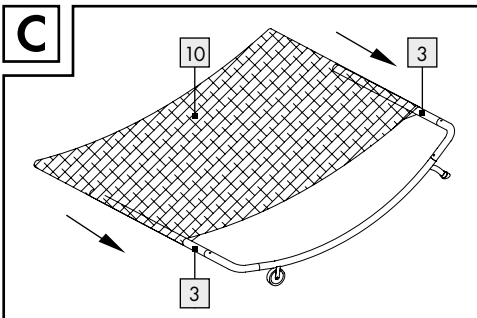
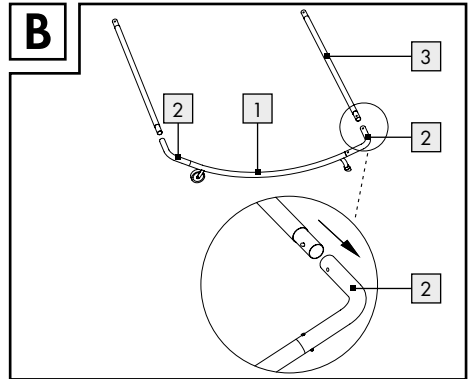
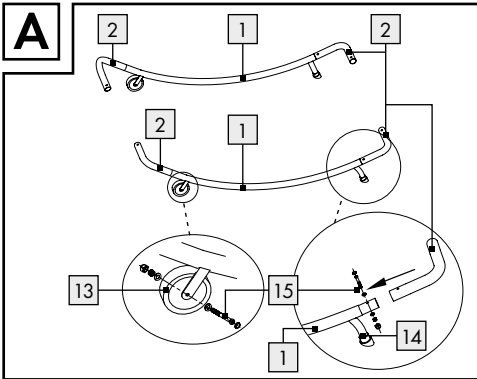
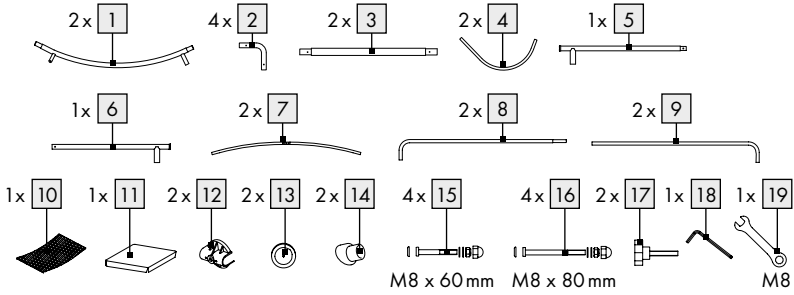
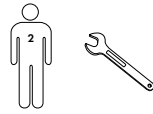
## **VRTNI DVOJNI LEŽALNIK**

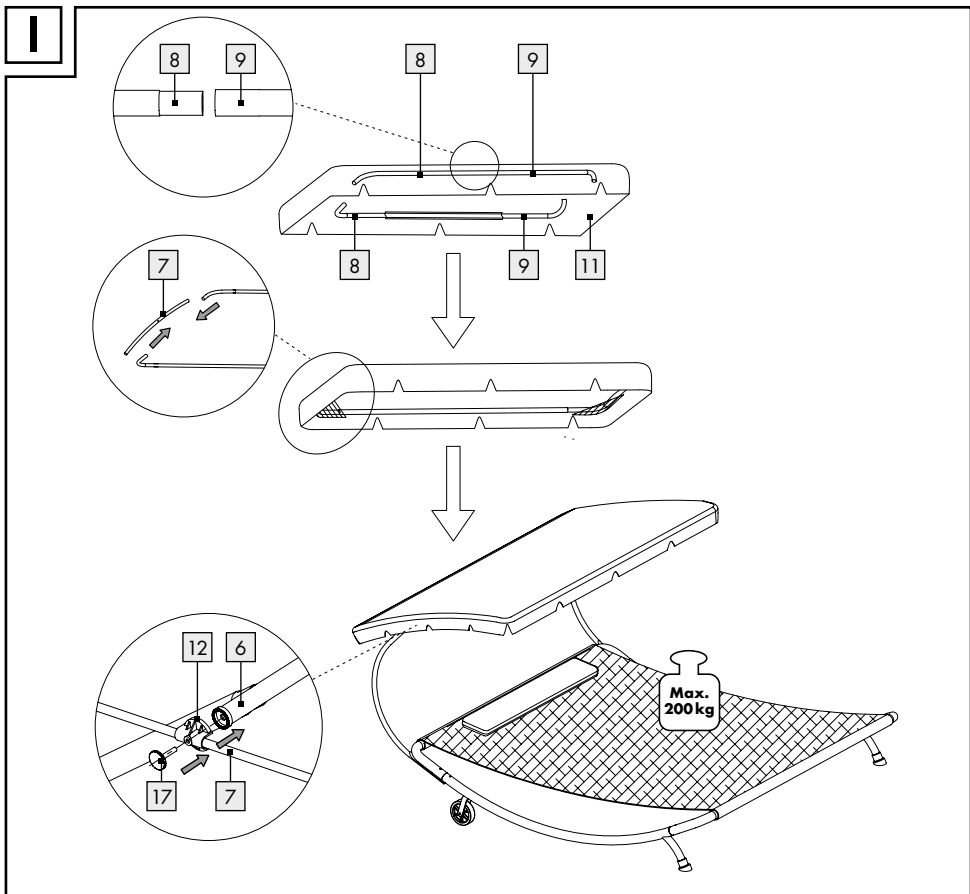
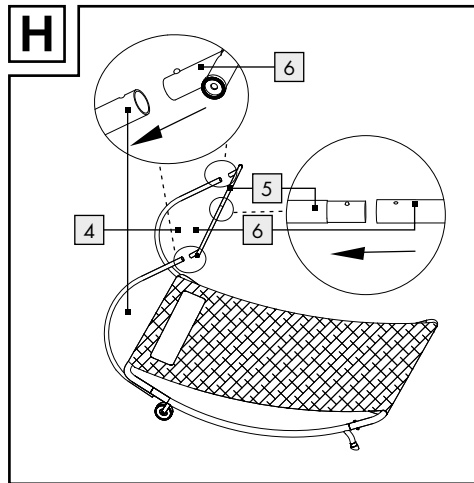
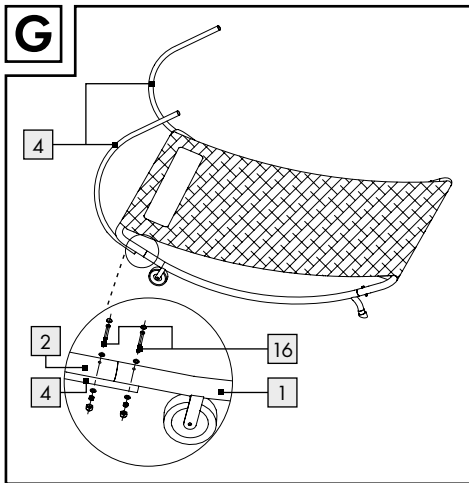
Kratka navodila

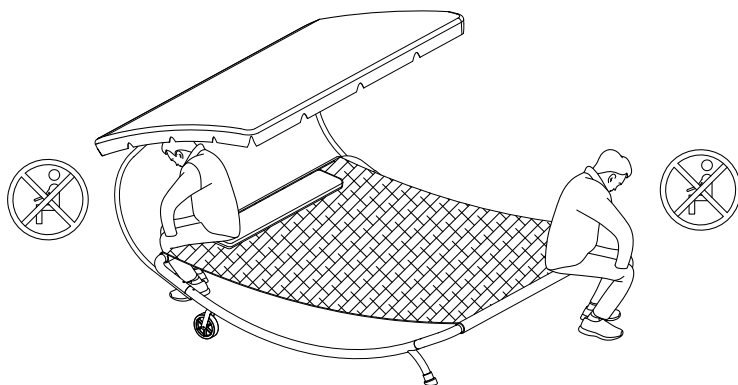
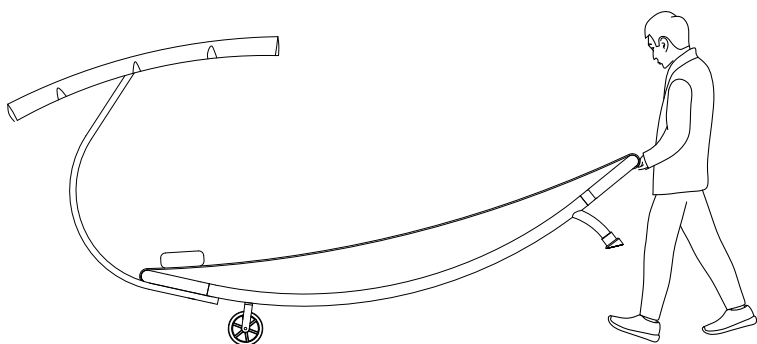
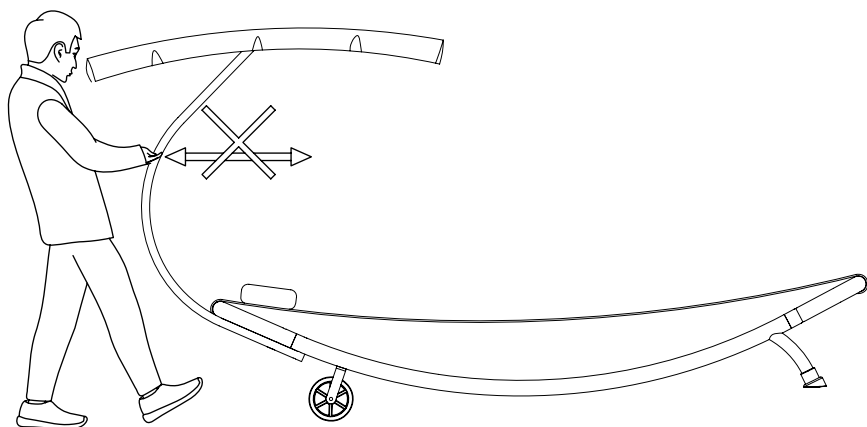


DE/AT/CH	Kurzanleitung	Seite	9
GB/IE	Short manual	Page	12
FR/BE	Guide de démarrage rapide	Page	14
NL/BE	Korte handleiding	Pagina	17
PL	Krótką instrukcja	Strona	20
CZ	Stručný návod	Strana	23
SK	Krátky návod	Strana	25
ES	Guía rápida	Página	27
DK	Kort vejledning	Side	30
IT	Guida rapida	Pagina	33
HU	Rövid útmutató	Oldal	36
SI	Kratka navodila	Stran	38

Sie benötigen · You need · Il vous faut · U hebt nodig  
 Wymagane · Potřebujete · Potrebujete · Necesita · Du skal  
 bruge · Vi servono · Szükséges szerszámok · Potrebujete:





**J****K**

**(DE)** **WICHTIG, FÜR SPÄTERE BEZUGNAHME  
(AT)**  
**(CH)** **AUFBEWAHREN: SORGFÄLTIG LESEN!**

**(GB)** **IMPORTANT, RETAIN FOR FUTURE  
(IE)**  
**REFERENCE: READ CAREFULLY!**

**(FR)** **IMPORTANT, À CONSERVER POUR  
(BE)**  
**CONSULTATION ULTÉRIEURE :  
À LIRE ATTENTIVEMENT !**

**(NL)** **BELANGRIJK, BEWAREN VOOR LATERE  
(BE)**  
**RAADPLEGING: ZORGVULDIG LEZEN!**

**(PL)** **WAŻNE, ZACHOWAĆ DO PÓŹNIEJSZE-  
GO UŻYTKU: UWAŻNIE PRZECZYTAĆ!**

**(CZ)** **DŮLEŽITÉ, UCHOVEJTE PRO POZDĚJŠÍ  
POUŽITÍ: PEČLIVĚ SI PŘEČTĚTE!**

**(SK)** **DÔLEŽITÉ, USCHOVAJTE PRE PRÍPAD  
POUŽITIA V BUDÚCNOSTI: DÔKLADNE  
SI PREČÍTAJTE POKYNY!**

**(ES)** **IMPORTANTE: CONSERVAR PARA  
CONSULTAS POSTERIORES: LEER  
ATENTAMENTE.**

**(DK)** **VIGTIGT, SKAL OPBEVARES TIL SENERE  
BRUG: SKAL LÆSES OMHYGGELIGT!**

- IT** **IMPORTANTE, CONSERVARE PER  
EVENTUALI NECESSITÀ FUTURE:  
LEGGERE CON ATTENZIONE!**
- HU** **FONTOS, KÉSŐBBI HIVATKOZÁSOK  
CÉLJÁBÓL ŐRIZZE MEG: OLVASSA EL  
FIGYELMESEN!**
- SI** **POMEMBNO, SHRANITE ZA  
POZNEJŠO UPORABO: NATANČNO  
PREBERITE!**



# Garten-Doppelliege

## ● Einleitung



Bei diesem Dokument handelt es sich um eine verkürzte Druckausgabe der vollständigen Bedienungsanleitung. Durch das Scannen des QR-Codes gelangen Sie direkt auf die Lidl-Service-Seite ([www.lidl-service.com](http://www.lidl-service.com)) und können durch die Eingabe der Artikelnummer (IAN) 384192\_2107 die vollständige Bedienungsanleitung einsehen und herunterladen.

**WARNUNG!** Beachten Sie die vollständige Bedienungsanleitung und die Sicherheitshinweise, um Personen- und Sachschäden zu vermeiden. Die Kurzanleitung ist Bestandteil dieses Produkts. Machen Sie sich vor der Benutzung des Produkts mit allen Bedien- und Sicherheitshinweisen vertraut. Bewahren Sie die Kurzanleitung gut auf und händigen Sie alle Unterlagen bei Weitergabe des Produkts an Dritte mit aus.



## ● Bestimmungsgemäßer Gebrauch

Das Produkt ist für den privaten Gebrauch für Personen mit einem Maximalgewicht von 200 kg geeignet. Das Produkt ist nicht für den gewerblichen Gebrauch vorgesehen. Das Produkt wurde für den privaten Wohnbereich hergestellt.

## ● Technische Daten



Abmessungen  
(ohne Sonnenschutz): ca. 198 x  
180 x 36,5 cm  
(L x B x H)

Max. Belastbarkeit: 200 kg  
Max Personenzahl: 2

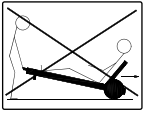


## **Sicherheitshinweise**

BEWAHREN SIE DIESE ANLEITUNG GUT AUF! HÄNDIGEN SIE ALLE UNTERLAGEN BEI WEITERGABE DES PRODUKTS AN DRITTE EBENFALLS MIT AUS.

-  **⚠️ WARNUNG!**  
**LEBENS- UND UNFALLGEFAHR FÜR KLEINKINDER UND KINDER!** Lassen Sie Kinder niemals unbeaufsichtigt mit dem Verpackungsmaterial. Es besteht Erstickungsgefahr.
- Montage durch einen Erwachsenen erforderlich! Wir empfehlen eine Montage durch 2 Personen, um Verletzungen und Sachschäden zu vermeiden.
- Achten Sie darauf, dass alle Teile – einschließlich des Sonnenschutzes – vollständig montiert sind, bevor Sie das Produkt benutzen.
- Überprüfen Sie das Produkt vor jeder Verwendung auf Beschädigung oder Verschleiß. Verwenden Sie das Produkt nur in einem einwandfreien Zustand. Verwenden Sie das Produkt nicht, wenn Schäden sichtbar sind oder vermutet werden.
- Stellen Sie das Produkt vor dem Gebrauch auf einem ebenen, festen Untergrund auf, andernfalls könnte das Produkt instabil werden und zur Seite fallen oder kippen. Dies kann zu Verletzungen oder Sachbeschädigung führen.
- Achten Sie vor der Benutzung des Produkts auf die richtige Stabilität.
- Es können maximal 2 Personen auf dem Produkt Platz nehmen. Belasten Sie das Produkt nicht darüber hinaus.
-  Beachten Sie die maximale Belastbarkeit von 200 kg. Wenn diese Gewichtsgrenze überschritten wird, kann dies zu Verletzungen und / oder Sachbeschädigung führen.
- Das Produkt ist kein Spielzeug und sollte nur unter Aufsicht von Erwachsenen verwendet werden.
- Stellen Sie sich nicht auf das Produkt.
- Verwenden Sie das Produkt nicht in der Nähe von offenem Feuer.
- Hängen Sie keine Gegenstände (z. B. Kleidung) an das Produkt.
- Sichern Sie das Produkt bei extremen Wetterbedingungen, z. B. bei starkem Wind.

**⚠ GEFAHR DER SACHBESCHÄDIGUNG!** Wir haften nicht für Unfälle, die infolge der Nichtbeachtung der oben genannten Sicherheitshinweise oder durch falsche Handhabung auftreten.

- Setzen Sie sich nicht auf den Rand des Rahmens (Abb. J).
- Verwenden Sie die Halterung der Sonnenblende nicht als Griff (Abb. K).
-  Heben oder bewegen Sie das Produkt nicht, wenn Personen darauf sitzen.

# Double sunlounger

## ● Introduction



This document is a shorter printed version of the complete instruction manual. By scanning the QR code, you will be taken straight to the Lidl service website ([www.lidl-service.com](http://www.lidl-service.com)) where you can view and download the complete instruction manual by entering the article number (IAN) 384192\_2107.

**WARNING!** Observe the complete instruction manual and safety notes to prevent personal injury and property damage. The short guide forms an integral part of this product. Prior to using the product, familiarize yourself with all operation and safety notes. Keep the short manual well preserved and if you hand the product on to third parties, all documentation should be passed on as well.



## ● Intended use

This product is suitable for private use by persons with a maximum weight of 200 kg. This product is not intended for commercial purposes. This product was manufactured for private residential use.

## ● Technical data

Dimension  
(sunroof excluded): approx. 198 x  
180 x 36.5 cm  
(L x W x H)  
Max. load: 200 kg  
Max. No. of persons: 2



## Safety notices


KEEP THESE INSTRUCTIONS IN A SAFE PLACE! WHEN PASSING THIS PRODUCT ON TO OTHERS; PLEASE INCLUDE ALL THE DOCUMENTS.

■  **⚠ WARNING!**  
**DANGER TO LIFE AND RISK OF ACCIDENTS FOR INFANTS AND CHILDREN!**

Never leave children unsupervised with the packaging materials. The packaging material poses a suffocation hazard.

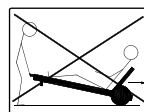
- Assembly to be carried out by a competent adult only. We recommend that 2 persons assemble the product together in order to avoid injuries or damage to people or the product.
- Make sure all parts including the sunshade are completely assembled before each use.
- Check the product for damage or wear before each use. Only use the product in good condition. Do not use the product if damage is visible or suspected.
- Before use place the product on a level, firm surface, otherwise the product could become unstable and tip to the side and/

or fall over. This can lead to injuries or damage.

- Verify the product is stable before use.
- The maximum seating is for 2 persons at a time. Do not exceed.
-  Observe the maximum load capacity of 200 kg. Exceeding this load limit may result in injuries and/or product damage.
- This product is not a toy and should be used under adult supervision.
- Do not stand on the product.
- Do not use the product close to a naked flame.
- Do not hang any objects (e.g. clothing) from the product.
- Secure the product in extreme weather, e.g. strong wind.

**⚠ RISK OF PROPERTY DAMAGE!** We are not liable for accidents that occur as a result of non-observance of the above safety notes or through incorrect handling.

- Do not sit on the tip of the frame (fig. J).
- Do not use the canopy support as handle (fig. K).



Do not lift or move when people sitting on the product.

# Chaise longue double

## ● Introduction



Ce document est une version imprimée abrégée du mode d'emploi complet. En scannant le code QR, vous accédez directement à la page de service de Lidl ([www.lidl-service.com](http://www.lidl-service.com)), et en saisissant le numéro d'article (IAN) 384192\_2107, vous pouvez consulter et télécharger le mode d'emploi complet.

**AVERTISSEMENT !** Respectez le mode d'emploi complet et les consignes de sécurité afin d'éviter tout dommage corporel et matériel. Le guide de démarrage rapide fait partie intégrante de ce produit. Avant d'utiliser le produit, familiarisez-vous avec toutes les instructions d'utilisation et de sécurité. Conservez le guide de démarrage rapide dans un endroit sûr et remettez tous les documents lorsque vous transmettez le produit à un tiers.



## ● Utilisation conforme

Le produit est uniquement destiné à l'usage privé et pour des personnes d'un poids max. de 200 kg. Le produit n'est pas destiné à un usage commercial. Le produit a été conçu pour les espaces d'habitation privés.

## ● Caractéristiques techniques

Dimensions

(sans pare-soleil) : env. 198 x  
180 x 36,5 cm  
(L x l x h)

Charge max. : 200 kg

Nombre de  
personnes max. : 2



## Consignes de sécurité


CONSERVEZ SOIGNEUSEMENT CETTE NOTICE ! REMETTEZ TOUS LES DOCUMENTS AUX UTILISATEURS AUXQUELS VOUS TRANSMETTEZ LE PRODUIT.

■  **AVERTISSEMENT !  
DANGER DE MORT  
ET RISQUE DE BLESSURE  
POUR LES ENFANTS ET LES  
ENFANTS EN BAS ÂGE !**

Ne laissez jamais les enfants manipuler les emballages sans surveillance. Risque d'asphyxie.

- Le montage du produit doit être uniquement effectué par une personne adulte ! Nous vous recommandons d'effectuer le montage à deux pour éviter toute blessure corporelle et tout dégât matériel.
- Veillez à ce que toutes les pièces soient entièrement montées, y compris le pare-soleil, avant d'utiliser le produit.
- Avant chaque utilisation, vérifiez le produit pour détecter la présence éventuelle de dommages ou des traces d'usure. Utilisez uniquement le produit en parfait

état. Ne pas utiliser le produit si vous constatez ou supposez la présence de dommages.

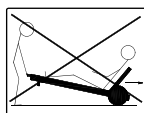
- Avant utilisation, assurez-vous que le produit se trouve sur une surface stable et plane. Dans la cas contraire, le produit pourrait se trouver en position instable et tomber/basculer sur le côté. Des blessures ou dommages matériels peuvent en résulter.
- Veillez à une bonne stabilité du produit avant de l'utiliser.
- 2 personnes au maximum peuvent prendre place sur le produit. Ne surchargez pas davantage le produit.
-  Notez que la charge max. supportée est de 200 kg. Si cette limite de poids est dépassée, il y a risque de blessure corporelle et/ou de dommage matériel.
- Le produit n'est pas un jouet et il ne doit être utilisé que sous la surveillance d'un adulte.
- Ne vous mettez pas debout sur le produit.
- N'utilisez pas le produit à proximité d'un feu ouvert.
- N'accrochez aucun objet (p. ex. des vêtements) au produit.

- En cas de conditions météorologiques extrêmes, par ex. en cas de vent fort, sécurisez le produit.

**⚠ RISQUE DE DÉGÂTS MATÉ-**

**RIELS !** Nous ne sommes en aucun cas responsables des accidents pouvant survenir en raison d'une non-observation des remarques de sécurité exposées ci-dessus, ou en cas de manipulation incorrecte.

- Ne vous asseyez pas sur le bord du cadre (ill. J).
- N'utilisez pas la fixation du pare-soleil comme prise (ill. K).



Ne soulevez pas et ne déplacez pas

non plus le produit lorsque des personnes sont assises dessus.



# Tuin-dubbel ligbed

## ● Inleiding



Bij dit document gaat het om een verkorte versie van de volledige gebruiksaanwijzing. Door het scannen van de QR-code komt u direct op de Lidl-Service-pagina ([www.lidl-service.com](http://www.lidl-service.com)) en kunt u door het invoeren van het artikelnummer (IAN) 384192\_2107 de volledige gebruiksaanwijzing bekijken en downloaden.

**WAARSCHUWING!** Neem de volledige gebruiksaanwijzing en de veiligheidsinstructies in acht om verwondingen en materiële schade te vermijden. De beknopte handleiding is een onderdeel van dit product. Maak u voor het gebruik van het product vertrouwd met alle bedienings- en veiligheidsinstructies. Bewaar de beknopte handleiding goed en overhandig ook alle documenten als u het product aan derden geeft.



## ● Correct gebruik

Het product is bestemd voor privé-gebruik voor personen met een maximaal gewicht van 200 kg. Het product is niet bestemd voor commercieel gebruik. Het product is gemaakt voor gebruik in de privé-woonsfeer.

## ● Technische gegevens

Afmetingen (zonder zonerings): ca. 198 x 180 x 36,5 cm (l x b x h)  
Max. belastbaarheid: 200 kg  
Max. aantal personen: 2



## Veiligheidsinstructies

BEWAAR DEZE GEBRUIKSAANWIJZING ZORGVULDIG! GEEF OOK ALLE DOCUMENTEN MEE WANNEER U HET PRODUCT AAN DERDEN GEEFT.

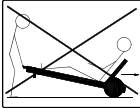


### **WAARSCHUWING! LEVENSGEVAAR EN KANS OP ONGEVALLEN VOOR KLEUTERS EN KINDEREN!**

- Laat kinderen nooit zonder toezicht bij het verpakkingsmateriaal. Er bestaat verstikkingsgevaar.
  - Montage alleen door volwassen personen! Wij adviseren de montage met 2 personen uit te voeren om verwondingen en beschadigingen aan het product te voorkomen.
  - Let erop dat alle onderdelen - inclusief de zonwering - volledig gemonteerd zijn, voordat u het product gebruikt.
  - Controleer het product voor elk gebruik op beschadigingen of slijtage. Gebruik het product alleen als het in onberispelijke staat verkeert. Gebruik het product niet als er beschadigingen
- zichtbaar zijn of als u deze vermoedt.
- Plaats het product voor het gebruik op een vlakke, vaste ondergrond, anders kan het product instabiel worden en opzij vallen of kantelen. Dit kan tot verwondingen of materiële schade leiden.
  - Let voor gebruik van het product op de juiste stabiliteit.
  - Er kunnen maximaal 2 personen op het product plaatsnemen. Belast het product niet meer dan dit aantal.
  -  Houd rekening met de maximale belastbaarheid van 200 kg. Als deze gewichtsgrens wordt overschreden, kan dit leiden tot letsel en/of materiële schade.
  - Het product is geen speelgoed en mag alleen onder toezicht van volwassenen worden gebruikt.
  - Ga niet op het product staan.
  - Gebruik het product niet in de buurt van open vuur.
  - Hang geen voorwerpen (bijv. kleding) aan het product.
  - Zet het product vast bij extreme weersomstandigheden, bijv. bij harde wind.

## **KANS OP MATERIËLE**

**SCHADE!** Wij zijn niet aansprakelijk voor ongevallen die ontstaan door het niet opvolgen van bovenstaande veiligheidsinstructies of door onjuiste omgang met het product.

- Ga niet op de rand van het frame zitten (afb. J).
- Gebruik de houder van het zonnescherf niet als greep (afb. K).
-  Til of beweeg het product niet als er personen op zitten.

# Podwójny leżak ogrodowy

## ● Wstęp



Niniejszy dokument jest skróconą, wydrukowaną wersją kompletnej instrukcji obsługi. Zeskanowanie kodu QR przeniesie Cię bezpośrednio na stronę serwisu Lidl ([www.lidl-service.com](http://www.lidl-service.com)) i po wpisaniu numeru artykułu (IAN) 384192\_2107 będziesz mógł/a obejrzeć i pobrać pełną instrukcję obsługi.

**OSTRZEŻENIE!** Należy przestrzegać kompletnej instrukcji obsługi oraz wskazówek bezpieczeństwa, aby uniknąć obrażeń ciała i szkód materialnych. Skrócona instrukcja obsługi jest integralną częścią tego produktu. Przed użyciem produktu należy zapoznać się ze wszystkimi wskazówkami dotyczącymi obsługi i bezpieczeństwa. Zachować skróconą instrukcję a przy przekazaniu produktu osobom trzecim należy ją dołączyć.



## ● Użycie zgodne z przeznaczeniem

Produkt przeznaczony jest do prywatnego użytku dla osób o maksymalnej wadze 200 kg. Produkt nie jest przeznaczony do użytku komercyjnego. Produkt został wykonany do prywatnych gospodarstw domowych.

## ● Dane techniczne

Wymiary (bez osłony przeciwsłonecznej): ok. 198 x 180 x 36,5 cm (dł. x szer. x wys.)

Maksymalne obciążenie: 200 kg  
Maks. ilość osób: 2



## Wskazówki bezpieczeństwa


NALEŻY ZACHOWAĆ INSTRUKCJĘ NA PRZYSZŁOŚĆ! W PRZYPADKU PRZEKAZANIA PRODUKTU INNEJ OSOBIE NALEŻY DOŁĄCZYĆ DO NIEGO CAŁĄ JEGO DOKUMENTACJĘ.

### ■ **OSTRZEŻENIE!** **ZAGROŻENIE ŻYCIA** **I NIEBEZPIECZEŃSTWO** **WYPADKU DLA DZIECI!**

Nigdy nie pozostawiać dzieci bez nadzoru z materiałem opakowania. Niebezpieczeństwo uduszenia.

- Wymagany jest montaż przez osobę dorosłą! Zalecamy montaż produktu w 2 osoby, aby uniknąć obrażeń i szkód rzeczowych produktu.
- Zwrócić uwagę na to, aby wszystkie części - łącznie z osłoną przeciwstoneczną - były całkowicie zmontowane, zanim użyje się produktu.
- Produkt należy sprawdzić przed każdym użyciem pod kątem uszkodzenia lub zużycia. Produktu należy używać tylko jeśli jest w nienagannym stanie. Nie

używać produktu w razie stwierdzenia widocznych uszkodzeń lub przypuszczenia, że takie mogą być.

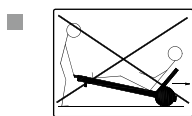
- Produkt przed użyciem należy ustawić na równym, twardym podłożu, w przeciwnym razie mógłby on utracić stabilność, przechylić się na bok lub przewrócić. Może to prowadzić do urazów lub uszkodzeń.
- Przed użyciem należy sprawdzić właściwą stabilność produktu.
- Produkt oferuje miejsce dla maksymalnie 2 osób. Nie przeciążać produktu.
-  Należy przestrzegać maksymalnego obciążenia wynoszącego 200 kg. Jeśli zostanie przekroczona ta granica wagi, może dojść do obrażeń ciała i / lub szkód rzeczowych.
- Produkt nie jest zabawką i powinien być używany przez dzieci wyłącznie pod nadzorem osób dorosłych.
- Proszę nie stawać na produkcie.
- Nie używać produktu w pobliżu otwartego ognia.
- Na produkcie nie należy wieszać żadnych przedmiotów (np. odzieży).
- W przypadku ekstremalnych warunków pogodowych, np.

przy mocnym wietrze, należy zabezpieczyć produkt.

**⚠ NIEBEZPIECZEŃSTWO  
POWSTANIA SZKÓD**

**MATERIALNYCH!** Nie odpowiadamy za wypadki spowodowane nieprzestrzeganiem wyżej wymienionych wskazówek bezpieczeństwa lub niewłaściwym obchodzeniem się.

- Nie siadać na brzegu ramy (rys. J).
- Nie używać mocowania osłony przeciwstónczej jako uchwytu (rys. K).



■ Nie podnosić lub poruszać produktem, gdy siedzą na nim

osoby.

# Dvojité zahradní lehátko

## ● Úvod



Tento dokument je zkrácenou tištěnou verzí kompletního návodu k obsluze. Naskenováním QR kódu se dostanete přímo na servisní stránku firmy Lidl ([www.lidl-service.com](http://www.lidl-service.com)) a můžete zadáním čísla artiklu (IAN) 384192\_2107 zobrazit a stáhnout kompletní návod k obsluze.

**VAROVÁNÍ!** Dodržujte kompletní návod k obsluze a bezpečnostní pokyny, aby nedošlo ke zranění osob a věcným škodám. Krátký návod k obsluze je nedílnou součástí tohoto produktu. Před použitím výrobku se seznamte se všemi obslužnými a bezpečnostními pokyny. Krátký návod k obsluze si dobře uschovejte a při předávání výrobku třetím osobám předejte i všechny dokumenty.



## ● Použití ke stanovenému účelu

Výrobek je vhodný pro privátní používání osobami o maximální váze 200 kg. Výrobek není určen k využití za účelem výdělečné činnosti. Výrobek byl vyroben k použití v soukromých obytných prostorách.

## ● Technické data

Rozměry  
(bez ochrany  
proti slunci): cca 198 x 180 x  
36,5 cm (d x š x v)

Maximální  
nosnost: 200 kg

Maximální  
počet osob: 2



## **Bezpečnostní upozornění**

**TENTO NÁVOD DOBŘE USCHOVEJTE! PŘI PŘEDÁNÍ VÝROBKU TŘETÍ OSOBĚ PŘEDEJTE SOUČASNĚ I VEŠKEROU JEHO DOKUMENTACI.**



## **⚠ VÝSTRAHA! NEBEZPEČÍ ÚRAZU A**

### **OHROŽENÍ ŽIVOTA BATO-LAT A DĚTÍ!**

- Nenechávejte děti nikdy bez dohledu s obalovým materiálem. Hrozí nebezpečí udušení.
- Montáž musí provést dospělá osoba! Doporučujeme provádět montáž ve dvou, tím zabráníte úrazům a poškození výrobku.
- Dříve než výrobek použijete dbejte na to, aby byly všechny díly - včetně ochrany proti slunci - úplně smontované.
- Kontrolujte výrobek před každým použitím, zda není poškozený nebo opotřebovaný. Používejte pouze výrobek v bezvadném stavu. Nepoužívejte výrobek s viditelným poškozením nebo jestliže se domníváte, že má vady.
- Před použitím výrobek postavte na rovnou a pevnou podložku, v opačném případě může být výrobek nestabilní a může spadnout nebo se převrátit. Následkem mohou být úrazy nebo hmotné škody.
- Při používání výrobku dbejte na správnou stabilitu.
- Na výrobku mohou sedět nebo ležet maximálně 2 osoby. Výrobek nepřetěžovat více osobami.

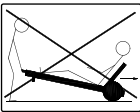


Dbejte na maximální přípustné zatížení 200 kg.

- Při překročení této maximální mezní nosnosti může dojít k úrazu nebo ke vzniku hmotných škod.
- Tento výrobek není hračka a smí být používán pouze pod dohledem dospělých osob.
- Nestavte se na výrobek.
- Nepoužívejte výrobek v blízkosti otevřeného ohně.
- Nezavěšujte na výrobek žádné předměty (např. díly oblečení).
- Za extrémních povětrnostních podmínek, např. za silného větru, výrobek zajistěte.

### **⚠ NEBEZPEČÍ VĚCNÝCH ŠKOD!**

Neručíme za nehody způsobené nerespektováním výše uvedených bezpečnostních pokynů nebo nesprávným zacházením.

- Nesedejte si na okraj rámu (obr. J).
- Nepoužívejte držák sluneční clony jako rukojeť (obr. K).
-  Nezvedejte výrobek a nepohybujte jím, pokud na něm sedí osoby.



# Dvojité záhradné ležadlo

## ● Úvod



Tento dokument je skrátenou tlačenou verziou celého návodu na ovládanie. Naskenovaním QR kódu sa dostanete priamo na stránku servisu Lidl ([www.lidl-service.com](http://www.lidl-service.com)) a zadaním čísla výrobku (IAN) 384192\_2107 si môžete prezrieť a stiahnuť kompletný návod na ovládanie.

**VAROVANIE!** Dodržiavajte celý návod na ovládanie a bezpečnostné pokyny, aby nedošlo k poraneniu osôb a vecným škodám. Krátky návod je súčasťou tohto výrobku. Pred používaním výrobku sa oboznámte so všetkými ovládacími a bezpečnostnými pokynmi. Krátky návod si dobre uschovajte a pri predaní výrobku tretím osobám im vydajte i všetky podklady.



PDF ONLINE  
[www.lidl-service.com](http://www.lidl-service.com)

## ● Používanie v súlade s určeným účelom

Výrobok je vhodný na súkromné používanie pre osoby s maximálnou hmotnosťou 200 kg. Výrobok nie je určený na komerčné účely. Výrobok bol vyrobený pre súkromné obytné oblasti.

## ● Technické údaje

Rozmery

(bez tienidla):           cca. 198 x  
  180 x 36,5 cm  
  (D x Š x V)

Max. zaťažiteľnosť: 200 kg

Max. počet osôb: 2



## **Bezpečnostné upozornenia**

**TENTO NÁVOD SI DOBRE USCHOVAJTE! AK VÝROBOK ODOVZDÁTE ĎALŠEJ OSOBE, PRILOŽTE K NEMU AJ VŠETKY PODKLADY.**



## **! VAROVANIE!** **NEBEZPEČENSTVO**

### **OHROZENIA ŽIVOTA A NEBEZPEČENSTVO ÚRAZU PRE MALÉ I STARŠIE DETI!**

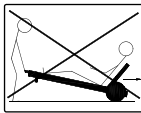
- Nikdy nenechávajte deti bez dozoru s obalovým materiálom. Hrozí nebezpečenstvo zadusenía.
- Montáž musí vykonať dospelá osoba! Odporúčame montáž 2 osobami, aby nedošlo k poraneniam alebo vzniku vecných škôd na výrobku.
- Dbajte na to, aby boli pred používaním výrobku všetky časti - vrátane tienidla - úplne namontované.
- Pred každým použitím výrobok skontrolujte ohľadom poškodení alebo opotrebovania. Výrobok používajte, iba ak je v bezchybnom stave. Výrobok nepoužívajte, ak vidíte alebo predpokladáte akékoľvek poškodenia.
- Pred používaním postavte výrobok na rovný, pevný podklad, inak môže byť nestabilný a prevrátiť sa nabok. Môže to viesť k poraneniam alebo k vzniku vecných škôd.
- Pred použitím skontrolujte správnu stabilitu výrobku.

- Na výrobku môžu byť maximálne 2 osoby. Nepreťažujte výrobok nad túto hranicu.



- Neprekračujte maximálnu zaťažiteľnosť 200 kg. Keď je hranica zaťažiteľnosti prekročená, môže to viesť k poraneniam a / alebo vzniku vecných škôd.
- Výrobok nie je hračka a mal by byť používaný iba pod dozorom dospelšej osoby.
- Nestavajte sa na výrobok.
- Nepoužívajte výrobok v blízkosti otvoreného ohňa.
- Na výrobok nevešajte žiadne predmety (napr. oblečenie).
- Pri extrémnych poveternostných podmienkach, napr. pri silnom vetre, zaistite výrobok.

### **! NEBEZPEČENSTVO VZNIKU VECNÝCH POŠKODENÍ!**

- Neručíme za nehody, ktoré sa vyskytnú v dôsledku nerešpektovania vyššie uvedených bezpečnostných pokynov alebo nesprávnej manipulácie.
- Nesadajte si na okraj rámu (obr. J).
  - Nepoužívajte držiak slnečnej clony ako hmat (obr. K).
  -  Výrobok nenadvihujte ani nepohybujte, keď na ňom sedia osoby.

# Tumbona de dos plazas para el jardín

## ● Introducción



Este documento se trata de una copia impresa acortada del manual de instrucciones completo. Escaneando el código QR accede directamente a la página del Servicio Lidl ([www.lidl-service.com](http://www.lidl-service.com)) donde, introduciendo el número de artículo (IAN) 384192\_2107, puede consultar y descargar el manual de instrucciones completo.

**¡ADVERTENCIA!** Observe el manual de instrucciones completo y las indicaciones de seguridad para evitar daños personales y materiales. La guía rápida forma parte integrante del producto. Familiarícese con las indicaciones de uso y de seguridad antes de comenzar a utilizar el producto. Conserve esta guía rápida y asegúrese de proporcionar todos los documentos relacionados con el producto en caso de entregarlo a terceros.



## ● Uso adecuado

Este producto está indicado para uso privado y para personas con un peso máximo de 200 kg. Este producto no está destinado para uso comercial. Este producto ha sido fabricado para el uso en residencias privadas.



## ● Características técnicas

Dimensiones (sin protector solar):	aprox. 198 x 180 x 36,5 cm (L x An x Al)
Carga máxima:	200 kg
N.º máx de personas:	2



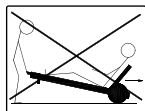
## Indicaciones de seguridad

¡CONSERVE ESTAS INSTRUCCIONES ADECUADAMENTE! ADJUNTE TODA LA DOCUMENTACIÓN EN CASO DE ENTREGAR EL PRODUCTO A TERCEROS.

-  **¡ADVERTENCIA!**  
**¡PELIGRO DE MUERTE Y ACCIDENTES PARA BEBÉS Y NIÑOS!** Nunca deje a los niños sin vigilancia con el material de embalaje. Existe riesgo de asfixia.
  - ¡El montaje debe realizarlo un adulto! Recomendamos que el montaje sea realizado por 2 personas para evitar lesiones y daños materiales.
  - Asegúrese de que todas las piezas, incluyendo el protector solar, están completamente montadas antes de utilizar el producto.
  - Antes de cada uso revise el producto para detectar daños o signos de desgaste. El producto debe encontrarse en perfecto estado para poder utilizarse. No utilice el producto si detecta o sospecha de algún tipo de daño.
  - Antes de utilizar el producto colóquelo sobre una superficie firme y plana, de lo contrario el producto podría desestabilizarse y caer hacia un lado o volcar. Esto puede provocar lesiones y daños materiales.
  - Asegúrese de que el producto está estable antes de utilizarlo.
  - Puede sentarse en el producto un máximo de 2 personas. No someta el producto a una carga superior.
  -  Tenga en cuenta la carga máxima de 200 kg. Si se sobrepasa este límite de peso podrían provocarse lesiones graves y/o daños materiales.
  - Este producto no es un juguete y debe utilizarse con la supervisión de un adulto.
  - Nunca se ponga de pie sobre el producto.
  - No coloque el producto cerca de llamas vivas.
  - No cuelgue ningún objeto (p. ej. ropa) en el producto.
  - Proteja el producto en caso de condiciones ambientales extremas, como vientos fuertes.
- ⚠ ¡PELIGRO DE DAÑOS MATERIALES!** No asumiremos responsabilidad alguna por accidentes provocados por el

incumplimiento de las indicaciones de seguridad anteriormente descritas o por un manejo inadecuado.

- No se siente en el borde del marco (fig. J).
- No utilice el soporte del parasol como asa (fig. K).



No levante ni desplace el producto cuando haya personas sentadas en él.

nas sentadas en él.

# Dobbelt solvogn

## ● Indledning



Dette dokument er en forkortet, trykt udgave af den komplette betjeningsvejledning. Ved at scanne QR-koden har du direkte adgang til Lidl-service-siden ([www.lidl-service.com](http://www.lidl-service.com)) og kan åbne den komplette betjeningsvejledning ved at indtaste varenummeret (IAN) 384192\_2107 og downloade den.

**ADVARSEL!** Vær opmærksom på den komplette betjeningsvejledning og sikkerhedshenvisningerne, for at undgå personskader og materielle skader. Den korte vejledning er del af dette produkt. Gør dig før brug af produktet fortrolig med alle betjenings- og sikkerhedshenvisninger. Opbevar den korte vejledning forsvarligt og udlever alle bilag, hvis du giver produktet videre til tredje-part.



## ● Formålsbestemt anvendelse

Produktet er egnet til privat brug til personer med en maksimalvægt på 200 kg. Produktet er ikke egnet til den erhvervsmæssige brug. Produktet blev fremstillet til det private hjem.


## ● Tekniske data

Mål (uden solbeskyttelse): ca. 198 x 180 x 36,5 cm (L x B x H)  
Maks. bæreevne: 200 kg  
Maks. antal personer: 2




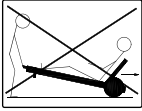
## **Sikkerheds- henvisninger**

OPBEVAR DENNE VEJLEDNING OMHYGGELIGT! HVIS DU GIVER PRODUKTET VIDERE TIL TREDJEMAND, SKAL ALLE DOKUMENTER OGSÅ VIDERE GIVES.

-  **ADVARSEL!**  
**LIVS- OG ULYKKES-  
FARER FOR SMÅBØRN OG  
BØRN!** Lad aldrig børn være uden opsyn med emballagen. Der er fare for kvælning.
- Montering gennem en voksen person er påkrævet! Vi anbefaler at være 2 personer til monteringen, for at undgå personskader eller materielle skader.
- Sørg for at alle dele – inklusive solbeskyttelsen – er fuldstændigt monteret, inden du bruger produktet.
- Kontrollér produktet inden hver anvendelse for beskadigelse eller slitage. Anvend kun produktet i fejlfri tilstand. Anvend ikke produktet, hvis der er synlige skader, eller disse formodes at være der.
- Stil produktet inden brug på en jævn, fast undergrund, ellers kan produktet blive ustabil og falde

eller vippe om på siden. Dette kan føre til kvæstelser eller materielle skader.

- Vær opmærksom på produktets rette stabilitet inden brug.
- Produktet har plads til maks. 2 personer. Belast ikke produktet ud over dette antal.
-  Vær opmærksom på den maksimale bæreevne på 200 kg. Hvis denne vægtgrænse overskrides, kan det føre til personskader og / eller materielle skader.
- Produktet er ikke noget legetøj og bør kun anvendes under opsyn af voksne.
- Stil dig ikke på produktet.
- Anvend aldrig produktet i nærheden af åben ild.
- Hæng aldrig genstande (f.eks. tøj) på produktet.
- Sikr produktet ved ekstreme vejrforhold, f.eks. ved kraftig blæst.
- ▲ **RISIKO FOR MATERIELLE SKADER!** Vi hæfter ikke for ulykker, der opstår på grund af manglende overholdelse af ovenstående sikkerhedshenvisninger eller gennem forkert håndtering.
- Sæt dig aldrig på kanten af rammen (afbildning J).

- Anvend ikke holderen af solbeskyttelsen som håndtag (afbildning K).
-  Lad være med at løfte produktet eller bevæge det, når der sidder personer på det.



# Letto doppio da giardino

## ● Introduzione



Questo documento è un'edizione abbreviata delle istruzioni per l'uso complete. Facendo la scansione del codice QR puoi accedere direttamente alla pagina del servizio di assistenza Lidl ([www.lidl-service.com](http://www.lidl-service.com)) e inserendo il codice articolo (IAN) 384192\_2107 puoi scaricare e visionare le istruzioni per l'uso complete.

**AVVERTENZA!** Fare riferimento alle istruzioni per l'uso complete e alle avvertenze per la sicurezza, al fine di evitare lesioni personali e danni materiali. La Guida rapida è parte integrante di questo prodotto. Prima dell'utilizzo del prodotto leggere tutte le istruzioni per l'uso e le avvertenze per la sicurezza. Conservare la guida rapida e in caso di cessione del prodotto a terzi, consegnare anche tutta la documentazione.



## ● Utilizzo conforme alla destinazione d'uso

Il prodotto è destinato all'uso privato ed è adatto per persone con un peso massimo di 200 kg. Il prodotto non è destinato all'uso commerciale. Il prodotto è stato progettato per l'utilizzo in ambiente domestico.


## ● Specifiche tecniche

Dimensioni	
(senza parasole):	ca. 198 x 180 x 36,5 cm
	(L x L x A)
Portata max.:	200 kg
Numero max. di persone:	2




## **Avvertenze di sicurezza**

CONSERVARE ACCURATAMENTE LE PRESENTI ISTRUZIONI! IN CASO DI CESSIONE DEL PRODOTTO A TERZI, CONSEGNARE ANCHE L'INTERA DOCUMENTAZIONE.

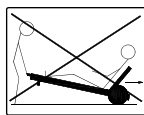
-  **⚠️ ATTENZIONE! PERICOLO DI MORTE E DI INCIDENTE PER NEONATI E BAMBINI!** Non lasciare mai i bambini privi di sorveglianza con il materiale di imballaggio. Sussiste il rischio di soffocamento.
- Il montaggio deve essere effettuato esclusivamente da un adulto! Si raccomanda di effettuare il montaggio in 2 per evitare lesioni o danni materiali.
- Prima dell'utilizzo del prodotto assicurarsi che tutti i componenti, incluso il parasole, siano correttamente installati.
- Prima di ogni utilizzo controllare l'eventuale presenza di danni o segni d'usura sul prodotto. Utilizzare il prodotto soltanto se in perfette condizioni. Non utilizzare il prodotto se si rilevano

danni evidenti o se ne sospetta la presenza.

- Prima dell'utilizzo posizionare il prodotto su una base piana e solida, in caso contrario il prodotto potrebbe risultare instabile e sbilanciarsi da un lato o ribaltarsi. Ciò può provocare lesioni o danni materiali.
- Prima dell'utilizzo del prodotto verificarne la stabilità.
- Sul prodotto possono prendere posto max. 2 persone. Non sovraccaricare ulteriormente il prodotto.
-  Rispettare il carico massimo di 200 kg. L'eventuale superamento di tale limite di peso può provocare lesioni e/o danni materiali.
- Il prodotto non è un giocattolo e deve essere utilizzato esclusivamente sotto la supervisione di un adulto.
- Non salire in piedi sul prodotto.
- Non utilizzare il prodotto in prossimità di fiamme libere.
- Non appendere oggetti (ad es. vestiti) sul prodotto.
- Fissare il prodotto in caso di condizioni meteorologiche estreme, ad es. forte vento.

**⚠ PERICOLO DI DANNI MATERIALI!** Si declina ogni responsabilità per incidenti causati dal mancato rispetto delle indicazioni di sicurezza fornite o da un utilizzo non conforme.

- Non sedersi sul bordo del telaio (Fig. J).
- Non utilizzare il supporto del parasole come manico (Fig. K).



■ Non sollevare né muovere il prodotto se vi sono sedute sopra persone.

# Kettős kerti napozóágy

## ● Bevezető



Ez a dokumentum a teljes használati útmutató rövidített nyomtatott változata. A QR-kód beolvasásával Ön egyenesen a Lidl-Service oldalára látogathat ([www.lidl-service.com](http://www.lidl-service.com)) és a cikkszám megadásával (IAN) 384192\_2107 megtekintheti és letöltheti a teljes használati útmutatót.

**FIGYELMEZTETÉS!** Tartsa be a teljes használati útmutatót és a biztonsági utasításokat a személyi és anyagi károk elkerülése érdekében. A rövid útmutató a termék része. A termék használata előtt ismerje meg az összes használati- és biztonsági utasítást. A termék harmadik félnek történő továbbadása esetére őrizze meg a rövid útmutatót.



## ● Rendeltetésszerű használat

A termék legfeljebb 200 kg súlyú személyek általi magánfelhasználásra alkalmas. A termék nem közületi felhasználásra készült. A terméket magánlakásokban történő használatra gyártották.

## ● Műszaki adatok

Méretek

(napellenző nélkül): kb. 198 x 180

x 36,5 cm

(h x sz x m)

Max. terhelhetőség: 200 kg

Max. személyek

száma: 2



## **Biztonsági tudnivalók**

**ŐRIZZE MEG JÓL EZT A HASZNÁLATI ÚTMUTATÓT! A TERMÉK HARMADIK FÉLNEK TÖRTÉNŐ TOVÁBBADÁSA ESETÉN ADJA ÁT A TELJES DOKUMENTÁCIÓT IS.**



## **⚠ FIGYELMEZTETÉS!**

### **ÉLET- ÉS BALESETVE SZÉLY KISGYERMEKEK ÉS GYERMEKEK SZÁMÁRA!**

Soha ne hagyja a gyermekeket felügyelet nélkül a csomagolóanyagokkal. Fulladásveszély áll fenn.

- Az összeszerelést csak felnőtt végezheti! Személyi sérülések vagy anyagi károk elkerülése érdekében javasoljuk, hogy az összeszerelést két személy végezze.
- A termék használata előtt ellenőrizze, hogy minden alkatrész - beleértve a napellenzőt is - teljesen fel van-e szerelve.
- Minden használat előtt ellenőrizze a terméket sérülések és kopás tekintetében. Csak kifogástalan állapotban használja a terméket. Ne használja a terméket, ha azon rongálódás látható vagy feltételezhető.
- Használat előtt állítsa a terméket sima, szilárd talajra, más esetben a termék elveszítheti stabilitását és oldalára billenhet vagy felborulhat. Ez sérülésekhez vagy anyagi károkhoz vezethet.
- A termék használata előtt ügyeljen annak megfelelő stabilitására.

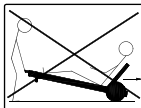
- A terméken legfeljebb 2 ember foglalhat helyet. Ennél ne terhelje jobban a terméket.



- Vegye figyelembe a termék 200 kg-os maximális terhelhetőségét. Ha túllépi a súlyhatárt, úgy az sérüléshez és / vagy anyagi károkhoz vezethet.
- A termék nem játékszer és csak felnőtt felügyelete mellett használható.
- Ne álljon rá a termékre.
- Ne használja a terméket nyílt láng közelében.
- Ne akasszon semmilyen tárgyat (pl. ruházatot) a termékre.
- Extrém időjárási körülmények között, pl. erős szélben biztosítsa a terméket.

### **⚠ ANYAGI KÁR VESZÉLYE! A**

fenti biztonsági útmutatások be nem tartásából vagy a helytelen használatból eredő balesetekért nem vállalunk felelősséget.

- Ne üljön a keret szélére (J. ábra).
- Ne használja a napellenző tartóját fogantyúként (K. ábra).
-  Ne emelje meg és ne mozgassa a terméket, ha azon személyek ülnek.

# Vrtni dvojni ležalnik

## ● Uvod



Pri tem dokumentu gre za skrajšano tiskano različico celotnih navodil za uporabo. S skeniranjem kode QR prispete neposredno na spletno mesto Lidl-Service ([www.lidl-service.com](http://www.lidl-service.com)) in lahko z vnosom številke izdelka (IAN) 384192\_2107 vidite in prenesete celotna navodila za uporabo.

**OPOZORILO!** Upoštevajte celotna navodila za uporabo in varnostne napotke, da boste preprečili telesne poškodbe oseb in materialno škodo. Kratka navodila so sestavni del tega izdelka. Preden začnete izdelek uporabljati, se seznanite z vsemi navodili za uporabo in varnostnimi napotki. Skrbno shranite kratka navodila in ob predaji izdelka tretji osebi priložite tudi vso dokumentacijo.



## ● Predvidena uporaba

Izdelek je primeren za zasebno uporabo za osebe z največjo maso 200 kg. Izdelek ni predviden za poslovno uporabo. Izdelek je bil narejen za zasebna stanovanja.


## ● Tehnični podatki

Dimenzije (brez zaščite pred soncem):	pribl. 198 x 180 x 36,5 cm (D x Š x V)
Največja obremenitev:	200 kg
Maks. število oseb:	2




## **Varnostni napotki**

TA NAVODILA DOBRO SHRANITE!  
ČE IZDELEK ODPSTOPITE NOVEMU  
LASTNIKU, MU ZRAVEN IZRO-  
ČITE TUDI VSE DOKUMENTE.

-  **⚠ OPOZORILO!**  
**SMRTNA NEVAR-  
NOST IN NEVARNOST NE-  
SREČ ZA MALČKE IN OT-  
ROKE!** Otrok z embalažnim  
materialom nikoli ne puščajte  
brez nadzora. Obstaja nevar-  
nost zadušitve.
- Montažo mora izvesti odrasla  
oseba! Priporočamo, da mon-  
tažo izvajata 2 osebi, da se  
preprečijo telesne poškodbe  
in materialna škoda.
- Poskrbite, da bodo vsi deli –  
vključno z zaščito pred soncem  
– povsem nameščeni, preden  
začnete uporabljati izdelek.
- Pred vsako uporabo preverite, ali  
je izdelek morebiti poškodovan  
ali obrabljen. Izdelek uporabljajte  
le v brezhibnem stanju. Izdelka  
ne uporabljajte, če so vidne po-  
škodbe ali domnevate, da je  
poškodovan.
- Pred uporabo postavite izdelek  
na ravno, trdno podlago, sicer

lahko postane izdelek nestabilen  
in pade na stran ali se prevrne.

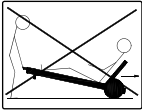
To lahko privede do telesnih  
poškodb ali materialne škode.

- Pred uporabo izdelka poskrbite  
za ustrezno stabilnost.
- Na izdelku sta lahko sočasno  
največ 2 osebi. Izdelka ne  
obremenjujte dodatno.
-  Upoštevajte največjo  
obremenitev 200 kg.  
Če to mejo teže presežete, lahko  
pride do telesnih poškodb in/ali  
materialne škode.
- Izdelek ni igrača in se sme  
uporabljati samo pod nadzorom  
odraslih.
- Nikoli ne stopite na izdelek.
- Izdelka ne uporabljajte v bližini  
odprtega ognja.
- Na izdelek ne obešajte nobenih  
predmetov (npr. oblačil).
- Pri ekstremnih vremenskih pogojih,  
npr. močnem vetru, morate  
izdelek zavarovati.

### **⚠ NEVARNOST POVZRO- ČITVE MATERIALNE ŠKODE!**

Za nezgode, do katerih pride  
zaradi neupoštevanja zgoraj  
navedenih varnostnih napotkov  
ali zaradi napačne uporabe,  
ne odgovarjamo.

- Ne sedajte na rob okvirja (slika J).

- Nosilca senčnika ne uporabljajte kot ročaj (slika K).
-  Izdelka ne dvigujte ali prestavljajte, kadar na njem sedijo osebe.



**OWIM GmbH & Co. KG**

Stiftsbergstraße 1  
74167 Neckarsulm  
GERMANY

Model-No.: HG04786  
Version: 01/2022

Stand der Informationen · Last Information Update  
Version des informations · Stand van de informatie  
Stan informacii · Stav informací · Stav informácií  
Estado de las informaciones · Tilstand af information  
Versione delle informazioni · Információk állása · Stanje  
informacij: 01/2022 · Ident.-No.: HG04786012022-8

---

IAN 384192\_2107

