



# **PFLANZKASTEN / WOODEN SQUARE PLANTER / BAC À FLEURS**

(DE) (AT) (CH)

## **PFLANZKASTEN**

Kurzanleitung

(GB) (IE)

## **WOODEN SQUARE PLANTER**

Short manual

(FR) (BE)

## **BAC À FLEURS**

Guide de démarrage rapide

(NL) (BE)

## **PLANTENBAK**

Startgids

(PL)

## **SKRZYŃKA NA ROŚLINY**

Skrócona instrukcja obsługi

(CZ)

## **KVĚTINÁČ**

Krátký návod

(SK)

## **KVETINÁČ**

Krátky návod

(ES)

## **MACETA**

Guía rápida

(DK)

## **PLANTEKASSE**

Hurtigstartguide

(IT)

## **FIORIERA**

Guida rapida all'avvio

(HU)

## **NÖVÉNYLÁDA**

Gyors útmutató

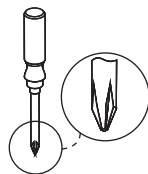
(SI)

## **KORITO ZA RASTLINE**

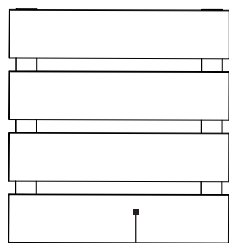
Kratka navodila

DE/AT/CH	Kurzanleitung	Seite	5
GB/IE	Short manual	Page	7
FR/BE	Guide de démarrage rapide	Page	9
NL/BE	Startgids	Pagina	11
PL	Skrócona instrukcja obsługi	Strona	13
CZ	Krátký návod	Strana	15
SK	Krátky návod	Strana	17
ES	Guía rápida	Página	19
DK	Hurtigstartguide	Side	21
IT	Guida rapida all'avvio	Pagina	23
HU	Gyors útmutató	Oldal	25
SI	Kratka navodila	Stran	27

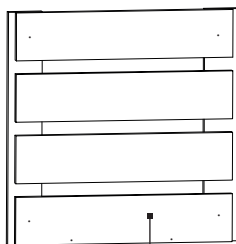
Sie benötigen / You need / Vous avez besoin de /  
 U hebt nodig / Potrzebujesz / Potřebujete /  
 Potrebujete / Usted necesita / Du skal bruge /  
 È necessario / Amikre szükséges lesz / Potrebujete:



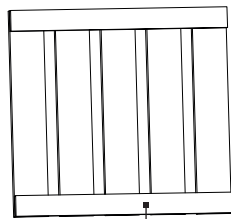
**A**



2 x 1



2 x 2



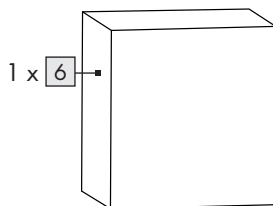
1 x 3



2 x 4



2 x 5



1 x 6



8 x 7

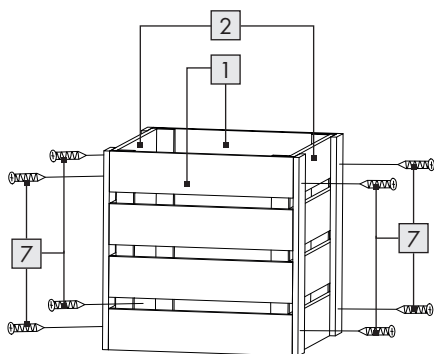
∅ 3 mm x 40 mm



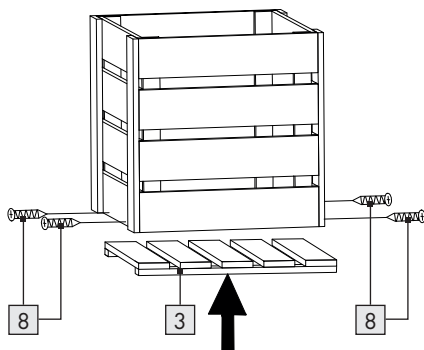
12 x 8

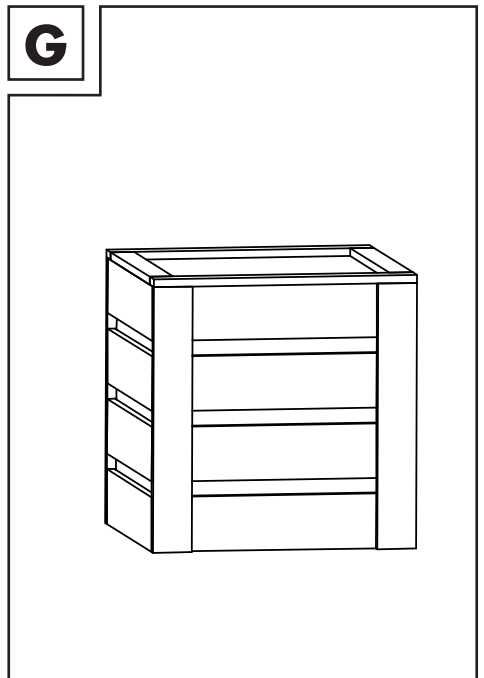
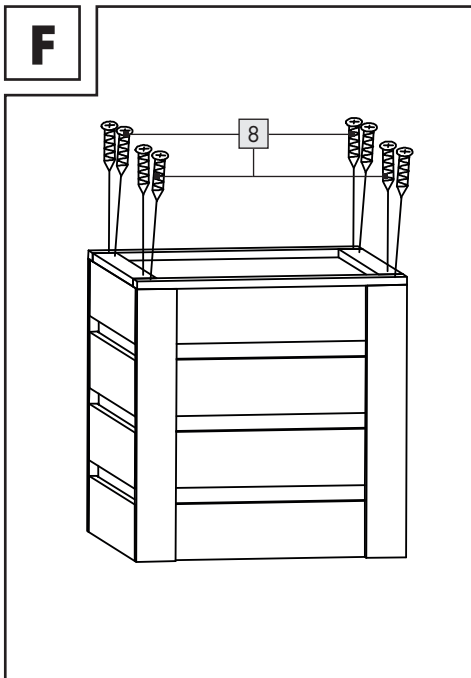
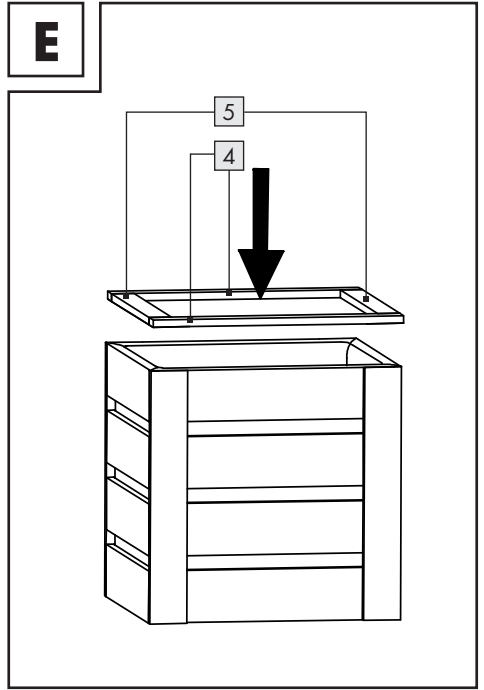
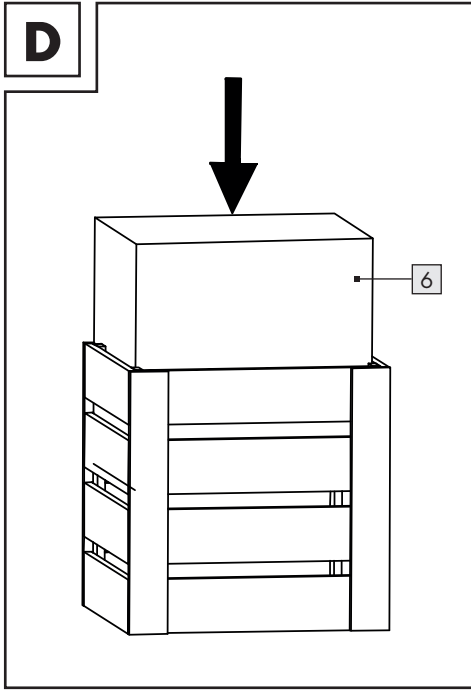
∅ 3 mm x 30 mm

**B**



**C**





## PFLANZKASTEN

### ● Einleitung

Bei diesem Dokument handelt es sich um eine verkürzte Druckausgabe der vollständigen Bedienungsanleitung. Durch das Scannen des QR-Code gelangen Sie direkt auf die Lidl-Service-Seite ([www.lidl-service.com](http://www.lidl-service.com)) und können durch der Eingabe der Artikelnummer (IAN) 388362\_2107 die vollständige Bedienungsanleitung einsehen und herunterladen.

**! WARNUNG!** Beachten Sie die vollständige Bedienungsanleitung und die Sicherheitshinweise, um Personen- und Sachschäden zu vermeiden. Die Kurzanleitung ist Bestandteil dieses Produkts. Machen Sie sich vor der Benutzung des Produkts mit allen Bedien- und Sicherheitshinweisen vertraut. Bewahren Sie die Kurzanleitung gut auf und händigen Sie alle Unterlagen bei Weitergabe des Produkts an Dritte mit aus.

### ● Bestimmungsgemäße Verwendung

Bei diesem Produkt handelt es sich um eine Beetanlage für den privaten Außenbereich. Diese kann in Gärten, auf Terrassen und Balkonen verwendet werden. Jede andere Verwendung oder Veränderung des Produkts gilt als nicht bestimmungsgemäß und birgt erhebliche Unfallgefahren. Für aus bestimmungswidriger Verwendung entstandene Schäden übernimmt der Hersteller keine Haftung. Nicht für den gewerblichen Einsatz bestimmt.

### ● Lieferumfang / Teilebeschreibung

- |   |                             |
|---|-----------------------------|
| 1 | 2x Seitenpaneel <b>a</b>    |
| 2 | 2x Seitenpaneel <b>b</b>    |
| 3 | 1x Bodenpaneel              |
| 4 | 1x Langer Holzstab          |
| 5 | 1x Kurzer Holzstab          |
| 6 | 1x Auskleidung              |
| 7 | 8x Schrauben (Ø 3 x 40 mm)  |
| 8 | 12x Schrauben (Ø 3 x 30 mm) |
- 1x Montage- und Bedienungsanleitung

### ● Technische Daten

Maße: ca. 34 x 33 x 34 cm (B x H x T)



### **Sicherheitshinweise**

**BEWAHREN SIE ALLE SICHERHEITSHINWEISE UND ANWEISUNGEN FÜR DIE ZUKUNFT AUF! HÄNDIGEN SIE ALLE UNTERLAGEN BEI WEITERGABE DES PRODUKTS AN DRITTE EBENFALLS MIT AUS!**

-  **! WARNUNG! LEBENS- UND UNFALLGEFAHR FÜR KLEINKINDER UND KINDER!**

Lassen Sie Kinder niemals unbeaufsichtigt mit dem Verpackungsmaterial. Es besteht Erstickungsgefahr durch Verpackungsmaterial. Kinder unterschätzen häufig die Gefahren. Halten Sie Kinder stets vom Verpackungsmaterial fern

- **! VORSICHT!** Lassen Sie Kinder nicht unbeaufsichtigt! Das Produkt ist kein Kletter- oder Spielgerät! Stellen Sie sicher, dass sich Personen, insbesondere Kinder nicht auf das Produkt stellen oder daran hochziehen. Das Produkt kann umkippen. Verletzungen und / oder Sachschäden können die Folgen sein.
- Setzen oder stellen Sie sich nicht auf das Produkt.

- Halten Sie während der Montage Kinder vom Arbeitsplatz fern. Der Lieferumfang beinhaltet Schrauben und andere Kleinteile. Diese können eingeatmet oder verschluckt werden und so zu lebensgefährlichen Verletzungen führen.
- Das Produkt darf nur von einem fachkundigen Erwachsenen montiert werden.
- Stellen Sie sicher, dass alle Verbindungen fest miteinander verbunden sind und überprüfen Sie regelmäßig alle Schraubverbindungen auf Stabilität. Überprüfen Sie ebenso regelmäßig, dass das Produkt nicht zu stark befüllt ist und die Blumenerde gleichmäßig im Produkt verteilt ist.

### **⚠ VORSICHT! VERLETZUNGSGEFAHR!**

- Stellen Sie sicher, dass alle Teile unbeschädigt und sachgerecht montiert sind. Bei unsachgemäßer Montage besteht Verletzungsgefahr. Beschädigte Teile können die Sicherheit und Funktion beeinflussen.
- Stellen Sie sicher, dass das Produkt auf einem festen, ebenen Untergrund steht. Andernfalls können Verletzungen und / oder Sachschäden die Folgen sein.
  - Schützen Sie das Produkt vor starkem Wind und Sturm. Stellen Sie das Produkt an einem windgeschützten Platz auf.
  - Das Produkt ist gleichmäßig so zu belasten, dass es nicht umkippen kann.

## ● **Montage**

- Wir empfehlen, dass 2 Personen das Produkt zusammenbauen, um Verletzungen oder eine Beschädigung des Produkts zu vermeiden.
- Verbinden Sie die Seitenpaneele **a** **1** und **b** **2** miteinander; verwenden Sie dazu Schrauben **7** entsprechend Abbildung B.
- Verbinden Sie das Bodenpaneel **3** mit dem Rahmen; verwenden Sie dazu Schrauben **8** entsprechend Abbildung C.
- Stecken Sie die Auskleidung **6** in den Rahmen.

- Verbinden Sie den langen Holzstab **4** und den kurzen Holzstab **5** mit der oberen Seite des Rahmens; verwenden Sie dazu Schrauben **8** entsprechend Abbildung F.

## ● **Reinigung und Pflege**

### **Hochbeet**

- Lassen Sie alle Teile vollständig trocknen, bevor Sie das Produkt verpacken und lagern. Dies beugt Schimmel, Gerüchen und Verfärbungen vor.
- Verwenden Sie zur Reinigung und Pflege ein trockenes, fusselfreies Tuch.

### **Auskleidung **6****

- Verwenden Sie zur Reinigung und Pflege ein trockenes, fusselfreies Tuch.

## ● **Entsorgung**

Die Verpackung besteht aus umweltfreundlichen Materialien, die Sie über die örtlichen Recyclingstellen entsorgen können.

Möglichkeiten zur Entsorgung des ausgedienten Produkts erfahren Sie bei Ihrer Gemeinde- oder Stadtverwaltung.

# WOODEN SQUARE PLANTER

## ● Introduction

This document is a shorter printed version of the complete instruction manual. By scanning the QR code, you will be taken straight to the Lidl service website ([www.lidl-service.com](http://www.lidl-service.com)) where you can view and download the complete instruction manual by entering the article number (IAN) 388362\_2107.

**⚠ WARNING!** Observe the complete instruction manual and safety notes to prevent personal injury and property damage. The short guide forms an integral part of this product. Prior to using the product, familiarize yourself with all operation and safety notes. Keep the short manual well preserved and if you hand the product on to third parties, all documentation should be passed on as well.

## ● Intended use

This product is intended for outdoor in gardens, patios, balconies. Any use other than that described or any modification of the product is not permissible and may result in injury and / or damage the product. The manufacture is not liable for damage caused by improper use. This product is not intended for commercial use. This product is designed for private residential use.

## ● Scope of delivery / Parts description

- 1 2x Side panel **a**
  - 2 2x Side panel **b**
  - 3 1x Bottom panel
  - 4 1x Long wooden bar
  - 5 1x Short wooden bar
  - 6 1x Liner
  - 7 8x Screws (Ø 3 x 40 mm)
  - 8 12x Screws (Ø 3 x 30 mm)
- 1x Installation and operating instruction

## ● Technical data

Dimensions: approx. 34 x 33 x 34 cm  
(L x H x W)



## Safety information

KEEP THESE INSTRUCTIONS IN A SAFE PLACE! WHEN PASSING THIS PRODUCT ON TO OTHERS; PLEASE INCLUDE ALL THE DOCUMENTS.



**⚠ WARNING! RISK OF LOSS OF LIFE OR ACCIDENT TO INFANT AND CHILDREN!**

Never leave children unsupervised with the packaging materials. The packaging material poses a suffocation hazard.

- ⚠ CAUTION!** Do not leave children unattended. The product is not a climbing frame or toy. Make sure that nobody climbs or leans on the product, particular children. The product could become imbalance and tip. This may result in injury and / or damage.
- Do not sit or stand on the product.

- During installation keep children away from the area in which you are working. The contents of the package include many small screw and other small parts. These small parts could be inhaled or swallowed and cause danger of life.
- Make sure the product are only assembly by competent adult.
- Regularly scheduled check and maintain the product and check the filling level ensure filling are evenly distribute. Check the screw regularly for tightness before each use.

**⚠ CAUTION! RISK OF INJURY!** Ensure that all parts are undamaged and have been assembled appropriately. Risk of injury exist if assembled incorrectly. Damage part can effect safety and function.

- Be sure to place the product on solid, even surface providing a solid footing. Check the stability before use.
- Protect the product from strong wind and storms. Place the product in a place that is sheltered from the wind.
- Loads must be applied evenly to the product to prevent it from tipping up.

## ● Assembly

- We recommend that 2 persons assemble the product to avoid injuries or damage to the product.
- Connect side panels **a** **1** and **b** **2** with each other using screws **7** according to figure B.
- Connect the bottom panel **3** to the frame using screws **8** according to figure C.
- Insert the liner **6** into the frame.

- Connect the long wooden bar **4** and the short wooden bar **5** to the top of the frame using screws **8** according to figure F.

## ● Clean and care

### **For raised bed**

- Allow all parts to dry well before packing up the product. This will prevent mold, odors and discoloration.
- Use a moist, lint-free cloth to clean and care for the product.

### **For liner **6****

- Use a moist, lint-free cloth to clean and care for the product.

## ● Disposal

The packaging is made entirely of recyclable materials, which you may dispose of at local recycling facilities.

Contact your local refuse disposal authority for more details of how to dispose of your worn-out product.



## **BAC À FLEURS**

### **● Introduction**

Ce document est une version imprimée abrégée du mode d'emploi complet. En scannant le code QR, vous accédez directement à la page de service de Lidl ([www.lidl-service.com](http://www.lidl-service.com)), et en saisissant le numéro d'article (IAN) 388362\_2107, vous pouvez consulter et télécharger le mode d'emploi complet.

**⚠ AVERTISSEMENT !** Respectez le mode d'emploi complet et les consignes de sécurité afin d'éviter tout dommage corporel et matériel. Le guide de démarrage rapide fait partie intégrante de ce produit. Avant d'utiliser le produit, familiarisez-vous avec toutes les instructions d'utilisation et de sécurité. Conservez le guide de démarrage rapide dans un endroit sûr et remettez tous les documents lorsque vous transmettez le produit à un tiers.

### **● Utilisation prévue**

Ce produit est destiné à une utilisation à l'extérieur dans les jardins, les patios et sur les balcons. Toute utilisation autre que celle décrite et toute modification du produit est interdite et peut entraîner des blessures et/ou des dommages au produit. Le fabricant n'est pas responsable des dommages causés par une utilisation inappropriée. Ce produit n'est pas destiné à une utilisation commerciale. Ce produit est conçu pour une utilisation résidentielle privée.

### **● Contenu de la livraison/ Description des éléments**

- 1 2x Panneau latéral **a**
  - 2 2x Panneau latéral **b**
  - 3 1x Panneau inférieur
  - 4 1x Barre en bois longue
  - 5 1x Barre en bois courte
  - 6 1x Doublure
  - 7 8x Vis (Ø 3 x 40 mm)
  - 8 12x Vis (Ø 3 x 30 mm)
- 1x Instructions d'installation et d'utilisation

### **● Données techniques**

Dimensions : environ 34 x 33 x 34 cm (L x H x l)



### **Consignes de sécurité**

**CONSERVEZ DE MODE D'EMPLOI EN LIEU SÛR ! SI VOUS PASSEZ CE PRODUIT À D'AUTRES ; VEUILLEZ INCLURE TOUS LES DOCUMENTS.**

-  **⚠ AVERTISSEMENT !  
DANGER DE MORT OU  
RISQUE D'ACCIDENT POUR**

#### **LES BÉBÉS ET LES ENFANTS !**

Ne laissez jamais les enfants sans surveillance avec les éléments d'emballage. Les éléments d'emballage présentent un risque d'étouffement.

- ⚠ **ATTENTION !** Ne laissez pas les enfants sans surveillance. Le produit n'est pas un portique ou un jouet. Assurez-vous que personne ne monte ou ne s'appuie sur le produit, en particulier les enfants. Le produit pourrait être déséquilibré et basculer. Cela peut entraîner des blessures et/ou des dommages.
- Ne vous asseyez pas et ne vous tenez pas debout sur le produit.

- Pendant l'installation, maintenez les enfants à l'écart de la zone dans laquelle vous travaillez. Le contenu de l'emballage comporte de nombreuses petites vis et d'autres petits éléments. Ces petits éléments risquent d'être inhalés ou avalés et causer un danger de mort.
- Assurez-vous que le produit est uniquement assemblé par un adulte compétent.
- Planifiez régulièrement la vérification et l'entretien du produit et contrôlez le niveau de remplissage pour vous assurer que le remplissage est réparti uniformément. Vérifiez régulièrement que la vis est bien serrée avant chaque utilisation.

### **⚠ ATTENTION ! RISQUE DE BLESSURE !**

Assurez-vous que tous les éléments sont intacts et ont été assemblés correctement. Il existe un risque de blessure en cas d'assemblage incorrect. Un élément endommagé peut affecter la sécurité et le fonctionnement.

- Assurez-vous de placer le produit sur une surface plane et solide assurant un bon support. Vérifiez la stabilité avant utilisation.
- Protégez le produit contre le vent fort et les tempêtes. Placez le produit dans un lieu à l'abri du vent.
- Les charges doivent être appliquées uniformément sur le produit pour l'empêcher de basculer.

## ● **Montage**

- Nous recommandons que 2 personnes assemblent le produit pour éviter les blessures ou les dommages au produit.
- Raccordez les panneaux latéraux **a** [1] et **b** [2] entre eux avec les vis [7] conformément à la figure B.
- Raccordez le panneau inférieur [3] au châssis avec les vis [8] conformément à la figure C.
- Insérez la doublure [6] dans le châssis.

- Raccordez la barre en bois longue [4] et la barre en bois courte [5] à la partie supérieure du châssis avec les vis [8] conformément à la figure F.

## ● **Nettoyage et entretien**

### **Pour la plateforme surélevée**

- Laissez tous les éléments bien sécher avant de ranger le produit. Cela empêchera l'apparition de moisissure, d'odeurs et de décoloration.
- Utilisez un chiffon non pelucheux humide pour nettoyer et entretenir le produit.

### **Pour la doublure [6]**

- Utilisez un chiffon non pelucheux humide pour nettoyer et entretenir le produit.

## ● **Mise au rebut**

L'emballage se compose de matières recyclables pouvant être mises au rebut dans les déchetteries locales.

Votre mairie ou votre municipalité vous renseigneront sur les possibilités de mise au rebut des produits usagés.



Le produit est recyclable, soumis à la responsabilité élargie du fabricant et collecté séparément.

## PLANTENBAK

### ● Inleiding

Bij dit document gaat het om een verkorte versie van de volledige gebruiksaanwijzing. Door het scannen van de QR-code komt u direct op de Lidl-Service-pagina ([www.lidl-service.com](http://www.lidl-service.com)) en kunt u door het invoeren van het artikelnummer (IAN) 388362\_2107 de volledige gebruiksaanwijzing bekijken en downloaden.

**⚠ WAARSCHUWING!** Neem de volledige gebruiksaanwijzing en de veiligheidsinstructies in acht om verwondingen en materiële schade te vermijden. De beknopte handleiding is een onderdeel van dit product. Maak u voor het gebruik van het product vertrouwd met alle bedienings- en veiligheidsinstructies. Bewaar de beknopte handleiding goed en overhandig ook alle documenten als u het product aan derden geeft.

### ● Beoogd gebruik

Dit product is bestemd voor gebruik buitenshuis in tuinen, op terrassen en balkons. Elk gebruik anders dan beschreven of enige wijziging van het product is niet toegestaan en kan leiden tot letsel en/of schade aan het product. De fabrikant is niet aansprakelijk voor schade veroorzaakt door onjuist gebruik. Dit product is niet bedoeld voor commercieel gebruik. Dit product is ontworpen voor privégebruik in woningen.

### ● Omvang van de levering / Beschrijving van de onderdelen

- 1 2x Zijpaneel **a**
  - 2 2x Zijpaneel **b**
  - 3 1x Bodempaneel
  - 4 1x Lange houten balk
  - 5 1x Korte houten balk
  - 6 1x Voering
  - 7 8x Schroeven (Ø 3 x 40 mm)
  - 8 12x Schroeven (Ø 3 x 30 mm)
- 1x Installatie- en bedieningshandleiding

### ● Technische gegevens

Afmetingen: ca. 34 x 33 x 34 cm (L x H x B)



### Veiligheidsinformatie

**BEWAAR DEZE INSTRUCTIES OP EEN VEILIGE PLAATS! WANNEER U DIT PRODUCT AAN ANDEREN DOORGEeft; GELIEVE ALLE DOCUMENTEN BIJ TE VOEGEN.**



**⚠ WAARSCHUWING!**  
**RISICO OP VERLIES VAN LEVEN OF ONGEVAL VOOR ZUIGELING EN KINDEREN!**

Laat kinderen nooit zonder toezicht met het verpakkingsmateriaal. Het verpakkingsmateriaal levert verstikkingsgevaar op.

**⚠ OPGELET!** Laat kinderen niet zonder toezicht achter. Het product is geen klimrek of speelgoed. Zorg ervoor dat niemand op het product klimt of leunt, vooral kinderen niet. Het product kan uit balans raken en kantelen. Dit kan leiden tot letsel en/of schade.

■ Ga niet op het product zitten of staan.

- Houd kinderen tijdens de installatie uit de buurt van het gebied waar u werkt. De inhoud van het pakket bevat vele kleine schroefjes en andere kleine onderdelen. Deze kleine onderdelen kunnen worden ingeademd of ingeslikt en levensgevaarlijk zijn.
- Zorg ervoor dat het product alleen door bevoegde volwassenen wordt gemonteerd.
- Controleer en onderhoud het product regelmatig en controleer of het vulniveau gelijkmatig is verdeeld. Controleer regelmatig of de schroef goed vastzit voor elk gebruik.

**⚠ OPGELET! RISICO OP LETSEL!** Zorg ervoor dat alle onderdelen onbeschadigd zijn en op de juiste manier zijn gemonteerd. Bij onjuiste montage bestaat gevaar voor letsel. Een beschadigd onderdeel kan de veiligheid en de werking beïnvloeden.

- Zorg ervoor dat het product op een stevige, vlakke ondergrond staat die een stevige ondergrond biedt. Controleer de stabiliteit voor gebruik.
- Bescherm het product tegen sterke wind en storm. Plaats het product op een plaats die beschermt tegen de wind.
- De lasten moeten gelijkmatig op het product worden aangebracht om te voorkomen dat het kantelt.

## ● Montage

- Wij raden aan dat 2 personen het product in elkaar zetten om verwondingen of schade aan het product te voorkomen.
- Verbind de zijpanelen **a** 1 en **b** 2 met elkaar met behulp van de schroeven 7 volgens figuur B.
- Bevestig het bodempaneel 3 aan het frame met de schroeven 8 volgens afbeelding C.
- Plaats de voering 6 in het frame.

- Bevestig de lange houten balk 4 en de korte houten balk 5 aan de bovenkant van het frame met schroeven 8 volgens afbeelding F.

## ● Schoonmaken en onderhouden

### Voor verhoogd bed

- Laat alle onderdelen goed drogen voordat u het product inpakt. Dit voorkomt schimmel, geurtjes en verkleuring.
- Gebruik een vochtige, pluisvrije doek om het product schoon te maken en te onderhouden.

### Voor voering 6

- Gebruik een vochtige, pluisvrije doek om het product schoon te maken en te onderhouden.

## ● Afvoer

De verpakking bestaat uit milieuvriendelijke grondstoffen die u via de plaatselijke recyclingcontainers kunt afvoeren.

Informatie over de mogelijkheden om het uitgediende product na gebruik te verwijderen, verstrekt uw gemeentelijke overheid.

## SKRZYŃKA NA ROŚLINY

### ● Wstęp

Niniejszy dokument jest skróconą, wydrukowaną wersją kompletnej instrukcji obsługi. Zeskanowanie kodu QR przeniesie Cię bezpośrednio na stronę serwisu Lidl ([www.lidl-service.com](http://www.lidl-service.com)) i po wpisaniu numeru artykułu (IAN) 388362\_2107 będziesz mógł/a obejrzeć i pobrać pełną instrukcję obsługi.

**⚠ OSTRZEŻENIE!** Należy przestrzegać kompletnej instrukcji obsługi oraz wskazówek bezpieczeństwa, aby uniknąć obrażeń ciała i szkód materialnych. Skrócona instrukcja obsługi jest integralną częścią tego produktu. Przed użyciem produktu należy zapoznać się ze wszystkimi wskazówkami dotyczącymi obsługi i bezpieczeństwa. Zachować skróconą instrukcję a przy przekazaniu produktu osobom trzecim należy ją dołączyć.

### ● Przeznaczenie

Ten produkt jest przeznaczony do używania na zewnątrz w ogrodach, na tarasach, na balkonach. Używanie produktu w inny sposób, niż opisany albo jego modyfikacja są niedozwolone i mogą spowodować obrażenia i/lub uszkodzenie produktu. Producent nie odpowiada za uszkodzenia spowodowane nieprawidłowym używaniem. Ten produkt nie jest przeznaczony do użytku komercyjnego. Ten produkt jest przeznaczony do prywatnego używania w gospodarstwie domowym.

### ● Zakres dostawy / Opis części

- 1 2x panel boczny **a**
  - 2 2x panel boczny **b**
  - 3 1x panel dolny
  - 4 1x długa drewniana listwa
  - 5 1x krótka drewniana listwa
  - 6 1x wyściółka
  - 7 8x śruby (Ø 3 x 40 mm)
  - 8 12x śruby (Ø 3 x 30 mm)
- 1x Instalacja i instrukcja używania

### ● Dane techniczne

Wymiary: około 34 x 33 x 34 cm (D x W x S)



### **Wskazówka dotycząca bezpieczeństwa**

**ZACHOWAJ TE INSTRUKCJE W BEZPIECZNYM MIEJSCU! GDY TEN PRODUKT MA ZOSTAĆ PRZEKAZANY INNYM OSOBOM; NALEŻY DOŁĄCZYĆ DO NIEGO CAŁĄ DOKUMENTACJĘ.**



### **⚠ OSTRZEŻENIE! NIEBEZPIECZENSTWO UTRATY ŻYCIA LUB**

#### **WYPADKU DLA NIEMOWŁĄT I DZIECI!**

Nigdy nie wolno pozostawiać dzieci bez nadzoru z materiałami opakowania. Materiał opakowania stwarza zagrożenie uduszenia.

**⚠ PRZESTROGA!** Nie wolno pozostawiać dzieci bez nadzoru. Produkt nie jest ramą wspinaczkową ani zabawką. Należy się upewnić, że nikt nie będzie się po produkcie wspinał, ani na nim opierał, szczególnie dzieci. Produkt może utracić równowagę i się przewrócić. Może to spowodować obrażenia i/lub uszkodzenia.

■ Na produkcie nie należy siedać lub stawać.

- Podczas instalacji należy trzymać dzieci z dala od miejsca pracy. W opakowaniu mogą się znajdować małe śruby i inne małe części. Te małe części mogą się dostać do dróg oddechowych lub mogą zostać połknięte i spowodować zagrożenie życia.
- Produkt powinien zostać złożony przez kompetentną, dorosłą osobę.
- Produkt należy regularnie sprawdzać i konserwować oraz sprawdzać poziom wypełnienia, aby się upewnić, że wypełnienie jest równo rozłożone. Należy regularnie, przed każdym użyciem sprawdzać dokręcenie śrub.

**⚠ PRZESTROGA! NIEBEZPIECZEŃSTWO ODNIESIENIA OBRAŹEŃ!** Należy się upewnić, że wszystkie części są nieuszkodzone oraz, że zostały prawidłowo złożone. Nieprawidłowy montaż może spowodować obrażenia. Uszkodzona część może wpływać na bezpieczeństwo i funkcjonalność.

- Produkt należy umieścić na trwałej, równej powierzchni, zapewniającej odpowiednie podparcie. Przed użyciem należy sprawdzić stabilność.
- Produkt należy zabezpieczyć przed silnym wiatrem i burzami. Produkt należy umieścić w miejscu osłoniętym przed wiatrem.
- Produkt należy wypełnić równo, aby zapobiec jego przewróceniu.

## ● **Montaż**

- Aby uniknąć obrażeń lub uszkodzenia produktu, zalecamy wykonanie montażu produktu przez 2 osoby.
- Połącz ze sobą panele boczne **a** [1] i **b** [2], używając śrub [7], zgodnie z rysunkiem B.
- Połącz panel dolny [3] z ramą, używając śrub [8], zgodnie z rysunkiem C.
- Włóż do ramy wyściółkę [6].

- Połącz długą drewnianą listwę [4] i krótką drewnianą listwę [5] z górną częścią ramy, używając śrub [8], zgodnie z rysunkiem F.

## ● **Czyszczenie i pielęgnacja**

### **Dla podwyższonej skrzyni**

- Przed zapakowaniem produktu należy zaczekać na wyschnięcie wszystkich części. Zapobiegnie to powstawaniu pleśni, nieprzyjemnych zapachów i przebarwień.
- Do czyszczenia i pielęgnacji produktu należy użyć wilgotną, pozbawioną włókien szmatkę.

### **Dla wyściółki [6]**

- Do czyszczenia i pielęgnacji produktu należy użyć wilgotną, pozbawioną włókien szmatkę.

## ● **Utylizacja**

Opakowanie wykonane jest z materiałów przyjaznych dla środowiska, które można przekazać do utylizacji w lokalnym punkcie przetwarzania surowców wtórnych.

Informacji na temat możliwości utylizacji wyeksploatowanego produktu udziela urząd gminy lub miasta.

# KVĚTINÁČ

## ● Úvod

Tento dokument je zkrácenou tištěnou verzí kompletního návodu k obsluze. Naskenováním QR kódu se dostanete přímo na servisní stránku firmy Lidl ([www.lidl-service.com](http://www.lidl-service.com)) a můžete zadáním čísla artiklu (IAN) 388362\_2107 zobrazit a stáhnout kompletní návod k obsluze.

**VAROVÁNÍ!** Dodržujte kompletní návod k obsluze a bezpečnostní pokyny, aby nedošlo ke zranění osob a věcným škodám. Krátký návod k obsluze je nedílnou součástí tohoto produktu. Před použitím výrobku se seznámte se všemi obslužnými a bezpečnostními pokyny. Krátký návod k obsluze si dobře uschovejte a při předávání výrobku třetím osobám předejte i všechny dokumenty.

## ● Zamýšlené použití

Tento produkt je určen pro venkovní použití na zahrady, terasy, balkony. Jakékoli jiné použití, než je popsáno, nebo jakákoli úprava produktu není přípustná a může mít za následek zranění a/nebo poškození produktu. Výrobce nenese odpovědnost za škody způsobené nevhodným používáním. Tento produkt není určen pro komerční použití. Tento produkt je určen pro soukromé použití v obytných prostorech.

## ● Obsah dodávky / Popis součástí

- |   |                          |
|---|--------------------------|
| 1 | 2x boční panel <b>a</b>  |
| 2 | 2x boční panel <b>b</b>  |
| 3 | 1x spodní panel          |
| 4 | 1x dlouhá dřevěná tyč    |
| 5 | 1x krátká dřevěná tyč    |
| 6 | 1x vložka                |
| 7 | 8x šrouby (Ø 3 x 40 mm)  |
| 8 | 12x šrouby (Ø 3 x 30 mm) |
- 1x návod k instalaci a použití

## ● Technické údaje

Rozměry:      přibl. 34 x 33 x 34 cm (D x V x Š)



## Bezpečnostní informace

**UCHOVÁVEJTE TENTO NÁVOD NA BEZPEČNÉM MÍSTĚ! PŘI POSTOUPENÍ TOHOTO PRODUKTU DALŠÍ OSOBĚ ROVNĚŽ PŘEDEJTE VEŠKEROU DOKUMENTACI.**



### **VAROVÁNÍ! NEBEZPEČÍ UMRTÍ NEBO NEHODY NOVOROZENCŮ A DĚTÍ!**

V žádném případě neponechávejte malé děti bez dozoru s obalovým materiálem. Obalový materiál představuje riziko udušení.

**UPOZORNĚNÍ!** Nenechávejte děti bez dozoru. Tento produkt není prolézačka ani hračka. Nedovolte, aby kdokoli – zejména děti – šplhal na produkt nebo se o něj opíral. Mohlo by dojít k nerovnováze a převržení produktu. To by mohlo mít za následek zranění a/nebo poškození.

■ Na produkt si nesedejte ani nestoupejte.

- Během instalace udržujte děti v bezpečné vzdálenosti. Balení obsahuje mnoho malých šroubků a dalších drobných dílů. Hrozí vdechnutí nebo spolknutí těchto malých částí a ohrožení života.
- Zajistěte, aby tento produkt sestavila pouze kompetentní dospělá osoba.
- Produkt pravidelně kontrolujte a udržujte, kontrolujte hladinu náplně, abyste zajistili její rovnoměrné rozložení. Před každým použitím pravidelně kontrolujte utažení šroubů.

### **⚠ UPOZORNĚNÍ! NEBEZPEČÍ ZRANĚNÍ!**

Ujistěte se, že žádný díl není poškozený a že je produkt správně sestaven. V případě nesprávné montáže může dojít ke zranění. Poškozená část může ovlivnit bezpečnost a funkci.

- Produkt umístěte na pevný a rovný povrch. Před použitím zkontrolujte stabilitu.
- Chraňte produkt před silným větrem a bouřkami. Umístěte produkt tak, aby byl chráněn před větrem.
- Produkt je třeba zatěžovat rovnoměrně, aby se zabránilo jeho převrácení.

### ● **Sestavení**

- Doporučujeme, aby produkt sestavovaly 2 osoby, aby nedošlo ke zranění nebo poškození produktu.
- Spojte boční panely **a** **1** a **b** **2** k sobě šrouby **7** podle obrázku B.
- Připojte spodní panel **3** k rámu pomocí šroubů **8** podle obrázku C.
- Nasaďte vložku **6** do rámu.

- Připojte dlouhou dřevěnou tyč **4** a krátkou dřevěnou tyč **5** k horní části rámu pomocí šroubů **8** podle obrázku F.

### ● **Čištění a údržba**

#### **Zvýšený záhon**

- Před zabalením produktu nechte všechny části dobře vyschnout. Předejdete tak plísním, zápachu a změně zabarvení.
- Produkt čistěte vlhkým netřepivým hadříkem.

#### **Vložka **6****

- Produkt čistěte vlhkým netřepivým hadříkem.

### ● **Zlikvidování**

Obal se skládá z ekologických materiálů, které můžete zlikvidovat prostřednictvím místních sběren recyklovatelných materiálů.

o možnostech likvidace vysloužilých zařízení se informujte u správy vaší obce nebo města.



# KVETINÁČ

## ● Úvod

Tento dokument je skrátenou tlačенou verziou celého návodu na ovládanie. Naskenovaním QR kódu sa dostanete priamo na stránku servisu Lidl (www.lidl-service.com) a zadáním čísla výrobku (IAN) 388362\_2107 si môžete prezrieť a stiahnuť kompletný návod na ovládanie.

**VAROVANIE!** Dodržiavajte celý návod na ovládanie a bezpečnostné pokyny, aby nedošlo k poraneniu osôb a vecným škodám. Krátky návod je súčasťou tohto výrobku. Pred používaním výrobku sa oboznámte so všetkými ovládacími a bezpečnostnými pokynmi. Krátky návod si dobre uschovajte a pri predaní výrobku tretím osobám im vydajte i všetky podklady.

## ● Zamýšľané použitie

Tento výrobok je určený na vonkajšie použitie v záhradách, na terasách a balkónoch. Akékoľvek iné použitie, ako je popísané, alebo akákoľvek úprava výrobku nie je prípustná a môže viesť k zraneniu a/alebo poškodeniu výrobku. Výrobca neručí za škody spôsobené nesprávnym používaním. Tento výrobok nie je určený na komerčné použitie. Tento výrobok je určený na súkromné použitie v domácom prostredí.

## ● Rozsah dodávky / Popis dielov

- 1 2x Bočný panel **a**
  - 2 2x Bočný panel **b**
  - 3 1x Spodný panel
  - 4 1x Dlhá drevená lišta
  - 5 1x Dlhá drevená lišta
  - 6 1x Vložka
  - 7 8x Skrutky (Ø 3 x 40 mm)
  - 8 12x Skrutky (Ø 3 x 30 mm)
- 1x Návod na inštaláciu a obsluhu

## ● Technické údaje

Rožmery:      pribl. 34 x 33 x 34 cm (D x V x Š)



## Bezpečnostné informácie

**UCHOVÁVAJTE TIETO POKYNY NA BEZPEČNOM MIESTE! PRI ODOVZDANÍ TOHTO VÝROBKU ĎALŠÍM OSOBÁM NEZABUDNITE PRIDAŤ VŠETKY DOKUMENTY!**

-  **! VÝSTRAHA! RIZIKO STRATY ŽIVOTA ALEBO ÚRAZU DOJČIAT A DETÍ!**

Nikdy nenechávajte deti bez dozoru s obalovými materiálmi. Obalový materiál predstavuje nebezpečenstvo udusenía.

- **! UPOZORNENIE!** Nenechávajte deti bez dozoru. Výrobok nie je preliezačka ani hračka. Dajte pozor, aby nikto neliezol na výrobok ani sa oň neopieral, najmä deti. Výrobok by mohol stratiť rovnováhu a prevrhnúť sa. Môže to viesť k poraneniu a/alebo poškodeniu.
- Nesadajte si na výrobok ani naň nestúpajte.

- Počas inštalácie držte deti mimo dosahu priestoru, v ktorom pracujete. Obsah balenia zahŕňa veľa malých skrutiek a ďalších malých častí. Tieto malé časti možno vdýchnuť alebo prehltnúť a tým spôsobiť ohrozenie života.
- Uistite sa, že výrobok montuje iba kompetentná dospelá osoba.
- Pravidelne si naplánujte kontrolu a údržbu výrobku a kontrolujte úroveň náplne, pričom zaistíte rovnomerné rozloženie náplne. Pred každým použitím pravidelne kontrolujte dotiahnutie skrutiek.

### **⚠ UPOZORNENIE! RIZIKO PORANENIA!**

Uistite sa, že sú všetky časti nepoškodené a že boli správne zmontované. Pri nesprávnej montáži hrozí riziko poranenia. Poškodená časť môže ovplyvniť bezpečnosť a funkčnosť.

- Výrobok umiestnite na pevný, rovný povrch, ktorý poskytuje pevnú oporu. Pred použitím kontrolujte stabilitu.
- Chráňte výrobok pred silným vetrom a búrkami. Výrobok umiestnite na miesto, ktoré je chránené pred vetrom.
- Zafaženie sa musí na výrobok aplikovať rovnomerne, aby sa zabránilo jeho prevráteniu.

### ● **Zostavenie**

- Odporúčame, aby výrobok zostavovali 2 osoby, aby sa predišlo zraneniam alebo poškodeniu výrobku.
- Spojte bočné panely **a** 1 a **b** 2 navzájom pomocou skrutiek 7 podľa obrázka B.
- Pripojte spodný panel 3 k rámu pomocou skrutiek 8 podľa obrázka C.
- Zasuňte vložku 6 do rámu.

- Pripojte dlhú drevenú lištu 4 a krátku drevenú lištu 5 k hornej časti rámu pomocou skrutiek 8 podľa obrázka F.

### ● **Čistenie a starostlivosť**

#### **Pre vyvýšenú hriadku**

- Pred zabalením výrobku nechajte všetky časti dobre vyschnúť. Predídete sa tak plesniam, zápachu a strate farby.
- Na čistenie a starostlivosť o výrobok používajte vlhkú handričku, ktorá nepúšťa vlákna.

#### **Pre vložku 6**

- Na čistenie a starostlivosť o výrobok používajte vlhkú handričku, ktorá nepúšťa vlákna.

### ● **Likvidácia**

Obal pozostáva z ekologických materiálov, ktoré môžete odovzdať na miestnych recyklačných zberných miestach.

O možnostiach likvidácie opotrebovaného výrobku sa môžete informovať na Vašej obecnej alebo mestskej správe.

## MACETA

### ● Introducción

Este documento se trata de una copia impresa acortada del manual de instrucciones completo. Escaneando el código QR accede directamente a la página del Servicio Lidl ([www.lidl-service.com](http://www.lidl-service.com)) donde, introduciendo el número de artículo (IAN) 388362\_2107, puede consultar y descargar el manual de instrucciones completo.

**⚠ ¡ADVERTENCIA!** Observe el manual de instrucciones completo y las indicaciones de seguridad para evitar daños personales y materiales. La guía rápida forma parte integrante del producto. Familiarícese con las indicaciones de uso y de seguridad antes de comenzar a utilizar el producto. Conserve esta guía rápida y asegúrese de proporcionar todos los documentos relacionados con el producto en caso de entregarlo a terceros.

### ● Uso previsto

Este producto está destinado a su uso en el exterior en jardines, patios y balcones. Cualquier uso distinto al descrito o cualquier modificación del producto no está permitido y puede provocar lesiones y/o daños al producto. El fabricante no se hace responsable de los daños causados por un uso inadecuado. Este producto no está destinado para el uso comercial. Este producto está diseñado para uso residencial privado.

### ● Volumen de suministro/ Descripción de las piezas

- |   |                             |
|---|-----------------------------|
| 1 | 2x Panel lateral <b>a</b>   |
| 2 | 2x Panel lateral <b>b</b>   |
| 3 | 1x Panel inferior           |
| 4 | 1x Barra de madera larga    |
| 5 | 1x Barra de madera corta    |
| 6 | 1x Revestimiento            |
| 7 | 8x Tornillos (Ø 3 x 40 mm)  |
| 8 | 12x Tornillos (Ø 3 x 30 mm) |
- 1x Instrucciones de instalación y funcionamiento

### ● Datos técnicos

Dimensiones: aprox. 34 x 33 x 34 cm  
(L x Al x An)



### Información de seguridad

GUARDE ESTAS INSTRUCCIONES EN UN LUGAR SEGURO. CUANDO ENTREGUE ESTE PRODUCTO A OTRAS PERSONAS, INCLUYA TODOS LOS DOCUMENTOS.



#### **ADVERTENCIA!** **¡RIESGO DE MUERTE O ACCIDENTE PARA BEBÉS Y NIÑOS!**

No deje nunca a los niños sin supervisión con el material de embalaje. El material de embalaje supone un riesgo de asfixia.

**⚠ ¡PRECAUCIÓN!** No deje a los niños sin vigilancia. El producto no es un parque infantil ni un juguete. Asegúrese de que nadie se suba o se apoye en el producto, especialmente los niños. El producto podría desequilibrarse y volcarse. Esto puede provocar lesiones y/o daños.

■ No se siente ni se ponga de pie sobre el producto.

- Durante la instalación, mantenga a los niños alejados de la zona en la que está trabajando. El contenido del paquete incluye muchos tornillos pequeños y otras piezas pequeñas. Estas piezas pequeñas podrían ser inhaladas o ingeridas y representan peligro de muerte.
- Asegúrese de que el producto solo sea instalado por un adulto competente.
- Revise y mantenga el producto regularmente y compruebe el nivel de llenado para asegurarse de que se distribuye uniformemente. Compruebe regularmente el apriete de los tornillos antes de cada uso.

### **⚠ ¡PRECAUCIÓN! ¡RIESGO DE LESIONES!**

Asegúrese de que todas las piezas no estén dañadas y se hayan montado correctamente. Existe riesgo de lesiones si el montaje es incorrecto. Una pieza dañada puede afectar a la seguridad y al funcionamiento.

- Asegúrese de colocar el producto sobre una superficie sólida y uniforme que proporcione una base sólida. Compruebe la estabilidad antes de utilizarlo.
- Proteja el producto del viento fuerte y de las tormentas. Coloque el producto en un lugar protegido del viento.
- Las cargas deben aplicarse uniformemente sobre el producto para evitar que se vuelque.

## ● **Montaje**

- Recomendamos que dos personas monten el producto para evitar lesiones o daños al producto.
- Conecte los paneles laterales **a** **1** y **b** **2** entre sí utilizando los tornillos **7** que se observan en la figura B.
- Conecte el panel inferior **3** al marco con los tornillos **8** según la figura C.
- Introduzca el revestimiento **6** en el marco.

- Conecte la barra de madera larga **4** y la barra de madera corta **5** a la parte superior del marco con los tornillos **8** según la figura F.

## ● **Limpieza y cuidado**

### **Para la cama elevada**

- Deje que todas las piezas se sequen bien antes de empaquetar el producto. Esto evitará el moho, los olores y la decoloración.
- Utilice un paño húmedo y sin pelusas para limpiar y cuidar el producto.

### **Para el revestimiento **6****

- Utilice un paño húmedo y sin pelusas para limpiar y cuidar el producto.

## ● **Eliminación**

El embalaje está compuesto por materiales no contaminantes que pueden ser desechados en el centro de reciclaje local.

Para obtener información sobre las posibilidades de desecho del producto al final de su vida útil, acuda a la administración de su comunidad o ciudad.

## PLANTEKASSE

### ● Indledning

Dette dokument er en forkortet, trykt udgave af den komplette betjeningsvejledning. Ved at scanne QR-koden har du direkte adgang til Lidl-service-siden ([www.lidl-service.com](http://www.lidl-service.com)) og kan åbne den komplette betjeningsvejledning ved at indtaste varenummeret (IAN) 388362\_2107 og downloade den.

**⚠ ADVARSEL!** Vær opmærksom på den komplette betjeningsvejledning og sikkerhedshenvisningerne, for at undgå personskader og materielle skader. Den korte vejledning er del af dette produkt. Gør dig før brug af produktet fortrolig med alle betjenings- og sikkerhedshenvisninger. Opbevar den korte vejledning forsvarligt og udlever alle bilag, hvis du giver produktet videre til tredjepart.

### ● Tiltænkt brug

Dette produkt er beregnet til udendørs brug i haver, på terrasser og balkoner. Nogen andre former for brug end den, der er beskrevet heri og nogen former for ændring af produktet er ikke tilladt. Dette kan føre til personskader og/eller beskadigelse af produktet. Producenten er ikke ansvarlig for skader, som følge af forkert brug af produktet. Dette produkt er ikke beregnet til kommerciel brug. Dette produkt er beregnet til privat brug i husholdningen.

### ● Leveringsomfang / Beskrivelse af delene

- |   |                          |
|---|--------------------------|
| 1 | 2x Side <b>a</b>         |
| 2 | 2x Side <b>b</b>         |
| 3 | 1x Bund                  |
| 4 | 1x Lang træstang         |
| 5 | 1x Kort træstang         |
| 6 | 1x Foring                |
| 7 | 8x Skruer (Ø 3 x 40 mm)  |
| 8 | 12x Skruer (Ø 3 x 30 mm) |

1x Monterings- og brugsvejledning

### ● Tekniske data

Mål: ca. 34 x 33 x 34 cm (L x H x B)



### Sikkerhedsoplysninger

BEHOLD DISSE VEJLEDNINGER PÅ ET SIKKERT STED! HVIS DETTE PRODUKT GIVES VIDERE TIL ANDRE, SKAL ALLE DOKUMENTERNE FØLGE MED.

-  **⚠ ADVARSEL! RISIKO FOR TAB AF LIV OG ULYKKER FOR SPÆDBØRN OG BØRN!**

Efterlad aldrig børn uden opsyn med emballagen. Emballagematerialet udgør en kvælningfare.

- **⚠ FORSIGTIG!** Børn må ikke efterlades uden opsyn. Produktet er ikke et klatrestativ eller et legetøj. Sørg for, at ingen klatrer op på eller læner sig op ad produktet, især børn. Produktet kan miste balancen og vælte. Dette kan føre til personskader/beskadigelse af ejendom.
- Ingen personer må sidde eller stå på produktet.

- Hold børn væk fra område, når produktet stille op. Pakkens indeholder mange små skruer og andre små dele. Disse små dele kan indåndes eller sluges, hvilket kan være livsfarligt.
- Produktet må kun samles af voksne personer.
- Produktet skal regelmæssigt ses efter og vedligeholdes. Kontroller, hvor fyldt produktet er, så du sikrer, at fyldningen er jævnt fordelt. Kontroller regelmæssigt, om skruerne er spændt før hver brug.

### **⚠ FORSIGTIG! RISIKO FOR SKADER!**

- Sørg for, at alle delene er ubeskadigede og er blevet samlet rigtigt. Hvis produktet samles forkert, udgør det en risiko for personskader. Hvis en del er beskadiget, kan det påvirke produktets sikkerhed og funktion.
- Produktet skal stilles på en solid og jævn overflade, så det står solidt. Kontroller stabiliteten før brug.
  - Beskyt produktet mod stærk vind og storme. Placer produktet et sted, der er i læ for vinden.
  - Vægten i produktet skal fordeles jævnt, så det ikke vælter.

### ● **Samling**

- Vi anbefaler at 2 personer samler produktet for, at undgå skader eller beskadigelse af produktet.
- Spænd det to sider **a** **1** og **b** **2** sammen med skruer **7** i henhold til figur B.
- Spænd bunden **3** på rammen med skruerne **8** i henhold til figur C.
- Sæt foringen **6** i rammen.

- Spænd den lange træstang **4** og den korte træstang **5** fast for oven på rammen med skruerne **8** i henhold til figur F.

### ● **Rengøring og pleje**

#### Til højbed

- Lad alle dele tørre ordentligt, før produktet pakkes sammen. Dette vil forhindre mug, lugt og misfarvning.
- Brug en fugtig, fnugfri klud til at rengøre og pleje produktet.

#### Foringen **6**

- Brug en fugtig, fnugfri klud til at rengøre og pleje produktet.

### ● **Bortskaffelse**

Indpakningen består af miljøvenlige materialer, som De kan bortskaffe over de lokale genbrugssteder.

De får oplyst muligheder til bortskaffelse af det udtjente produkt hos deres lokale myndigheder eller bystyre.

## FIORIERA

### ● Introduzione

Questo documento è un'edizione abbreviata delle istruzioni per l'uso complete. Facendo la scansione del codice QR puoi accedere direttamente alla pagina del servizio di assistenza Lidl ([www.lidl-service.com](http://www.lidl-service.com)) e inserendo il codice articolo (IAN) 388362\_2107 puoi scaricare e visualizzare le istruzioni per l'uso complete.

**⚠ AVVERTENZA!** Fare riferimento alle istruzioni per l'uso complete e alle avvertenze per la sicurezza, al fine di evitare lesioni personali e danni materiali. La Guida rapida è parte integrante di questo prodotto. Prima dell'utilizzo del prodotto leggere tutte le istruzioni per l'uso e le avvertenze per la sicurezza. Conservare la guida rapida e in caso di cessione del prodotto a terzi, consegnare anche tutta la documentazione.

### ● Uso previsto

Questo prodotto è destinato all'uso in ambienti esterni come giardini, patii e balconi. Qualsiasi uso diverso da quello descritto o alterazioni del prodotto non sono consentite e possono provocare infortuni e/o danni al prodotto. Il produttore non è responsabile dei danni provocati da un uso non adeguato. Questo prodotto non è destinato all'uso commerciale. Questo prodotto è progettato per l'uso residenziale privato.

### ● Fornitura / Descrizione delle parti

- |   |                               |
|---|-------------------------------|
| 1 | 2x Pannello laterale <b>a</b> |
| 2 | 2x Pannello laterale <b>b</b> |
| 3 | 1x Pannello inferiore         |
| 4 | 1x Barra di legno lunga       |
| 5 | 1x Barra di legno corta       |
| 6 | 1x Rivestimento               |
| 7 | 8x Viti (Ø 3 x 40 mm)         |
| 8 | 12x Viti (Ø 3 x 30 mm)        |
- 1x Istruzioni di installazione e uso

### ● Dati tecnici

Dimensioni: ca. 34 x 33 x 34 cm (L x A x P)



### **Avvertenze sulla sicurezza**

CONSERVARE QUESTE ISTRUZIONI IN UN LUOGO SICURO! QUANDO SI PASSA QUESTO PRODOTTO AD ALTRI, INCLUDERE TUTTI I DOCUMENTI.



### **AVVERTENZA! RISCHIO DI DECESSO O INCIDENTI PER I MINORI!**

Non lasciare i minori con i materiali di imballaggio senza la supervisione di un adulto. Il materiale di imballaggio può comportare rischio di soffocamento.



**ATTENZIONE!** Non lasciare i minori senza la supervisione di un adulto. Il prodotto non è un giocattolo e non deve essere utilizzato per giocare. Assicurarsi che nessuno salga o si appoggi al prodotto, soprattutto bambini. Il prodotto potrebbe sbilanciarsi e cadere. Ciò può provocare infortuni e/o danni.

■ Non sedersi o stare in piedi sul prodotto.

- Durante l'installazione tenere i bambini lontani dall'area in cui si sta lavorando. Il contenuto della confezione include molte piccole viti e altre piccole parti. Queste piccole parti potrebbero essere inalate o ingerite e mettere a repentaglio la vita.
- Assicurarsi che il prodotto sia assemblato esclusivamente da un adulto competente.
- Controllare e mantenere regolarmente il prodotto e controllare il livello di riempimento per garantire che il contenuto sia distribuito uniformemente. Controllare regolarmente che le viti siano ben strette prima di ogni utilizzo.

**⚠ ATTENZIONE! RISCHIO DI INFORTUNIO!** Assicurarsi che tutte le parti non siano danneggiate e siano state assemblate in modo appropriato. Sussiste il rischio di lesioni se montato in modo errato. La parte danneggiata può influire sulla sicurezza e sul funzionamento.

- Assicurarsi di posizionare il prodotto su una superficie solida e uniforme che fornisca una base solida. Verificare la stabilità prima dell'uso.
- Proteggere il prodotto dal vento forte e dalle tempeste. Posizionare il prodotto in un punto protetto dal vento.
- I carichi devono essere applicati omogeneamente sul prodotto per evitare che cada.

## ● **Montaggio**

- Si consiglia il montaggio del prodotto da parte di 2 persone onde evitare infortuni e danni al prodotto.
- Unire i pannelli laterali **a** **1** e **b** **2** uno con l'altro tramite le viti **7** in base alla figura B.
- Fissare il pannello inferiore **3** al telaio tramite le viti **8** in base alla figura C.
- Inserire il rivestimento **6** nel telaio.

- Collegare la barra di legno lunga **4** e la barra di legno corta **5** alla parte superiore del telaio utilizzando le viti **8** in base alla figura F.

## ● **Pulizia e manutenzione**

### **Per il letto rialzato**

- Lasciare asciugare bene tutte le parti prima di imballare il prodotto. In tal modo si evita la formazione di muffe, odori e scolorimenti.
- Utilizzare un panno umido e privo di lanugine per pulire e prendersi cura del prodotto.

### **Per il rivestimento **6****

- Utilizzare un panno umido e privo di lanugine per pulire e prendersi cura del prodotto.

## ● **Smaltimento**

L'imballaggio è composto da materiali ecologici che possono essere smaltiti presso i siti di raccolta locali per il riciclo.

E' possibile informarsi circa le possibilità di smaltimento del prodotto usato presso l'amministrazione comunale o cittadina.



# NÖVÉNYLÁDA

## ● Bevezető

Ez a dokumentum a teljes használati útmutató rövidített nyomtatott változata. A QR-kód beolvasásával Ön egyenesen a Lidl-Service oldalára látogathat ([www.lidl-service.com](http://www.lidl-service.com)) és a cikkszám megadásával (IAN) 388362\_2107 megtekintheti és letöltheti a teljes használati útmutatót.

**⚠ FIGYELMEZTETÉS!** Tartsa be a teljes használati útmutatót és a biztonsági utasításokat a személyi és anyagi károk elkerülése érdekében. A rövid útmutató a termék része. A termék használata előtt ismerje meg az összes használati- és biztonsági utasítást. A termék harmadik félnek történő továbbadása esetére őrizze meg a rövid útmutatót.

## ● A termék rendeltetése

Ezt a terméket kültéri kertekbe, teraszokra, erkélyekre szánjuk. A leírtaktól eltérő használat vagy a termék bármilyen módosítása nem megengedett, és személyi sérülést és/vagy a termék károsodását eredményezheti. A gyártó nem vállal felelősséget a nem rendeltetésszerű használatból eredő károkért. A termék kereskedelmi használatra nem alkalmas. Ezt a terméket magáncélú, lakossági felhasználásra gyártották.

## ● Szállítási terjedelem / Alkatrészek leírása

- |   |                          |
|---|--------------------------|
| 1 | 2x Oldallap <b>a</b>     |
| 2 | 2x Oldallap <b>b</b>     |
| 3 | 1x Fenéklap              |
| 4 | 1x Hosszú faléc          |
| 5 | 1x Rövid faléc           |
| 6 | 1x Bélés                 |
| 7 | 8x Csavar (Ø 3 x 40 mm)  |
| 8 | 12x Csavar (Ø 3 x 30 mm) |

1x Üzembe helyezési és telepítési útmutató

## ● Műszaki adatok

Méretek: kb. 34 x 33 x 34 cm (H x M x Sz)



## Biztonsági információ

A HASZNÁLATI UTASÍTÁSOKAT TARTSA BIZTONSÁGOS HELYEN! HA A TERMÉKET HARMADIK FÉLNEK ADJA TOVÁBB, NE FELEDJE MELLÉKELNI AZ ÖSSZES DOKUMENTÁCIÓT.

-  **⚠ FIGYELEM! CSECSEMŐ ÉS GYERMEK ÉLETVESZÉLYE VAGY BALESETVESZÉLY!**

Soha ne hagyjon felügyelet nélkül gyermekeket a csomagolóanyaggal. A csomagolóanyag fulladás veszélyét rejti magában.

**⚠ VIGYÁZAT!** Ne hagyja felügyelet nélkül a gyermekeket. Ez a termék nem mászóka vagy játékszer. Ügyeljen arra, hogy senki ne mászon fel vagy támaszkodjon a termékre, különösen a gyermekek. A termék labilissá válhat és felborulhat. Ez személyi sérülést és/vagy kárt okozhat.

- Ne üljön vagy álljon fel a termékre.

- A telepítés során tartsa távol a gyermekeket attól a területtől, ahol dolgozik. A csomag tartalma sok kis csavart és egyéb apró alkatrészt tartalmaz. Ezek az apró alkatrészek beszippanthatók vagy lenyelhetők, és életveszélyt okozhatnak.
- Győződjön meg arról, hogy a terméket csak hozzáértő felnőtt szereli össze.
- Rendszeresen ellenőrizze és karbantartsa a terméket, és ellenőrizze a töltési szintet, hogy a töltet egyenletesen oszlik el. Minden használat előtt rendszeresen ellenőrizze a csavarok szorosságát.

### **⚠ VIGYÁZAT! SÉRÜLÉSVESZÉLY!**

Győződjön meg arról, hogy minden alkatrész sértetlen és megfelelően lett összeszerelve.

Nem megfelelő összeszerelés esetén sérülésveszély áll fenn. A sérült alkatrész hatással lehet a biztonságra és a működésre.

- Ügyeljen arra, hogy a terméket szilárd, egyenletes, szilárd talajt biztosító felületre helyezze. Használat előtt ellenőrizze a stabilitást.
- Óvja a terméket az erős szélétől és viharoktól. A terméket szélvédett helyre helyezze.
- A terhelést egyenletesen kell a termékre helyezni, hogy az ne billenjen fel.

### **● Összeszerelés**

- Javasoljuk, hogy a terméket 2 személy szerelje össze, hogy elkerülje a személyi sérülést vagy a termék rongálódását.
- Csatlakoztassa egymáshoz az **a** **1** és **b** **2** oldallapokat a **7** csavarok segítségével a „B” ábra szerint.
- Csatlakoztassa a fenéklapot **3** a vázhoz a **8** csavarokkal a „C” ábra szerint.
- Helyezze be a bélést **6** a vázba.

- Csatlakoztassa a hosszú falécut **4** és a rövid falécut **5** a váz tetejéhez a **8** csavarokkal az „F” ábra szerint.

### **● Tisztítás és karbantartás**

#### **Az emelt ágyás**

- Hagyja, hogy minden alkatrész alaposan megszáradjon, mielőtt újra becsomagolná a terméket. Ez megakadályozza a penészesedést, a szagokat és az elszíneződést.
- A termék tisztításához és ápolásához használjon nedves, szőszmentes kendőt.

#### **A bélés **6****

- A termék tisztításához és ápolásához használjon nedves, szőszmentes kendőt.

### **● Mentésítés**

A csomagolás környezetbarát anyagokból készült, amelyeket a helyi újrahasznosító helyeken adhat le ártalmatlanítás céljából.

A kiszolgált termék megsemmisítési lehetőségeiről lakóhelye illetékes önkormányzatánál tájékozódhat.

## KORITO ZA RASTLINE

### ● Uvod

Pri tem dokumentu gre za skrajšano tiskano različico celotnih navodil za uporabo. S skeniranjem kode QR prispete neposredno na spletno mesto Lidl-Service ([www.lidl-service.com](http://www.lidl-service.com)) in lahko z vnosom številke izdelka (IAN) 388362\_2107 vidite in prenesete celotna navodila za uporabo.

**⚠ OPOZORILO!** Upoštevajte celotna navodila za uporabo in varnostne napotke, da boste preprečili telesne poškodbe oseb in materialno škodo. Kratka navodila so sestavni del tega izdelka. Preden začnete izdelek uporabljati, se seznanite z vsemi navodili za uporabo in varnostnimi napotki. Skrbno shranite kratka navodila in ob predaji izdelka tretji osebi priložite tudi vso dokumentacijo.

### ● Namenska uporaba

Izdelek je namenjen uporabi na prostem, na vrtovih, dvoriščih in balkonih. Kakršna koli uporaba, ki ni opisana, ali kakršno koli spreminjanje izdelka ni dovoljeno in lahko povzroči poškodbo in/ali škodo na izdelku. Proizvajalec ni odgovoren za škodo zaradi neprimerne uporabe. Izdelek ni namenjen komercialni uporabi. Izdelek je namenjen zgolj zasebni stanovanjski uporabi.

### ● Obseg dobave/Opis sestavnih delov

- 1 2x stranska plošča **a**
- 2 2x stranska plošča **b**
- 3 1x spodnja plošča
- 4 1x dolga lesena letev
- 5 1x kratka lesena letev
- 6 1x obloga
- 7 8x vijaki (Ø 3 x 40 mm)
- 8 12x vijaki (Ø 3 x 30 mm)

1x navodila za postavljanje in uporabo

### ● Tehnični podatki

Dimenzije: pribl. 34 x 33 x 34 cm (D x V x Š)



### **Varnostne informacije**

TA NAVODILA SHRANITE NA VARNO! ČE IZDELEK PREDATE DRUGI OSEBI, PRILOŽITE VSO DOKUMENTACIJO.



**OPOZORILO!**

**NEVARNOST SMRTI ALI NESREČE PRI MALČKIH IN**

**OTROCIH!** Otrok nikoli ne pustite z embalažnim materialom brez nadzora. Embalažni material predstavlja nevarnost zadužitve.

**⚠ OPOZORILO!** Otrok ne puščajte brez nadzora. Izdelek ni ogrodje ali igrača za plezanje. Zagotovite, da nihče ne pleza na izdelek ali se nanj naslanja, še posebej ne otroci. Izdelek lahko postane nesimetričen in koničast. To lahko povzroči telesne poškodbe in/ali škodo.

■ Ne sedite ali stojte na izdelku.

- Med namestitvijo naj otroci ne bodo v prostoru, v katerem delate. Pakiranje vsebuje veliko malih vijakov in drugih malih delov. Pri teh majhnih izdelkih obstaja tveganje, da jih vdihneta ali pogoltneta, kar lahko ogrozi življenje.
- Poskrbite, da izdelek sestavljajo le usposobljeni odrasli.
- Redno pregledujte in vzdržujte izdelek. Preverjajte raven napolnjenosti. Zagotovite enakomerno razporeditev polnila. Pred vsako uporabo preverite, ali so vijaki dobro zategnjeni.

### **⚠ OPOZORILO! NEVARNOST**

**POŠKODBE!** Prepričajte se, da so vsi deli nepoškodovani in da ste jih pravilno sestavili. Če izdelek nepravilno sestavite, obstaja nevarnost poškodbe. Poškodovani deli lahko vplivajo na varnost in delovanje.

- Izdelek postavite na trdno in ravno površino. Podlaga naj bo trdna. Pred uporabo preverite, ali je izdelek stabilen.
- Izdelek zaščitite pred močnim vetrom in nevihtami. Izdelek postavite na kraj, kjer bo zaščiten pred vetrom.
- Obremenitev v izdelku mora biti enakomerno razporejena, da preprečite nagibanje.

### ● Sestavljanje

- V izogib poškodbam ali škodi na izdelku priporočamo, da izdelek sestavljata 2 osebi.
- Pribijte stranski plošči **a** [1] in **b** [2] z uporabo vijakov [7], kot na sliki B.
- Z vijaki [8] pribijte spodnjo ploščo [3], kot na sliki C.
- V okvir vstavite oblogo [6].

- Z uporabo vijakov [8] pribijte dolgo leseno ploščo [4] in kratko leseno ploščo [5] na zgornji del okvirja, kot na sliki F.

### ● Čiščenje in nega

#### **Visoke grede**

- Pred zavijanjem izdelka pustite, da se vsi deli dobro posušijo. Tako boste preprečili pojav plesni, neprijetnih vonjav in razbarvanja.
- Za čiščenje in nego izdelka uporabite vlažno krpo, ki ne pušča muck.

#### **Obloga [6]**

- Za čiščenje in nego izdelka uporabite vlažno krpo, ki ne pušča muck.

### ● Odstranjevanje

Embalaža je narejena iz okolju primernih materialov, ki jih lahko oddate za recikliranje na lokalnih zbirališčih odpadkov.

O možnostih odstranjevanja odsluženega izdelka se lahko pozanimате pri svoji občinski ali mestni upravi.

**OWIM GmbH & Co. KG**

Stiftsbergstraße 1  
74167 Neckarsulm  
GERMANY

Model No.: HG09088

Version: 01/2022

IAN 388362\_2107