

No: 1202

GARDEN SWING

(GB) (IE) (NI) (CY) (MT)

GARDEN SWING

Instructions for use

(DE) (AT) (CH)

HOLLYWOODSCHAUKEL

Gebrauchsanleitung

(FR) (BE) (CH)

BALANCELLE

Mode d'emploi

(NL) (BE)

SCHOMMELBANK

Gebruiksaanwijzing

(ES)

MECEDORA HOLLYWOOD

Instrucciones de uso

(IT) (CH)

DONDOLO HOLLYWOOD

Istruzioni per l'uso

(CZ)

ZAHRADNÍ HOUPAČKA HOLLYWOOD

Návod k použití

(SK)

HOJDAČKA S TIENIDLŔOM

Inštrukcie na používanie

(HU)

HINTAÁGY

Használati útmutató

(PL)

HUŚTAWKA HOLLYWOOD

Instrukcja uŹycia

(DK)

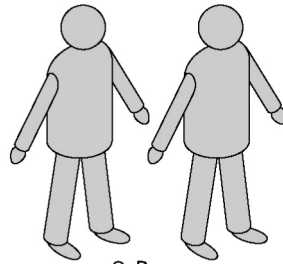
HÆNGESØFA

Brugervejledning

IAN 444052_2307

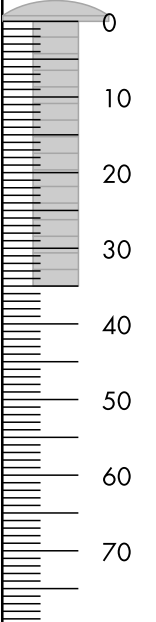
(GB) (IE) (NI) (CY) (MT) (DE)
(AT) (CH) (FR) (BE) (NL) (ES)
(IT) (CZ) (SK) (HU) (PL) (DK)





















You will need:
 Sie benötigen:
 Vous avez besoin:
 Jij hebt nodig:
 Necesitará:
 Avrai bisogno:
 Budete potrebovať:
 Budete potrebovať:
 Będziesz potrzebować:
 Szükséged lesz:
 Du får brug for:

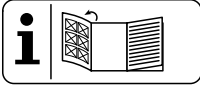


2 Pers.

Parts:
 Teile:
 Les pièces:
 Onderdelen:
 Partes:
 Parti:
 Díly:
 Časti:
 Części:
 Alkatrészek:
 Dele: [mm]



A		8x	B		4x	C		1x
D		2x	E		8x	F		4x
	Ø19mm			Ø25mm			Ø38mm	
G		4x	H		4x	I		4x
	M8 x 85mm			M8			M8	
J		6x	K		2x	L		4x
	M6 x 60mm			M6 x 55mm			M6 x 50mm	
M		2x	N		2x	O		3x
	M6 x 45mm			M6 x 40mm			M6 x 25mm	
P		19x	Q		19x	R		2x
	M6			M6			M6 x 30mm	
S		2x	T		2x			
	M6							



GB **IE** **NI** **CY** **MT**

Before reading, unfold the page containing the illustrations and familiarise yourself with all functions of the device.

DE **AT** **CH**

Klappen Sie vor dem Lesen die Seite mit den Abbildungen aus und machen Sie sich anschließend mit allen Funktionen des Gerätes vertraut.

FR **BE** **CH**

Avant de lire, dépliez la page avec les illustrations puis familiarisez-vous avec toutes les fonctions de l'appareil.

NL **BE**

Voordat u leest, ontvouw de pagina met de illustraties en maak u vertrouwd met alle functies van het apparaat.

ES

Antes de leer, despliegue la página con las ilustraciones y familiarícese con todas las funciones de la unidad

IT **CH**

Prima di leggere aprire la pagina con le immagini e prendere confidenza con le diverse funzioni dell'apparecchio.

CZ

Před čtením rozbalte stránku s obrázky a seznámte se se všemi funkcemi jednotky.

SK

Pred čítaním rozbalte stránku s obrázkami a oboznámte sa so všetkými funkciami jednotky.

PL

Przed rozpoczęciem czytania rozwiń stronę z ilustracjami i zapoznaj się z wszystkimi funkcjami urządzenia

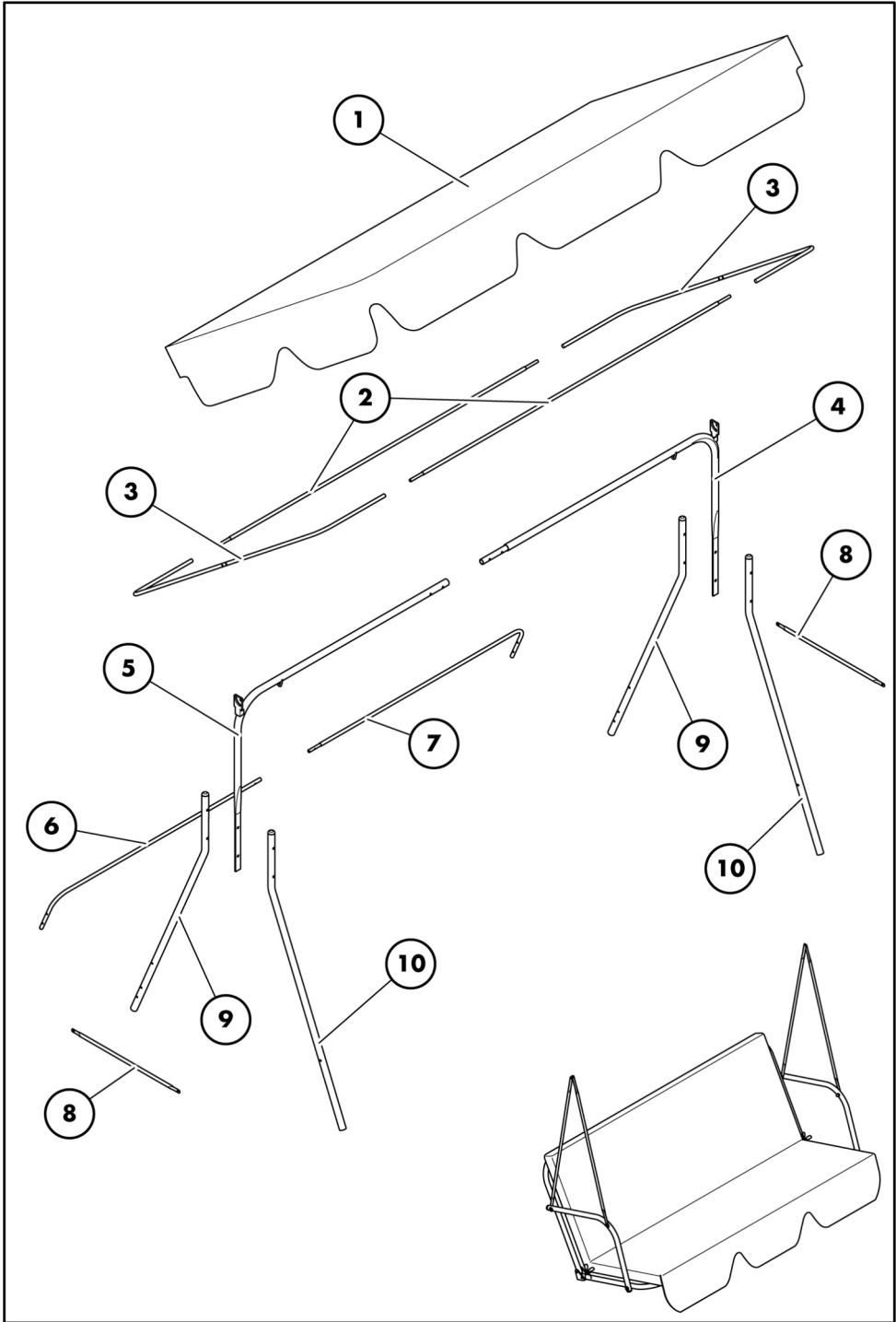
HU

Olvasás előtt bontsa ki az oldalt az ábrákkal és ismerkedjen meg az egység összes funkciójával.

DK

Før du læser, udfolder du siden med illustrationerne og gør dig bekendt med alle funktioner i enheden.

GB / IE / NI / CY / MT	Operation and Safety Notes	Page	3
DE / AT / CH	Bedienungs- und Sicherheitshinweise	Seite	6
FR / BE / CH	Instructions de fonctionnement et de sécurité	Page	9
NL / BE	Bedienings- en veiligheidsinstructies	Page	12
ES	Instrucciones de uso y seguridad	Página	15
IT / CH	Indicazioni per l'uso e per la sicurezza	Pagina	18
CZ	Provozní a bezpečnostní pokyny	Strana	21
SK	Prevádzkové a bezpečnostné pokyny	Strana	24
PL	Instrukcja obsługi i bezpieczeństwa	Strona	27
HU	Üzemeltetési és biztonsági utasítások	Oldal	30
DK	Drifts- og sikkerhedsanvisninger	Side	33



IMPORTANT!

READ CAREFULLY BEFORE USE. KEEP FOR FUTURE REFERENCE.

Instructions for use

With this article you have acquired a high quality product. Before assembling, we recommend reading the assembly instructions carefully to ensure smooth assembly.

Intended Use

The porch swing is only suitable for adults. The porch swing is intended for use as garden furniture; in particular, it is not suitable for use as play furniture for children. It is used to sit outdoors and may only be set up on solid ground. Children must be under the direct supervision of adults when using it. There are no special protective measures for small children on the hollywood swing.

Maximum load weight: 240 kg. Care must be taken to ensure that the seat surface is loaded as evenly as possible. A maximum of 2 people are allowed to sit on the porch swing at the same time.

The product is only suitable for outdoor use; it must not be set up indoors.

DANGER!

For domestic use only!

The hollywood swing is only intended for private household use and is therefore unsuitable for commercial purposes.

Use the hollywood swing only as described in these operating instructions. Any other use is considered improper and can lead to property damage or even personal injury.

The manufacturer or dealer does not accept any liability for damage caused by improper or incorrect use.

Safety instructions

WARNING!

Danger of swallowing and suffocation!

- If children play with the packaging or with small parts, they can swallow them and choke on them!
- Do not let children play with the packaging film.
- Keep children away when you take the porch swing out of the packaging and assemble it.
- Have an adult unpack and assemble the hollywood swing.
- You should immediately dispose of all of the original packaging.

WARNING!

Fire hazard!

Make sure that the product is not set up in the vicinity of open flames or other strong heat sources.

ATTENTION! Risk of injury and property damage!

- Do not make any independent changes to the assembly.
- The hollywood swing must not be used for purposes other than intended. Do not make any changes. Do not attach any additional attachments.

- Make sure that all screw connections are firmly tightened. Check them regularly. Do not overtighten the screws when tightening!
- In the event of damage or loose connections, the hollywood swing must no longer be used.
- The hollywood swing may only be used when it is fully assembled.
- Only set up the hollywood swing on level, firm ground.
- The roof of the hollywood swing can collapse under the load, for example from wet leaves, snow or ice. Clear the roof of it in good time.
- Do not stand on the bench.
- Do not let children stand on the bench or climb the hollywood swing or do gymnastics.
- Only use the hollywood swing for its intended purpose and do not overload it.

Note on assembly

Before starting assembly, please check that all parts supplied are complete. The article is not to be used if screws or parts are missing or damaged.

To set it up, you need a free area of at least 2 m × 2 m.

When assembling, make sure that all parts are loosely connected to each other first and only tightened at the end. For assembly, please only use the appropriate tools as shown in the illustrations.

DANGER!

- The assembly may only be carried out by adults.

Maintenance instructions

During use, screws should be tightened from time to time so that everything is firmly in place and nothing wobbles. Check all parts of the hollywood swing from time to time for worn or broken areas. Worn parts, open seams or other damage must be repaired or replaced immediately to protect the child.

The Hollywood swing is only partially weatherproof. To avoid weathering and mold stains, it is therefore recommended to cover the porch swing with a suitable tarpaulin.

The porch swing should be stored in winter, for this we recommend a dry place with air circulation.

Disposal

Please return packaging and used products to regional recycling centers.

Guarantee

This device comes with a 3-year guarantee from the date of purchase.

The warranty period begins on the date of purchase. Please keep the original receipt safe. This is required as proof of purchase. If a material or manufacturing defect occurs within three years from the date of purchase of this product, we will – at our option – repair the product for you free of charge, replace it or refund the purchase price. This guarantee requires that the defective device and the receipt are presented within the three-year period and that a brief written description is given of the nature of the defect and when it occurred.

If the defect is covered by our warranty, you will receive the repaired product or a new product.

Repairing or replacing the product does not start a new warranty period.

Service

This product is subject to strict quality assurance. Should a defect nevertheless occur, we ask that you contact our customer service.

Qsource GmbH, Auguste-Baur-Str. 1, D-22587 Hamburg,
Tel.: 0049/40/87932653, fax: 0049/40/87932637,
e-mail: service@qsource.de

You can reach us Monday to Friday from 8 a.m. to 4 p.m.

DE AT CH

WICHTIG!

VOR GEBRAUCH SORGFÄLTIG LESEN. FÜR SPÄTERES NACHSCHLAGEN AUFBEWAHREN.

Gebrauchsanleitung

Mit diesem Artikel haben Sie ein hochwertiges Produkt erworben. Vor dem Zusammenbau empfehlen wir, die Aufbauanleitung sorgfältig zu lesen, um eine reibungslose Montage zu gewährleisten.

Bestimmungsgemäßer Gebrauch

Die Hollywoodschaukel ist nur für Erwachsene geeignet. Die Hollywoodschaukel ist zur Verwendung als Gartenmöbel vorgesehen, sie ist insbesondere nicht zur Verwendung als Spielmöbel für Kinder geeignet. Sie dient zum Sitzen im Freien und darf nur auf festem Untergrund aufgestellt werden. Kinder müssen bei Benutzung unter unmittelbarer Aufsicht von Erwachsenen sein. An der Hollywoodschaukel sind keine besonderen Schutzmaßnahmen für Kleinkinder vorgesehen.

Maximales Belastungsgewicht: 240 kg. Dabei muss auf eine möglichst gleichmäßige Belastung der Sitzfläche geachtet werden. Es dürfen nur maximal 2 Personen zur gleichen Zeit auf der Hollywoodschaukel sitzen.

Das Produkt ist nur für den Außenbereich geeignet, es darf nicht in Innenräumen aufgestellt werden.

ACHTUNG!

Nur für den Hausgebrauch!

Die Hollywoodschaukel ist nur für den privaten Hausgebrauch vorgesehen und daher für gewerbliche Zwecke ungeeignet.

Verwenden Sie die Hollywoodschaukel nur wie in dieser Gebrauchsanleitung beschrieben. Jede andere Verwendung gilt als nicht bestimmungsgemäß und kann zu Sachschäden oder sogar zu Personenschäden führen.

Der Hersteller oder Händler übernimmt keine Haftung für Schäden, die durch nicht bestimmungsgemäßen oder falschen Gebrauch entstanden sind.

Sicherheitshinweise

WARNUNG!

Verschlucken- und Erstickungsgefahr!

- Wenn Kinder mit der Verpackung oder mit Kleinteilen spielen, können sie diese verschlucken und daran ersticken!
- Lassen Sie Kinder nicht mit der Verpackungsfolie spielen.
- Halten Sie Kinder fern, wenn Sie die Hollywoodschaukel aus der Verpackung nehmen und montieren.
- Lassen Sie die Hollywoodschaukel von einem Erwachsenen auspacken und montieren.
- Sie sollten sofort die gesamte Originalverpackung beseitigen.

WARNUNG!

Brandgefahr!

Es ist darauf zu achten, dass das Produkt nicht in der Nähe von offenem Feuer oder anderen starken Hitzequellen aufgestellt ist.

VORSICHT! - Verletzungsgefahren und Sachschäden!

- Nehmen Sie keine selbstständigen Abänderungen der Montage vor.
- Die Hollywoodschaukel darf nicht zweckentfremdet werden. Nehmen Sie keine Änderungen vor. Bringen Sie keine zusätzlichen Anbauten an.
- Achten Sie darauf, dass alle Schraubverbindungen fest angezogen sind. Kontrollieren Sie diese regelmäßig. Schrauben beim Festziehen nicht überdrehen!
- Bei Beschädigungen oder losen Verbindungen darf die Hollywoodschaukel nicht mehr verwendet werden.
- Die Hollywoodschaukel darf nur vollständig aufgebaut verwendet werden.
- Stellen Sie die Hollywoodschaukel nur auf ebenem, festen Untergrund auf.
- Das Dach der Hollywoodschaukel kann unter der Last z.B. von nassem Laub, Schnee oder Eis einfallen. Befreien Sie das Dach rechtzeitig davon.
- Stellen Sie sich nicht auf die Sitzbänke.
- Lassen Sie Kinder nicht auf den Sitzbänken stehen oder der Hollywoodschaukel klettern oder turnen.
- Verwenden Sie die Hollywoodschaukel nur für den vorgesehenen Verwendungszweck und überlasten Sie sie nicht.

Hinweis zur Montage

Vor Beginn der Montage bitte die Vollständigkeit aller mitgelieferten Teile überprüfen. Der Artikel ist nicht zu verwenden, wenn Schrauben oder Teile fehlen oder beschädigt sind.

Zum Aufbau benötigen Sie eine freie Fläche von mindestens 2 m × 2 m.

Beim Aufbau darauf achten, dass alle Teile zuerst lose miteinander verbunden werden und erst am Ende festgezogen werden. Für den Zusammenbau bitte nur das Passende, wie in den Abbildungen dargestellte, Werkzeug verwenden.

ACHTUNG!

– Die Montage darf nur von Erwachsenen durchgeführt werden.

Wartungshinweise

Im Gebrauch sollten Schrauben ab und zu nachgezogen werden, sodass alles festsitzt und nichts wackelt. Prüfen Sie alle Teile der Hollywoodschaukel von Zeit zu Zeit auf abgenutzte oder kaputte Stellen.

Verschlissene Teile, offene Nähte oder andere Beschädigungen müssen zum Schutz des Kindes sofort repariert bzw. ausgetauscht werden.

Die Hollywoodschaukel ist nur bedingt wetterfest. Zur Vermeidung von Verwitterungen und Stockflecken wird daher empfohlen, die Hollywoodschaukel mit einer geeigneten Plane abzudecken.

Die Hollywoodschaukel sollte im Winter eingelagert werden, hierfür empfehlen wir einen trockenen Platz mit Luftzirkulation.

Entsorgung

Verpackungen sowie ausgediente Produkte bitte bei regionalen Recyclinghöfen abgeben.

Garantie

Sie erhalten auf dieses Gerät 3 Jahre Garantie ab Kaufdatum.

Die Garantiefrist beginnt mit dem Kaufdatum. Bitte bewahren Sie den Original Kassenbon gut auf. Dieser wird als Nachweis für den Kauf benötigt. Tritt innerhalb von drei Jahren ab dem Kaufdatum dieses Produkts ein Material- oder Fabrikationsfehler auf, wird das Produkt von uns – nach unserer Wahl – für Sie kostenlos repariert, ersetzt oder der Kaufpreis erstattet. Diese Garantieleistung setzt voraus, dass innerhalb der Drei-Jahres-Frist das defekte Gerät und der Kassenbon vorgelegt und schriftlich kurz beschrieben wird, worin der Mangel besteht und wann er aufgetreten ist.

Wenn der Defekt von unserer Garantie gedeckt ist, erhalten Sie das reparierte oder ein neues Produkt zurück. Mit Reparatur oder Austausch des Produkts beginnt kein neuer Garantiezeitraum.

Service

Dieses Produkt unterliegt einer strengen Qualitätssicherung. Sollte dennoch ein Mangel auftreten, so bitten wir um Kontaktaufnahme mit unserem Kundendienst.

Qsource GmbH, Auguste-Baur-Str. 1, D-22587 Hamburg,

Tel.: 0049/40/87932653, Fax: 0049/40/87932637,

E-Mail: service@qsource.de

Sie erreichen uns Montag – Freitag von 8.00 – 16.00 Uhr.

IMPORTANT!

LIRE ATTENTIVEMENT POUR L'UTILISATION. CONSERVER POUR DES RÉFÉRENCES ULTÉRIEURES.

Mode d'emploi

Avec cet article, vous avez acheté un produit de haute qualité. Avant l'assemblage, nous vous recommandons de lire attentivement les instructions de montage pour garantir un assemblage sans problème.

Utilisation prévue

La balançoire ne convient qu'aux adultes. La balançoire est destinée à être utilisée comme mobilier de jardin ; elle n'est particulièrement pas adaptée comme meuble de jeu pour les enfants. Il est destiné à être installé à l'extérieur et ne peut être placé que sur une surface solide. Les enfants doivent être sous la surveillance directe d'adultes lors de l'utilisation. Il n'y a pas de mesures de protection particulières pour les jeunes enfants sur la balançoire Hollywood.

Poids de charge maximum : 240 kg. Il faut veiller à ce que la charge sur la surface du siège soit aussi uniforme que possible. Seules 2 personnes maximum sont autorisées à s'asseoir sur la balancelle en même temps.

Le produit convient uniquement à une utilisation en extérieur et ne doit pas être placé à l'intérieur.

ATTENTION !

Pour usage domestique uniquement !

La balançoire Hollywood est uniquement destinée à un usage domestique privé et ne convient donc pas à un usage commercial.

Utilisez la balançoire Hollywood uniquement comme décrit dans ce mode d'emploi. Toute autre utilisation est considérée comme inappropriée et peut entraîner des dommages matériels, voire des blessures.

Le fabricant ou le revendeur n'assume aucune responsabilité pour les dommages causés par une utilisation inappropriée ou incorrecte.

Consignes de sécurité

ATTENTION !

Danger d'ingestion et d'étouffement !

- Si les enfants jouent avec l'emballage ou les petites pièces, ils peuvent les avaler et s'étouffer !
- Ne laissez pas les enfants jouer avec le film d'emballage.
- Tenir les enfants à l'écart lors du retrait de la balançoire de l'emballage et de son assemblage.
- Demandez à un adulte de débarrasser et d'assembler la balançoire Hollywood.
- Vous devez immédiatement retirer tous les emballages d'origine.

ATTENTION !

Risque d'incendie !

Veillez vous assurer que le produit n'est pas placé à proximité d'un feu ouvert ou d'autres sources de forte chaleur.

ATTENTION ! - Risque de blessures et de dégâts matériels !

- N'apportez aucune modification à l'assemblage vous-même.
- La balançoire Hollywood ne peut pas être utilisée à des fins autres que celles prévues. N'apportez aucune modification. Ne fixez aucune pièce jointe supplémentaire.
- Assurez-vous que tous les raccords à vis sont serrés. Vérifiez-les régulièrement. Ne serrez pas trop les vis lors du serrage !
- Si la balançoire Hollywood est endommagée ou si ses connexions sont desserrées, elle ne peut plus être utilisée.
- La balançoire Hollywood ne peut être utilisée qu'entièrement assemblée.
- Installez la balançoire Hollywood uniquement sur une surface plane et solide.
- Le toit de la balançoire Hollywood peut s'effondrer sous la charge de feuilles mouillées, de neige ou de glace, par exemple. Retirez-les du toit en temps opportun.
- Ne vous tenez pas debout sur les bancs.
- Ne laissez pas les enfants monter sur les bancs, grimper ou faire de la gymnastique sur la balançoire Hollywood.
- Utilisez la balançoire hollywood uniquement pour l'usage auquel elle est destinée et ne la surchargez pas.

Remarques sur le montage

Avant de commencer l'assemblage, veuillez vérifier que toutes les pièces fournies sont complètes. L'article ne doit pas être utilisé si des vis ou des pièces sont manquantes ou endommagées.

Pour l'installation, vous avez besoin d'un espace libre d'au moins 2 m × 2 m.

Lors de l'assemblage, assurez-vous que toutes les pièces sont d'abord reliées de manière lâche les unes aux autres et serrées seulement à la fin. Pour le montage, veuillez utiliser uniquement les outils appropriés comme indiqué sur les illustrations.

ATTENTION !

- Le rassemblement ne peut être effectué que par des adultes.

Instructions d'entretien

Pendant l'utilisation, les vis doivent être serrées de temps en temps afin que tout soit bien serré et que rien ne bouge. Vérifiez de temps en temps toutes les pièces de la balançoire hollywood pour détecter les zones usées ou cassées. Les pièces usées, les coutures ouvertes ou autres dommages doivent être réparés ou remplacés immédiatement pour protéger l'enfant.

La balançoire n'est que partiellement résistante aux intempéries. Pour éviter les intempéries et la moisissure, il est donc recommandé de recouvrir la balancelle d'une bâche adaptée.

La balancelle doit être rangée en hiver ; nous recommandons un endroit sec et aéré.

Élimination

Merci de déposer les emballages et les produits usagés dans les déchetteries régionales.

Garantie

Vous bénéficiez d'une garantie de 3 ans sur cet appareil à compter de la date d'achat.

La période de garantie commence à la date d'achat. Veuillez conserver le reçu original dans un endroit sûr. Ceci est requis comme preuve d'achat. Si un défaut de matériau ou de fabrication survient dans les trois ans suivant la date d'achat de ce produit, nous - à notre discrétion - réparerons ou remplacerons le produit gratuitement ou vous rembourserons le prix d'achat. Ce service de garantie nécessite que l'appareil défectueux et le reçu soient présentés dans le délai de trois ans et qu'une brève description écrite soit donnée de la nature du défaut et de la date à laquelle il s'est produit.

Si le défaut est couvert par notre garantie, vous recevrez le produit réparé ou neuf. La réparation ou le remplacement du produit ne fait pas démarrer une nouvelle période de garantie.

Service

Ce produit est soumis à une assurance qualité stricte. Si un défaut devait néanmoins apparaître, veuillez contacter notre service client.

Qsource GmbH, Auguste-Baur-Str. 1, D-22587 Hamburg,

Tél. : 0049/40/87932653, Fax : 0049/40/87932637,

E-mail : service@qsource.de

Vous pouvez nous joindre du lundi au vendredi de 8h à 16h.

BELANGRIJK! AANDACHTIG LEZEN VOOR GEBRUIK. BEWAAR VOOR TOEKOMSTIGE REFERENTIE.

Gebruiksaanwijzing

Met dit artikel heeft u een kwalitatief hoogstaand product aangeschaft. Om een vlotte montage te garanderen raden wij aan om vóór de montage de montage-instructies aandachtig te lezen.

Beoogd gebruik

De schommelbank is alleen geschikt voor volwassenen. De schommelbank is bedoeld als tuinmeubel, maar is met name niet geschikt als speelmeubel voor kinderen. Hij is bedoeld om buiten te zitten en mag alleen op een stevige ondergrond geplaatst worden. Kinderen moeten tijdens het gebruik onder direct toezicht van volwassenen staan. Er zijn geen speciale beschermingsmaatregelen voor kleine kinderen op de Hollywood-schommel.

Maximaal laadgewicht: 240 kg. Er moet voor worden gezorgd dat de belasting op het zitoppervlak zo gelijkmatig mogelijk is. Er mogen slechts maximaal 2 personen tegelijk op de schommelbank zitten. Het product is alleen geschikt voor gebruik buitenshuis en mag niet binnenshuis worden geplaatst.

LET OP!

Alleen voor huishoudelijk gebruik!

De Hollywood schommel is alleen bedoeld voor particulier huishoudelijk gebruik en is daarom niet geschikt voor commerciële doeleinden.

Gebruik de Hollywood-schommel alleen zoals beschreven in deze gebruiksaanwijzing. Elk ander gebruik wordt als oneigenlijk beschouwd en kan leiden tot materiële schade of zelfs persoonlijk letsel.

De fabrikant of dealer aanvaardt geen aansprakelijkheid voor schade veroorzaakt door onoordeelkundig of onjuist gebruik.

Veiligheidsinstructies

WAARSCHUWING!

Gevaar voor inslikken en verstikking!

- Als kinderen met de verpakking of kleine onderdelen spelen, kunnen ze deze inslikken en stikken!
- Laat kinderen niet met de verpakkingfolie spelen.
- Houd kinderen uit de buurt wanneer u de schommel uit de verpakking haalt en in elkaar zet.
- Laat een volwassene de Hollywood-schommel uitpakken en monteren.
- U dient onmiddellijk alle originele verpakkingen te verwijderen.

WAARSCHUWING!

Brandgevaar!

Zorg ervoor dat het product niet in de buurt van open vuur of andere bronnen van sterke hitte wordt geplaatst.

LET OP! - Gevaar voor letsel en materiële schade!

- Breng zelf geen wijzigingen aan de montage aan.
- De Hollywood-schommel mag niet worden gebruikt voor andere doeleinden dan waarvoor deze is bedoeld. Breng geen wijzigingen aan. Bevestig geen extra bijlagen.
- Zorg ervoor dat alle schroefverbindingen goed vastzitten. Controleer deze regelmatig. Draai de schroeven niet te vast bij het aandraaien!
- Als de Hollywood-schommel beschadigd is of losse verbindingen heeft, mag deze niet meer worden gebruikt.
- De Hollywood-schommel mag alleen volledig gemonteerd worden gebruikt.
- Plaats de Hollywood-schommel alleen op een vlakke, stevige ondergrond.
- Het dak van de Hollywood-schommel kan instorten onder de belasting van bijvoorbeeld natte bladeren, sneeuw of ijs. Haal ze tijdig van het dak.
- Ga niet op de banken staan.
- Laat kinderen niet op de banken staan, klimmen of gymnastiek doen op de Hollywood-schommel.
- Gebruik de stokrooschommel alleen voor het beoogde doel en overbelast hem niet.

Opmerkingen over montage

Controleer voordat u met de montage begint of alle meegeleverde onderdelen compleet zijn. Het artikel mag niet worden gebruikt als er schroeven of onderdelen ontbreken of beschadigd zijn.

Voor het opstellen heeft u een vrije oppervlakte nodig van minimaal 2 m × 2 m.

Zorg er bij het monteren voor dat alle onderdelen eerst losjes met elkaar verbonden zijn en pas aan het einde vastgedraaid worden. Gebruik voor de montage alleen het juiste gereedschap, zoals weergegeven in de afbeeldingen.

LET OP!

- De montage mag alleen door volwassenen worden uitgevoerd.

Onderhoudsinstructies

Tijdens gebruik moeten de schroeven zo nu en dan worden aangedraaid, zodat alles strak zit en niets wiebelt. Controleer van tijd tot tijd alle onderdelen van de stokrooschommel op versleten of kapotte plekken. Versleten onderdelen, open naden of andere beschadigingen moeten onmiddellijk worden gerepareerd of vervangen om het kind te beschermen.

De schommelbank is slechts gedeeltelijk weerbestendig. Om verwerking en schimmel te voorkomen, wordt daarom aanbevolen om de schommelbank af te dekken met een geschikt zeildoek.

In de winter moet de schommelbank worden opgeborgen; wij raden een droge plaats met luchtcirculatie aan.

Verwijdering

Verpakkingen en gebruikte producten dient u in te leveren bij regionale recyclingcentra.

Garantie

Op dit apparaat ontvang je 3 jaar garantie vanaf de aankoopdatum.

De garantieperiode begint op de datum van aankoop. Bewaar de originele kassabon op een veilige plaats. Dit is vereist als aankoopbewijs. Als er binnen drie jaar na de datum van aankoop van dit product

een materiaal- of fabricagefout optreedt, zullen wij - naar eigen keuze - het product kosteloos aan u repareren of vervangen of de aankoopprijs terugbetalen. Deze garantieservice vereist dat het defecte apparaat en de aankoopbon binnen de periode van drie jaar worden overgelegd en dat er een korte schriftelijke beschrijving wordt gegeven van wat het defect is en wanneer het is opgetreden. Indien het defect onder onze garantie valt, ontvangt u het gerepareerde of een nieuw product terug. Bij reparatie of vervanging van het product begint geen nieuwe garantieperiode.

Dienst

Dit product is onderworpen aan een strikte kwaliteitsborging. Mocht er toch een defect optreden, neem dan contact op met onze klantenservice.

Qsource GmbH, Auguste-Baur-Str. 1, D-22587 Hamburg,

Tel.: 0049/40/87932653, Fax: 0049/40/87932637,

E-mail: service@qsource.de

U kunt ons bereiken van maandag t/m vrijdag van 8.00 tot 16.00 uur.

ES

¡IMPORTANTE! LEA CUIDADOSAMENTE PARA SU USO. GUARDAR PARA REFERENCIAS POSTERIORES.

Instrucciones de uso

Con este artículo has adquirido un producto de alta calidad. Antes del montaje, recomendamos leer atentamente las instrucciones de montaje para garantizar un montaje sin problemas.

Uso previsto

El columpio del porche sólo es apto para adultos. El columpio de porche está diseñado para su uso como mueble de jardín, pero no es especialmente adecuado para su uso como mueble de juego para niños. Está diseñado para sentarse al aire libre y solo puede colocarse sobre una superficie sólida. Los niños deben estar bajo la supervisión directa de adultos cuando lo utilicen. No existen medidas de protección especiales para los niños pequeños en el columpio Hollywood.

Peso máximo de carga: 240 kg. Se debe tener cuidado para garantizar que la carga sobre la superficie del asiento sea lo más uniforme posible. Sólo se permite que un máximo de 2 personas se sienten al mismo tiempo en el columpio del porche.

El producto sólo es apto para uso en exteriores y no debe colocarse en interiores.

¡ATENCIÓN!

¡Sólo para uso doméstico!

El columpio Hollywood está destinado únicamente al uso doméstico y, por lo tanto, no es apto para fines comerciales.

Utilice el columpio Hollywood únicamente como se describe en estas instrucciones de uso. Cualquier otro uso se considera inadecuado y puede provocar daños materiales o incluso lesiones personales.

El fabricante o distribuidor no asume ninguna responsabilidad por los daños causados por un uso inadecuado o incorrecto.

Instrucciones de seguridad

¡ADVERTENCIA!

¡Peligro de gestión y asfixia!

- ¡Si los niños juegan con el embalaje o las piezas pequeñas, pueden tragárselas y asfixiarse!
- No permita que los niños jueguen con la película de embalaje.
- Mantenga alejados a los niños cuando retire el columpio del embalaje y lo monte.
- Pídale a un adulto que desempaque y ensamble el columpio Hollywood.
- Debe retirar inmediatamente todo el embalaje original.

¡ADVERTENCIA!

¡Peligro de incendio!

Asegúrese de que el producto no se coloque cerca de fuego abierto u otras fuentes de calor fuerte.

¡PRECAUCIÓN! - ¡Peligro de lesiones y daños materiales!

- No realice ningún cambio en el conjunto usted mismo.
- El columpio Hollywood no podrá utilizarse para fines distintos a los previstos. No haga ningún cambio. No adjunte ningún archivo adicional.
- Asegúrese de que todas las conexiones roscadas estén apretadas. Revíselos periódicamente. ¡No apriete demasiado los tornillos al apretarlos!
- Si el columpio Hollywood está dañado o tiene conexiones sueltas, ya no podrá usarse.
- El columpio Hollywood sólo se puede utilizar completamente ensamblado.
- Instale el columpio Hollywood únicamente sobre una superficie plana y sólida.
- El techo del columpio Hollywood puede hundirse bajo la carga de hojas mojadas, nieve o hielo, por ejemplo. Retírelos del techo de manera oportuna.
- No permanecer de pie en los bancos.
- No permita que los niños se suban a los bancos ni trepen o hagan gimnasia en el columpio Hollywood.
- Utilice el columpio Hollywood únicamente para el fin previsto y no lo sobrecargue.

Notas sobre el montaje

Antes de comenzar el montaje, verifique que todas las piezas suministradas estén completas. El artículo no debe utilizarse si faltan tornillos o piezas o están dañados.

Para su instalación se necesita una superficie libre de al menos 2 m × 2 m.

Al realizar el montaje, asegúrese de que todas las piezas estén conectadas entre sí de forma suelta al principio y solo apretadas al final. Para el montaje, utilice únicamente las herramientas adecuadas como se muestra en las ilustraciones.

¡ATENCIÓN!

- La reunión sólo podrá ser realizada por adultos.

Instrucciones de mantenimiento

Durante el uso, se deben apretar los tornillos de vez en cuando para que todo quede apretado y nada se tambalee. Revise todas las partes del columpio Hollywood de vez en cuando para detectar áreas desgastadas o rotas. Las piezas desgastadas, costuras abiertas u otros daños deben repararse o reemplazarse inmediatamente para proteger al niño.

El columpio del porche sólo es parcialmente resistente a la intemperie. Para evitar la intemperie y el moho, se recomienda cubrir el columpio del porche con una lona adecuada.

El columpio del porche debe guardarse en invierno; recomendamos un lugar seco y con circulación de aire.

Eliminación

Entregue los embalajes y productos usados en los centros de reciclaje regionales.

Garantía

Recibirá una garantía de 3 años para este dispositivo a partir de la fecha de compra.

El período de garantía comienza en la fecha de compra. Guarde el recibo original en un lugar seguro. Esto se requiere como prueba de compra. Si se produce un defecto de material o de fabricación dentro

de los tres años posteriores a la fecha de compra de este producto, repararemos o reemplazaremos, a nuestra opción, el producto sin cargo para usted o le reembolsaremos el precio de compra. Este servicio de garantía requiere que se presente el dispositivo defectuoso y el recibo dentro del plazo de tres años y se dé una breve descripción por escrito de cuál es el defecto y cuándo ocurrió.

Si el defecto está cubierto por nuestra garantía, recibirá de vuelta el producto reparado o uno nuevo. La reparación o sustitución del producto no inicia un nuevo período de garantía.

Servicio

Este producto está sujeto a un estricto control de calidad. Si a pesar de todo se produjera algún defecto, póngase en contacto con nuestro servicio de atención al cliente.

Qsource GmbH, Auguste-Baur-Str. 1, D-22587 Hamburg,

Tel.: 0049/40/87932653, Fax: 0049/40/87932637,

Correo electrónico: service@qsource.de

Puede comunicarse con nosotros de lunes a viernes de 8 a. m. a 4 p. m.

IT CH

IMPORTANTE!

LEGGERE ATTENTAMENTE PRIMA DELL'USO. CONSERVARE PER FUTURO RIFERIMENTO.

Istruzioni per l'uso

Con questo articolo hai acquistato un prodotto di alta qualità. Prima del montaggio, si consiglia di leggere attentamente le istruzioni di montaggio per garantire un montaggio regolare.

Uso previsto

L'altalena del portico è adatta solo agli adulti. L'altalena è destinata all'uso come mobile da giardino, in particolare non è adatta come mobile da gioco per bambini. È destinato alla seduta all'aperto e può essere posizionato solo su una superficie solida. I bambini devono essere sotto la diretta supervisione degli adulti durante l'utilizzo. Non ci sono misure di protezione speciali per i bambini piccoli sull'altalena Hollywood.

Peso massimo del carico: 240 kg. È necessario prestare attenzione per garantire che il carico sulla superficie del sedile sia il più uniforme possibile. Sul dondolo del portico possono sedersi solo un massimo di 2 persone contemporaneamente.

Il prodotto è adatto solo per uso esterno e non deve essere posizionato in ambienti interni.

ATTENZIONE!

Solo per uso domestico!

L'altalena Hollywood è destinata esclusivamente all'uso domestico privato e quindi non è adatta per scopi commerciali.

Utilizzare l'altalena Hollywood solo come descritto nelle presenti istruzioni per l'uso. Qualsiasi altro utilizzo è considerato improprio e può causare danni materiali o addirittura lesioni personali.

Il produttore o rivenditore non si assume alcuna responsabilità per danni causati da un uso improprio o errato.

Istruzioni di sicurezza

ATTENZIONE!

Pericolo di ingestione e soffocamento!

- Se i bambini giocano con l'imballaggio o con piccole parti, possono ingoiarli e soffocare!
- Non lasciare che i bambini giochino con la pellicola di imballaggio.
- Tenere lontani i bambini durante la rimozione dell'altalena dall'imballaggio e il montaggio.
- Chiedi a un adulto di disimballare e montare l'altalena Hollywood.
- È necessario rimuovere immediatamente tutta la confezione originale.

ATTENZIONE!

Pericolo di incendio!

Assicurarsi che il prodotto non sia posizionato vicino a fiamme libere o altre fonti di forte calore.

ATTENZIONE! - Pericolo di lesioni e danni materiali!

- Non apportare personalmente modifiche all'assieme.
- L'altalena Hollywood non può essere utilizzata per scopi diversi da quello previsto. Non apportare alcuna modifica. Non allegare ulteriori allegati.
- Assicurarsi che tutti i collegamenti a vite siano serrati. Controllateli regolarmente. Non stringere eccessivamente le viti durante il serraggio!
- Se l'altalena Hollywood è danneggiata o ha collegamenti allentati, non può più essere utilizzata.
- L'altalena Hollywood può essere utilizzata solo completamente assemblata.
- Installare l'altalena Hollywood solo su una superficie piana e solida.
- Il tetto dell'altalena Hollywood può crollare sotto il carico, ad esempio, di foglie bagnate, neve o ghiaccio. Rimuoverli dal tetto in modo tempestivo.
- Non salire sulle panchine.
- Non lasciare che i bambini stiano sulle panchine o si arrampichino o facciano ginnastica sull'altalena Hollywood.
- Utilizzare l'altalena Hollywood solo per lo scopo previsto e non sovraccaricarla.

Note sul montaggio

Prima di iniziare il montaggio, verificare che tutte le parti fornite siano complete. L'articolo non deve essere utilizzato se viti o parti mancano o sono danneggiate.

Per l'allestimento è necessaria un'area libera di almeno 2 m×2 m.

Durante il montaggio assicurarsi che tutte le parti siano inizialmente collegate tra loro in modo lasco e solo alla fine serrate. Per il montaggio utilizzare solo gli strumenti adeguati, come mostrato nelle illustrazioni.

ATTENZIONE!

- L'assembla può essere effettuata solo da adulti.

Istruzioni per la manutenzione

Durante l'uso, le viti dovrebbero essere serrate di tanto in tanto in modo che tutto sia ben stretto e nulla traballi. Controllare di tanto in tanto tutte le parti dell'altalena Hollywood per individuare eventuali aree usurate o rotte. Parti usurate, cuciture aperte o altri danni devono essere riparati o sostituiti immediatamente per proteggere il bambino.

Il dondolo è solo parzialmente resistente alle intemperie. Per evitare agenti atmosferici e muffe si consiglia quindi di coprire il dondolo con un telo idoneo.

Il dondolo deve essere riposto in inverno; si consiglia un luogo asciutto e con circolazione d'aria.

Smaltimento

Si prega di consegnare gli imballaggi e i prodotti usati ai centri di riciclaggio regionali.

Garanzia

Riceverai una garanzia di 3 anni su questo dispositivo dalla data di acquisto.

Il periodo di garanzia inizia dalla data di acquisto. Si prega di conservare la ricevuta originale in un luogo sicuro. Questo è richiesto come prova d'acquisto. Se si verifica un difetto di materiale o di fabbricazione entro tre anni dalla data di acquisto di questo prodotto, a nostra discrezione ripareremo o sostituiremo il prodotto gratuitamente o rimborseremo il prezzo di acquisto. Questo servizio di garanzia prevede che entro il termine di tre anni venga presentato l'apparecchio difettoso e la ricevuta e venga fornita una breve descrizione scritta di quale sia il difetto e quando si è verificato.

Se il difetto è coperto dalla nostra garanzia, riceverai il prodotto riparato o nuovo. La riparazione o la sostituzione del prodotto non fa iniziare un nuovo periodo di garanzia.

Servizio

Questo prodotto è soggetto a rigorosi controlli di qualità. Se nonostante ciò dovesse verificarsi un difetto, contattate il nostro servizio clienti.

Qsource GmbH, Auguste-Baur-Str. 1, D-22587 Hamburg,

Tel.: 0049/40/87932653, Fax: 0049/40/87932637,

E-mail: service@qsource.de

Puoi contattarci dal lunedì al venerdì dalle 8:00 alle 16:00.

(CZ)

DŮLEŽITÉ! PŘED POUŽITÍM SI POZORNĚ PŘEČTĚTE. UCHOVÁVEJTE BUDOUCÍ REFERENCI.

Návod k použití

Tímto článkem jste si zakoupili vysoce kvalitní produkt. Před montáží doporučujeme pečlivě pročíst montážní návod, aby byla zajištěna bezproblémová montáž.

Zamýšlené použití

Houpačka na verandě je vhodná pouze pro dospělé. Venkovní houpačka je určena k použití jako zahradní nábytek, zvláště není vhodná jako hrací nábytek pro děti. Je určen pro venkovní sezení a smí být umístěn pouze na pevném povrchu. Děti musí být při používání pod přímým dohledem dospělých. Na houpačce Hollywood nejsou žádná speciální ochranná opatření pro malé děti.

Maximální nosnost: 240 kg. Je třeba dbát na to, aby zatížení sedací plochy bylo co nejrovnoměrnější. Na houpačce ve verandě smí sedět pouze maximálně 2 osoby současně.

Výrobek je vhodný pouze pro venkovní použití a nesmí být umístěn uvnitř.

POZOR!

Pouze pro domácí použití!

Houpačka Hollywood je určena pouze pro soukromé použití v domácnosti, a proto není vhodná pro komerční účely.

Houpačku Hollywood používejte pouze tak, jak je popsáno v tomto návodu k použití. Jakékoli jiné použití je považováno za nevhodné a může vést k poškození majetku nebo dokonce ke zranění osob.

Výrobce ani prodejce nepřebírá žádnou odpovědnost za škody způsobené nesprávným nebo nesprávným použitím.

Bezpečnostní pokyny

VAROVÁNÍ!

Nebezpečí spolknutí a udušení!

- Pokud si děti hrají s obalem nebo malými částmi, mohou je spolknout a udusit se!
- Nedovoľte dětem, aby si hrály s balicí fólií.
- Při vyjímání houpačky z obalu a montáži udržujte děti mimo dosah.
- Požádejte dospělého, aby vybalil a sestavil houpačku Hollywood.
- Měli byste okamžitě odstranit veškerý původní obal.

VAROVÁNÍ!

Nebezpečí požáru!

Ujistěte se, že výrobek není umístěn v blízkosti otevřeného ohně nebo jiných zdrojů silného tepla.

POZOR! - Nebezpečí zranění a věcných škod!

- Sami neprovádějte žádné změny na sestavě.
- Houpačka Hollywood nesmí být používána k jiným účelům, než ke kterým je určena. Neprovádějte žádné změny. Nepřipojujte žádné další přílohy.
- Ujistěte se, že jsou všechny šroubové spoje utaženy. Kontrolujte je pravidelně. Při utahování šrouby příliš neutahujte!
- Pokud je houpačka Hollywood poškozená nebo má uvolněné spoje, nesmí se dále používat.
- Houpačka Hollywood může být používána pouze plně sestavená.
- Houpačku Hollywood postavte pouze na rovný, pevný povrch.
- Střecha houpačky Hollywood se může například zřítit pod zatížením mokrého listí, sněhu nebo ledu. Odstraňte je včas ze střechy.
- Nestůjte na lavičkách.
- Nenechávejte děti stát na lavičkách, lézt nebo dělat gymnastiku na houpačce Hollywood.
- Používejte houpačku hollywood pouze k určenému účelu a nepřetěžujte ji.

Poznámky k montáži

Před zahájením montáže zkontrolujte, zda jsou všechny dodané díly kompletní. Položka by se neměla používat, pokud šrouby nebo části chybí nebo jsou poškozené.

Pro instalaci potřebujete volnou plochu alespoň 2 m × 2 m.

Při montáži dbejte na to, aby byly všechny díly k sobě nejprve volně spojeny a až na konci dotaženy. Pro montáž použijte pouze vhodné nástroje, jak je znázorněno na obrázcích.

POZOR!

– Montáž mohou provádět pouze dospělí.

Pokyny pro údržbu

Během používání by měly být šrouby občas dotaženy, aby bylo vše pevně utaženo a nic se neviklalo. Čas od času zkontrolujte všechny části houpačky hollywood, zda nejsou opotřebované nebo zlomené. Opotřebované díly, rozevřené švy nebo jiná poškození musí být okamžitě opraveny nebo vyměněny, aby bylo dítě chráněno.

Venkovní houpačka je odolná vůči povětrnostním vlivům jen částečně. Aby se zabránilo povětrnostním vlivům a plísňím, doporučuje se proto houpačku na verandě zakrýt vhodnou plachtou.

Venkovní houpačku skladujte v zimě, doporučujeme suché místo s cirkulací vzduchu.

Likvidace

Obaly a použité výrobky odevzdávejte v regionálních recyklačních střediscích.

Záruka

Na toto zařízení získáte 3letou záruku od data zakoupení.

Záruční doba začíná dnem nákupu. Uschovejte prosím originál účtenky na bezpečném místě. Toto je vyžadováno jako doklad o koupi. Vyskytne-li se materiálová nebo výrobní vada do tří let od data zakoupení tohoto produktu, dle našeho uvážení vám produkt zdarma opravíme nebo vyměníme nebo vrátíme kupní cenu. Tento záruční servis vyžaduje předložení vadného zařízení a účtenky ve lhůtě tří let a stručný písemný popis, o jakou vadu se jedná a kdy k ní došlo.

Pokud se na závadu vztahuje naše záruka, obdržíte opravený nebo nový produkt zpět. Opravou nebo výměnou výrobku nezačne běžet nová záruční doba.

Služba

Tento produkt podléhá přísnému zajištění kvality. Pokud by přesto došlo k závadě, kontaktujte prosím náš zákaznický servis.

Qsource GmbH, Auguste-Baur-Str. 1, D-22587 Hamburg,

Tel.: 0049/40/87932653, Fax: 0049/40/87932637,

E-mail: service@qsource.de

Zastihnout nás můžete od pondělí do pátku od 8 do 16 hodin.

DÔLEŽITÉ! PRED POUŽITÍM SI POZORNE PREČÍTAJTE. UCHOVÁVAJTE SI BUDÚCE REFERENCIE.

Návod na použitie

Týmto článkom ste si zakúpili produkt vysokej kvality. Pred montážou odporúčame pozorne si prečítať montážny návod, aby bola montáž bezproblémová.

Zamýšľané použitie

Hojdačka na verande je vhodná len pre dospelých. Verandová hojdačka je určená na použitie ako záhradný nábytok, zvlášť nie je vhodná ako detský nábytok na hranie. Je určená na sedenie vonku a môže byť umiestnená len na pevnom povrchu. Deti musia byť pri používaní pod priamym dohľadom dospelých. Na hojdačke Hollywood neexistujú žiadne špeciálne ochranné opatrenia pre malé deti. Maximálna nosnosť: 240 kg. Je potrebné dbať na to, aby zaťaženie povrchu sedadla bolo čo najrovnomernejšie. Na hojdačke na verande môžu súčasne sedieť maximálne 2 osoby. Výrobok je vhodný len na vonkajšie použitie a nesmie byť umiestnený v interiéri.

POZOR!

Len na domáce použitie!

Hojdačka Hollywood je určená len na súkromné použitie v domácnosti, a preto nie je vhodná na komerčné účely.

Hojdačku Hollywood používajte len tak, ako je popísané v tomto návode na použitie. Akékoľvek iné použitie sa považuje za nevhodné a môže viesť k poškodeniu majetku alebo dokonca k zraneniu osôb. Výrobca ani predajca nepreberá žiadnu zodpovednosť za škody spôsobené nesprávnym alebo nesprávnym používaním.

h1)Bezpečnostné pokyny

POZOR!

Nebezpečenstvo prehltnutia a udusení!

- Ak sa deti hrajú s obalom alebo malými časťami, môžu ich prehltnúť a udusiť sa!
- Nedovoľte deťom hrať sa s baliacim filmom.
- Pri vyberaní hojdačky z obalu a jej montáži držte mimo dosahu detí.
- Nechajte dospelú osobu rozbaľiť a zostaviť hojdačku Hollywood.
- Mali by ste okamžite odstrániť všetky pôvodné obaly.

POZOR!

Nebezpečenstvo požiaru!

Uistite sa, že výrobok nie je umiestnený v blízkosti otvoreného ohňa alebo iných zdrojov silného tepla.

POZOR! - Nebezpečenstvo poranenia a vecných škôd!

- Na zostave sami nevykonávajte žiadne zmeny.
- Hojdačka Hollywood sa nesmie používať na iné účely, než na ktoré je určená. Nevykonávajte žiadne zmeny. Nepripájajte žiadne ďalšie prílohy.
- Uistite sa, že sú všetky skrutkové spoje utiahnuté. Tieto pravidelne kontrolujte. Skrutky pri utahovaní príliš neufahujte!
- Ak je hojdačka Hollywood poškodená alebo má uvoľnené spoje, nesmie sa ďalej používať.
- Hojdačka Hollywood sa môže používať iba úplne zmontovaná.
- Hojdačku Hollywood postavte iba na rovný a pevný povrch.
- Strecha hojdačky Hollywood sa môže zrútiť napríklad pod zaťažením mokrého lístia, snehu alebo ľadu. Odstráňte ich zo strechy včas.
- Nestojte na lavičkách.
- Nedovoľte deťom stáť na lavičkách, liezť alebo robiť gymnastiku na hojdačke Hollywood.
- Hojdačku hollywood používajte iba na určený účel a nepreťažujte ju.

Poznámky k montáži

Pred začatím montáže skontrolujte, či sú všetky dodané diely kompletné. Položka by sa nemala používať, ak chýbajú alebo sú poškodené skrutky alebo časti.

Na inštaláciu potrebujete voľnú plochu najmenej 2 m × 2 m.

Pri montáži dbajte na to, aby boli všetky diely najprv voľne spojené a až na konci dotiahnuté. Na montáž používajte iba vhodné nástroje, ako je znázornené na obrázkoch.

POZOR!

d) Montáž môžu vykonávať iba dospelí.

h1) Pokyny na údržbu

Počas používania treba skrutky občas dotiahnuť, aby bolo všetko pevne utiahnuté a nič sa nekývalo. Z času na čas skontrolujte všetky časti hojdačky hollywood, či nie sú opotrebované alebo zlomené.

Opotrebované diely, otvorené švy alebo iné poškodenia musia byť okamžite opravené alebo vymenené, aby sa ochránilo dieťa.

Verandová hojdačka je odolná voči poveternostným vplyvom len čiastočne. Aby ste predišli poveternostným vplyvom a plesniam, odporúča sa preto hojdačku na verande prikryť vhodnou plachtou. Verandovú hojdačku skladujte v zime, odporúčame suché miesto s cirkuláciou vzduchu.

Likvidácia

Obaly a použité výrobky odovzdajte v regionálnych recyklačných strediskách.

Záruka

Na toto zariadenie získate 3-ročnú záruku od dátumu zakúpenia.

Záručná doba začína plynúť dňom nákupu. Originál účtenky si schovajte na bezpečnom mieste.

Vyžaduje sa to ako doklad o kúpe. Ak sa do troch rokov od dátumu zakúpenia tohto produktu vyskytne materiálová alebo výrobná chyba, produkt vám – podľa nášho uváženia – bezplatne opravíme alebo vymeníme alebo vám vrátime kúpnu cenu. Tento záručný servis vyžaduje predloženie chybného zariadenia a pokladničného dokladu v trojročnej lehote a krátky písomný popis, o akú chybu ide a kedy sa vyskytla.

Ak sa na závalu vzťahuje naša záruka, dostanete opravený alebo nový produkt späť. Opravou alebo výmenou produktu nezačne plynúť nová záručná doba.

Služba

Tento produkt podlieha prísnemu zabezpečeniu kvality. Ak sa napriek tomu vyskytne chyba, kontaktujte náš zákaznícky servis.

Qsource GmbH, Auguste-Baur-Str. 1, D-22587 Hamburg,

Tel.: 0049/40/87932653, Fax: 0049/40/87932637,

E-mail: service@qsource.de

Môžete nás zastihnúť pondelok - piatok od 8:00 do 16:00.

WAŻNY! PRZECZYTAJ UWAŻNIE PRZED UŻYCIEM. ZACHOWAJ DO WYKORZYSTANIA W PRZYSZŁOŚCI.

Instrukcja użycia

Dzięki temu artykułowi nabyłeś produkt wysokiej jakości. Przed montażem zalecamy uważne przeczytanie instrukcji montażu, aby zapewnić płynny montaż.

Przeznaczenie

Huśtawka na werandzie jest odpowiednia tylko dla osób dorosłych. Huśtawka gankowa przeznaczona jest do użytku jako mebel ogrodowy, w szczególności nie nadaje się jako mebel do zabawy dla dzieci. Służy do siedzenia na zewnątrz i może być ustawiana tylko na twardym podłożu. Podczas korzystania z urządzenia dzieci muszą znajdować się pod bezpośrednim nadzorem dorosłych. Na huśtawce ostrokrzewu nie ma specjalnych środków ochronnych dla małych dzieci.

Maksymalna waga ładunku: 240 kg. Należy zadbać o to, aby siedzisko było obciążone możliwie równomiernie. Na huśtawce na werandzie mogą siedzieć jednocześnie maksymalnie 2 osoby.

Produkt nadaje się tylko do użytku na zewnątrz; nie wolno go ustawiać w pomieszczeniach.

ZAGROŻENIE!

Tylko do użytku domowego!

Huśtawka Hollywood jest przeznaczona wyłącznie do użytku prywatnego i dlatego nie nadaje się do celów komercyjnych.

Używaj huśtawki ostrokrzewu tylko w sposób opisany w niniejszej instrukcji obsługi. Każde inne użycie jest uważane za niewłaściwe i może prowadzić do uszkodzenia mienia, a nawet obrażeń ciała.

Producent lub sprzedawca nie ponosi odpowiedzialności za szkody spowodowane niewłaściwym lub nieprawidłowym użytkowaniem.

Instrukcje bezpieczeństwa

OSTRZEŻENIE!

Niebezpieczeństwo połknięcia i uduszenia!

- Jeśli dzieci bawią się opakowaniem lub małymi częściami, mogą je połknąć i udławić się!
- Nie pozwalaj dzieciom bawić się folią opakowaniową.
- Trzymaj dzieci z daleka, gdy wyjmujesz huśtawkę z opakowania i montujesz ją.
- Poproś osobę dorosłą o rozpakowanie i złożenie huśtawki hollywood.
- Należy natychmiast wyrzucić całe oryginalne opakowanie.

OSTRZEŻENIE!

Zagrożenie pożarowe!

Upewnij się, że produkt nie jest ustawiany w pobliżu otwartego ognia lub innych silnych źródeł ciepła.

UWAGA! Ryzyko obrażeń i szkód materialnych!

- Nie dokonywać żadnych niezależnych zmian w zestawie.
- Huśtawki ostrokrzewu nie wolno używać do celów innych niż przeznaczone. Nie wprowadzaj żadnych zmian. Nie dołączaj żadnych dodatkowych załączników.
- Upewnij się, że wszystkie połączenia śrubowe są mocno dokręcone. Sprawdzaj je regularnie. Nie dokręcać zbyt mocno śrub podczas dokręcania!
- W przypadku uszkodzenia lub luźnych połączeń huśtawka ostrokrzewu nie może być dłużej używana.
- Huśtawka hollywood może być używana tylko wtedy, gdy jest w pełni zmontowana.
- Huśtawkę ostrokrzewu ustawiaj tylko na równym, twardym podłożu.
- Dach huśtawki ostrokrzewu może np. B. spadać z mokrych liści, śniegu lub lodu. Oczyszczać dach w odpowiednim czasie.
- Nie stawaj na ławce.
- Nie pozwalaj dzieciom stać na ławkach, wspinać się na huśtawkę ostrokrzewu ani uprawiać gimnastyki.
- Używaj huśtawki ostrokrzewu tylko zgodnie z jej przeznaczeniem i nie przeciążaj jej.

Uwaga dotycząca montażu

Przed rozpoczęciem montażu sprawdź, czy wszystkie dostarczone części są kompletne. Artykuł nie może być używany, jeśli brakuje śrub lub części lub są one uszkodzone.

Aby go skonfigurować, potrzebujesz wolnej powierzchni co najmniej 2 m × 2 m.

Podczas montażu upewnij się, że wszystkie części są najpierw luźno połączone ze sobą i dokręcone dopiero na końcu. Do montażu należy używać wyłącznie odpowiednich narzędzi, jak pokazano na ilustracjach.

ZAGROŻENIE!

– Montaż mogą wykonywać tylko osoby dorosłe.

Instrukcje konserwacji

Podczas użytkowania należy co jakiś czas dokręcać śruby tak, aby wszystko było na swoim miejscu i nic się nie chwiało. Od czasu do czasu sprawdzaj, czy wszystkie części huśtawki ostrokrzewu nie są zużyte lub uszkodzone. Zużyte części, otwarte szwy lub inne uszkodzenia należy natychmiast naprawić lub wymienić, aby chronić dziecko.

Huśtawka Hollywood jest tylko częściowo odporna na warunki atmosferyczne. Aby uniknąć zwiertzenia i zacieków z pleśni, zaleca się zatem przykrycie huśtawki werandy odpowiednią plandeką.

Huśtawkę na werandzie należy przechowywać zimą, w tym celu zalecamy suche miejsce z cyrkulacją powietrza.

Sprzedaż

Prosimy o zwrócenie opakowań i zużytych produktów do regionalnych centrów recyklingu.

Gwarancja

To urządzenie objęte jest 3-letnią gwarancją od daty zakupu.

Okres gwarancji rozpoczyna się w dniu zakupu. Zachowaj oryginał paragonu w bezpiecznym miejscu. Jest to wymagane jako dowód zakupu. Jeśli wada materiałowa lub produkcyjna wystąpi w ciągu trzech lat od daty zakupu tego produktu, według naszego uznania dokonamy bezpłatnej naprawy produktu, wymienimy go lub zwrócimy cenę zakupu. Niniejsza gwarancja wymaga przedstawienia wadliwego urządzenia i paragonu w ciągu trzech lat oraz podania krótkiego pisemnego opisu charakteru i czasu wystąpienia wady.

Jeżeli wada jest objęta naszą gwarancją, otrzymasz naprawiony produkt lub nowy produkt. Naprawa lub wymiana produktu nie rozpoczyna nowego okresu gwarancyjnego.

Usługa

Ten produkt podlega ścisłej kontroli jakości. Jeśli mimo wszystko wystąpi wada, prosimy o kontakt z naszym działem obsługi klienta.

Qsource GmbH, Auguste-Baur-Str. 1, D-22587 Hamburg,

Tel.: 0049/40/87932653, fax: 0049/40/87932637,

e-mail: service@qsource.de

Jesteśmy dostępni od poniedziałku do piątku w godzinach 8-16.

FONTOS! HASZNÁLAT ELŐTT ÓVATOSAN OLVASSA EL. ŐRZZE A JÖVŐBENI REFERENCIÁT.

Használati utasítás

Ezzel a cikkel Ön kiváló minőségű terméket vásárolt. Javasoljuk, hogy az összeszerelés előtt figyelmesen olvassa el az összeszerelési útmutatót a zökkenőmentes összeszerelés érdekében.

Rendeltetésszerű használat

A tornácos hinta csak felnőttek számára alkalmas. A tornácos hinta kerti bútorként használható, gyermekek játszóbútoraként különösen nem alkalmas. Kültéri ülésre készült, és csak szilárd felületre helyezhető. A gyermekeknek használat közben a felnőttek közvetlen felügyelete alatt kell lenniük. A Hollywood hintán kisgyermek számára nincs különleges védőintézkedés.

Maximális terhelhetőség: 240 kg. Ügyelni kell arra, hogy az ülésfelület terhelése a lehető legegyszerűsebb legyen. A verandán lévő hintán egyszerre maximum 2 fő ülhet.

A termék kizárólag kültéri használatra alkalmas, beltérben nem helyezhető el.

FIGYELEM!

Csak háztartási használatra!

A Hollywood hinta kizárólag háztartási használatra készült, ezért kereskedelmi célokra nem alkalmas.

A Hollywood hintát csak a jelen használati útmutatóban leírtak szerint használja. Minden más használat helytelennek minősül, és anyagi kárhoz vagy akár személyi sérüléshez vezethet.

A gyártó vagy a kereskedő nem vállal felelősséget a nem megfelelő vagy helytelen használatból eredő károkért.

Biztonsági utasítások

FIGYELEM!

Lenyelés és fulladásveszély!

- Ha gyerekek játszanak a csomagolással vagy az apró alkatrészekkel, lenyelhetik és megfulladhatnak!
- Ne engedje, hogy gyerekek játszanak a csomagolófóliával.
- Tartsa távol a gyermekeket, amikor kiveszi a hintát a csomagolásból és összeállítja.
- Kérjen meg egy felnőttet, hogy csomagolja ki és szerelje össze a Hollywood hintát.
- Azonnal távolítsa el minden eredeti csomagolást.

FIGYELEM!

Tűzveszély!

Ügyeljen arra, hogy a terméket ne helyezze nyílt tűz vagy más erős hőforrás közelébe.

FIGYELEM! - Sérülés és anyagi kár veszélye!

- Ne hajtson végre semmilyen változtatást az egységen.
- A Hollywood hintát nem szabad a rendeltetésétől eltérő célra használni. Ne hajtson végre semmilyen változtatást. Ne csatoljon további mellékleteket.
- Győződjön meg arról, hogy minden csavarkötés szorosan meg van húzva. Ezeket rendszeresen ellenőrizze. Meghúzásakor ne húzza túl a csavarokat!
- Ha a Hollywood hinta megsérült, vagy laza a csatlakozása, akkor a továbbiakban nem használható.
- A Hollywood hintát csak teljesen összeszerelve szabad használni.
- A Hollywood hintát csak sík, szilárd felületre állítsa fel.
- A Hollywood hinta teteje bedőlhet például nedves levelek, hó vagy jég hatására. Távolítsa el őket időben a tetőről.
- Ne álljon a padokra.
- Ne hagyja, hogy a gyerekek felálljanak a padokra, ne mászzanak fel vagy tornázzanak a Hollywood hintán.
- A hollywood hintát csak a rendeltetésének megfelelően használja, és ne terhelje túl.

Megjegyzések az összeszereléshez

Az összeszerelés megkezdése előtt ellenőrizze, hogy az összes mellékelt alkatrész teljes-e. Az elemet nem szabad használni, ha csavarok vagy alkatrészek hiányoznak vagy sérültek.

A felállításához legalább 2 m × 2 m szabad területre van szüksége.

Összeszereléskor ügyeljen arra, hogy az összes alkatrész először lazán csatlakozzon egymáshoz, és csak a végén húzza meg. Az összeszereléshez csak az ábrákon látható megfelelő szerszámokat használja.

FIGYELEM!

- Az összeszerelést csak felnőttek végezhetik.

Karbantartási utasítások

Használat közben időnként meg kell húzni a csavarokat, hogy minden szoros legyen, és ne inogjon. Időnként ellenőrizze a hollywood hinta minden részét, hogy nincsenek-e kopott vagy törött részek. A kopott alkatrészeket, nyitott varratokat vagy egyéb sérüléseket azonnal meg kell javítani vagy ki kell cserélni a gyermek védelme érdekében.

A tornácos hinta csak részben időjárásálló. A mállás és a penész elkerülése érdekében ezért javasolt a tornácos hintát megfelelő ponyvával letakarni.

A tornácos hintát télen érdemes tárolni, száraz, légkeringető helyet ajánlunk.

Ártalmatlanítás

Kérjük, adja le a csomagolást és a használt termékeket a regionális újrahasznosító központokban.

Garancia

Erre a készülékre a vásárlás napjától számítva 3 év garanciát vállal.

A jótállási idő a vásárlás napjával kezdődik. Kérjük, őrizze meg az eredeti bizonylatot biztonságos helyen. Ez szükséges a vásárlás igazolásaként. Ha a termék vásárlásától számított három éven belül

anyag- vagy gyártási hiba lép fel, akkor választásunk szerint ingyenesen megjavítjuk vagy kicseréljük a terméket, vagy visszatérítjük a vételárat. Ez a garancia megköveteli, hogy a hibás készüléket és az átvételi elismervényt három éven belül be kell mutatni, valamint röviden, írásban ismertetni kell a meghibásodást és annak időpontját.

Ha a hibára garanciánk vonatkozik, a megjavított vagy új terméket visszakapja. A termék javítása vagy cseréje nem indít új garanciális időszakot.

Szolgáltatás

Erre a termékre szigorú minőségbiztosítás vonatkozik. Ha ennek ellenére hiba lép fel, kérjük, forduljon ügyfélszolgálatunkhoz.

Qsource GmbH, Auguste-Baur-Str. 1, D-22587 Hamburg,

Tel.: 0049/40/87932653, Fax: 0049/40/87932637,

E-mail: service@qsource.de

Hétfőtől péntekig 8-16 óráig érhet el minket.

(DK)

VIGTIG! LÆS NØGTIGT FØR BRUG. HOLD FOR FREMTIDIG REFERENCE.

Brugsanvisning

Med denne artikel har du købt et produkt af høj kvalitet. Før montering anbefaler vi at læse monteringsvejledningen omhyggeligt for at sikre en problemfri montering.

Tilsluttet brug

Verandagynge er kun egnet til voksne. Verandagynge er beregnet til brug som havemøbel, den er særligt ikke velegnet til brug som legemøbel for børn. Den er beregnet til at sidde udendørs og må kun placeres på et fast underlag. Børn skal være under direkte opsyn af voksne ved brug. Der er ingen særlige beskyttelsesforanstaltninger for små børn på Hollywood-gynge.

Maksimal lastvægt: 240 kg. Man skal sørge for, at belastningen på sædeoverfladen er så jævn som muligt. Kun max 2 personer må sidde på verandagynge på samme tid.

Produktet er kun egnet til udendørs brug og må ikke placeres indendørs.

OBS!

Kun til husholdningsbrug!

Hollywood-gynge er kun beregnet til privat husholdningsbrug og er derfor uegnet til kommercielle formål. Brug kun Hollywood-gynge som beskrevet i denne brugsanvisning. Enhver anden brug betragtes som ukorrekt og kan føre til skade på ejendom eller endda personskade.

Producenten eller forhandleren påtager sig intet ansvar for skader forårsaget af forkert eller forkert brug.

Sikkerhedsinstruktioner

ADVARSEL!

Fare for synke og kvælning!

- Hvis børn leger med emballagen eller små dele, kan de sluge dem og blive kvalt!
- Lad ikke børn lege med emballagefilmen.
- Hold børn væk, når gynge tages ud af emballagen og samles.
- Få en voksen til at pakke ud og samle Hollywood-gynge.
- Du bør straks fjerne al original emballage.

ADVARSEL!

Brandfare!

Sørg for, at produktet ikke placeres i nærheden af åben ild eller andre kilder til stærk varme.

FORSIGTIG! - Risiko for kvæstelser og materielle skader!

- Foretag ikke selv ændringer i samlingen.
- Hollywood-gyngen må ikke bruges til andre formål end det tilsigtede formål. Foretag ingen ændringer. Vedhæft ikke yderligere vedhæftede filer.
- Sørg for, at alle skrueforbindelser er stramme. Tjek disse regelmæssigt. Spænd ikke skrueerne for meget, når du spænder!
- Hvis Hollywood-gyngen er beskadiget eller har løse forbindelser, må den ikke længere bruges.
- Hollywood-gyngen må kun bruges fuldt samlet.
- Sæt kun Hollywood-gyngen op på en flad, solid overflade.
- Taget på Hollywood-gyngen kan kollapse under belastningen af f.eks. våde blade, sne eller is. Fjern dem fra taget i tide.
- Stå ikke på bænkene.
- Lad ikke børn stå på bænkene eller klatre eller dyrke gymnastik på Hollywood-gyngen.
- Brug kun hollywood-gyngen til dets tilsigtede formål og overbelast den ikke.

Noter om montering

Inden monteringen påbegyndes, skal du kontrollere, at alle medfølgende dele er komplette. Genstanden bør ikke bruges, hvis skrue eller dele mangler eller er beskadiget.

For at opsætte skal du have et frit areal på mindst 2 m × 2 m.

Ved montering skal man sikre sig, at alle dele først er løst forbundet med hinanden og først strammet til til sidst. Til montering bedes du kun bruge det passende værktøj som vist på illustrationerne.

OBS!

- Montering må kun udføres af voksne.

Vedligeholdelsesinstruktioner

Under brug skal skrue strammes i ny og næ, så alt er stramt og intet vakler. Tjek alle dele af hollywood swing fra tid til anden for slidte eller ødelagte områder. Slidte dele, åbne sømme eller andre skader skal straks repareres eller udskiftes for at beskytte barnet.

Verandagyngen er kun delvist vejrbestandig. For at undgå vejrlig og meldug anbefales det derfor at dække verandagyngen med en passende presenning.

Verandagyngen skal opbevares om vinteren; vi anbefaler et tørt sted med luftcirkulation.

Bortskaffelse

Indlever venligst emballage og brugte produkter på regionale genbrugscentre.

Garanti

Du modtager 3 års garanti på denne enhed fra købsdatoen.

Garantiperioden begynder på købsdatoen. Opbevar venligst den originale kvittering på et sikkert sted. Dette er påkrævet som købsbevis. Hvis der opstår en materiale- eller produktionsfejl inden for tre år efter købsdatoen for dette produkt, vil vi - efter vores valg - reparere eller erstatte produktet gratis for dig eller refundere købsprisen. Denne garantiservice kræver, at den defekte enhed og kvitteringen fremvises inden for treårsperioden, og der gives en kort skriftlig beskrivelse af, hvad fejlen er, og hvornår den er opstået. Hvis fejlen er dækket af vores garanti, får du det reparerede eller et nyt produkt retur. Reparation eller udskiftning af produktet starter ikke en ny garantiperiode.

Service

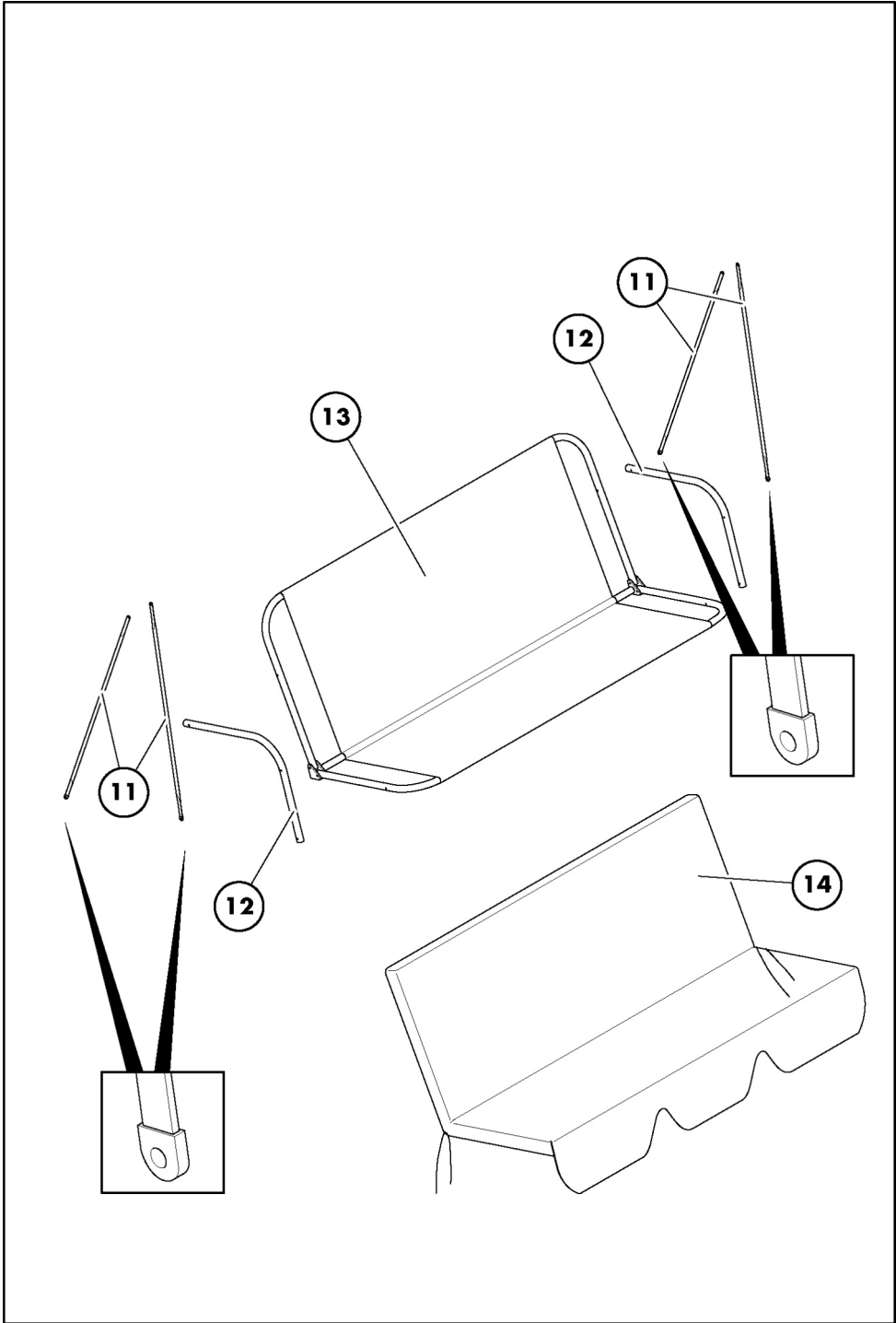
Dette produkt er underlagt streng kvalitetssikring. Skulle der alligevel opstå en defekt, bedes du kontakte vores kundeservice.

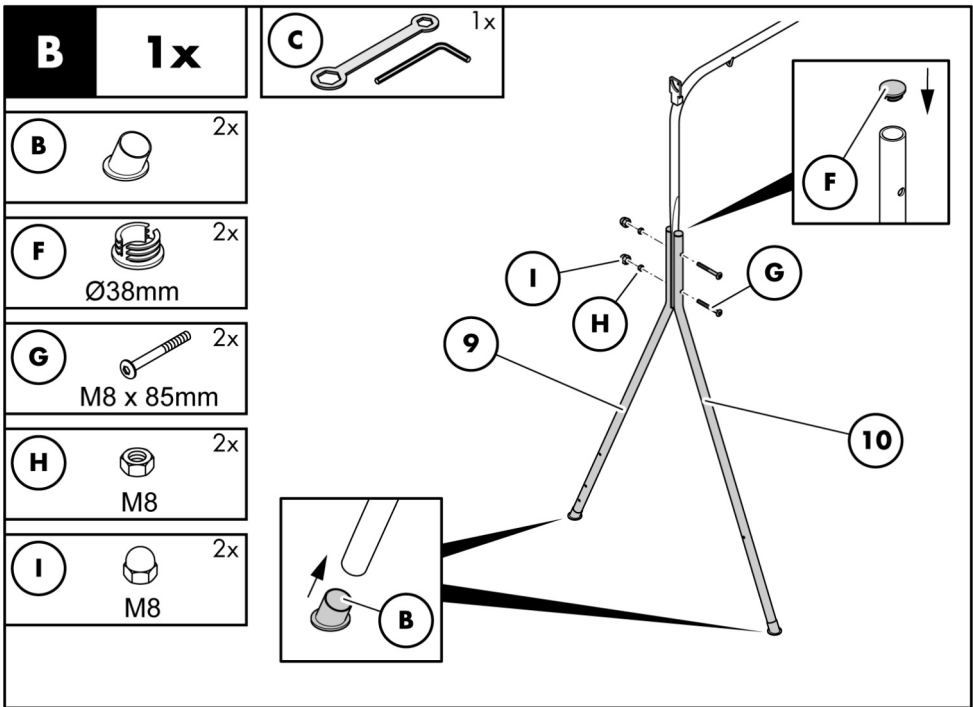
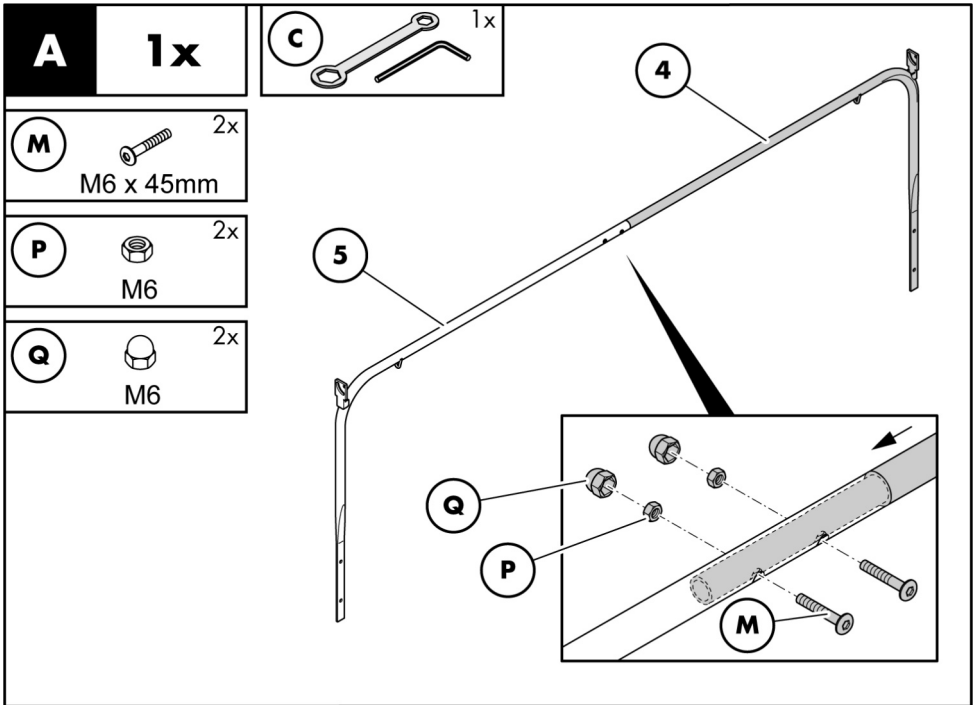
Qsource GmbH, Auguste-Baur-Str. 1, D-22587 Hamburg,

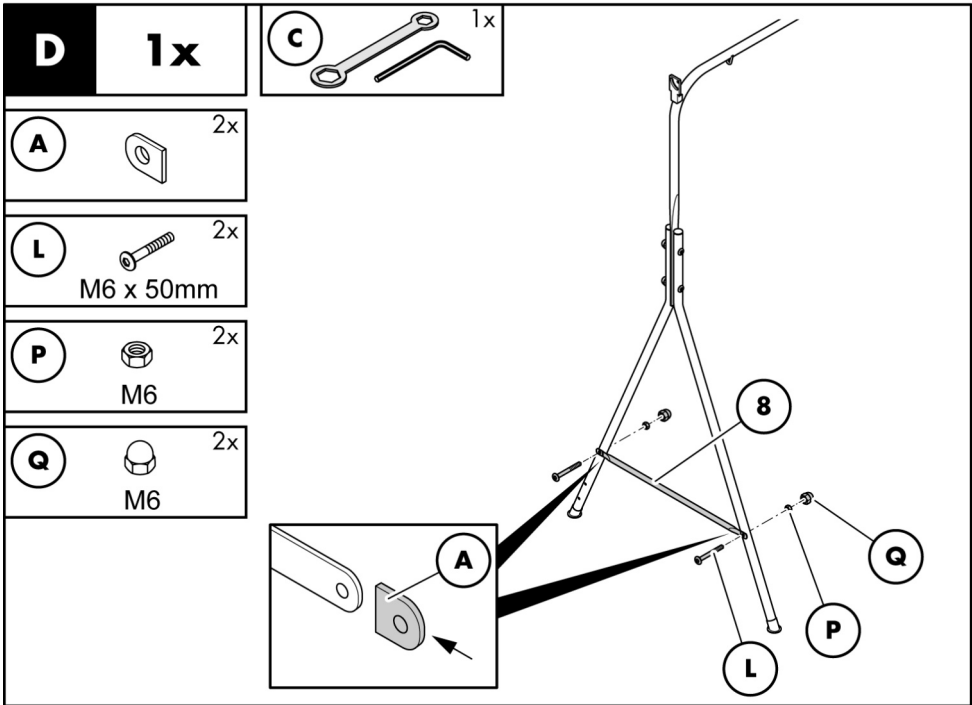
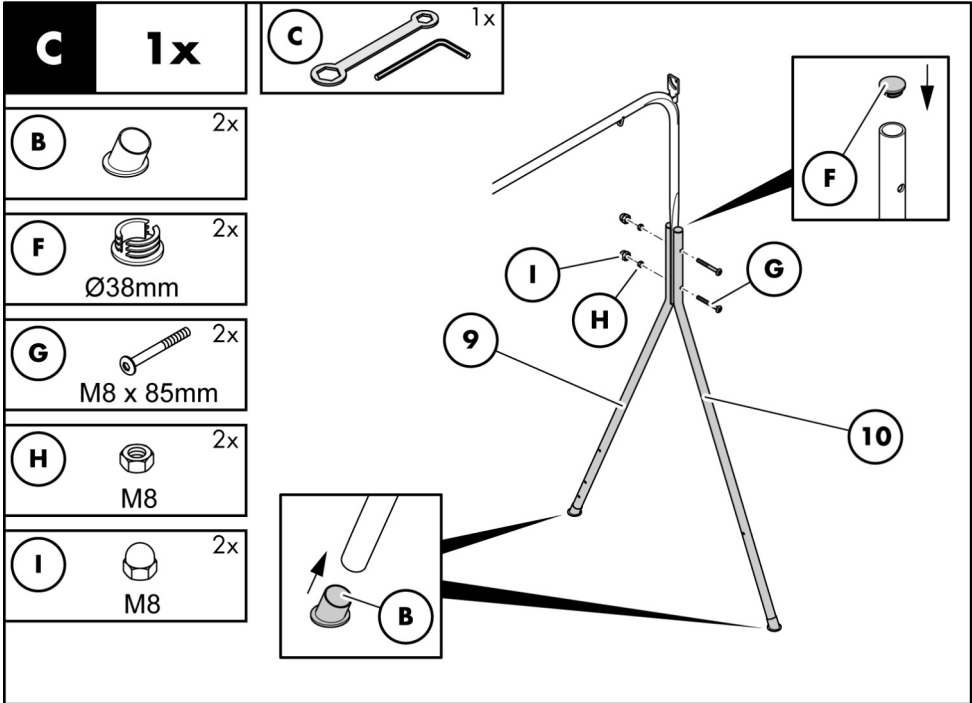
Tlf.: 0049/40/87932653, Fax: 0049/40/87932637,

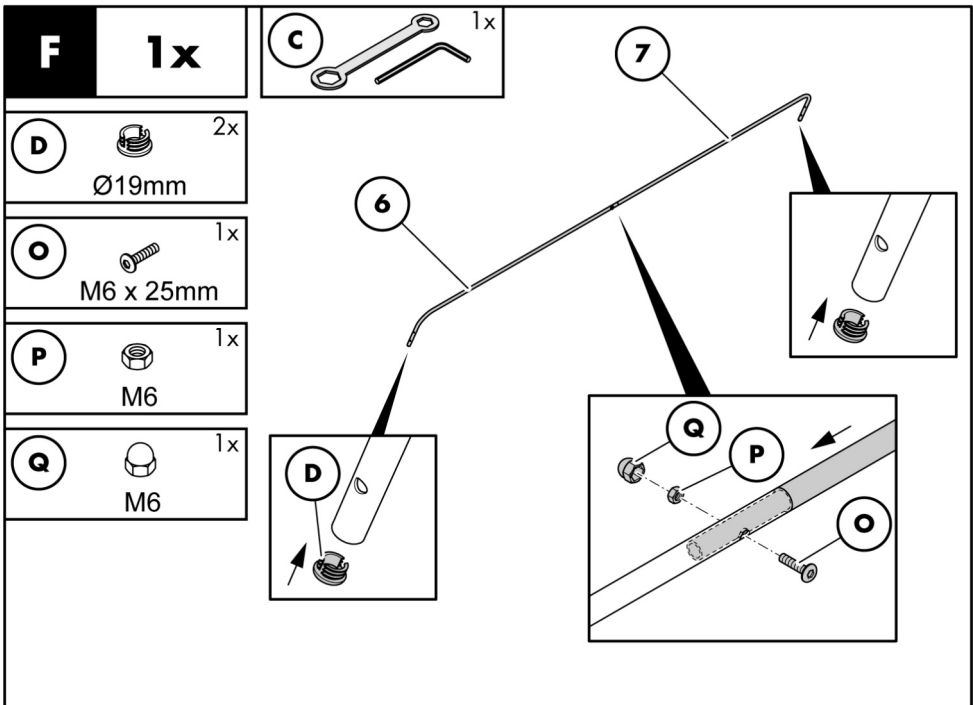
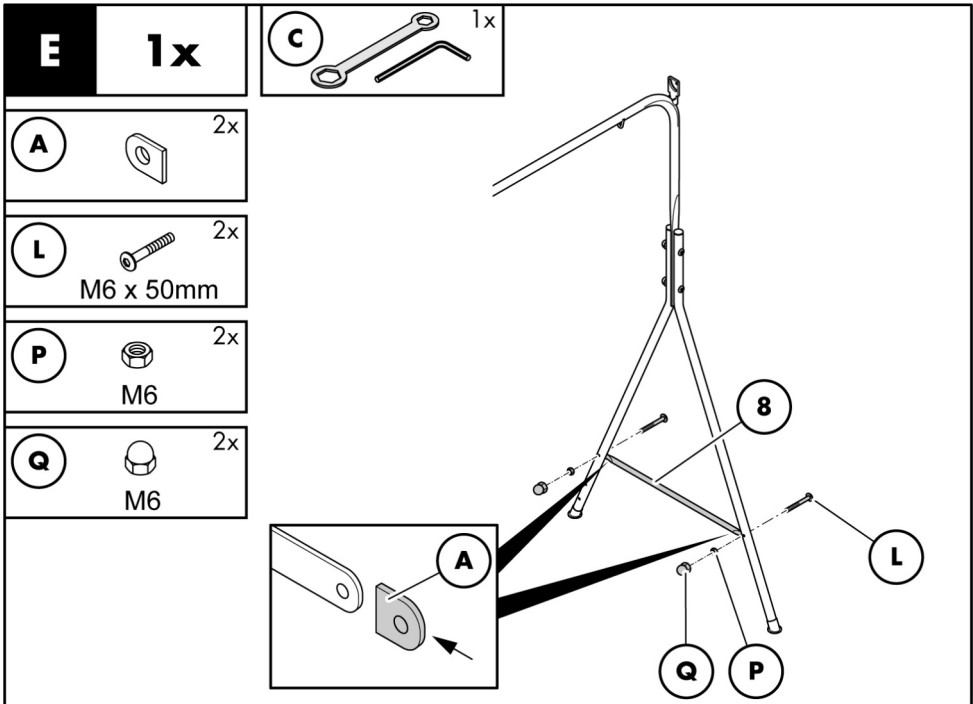
E-mail: service@qsource.de

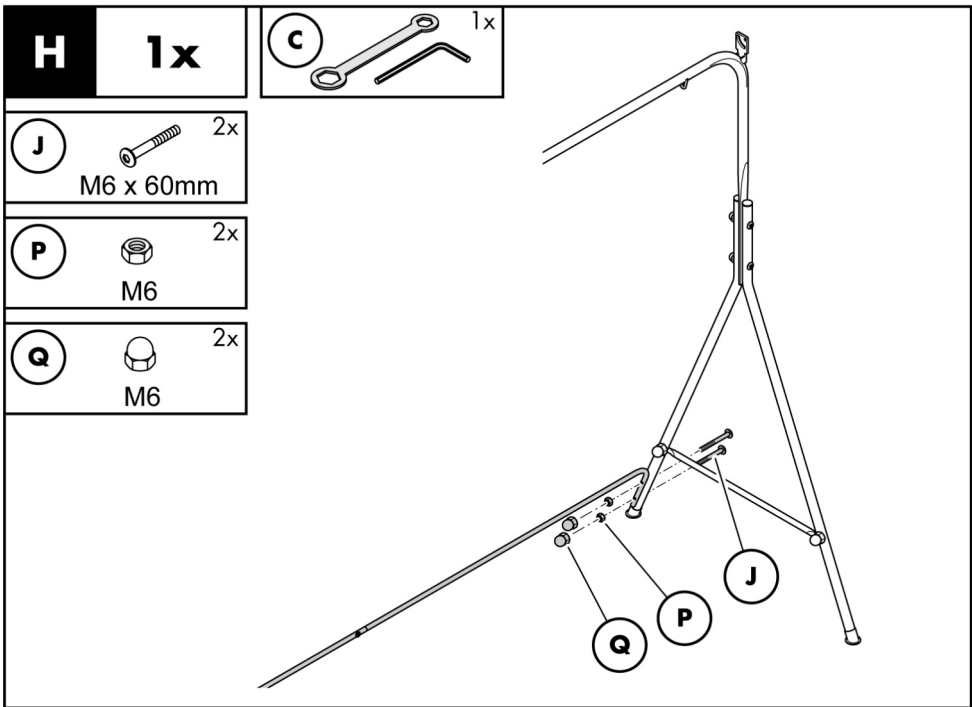
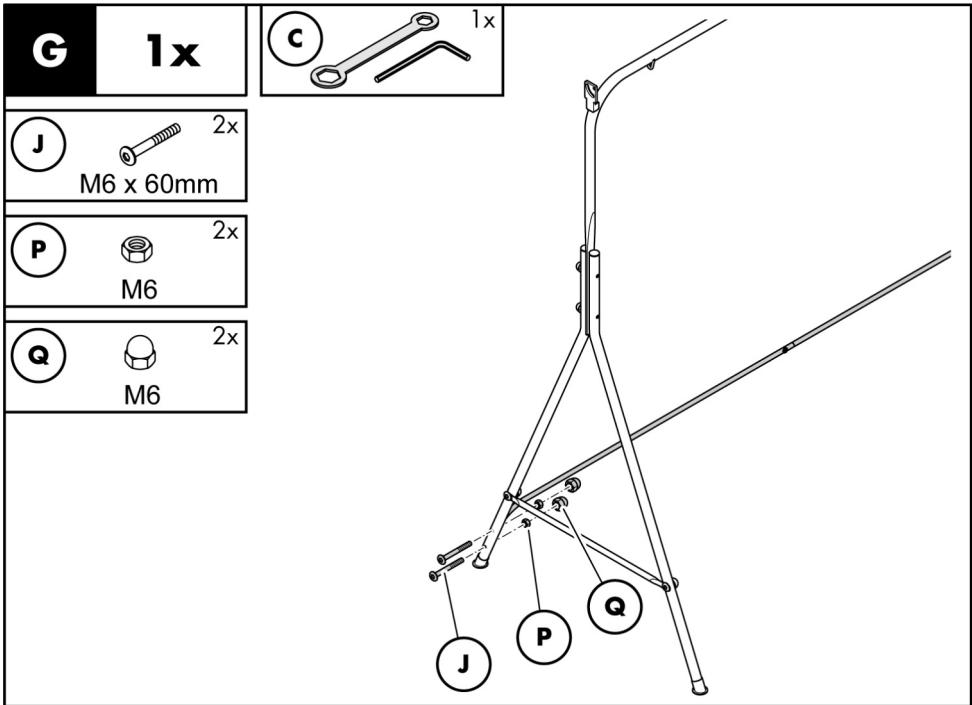
Du kan nå os mandag - fredag fra 8.00 til 16.00.

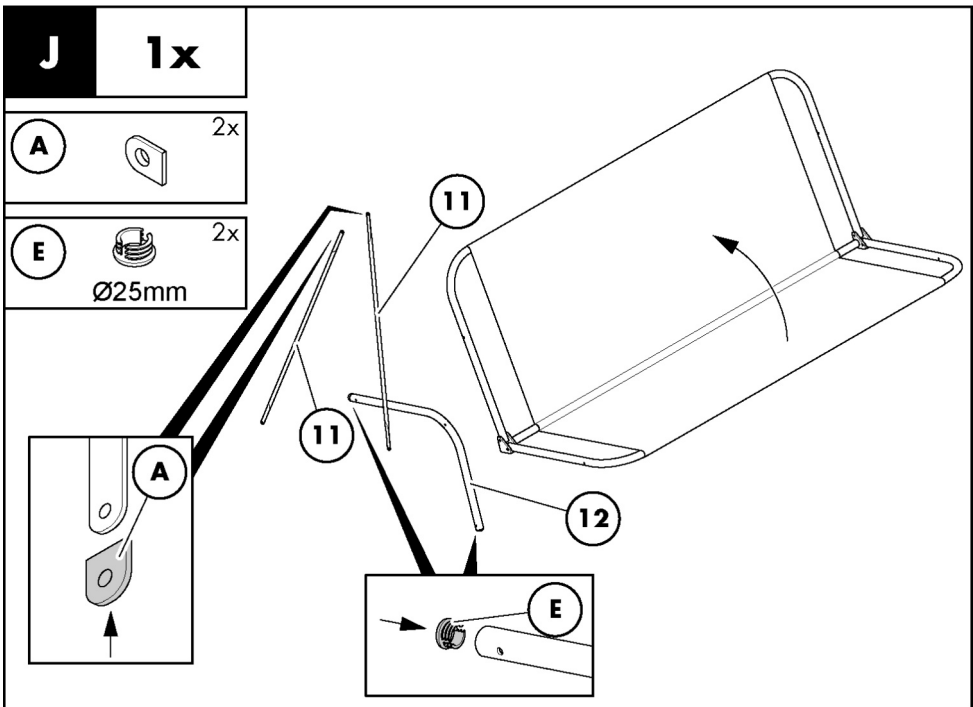
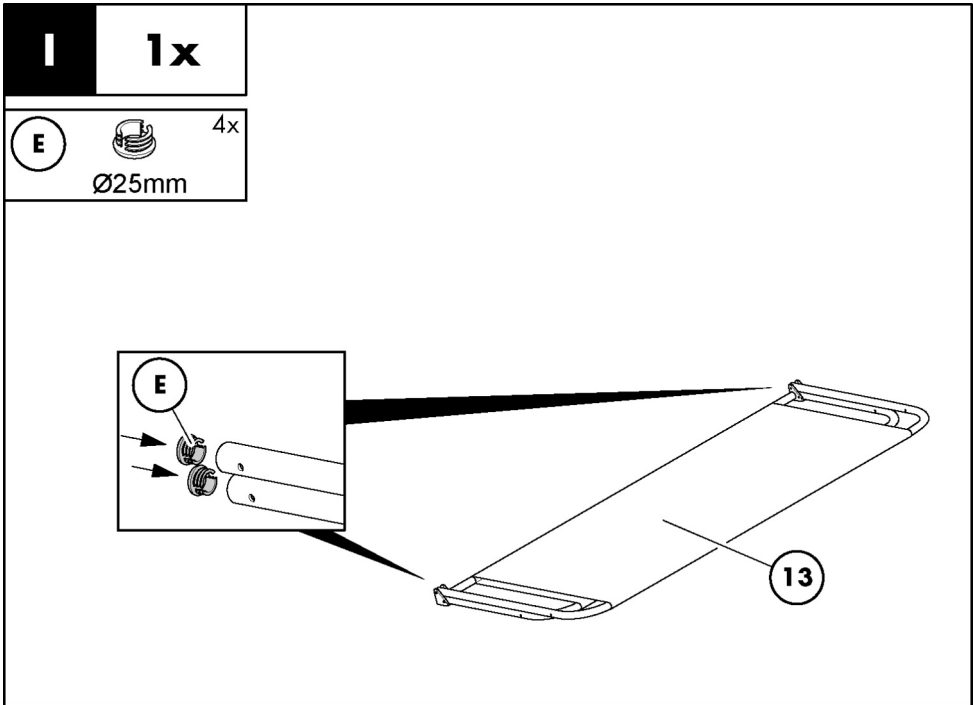


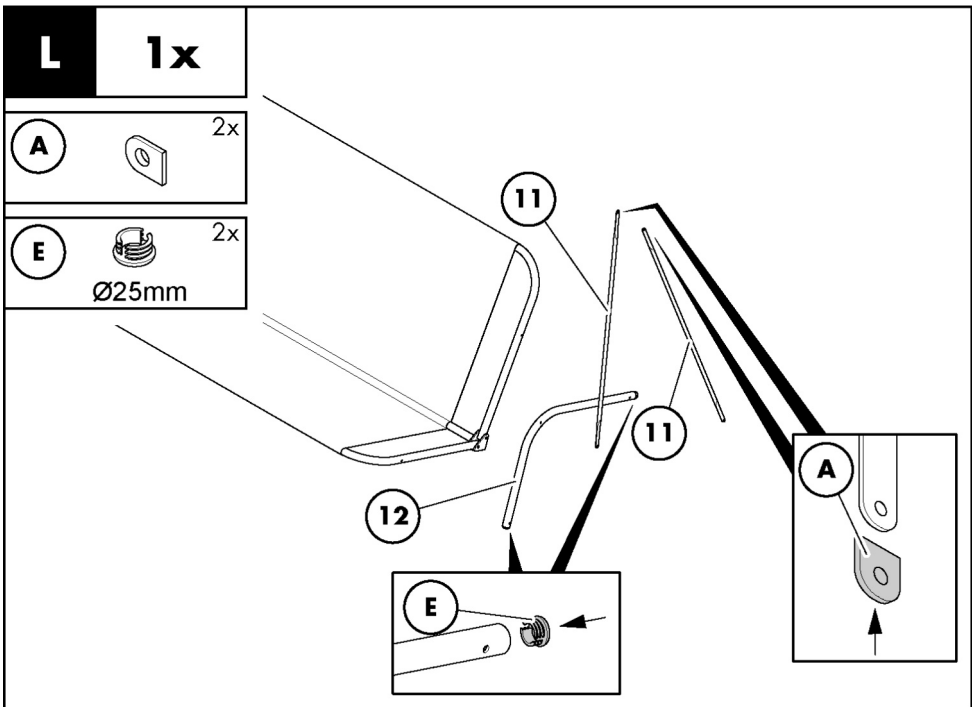
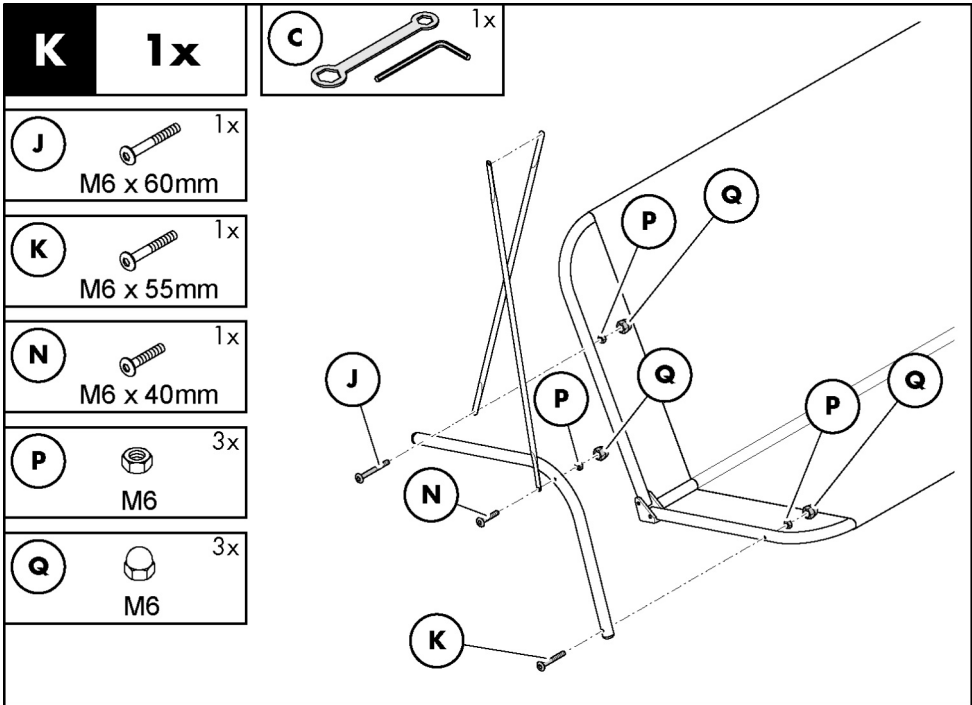


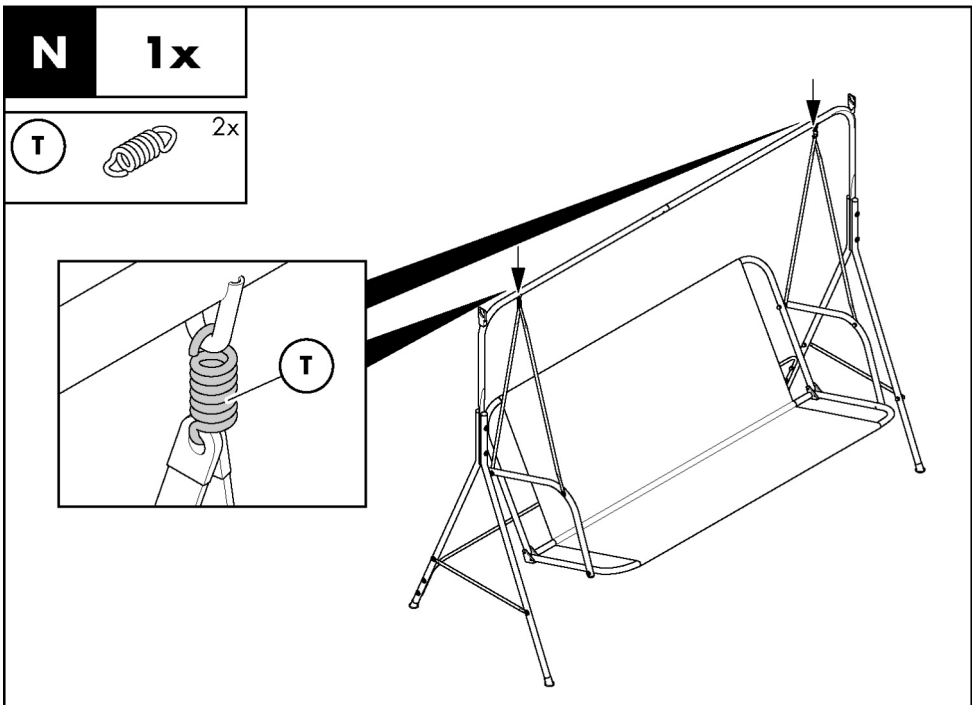
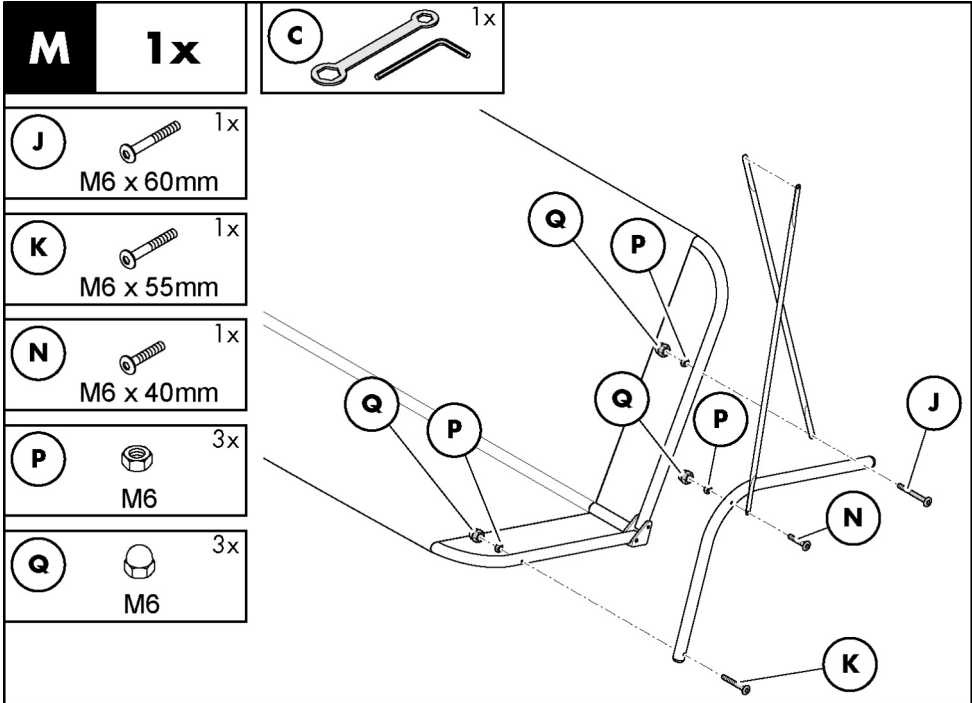




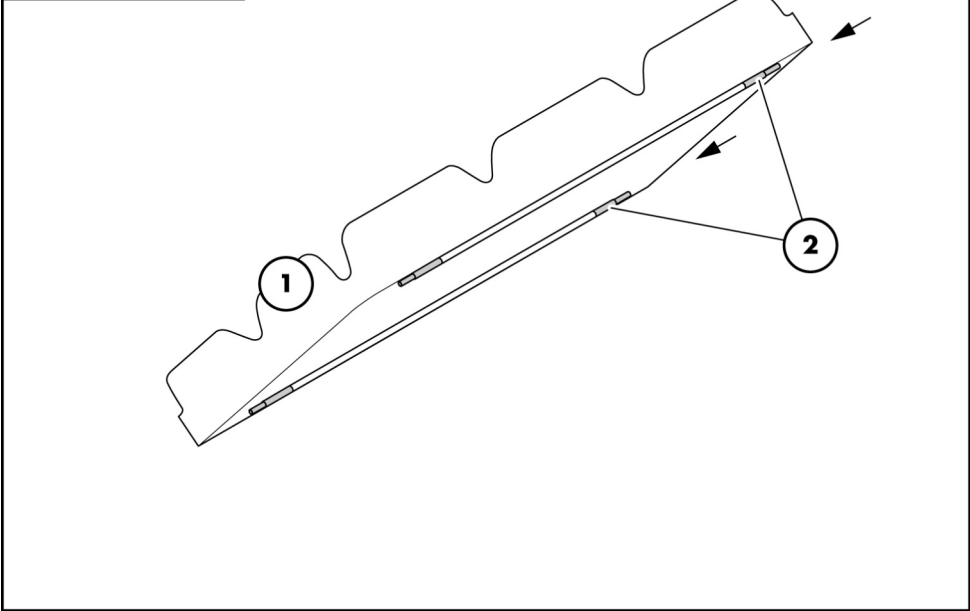




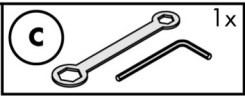




O 1x



P 1x



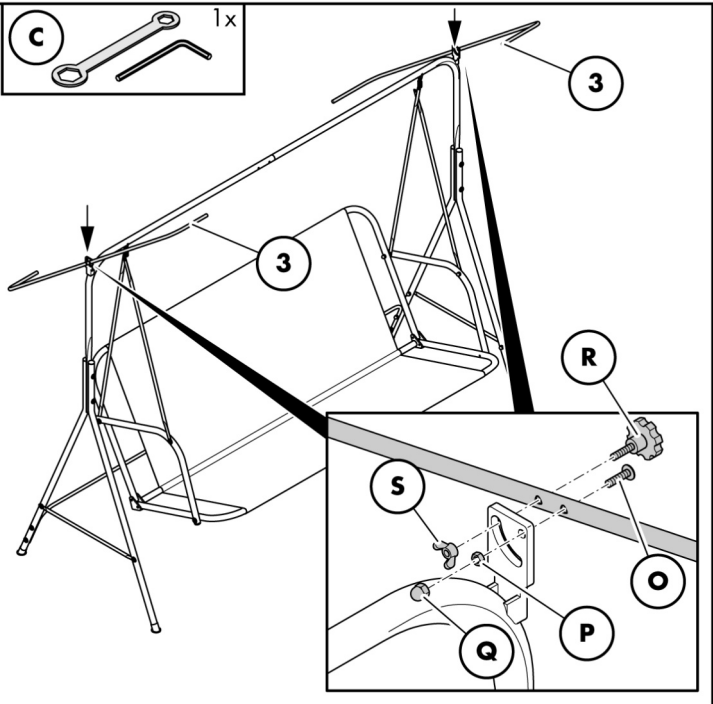
O 2x
M6 x 25mm

P 2x
M6

Q 2x
M6

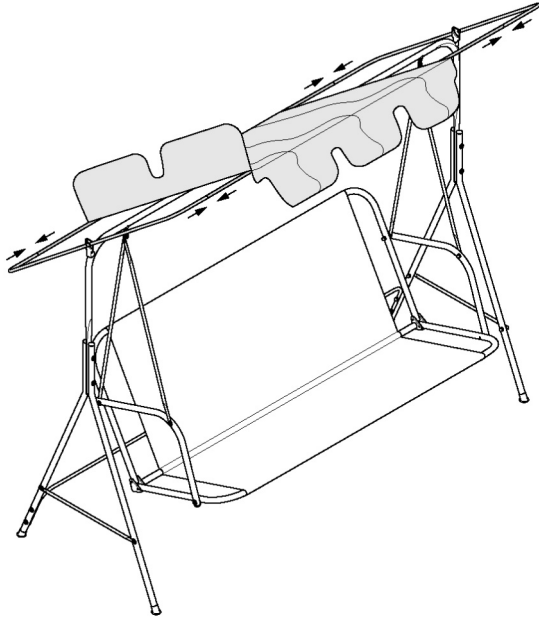
S 2x
M6

R 2x
M6 x 30mm



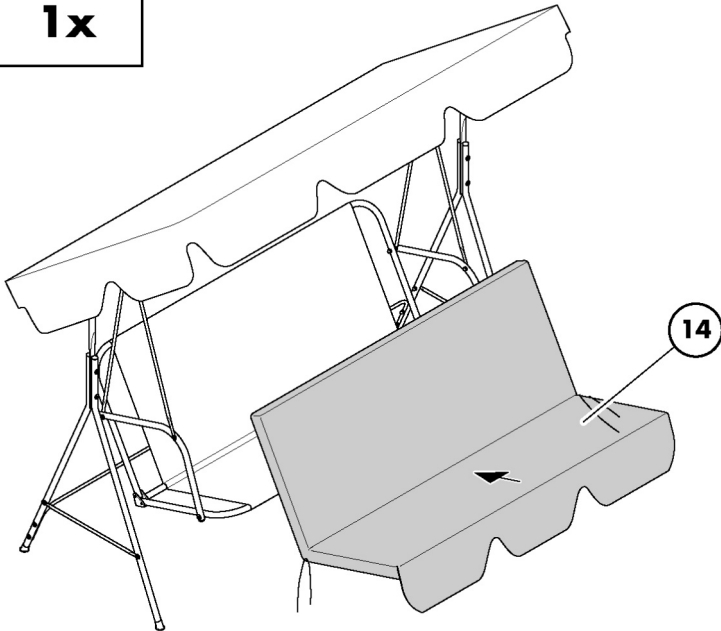
Q

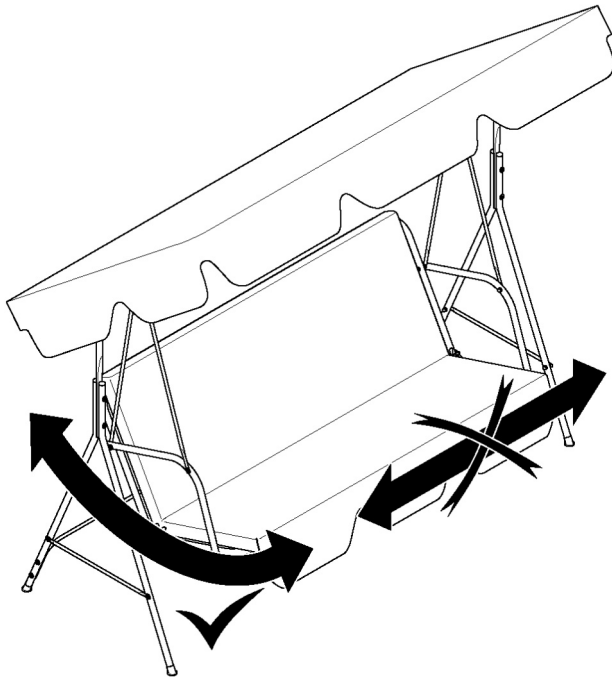
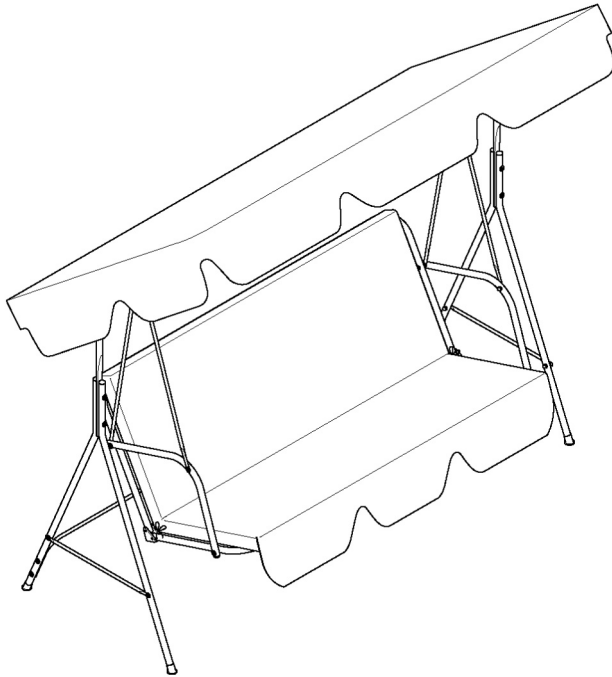
1x



R

1x





QSOURCE GMBH
Auguste-Baur-Straße 1
D-22587 Hamburg
GERMANY

E-mail: service@qsource.de
Fon: +49 40 87932653
Fax: +49 40 87932637

Last Information Update • Stand der Informationen •
Version des informations • Stand van de informatie •
Estado de la información • Stato delle informazioni •
Stav informací • Stav informácií • Stan informacii •
Az információ állapota • Status for information
10 / 2023 • Ident.No.: QSD2023L444052_230708

IAN 444052_2307

8 