

Glass cabinet

- (GB) Glass cabinet**
- (IE) Assembly instruction**
- (NI)**

- (FR) VITRINE**
- (BE) Instructions de montage**

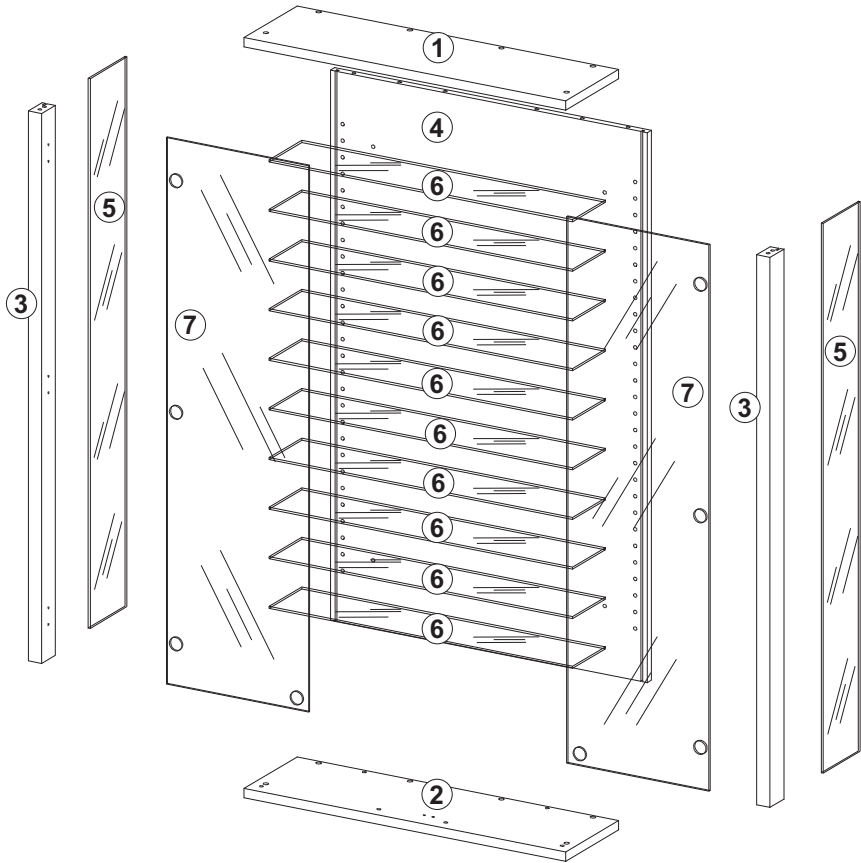
- (DE) Vitrine**
- (AT) Montageanleitung**
- (CH)**

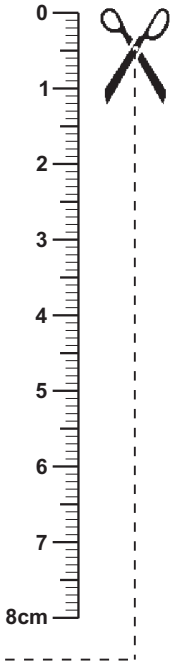
- (DK) Vitrine**
- Monteringsvejledning**

- (NL) Vitrine**
- (BE) Montagehandleiding**

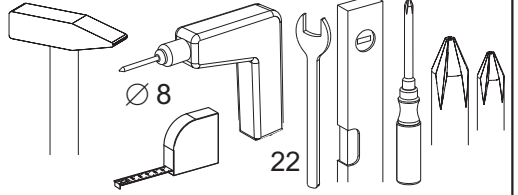
IAN 277533 / 277535


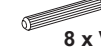
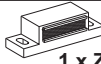


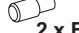





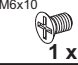












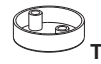


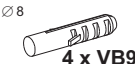






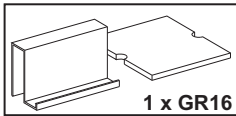




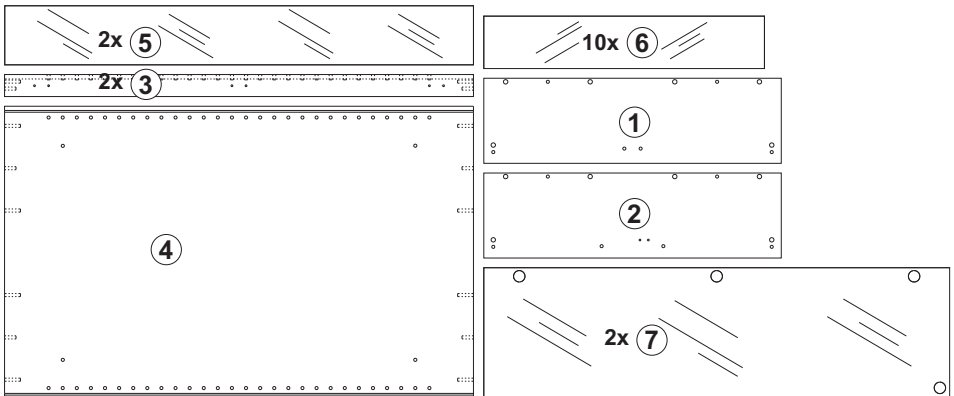
You need:
 Du skal bruge:
 Vous avez
 besoin de:
 U hebt nodig:
 Sie benötigen:



3,5x20  2 x SO10	5,0x35  8 x VB4	Fittings / Beslag / Ferrures pour meubles / Hang- en sluitwerk / Beschläge		
 1 x ZW3	 4 x GL1	3,5x22  4 x SP4	 2 x BT2	 40 x BT3
 1 x SC1	 1 x SC2	 1 x SC9	 1 x SC10	M6x10  1 x SC11
 1 x SC3	 1 x SC4	7,0x50  12 x VB3	 12 x AK1	 1 x W2
 1 x SC5	 1 x SC6	 1 x SC7	 1 x SC8	 1 x ZB7
 2 x GR17	3,0x8  12 x SO16	 6 x TB18	 6 x TB17	3,5x15  12 x SP1
∅ 8  4 x VB9	4,5x60  4 x SP13	 4 x AK2	 6 x TB17	3,0x13  2 x SP7



Article / Dele / Pièces / Onderdelen / Teile



(GB)

Safety instructions:

Warning: Deficient assembly causes safety risks. Assembling by qualified personnel is recommended.

(IE)

(NI)

Care instructions:

Please do only clean with a duster or a damp cloth. Do not use any scouring agents!

Intended use:

The appliance is intended for household use.

(DK)

Sikkerhedsanvisninger:

Vigtigt: Mangelfuld montering indebærer en sikkerhedsrisiko. Opbygning bør udføres af sagkyndig person!

Vedligeholdelse:

Rengøring foretages med en støveklud eller en fugtig klud. Ingen brug af rengøringsmidler med skureeffekt!

Brugsinstruktioner:

Produkt til brug i private hjem.

(FR)

Note de sécurité:

Attention: En cas de montage incorrect, il y a risque pour la sécurité. Installation, recommandée par un personnel expérimentée.

(BE)

Note d'entretien:

Ne nettoyer qu'avec un chiffon à poussière ou un chiffon humide. Ne pas utiliser de produit à récurer !

Utilisation selon destination:

Produit utilisable pour le domaine de séjour privé.

(NL)

Veiligheidsinformatie:

Opgelet: bij een gebrekkige montage bestaat gevaar voor de veiligheid. Montage door deskundig personeel aanbevolen!

(BE)

Onderhoudsinformatie:

A.u.b. alleen reinigen met een stofdoek of een vochtige lap. Gebruik nooit schurende poetsmiddelen!

Gebruik overeenkomstig de bestemming:

Product bruikbaar voor privéwoningen.

(DE)

Sicherheitshinweis:

Achtung: Bei mangelhafter Montage besteht Gefahr für die Sicherheit. Aufbau durch fachkundiges Personal empfohlen!

(AT)

Pflegehinweis:

Bitte nur mit einem Staubtuch oder einem feuchten Lappen reinigen. Keine scheuernden Putzmittel verwenden!

(CH)

Bestimmungsgemäße Verwendung:

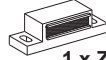
Produkt nutzbar für den privaten Wohnbereich.

A

3,0x13



2 x SP7



1 x ZW3

3,5x20



2 x SO10



12 x BT3



2 x BT2



ZB7

5,0x35

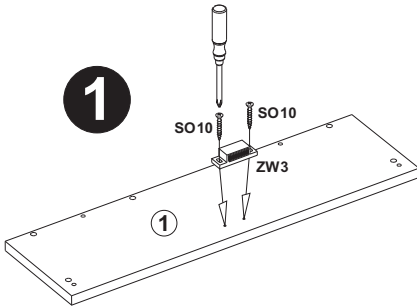


4 x VB4

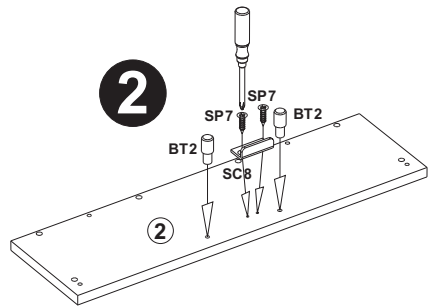


1 x SC8

1



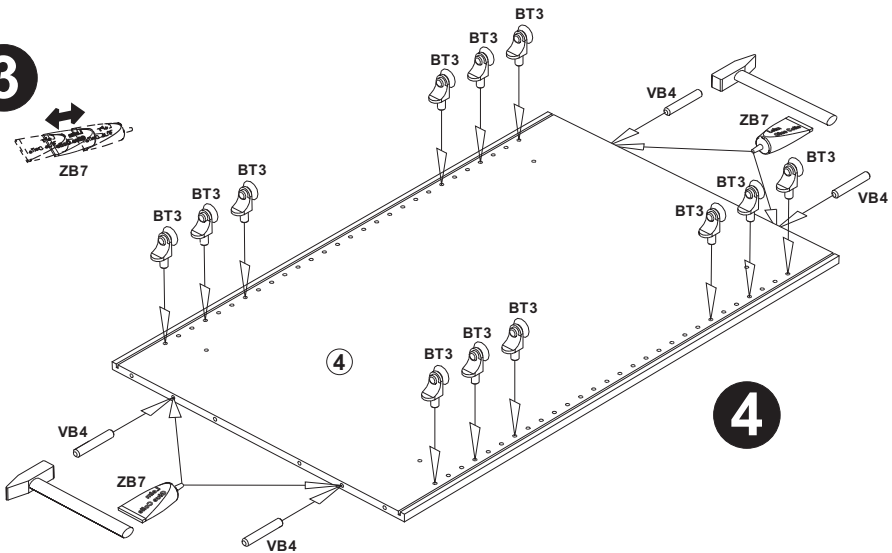
2



3



ZB7



B

3,0x8

12 x SO16

5,0x35

4 x VB4



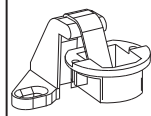
ZB7



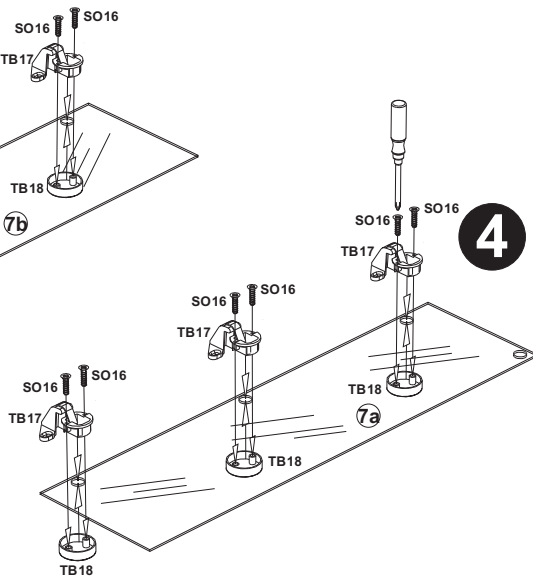
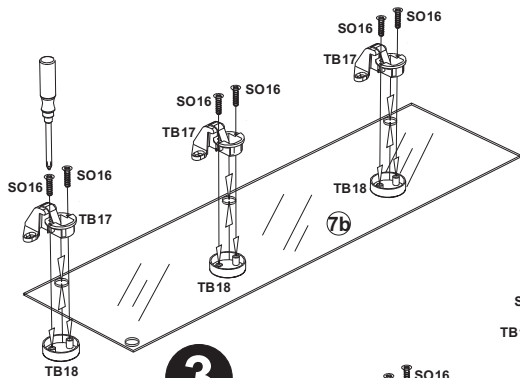
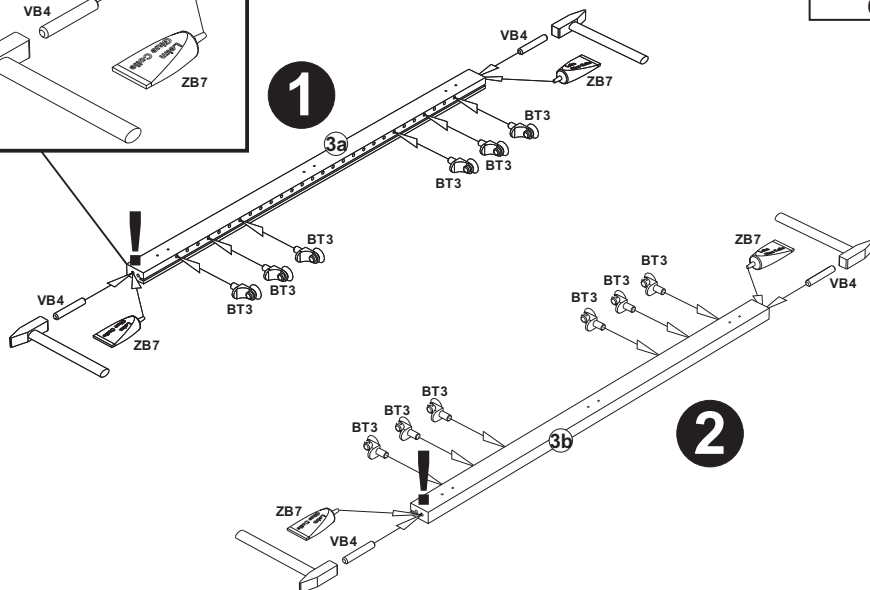
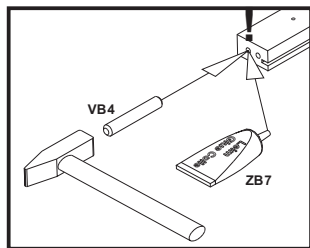
12 x BT3



6 x TB18

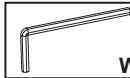


6 x TB17

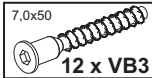


C

ZB7



W2

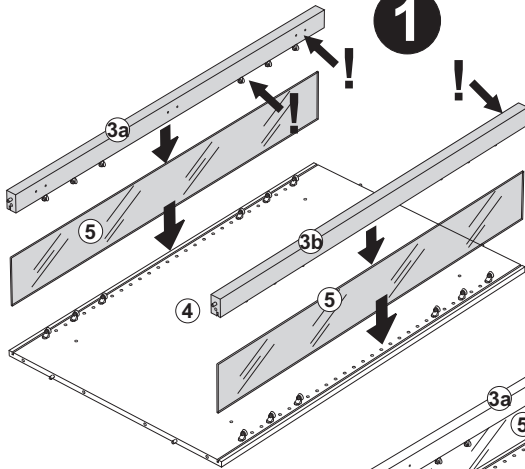
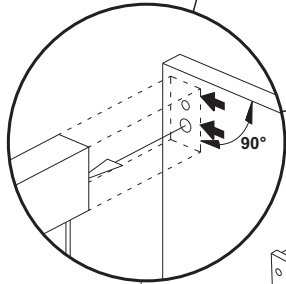
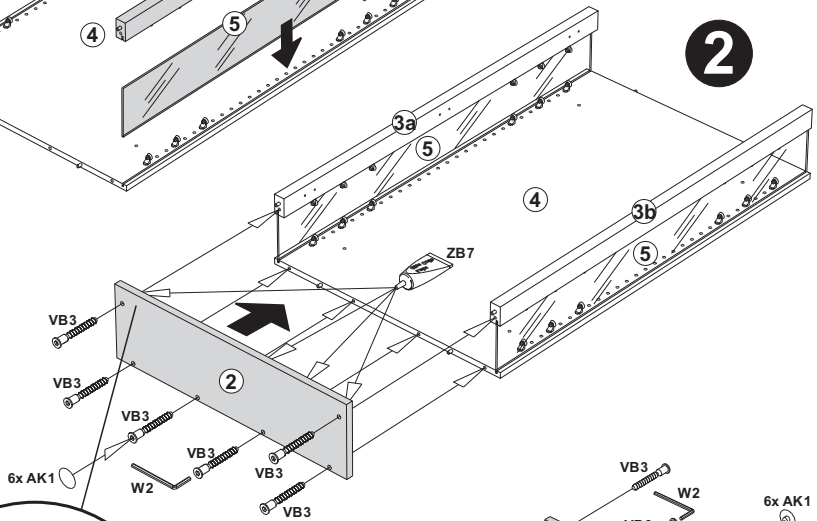


7.0x50

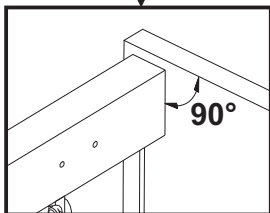
12 x VB3



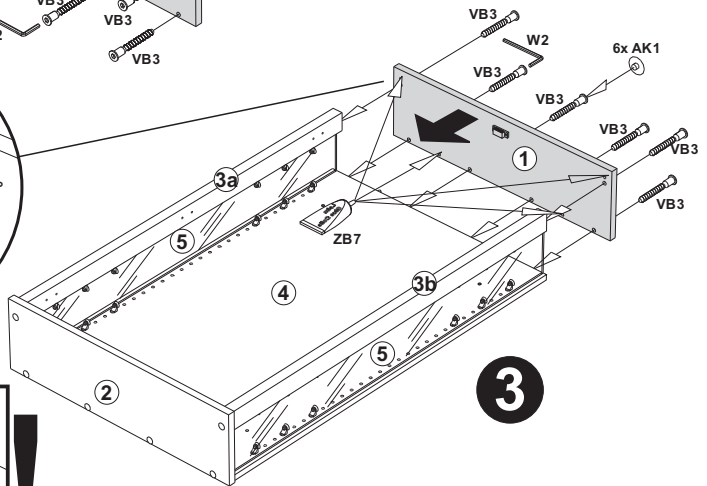
12 x AK1

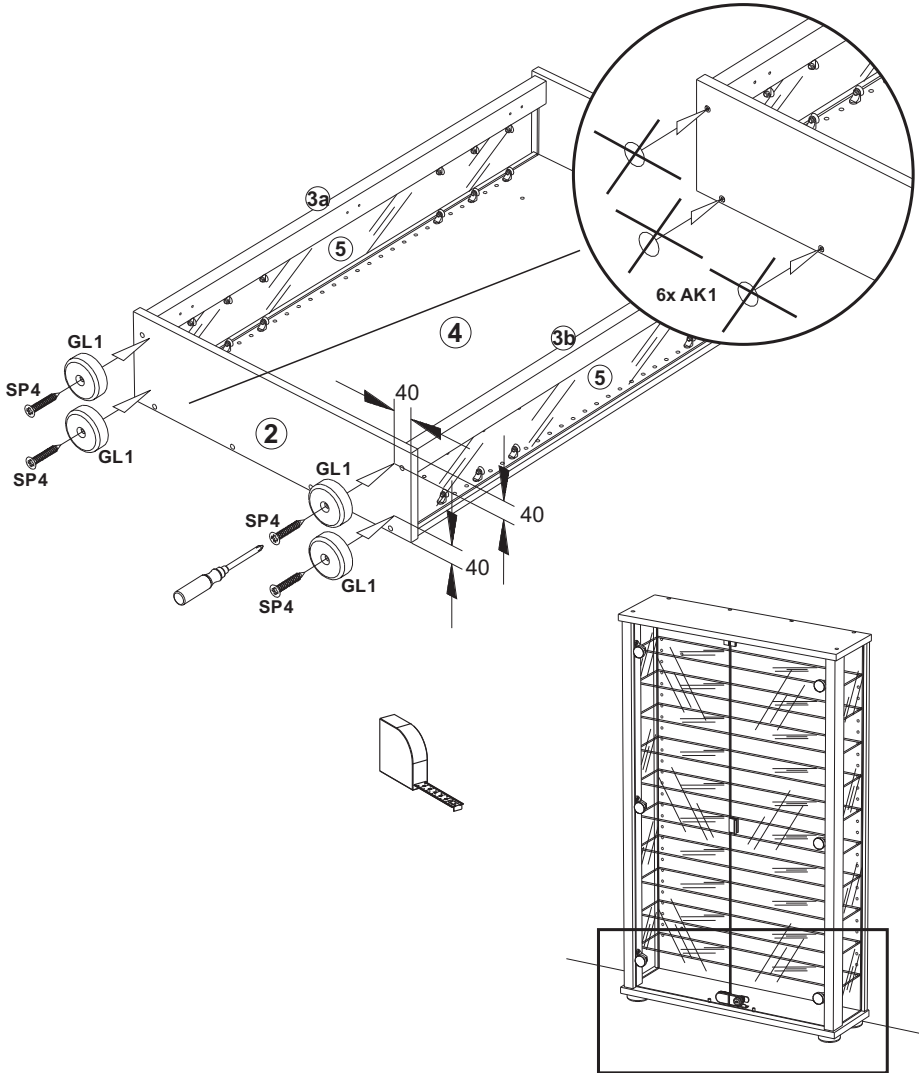
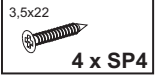
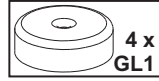
1**2**

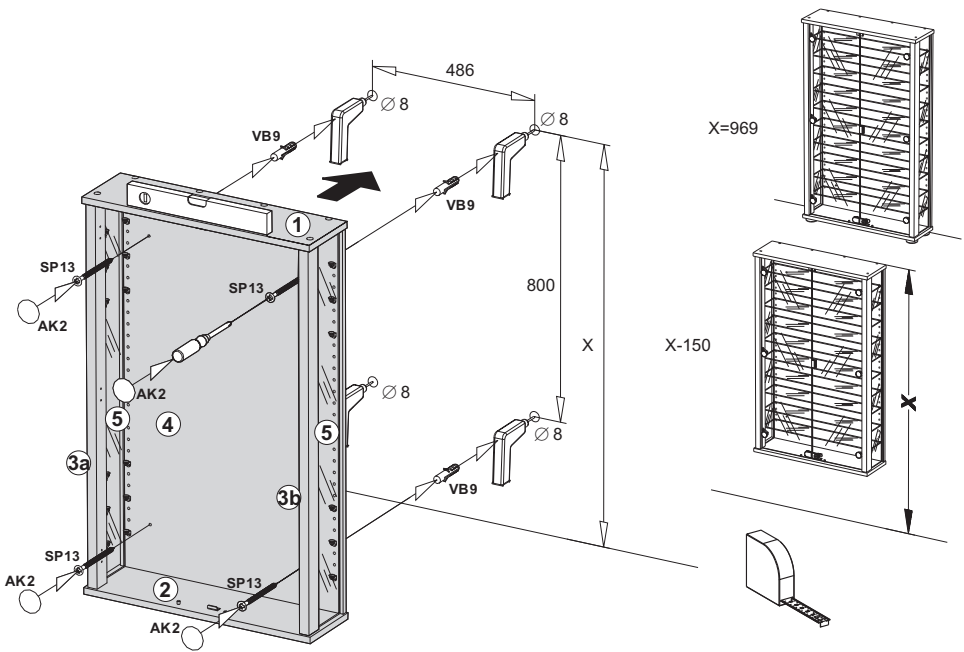
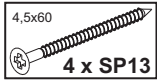
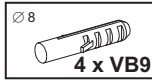
90°



90°

3





(GB) (IE) (NI)

Wall fixing:

In case of connective devices for the wall mounting, the supporting material must be checked for suitability.

(DK)

Vægmon tage:

Ved forbindelseelementer til vægmontering skal bærematerialets egnethed afprøves.

(FR) (BE)

Montage mural:

En cas de moyens de liaison pour la fixation murale, il faudra vérifier l'aptitude du matériel de support.

(NL) (BE)

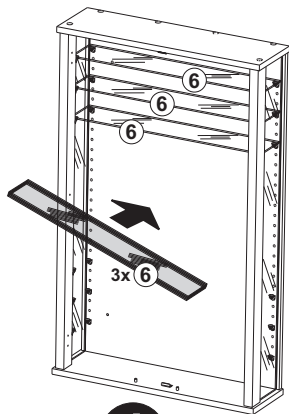
Wandmontage:

Bij verbindingsmiddelen voor de wandbevestiging moet de geschiktheid van het dragermateriaal worden gecontroleerd.

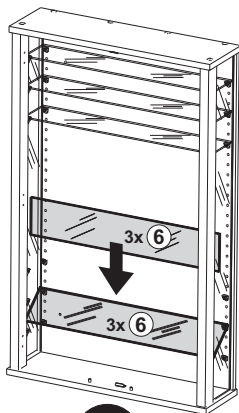
(DE) (AT) (CH)

Wandmontage:

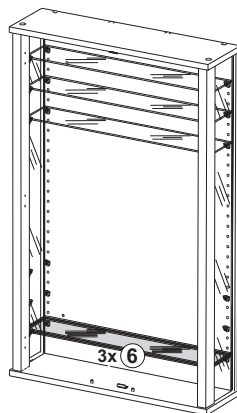
Bei Verbindungsmittel für die Wandbefestigung ist das Trägermaterial auf Eignung zu prüfen.



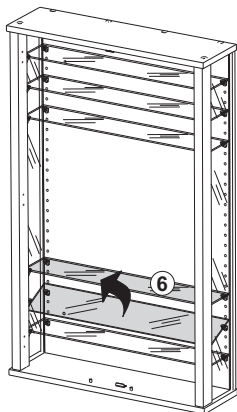
1



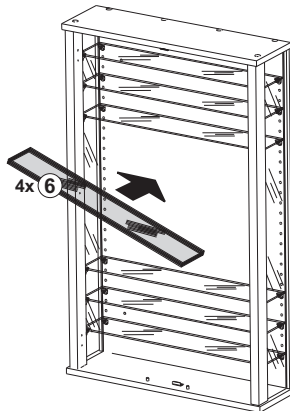
2



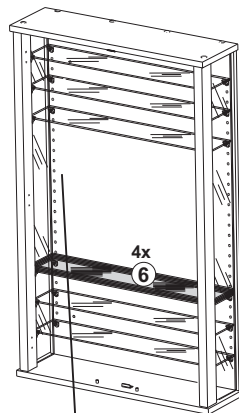
3



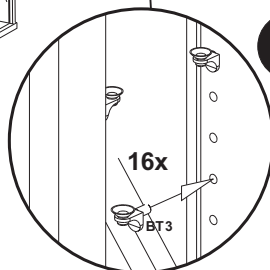
4



5



6



G

3,5x15



12 x SP1

M6x10



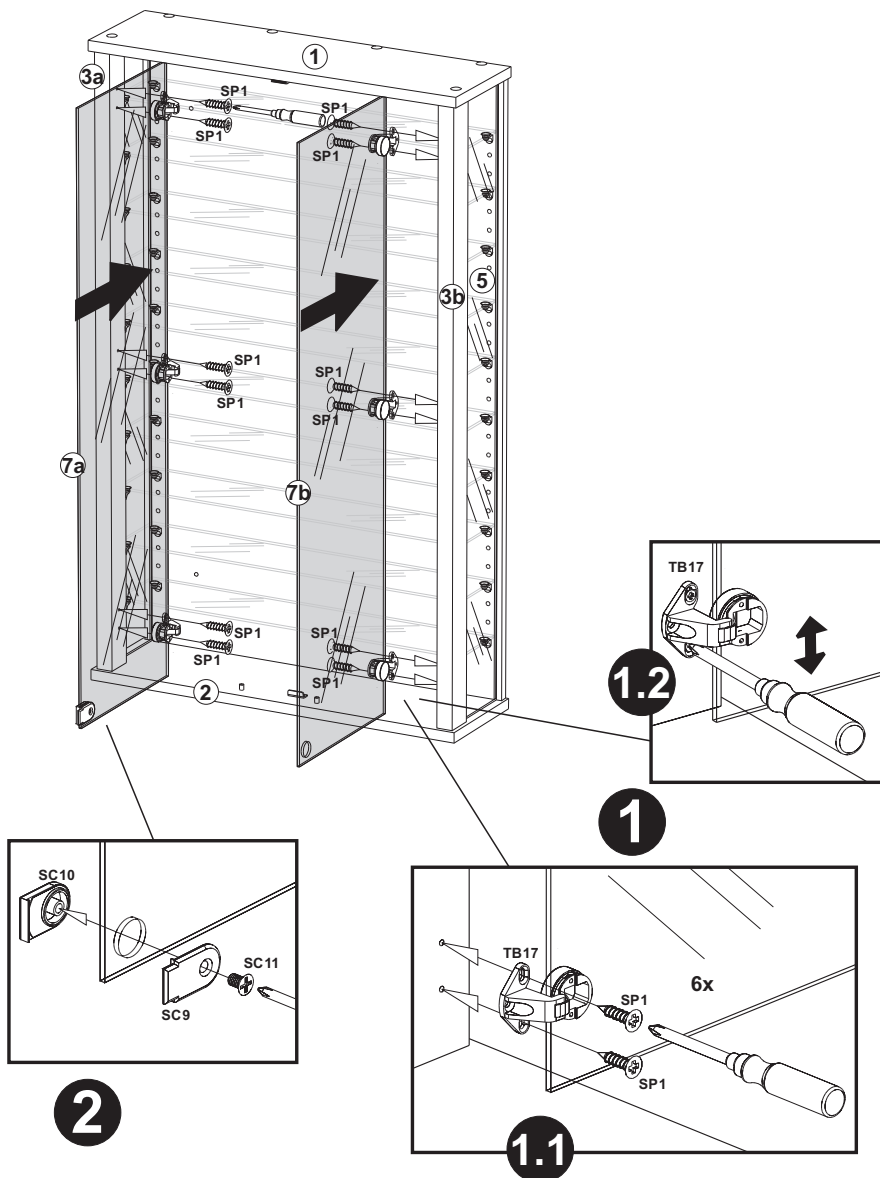
1 x SC11

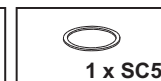
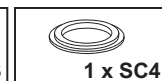
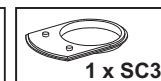
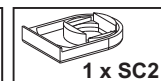
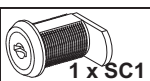
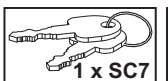
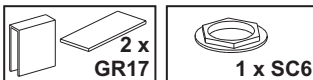
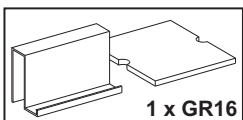
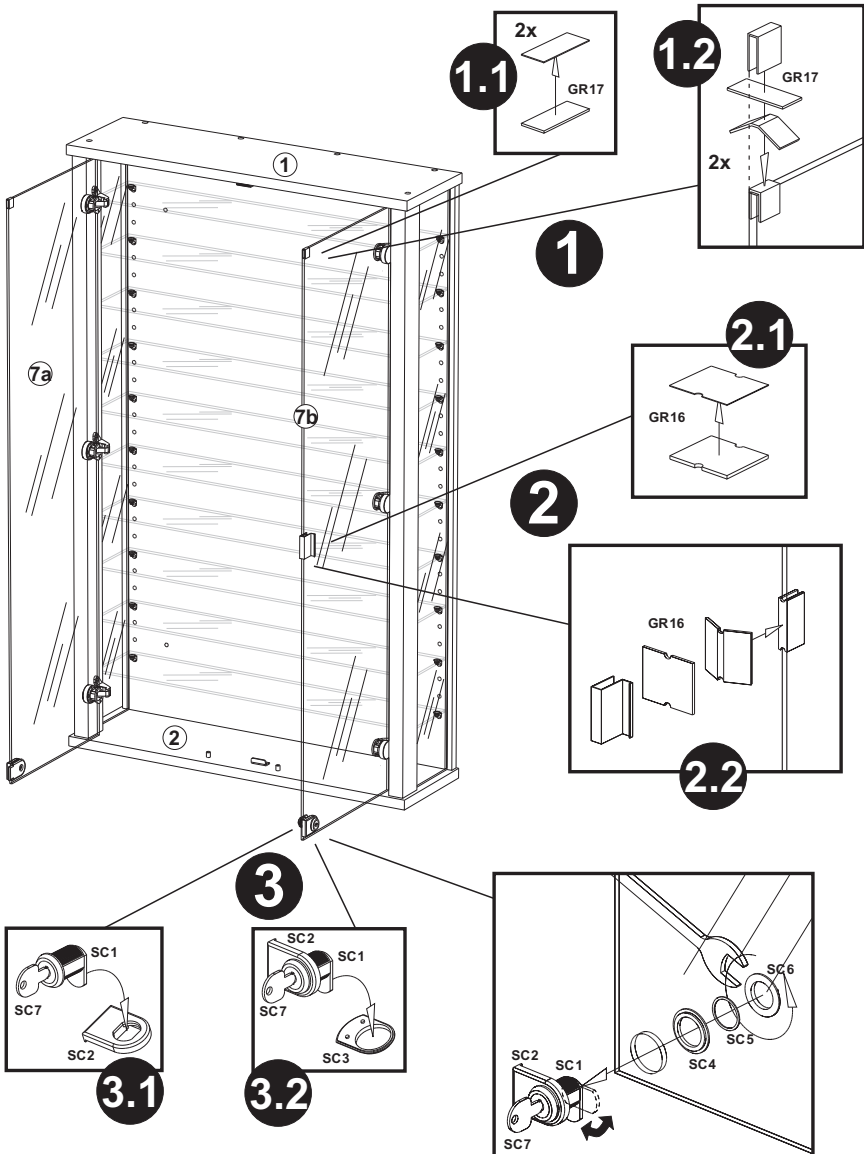


1 x SC10



1 x SC9





FMD Möbel GmbH
Heidländer Weg 68
D-49201 Dissen a.T.W.
@ service@fmd-moebel.de
+49 5421 9448-44

IAN 277533 / 277535

