



**SUPPORT MURAL TV STVWH 35 A1**

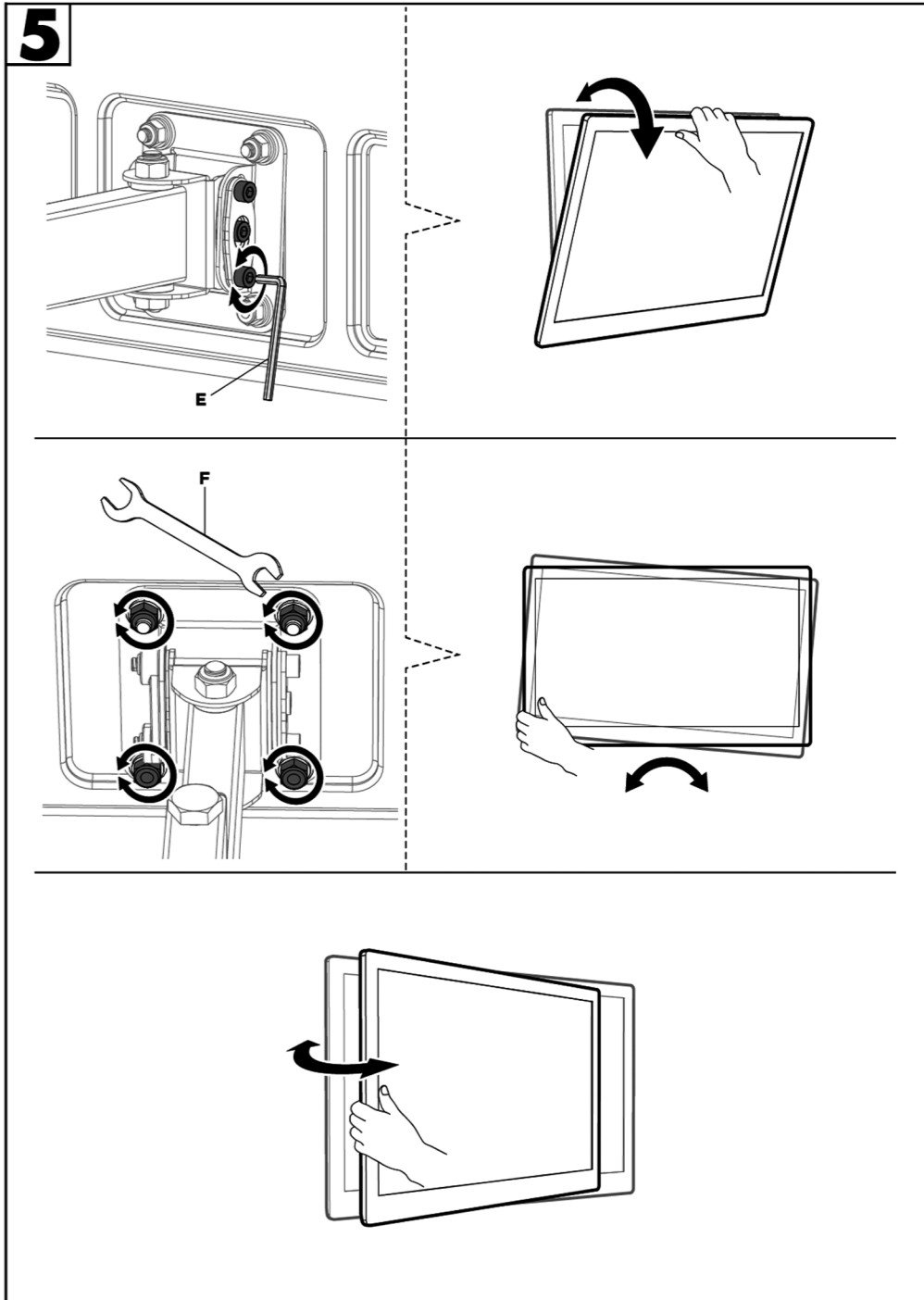
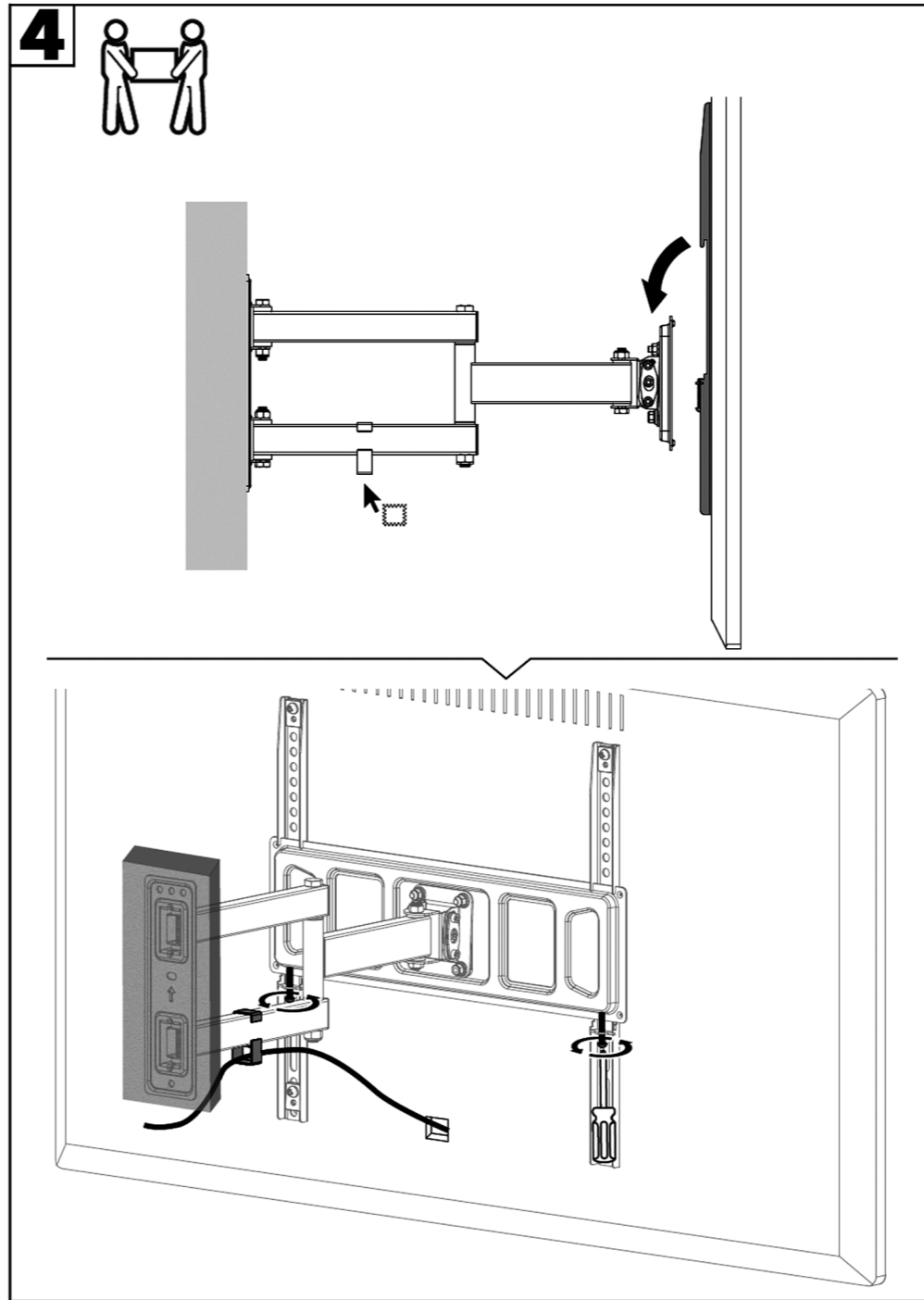
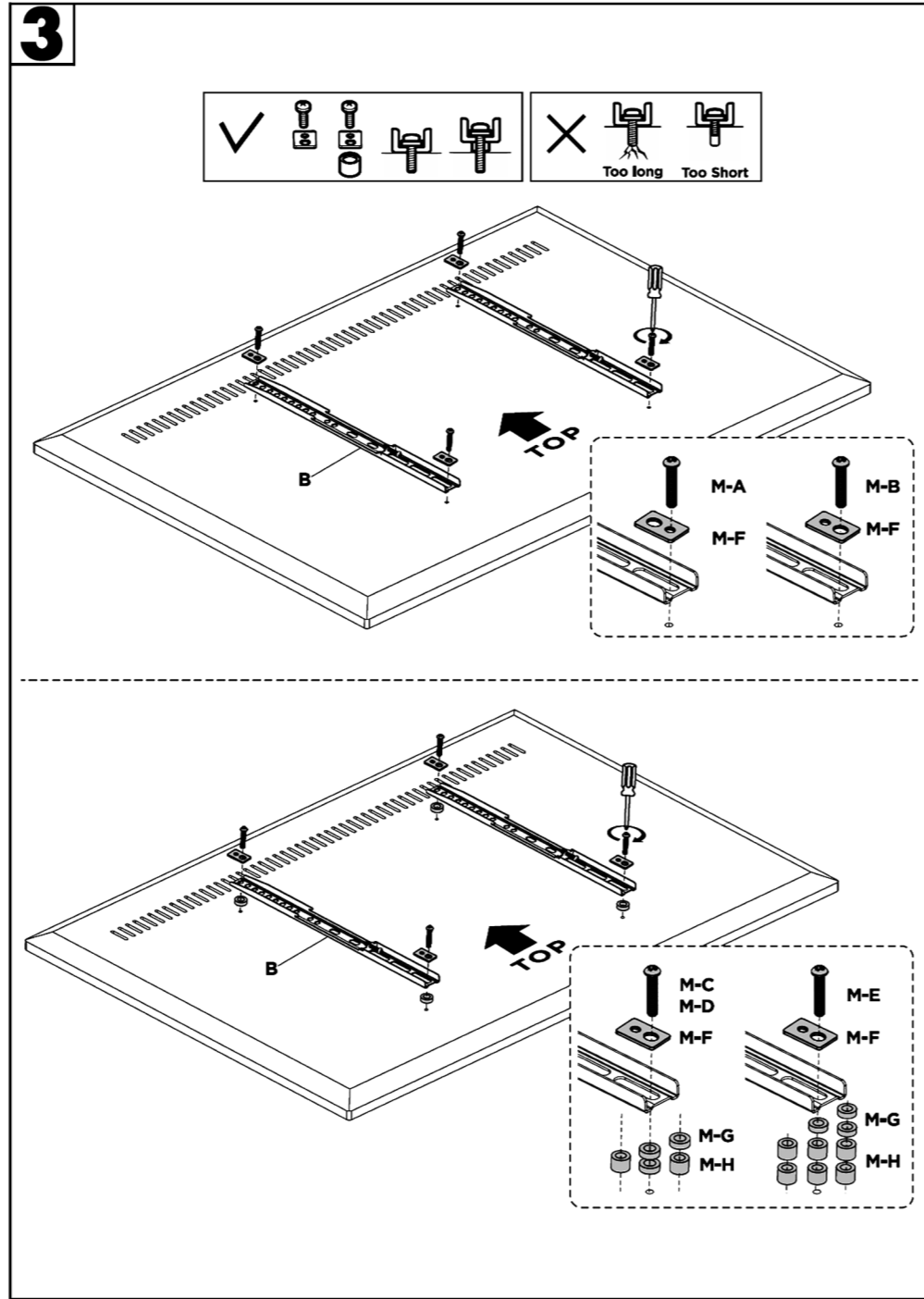
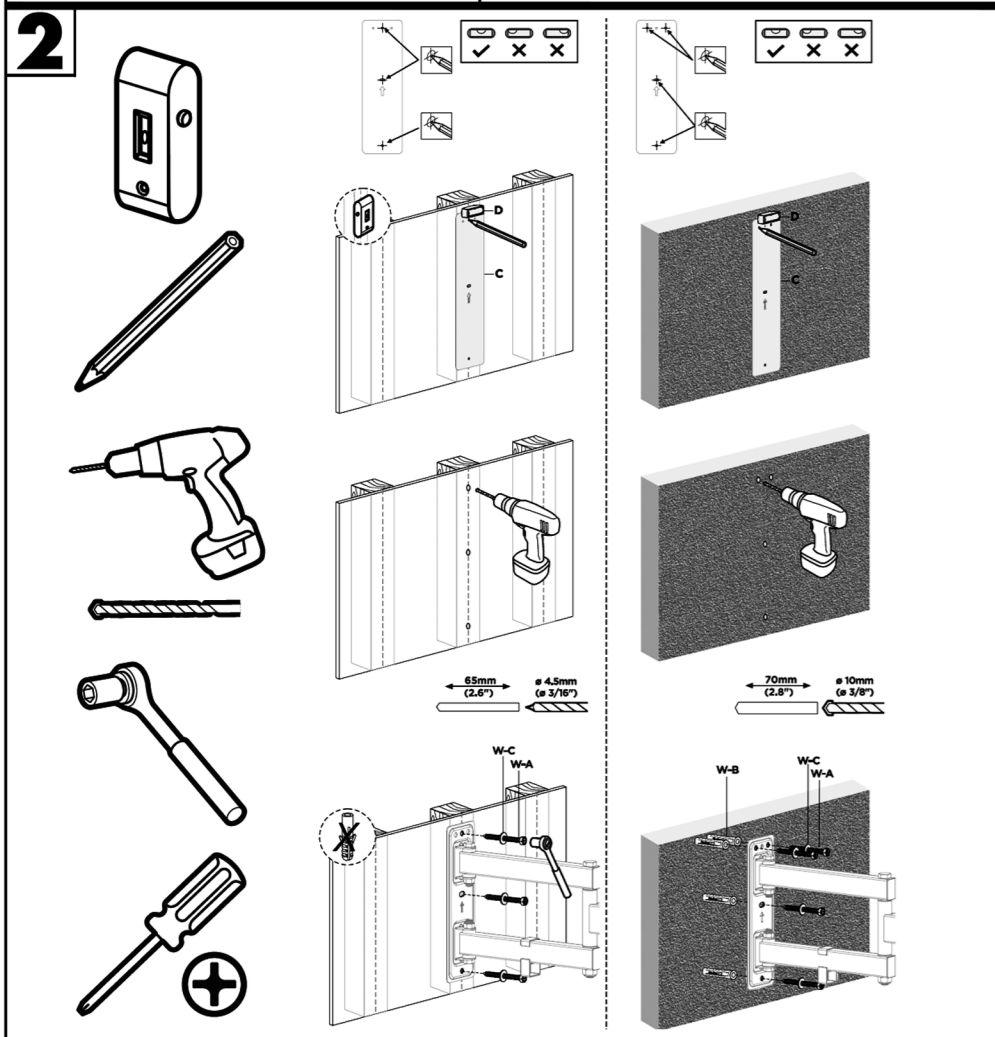
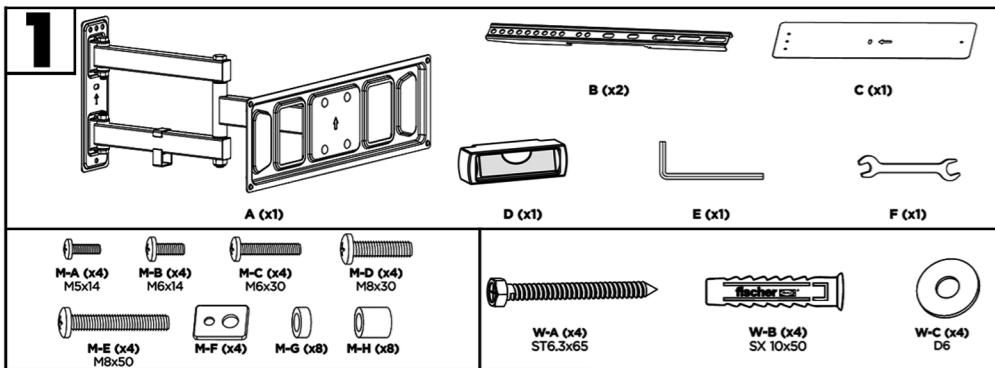
**FR**  
**SUPPORT MURAL TV**  
Guide succinct

**DE AT**  
**TV-WANDHALTERUNG**  
Kurzanleitung

**TARGA GMBH**  
Coesterweg 45  
59494 Soest  
GERMANY

Version des informations  
Stand der Informationen:  
03/2023 - Ident.-No.: STVWH 35 A1 032023-1





**Français ..... 2**

**Deutsch ..... 6**

**Ce document est une version imprimée abrégée du mode d'emploi complet. En scannant le code QR, vous accédez directement à la page de service de Lidl ([www.lidl-service.com](http://www.lidl-service.com)). En saisissant les 6 premiers chiffres du numéro d'article (IAN) 427616\_2301, vous pouvez consulter et télécharger le mode d'emploi complet.**

**Le Guide de démarrage rapide fait partie intégrante de ce produit. Familiarisez-vous avec toutes les instructions d'utilisation et de sécurité avant d'utiliser le produit. Conservez le guide de démarrage rapide dans un endroit sûr et remettez tous les documents lorsque vous transmettez le produit à des tiers.**



---

## Utilisation prévue

Cette fixation murale pour téléviseur est utilisée pour fixer de manière sécurisée les écrans plats sur un mur, dans un cadre privé et non commercial, à l'intérieur des bâtiments. Utilisez cette fixation murale pour téléviseur exclusivement aux fins prévues.

---

## Contenu de l'emballage

- Fixation murale pour téléviseur
- Guide câble (voir schéma **4**)
- Kit de montage avec niveau à bulle
- Guide rapide (les instructions d'utilisation détaillées sont disponibles en ligne)

Remarque: Une partie amovible de l'emballage de transport interne peut être utilisée comme gabarit de perçage. Les outils requis ne sont pas fournis !

## Consignes de sécurité

### Explication des symboles utilisés



**AVERTISSEMENT !** Ce mot d'avertissement indique un danger impliquant un risque modéré, qui peut entraîner la mort ou des blessures graves s'il n'est pas évité.



Ce symbole signale la présence d'informations supplémentaires sur le sujet.



Adresse du fabricant



### AVERTISSEMENT !

- Veuillez noter que les chevilles et les vis fournies sont uniquement compatibles avec les murs en béton, roche calcaire, grès, briques pleines et briques perforées.
- Lisez les instructions d'utilisation relatives à votre appareil avant de l'installer. Elles doivent normalement fournir des informations sur le matériel de montage adapté.
- Si nécessaire, vous pouvez acheter le matériel de montage adapté dans un magasin de bricolage s'il n'est pas inclus dans le kit de montage fourni.
- Achetez le matériel de montage adapté dans un magasin de bricolage si le mur sur lequel vous souhaitez fixer le téléviseur n'est pas fabriqué avec l'un des matériaux cités ci-dessus.
- Lors du montage, n'exercez jamais de pression excessive car vous risqueriez d'endommager votre appareil ou la fixation murale pour téléviseur. Si nécessaire, vous pouvez faire appel à un expert pour installer l'appareil.
- N'installez pas la fixation murale pour téléviseur dans un endroit où des personnes pourraient se trouver sous l'appareil.
- Après l'installation, vérifiez le produit et que la charge placée dessus est bien sécurisée ; répétez cette vérification au moins tous les 3 mois.
- Prenez note du poids maximum supporté par le produit et de la taille maximale de l'appareil.
- Ne chargez pas la fixation murale de manière asymétrique.
- Si la fixation murale est endommagée, retirez l'appareil installé et n'utilisez plus la fixation murale.

### Spécifications techniques

Poids maximum supporté	35 kg
Taille de l'écran	82 cm à 165 cm / 32 po. à 65 po.
Distance du mur	71 mm à 431 mm
Angle d'inclinaison (verticale)	+9° à environ -14°
Plage de pivotement (horizontal)	+90° à -90° (environ 180°)
Dimensions de la plaque de fixation murale	6,5 cm x 22 cm
Montage standard VESA	100x100 ; 200x100 ; 200x200 ; 300x200 ; 300x300 ; 400x200 ; 400x300 ; 400x400

Les informations techniques et le design peuvent faire l'objet de modifications sans préavis.

## Montage



### Remarque !

- L'installation de la fixation murale et de l'appareil doit être faite par deux personnes. Ne le faites jamais seul.
- Vérifiez que les connexions requises pour l'appareil restent facilement accessibles après le montage.
- Le kit de montage fourni est compatible avec une gamme d'appareils. Il peut rester certains éléments de fixation après l'installation. Conservez-les avec les instructions d'utilisation pour une utilisation ultérieure ou si vous cédez le produit à un tiers.



### AVERTISSEMENT !

- Avant le montage, vérifiez que le mur que vous envisagez d'utiliser peut supporter le poids de l'appareil et assurez-vous qu'aucune gaine d'électricité, de gaz, d'eau ou autre ne se trouve au niveau du point de fixation prévu.

Pour fixer l'appareil, procédez par étape, comme illustré sur les schémas de la page intérieure de la couverture dépliant. Utilisez le niveau à bulle fourni pour vérifier l'alignement horizontal du téléviseur.

### Étapes du montage (consultez les schémas sur la page intérieure de la couverture dépliant)

**(1)** : Pour le montage, utilisez la pièce recommandée du kit de montage spécifié dans les instructions pour l'étape concernée.

**(2)** : Alignez la fixation murale pour téléviseur à l'aide du niveau à bulle, repérez et marquez les orifices de perçage, percez les orifices, installez les chevilles, vissez la fixation murale pour téléviseur dans le mur.

**(3)** : Fixez les 2 rails de support à l'arrière du téléviseur. Remarque : les 2 rails de support doivent être fixés de sorte que le téléviseur puisse ensuite être suspendu sur la fixation murale pour téléviseur par le dessus et fixé avec les 2 vis par dessous.

**(4)** : Suspendez le téléviseur dans la fixation murale pour téléviseur et fixez-le avec des vis. Acheminez le câble de l'appareil.

**(5)** : Procédez aux derniers réglages horizontaux et verticaux. Alignez le téléviseur.

### Vidéo du montage

Cliquez sur ce lien pour visionner une vidéo de montage pour la fixation murale pour téléviseur :

[https://www.targa.gmbh/downloads/IAN427616\\_2301/427616\\_2301\\_STVWH\\_35\\_A1\\_installation\\_video\\_FR.mp4](https://www.targa.gmbh/downloads/IAN427616_2301/427616_2301_STVWH_35_A1_installation_video_FR.mp4)

Vous pouvez également scanner le code QR ci-contre pour accéder à la vidéo de montage :



## Réglementation environnementale et informations sur la mise au rebut

	Les matériaux d'emballage doivent être mis au rebut de manière respectueuse de l'environnement. Les cartons d'emballage peuvent être déposés dans des centres de recyclage du papier ou dans des points de collecte publics destinés au recyclage. Tous les films ou plastiques contenus dans l'emballage doivent être déposés dans des points de collecte publics.
 <b>ES/PT</b>	

### Valable uniquement pour la France :



### « Le tri simplifié »

Le produit, les accessoires, les documents imprimés et l'emballage sont recyclables. Ils sont soumis à la responsabilité accrue du fabricant et font l'objet de procédures de tri sélectif.

	Veuillez tenir compte des marquages présents sur le matériau d'emballage lors de sa mise au rebut. Il comporte des abréviations (a) et des numéros (b), qui ont la signification suivante :	
	1-7 : plastique / 20-22 : papier et carton / 80-98 : matériaux composites.	
Symbole	Matériau	Contenu dans les éléments d'emballage suivants pour ce produit
	Carton ondulé	Conditionnement, boîte intérieure
	Polyéthylène faible densité	Film pour le matériel de montage

**Bei diesem Dokument handelt es sich um eine verkürzte Druckausgabe der vollständigen Bedienungsanleitung. Durch das Scannen des QR-Codes gelangen Sie direkt auf die Lidl-Service-Seite ([www.lidl-service.com](http://www.lidl-service.com)) und können durch die Eingabe der ersten 6 Ziffern der Artikelnummer (IAN) 427616\_2301 die vollständige Bedienungsanleitung einsehen und herunterladen.**

**Die Kurzanleitung ist Bestandteil dieses Produkts. Machen Sie sich vor der Benutzung des Produkts mit allen Bedien- und Sicherheitshinweisen vertraut. Bewahren Sie die Kurzanleitung gut auf und händigen Sie alle Unterlagen bei Weitergabe des Produkts an Dritte mit aus.**



---

## **Bestimmungsgemäße Verwendung**

Diese TV-Wandhalterung dient zur Wandbefestigung von Flachbildschirmen für den privaten, nicht-gewerblichen Gebrauch innerhalb von Gebäuden. Verwenden Sie diese TV-Wandhalterung ausschließlich für den vorgesehenen Zweck.

---

## **Lieferumfang**

- TV-Wandhalterung
- Kabelmanager (siehe Abbildung **4**)
- Montagesatz mit Wasserwaage
- Kurzanleitung (vollständige Bedienungsanleitung Online verfügbar)

Bitte beachten: Ein herausrennbarer Teil der inneren Transportverpackung kann als Bohrschablone genutzt werden. Benötigte Werkzeuge sind nicht Bestandteil des Lieferumfangs!



## Sicherheitshinweise

### Erläuterung der verwendeten Symbole



**WARNUNG!** Dieses Signalwort bezeichnet eine Gefährdung mit einem mittleren Risikograd, die, wenn sie nicht vermieden wird, den Tod oder schwere Verletzung zur Folge haben kann.



Dieses Symbol kennzeichnet weitere informative Hinweise zum Thema.



Herstelleradresse



### **WARNUNG!**

- Beachten Sie, dass die mitgelieferten Dübel und Schrauben nur für Beton-, Kalksandstein, Vollziegel-Porenziegelwände zugelassen sind.
- Lesen Sie vor der Montage die Bedienungsanleitung Ihres Endgerätes. Diese gibt in der Regel Informationen zu geeigneten Befestigungsmaterialien.
- Beschaffen Sie ggf. geeignetes Befestigungsmaterial im Fachhandel, sofern dieses nicht Bestandteil des beiliegenden Montagesets ist.
- Beschaffen Sie ggf. geeignetes Montagematerial im Fachhandel, sofern die für die Installation vorgesehene Wand nicht den oben genannten Beschaffenheiten entspricht.
- Wenden Sie bei der Montage niemals Gewalt oder hohe Kräfte an, um Endgerät oder TV-Wandhalterung nicht zu beschädigen. Lassen Sie die Montage ggf. von einer ausgebildeten Fachkraft erledigen.
- Montieren Sie die TV-Wandhalterung nicht an Orten, unter denen sich Personen befinden.
- Prüfen Sie nach der Montage die Betriebssicherheit des Produktes und der daran befestigten Last und wiederholen Sie diese Prüfung mindestens alle 3 Monate.
- Beachten Sie die maximale Tragkraft des Produktes und die maximale Größe des Endgerätes.
- Belasten Sie die Wandhalterung nicht asymmetrisch.
- Entfernen Sie bei Beschädigungen der Wandhalterung das Endgerät und verwenden Sie die Wandhalterung nicht länger.

### Technische Daten

Maximale Tragkraft	35 kg
Bildschirmdiagonale	82,0 cm bis 165,0 cm / 32" bis 65"
Wandabstand	71 mm bis 431 mm
Neigbar (vertikal)	+9° bis ca. -14°
Schwenkbereich (horizontal)	+90° bis -90° (ca. 180°)
Abmessung Wandbefestigungsplatte	6,5 cm x 22,0cm
Aufnahme -VESA-Standard-	100x100; 200x100; 200x200; 300x200; 300x300 400x200; 400x300; 400x400

Änderungen der technischen Daten sowie des Designs können ohne Ankündigung erfolgen.

## Montage

---



### Hinweis!

- Montieren Sie Wandhalterung und Endgerät zu zweit, niemals allein.
- Prüfen Sie, ob benötigte Anschlüsse des Endgerätes nach der Montage noch gut erreichbar sind.
- Der beiliegende Montagesatz ist für unterschiedliche Endgeräte vorgesehen. Es kann sein, dass auch nach einer korrekten Montage einige Teile übrig sind. Bewahren Sie diese zusammen mit der Bedienungsanleitung für eine spätere Verwendung oder die Weitergabe des Produktes auf.



### WARNUNG!

- Prüfen Sie vor der Montage die Eignung der vorgesehenen Wand für das anzubringende Gewicht und vergewissern Sie sich, dass an der Montagestelle keine Strom-, Gas-, Wasser- oder sonstige Leitungen verlaufen.

Gehen Sie zur Montage Schritt für Schritt nach den Abbildungen auf den inneren Umschlagseiten vor. Prüfen Sie die horizontale Ausrichtung des TV-Gerätes mit der beiliegenden Wasserwaage.

**Montageschritte** (beachten Sie die entsprechenden Abbildungen auf den inneren Umschlagseiten)

**(1):** Nutzen Sie bei der Montage die in den einzelnen Montageschritten empfohlenen Teile des Montagesatzes.

**(2):** TV-Wandhalterung mit Wasserwaage ausrichten, Bohrlöcher markieren, Löcher bohren, Dübel einsetzen, TV-Wandhalterung an der Wand festschrauben.

**(3):** 2 Trageschienen an der Rückseite des TV-Gerätes montieren. Bitte beachten Sie, dass die 2 Trageschienen so montiert werden müssen, dass später das TV-Gerät von oben auf die TV-Wandhalterung gehängt wird und die Fixierung durch die 2 Schrauben von unten erfolgen kann.

**(4):** TV-Gerät in die TV-Wandhalterung einhängen und mit Schrauben fixieren. Gerätekabel verlegen.

**(5):** Horizontale und vertikale Feineinstellung vornehmen. TV-Gerät ausrichten.

### Montagevideo



Folgen Sie diesem Link um ein animiertes Montagevideo zu Ihrer TV-Wandhalterung anzusehen:

[https://www.targa.gmbh/downloads/IAN427616\\_2301/427616\\_2301\\_STVWH\\_35\\_A1\\_installation\\_video\\_DE.mp4](https://www.targa.gmbh/downloads/IAN427616_2301/427616_2301_STVWH_35_A1_installation_video_DE.mp4)

Alternativ scannen Sie nebenstehenden QR-Code, um zum Montagevideo zu gelangen:



## Umwelthinweise und Entsorgungsangaben





	<p>Führen Sie die Verpackung einer umweltgerechten Entsorgung zu. Kartonagen können bei Altpapiersammlungen oder an öffentlichen Sammelplätzen zur Wiederverwertung abgegeben werden. Folien und Kunststoffe des Lieferumfangs werden über Ihr örtliches Entsorgungsunternehmen eingesammelt und umweltgerecht entsorgt.</p>
 <b>ES/PT</b>	

### **Nur relevant für Frankreich:**



### **„Sortieren einfacher gemacht“**

Das Produkt, das Zubehör, beiliegende Druckerzeugnisse und die Verpackungsbestandteile sind recycelbar. Diese unterliegen einer erweiterten Herstellerverantwortung und werden sortiert und getrennt gesammelt.

	<p>Beachten Sie die Kennzeichnung der Verpackungsmaterialien bei der Abfalltrennung, diese sind gekennzeichnet mit Abkürzungen (a) und Nummern (b) mit folgender Bedeutung:</p>	
	<p>1-7: Kunststoffe / 20-22: Papier und Pappe / 80-98: Verbundstoffe.</p>	
Symbol	Werkstoff	Enthalten in folgenden Verpackungsbestandteilen dieses Produktes
	Wellpappe	Verkaufsverpackung, Innenkarton
	Polyethylen Low-Density	Folie für Montagmaterial

