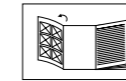


zoofari®



www.lidl-service.com



DE AT CH

Klappen Sie vor dem Lesen die Seite mit den Abbildungen aus und machen Sie sich anschließend mit allen Funktionen des Artikels vertraut.

FR CH

Dépliez la page avec les illustrations avant la lecture et informez-vous ensuite au sujet des fonctions de l'appareil.

IT CH

Prima di leggere ribaltate la pagina con le immagini e familiarizzare poi con tutte le funzioni dell'apparecchio.

GB

Before reading, fold out the illustration page and get to know all of the functions of your unit.

HUNDEBETT MIT SONNENDACH

DE AT CH

HUNDEBETT MIT SONNENDACH

Gebrauchsanleitung

FR CH

LIT DE CAMP POUR CHIEN AVEC TOIT PARE-SOLEIL

Notice d'utilisation

IT CH

LETTINO PER CANI CON PARASOLE

Istruzioni d'uso

GB

DOG BED WITH SUN SHADE

Instructions for use

DE/AT/CH	Gebrauchs- und Sicherheitshinweise	Seite	06
FR/CH	Instructions d'utilisation et de sécurité	Page	08
IT/CH	Istruzioni d'uso e di sicurezza	Pagina	11
GB	Instructions and Safety Notice	Page	13

DELTA-SPORT HANDELSKONTOR GMBH
Wragekamp 6 • DE-22397 Hamburg
GERMANY

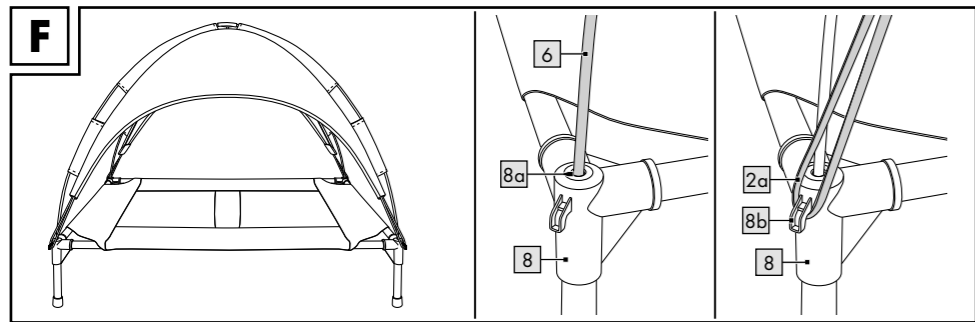
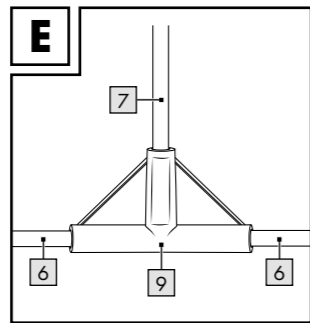
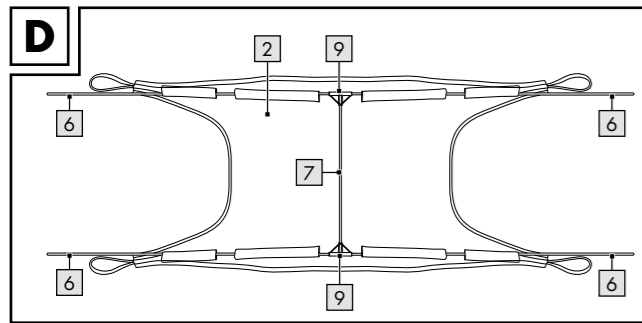
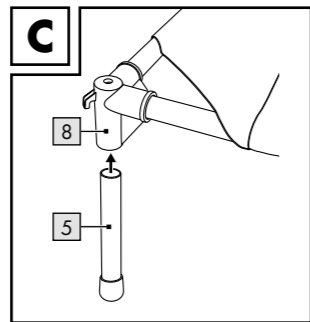
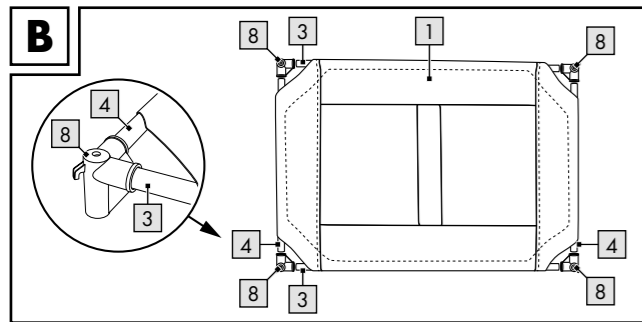
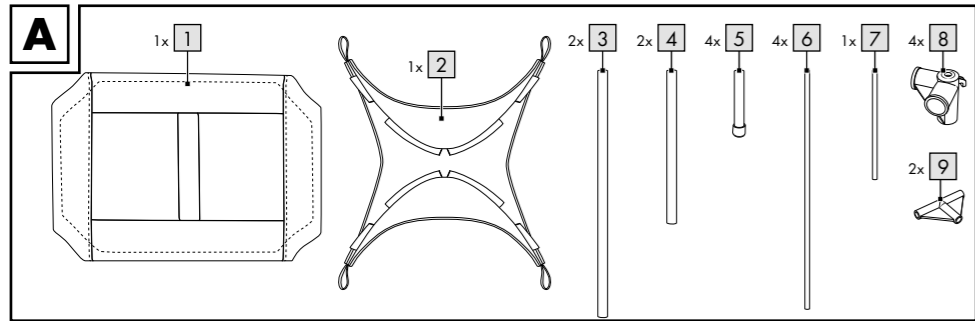
 03/2019
Delta-Sport-Nr.: HS-5999

IAN 311225

1 □

IAN 311225

DE AT CH
FR IT GB



Herzlichen Glückwunsch!

Mit Ihrem Kauf haben Sie sich für einen hochwertigen Artikel entschieden. Machen Sie sich vor der ersten Verwendung mit dem Artikel vertraut.

 **Lesen Sie hierzu aufmerksam die nachfolgende Gebrauchsanleitung.**

Benutzen Sie den Artikel nur wie beschrieben und für die angegebenen Einsatzbereiche. Bewahren Sie diese Anleitung gut auf. Händigen Sie alle Unterlagen bei Weitergabe des Artikels an Dritte ebenfalls mit aus.

Lieferumfang/Teileliste (Abb. A)

- 1 x Liegefläche (1)
- 1 x Sonnendach (2)
- 2 x Längsstange (3)
- 2 x Querstange (4)
- 4 x Fuß (5)
- 4 x Verbindungsstange lang (6)
- 1 x Verbindungsstange kurz (7)
- 4 x Verbindung (8)
- 2 x Verbindungsdreieck (9)
- 1 x Gebrauchsanweisung

Technische Daten

Maße:


Liegefläche ca. 106 x 20 x 75 cm (B x H x T)

Gesamtmaße (Liegefläche und Sonnendach)

ca. 106 x 85 x 75 cm (B x H x T)



Max. Belastbarkeit: 60 kg

 Herstellungsdatum (Monat/Jahr):
03/2019

Bestimmungsgemäße Verwendung

Der Artikel ist nicht für den gewerblichen Gebrauch bestimmt. Der Artikel dient als Liegefläche für Hunde im Innen- und Außenbereich.

Sicherheitshinweise

Wichtig: Lesen Sie diese Aufbauanleitung sorgfältig und bewahren Sie sie unbedingt auf!

Lebensgefahr!

- Lassen Sie Kinder nie unbeaufsichtigt mit dem Verpackungsmaterial. Es besteht Erstickungsgefahr.
- Halten Sie Kinder von dem Artikel fern.
- Der Artikel ist kein Kletter- oder Spielgerät! Stellen Sie sicher, dass sich Personen, insbesondere Kinder, nicht auf den Artikel stellen oder daran hochziehen. Der Artikel kann umfallen.

Verletzungsgefahr!

- Achten Sie vor der Benutzung des Artikels auf die richtige Stabilität!
- Stellen Sie den Artikel auf einen ebenen und festen Untergrund, nicht in der Nähe von Treppen aufstellen.
- Keine gefährlichen Gegenstände, wie z. B. Kerzen, auf oder in der Nähe des Artikels platzieren.
- Kontrollieren Sie den Artikel regelmäßig auf Abnutzungen. Kontrollieren Sie regelmäßig den festen Sitz aller Verbindungen! Der Artikel darf nur in einwandfreiem Zustand verwendet werden!
- Der Artikel darf nur zu dem vorgesehenen Zweck verwendet werden.
- Die maximale Belastbarkeit darf nicht überschritten werden.

Montage

1. Entfernen Sie die Verpackung und legen Sie alle Teile des Artikels auf den Boden (Abb. A).
2. Stecken Sie die Längsstangen (3) und die Querstangen (4) durch die Schlaufen der Liegefläche (1).
3. Verbinden Sie die Enden der Längsstangen und der Querstangen mit jeweils einer Verbindung (8) (Abb. B)

Hinweis: Achten Sie auf die Abbildung B. Die kleine Öffnung zum Einstecken des Sonnendaches muss nach oben zeigen.

4. Stecken Sie unter die Verbindungen jeweils einen Fuß (5) (Abb. C).
Das Hundebett ist fertig montiert.
5. Schieben Sie die langen Verbindungsstangen (6) durch die Schlaufen des Sonnendaches (2) (Abb. D).
6. Legen Sie die kurze Verbindungsstange (7) mittig auf das Sonnendach und stecken Sie die Enden der Verbindungsstangen, wie in Abbildung E dargestellt, in jeweils ein Verbindungsdreieck.
7. Stecken Sie das Sonnendach mit den Enden der Verbindungsstangen in die dafür vorgesehenen Aussparungen (8a) der Verbindungen (8)(Abb. F).
8. Fixieren Sie die Gummibänder vom Sonnendach (2a) an den Haken (8b) der Verbindungen (Abb. F).

Hinweis: Sie können das Hundebett auch ohne Sonnendach nutzen.

Demontieren

Gehen Sie bei der Demontage in umgekehrter Reihenfolge der Montage vor.

Reinigung und Pflege

Den Artikel immer trocken und sauber in einem temperierten Raum lagern. Saugen Sie den Artikel ab und reinigen Sie ihn nicht mit scharfen Reinigungsmitteln. Nur mit einem feuchten Reinigungstuch reinigen und anschließend trockenwischen.

Hinweise zur Entsorgung

Entsorgen Sie den Artikel und die Verpackungsmaterialien entsprechend aktueller örtlicher Vorschriften. Verpackungsmaterialien wie z. B. Folienbeutel gehören nicht in Kinderhände. Bewahren Sie das Verpackungsmaterial für Kinder unerreikbaar auf.



Entsorgen Sie die Produkte und Verpackungen umweltschonend.



Der Recycling-Code dient der Kennzeichnung verschiedener Materialien zur Rückführung in den Wiederverwertungskreislauf (Recycling).

Der Code besteht aus dem Recyclingsymbol – das den Verwertungskreislauf widerspiegeln soll – und einer Nummer, die das Material kennzeichnet.

Hinweise zur Garantie und Serviceabwicklung

Der Artikel wurde mit großer Sorgfalt und unter ständiger Kontrolle produziert. Sie erhalten auf diesen Artikel drei Jahre Garantie ab Kaufdatum. Bitte bewahren Sie den Kassensbon auf.

Die Garantie gilt nur für Material- und Fabrikationsfehler und entfällt bei missbräuchlicher oder unsachgemäßer Behandlung.

Ihre gesetzlichen Rechte, insbesondere die Gewährleistungsrechte, werden durch diese Garantie nicht eingeschränkt.

Bei etwaigen Beanstandungen wenden Sie sich bitte an die unten stehende Service-Hotline oder setzen Sie sich per E-Mail mit uns in Verbindung. Unsere Servicemitarbeiter werden das weitere Vorgehen schnellstmöglich mit Ihnen abstimmen. Wir werden Sie in jedem Fall persönlich beraten. Die Garantiezeit wird durch etwaige Reparaturen aufgrund der Garantie, gesetzlicher Gewährleistung oder Kulanz nicht verlängert. Dies gilt auch für ersetzte und reparierte Teile. Nach Ablauf der Garantie anfallende Reparaturen sind kostenpflichtig.

IAN: 311225

Ⓓ Service Deutschland
Tel.: 0800-5435111
E-Mail: deltasport@lidl.de

Ⓐ Service Österreich
Tel.: 0820 201 222 (0,15 EUR/Min.)
E-Mail: deltasport@lidl.at

Ⓒ Service Schweiz
Tel.: 0842 665566 (0,08 CHF/Min., Mobilfunk max. 0,40 CHF/Min.)
E-Mail: deltasport@lidl.ch

Félicitations !

Vous avez acquis un produit de haute qualité. Apprenez à connaître le produit avant sa première utilisation.

 **Lisez pour cela attentivement la notice d'utilisation suivante.**

N'utilisez le produit que comme décrit et pour les zones d'application indiquées. Veuillez conserver cette notice d'utilisation. Transmettez tous les documents en cas de cession du produit à une tierce personne.

Étendue de la livraison / liste de pièces (fig. A)

- 1 surface de couchage (1)
- 1 protection contre le soleil (2)
- 2 barres longitudinale (3)
- 2 barres transversale (4)
- 4 pieds (5)
- 4 barres de liaison longue (6)
- 1 barre de liaison courte (7)
- 4 jonctions (8)
- 2 triangles de jonction (9)
- 1 mode d'emploi


Caractéristiques techniques

Dimensions : Surface de couchage env. 106 x 20 x 75 cm (L x H x P)

Dimensions (surface de couchage et protection contre le soleil) env. 106 x 85 x 75 cm (L x H x P)



Capacité de charge max. : 60 kg

 Date de fabrication (mois/année) : 03/2019

Utilisation conforme à sa destination

L'article n'est pas prévu pour une utilisation commerciale. L'article sert de surface de couchage pour les chiens pour l'intérieur et l'extérieur.

Consignes de sécurité

Important : Lisez ces instructions de montage avec soin et conservez-les absolument !

Danger de mort !

- Ne laissez jamais les enfants sans surveillance avec le matériel d'emballage. Il y a risque d'étouffement.
- Tenez les enfants éloignés de l'article.
- L'article n'est ni un jouet, ni un appareil pour l'escalade ! Assurez-vous que personne, en particulier les enfants, ne monte ou ne se hisse sur l'article. L'article risque de se renverser.

Risque de blessure !

- Avant d'utiliser l'article, veillez à une bonne stabilité !
- Posez l'article sur un sol plan et solide. Ne pas le placer à proximité d'escaliers.
- Ne pas poser d'objets dangereux comme des bougies par ex. sur ou à proximité de l'article.
- Contrôler régulièrement l'article afin de détecter d'éventuelles usures. Contrôlez régulièrement la bonne fixation de tous les raccords ! L'article doit être uniquement utilisé dans un état impeccable !
- L'article doit être uniquement utilisé dans le but prévu.
- La tolérance de charge maximale ne doit pas être dépassée.

Montage

1. Retirez l'emballage et placez toutes les pièces de l'article au sol (fig. A).
2. Passez toutes les barres longitudinales (3) et les barres transversales (4) au travers des boucles de la surface de couchage (1).
3. Joignez les extrémités des barres longitudinales et des barres transversales avec respectivement une jonction (8) (fig. B).

Remarque : Veillez à la figure B. La petite ouverture pour accrocher la protection solaire doit pointer vers le haut.

4. Emboîtez respectivement un pied sous les jonctions (5) (fig. C).

Le lit pour chien est monté.

5. Glissez les longues barres de jonction (6) au travers des boucles de la protection solaire (2) (fig. D).
6. Positionnez la barre de jonction courte (7) au centre sur la protection contre le soleil et emboîtez les extrémités des barres de jonction, comme illustré sur la figure E, dans respectivement un triangle de jonction.
7. Emboîtez la protection contre le soleil avec les extrémités des barres de jonction dans les évidements (8a) prévus à cet effet des jonctions (8) (fig. F).
8. Fixez les élastiques de la protection contre le soleil (2a) sur les crochets (8b) des jonctions (fig. F).

Remarque : Vous pouvez également utiliser le lit sans protection contre le soleil.

Démontage

Lors du démontage, procédez dans l'ordre inverse au montage.

Nettoyage et entretien

Toujours stocker l'article au sec et au propre dans un local tempéré. Passez uniquement l'article à l'aspirateur et ne le nettoyez pas avec des produits de nettoyage agressifs. Nettoyez uniquement avec un chiffon humide et ensuite essuyez pour sécher.

Mise au rebut

Éliminez l'article et le matériel d'emballage conformément aux directives locales en vigueur. Le matériel d'emballage tel que les sachets en plastique par exemple ne doivent pas arriver dans les mains des enfants. Conservez le matériel d'emballage hors de portée des enfants.



Ce produit est recyclable. Il est soumis à la responsabilité élargie du fabricant et est collecté séparément.



Éliminez les produits et les emballages dans le respect de l'environnement.



Le code de recyclage est utilisé pour identifier les différents matériaux pour le retour dans le circuit de recyclage.

Le code se compose du symbole de recyclage, qui doit correspondre au circuit de recyclage, et d'un numéro identifiant le matériau.

Indications concernant la garantie et le service après-vente

Le produit a été fabriqué avec le plus grand soin et sous un contrôle permanent. Vous avez sur ce produit une garantie de trois ans à partir de la date d'achat. Conservez le ticket de caisse.

La garantie est uniquement valable pour les défauts de matériaux et de fabrication, elle perd sa validité en cas de manquement incorrect ou non conforme. Vos droits légaux, tout particulièrement les droits relatifs à la garantie, ne sont pas limitées par cette garantie.

En cas d'éventuelles réclamations, veuillez vous adresser à la hotline de garantie indiquée ci-dessous ou nous contacter par e-mail. Nos employés du service client vous indiqueront la marche à suivre le plus rapidement possible. Nous vous renseignerons personnellement dans tous les cas.

La période de garantie n'est pas prolongée par d'éventuelles réparations sous la garantie, les garanties implicites ou le remboursement. Ceci s'applique également aux pièces remplacées et réparées. Les réparations nécessaires sont à la charge de l'acheteur à la fin de la période de garantie.

Article L217-16 du Code de la consommation

Lorsque l'acheteur demande au vendeur, pendant le cours de la garantie commerciale qui lui a été consentie lors de l'acquisition ou de la réparation d'un bien meuble, une remise en état couverte par la garantie, toute période d'immobilisation d'au moins sept jours vient s'ajouter à la durée de la garantie qui restait à courir. Cette période court à compter de la demande d'intervention de l'acheteur ou de la mise à disposition pour réparation du bien en cause, si cette mise à disposition est postérieure à la demande d'intervention.

Indépendamment de la garantie commerciale souscrite, le vendeur reste tenu des défauts de conformité du bien et des vices rédhibitoires dans les conditions prévues aux articles L217-4 à L217-13 du Code de la consommation et aux articles 1641 à 1648 et 2232 du Code Civil.

Article L217-4 du Code de la consommation

Le vendeur livre un bien conforme au contrat et répond des défauts de conformité existant lors de la délivrance.

Il répond également des défauts de conformité résultant de l'emballage, des instructions de montage ou de l'installation lorsque celle-ci a été mise à sa charge par le contrat ou a été réalisée sous sa responsabilité.

Article L217-5 du Code de la consommation

Le bien est conforme au contrat :

1° S'il est propre à l'usage habituellement attendu d'un bien semblable et, le cas échéant :

- s'il correspond à la description donnée par le vendeur et posséder les qualités que celui-ci a présentées à l'acheteur sous forme d'échantillon ou de modèle ;
- s'il présente les qualités qu'un acheteur peut légitimement attendre eu égard aux déclarations publiques faites par le vendeur, par le producteur ou par son représentant, notamment dans la publicité ou l'étiquetage ;

2° Ou s'il présente les caractéristiques définies d'un commun accord par les parties ou être propre à tout usage spécial recherché par l'acheteur, porté à la connaissance du vendeur et que ce dernier a accepté.

Article L217-12 du Code de la consommation

L'action résultant du défaut de conformité se prescrit par deux ans à compter de la délivrance du bien.

Article 1641 du Code civil

Le vendeur est tenu de la garantie à raison des défauts cachés de la chose vendue qui la rendent impropre à l'usage auquel on la destine, ou qui diminuent tellement cet usage que l'acheteur ne l'aurait pas acquise, ou n'en aurait donné qu'un moindre prix, s'il les avait connus.

Article 1648 1er alinéa du Code civil

L'action résultant des vices rédhibitoires doit être intentée par l'acquéreur dans un délai de deux ans à compter de la découverte du vice.

Les pièces détachées indispensables à l'utilisation du produit sont disponibles pendant la durée de la garantie du produit.

IAN : 311225

(CH) Service Suisse

Tel. : 0842 665566

(0,08 CHF/Min.,

mobile max. 0,40 CHF/Min.)

E-Mail : deltasport@lidl.ch

Congratulazioni!

Con il vostro acquisto avete scelto un prodotto altamente qualitativo. Familiarizzate con il prodotto prima di prenderlo in funzione.

 **Leggete attentamente le seguenti istruzioni d'uso.**

Utilizzate il prodotto soltanto per lo scopo previsto e i campi d'impiego indicati. Conservate bene queste istruzioni. In caso di inoltro del prodotto a terzi, pregasi consegnare tutta la documentazione.

Contenuto della fornitura/ Elenco delle parti (fig. A)

- 1 x superficie per il riposo (1)
- 1 x parasole (2)
- 2 x sbarre orizzontali (3)
- 2 x sbarre trasversali (4)
- 4 x piedini (5)
- 4 x sbarre di collegamento lunghe (6)
- 1 x sbarra di collegamento corta (7)
- 4 x giunti (8)
- 2 x triangoli di giunzione (9)
- 1 x manuale di istruzioni

Dati tecnici

Dimensioni: Superficie per il riposo circa 106 x 20 x 75 cm (L x A x P)

Dimensioni complessive (superficie per il riposo e parasole) circa 106 x 85 x 75 cm (L x A x P)



Capacità di carico massima: 60 kg



Data di produzione (mese/anno):
03/2019

Uso conforme alla destinazione

L'articolo non è destinato all'uso commerciale. L'articolo funge da superficie di riposo per cani all'aperto e al chiuso.

Indicazioni di sicurezza

Importante: Leggere attentamente le istruzioni per il montaggio e conservarle accuratamente!

Pericolo di morte!

- Non lasciare mai bambini non sorvegliati presso il materiale di imballaggio. Pericolo di soffocamento.
- Tenere l'articolo lontano dalla portata dei bambini.
- L'articolo non è una struttura per arrampicarsi o per giocare! Assicurarsi che le persone, in particolare i bambini, non usino l'articolo per sollevarsi né vi si appoggino. L'articolo può rovesciarsi.

Pericolo di lesioni!

- Prima di usare l'articolo, assicurarsi che sia stabile!
- Collocare l'articolo su una base piana e solida, non in prossimità di scale.
- Non posizionare oggetti pericolosi, ad es. candele, nelle vicinanze o sull'articolo.
- Controllare regolarmente l'articolo per individuare eventuali segni d'usura. Controllare regolarmente che tutte le giunzioni siano salde. Utilizzare l'articolo solo se in perfette condizioni.
- Utilizzare l'articolo solo per lo scopo previsto.
- Non superare la capacità di carico massima.

Montaggio

1. Rimuovere l'imballaggio e disporre sul pavimento tutti i pezzi dell'articolo (fig. A).
2. Inserire le sbarre orizzontali (3) e le sbarre trasversali (4) negli occhielli della superficie per il riposo (1).
3. Unire le estremità delle sbarre orizzontali e di quelle trasversali con un giunto (8) (fig. B).

Nota: Prestare attenzione alla figura B. La piccola apertura per l'inserimento del parasole deve essere rivolta verso l'alto.

4. Applicare sotto ogni giunto un piedino (5) (fig. C).

La brandina è pronta.

5. Infilare le sbarre di collegamento lunghe (6) negli occhielli del parasole (2) (fig. D).

6. Posizionare la sbarra di collegamento corta (7) al centro del parasole e inserire le estremità delle sbarre di collegamento in un triangolo di giunzione, come illustrato nella figura E.
7. Inserire il parasole con le estremità delle sbarre di collegamento nelle apposite aperture (8a) dei giunti (8) (fig. F).
8. Fissare gli elastici del parasole (2a) al gancio (8b) dei giunti (fig. F).

Nota: La brandina può essere utilizzata anche senza parasole.

Smontaggio

Per lo smontaggio, seguire l'ordine di montaggio al contrario.

Pulizia e manutenzione

Conservare sempre l'articolo asciutto e pulito in un ambiente temperato. Passare semplicemente l'aspirapolvere nell'articolo e non utilizzare detergenti aggressivi per la pulizia. Pulire solo con un panno umido e quindi asciugarlo.

Smaltimento

Smaltire l'articolo e i materiali dell'imballaggio in conformità con le direttive locali in vigore. I materiali di imballaggio, come ad esempio le pellicole, non devono essere alla portata dei bambini. Conservare i materiali di imballaggio in un luogo non raggiungibile per i bambini.



Smaltire i prodotti e gli imballaggi in modo ecologico.



Il codice di riciclaggio ha lo scopo di contrassegnare i diversi materiali al fine di introdurli nel ciclo di riutilizzo (recycling).

Il codice è composto dal simbolo del riciclo, che dovrebbe rappresentare il ciclo del riutilizzo, e un numero che indica di che materiale si tratta.

Avvertenze sulla garanzia e sulla gestione dei servizi di assistenza

Questo prodotto è stato fabbricato con grande attenzione e sottoposto a costanti controlli.

La garanzia è di tre anni dalla data d'acquisto. Conservi lo scontrino fiscale.

La garanzia vale solo su difetti di materiale o di fabbricazione e decade in caso di uso errato o non conforme. Questa garanzia non costituisce una limitazione ai Suoi diritti legali e in particolare al diritto di garanzia.

Per eventuali reclami vi preghiamo di contattare il seguente servizio hotline o mettervi in comunicazione con noi via e-mail. I nostri addetti all'assistenza concorderanno con voi come procedere nel modo più rapido possibile. In qualsiasi caso vi consiglieremo per le vostre esigenze specifiche.

Il periodo di garanzia non viene prolungato a seguito di riparazioni effettuate in garanzia, secondo il diritto di garanzia o per correttezza commerciale. Lo stesso vale anche per le parti sostituite o riparate.

Le riparazioni dopo la scadenza della garanzia verranno effettuate a pagamento.

IAN: 311225

 Assistenza Svizzera

Tel.: 0842 665566
(0,08 CHF/Min.,
telefonia mobile max.
0,40 CHF/Min.)

E-Mail: deltasport@lidl.ch

Congratulations!

With your purchase you have decided on a high-quality product. Get to know the product before you start to use it.

 **Carefully read the following instructions for use.**

Use the product only as described and only for the given areas of application. Keep these instructions safe. When passing the product on to a third party, always make sure that the documentation is included.

Package contents/parts list (Fig. A)

- 1 x bed area (1)
- 1 x sun roof (2)
- 2 x long rods (3)
- 2 x cross rods (4)
- 4 x feet (5)
- 4 x long connecting rods (6)
- 1 x short connecting rod (7)
- 4 x connectors (8)
- 2 x triangle connectors (9)
- 1 x instructions for use

Technical data

Dimensions: Bed area: approx.

106 x 20 x 75cm (W x H x D)

Total dimensions (bed area and sun roof): approx. 106 x 85 x 75cm (W x H x D)



Max. capacity: 60kg



Date of manufacture (month/year):

03/2019

Intended use

The product is not intended for commercial use. The product can be used as an indoor and outdoor bed for dogs.

Safety instructions

Important: Read these assembly instructions carefully and keep them in a safe place!

Risk of death!

- Never leave children unattended with the packaging materials. There is a risk of suffocation.
- Keep children away from the product.
- The product is not a toy or a climbing apparatus! Make sure that persons, especially children, do not stand on the product or pull themselves up on it. The product can topple over.

Risk of injury!

- Make sure the product is properly stabilised before using it!
- Place the product on a solid and level surface. Do not place near stairs.
- Do not place hazardous items, such as candles, on or near the product.
- Check the product regularly for wear. Check regularly to make sure all connections are tight! The product should only be used if it is in perfect condition!
- The product may only be used for its intended purpose.
- Do not exceed the maximum carrying capacity.

Assembly

1. Remove the packaging and lay all the parts of the product out on the floor (Fig. A).
2. Put the long rods (3) and the cross rods (4) through the loops on the bed area (1).
3. Connect the ends of the long rods and the cross rods with a connector (8) each (Fig. B).
Note: See Figure B. The small opening to insert the sun roof must be facing upwards.
4. Put a foot (5) under each of the connectors (Fig. C).

The dog bed is now completely assembled.

5. Slide the long connecting rods (6) through the loops on the sun roof (2) (Fig. D).

6. Put the short connecting rods (7) in the centre of the sun roof and put each of the ends of the connecting rods in a triangle connector, as shown in Figure E.
7. Put on the sun roof by placing the ends of the connecting rods into the openings provided for them (8a) on the connectors (8) (Fig. F).
8. Fasten the rubber bands on the sun roof (2a) to the hooks (8b) on the connectors (Fig. F).

Note: You can also use the dog bed without the sun roof.

Disassembly

To disassemble the product, perform the assembly steps in reverse.

Cleaning and care

The item must always be stored clean and dry at room temperature. Vacuum the product only and do not clean it with harsh cleaning agents. Clean only with a damp cleaning cloth and then wipe dry.

Disposal

Dispose of the article and the packaging materials in accordance with current local regulations. Packaging materials such as foil bags are not suitable to be given to children. Keep the packaging materials out of the reach of children.



Dispose of the products and the packaging in an environmentally friendly manner.



The recycling code is used to identify various materials for recycling.

The code consists of the recycling symbol – which is meant to reflect the recycling cycle – and a number which identifies the material.

Notes on the guarantee and service handling

The product was produced with great care and under constant supervision. You receive a three-year warranty for this product from the date of purchase. Please retain your receipt.

The warranty applies only to material and workmanship and does not apply to misuse or improper handling. Your statutory rights, especially the warranty rights, are not affected by this warranty.

With regard to complaints, please contact the following service hotline or contact us by e-mail. Our service employees will advise as to the subsequent procedure as quickly as possible. We will be personally available to discuss the situation with you.

Any repairs under the warranty, statutory guarantees or through goodwill do not extend the warranty period. This also applies to replaced and repaired parts. Repairs after the warranty are subject to a charge.

IAN: 311225



Service Great Britain

Tel.: 0800 404 7657

E-Mail: deltasport@lidl.co.uk