



SAND- UND WASSERSPIELTISCH

DE AT CH

SAND- UND WASSERSPIELTISCH

Gebrauchsanweisung

FR CH

TABLE DE JEU AVEC SABLE ET EAU

Notice d'utilisation

IT CH

TAVOLO DA GIOCO PER L'ACQUA E LA SABBIA

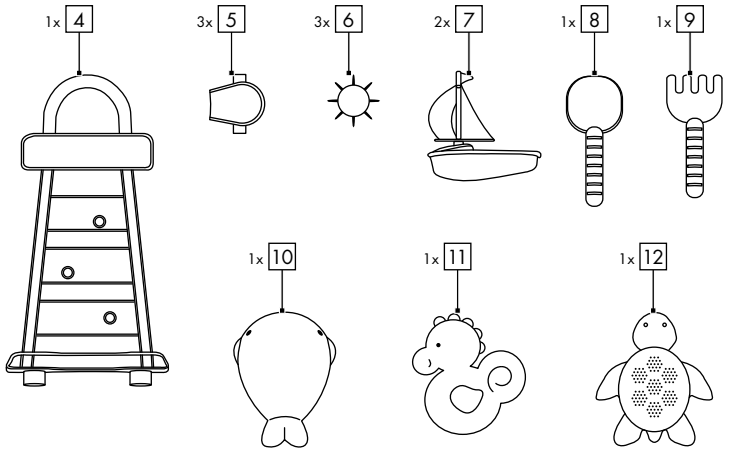
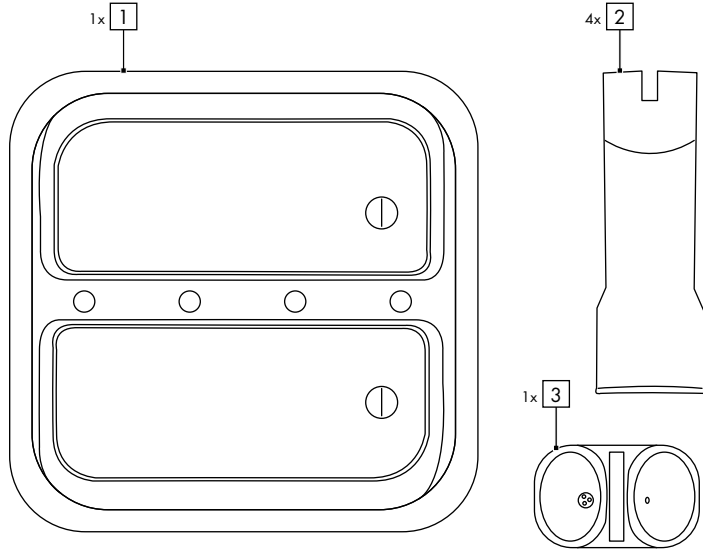
Istruzioni d'uso



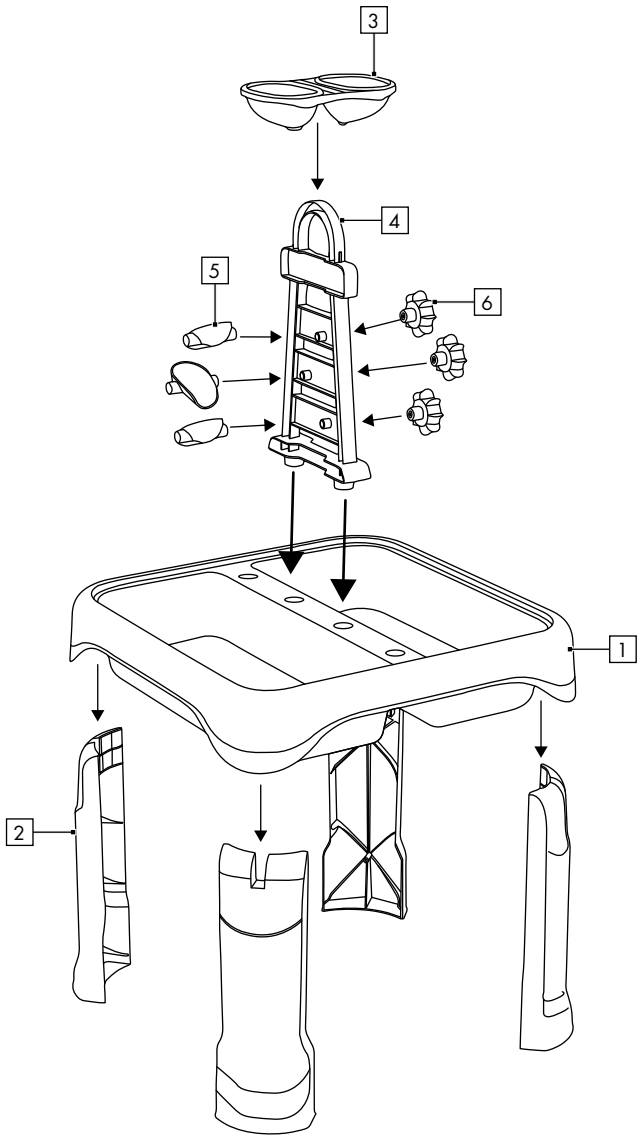
IAN 446429_2307

DE AT CH
FR IT

A



B



Herzlichen Glückwunsch!

Mit Ihrem Kauf haben Sie sich für einen hochwertigen Artikel entschieden. Machen Sie sich vor der ersten Verwendung mit dem Artikel vertraut.



Lesen Sie hierzu aufmerksam die nachfolgende Gebrauchsanweisung.

Benutzen Sie den Artikel nur wie beschrieben und für die angegebenen Einsatzbereiche. Bewahren Sie diese Gebrauchsanweisung gut auf. Händigen Sie alle Unterlagen bei Weitergabe des Artikels an Dritte ebenfalls mit aus.

Lieferumfang

- 1 x Sand- und Wasserspieltisch (1)
- 4 x Tischbein (2)
- 1 x Trichter (3)
- 1 x Sand- und Wassermühle (4)
- 3 x Wasserlauf (5)
- 3 x Mühlrad (6)
- 7 x Zubehör (7-12)
- 1 x Gebrauchsanweisung

Technische Daten

Maße aufgebaut:

ca. 52,9 x 70 x 52,9 cm (B x H x T)



Herstellungsdatum (Monat/Jahr):
12/2023



Hiermit erklärt Delta-Sport Handelskontor GmbH, dass dieser Artikel mit den folgenden grundlegenden

Anforderungen und den übrigen einschlägigen Bestimmungen übereinstimmt:

2009/48/EG - Spielzeug-Richtlinie

Bestimmungsgemäße Verwendung

Dieser Artikel ist ein Spielzeug für den privaten Gebrauch für Kinder ab 1,5 Jahren für die Verwendung im Freien.

! Sicherheitshinweise

- Achtung. Achten Sie darauf, dass sich ihr Kind niemals auf den Artikel stellt oder setzt!
- Achtung. Alle Verpackungs- und Befestigungsmaterialien sind nicht Bestandteil des Spielzeugs und müssen aus Sicherheitsgründen stets entfernt werden, bevor der Artikel Kindern zum Spielen übergeben wird.
- Der Zusammenbau ist aufgrund vorhandener Kleinteile durch einen Erwachsenen vorzunehmen. Achten Sie darauf, dass der Artikel und sämtliche Bestandteile bzw. Komponenten nur im aufgebauten Zustand an das Kind übergeben werden.
- Kinder können bereits in kleinen Wassermengen ertrinken. Artikel leeren, wenn er nicht in Gebrauch ist.
- Lassen Sie Ihr Kind den Artikel nicht unbeaufsichtigt benutzen, da Kinder die potentiellen Gefahren nicht einschätzen können. Verwendung nur unter der direkten Aufsicht eines Erwachsenen.
- Informieren Sie Ihre Kinder über die Benutzungshinweise für sicheres Spielen.
- Nur mit sauberem Leitungswasser benutzen. Verunreinigtes Wasser kann die Gesundheit der Benutzer gefährden.
- Der Artikel ist kein Klettergerät! Stellen Sie sicher, dass sich Personen, insbesondere Kinder, nicht auf den Artikel stellen oder daran hochziehen. Der Artikel kann umfallen.
- Wechseln Sie das Wasser im Artikel häufig, besonders bei heißem Wetter und wenn es verschmutzt ist! Wechseln Sie verunreinigten Sand aus.
- Nehmen Sie keine Veränderungen an dem Artikel vor.
- Bei Nichtbenutzung den Artikel vollständig abdecken.
- Prüfen Sie den Artikel vor jedem Gebrauch auf Beschädigungen oder Abnutzungen. Der Artikel darf nur in einwandfreiem Zustand verwendet werden!
- Bei Minustemperaturen den Artikel nicht mit Wasser füllen.

Aufbau

Der Aufbau muss durch einen Erwachsenen erfolgen. Bitte befolgen Sie die einzelnen Schritte des Aufbaus in der angegebenen Reihenfolge.

- Benutzen Sie das Verpackungsmaterial als Unterlage, um den Artikel aufzubauen.
- Montieren Sie den Artikel, wie in Abb. B gezeigt, auf einem ebenerdigen Untergrund.

Entleeren des Artikels

Heben Sie die Wannen aus dem Artikel und entsorgen Sie das Wasser oder den Sand fachgerecht. Reinigen Sie den Artikel vollständig, bevor Sie ihn erneut befüllen.

Hinweis: Bitte beachten Sie die lokalen Bestimmungen auf spezifische Vorschriften zur Entsorgung von Spielsand und Wasser.

Lagerung, Reinigung

Lagern Sie den Artikel bei Nichtbenutzung immer trocken und sauber bei Raumtemperatur. Nur mit einem trockenen Reinigungstuch sauber wischen.

WICHTIG! Nie mit scharfen Reinigungsmitteln reinigen.

Hinweise zur Entsorgung



Entsorgen Sie den Artikel und die Verpackungsmaterialien entsprechend den aktuellen örtlichen Vorschriften.

Bewahren Sie Verpackungsmaterialien (wie z. B. Folienbeutel) für Kinder unerreichbar auf. Weitere Informationen zur Entsorgung des ausgedienten Artikels erhalten Sie bei Ihrer Gemeinde- oder Stadtverwaltung. Entsorgen Sie den Artikel und die Verpackung umweltschonend.



Der Recycling-Code dient der Kennzeichnung verschiedener Materialien zur Rückführung in den Wiederverwertungskreislauf (Recycling). Der Code besteht aus einem Recyclingsymbol für den Verwertungskreislauf und einer Nummer, die das Material kennzeichnet.

Hinweise zur Garantie und Serviceabwicklung

Der Artikel wurde mit großer Sorgfalt und unter ständiger Kontrolle produziert. DELTA-SPORT HANDELSKONTOR GmbH räumt privaten Endkunden auf diesen Artikel drei Jahre Garantie ab Kaufdatum (Garantiefrist) nach Maßgabe der folgenden Bestimmungen ein. Die Garantie gilt nur für Material- und Verarbeitungsfehler. Die Garantie erstreckt sich nicht auf Teile, die der normalen Abnutzung unterliegen und deshalb als Verschleißteile anzusehen sind (z. B. Batterien) sowie nicht auf zerbrechliche Teile wie Schalter oder Teile, die aus Glas gefertigt sind. Ansprüche aus dieser Garantie sind ausgeschlossen, wenn der Artikel unsachgemäß oder missbräuchlich oder nicht im Rahmen der vorgesehenen Bestimmung oder des vorgesehenen Nutzungsumfangs verwendet wurde oder Vorgaben in der Anleitung/Anweisung nicht beachtet wurden, es sei denn, der Endkunde weist nach, dass ein Material- oder Verarbeitungsfehler vorliegt, der nicht auf einem der vorgenannten Umstände beruht.

Ansprüche aus der Garantie können nur innerhalb der Garantiefrist unter Vorlage des Originalkassenbelegs geltend gemacht werden. Bitte bewahren Sie deshalb den Originalkassenbeleg auf. Die Garantiefrist wird durch etwaige Reparaturen aufgrund der Garantie, gesetzlicher Gewährleistung oder Kulanz nicht verlängert. Dies gilt auch für ersetzte und reparierte Teile. Bitte wenden Sie sich bei Beanstandungen zunächst an die untenstehende Service-Hotline oder setzen Sie sich per E-Mail mit uns in Verbindung. Liegt ein Garantiefall vor, wird der Artikel von uns – nach unserer Wahl – für Sie kostenlos repariert, ersetzt oder der Kaufpreis erstattet. Weitere Rechte aus der Garantie bestehen nicht. Ihre gesetzlichen Rechte, insbesondere Gewährleistungsansprüche gegenüber dem jeweiligen Verkäufer, werden durch diese Garantie nicht eingeschränkt.

IAN: 446429_2307

DE Kundenservice Deutschland

Tel.: 0800 5435 111

E-Mail: deltasport@lidl.de

AT Service Österreich

Tel.: 0800 447744

E-Mail: deltasport@lidl.at

CH Service Schweiz

Tel.: 0800 56 44 33

E-Mail: deltasport@lidl.ch

Félicitations !

Vous venez d'acquérir un article de grande qualité. Avant la première utilisation, familiarisez-vous avec l'article.



Pour cela, veuillez lire attentivement la notice d'utilisation suivante.


Utilisez l'article uniquement comme indiqué et pour les domaines d'utilisation mentionnés. Conservez bien cette notice d'utilisation. Si vous cédez l'article à un tiers, veuillez à lui remettre l'ensemble de la documentation.


Contenu de la livraison

- 1 x table de jeux de sable et d'eau (1)
- 4 x pied de table (2)
- 1 x entonnoir (3)
- 1 x moulin pour le sable et l'eau (4)
- 3 x pièce pour l'écoulement de l'eau (5)
- 3 x roue de moulin (6)
- 7 x accessoire (7-12)
- 1 x notice d'utilisation

Données techniques

Dimensions monté :
env. 52,9 x 70 x 52,9 cm (l x h x p)

 Date de fabrication (mois / année) :
12/2023

 Par la présente, Delta-Sport Handelskontor GmbH déclare que cet article est conforme aux exigences de base

suivantes et aux autres réglementations pertinentes en vigueur :

2009/48/CE - Directive relative à la sécurité des jouets

Utilisation conforme

Cet article est un jouet pour enfants à partir de 1,5 ans conçu pour une utilisation en extérieur et destiné à un usage privé.

Consignes de sécurité

- Attention. Veillez à ce que votre enfant ne se tienne jamais debout ou assis sur l'article !
- Attention. Les matériaux d'emballage et de fixation ne font pas partie du jouet et doivent toujours être retirés pour des raisons de sécurité avant que les enfants ne puissent jouer avec.
- Assemblage par un adulte requis en raison des petites pièces. Veillez à ce que l'article et tous les éléments ou composants ne soient remis à l'enfant qu'une fois assemblés.
- Les enfants peuvent se noyer dans une très faible quantité d'eau. Vider l'article lorsqu'il n'est pas utilisé.
- Ne laissez pas votre enfant utiliser l'article sans surveillance, car les enfants n'ont pas conscience des dangers potentiels. Utilisation uniquement sous la surveillance directe d'un adulte.
- Informez vos enfants en ce qui concerne l'utilisation de l'article, afin qu'ils puissent jouer en toute sécurité.
- N'utiliser qu'avec de l'eau propre du robinet. Une eau impure peut nuire à la santé des utilisateurs.
- Cet article n'est pas un appareil d'escalade ! Assurez-vous que des personnes, en particulier des enfants, ne se mettent pas debout sur l'article ni ne s'y hissent. L'article peut basculer.
- Changez régulièrement l'eau de l'article, en particulier par temps de canicule et lorsque l'eau est sale ! Remplacez le sable usagé.
- N'apportez aucune modification à l'article.
- Recouvrir entièrement l'article lorsqu'il n'est pas utilisé.
- Avant chaque utilisation, vérifiez que l'article ne montre aucun signe de dégradation ou d'usure. L'article ne doit être utilisé qu'en parfait état !
- Ne remplissez pas l'article d'eau lorsque les températures sont négatives.

Montage

Le montage doit être effectué par un adulte. Veuillez suivre les différentes étapes du montage dans l'ordre indiqué.

- Utilisez le matériel d'emballage comme support pour monter l'article.
- Assemblez l'article sur une surface plane, tel qu'indiqué sur la fig. B.

Vider l'article

Soulevez les bacs hors de l'article et mettez l'eau ou le sable au rebut de manière appropriée. Nettoyez complètement l'article avant de le remplir à nouveau.

Remarque : Veuillez respecter les réglementations locales en vigueur concernant l'évacuation du sable de jeu et de l'eau.

Stockage, nettoyage

Lorsque vous n'utilisez pas l'article, rangez-le toujours dans un endroit sec et propre à une température ambiante.

Essayez uniquement avec un chiffon de nettoyage à sec.

IMPORTANT ! Ne jamais laver avec des produits de nettoyage agressifs.

Mise au rebut



Éliminez le produit et les matériaux d'emballage conformément aux réglementations locales actuelles en vigueur. Conservez les matériaux d'emballage (comme les sachets en plastique) hors de portée des enfants. Vous obtiendrez plus d'informations relatives à l'élimination du produit usagé auprès de votre commune ou de votre municipalité. Éliminez le produit et l'emballage dans le respect de l'environnement.



Le code de recyclage est utilisé pour identifier les différents matériaux à retourner dans le cycle de recyclage. Ce code se compose du symbole de recyclage, représentant le cycle de recyclage ainsi que d'un numéro identifiant le matériau.

Indications concernant la garantie et le service après-vente

L'article a été produit avec grand soin et sous un contrôle constant. DELTA-SPORT HANDELS-KONTOR GmbH accorde au client final privé une garantie de trois ans sur cet article à compter de la date d'achat (période de garantie) conformément aux dispositions suivantes. La garantie ne vaut que pour les défauts de matériaux et de fabrication. La garantie ne couvre pas les pièces soumises à une usure normale, lesquelles doivent donc être considérées comme des pièces d'usure (comme par ex. les piles), de même qu'elle ne couvre pas les pièces fragiles, telles que les interrupteurs, les batteries ou les pièces fabriquées en verre.

Les réclamations au titre de cette garantie sont exclues si l'article a été utilisé de manière abusive ou inappropriée, hors du cadre de son usage ou du champ d'application prévu ou si les instructions de la notice d'utilisation n'ont pas été respectées, à moins que le client final ne prouve que l'article présentait un défaut de matériau ou de fabrication n'étant pas dû à l'une des conditions mentionnées ci-dessus.

Les réclamations au titre de la garantie ne peuvent être adressées pendant la période de garantie qu'en présentant le ticket de caisse original. Veuillez pour cela conserver le ticket de caisse original. Ceci s'applique également aux pièces remplacées et réparées.

Si vous avez des plaintes à formuler, veuillez d'abord contacter le service d'assistance téléphonique ci-dessous ou nous contacter par courrier électronique. Si le cas est couvert par la garantie, nous nous engageons - à notre appréciation - à réparer ou à remplacer l'article gratuitement pour vous ou à vous rembourser le prix d'achat. Aucun autre droit ne découle de la garantie.

Vos droits légaux, en particulier les droits de garantie contre le vendeur concerné, ne sont pas limités par cette garantie.

IAN : 446429_2307

 Service Suisse

Tel. : 0800 56 44 33

E-Mail : deltasport@lidl.ch

Congratulazioni!

Avete acquistato un articolo di alta qualità. Consigliamo di familiarizzare con l'articolo prima di cominciare ad utilizzarlo.



Leggere attentamente le seguenti istruzioni d'uso.

Utilizzare l'articolo solo nel modo descritto e per gli ambiti di applicazione indicati. Conservare accuratamente queste istruzioni d'uso. In caso di trasferimento dell'articolo a terzi, consegnare tutti i documenti insieme all'articolo.

Contenuto della confezione

- 1 x tavolo da gioco acqua e sabbia (1)
- 4 x gamba del tavolo (2)
- 1 x imbuto (3)
- 1 x mulino acqua e sabbia (4)
- 3 x scivolo per l'acqua (5)
- 3 x ruota del mulino (6)
- 7 x accessorio (7-12)
- 1 x istruzioni d'uso

Dati tecnici

Dimensioni montato:

ca. 52,9 x 70 x 52,9 cm (L x A x P)



Data di produzione (mese/anno):
12/2023



Con la presente, Delta-Sport Handelskontor GmbH dichiara che questo articolo è conforme ai seguenti requisiti di base e alle altre disposizioni interessate:

2009/48/CE - Direttiva sulla sicurezza dei giocattoli

Utilizzo conforme

Questo articolo è un giocattolo per l'impiego privato per bambini a partire da 1,5 anni di età per l'utilizzo all'aperto.



Indicazioni di sicurezza

- Avvertenza. Assicurarsi che il proprio bambino non si sieda né si metta mai in piedi sull'articolo!
- Avvertenza. Tutti i materiali della confezione e dei fissaggi non sono parte integrante del giocattolo e per motivi di sicurezza devono essere sempre tolti prima di affidare l'articolo ai bambini che ci giocheranno.
- In considerazione dei piccoli pezzi presenti, il montaggio va condotto da un adulto. Assicurarsi che l'articolo, compresi tutti i pezzi o componenti, sia affidato al bambino solo se completamente montato.
- I bambini possono annegare in quantità d'acqua molto piccole. Svuotare l'articolo quando non in uso.
- Non permettere ai bambini di utilizzare l'articolo quando non sono sorvegliati, poiché i bambini non sono in grado di valutare i potenziali pericoli. Utilizzo solo sotto la diretta sorveglianza di adulti.
- Informare i propri bambini sulle indicazioni di utilizzo per il gioco sicuro.
- Utilizzare solo con acqua di rubinetto pulita. L'acqua contaminata può mettere in pericolo la salute degli utenti.
- L'articolo non è un attrezzo per arrampicarsi! Assicurarsi che nessuno, in particolare i bambini, salga sull'articolo o lo utilizzi per sollevarsi. L'articolo può ribaltarsi.
- Cambiare spesso l'acqua dell'articolo, specialmente quando fa caldo e quando l'acqua è sporca! Sostituire la sabbia impura.
- Non apportare modifiche all'articolo.
- In caso di non utilizzo, coprire completamente l'articolo.
- Prima di ogni utilizzo verificare che l'articolo non presenti danni o segni di usura. L'articolo può essere utilizzato solo se in perfetto stato!
- Non riempire d'acqua l'articolo in caso di temperature sotto allo zero.

Montaggio

Il montaggio deve essere eseguito da un adulto. Seguire le singole fasi del montaggio nella successione indicata.

- Utilizzare il materiale di imballaggio come sostrato per montare l'articolo.
- Montare l'articolo come indicato nell'imm. B , su un fondo piano.,

Svuotamento dell'articolo

Sollevare le vasche dall'articolo e smaltire l'acqua o la sabbia nel rispetto delle relative disposizioni. Pulire completamente l'articolo prima di riempirlo nuovamente.

Indicazione: Osservare le disposizioni locali sulle direttive specifiche per lo smaltimento di sabbia da gioco e di acqua.

Conservazione, pulizia

In caso di mancato utilizzo, conservare l'articolo sempre asciutto e pulito a temperatura ambiente. Pulire solo con un panno asciutto. **IMPORTANTE!** Non utilizzare mai detergenti aggressivi.

Smaltimento



Smaltire l'articolo e i materiali della confezione nel rispetto delle attuali normative locali. Conservare i materiali della confezione (come ad es. i sacchetti) in modo che non siano raggiungibili per i bambini. Presso la propria amministrazione comunale o cittadina è possibile ottenere ulteriori informazioni sullo smaltimento dell'articolo alla fine del suo periodo di impiego. Smaltire l'articolo e la confezione nel rispetto dell'ambiente.



Il codice di riciclaggio serve per indicare i diversi materiali per il loro ritorno al ciclo di riutilizzo (recycling). Il codice è composto da un simbolo di riciclaggio per il ciclo di riutilizzo e da un numero che contraddistingue il materiale.

Avvertenze sulla garanzia e sulla gestione dei servizi di assistenza

L'articolo è stato prodotto con la massima cura e sotto un continuo controllo. DELTA-SPORT HANDELSKONTOR GmbH concede ai clienti finali privati, su questo articolo, tre anni di garanzia dalla data di acquisto (termine di garanzia) sulla base delle seguenti disposizioni. La garanzia vale solo per i vizi di materiale e di lavorazione. La garanzia non si estende alle parti soggette ad un normale degradamento e che siano quindi da considerarsi come pezzi soggetti ad usura (ad es. le batterie) né ai pezzi fragili come ad es. interruttori, batterie ricaricabili oppure pezzi in vetro.


Dalla presente garanzia sono escluse le richieste legate a casi di utilizzo non conforme oppure di abuso dell'articolo, oppure di utilizzo avvenuto non nell'ambito delle condizioni previste oppure del campo di impiego previsto, oppure in caso di non osservanza delle direttive riportate nelle istruzioni d'uso, a meno che il cliente non dimostri che sussista un vizio di materiale o di lavorazione che non sia riconducibile ad una delle circostanze riportate sopra.

Le richieste di garanzia possono essere avanzate solo entro il relativo termine, su presentazione dello scontrino originale di acquisto. Si prega quindi di conservare lo scontrino originale. Il termine di garanzia non sarà prolungato a seguito di eventuali riparazioni effettuate sulla base della garanzia, della garanzia obbligatoria prevista per legge oppure di accondiscendenza. Ciò vale anche per le parti sostituite oppure riparate.

In caso di contestazione rivolgersi dapprima alla hotline di assistenza sotto indicata oppure mettersi in contatto con noi via e-mail. Laddove sussista un caso coperto dalla garanzia, l'articolo sarà - a nostra discrezione - da noi riparato gratuitamente, sostituito oppure sarà rimborsato il prezzo di acquisto. Non sussistono ulteriori diritti derivanti dalla garanzia.

I vostri diritti giuridici, in particolare i diritti di garanzia obbligatoria prevista dalla legge nei confronti del relativo venditore, non sono limitati dalla presente garanzia.

IAN: 446429_2307

 Assistenza Svizzera
Tel.: 0800 56 44 33
E-Mail: deltasport@lidl.ch

DELTA-SPORT HANDELSKONTOR GMBH

Wragekamp 6 • 22397 Hamburg
GERMANY



12/2023

Delta-Sport-Nr.: SW-13883

IAN 446429_2307

