



HOLZ-SCHAUKELWAL

DE AT CH

HOLZ-SCHAUKELWAL

Gebrauchsanweisung

FR CH

BALEINE À BASCULE EN BOIS

Notice d'utilisation

IT CH

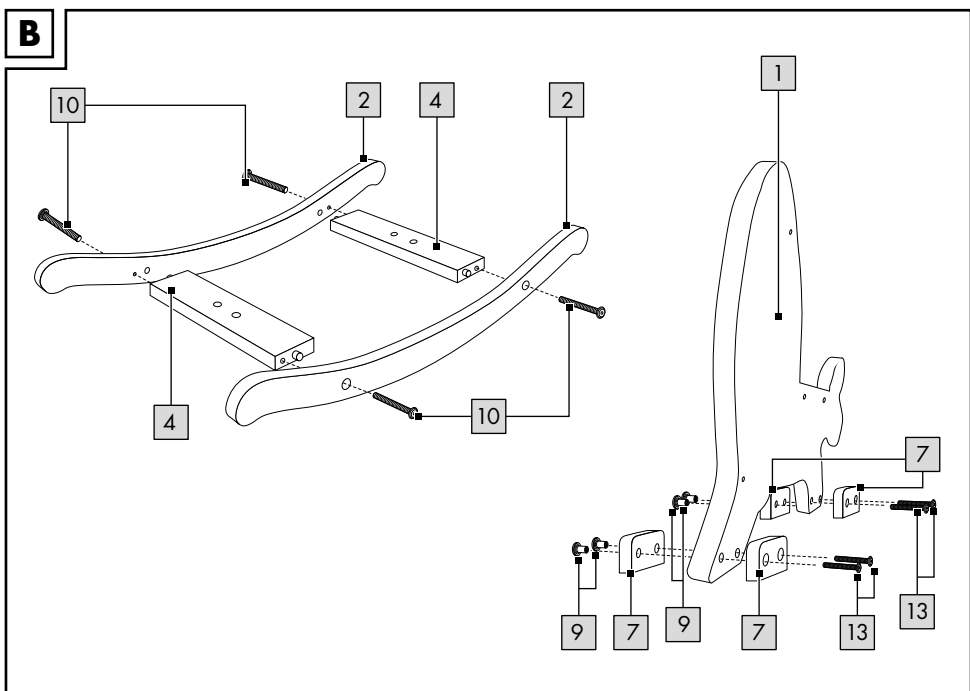
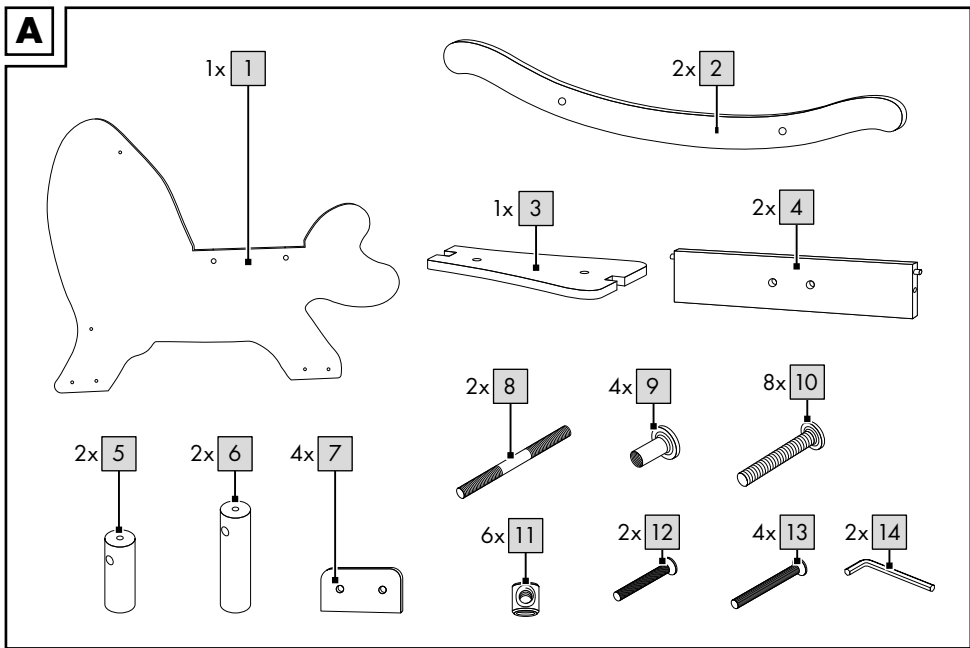
BALENA A DONDOLO

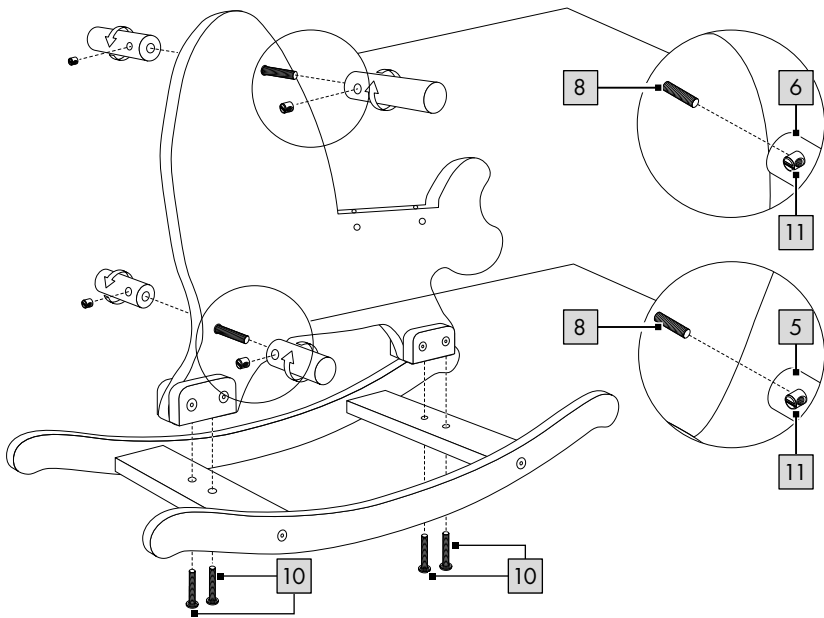
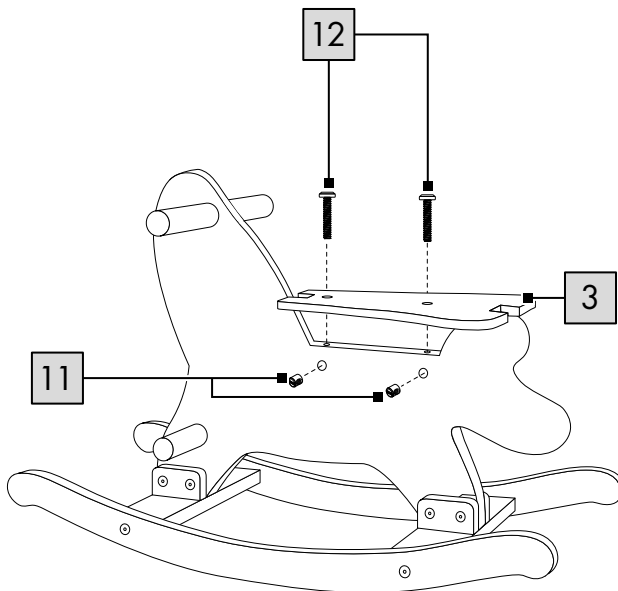
Istruzioni d'uso



IAN 476557_2401

DE AT CH
FR IT



C**D**

Herzlichen Glückwunsch!

Mit Ihrem Kauf haben Sie sich für einen hochwertigen Artikel entschieden. Machen Sie sich vor der ersten Verwendung mit dem Artikel vertraut.



Lesen Sie hierzu aufmerksam die nachfolgende Gebrauchsanweisung.

Benutzen Sie den Artikel nur wie beschrieben und für die angegebenen Einsatzbereiche. Bewahren Sie diese Gebrauchsanweisung gut auf. Händigen Sie alle Unterlagen bei Weitergabe des Artikels an Dritte ebenfalls mit aus.

Lieferumfang (Abb. A)

- 1 x Schaukeltier, zerlegt (1 - 7)
- 1 x Montagematerial (8 - 14)
- 1 x Gebrauchsanweisung

Technische Daten

Maße:

ca. 68 x 32 x 51 cm (L x B x H)

Sitzhöhe: ca. 30 cm



Maximale Belastung: 25 kg

CE Hiermit erklärt Delta-Sport Handelskon-
tor GmbH, dass dieser Artikel mit den
folgenden grundlegenden Anforderungen und
den übrigen einschlägigen Bestimmungen
übereinstimmt:

2009/48/EG - Spielzeug-Richtlinie



Herstellungsdatum (Monat/Jahr):
06/2024

Bestimmungsgemäße Verwendung

Dieser Artikel ist ein Spielzeug für Kinder ab
2 Jahren für den privaten Gebrauch.



Sicherheitshinweise

- Kinder dürfen nur unter Aufsicht von Erwachsenen mit dem Artikel spielen.
- Der Zusammenbau ist durch einen Erwachsenen vorzunehmen. Achten Sie darauf, dass der Artikel und sämtliche Bestandteile bzw. Komponenten nur im aufgebauten Zustand an das Kind übergeben werden.
- Achtung. Alle Verpackungs-/Befestigungsmaterialien und der „SUPER DRY“-Beutel (Trockenmittel) sind nicht Bestandteil des Spielzeugs und müssen aus Sicherheitsgründen entfernt werden, bevor der Artikel Kindern zum Spielen übergeben wird.
- Achtung. Trockenmittel enthält calcium chloride (CAS 10043-52-4). Darf nicht in die Hände von Kindern gelangen.
- Der Artikel darf maximal mit 25 kg belastet werden.
- Der Artikel darf nur von einer Person zur gleichen Zeit verwendet werden.
- Kontrollieren Sie stets den festen Sitz aller Verbindungselemente.
- Es dürfen keine Modifikationen am Artikel vorgenommen werden!
- Prüfen Sie den Artikel vor jedem Gebrauch auf Beschädigungen oder Abnutzungen. Der Artikel darf nur in einwandfreiem Zustand verwendet werden!
- Achtung. Nur auf ebener Oberfläche zu benutzen. Stellen Sie den Artikel mit einem Mindestabstand von 2 m zu jeglichen Objekten, wie Möbeln, Wände u. Ä., auf.
- Verwendung nur auf rutschhemmenden Oberflächen, wie z. B. fest verlegten Teppichböden oder großflächigen Antirutschmatten bzw. Unterlagen mit Dämpfungsfunktion.
- Verwendung nicht auf Läufern oder Dekorteppichen, welche nicht fest verlegt und gegen Verrutschen gesichert sind, sowie nicht auf harten Oberflächen, wie z. B. Steinböden, Fliesen, Parkett oder Laminat.

Aufbau

Wichtig: Der Aufbau des Artikels sollte von mindestens zwei Erwachsenen durchgeführt werden.

1. Entfernen Sie das Verpackungsmaterial und legen Sie die Einzelteile auf einen sauberen und ebenen Untergrund (Achtung: Harte Untergründe können zu Verkratzungen des Artikels führen!).
2. Montieren Sie den Artikel wie in Abb. B - D gezeigt.

Lagerung, Reinigung

Lagern Sie den Artikel bei Nichtbenutzung immer trocken und sauber bei Raumtemperatur. Nur mit einem trockenen Reinigungstuch sauber wischen.

WICHTIG! Nie mit scharfen Reinigungsmitteln reinigen.

Hinweise zur Entsorgung



Entsorgen Sie den Artikel und die Verpackungsmaterialien entsprechend den aktuellen örtlichen Vorschriften.

Bewahren Sie Verpackungsmaterialien (wie z. B. Folienbeutel) für Kinder unerreikbaar auf. Weitere Informationen zur Entsorgung des ausgedienten Artikels erhalten Sie bei Ihrer Gemeinde- oder Stadtverwaltung. Entsorgen Sie den Artikel und die Verpackung umweltschonend.



Der Recycling-Code dient der Kennzeichnung verschiedener Materialien zur Rückführung in den Wiederverwertungskreislauf (Recycling). Der Code besteht aus einem Recyclingsymbol für den Verwertungskreislauf und einer Nummer, die das Material kennzeichnet.

Hinweise zur Garantie und Serviceabwicklung

Der Artikel wurde mit großer Sorgfalt und unter ständiger Kontrolle produziert. DELTA-SPORT HANDELSKONTOR GmbH räumt privaten Endkunden auf diesen Artikel drei Jahre Garantie ab Kaufdatum (Garantiefrist) nach Maßgabe der folgenden Bestimmungen ein. Die Garantie gilt nur für Material- und Verarbeitungsfehler.

Die Garantie erstreckt sich nicht auf Teile, die der normalen Abnutzung unterliegen und deshalb als Verschleißteile anzusehen sind (z. B. Batterien) sowie nicht auf zerbrechliche Teile, z. B. Schalter oder Teile, die aus Glas gefertigt sind. Ansprüche aus dieser Garantie sind ausgeschlossen, wenn der Artikel unsachgemäß oder missbräuchlich oder nicht im Rahmen der vorgesehenen Bestimmung oder des vorgesehenen Nutzungsumfangs verwendet wurde oder Vorgaben in der Anleitung/Anweisung nicht beachtet wurden, es sei denn, der Endkunde weist nach, dass ein Material- oder Verarbeitungsfehler vorliegt, der nicht auf einem der vorgenannten Umstände beruht.

Ansprüche aus der Garantie können nur innerhalb der Garantiefrist unter Vorlage des Originalkassenbelegs geltend gemacht werden. Bitte bewahren Sie deshalb den Originalkassenbeleg auf. Die Garantiefrist wird durch etwaige Reparaturen aufgrund der Garantie, gesetzlicher Gewährleistung oder Kulanz nicht verlängert. Dies gilt auch für ersetzte und reparierte Teile.

Bitte wenden Sie sich bei Beanstandungen zunächst an die untenstehende Service-Hotline oder setzen Sie sich per E-Mail mit uns in Verbindung. Liegt ein Garantiefall vor, wird der Artikel von uns – nach unserer Wahl – für Sie kostenlos repariert, ersetzt oder der Kaufpreis erstattet. Weitere Rechte aus der Garantie bestehen nicht.

Ihre gesetzlichen Rechte, insbesondere Gewährleistungsansprüche gegenüber dem jeweiligen Verkäufer, werden durch diese Garantie nicht eingeschränkt.

IAN: 476557_2401

(DE) Kundenservice Deutschland
Tel.: 0800 5435 111
E-Mail: deltasport@lidl.de

(AT) Service Österreich
Tel.: 0800 447744
E-Mail: deltasport@lidl.at

(CH) Service Schweiz
Tel.: 0800 56 44 33
E-Mail: deltasport@lidl.ch

Félicitations !

Vous venez d'acquérir un article de grande qualité. Avant la première utilisation, familiarisez-vous avec l'article.



Pour cela, veuillez lire attentivement la notice d'utilisation suivante.

Utilisez l'article uniquement comme indiqué et pour les domaines d'utilisation mentionnés. Conservez bien cette notice d'utilisation. Si vous cédez l'article à un tiers, veuillez à lui remettre l'ensemble de la documentation.

Contenu de la livraison (fig. A)

1 x animal à bascule, démonté (1 - 7)
1 x matériel de montage (8 - 14)
1 x notice d'utilisation

Données techniques

Dimensions :

env. 68 x 32 x 51 cm (L x l x H)

Hauteur de l'assise : env. 30 cm



Charge maximale : 25 kg

CE Delta-Sport Handelskontor GmbH déclare par la présente que cet article est conforme aux exigences de base suivantes et aux autres dispositions en vigueur :
2009/48/CE – Directive relative à la sécurité des jouets



Date de fabrication (mois / année) :
06/2024

Utilisation conforme

Cet article, destiné à un usage privé, est un jouet pour enfants à partir de 2 ans.

Consignes de sécurité

- Les enfants ne sont autorisés à jouer avec l'article que sous surveillance d'un adulte.
- Assemblage par un adulte requis. Veuillez à ce que l'article et tous les éléments ou composants ne soient remis à l'enfant qu'une fois assemblés.

- Attention. Les matériaux d'emballage/ de fixation et le sac « SUPER-DRY » (agent déshydratant) ne font pas partie intégrante de l'article et doivent être retirés pour des raisons de sécurité avant que l'article ne soit remis aux enfants pour jouer.
- Attention. L'agent déshydratant contient du calcium chlorure (CAS 10043-52-4). Tenir hors de portée des enfants.
- L'article ne peut être chargé qu'avec 25 kg au maximum.
- L'article ne peut être utilisé que par une seule personne à la fois.
- Contrôlez toujours le serrage de tous les éléments de raccords vissés.
- Aucune modification ne doit être apportée à l'article !
- Avant chaque utilisation, vérifiez que l'article ne montre aucun signe de dégradation ou d'usure. L'article ne doit être utilisé qu'en parfait état !
- Attention. N'utiliser que sur une surface plane. Placez l'article à une distance minimum de 2 m par rapport aux autres objets, tels que par exemple des meubles, des murs, etc.
- Utilisation uniquement sur des surfaces antidérapantes, telles que de la moquette, des tapis antidérapants de taille suffisamment grande ou des surfaces avec fonction d'amortissement.
- Ne pas utiliser sur des tapis roulants ni des tapis décoratifs qui ne sont pas fixés de manière stable sur le sol et qui seraient susceptibles de glisser. Ne pas utiliser non plus sur des surfaces dures telles que les sols en pierre naturelle, le carrelage, le parquet ou le stratifié.

Montage

Important : L'article doit être monté par au moins deux adultes.

1. Retirez le matériel d'emballage et déposez tous les éléments sur une surface propre et plane (Attention : Les surfaces rugueuses peuvent rayer l'article !).
2. Montez l'article en suivant les indications des fig. B à D.

Stockage, nettoyage

Lorsque vous n'utilisez pas l'article, rangez-le toujours dans un endroit sec et propre à une température ambiante.

Essayez uniquement avec un chiffon de nettoyage à sec.

IMPORTANT ! Ne jamais laver avec des produits de nettoyage agressifs.

Mise au rebut



Éliminez le produit et les matériaux d'emballage conformément aux réglementations locales actuelles en vigueur. Conservez les matériaux

d'emballage (comme les sachets en plastique) hors de portée des enfants. Vous obtiendrez plus d'informations relatives à l'élimination du produit usagé auprès de votre commune ou de votre municipalité. Éliminez le produit et l'emballage dans le respect de l'environnement.



Le code de recyclage est utilisé pour identifier les différents matériaux à retourner dans le cycle de recyclage. Ce code se compose du symbole de recyclage, représentant le cycle de recyclage ainsi que d'un numéro identifiant le matériau.

Indications concernant la garantie et le service après-vente

L'article a été produit avec grand soin et sous un contrôle constant. DELTA-SPORT HANDELS-KONTOR GmbH accorde au client final privé une garantie de trois ans sur cet article à compter de la date d'achat (période de garantie) conformément aux dispositions suivantes. La garantie ne vaut que pour les défauts de matériaux et de fabrication. La garantie ne couvre pas les pièces soumises à une usure normale, lesquelles doivent donc être considérées comme des pièces d'usure (comme p. ex., les piles), de même qu'elle ne couvre pas les pièces fragiles, telles que les interrupteurs ou les pièces fabriquées en verre.

Les réclamations au titre de cette garantie sont exclues si l'article a été utilisé de manière abusive ou inappropriée, hors du cadre de son usage ou du champ d'application prévu ou si les instructions de la notice d'utilisation n'ont pas été respectées, à moins que le client final ne prouve que l'article présentait un défaut de matériau ou de fabrication n'étant pas dû à l'une des conditions mentionnées ci-dessus.

Les réclamations au titre de la garantie ne peuvent être adressées pendant la période de garantie qu'en présentant le ticket de caisse original. Veuillez pour cela conserver le ticket de caisse original. Ceci s'applique également aux pièces remplacées et réparées.

Si vous avez des plaintes à formuler, veuillez d'abord contacter le service d'assistance téléphonique ci-dessous ou nous contacter par courrier électronique. Si le cas est couvert par la garantie, nous nous engageons - à notre appréciation - à réparer ou à remplacer l'article gratuitement pour vous ou à vous rembourser le prix d'achat. Aucun autre droit ne découle de la garantie.

Vos droits légaux, en particulier les droits de garantie contre le vendeur concerné, ne sont pas limités par cette garantie.

IAN : 476557_2401

 Service Suisse

Tel. : 0800 56 44 33

E-Mail : deltasport@lidl.ch

Congratulazioni! Avete acquistato un articolo di alta qualità. Consigliamo di familiarizzare con l'articolo prima di cominciare ad utilizzarlo.



Leggere attentamente le seguenti istruzioni d'uso.

Utilizzare l'articolo solo nel modo descritto e per gli ambiti di applicazione indicati. Conservare accuratamente queste istruzioni d'uso. In caso di trasferimento dell'articolo a terzi, consegnare tutti i documenti insieme all'articolo.

Contenuto della confezione (imm. A)

1 x animale a dondolo, smontato (1 - 7)
1 x materiale di montaggio (8 - 14)
1 x istruzioni d'uso

Dati tecnici

Dimensioni:
circa 68 x 32 x 51 cm (lungh. x largh. x alt.)
Altezza sedile: ca. 30 cm



Carico massimo: 25 kg

CE Con la presente Delta-Sport Handelsskntor GmbH dichiara che questo articolo è conforme ai seguenti requisiti di base e alle altre disposizioni applicabili: 2009/48/CE - Direttiva sulla sicurezza dei giocattoli



Data di produzione (mese/anno):
06/2024

Utilizzo conforme

Questo articolo è un giocattolo per bambini a partire da 2 anni di età per l'utilizzo privato.



Indicazioni di sicurezza

- I bambini possono giocare con l'articolo solo se sorvegliati da persone adulte.
- Richiesto assemblaggio da parte di un adulto. Assicurarsi che l'articolo, compresi tutti i pezzi o componenti, sia affidato al bambino solo se completamente montato.

- Avvertenza. Tutti i materiali della confezione/ dei fissaggi e del sacchetto "SUPER DRY" (essiccante) non sono parte integrante del giocattolo e per motivi di sicurezza devono essere tolti prima di affidare il prodotto ai bambini che ci giocheranno.
- Avvertenza. L'essiccante contiene calcium chloride (CAS 10043-52-4). Tenere fuori dalla portata dei bambini.
- L'articolo può sostenere un carico massimo di 25 kg.
- L'articolo può essere utilizzato da una sola persona alla volta.
- Verificare regolarmente la tenuta stabile di tutti gli elementi di collegamento.
- Non è consentito apportare modifiche all'articolo!
- Prima di ogni utilizzo verificare che l'articolo non presenti danni o segni di usura. L'articolo può essere utilizzato solo se in perfetto stato!
- Avvertenza. Da utilizzare solo su una superficie piana. Collocare l'articolo ad una distanza minima di 2 m da qualsiasi oggetto come mobili, pareti e altro.
- Utilizzare esclusivamente su superfici antiscivolo, come ad es. moquette fisse o tappeti antiscivolo di ampia superficie oppure supporti con funzione di ammortizzazione.
- Non utilizzare su runner o tappeti decorativi non saldamente fissati al pavimento o bloccati contro lo scivolamento, né su superfici dure, quali pavimenti in pietra, piastrelle, parquet o laminato.

Montaggio

Importante: il montaggio dell'articolo deve essere svolto da almeno due adulti.

1. Togliere il materiale della confezione e mettere i singoli pezzi su una superficie piana e pulita (avvertenza: le superfici dure possono graffiare l'articolo!).
2. Montare l'articolo come mostrato nell'imm. B - D.

Conservazione, pulizia

In caso di mancato utilizzo, conservare l'articolo sempre asciutto e pulito a temperatura ambiente. Pulire solo con un panno asciutto. **IMPORTANTE!** Non utilizzare mai detergenti aggressivi.

Smaltimento



Smaltire l'articolo e i materiali della confezione nel rispetto delle attuali normative locali. Conservare i materiali della confezione (come ad es. i sacchetti) in modo che non siano raggiungibili per i bambini. Presso la propria amministrazione comunale o cittadina è possibile ottenere ulteriori informazioni sullo smaltimento dell'articolo alla fine del suo periodo di impiego. Smaltire l'articolo e la confezione nel rispetto dell'ambiente.



Il codice di riciclaggio serve per indicare i diversi materiali per il loro ritorno al ciclo di riutilizzo (recycling). Il codice è composto da un simbolo di riciclaggio per il ciclo di riutilizzo e da un numero che contraddistingue il materiale.

Avvertenze sulla garanzia e sulla gestione dei servizi di assistenza

L'articolo è stato prodotto con la massima cura e sotto un continuo controllo. DELTA-SPORT HANDELSKONTOR GmbH concede ai client finali privati, su questo articolo, tre anni di garanzia dalla data di acquisto (termine di garanzia) sulla base delle seguenti disposizioni. La garanzia vale solo per i vizi di materiale e di lavorazione. La garanzia non si estende alle parti soggette ad un normale degradamento e che siano quindi da considerarsi come pezzi soggetti a usura (p. es. le batterie) né ai pezzi fragili come ad es. interruttori oppure pezzi in vetro.


Dalla presente garanzia sono escluse le richieste legate a casi di utilizzo non conforme oppure di abuso dell'articolo, oppure di utilizzo avvenuto non nell'ambito delle condizioni previste oppure del campo di impiego previsto, oppure in caso di non osservanza delle direttive riportate nelle istruzioni d'uso, a meno che il cliente non dimostri che sussista un vizio di materiale o di lavorazione che non sia riconducibile ad una delle circostanze riportate sopra.

Le richieste di garanzia possono essere avanzate solo entro il relativo termine, su presentazione dello scontrino originale di acquisto. Si prega quindi di conservare lo scontrino originale. Il termine di garanzia non sarà prolungato a seguito di eventuali riparazioni effettuate sulla base della garanzia, della garanzia obbligatoria prevista per legge oppure di accondiscendenza. Ciò vale anche per le parti sostituite oppure riparate.

In caso di contestazione rivolgersi dapprima alla hotline di assistenza sotto indicata oppure mettersi in contatto con noi via e-mail. Laddove sussista un caso coperto dalla garanzia, l'articolo sarà - a nostra discrezione - da noi riparato gratuitamente, sostituito oppure sarà rimborsato il prezzo di acquisto. Non sussistono ulteriori diritti derivanti dalla garanzia.

I vostri diritti giuridici, in particolare i diritti di garanzia obbligatoria prevista dalla legge nei confronti del relativo venditore, non sono limitati dalla presente garanzia.

IAN: 476557_2401

 Assistenza Svizzera
Tel.: 0800 56 44 33
E-Mail: deltasport@idl.ch

DELTA-SPORT HANDELSKONTOR GMBH

Wragekamp 6 • 22397 Hamburg

GERMANY



06/2024

Delta-Sport-Nr.: HS-14948

06.10.2024 / AM 10:55

IAN 476557_2401

