

CRIVIT



SKI- UND SNOWBOARDHELM SP-52

DE AT CH
SKI- UND SNOWBOARD-HELM SP-52
Gebrauchsanleitung

FR CH
CASQUE DE SKI ET SNOW-BOARD SP-52
Mode d'emploi

IT CH
CASCO DA SCI ET SNOW-BOARD SP-52
Istruzioni per l'uso



DE AT CH

Klappen Sie vor dem Lesen die Seite mit den Abbildungen aus und machen Sie sich anschließend mit allen Funktionen des Gerätes vertraut.

FR CH

Avant de lire le mode d'emploi, ouvrez la page contenant les illustrations et familiarisez-vous ensuite avec toutes les fonctions de l'appareil.

IT CH

Prima di leggere aprire la pagina con le immagini e prendere confidenza con le diverse funzioni dell'apparecchio.

Service Adresse:
SPEQ GmbH
Tannbachstr. 10
D-73635 Steinenberg
Hotline: 00800 30 777 999
Email: service@speq.de

Prüfinstitut:
TÜV SÜD Product Service GmbH
Ridlerstr. 65,
D-80339 München
GERMANY

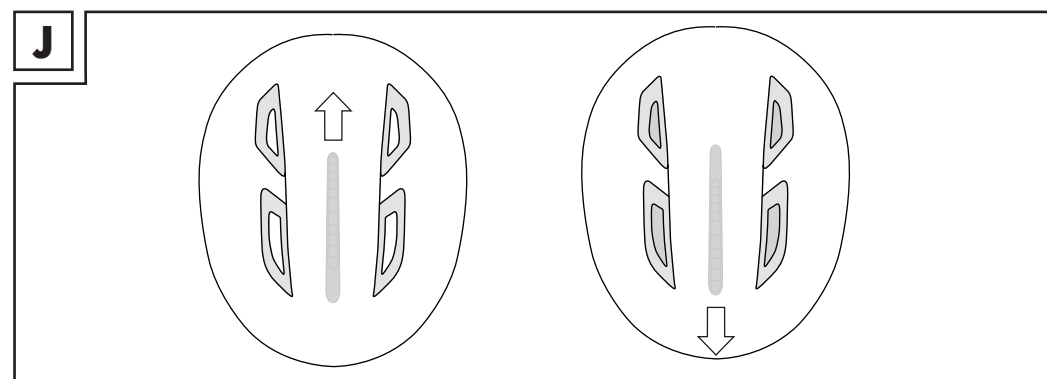
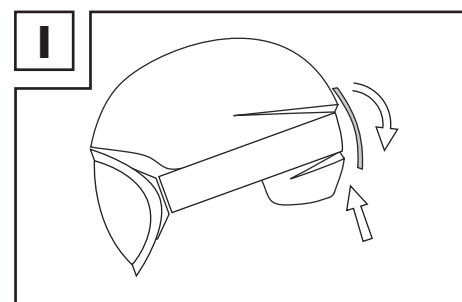
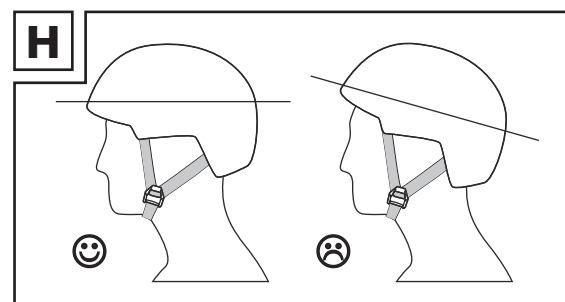
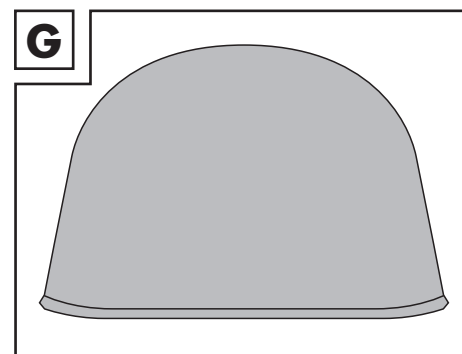
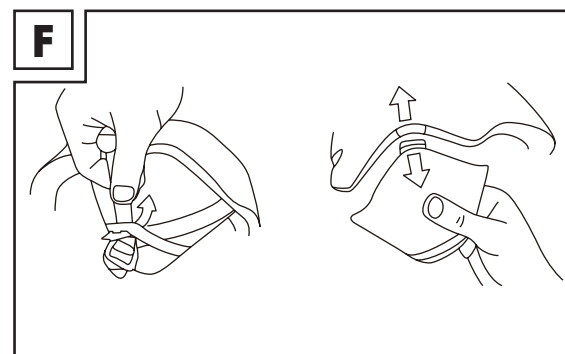
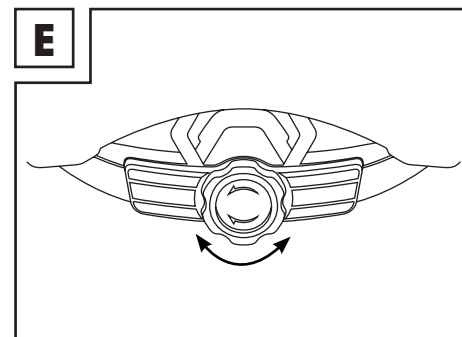
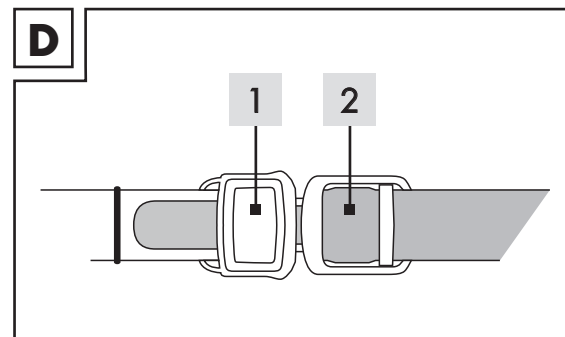
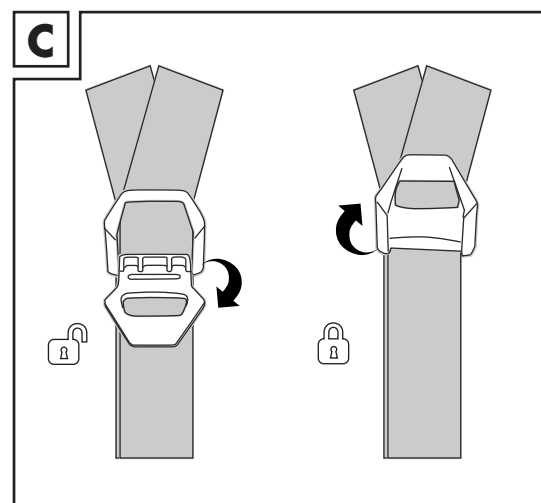
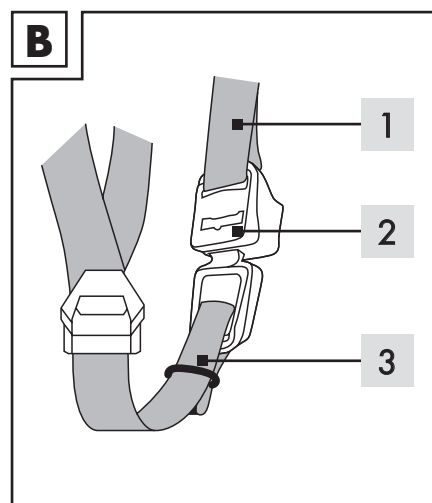
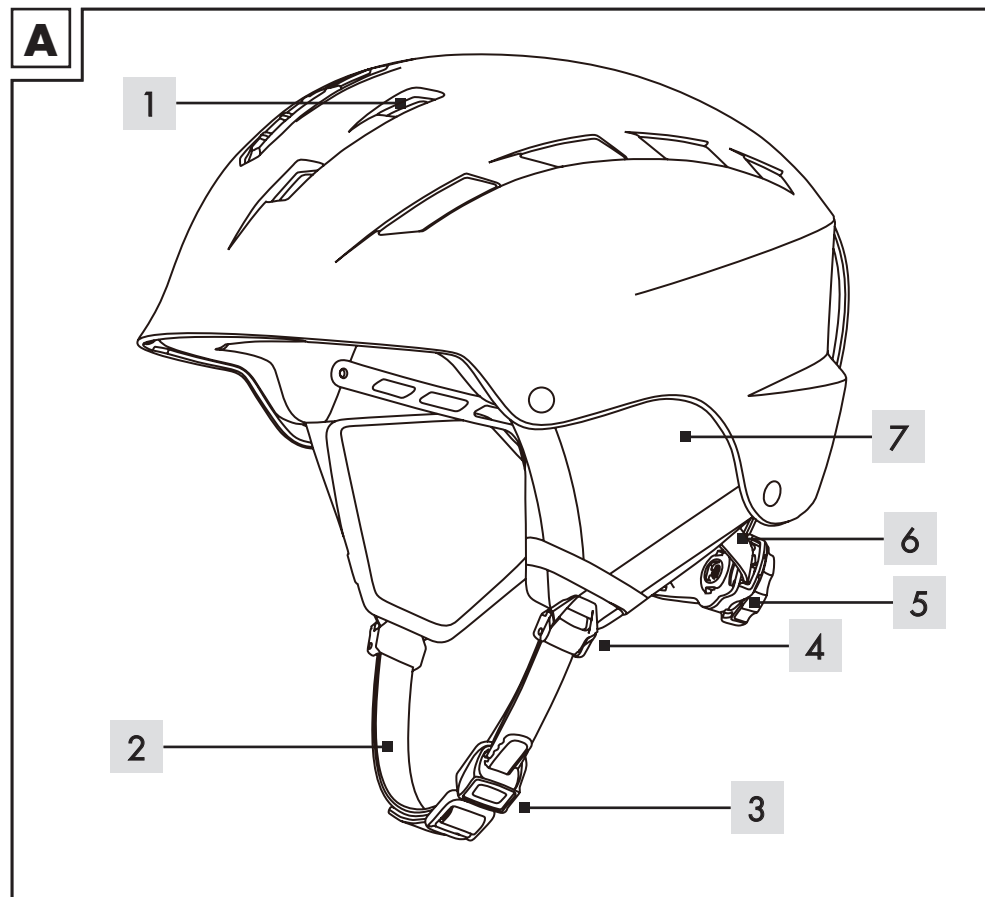


IAN 426407_2301

1

IAN 426407_2301

DE AT CH
FR IT



Inhaltsverzeichnis

Bestimmungsgemäße Verwendung	8
Zeichenerklärung	8
Lieferumfang / Zubehör	9
Teilebeschreibung / Teileliste	9
Technische Daten	10
Sicherheitshinweise	10
Benutzerhinweise	12
Kinnriemen öffnen/schließen	12
Kinnriemen einstellen	12
Gurtverteiler einstellen	12
Ohrenpolster abnehmen/einsetzen	13
Einstellung des Einhand-Größenverstellsystems	13
Die richtige Helmposition	13
Skibrille anbringen	13
Belüftung einstellen	13
Wartung / Reinigung / Aufbewahrung	14
Reinigung	14
Innenpolster entfernen/einsetzen	14
Helm reinigen	14
Aufbewahrung	14
Hinweise zur Entsorgung von Verpackung und Produkt	15
Konformitätserklärung	15
Garantie und Serviceabwicklung	16

Tables des matières

Utilisation conforme	18
Légende	18
Contenu de la livraison / accessoires	19
Description des pièces / liste des pièces	19
Données techniques	20
Consignes de sécurité	20
Instructions d'utilisation	22
Ouverture / fermeture de la jugulaire	22
Réglage de la jugulaire	22
Réglage de la boucle de jugulaire	22
Retrait / mise en place des oreillettes	23
Réglage du système de réglage de taille à une main	23
La position de casque idéale	23
Mise en place des lunettes de ski	23
Réglage de la ventilation	23
Entretien / nettoyage / rangement	23
Nettoyage	23
Retrait / mise en place du rembourrage intérieur	24
Nettoyage du casque	24
Rangement	24
Remarques relatives à l'élimination de l'emballage et du produit	25
Déclaration de conformité	25
Garantie et gestion du service	25

Indice

Uso conforme	28
Spiegazione simboli	28
Fornitura / accessori	29
Descrizione delle parti / elenco delle parti	29
Dati tecnici	30
Avvertenze per la sicurezza	30
Guida all'uso	32
Aprire/chiedere il sottogola	32
Regolare il sottogola	32
Regolare il sistema di regolazione della cinghia	32
Rimuovere/regolare l'imbottitura per le orecchie	33
Regolazione del sistema di regolazione della taglia con una sola mano	33
La posizione corretta del casco	33
Fissare occhiali del casco	33
Regolazione del ventilazione	33
Manutenzione / pulizia / conservazione	34
Pulizia	34
Rimuovere/inserire l'imbottitura interna	34
Pulizia del casco	34
Conservazione	34
Indicazioni sullo smaltimento dell'imballaggio e del prodotto	35
Dichiarazione di conformità	35
Garanzia ed espletamento del servizio di assistenza	36



Allgemeines

Bedienungsanleitung lesen und aufbewahren

Liebe Kundin, lieber Kunde!

Wir freuen uns, dass Sie sich für eines unserer hochwertigen Produkte entschieden haben, welche streng nach den aktuell gültigen Sicherheitsnormen hergestellt und zertifiziert wurden.


Machen Sie sich vor dem ersten Gebrauch mit dem Produkt vertraut. Lesen Sie hierzu aufmerksam die Bedienungsanleitung und die Sicherheitshinweise. Benutzen Sie dieses Produkt nur wie beschrieben und für die angegebenen Einsatzbereiche. Bewahren Sie diese Anleitung gut auf. Händigen Sie alle Unterlagen bei Weitergabe des Produkts an Dritte ebenfalls mit aus.

Bestimmungsgemäße Verwendung

Dieser Artikel ist für alpine Skiläufer und Snowboarder gefertigt. Er ist nicht geeignet für andere Sportarten oder Motorradfahrer.

Zeichenerklärung

Die folgenden Symbole und Signalwörter werden in dieser Bedienungsanleitung, auf dem Produkt oder auf der Verpackung verwendet.

 Konformitätserklärung (siehe Kapitel Konformitätserklärung“): Mit diesem Symbol gekennzeichnete Produkte erfüllen alle anzuwendenden Gemeinschaftsvorschriften des Europäischen Wirtschaftsraums.



Bedienungsanleitung beachten



Herstellungsdatum (Jahr/Monat)



Verfallsdatum (Jahr/Monat)



Helmgewicht



Das Siegel Geprüfte Sicherheit (GS-Zeichen) bescheinigt, dass ein Produkt den Anforderungen des deutschen Produktsicherheitsgesetzes (ProdSG) entspricht. Das GS-Zeichen zeigt an, dass bei bestimmungsgemäßer Verwendung und bei vorhersehbarer Fehlanwendung des gekennzeichneten Produkts die Sicherheit und Gesundheit des Nutzers nicht gefährdet sind.



Handwäsche



Nicht bleichen



Nicht im Wäschetrockner trocknen



Nicht bügeln



Nicht trockenreinigen

Klasse B

Helme der Klasse A und der Klasse B sind für Skiläufer, Snowboarder und ähnliche Gruppen. Helme der Klasse A bieten verhältnismäßig mehr Schutz. Helme der Klasse B können mehr Belüftung und besseres Hören bieten, schützen aber einen kleineren Bereich des Kopfes und geben ein geringeres Maß an Durchdringungsfestigkeit.

Lieferumfang / Zubehör

- 1 x Ski- und Snowboardhelm
- 1 x Skihelmbeutel
- 1 x Gebrauchsanweisung

Teilebeschreibung / Teileliste (Abb. A)

1. Ventilationssystem
2. Kinnriemen
3. Mehrstufiger Sicherheitsrasterverschluss
4. Gurtverteiler
5. Größenverstellungssystem
6. Nackenpolster
7. Ohrenpolster



Technische Daten

Modell: SP-52

Artikelnummer: 426407

Größe: M/L (54 - 58 cm), L/XL (58 - 61 cm)

Herstelldatum (Monat/Jahr): 05/2023

Verfallsdatum (Monat/Jahr): 05/2028

Sicherheitshinweise



Verletzungsgefahr!

Wichtig: Lesen Sie die Gebrauchsanweisung sorgfältig und bewahren Sie sie unbedingt auf! Bei unsachgemäßem Umgang mit dem Produkt können Sie sich verletzen.

- **ACHTUNG!** Ein Helm kann den Träger nicht vor allen Unfällen schützen.
- **ACHTUNG!** Verwenden Sie nur einen Helm, der richtig passt und fest sitzt. Wenn der Helm nicht richtig passt, kann er bei einem Unfall verrutschen und seine Schutzwirkung verlieren.
- Verwenden Sie den Helm in der dafür vorgesehenen Position (Abb. H).
- Schließen Sie vor jeder Fahrt den Verschluss am Kinnriemen (Abb. D).
- Tragen Sie unter dem Helm keine Mützen oder sonstige Kopfbedeckungen.
- Wechseln und entsorgen Sie den Helm nach einem Aufprall. Dies gilt auch bei einem leichten Aufprall ohne sichtbare Schäden.
- Der Helm muss auch ersetzt werden, wenn er nicht mehr richtig passt oder spätestens 5 Jahre nach Herstelldatum auch wenn keine Beschädigungen feststellbar sind.
- Eine Veränderung oder Entfernung von Originalteilen des Helmes kann die Schutzwirkung extrem beeinträchtigen. Der Helm darf nicht verändert werden, um Zusätze in einer nicht vom Hersteller empfohlenen Weise anzubringen.
- Versuchen Sie mit beiden Händen, den Helm nach links und rechts zu drehen. Sitzt der Helm korrekt, bewegt sich die Haut Ihrer Schläfen mit.
- Versuchen Sie mit beiden Händen, den Helm so weit wie möglich nach hinten und nach vorne herunterzuziehen. Der Helm sitzt nicht korrekt, wenn Sie ihn in so weit vorschieben können, dass Ihr Sichtfeld beeinträchtigt wird, bzw. so weit zurückschieben können, dass Ihre Stirn freiliegt.

- Überprüfen Sie vor jeder Benutzung, ob der Helm korrekt sitzt, die Kinnriemen fest anliegen, richtig angepasst und geschlossen sind.
- Wenn Sie den Helm nicht so anpassen können, dass er mit geschlossenem Verschluss nur unwesentlich nach vorne oder nach hinten geschoben werden kann, benutzen Sie den Helm nicht. Ersetzen Sie diesen durch ein Modell in einer anderen Größe. Probieren Sie beim Kauf unbedingt verschiedene Größen aus.

Sowohl bei einem sehr schweren Aufprall als auch bei einem Unfall mit niedriger Geschwindigkeit oder Intensität, können ernsthafte Kopfverletzungen verursacht werden oder sogar tödlich ausgehen. Dabei kann es passieren, dass der Helm den Fahrer nicht effektiv vor Kopfverletzungen schützt. Fahren Sie deshalb stets vorsichtig.



Lebensgefahr!

- Dieser Helm sollte nicht von Kindern beim Klettern oder anderen Aktivitäten verwendet werden, wenn ein Risiko besteht, sich zu strangulieren/hängen zu bleiben, wenn sich das Kind mit dem Helm verfängt.



Erstickungsgefahr!

ACHTUNG! Kinder können an Plastikfolien ersticken.

- Lassen Sie Kinder nicht mit der Verpackungsfolie spielen. Die Verpackung ist kein Kinderspielzeug.



Beschädigungsgefahr!

ACHTUNG! Unsachgemäßer Umgang mit dem Helm kann zu Beschädigungen des Helms führen.

- In regelmäßigen Abständen muss der Helm auf sichtbare Mängel überprüft werden.
- Bringen Sie keine Farbe oder Aufkleber auf dem Helm an.



Benutzerhinweise

Kinnriemen öffnen/schließen (Abb. D)

Um den Kinnriemen zu öffnen, drücken Sie auf den mehrstufigen Sicherheitsrasterverschluss (1) und ziehen den Steg (2) heraus. Um den Kinnriemen zu schließen, stecken Sie den Steg in den mehrstufigen Sicherheitsrasterverschluss und lassen diesen in einer für Sie angenehmen Weite einrasten.



Bei einem Unfall mit einem offenen oder falsch eingestellten Gurtverteiler und Kinnriemen kann der Helm verrutschen und seine Schutzwirkung verlieren!



Überprüfen Sie vor jeder Fahrt, ob der Kinnriemen korrekt eingestellt und geschlossen ist!

Kinnriemen einstellen (Abb. B)

Überprüfen Sie vor jeder Fahrt, ob der Kinnriemen korrekt eingestellt ist.

- Der Kinnriemen (1) ist ordnungsgemäß eingestellt, wenn er sowohl komfortabel als auch fest sitzt und Sie beim Öffnen des Mundes einen leichten Druck verspüren. Der Verschluss (2) darf nicht auf dem Kinn oder dem Kieferknochen aufliegen.
- Ist der Kinnriemen (1) zu locker, muss er mit Hilfe der Windung (3) am Verschluss (2) nachgezogen werden.
- Ist der Kinnriemen (1) zu eng, muss er ebenfalls mit Hilfe der Windung (3) am Verschluss (2) gelockert werden.



Überprüfen Sie vor jeder Fahrt, ob der Gurtverteiler korrekt eingestellt und geschlossen ist!

Gurtverteiler einstellen (Abb. C)

- Öffnen Sie den Gurtverteiler.
- Der Gurtverteiler muss so positioniert werden, dass die Riemen straff aber bequem sitzen. Der Gurtverteiler muss unterhalb des Ohres sitzen, die Riemen dürfen nicht die Ohren bedecken.
- Schließen Sie den Gurtverteiler.

Ohrenpolster abnehmen/einsetzen (Abb. F)

1. Ziehen Sie zunächst die Kinnriemen aus den Schlaufen an den Ohrpolstern.
2. Ziehen Sie die Ohrenpolster vorsichtig und gerade aus den Schnappverschlussnuten heraus.
3. Setzen Sie die Ohrenpolster ein, indem Sie den Tab an der Basis der Ohrenpolster vorsichtig in die Nut an der Helmseite drücken. Die weiche Seite der Ohrenpolster zeigt dabei nach innen.
4. Fädeln Sie die Kinnriemen wieder durch die Schlaufen an den Ohrpolstern.

Einstellung des Einhand-Größenverstellsystems (Abb. E)

Das integrierte Größenverstellsystem lässt sich mittels eines Drehknopfes stufenlos am Hinterkopf verstellen:

- kleiner = nach rechts drehen
- größer = nach links drehen

Die richtige Helmposition (Abb. H)

- Der Helm muss immer waagrecht auf Ihrem Kopf sitzen.
- Sitzt der Helm zu weit vorne, kann Ihre Sicht beeinträchtigt werden.
- Sitzt der Helm zu weit hinten, ist Ihre Stirn nicht ausreichend geschützt.

Skibrille anbringen (Abb. I)

1. Um eine Skibrille anzubringen, öffnen Sie die Lasche an der Rückseite des Helms.
2. Setzen Sie die Skibrille auf und führen Sie das Band um den Helm.
3. Schließen Sie anschließend die Lasche, um das Band am Helm zu befestigen.

Belüftung einstellen (Abb. J)

1. Schieben Sie den Regler nach hinten, um die Lüftungsschlitze zu öffnen und die Belüftung zu erhöhen.
2. Schieben Sie den Regler nach vorne, um die Lüftungsschlitze zu schließen und die Belüftung zu verringern.



Wartung/Reinigung/Aufbewahrung

HINWEIS: Unsachgemäßer Umgang mit dem Helm kann zu Beschädigungen des Helms führen.

Reinigung:

WARNHINWEIS!

- Der Helm darf nicht mit kohlenwasserstoffhaltigen Lösungs- oder Reinigungsmitteln in Kontakt kommen.
- Auch Aufkleber können Lösungsmittel enthalten und dadurch die Schutzschicht des Helmes beschädigen.
- Zur Reinigung nur Wasser und milde Seife verwenden.

Innenpolster entfernen/einsetzen

1. Lösen Sie den Klettverschluss und nehmen Sie das Innenpolster aus dem Helm.
2. Innenpolster mit lauwarmem Wasser und milder Seife reinigen und anschließend an der Luft trocknen lassen.
3. Setzen Sie das Innenpolster wieder ein.

Helm reinigen

1. Reinigen Sie Ihren Helm nur mit lauwarmem Wasser, milder Seife und einem weichen Tuch.
2. Entnehmen Sie die Ohrenpolster zur Reinigung wie beschrieben.
3. Ohrenpolster mit lauwarmem Wasser und milder Seife reinigen und anschließend an der Luft trocknen lassen.

Aufbewahrung

- Lassen Sie Ihren Helm nach jedem Gebrauch an der Luft trocknen.
- Bewahren Sie den Helm nicht in der Nähe von Heiz- und Wärmequellen auf (z.B. hinter Glasscheiben in einem Auto). Hohe Temperaturen, bereits ab 60°C, können den Helm ernsthaft beschädigen. Unebene Helmoberfläche und Bläschenbildung sind Anzeichen einer solchen Beschädigung.
- Bewahren Sie den Helm im mitgelieferten Skihelmbeutel (Abb. G) auf.

Hinweise zur Entsorgung



Erstickungsgefahr

ACHTUNG! Kinder können an Plastikfolien ersticken. Lassen Sie Ihre Kinder nicht mit der Verpackungsfolie spielen. Die Verpackung ist kein Kinderspielzeug.

Verpackung entsorgen

Entsorgen Sie die Verpackung sortenrein. Geben Sie Pappe und Karton zum Altpapier, Folien in die Wertstoffsammlung.

Produkt entsorgen

- Die Entsorgung des Produkts muss über einen zugelassenen Entsorgungsbetrieb oder über eine kommunale Entsorgungseinrichtung entsprechend den in Ihrem Land gültigen Gesetzen und Bestimmungen erfolgen. (Anwendbar in der Europäischen Union und anderen europäischen Staaten mit Systemen zur getrennten Sammlung von Wertstoffen).
- Geben Sie das Gerät an einer Verwertungsstelle ab. Die verwendeten Kunststoff- und Metallteile können sortenrein getrennt werden und so einer Wiederverwertung zugeführt werden. Fragen Sie hierzu Ihren lokalen Müllentsorger oder unser Service-Center.
- Die Entsorgung Ihrer defekten, eingesendeten Geräte führen wir kostenlos durch.

Konformitätserklärung

Die EU-Konformitätserklärung kann bei folgender Adresse angefordert werden:
SPEQ GmbH, Tannbachstraße 10, 73635 Steinenberg/GERMANY

Prüfinstitut

TÜV SÜD Product Service GmbH, Ridlerstr. 65, D-80339 München, GERMANY

Die vollständige Konformitätserklärung finden Sie unter
www.speq.de/konformitaetserklaerung



Garantie und Serviceabwicklung

Sehr geehrte Kundin, sehr geehrter Kunde,

Sie erhalten auf dieses Gerät 3 Jahre Garantie ab Kaufdatum.

Im Falle von Mängeln dieses Produkts stehen Ihnen gegen den Verkäufer des Produkts gesetzliche Rechte zu. Diese gesetzlichen Rechte werden durch unsere im Folgenden dargestellte Garantie nicht eingeschränkt.

Garantiebedingungen

Die Garantiefrist beginnt mit dem Kaufdatum. Bitte bewahren Sie den Original Kassenbonnut auf. Dieser wird als Nachweis für den Kauf benötigt. Tritt innerhalb von drei Jahren ab dem Kaufdatum dieses Produkts ein Material- oder Fabrikationsfehler auf, wird das Produkt von uns – nach unserer Wahl – für Sie kostenlos repariert, ersetzt, oder der Kaufpreis erstattet. Diese Garantieleistung setzt voraus, dass innerhalb der Drei-Jahres-Frist das defekte Gerät und der Kaufbeleg (Kassenbonnut) vorgelegt und schriftlich kurz beschrieben wird, worin der Mangel besteht und wann er aufgetreten ist.

Wenn der Defekt von unserer Garantie gedeckt ist, erhalten Sie das reparierte oder ein neues Produkt zurück. Mit Reparatur oder Austausch des Produkts beginnt kein neuer Garantiezeitraum.

Garantiezeit und gesetzliche Mängelansprüche

Die Garantiezeit wird durch die Gewährleistung nicht verlängert. Dies gilt auch für ersetzte und reparierte Teile. Eventuell schon beim Kauf vorhandene Schäden und Mängel müssen sofort nach dem Auspacken gemeldet werden. Nach Ablauf der Garantiezeit anfallende Reparaturen sind kostenpflichtig.

Garantieumfang

Das Gerät wurde nach strengen Qualitätsrichtlinien sorgfältig produziert und vor Auslieferung gewissenhaft geprüft. Die Garantieleistung gilt für Material- oder Fabrikationsfehler. Diese Garantie erstreckt sich nicht auf Produktteile, die normaler Abnutzung ausgesetzt sind und daher als Verschleißteile angesehen werden können oder für Beschädigungen an zerbrechlichen Teilen, z. B. Schalter, Akkus oder die aus Glas gefertigt sind. Diese Garantie verfällt, wenn das Produkt beschädigt, nicht sachgemäß benutzt oder gewartet wurde. Für eine sachgemäße Benutzung des Produkts sind alle in der Bedienungsanleitung aufgeführten Anweisungen genau einzuhalten. Verwendungszwecke und Handlungen, von denen in der Bedienungsanleitung abgeraten oder vor denen gewarnt wird, sind unbedingt zu vermeiden. Das Produkt ist lediglich für den privaten und nicht für den gewerblichen Gebrauch bestimmt. Bei missbräuchlicher und unsachgemäßer Behandlung, Gewaltanwendung und bei Eingriffen, die nicht von unserer autorisierten Service-Niederlassung vorgenommen wurden, erlischt die Garantie.

Abwicklung im Garantiefall

Um eine schnelle Bearbeitung Ihres Anliegen zu gewährleisten, folgen Sie bitte den folgenden Hinweisen:

- Bitte halten Sie für alle Anfragen den Kassensbon und die Artikelnummer (IAN 426407_2301) als Nachweis für den Kauf bereit.
- Die Artikelnummer entnehmen Sie bitte dem Typenschild am Produkt, einer Gravur am Produkt, dem Titelblatt Ihrer Anleitung (unten links) oder dem Aufkleber auf der Rück- oder Unterseite des Produktes.
- Sollten Funktionsfehler oder sonstige Mängel auftreten kontaktieren Sie zunächst die nachfolgend benannte Serviceabteilung **telefonisch** oder per **E-Mail**.
- Ein als defekt erfasstes Produkt können Sie dann unter Beifügung des Kaufbelegs (Kassensbon) und der Angabe, worin der Mangel besteht und wann er aufgetreten ist, für Sie portofrei an die Ihnen mitgeteilte Service Anschrift übersenden.

Auf www.lidl-service.com können Sie diese und viele weitere Handbücher, Produktvideos und Installationssoftware herunterladen. Mit diesem QR-Code gelangen Sie direkt auf die Lidl-Service-Seite (www.lidl-service.com) und können durch die Eingabe der Artikelnummer (IAN) 426407_2301 Ihre Bedienungsanleitung öffnen.



Serviceadresse:

SPEQ GmbH
Tannbachstr. 10
73635 Steinenberg/DEUTSCHLAND
Email: service@speq.de

Service-Hotline: 00800 30 777 999
(kostenfrei)

Bitte Anruf vor Einsendung
8:00 Uhr – 17:00 Uhr

SKI- UND SNOWBOARD-HELM

Modell: SP-52
Marke: Crivit



Généralités

Lire et conserver le mode d'emploi

Chère cliente, cher client!

Nous sommes heureux que vous ayez choisi l'un de nos produits de haute qualité, lesquels ont été conçus et certifiés conformément aux normes de sécurité applicables actuelles.


Familiarisez-vous avec le produit avant sa première utilisation. Veuillez lire attentivement la notice d'utilisation ainsi que les consignes de sécurité. Utilisez ce produit uniquement aux fins prévues et tel que décrit dans le présent document. Veuillez conserver ce mode d'emploi dans un endroit sûr. En cas de transmission de ce produit à un tiers, veuillez remettre à ce dernier tous les documents correspondants.

Utilisation conforme

Ce produit est destiné aux skieurs alpins et aux snowboardeurs. Il ne convient pas pour d'autres sports ni pour la pratique de la moto.

Légende

Les symboles et mentions d'avertissement suivants sont utilisés dans le présent mode d'emploi, sur le produit ou sur l'emballage.

 Déclaration de conformité (voir le chapitre « Déclaration de conformité »):
les produits marqués de ce symbole satisfont toutes les directives communautaires applicables de l'Espace économique européen.



Respecter le mode d'emploi



Date de fabrication (année/mois)



Date limite d'utilisation (année/mois)



Poids du casque



Le cachet « Sécurité vérifiée » (marquage « GS ») certifie qu'un produit contrôlé répond aux exigences de la loi allemande sur la sécurité des produits. Le marquage « GS » indique que l'utilisation conforme ou prévisible ne compromet pas la sécurité et la santé des personnes.



Lavage à la main



Ne pas blanchir



Ne pas sécher au sèche-linge



Ne pas repasser



Ne pas nettoyer à sec

Classe B

Les casques des classes A et B sont destinés aux skieurs, snowboardeurs et autres groupes similaires. Les casques de la classe A offrent une protection relativement renforcée. Les casques de la classe B offrent une meilleure ventilation et ont un effet insonorisant réduit, mais protègent une plus petite zone de la tête et affichent une moins bonne résistance à la pénétration.

Contenu de la livraison / accessoires

- 1 x Casque de ski et snowboard
- 1 x Housse pour casque de ski
- 1 x Mode d'emploi

Description des pièces / liste des pièces (Fig. A)

1. Système de ventilation
2. Jugulaire
3. Système d'attache à plusieurs crans
4. Boucle de jugulaire
5. Système de réglage de taille
6. Protège-nuque
7. Oreillettes



Données techniques

Modèle: SP-52

Référence article: 426407

Taille: M/L (54 - 58 cm), L/XL (58 - 61 cm)

Date de fabrication (mois/année): 05/2023

Date limite d'utilisation (mois/année): 05/2028

Consignes de sécurité



Risque de blessure!

Important: Lisez attentivement le mode d'emploi et conservez-le impérativement ! Une manipulation non conforme du produit peut entraîner des blessures.

- **ATTENTION!** Un casque ne peut pas protéger son utilisateur de tous les accidents.
- **ATTENTION!** Utilisez uniquement un casque bien ajusté et correctement fixé. Un casque mal ajusté peut glisser lors d'un accident et perdre son action protectrice.
- Utilisez le casque dans la position prévue à cet effet (Fig. H).
- Avant chaque session, veillez à bien fermer le système d'attache de la jugulaire (Fig. D).
- Ne portez pas de bonnet ni aucun autre couvre-chef sous le casque.
- Remplacez et jetez le casque après un choc, même en cas de choc léger sans dommages visibles.
- Le casque doit également être remplacé si la taille ne convient plus ou, au plus tard, 5 ans à compter de sa date de fabrication, même en l'absence de dommages.
- Toute modification ou tout retrait de pièces d'origine du casque peut considérablement altérer sa fonction protectrice. Il est interdit de modifier le casque en y apportant des ajouts d'une manière contraire aux recommandations du fabricant.
- Essayez de tourner le casque à gauche et à droite avec les deux mains. Si le casque est correctement ajusté, la peau de vos tempes doit bouger.
- Avec les deux mains, essayez de tirer le casque aussi bas que possible sur l'avant et sur l'arrière. Le casque n'est pas bien ajusté dès lors que vous

pouvez le bouger en avant d'une manière qui gêne votre champ de vision ou que vous pouvez le bouger en arrière de telle sorte que votre front est à nu.

- Avant chaque utilisation, vérifiez que le casque est bien ajusté, que la jugulaire est bien positionnée et réglée, et que le système d'attache est bien fermé.
- Si vous ne pouvez pas ajuster le casque de sorte qu'il puisse à peine bouger en avant ou en arrière lorsque le système d'attache est fermé, ne l'utilisez pas. Remplacez-le par un modèle dans une autre taille. Lors de votre achat, veuillez impérativement essayer plusieurs tailles.

Que ce soit à l'occasion d'un accident très grave ou lors d'un accident à faible vitesse ou de faible intensité, des blessures graves à la tête peuvent être causées, voire même entraîner la mort. Il est possible que le casque ne protège pas efficacement son utilisateur contre les blessures à la tête. Skiez ou surfez donc toujours avec prudence



Danger de mort!

- Ce casque ne doit en aucun cas être utilisé par des enfants lors d'activités d'escalade ou de toute autre activité présentant un risque de strangulation / pendaison de l'enfant du fait du casque.



Risque d'étouffement!

ATTENTION! Les enfants peuvent s'étouffer avec des films en plastique.

- Ne laissez pas des enfants jouer avec le film d'emballage. L'emballage n'est pas un jouet.



Risque d'endommagement!

ATTENTION! Une manipulation non conforme du casque peut entraîner un endommagement du casque.

- Un contrôle du casque doit être effectué à intervalles réguliers afin de s'assurer de l'absence de défauts visibles.
- N'appliquez pas de peinture ni d'autocollant sur le casque.



Instructions d'utilisation

Ouverture / fermeture de la jugulaire (Fig. D)

Pour ouvrir la jugulaire, appuyez sur le système d'attache à plusieurs crans (1) et dégagez la languette (2). Pour fermer la jugulaire, engagez la languette dans le système d'attache à plusieurs crans et crantez-la à une largeur qui vous convient.



En cas d'accident avec une jugulaire et une boucle de jugulaire ouvertes ou mal réglées, le casque peut glisser et perdre son action protectrice!



Avant chaque session, vérifiez que la jugulaire est bien ajustée et fermée!

Réglage de la jugulaire (Fig. B)

Avant chaque session, vérifiez que la jugulaire est correctement ajustée.

- La jugulaire (1) est correctement réglée lorsque celle-ci repose de manière serrée mais confortable et que vous ressentez une légère pression lorsque vous ouvrez la bouche. La boucle (2) ne doit pas reposer sur le menton ni sur la mâchoire.
- Si la jugulaire (1) est trop lâche, celle-ci doit être resserrée à l'aide de la sangle de réglage (3) au niveau de la boucle (2).
- Si la jugulaire (1) est trop serrée, celle-ci doit être desserrée à l'aide de la sangle de réglage (3) au niveau de la boucle (2).



Avant chaque session, vérifiez que la boucle de jugulaire est bien réglée et fermée!

Réglage de la boucle de jugulaire (Fig. C)

Ouvrez la boucle de jugulaire.

- La boucle de jugulaire doit être réglée de sorte que les sangles reposent de manière serrée mais confortable. La boucle de jugulaire doit reposer en-dessous de l'oreille, les sangles ne doivent pas couvrir les oreilles.
- Fermez la boucle de jugulaire.



Retrait / mise en place des oreillettes (Fig. F)

1. Dégagez tout d'abord la jugulaire des passants des oreillettes.
2. Dégagez les oreillettes des rainures de montage rapide en veillant à les tirer de manière bien droite.
3. Mettez les oreillettes en place en enfonçant soigneusement l'onglet situé à la base des oreillettes dans la rainure sur le côté du casque. Veillez à orienter la face douce des oreillettes à l'intérieur.
4. Enfillez de nouveau la jugulaire dans les passants des oreillettes.

Réglage du système de réglage de taille à une main (Fig. E)

Grâce au système de réglage de taille intégré, le casque peut être réglé en continu à l'aide de la molette située à l'arrière de la tête:

- plus petit = tourner vers la droite
- plus grand = tourner vers la gauche

La position de casque idéale (Fig. H)

- Le casque doit toujours reposer droit sur votre tête.
- Si le casque est placé trop en avant, alors celui-ci risque de gêner votre vue.
- Si le casque est placé trop en arrière, alors votre front n'est pas suffisamment protégé.

Mise en place des lunettes de ski (Fig. I)

1. Pour mettre en place des lunettes de ski, ouvrez la languette située à l'arrière du casque.
2. Mettez les lunettes de ski en place et faites passer l'élastique autour du casque.
3. Fermez ensuite la languette afin de fixer l'élastique sur le casque.

Réglage de la ventilation (Fig. J)

1. Poussez le régulateur vers l'arrière afin d'ouvrir les fentes d'aération pour une meilleure ventilation.
2. Poussez le régulateur vers l'avant afin de fermer les fentes d'aération pour une plus faible ventilation.

Entretien / nettoyage / rangement

REMARQUE: Une manipulation non conforme du casque peut entraîner un endommagement du casque.

Nettoyage:

AVERTISSEMENT!

- Le casque ne doit pas entrer en contact avec des solvants ou produits nettoyants contenant des hydrocarbures.
- Les autocollants aussi peuvent contenir des solvants et donc endommager la couche protectrice du casque.
- Utilisez uniquement de l'eau et du savon doux pour nettoyer le casque.



Retrait / nettoyage du rembourrage intérieur

1. Détachez la fermeture velcro et retirez le rembourrage intérieur du casque.
2. Nettoyez le rembourrage intérieur à l'eau tiède, avec un savon doux, puis laissez-le sécher à l'air libre.
3. Remettez le rembourrage intérieur en place.

Nettoyage du casque

1. Nettoyez votre casque uniquement à l'eau tiède, avec un savon et un chiffon doux.
2. Retirez les oreillettes en suivant les instructions, à des fins de nettoyage.
3. Nettoyez les oreillettes à l'eau tiède, avec un savon doux, puis laissez-les sécher à l'air libre.

Rangement

- Laissez votre casque sécher à l'air libre après chaque utilisation.
- Ne rangez pas votre casque à proximité de sources de chauffage et de chaleur (p. ex. derrière les vitres d'une voiture). Des températures élevées (à partir de 60 °C) peuvent gravement endommager le casque, entraînant notamment l'apparition d'inégalités sur la surface du casque ainsi que la formation de petites bulles.
- Rangez le casque dans la housse pour casque de ski fournie avec (Fig. G).

Remarques relatives à l'élimination



Risque d'étouffement

ATTENTION! Les enfants peuvent s'étouffer avec des films en plastique. Ne laissez pas vos enfants jouer avec le film d'emballage. L'emballage n'est pas un jouet.

Élimination de l'emballage

Éliminez l'emballage en suivant les consignes de tri et de recyclage. Jetez le papier et le carton avec le papier usagé, et collectez les films avec les matériaux recyclables.

Élimination du produit

- L'élimination du produit doit être effectuée par une entreprise d'élimination des déchets agréée ou par un service d'élimination des déchets communal, conformément aux lois et réglementations en vigueur dans le pays d'utilisation. (Applicable au sein de l'Union européenne et dans les autres pays européens avec des systèmes de collecte séparée des matériaux recyclables).
- Confiez le produit à un centre de valorisation des déchets. Les pièces métalliques et plastiques utilisées peuvent être triées et recyclées. Adressez-vous pour cela à votre service de traitement des déchets local ou à notre centre de service après-vente.
- Nous prenons en charge gratuitement l'élimination de vos appareils défectueux que vous nous renvoyez

Déclaration de conformité

La déclaration de conformité CE peut être obtenue à l'adresse suivante le sera:
SPEQ GmbH, Tannbachstraße 10, 73635 Steinenberg, ALLEMAGNE

Institut de contrôle

TÜV SÜD Product Service GmbH, Ridlerstr. 65, D-80339 München, GERMANY,
PSA 2016/425

Vous trouverez la déclaration de conformité complète sur
www.speq.de/konformitaetserklaerung.

Garantie et gestion du service

Chère cliente, cher client,

Cet appareil est garanti 3 ans à partir de la date d'achat. Si ce produit venait à présenter des vices, vous disposez de droits légaux face au vendeur de ce produit. Vos droits légaux ne sont pas restreints par notre garantie présentée ci-dessous.

Conditions de garantie

La période de garantie débute à la date d'achat. Veuillez bien conserver le ticket de caisse. Celui-ci servira de preuve d'achat. Si dans un délai de trois ans suivant la date d'achat de ce produit, un vice de matériel ou de fabrication venait à apparaître, le produit sera réparé, remplacé gratuitement par nos soins ou le prix d'achat remboursé, selon notre choix. Cette prestation sous garantie nécessite, dans le délai de trois ans, la présentation de l'appareil défectueux et du justificatif d'achat (ticket de caisse) ainsi que la description brève du vice et du moment de son apparition.

Si le vice est couvert par notre garantie, vous recevrez le produit réparé ou un nouveau produit en retour. Aucune nouvelle période de garantie ne débute avec la réparation ou l'échange du produit.

Période de garantie et réclamation légale pour vices cachés

L'exercice de la garantie ne prolonge pas la période de garantie. Cette disposition s'applique également aux pièces remplacées ou réparées. Les dommages et vices éventuellement déjà présents à l'achat doivent être signalés immédiatement après le déballage. Toute réparation survenant après la période sous garantie fera l'objet d'une facturation.

Étendue de la garantie

L'appareil a été fabriqué avec soin conformément à des directives de qualité strictes et consciencieusement contrôlé avant sa livraison. La prestation de la garantie s'applique aux vices de matériel et de fabrication. Cette garantie ne s'étend pas aux pièces du produit qui sont

exposées à une usure normale et peuvent de ce fait être considérées comme pièces d'usure, ni aux détériorations de pièces fragiles, par ex. interrupteurs, batteries ou pièces en verre. Cette garantie devient caduque si le produit est détérioré, utilisé ou entretenu de manière non conforme. Toutes les instructions listées dans le manuel d'utilisation doivent être exactement respectées pour une utilisation conforme du produit. Des buts d'utilisation et actions qui sont déconseillés dans le manuel d'utilisation, ou dont vous êtes avertis doivent également être évités. Le produit est uniquement destiné à un usage privé et ne convient pas à un usage professionnel. La garantie est annulée en cas d'entretien incorrect et inapproprié, d'usage de la force et en cas d'intervention non réalisée par notre centre de service après-vente agréé.

Procédure en cas de garantie

Afin de garantir un traitement rapide de votre demande, veuillez suivre les indications suivantes:

- Veuillez avoir à portée de main pour toutes questions le ticket de caisse et la référence article (par ex. IAN 426407_2301) en tant que justificatif de votre achat.
- Vous trouverez la référence sur la plaque signalétique sur le produit, une gravure sur le produit, sur la page de garde du mode d'emploi (en bas à gauche) ou sur l'autocollant au dos ou sur le dessous du produit.
- Si des erreurs de fonctionnement ou d'autres vices venaient à apparaître, veuillez d'abord contacter le département service clientèle cité ci-dessous par **téléphone** ou par **e-mail**.
- Vous pouvez ensuite retourner un produit enregistré comme étant défectueux en joignant le ticket de caisse et en indiquant en quoi consiste le vice et quand il est survenu, sans devoir l'affranchir à l'adresse de service après-vente communiquée.

Sur www.lidl-service.com, vous pourrez télécharger ce mode d'emploi et de nombreux autres manuels, vidéos produit et logiciels d'installation. Grâce à ce code QR, vous arriverez directement sur le site Lidl service après-vente (www.lidl-service.com) et vous pourrez ouvrir votre mode d'emploi en saisissant votre référence (IAN) 426407_2301.



Article L217-16 du Code de la consommation

Lorsque l'acheteur demande au vendeur, pendant le cours de la garantie commerciale qui lui a été consentie lors de l'acquisition ou de la réparation d'un bien meuble, une remise en état couverte par la garantie, toute période d'immobilisation d'au moins sept jours vient s'ajouter à la durée de la garantie qui restait à courir. Cette période court à compter de la demande d'intervention de l'acheteur ou de la mise à disposition pour réparation du bien en cause, si cette mise à disposition est postérieure à la demande d'intervention. Indépendamment de la garantie commerciale souscrite, le vendeur reste tenu des défauts de conformité du bien et des vices rédhibitoires dans les conditions prévues aux articles L217-4 à L217-13 du Code de la consommation et aux articles 1641 à 1648 et 2232 du Code Civil.

Article L217-4 du Code de la consommation

Le vendeur livre un bien conforme au contrat et répond des défauts de conformité existant lors de la délivrance. Il répond également des défauts de conformité résultant de l'emballage, des instructions de montage ou de l'installation lorsque celle-ci a été mise à sa charge par le contrat ou a été réalisée sous sa responsabilité.

Article L217-5 du Code de la consommation

Le bien est conforme au contrat :

1° S'il est propre à l'usage habituellement attendu d'un bien semblable et, le cas échéant:

- s'il correspond à la description donnée par le vendeur et posséder les qualités que celui-ci a présentées à l'acheteur sous forme d'échantillon ou de modèle ;
- s'il présente les qualités qu'un acheteur peut légitimement attendre eu égard aux déclarations publiques faites par le vendeur, par le producteur ou par son représentant, notamment dans la publicité ou l'étiquetage ;

2° Ou s'il présente les caractéristiques définies d'un commun accord par les parties ou être propre à tout usage spécial recherché par l'acheteur, porté à la connaissance du vendeur et que ce dernier a accepté.

Article L217-12 du Code de la consommation

L'action résultant du défaut de conformité se prescrit par deux ans à compter de la délivrance du bien.

Article 1641 du Code civil

Le vendeur est tenu de la garantie à raison des défauts cachés de la chose vendue qui la rendent impropre à l'usage auquel on la destine, ou qui diminuent tellement cet usage que l'acheteur ne l'aurait pas acquise, ou n'en aurait donné qu'un moindre prix, s'il les avait connus.

Article 1648 1er alinéa du Code civil

L'action résultant des vices rédhibitoires doit être intentée par l'acquéreur dans un délai de deux ans à compter de la découverte du vice. Les pièces détachées indispensables à l'utilisation du produit sont disponibles pendant la durée de la garantie du produit.

Adresse du service:

SPEQ GmbH
Tannbachstr. 10
73635 Steinenberg/ALLEMAGNE
Email: service@speq.de

Service hotline: 00800 30 777 999
(gratuit)

Veuillez appeler avant d'envoyer
de 08h00 à 17h00

CASQUE DE SKI ET SNOW-BOARD

Modèle: SP-52
Marque: Crivit



Casco da sci e snowboard

Informazioni generali

Leggere e conservare le istruzioni per l'uso

Cara Cliente, caro Cliente!

Siamo lieti che abbiate deciso per uno dei nostri prodotti di alta qualità, che sono stati prodotti e certificati strettamente secondo le norme sulla sicurezza attualmente vigenti.

Prima di usare il prodotto per la prima volta, imparare a conoscerlo. A questo scopo leggere attentamente le istruzioni per l'uso e le regole di sicurezza. Usare il prodotto solo secondo quanto descritto e per gli ambiti di utilizzo indicati. Conservare con cura le presenti istruzioni. In caso di cessione del prodotto a terzi, consegnare anche tutta la documentazione.

Uso conforme

Questo articolo è rivolto a chi pratica sci alpino e snowboard. Non è adatto ad altri sport o ai motociclisti.

Spiegazione simboli

I simboli e le parole chiave seguenti vengono utilizzati nelle presenti istruzioni per l'uso, sul prodotto oppure sull'imballaggio.



Dichiarazione di conformità (vedere il capitolo "Dichiarazione di conformità"): I prodotti contrassegnati con questo simbolo soddisfano tutte le normative comunitarie applicabili dello Spazio Economico Europeo.



Osservare le istruzioni per l'uso



Data di produzione (anno/mese)



Data di scadenza (anno/mese)



Peso del casco



Il sigillo "sicurezza verificata" (marchio GS) certifica che un prodotto verificato soddisfa i requisiti della Legge tedesca per la sicurezza dei prodotti. Il marchio GS indica che, in caso di utilizzo conforme e prevedibile, la sicurezza e la salute delle persone non sono compromesse.



Lavaggio a mano



Non candeggiare



Non asciugare in asciugatrice



Non stirare



Non lavare a secco

Classe B

I caschi della classe A e della classe B sono destinati a sciatori, snowboarder e gruppi simili. I caschi di classe A offrono una protezione relativamente maggiore. I caschi di classe B possono garantire una maggiore ventilazione e un udito migliore, ma proteggono un'area più piccola della testa e offrono un livello inferiore di resistenza alla penetrazione.

Fornitura / accessori

- 1 x Casco da sci e snowboard
- 1 x Borsa per casco da sci
- 1 x Manuale di istruzioni

Descrizione delle parti / elenco delle parti (Fig. A)

1. Sistema di ventilazione
2. Sottogola
3. Chiusura micrometrica di sicurezza
4. Sistema di regolazione della cinghia
5. Sistema di regolazione taglia
6. Imbottitura per il collo
7. Imbottitura per le orecchie



Dati tecnici

Modello: SP-52

Codice articolo: 426407

Dimensioni: M/L (54 - 58 cm), L/XL (58 - 61 cm)

Data di produzione (mese/anno): 05/2023

Data di scadenza (mese/anno): 05/2028

Avvertenze per la sicurezza



Pericolo di lesioni!

Importante: Leggere con cura le istruzioni per l'uso e conservarle! In caso di uso non conforme del prodotto, possono conseguirne lesioni.

- **ATTENZIONE!** Un casco non può proteggere chi lo indossa da tutti gli incidenti.
- **ATTENZIONE!** Utilizzate solo caschi che calzino correttamente e ben stretti. Se il casco non calza correttamente, può scivolare in caso di incidente e perdere il suo effetto protettivo.
- Utilizzare il casco nella posizione prevista (Fig. H).
- Prima di ogni uscita, chiudere la chiusura nel sottogola (Fig. D).
- Non indossare berretti o altri copricapi sotto il casco.
- Cambiare e smaltire il casco dopo un impatto. Questo vale anche in caso di urti lievi senza danni visibili.
- Inoltre, il casco deve essere sostituito se non è più adatto o entro 5 anni dalla data di produzione, anche se non è stato rilevato alcun danno.
- Modificare o rimuovere le parti originali del casco può comprometterne notevolmente la protezione. Il casco non deve essere modificato per applicarvi parti extra non raccomandate dal produttore.
- Cercare di girare il casco a destra e a sinistra con entrambe le mani. Se il casco calza correttamente, la pelle delle tempie si muove con esso.
- Con entrambe le mani, cercare di abbassare il casco il più possibile all'indietro e in avanti. Il casco non calza correttamente se si può spingere in avanti tanto da ostruire il campo visivo o se si può spingere indietro tanto da esporre la fronte.
- Prima di ogni utilizzo, verificare che il casco calzi correttamente, che il

sottogola sia ben stretto, correttamente regolato e chiuso.

- Se non è possibile regolare il casco in modo che, una volta chiuso, non sia possibile spingere il casco in avanti e indietro se non leggermente, non utilizzare il casco. Sostituirlo con un modello di taglia diversa. Durante l'acquisto, provare assolutamente taglie diverse.

Sia in caso di urti molto violenti che in caso di incidenti a bassa velocità o a bassa intensità, le lesioni alla testa possono essere gravi o addirittura mortali. In tal caso il casco potrebbe non proteggere efficacemente chi lo indossa dalle lesioni alla testa. Pertanto, andare sempre con prudenza.



Pericolo di vita!

- Questo casco non deve essere utilizzato dai bambini per l'arrampicata o per altre attività in cui vi è il rischio di restare strangolati/appesi se il bambino rimane impigliato nel casco.



Pericolo di soffocamento!

ATTENZIONE! I bambini possono soffocare con le pellicole di plastica.

- Non far giocare i bambini con la pellicola di imballaggio. L'imballaggio non è un giocattolo per bambini.



Rischio di danni!

ATTENZIONE! L'uso improprio del casco può causare danni al casco stesso.

- Verificare a intervalli regolari l'eventuale presenza di danni visibili sul casco.
- Non applicare vernice o adesivi sul casco



Guida all'uso

Aprire/chiudere il sottogola (Fig D)

Per aprire il sottogola, premere la chiusura micrometrica di sicurezza a più livelli (1) ed estrarre la linguetta (2). Per chiudere il sottogola, inserire la linguetta nella chiusura micrometrica di sicurezza a più livelli e lasciarla scattare in posizione alla larghezza più comoda.



In caso di incidente con sistema di regolazione della cinghia e sottogola aperto o errato, il casco può scivolare e perdere il suo effetto protettivo!



Prima di ogni uscita, controllare che il sottogola sia regolato e chiuso correttamente!

Regolazione del sottogola (Fig. B)

Prima di ogni uscita, verificare che il sottogola sia regolato correttamente.

- Il sottogola (1) è regolato correttamente quando è comodo e stretto e si sente una leggera pressione quando si apre la bocca. La chiusura (2) non deve poggiare sul mento o sulla mandibola.
- Se il sottogola (1) è troppo allentato, è necessario stringerlo con l'aiuto della bobina (3) sulla chiusura (2).
- Se il sottogola (1) è troppo stretto, è necessario allentarlo sempre con l'aiuto della bobina (3) sulla chiusura (2).



Prima di ogni uscita, controllare che il sistema di regolazione della cinghia sia regolato e chiuso correttamente!

Regolazione del sistema di regolazione della cinghia (Fig. C)

- Aprire il sistema di regolazione della cinghia.
- Il sistema di regolazione della cinghia deve essere posizionato in modo che le cinghie siano strette ma confortevoli. Il sistema di regolazione della cinghia deve trovarsi sotto l'orecchio e le cinghie non devono coprire le orecchie.
- Chiudere il sistema di regolazione della cinghia



Rimuovere/inserire l'imbottitura per le orecchie (Fig. F)

1. Per prima cosa, estrarre le cinghie del sottogola dagli occhielli nell'imbottitura per le orecchie.
2. Estrarre l'imbottitura con cautela e in linea retta dalle scanalature della chiusura a scatto.
3. Inserire l'imbottitura per le orecchie premendo delicatamente la linguetta alla base della stessa nella scanalatura sul lato del casco. Il lato morbido dell'imbottitura per le orecchie è rivolto verso l'interno.
4. Infilare nuovamente le cinghie nel sottogola attraverso gli occhielli sull'imbottitura per le orecchie.

Regolazione del sistema di regolazione della taglia con una sola mano (Fig. E)

Il sistema integrato di regolazione della taglia può essere regolato in modo continuo sul retro della testa mediante una manopola:

- Più piccolo = girare a destra
- Più grande = girare a sinistra

La posizione corretta del casco (Fig. H)

- Il casco deve essere sempre posizionato orizzontalmente sulla testa.
- Se il casco è posizionato troppo in avanti, la visuale può essere compromessa.
- Se il casco è troppo indietro, la fronte non è sufficientemente protetta.

Fissare gli occhiali da sci (Fig. I)

1. Per fissare gli occhiali da sci, aprire la linguetta sul retro del casco.
2. Indossare gli occhiali da sci e far passare il cinturino intorno al casco.
3. Chiudere quindi la linguetta per fissare il cinturino al casco.

Regolare la ventilazione (Fig. J)

1. Far scorrere il cursore all'indietro per aprire le bocchette e aumentare la ventilazione
2. Far scorrere il comando in avanti per chiudere le bocchette e ridurre la ventilazione.



Manutenzione / pulizia / conservazione

NOTA: L'uso improprio del casco può causare danni al casco stesso.

Pulizia:

AVVERTENZA!

- Il casco non deve entrare in contatto con solventi o detergenti contenenti idrocarburi.
- Gli adesivi possono anche contenere solventi e quindi danneggiare lo strato protettivo del casco.
- Per la pulizia utilizzare solo acqua e sapone neutro.

Rimuovere/pulire l'imbottitura interna

1. Aprire la chiusura in velcro e rimuovere l'imbottitura interna dal casco.
2. Pulire l'imbottitura interna con acqua tiepida e sapone neutro e lasciare asciugare all'aria.
3. Sostituire l'imbottitura interna.

Pulizia del casco

1. Pulire il casco solo con acqua tiepida, sapone delicato e un panno morbido.
2. Rimuovere l'imbottitura per la pulizia come descritto.
3. Pulire l'imbottitura per le orecchie con acqua tiepida e sapone neutro e lasciare asciugare all'aria aperta.

Conservazione

- Dopo ciascun utilizzo far asciugare il casco all'aria.
- Non riporre il casco in prossimità di fonti di calore (ad esempio, dietro i vetri di un'automobile). Le alte temperature, a partire da 60°C, possono danneggiare seriamente il casco. Una superficie irregolare del casco e la formazione di bolle sono segni di tali danni.
- Riporre il casco nell'apposita borsa in dotazione (Fig. G).

Indicazioni sullo smaltimento



Pericolo di soffocamento

ATTENZIONE! I bambini possono soffocare con le pellicole di plastica. Non far giocare i bambini con la pellicola di imballaggio. L'imballaggio non è un giocattolo per bambini.

Smaltimento dell'imballaggio

Smaltire l'imballaggio in modo differenziato. Smaltire la carta e il cartone con la carta da macero, le pellicole con i materiali riciclabili.

Smaltimento del prodotto

- Lo smaltimento del prodotto deve essere effettuato tramite un'azienda di smaltimento autorizzata o uno stabilimento di smaltimento comunale conformemente alle leggi e alle disposizioni vigenti nel proprio paese. (Applicabile nell'Unione Europea e in altri stati europei con sistemi di raccolta differenziati dei materiali).
- Consegnare l'apparecchio a un centro di riciclaggio. Le parti in plastica e metallo utilizzate possono essere smaltite con la differenziata. Rivolgersi a tal proposito all'azienda di smaltimento rifiuti locale o al nostro Centro di assistenza.
- Smaltiremo gratuitamente i dispositivi difettosi restituiti.

Dichiarazione di conformità

La dichiarazione di conformità EU può essere richiesta al seguente indirizzo:
SPEQ GmbH, Tannbachstraße 10, 73635 Steinenberg, GERMANIA

Istituto di prova

TÜV SÜD Product Service GmbH, Ridlerstr. 65, D-80339 München, GERMANY
PSA 2016/425

La dichiarazione di conformità integrale è disponibile al link
www.speq.de/konformitaetserklaerung



Garanzia ed espletamento del servizio di assistenza

Gentile cliente,

per questo dispositivo riceve una garanzia di 3 anni a decorrere dalla data di acquisto. In caso di difetti di questo prodotto, Le spettano i diritti legali contro il venditore del prodotto. Questi diritti legali non vengono limitati dalla nostra garanzia illustrata di seguito.

Condizioni di garanzia

Il periodo di garanzia inizia con la data di acquisto. Conservare per bene la ricevuta originale. Questa è necessaria come prova d'acquisto. Se nell'arco di tre anni dalla data di acquisto di questo prodotto si verifica un errore materiale o di fabbricazione, a nostra discrezione il prodotto viene riparato, sostituito senza costi aggiuntivi per Lei oppure il prezzo di acquisto viene rimborsato. Questa prestazione di garanzia presuppone che, nell'arco del termine di tre anni, vengano presentati il dispositivo difettoso e la ricevuta d'acquisto (scontrino) e che venga brevemente descritto per iscritto in cosa consiste il difetto e quando si è presentato. Se il difetto è coperto dalla nostra garanzia, provvederemo a riparare o sostituire il prodotto. Con la riparazione o la sostituzione del prodotto non inizia un nuovo periodo di garanzia.

Periodo di garanzia e diritti legali per difetti

Il periodo di garanzia non viene prorogato dalla prestazione di garanzia. Ciò vale anche per le parti sostituite e riparate. Eventuali danni e difetti presenti già al momento dell'acquisto devono essere immediatamente segnalati dopo il disimballaggio. Dopo la scadenza del periodo di garanzia, eventuali riparazioni sono a pagamento.

Portata della garanzia

Il dispositivo è stato prodotto con cura secondo rigorose direttive di qualità ed è stato sottoposto a scrupolosi controlli prima della consegna. La prestazione di garanzia vale per errori materiali o di fabbricazione. La presente garanzia non si estende a parti del prodotto esposte ad un processo di usura normale e che pertanto possono essere viste come parti soggette ad usura oppure a danneggiamenti a parti fragili, ad es. interruttori, batterie o realizzate in vetro.

La presente garanzia decade se il prodotto è stato danneggiato, utilizzato o manutentato in modo non conforme. Per un utilizzo conforme del prodotto è necessario rispettare con esattezza tutte le indicazioni riportate nelle istruzioni per l'uso. Usi e azioni, sconsigliati nelle istruzioni dell'uso o dalle quali viene messo in guardia, devono essere assolutamente evitati. Il prodotto è destinato soltanto all'utilizzo privato e non commerciale. In caso di trattamento improprio e non conforme, uso della violenza o interventi non effettuati dalla nostra filiale autorizzata responsabile del servizio di assistenza, la garanzia si estingue.

Espletamento in caso di garanzia

Per garantire una rapida elaborazione della richiesta, seguire le seguenti indicazioni:

- Tenere a portata di mano per qualsiasi richiesta lo scontrino e il codice articolo (IAN 426407_2301) come prova d'acquisto.
- Il codice articolo è riportato sulla targhetta identificativa del prodotto, un'incisione del prodotto, la copertina delle istruzioni (in basso a sinistra) oppure sull'adesivo sul retro o sul lato inferiore del prodotto.
- Qualora dovessero presentarsi errori funzionali o altri difetti, contattare dapprima il reparto di assistenza indicato di seguito per **telefono** o via **e-mail**.
- Un prodotto registrato come difettoso può essere spedito franco di porto all'indirizzo del servizio di assistenza comunicato accludendo la ricevuta d'acquisto (scontrino) e indicando in cosa consiste il difetto e quando si è presentato.

Sul sito www.lidl-service.com è possibile scaricare questi e molti altri manuali, video sul prodotto e software d'installazione. Con questo codice QR si arriva direttamente alla pagina del servizio di assistenza Lidl (www.lidl-service.com) e, inserendo il codice articolo (IAN) 426407_2301, è possibile aprire le istruzioni per l'uso.



Indirizzo del servizio di assistenza:

SPEQ GmbH
Tannbachstr. 10
73635 Steinenberg/GERMANIA
Email: service@speq.de

Linea telefonica di assistenza:
00800 30 777 999
(gratuito)

Chiamare prima die spedire
Ore 8:00 – 17:00

CASCO DA SKI E SNOWBOARD

Modello: SP-52
Marca: Crivit