

## WÄSCHESTÄNDER

DE AT CH

### WÄSCHESTÄNDER

Gebrauchsanweisung

IT CH

### STENDIBIANCHERIA

Istruzioni d'uso

FR CH

### ÉTENDOIR À LINGE

Notice d'utilisation

GB

### CLOTHES AIRER

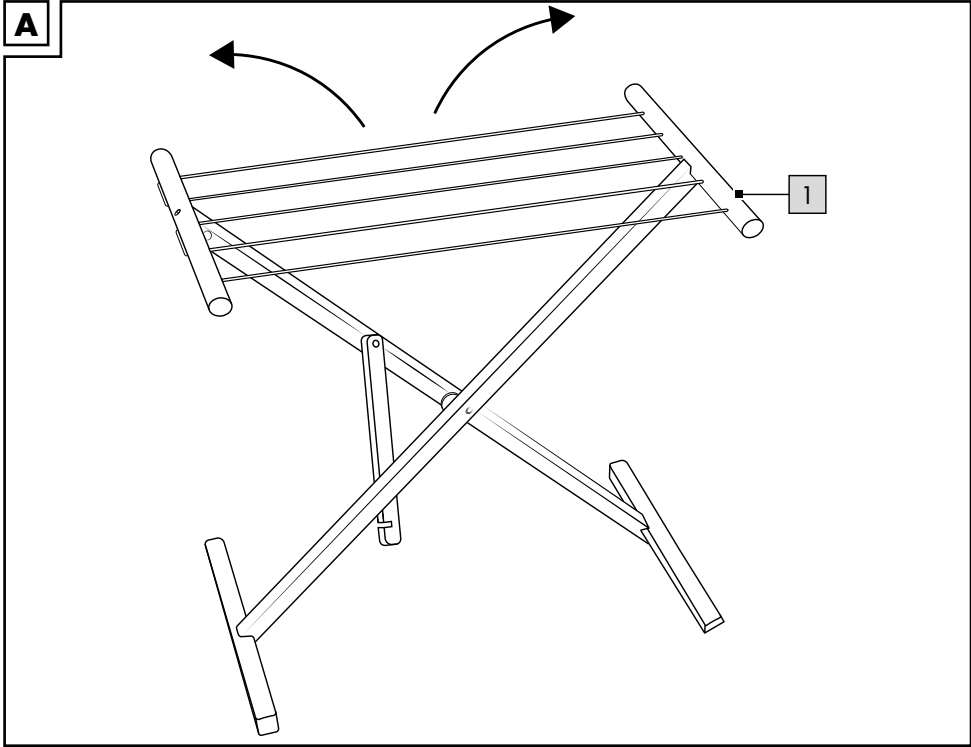
Instructions for use



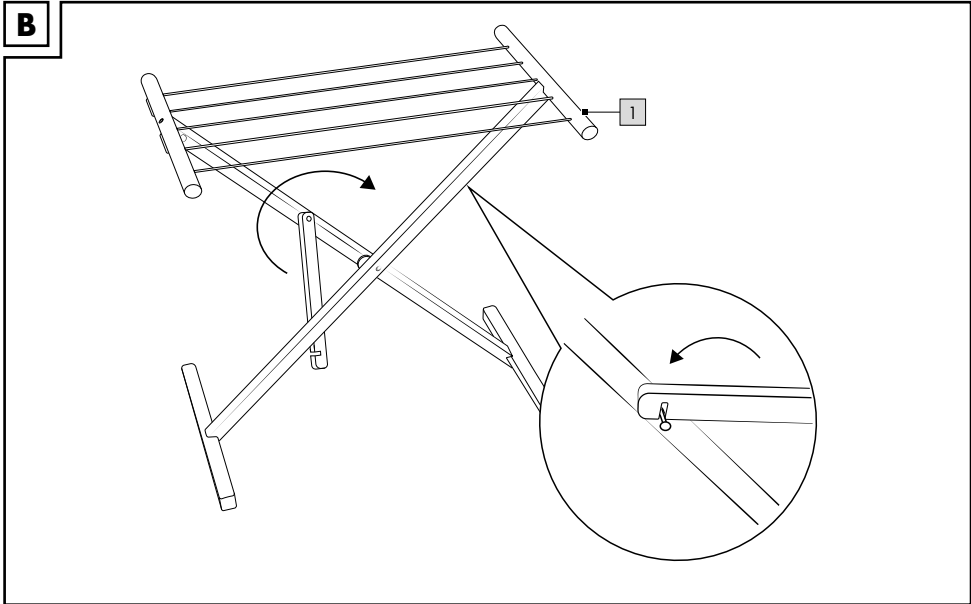
IAN 346963\_2001

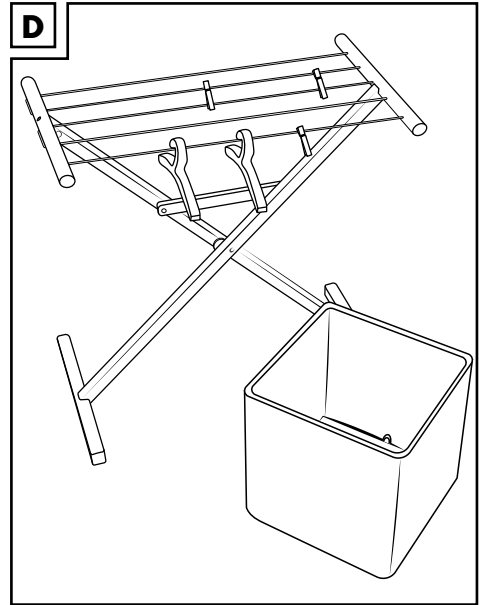
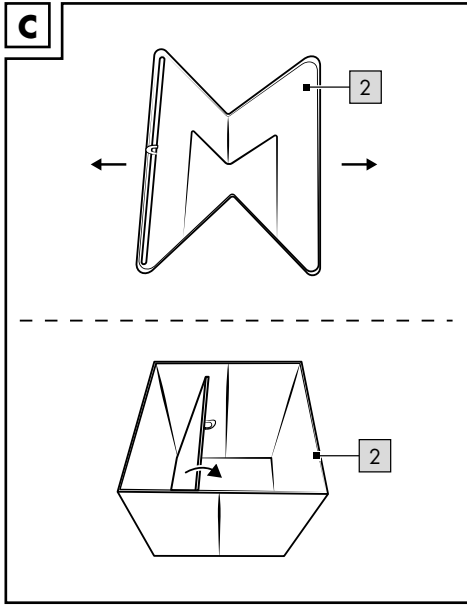
DE AT CH  
FR IT GB

**A**



**B**





Herzlichen Glückwunsch!

Mit Ihrem Kauf haben Sie sich für einen hochwertigen Artikel entschieden. Machen Sie sich vor der ersten Verwendung mit dem Artikel vertraut.



**Lesen Sie hierzu aufmerksam die nachfolgende Gebrauchsanweisung.**

Benutzen Sie den Artikel nur wie beschrieben und für die angegebenen Einsatzbereiche. Bewahren Sie diese Gebrauchsanweisung gut auf. Händigen Sie alle Unterlagen bei Weitergabe des Artikels an Dritte ebenfalls mit aus.

## Lieferumfang

- 1 x Wäscheständer (1)
- 1 x Aufbewahrungskorb, 2-teilig (2)
- 8 x Wäscheklammer
- 2 x Bügel
- 1 x Gebrauchsanweisung

## Technische Daten



Herstellungsdatum (Monat/Jahr):  
07/2020

## Bestimmungsgemäße Verwendung

Dieser Artikel ist ein Spielzeug für Kinder ab 3 Jahren nur für den privaten Gebrauch.



### Sicherheitshinweise

- Achtung. Nicht für Kinder unter 36 Monaten geeignet. Erstickungsgefahr. Kleine Teile.
- Kinder dürfen nur unter Aufsicht von Erwachsenen mit dem Artikel spielen.
- Der Zusammenbau ist durch einen Erwachsenen vorzunehmen. Achten Sie darauf, dass der Artikel und sämtliche Bestandteile bzw. Komponenten nur im aufgebauten Zustand an das Kind übergeben werden.
- Achtung. Alle Verpackungs-/Befestigungsmaterialien und der „SUPER DRY“-Beutel (Trockenmittel) sind nicht Bestandteil des Spielzeugs und müssen aus Sicherheitsgründen entfernt werden, bevor der Artikel Kindern zum Spielen übergeben wird.

- Achtung. Trockenmittel enthält calcium chloride (CAS 10043-52-4). Darf nicht in die Hände von Kindern gelangen.
- Prüfen Sie den Artikel vor jedem Gebrauch auf Beschädigungen oder Abnutzungen. Der Artikel darf nur in einwandfreiem Zustand verwendet werden!

## Montage

- Bauen Sie den Wäscheständer (1), wie in den Abbildungen A - B dargestellt, auf.
- Falten Sie den Aufbewahrungskorb (2) auseinander und legen Sie den Einlegeboden hinein. (Abb. C).
- Stellen Sie den Wäscheständer auf den Boden und hängen Sie die Wäscheklammern und die Bügel an den Artikel (Abb. D).

## Lagerung, Reinigung

Lagern Sie den Artikel bei Nichtbenutzung immer trocken und sauber bei Raumtemperatur. Nur mit einem feuchten Reinigungstuch reinigen und anschließend trockenwischen. WICHTIG! Nie mit scharfen Reinigungsmitteln reinigen.

## Hinweise zur Entsorgung

Entsorgen Sie den Artikel und die Verpackungsmaterialien entsprechend aktueller örtlicher Vorschriften. Verpackungsmaterialien, wie z. B. Folienbeutel, gehören nicht in Kinderhände. Bewahren Sie das Verpackungsmaterial für Kinder unerreichbar auf.



Entsorgen Sie den Artikel und die Verpackung umweltschonend.



Der Recycling-Code dient der Kennzeichnung verschiedener Materialien zur Rückführung in den Wiederverwertungskreislauf (Recycling). Der Code besteht aus dem Recyclingsymbol – das den Verwertungskreislauf widerspiegeln soll – und einer Nummer, die das Material kennzeichnet.

## Hinweise zur Garantie und Serviceabwicklung

Der Artikel wurde mit großer Sorgfalt und unter ständiger Kontrolle produziert. Sie erhalten auf diesen Artikel drei Jahre Garantie ab Kaufdatum. Bitte bewahren Sie den Kassenbon auf.

Die Garantie gilt nur für Material- und Fabrikationsfehler und entfällt bei missbräuchlicher oder unsachgemäßer Behandlung. Ihre gesetzlichen Rechte, insbesondere die Gewährleistungsrechte, werden durch diese Garantie nicht eingeschränkt.

Bei etwaigen Beanstandungen wenden Sie sich bitte an die unten stehende Service-Hotline oder setzen Sie sich per E-Mail mit uns in Verbindung. Unsere Servicemitarbeiter werden das weitere Vorgehen schnellstmöglich mit Ihnen abstimmen. Wir werden Sie in jedem Fall persönlich beraten. Die Garantiezeit wird durch etwaige Reparaturen aufgrund der Garantie, gesetzlicher Gewährleistung oder Kulanz nicht verlängert. Dies gilt auch für ersetzte und reparierte Teile. Nach Ablauf der Garantie anfallende Reparaturen sind kostenpflichtig.

IAN: 346963\_2001

- Ⓛ DE Service Deutschland  
Tel.: 0800-5435111  
E-Mail: [deltasport@lidl.de](mailto:deltasport@lidl.de)
- Ⓛ AT Service Österreich  
Tel.: 0820 201 222 (0,15 EUR/Min.)  
E-Mail: [deltasport@lidl.at](mailto:deltasport@lidl.at)
- Ⓛ CH Service Schweiz  
Tel.: 0842 665566 (0,08 CHF/Min.,  
Mobilfunk max. 0,40 CHF/Min.)  
E-Mail: [deltasport@lidl.ch](mailto:deltasport@lidl.ch)

Félicitations !

Vous venez d'acquérir un article de grande qualité. Avant la première utilisation, familiarisez-vous avec l'article.



**Pour cela, veuillez lire attentivement la notice d'utilisation suivante.**

Utilisez l'article uniquement comme indiqué et pour les domaines d'utilisation mentionnés. Conservez bien cette notice d'utilisation. Si vous cédez l'article à un tiers, veuillez à lui remettre l'ensemble de la documentation.

## Contenu de la livraison

1 étendoir à linge (1)

1 panier à linge, 2 pièces (2)

8 pince à linge

2 cintre

1 notice d'utilisation

## Caractéristiques techniques



Date de fabrication (mois/année) :  
07/2020

## Utilisation conforme

Cet article est un jouet pour les enfants à partir de 3 ans destiné à un usage privé.

### Instructions de sécurité

- Attention. Ne convient pas aux enfants de moins de 36 mois. Danger d'étouffement. Petits éléments.
- Les enfants ne doivent jouer avec l'article que sous la surveillance d'adultes.
- Assemblage par un adulte requis. Assurez-vous que lorsque vous le donnez à un enfant, l'article et tous ses éléments ou composants soient bien montés.
- Attention. Les matériaux d'emballage/de fixation et le sac « SUPER-DRY » (agent déshydratant) ne font pas partie intégrante de l'article et doivent être retirés pour des raisons de sécurité avant que l'article ne soit remis aux enfants pour jouer.

- Attention. L'agent déshydratant contient du calcium chlorure (CAS 10043-52-4). Tenir hors de portée des enfants.
- Avant la première utilisation, veuillez vérifier que l'article ne présente aucun dommage ni signe d'usure. L'article ne doit être utilisé que dans un parfait état !

## Montage

- Montez l'étendoir à linge (1), comme indiqué sur les fig. A - B.
- Dépliez le panier à linge (2) et placez la base à l'intérieur. (fig. C).
- Posez l'étendoir à linge sur le sol et accrochez les pinces à linge et les cintres à l'article (fig. D).

## Stockage, nettoyage

Lorsque vous n'utilisez pas l'article, rangez-le toujours dans un endroit sec et propre à une température ambiante. Nettoyez l'article uniquement avec un chiffon de nettoyage humide, puis l'essuyez.

**IMPORTANT !** Ne jamais laver avec des produits de nettoyage agressifs.

## Mise au rebut

Éliminez l'article et le matériel d'emballage conformément aux directives locales en vigueur. Le matériel d'emballage tel que les sachets en plastique par exemple ne doivent pas arriver dans les mains des enfants. Conservez le matériel d'emballage hors de portée des enfants.



Ce produit est recyclable. Il est soumis à la responsabilité élargie du fabricant et est collecté séparément.



Éliminez les produits et les emballages dans le respect de l'environnement.



Le code de recyclage est utilisé pour identifier les différents matériaux pour le retour dans le circuit de recyclage.

Le code se compose du symbole de recyclage, qui doit correspondre au circuit de recyclage, et d'un numéro identifiant le matériau.

## **Indications concernant la garantie et le service après-vente**

Le produit a été fabriqué avec le plus grand soin et sous un contrôle permanent. Vous avez sur ce produit une garantie de trois ans à partir de la date d'achat. Conservez le ticket de caisse. La garantie est uniquement valable pour les défauts de matériaux et de fabrication, elle perd sa validité en cas de maniement incorrect ou non conforme. Vos droits légaux, tout particulièrement les droits relatifs à la garantie, ne sont pas limitées par cette garantie.

En cas d'éventuelles réclamations, veuillez vous adresser à la hotline de garantie indiquée ci-dessous ou nous contacter par e-mail.

Nos employés du service client vous indiqueront la marche à suivre le plus rapidement possible. Nous vous renseignerons personnellement dans tous les cas.

La période de garantie n'est pas prolongée par d'éventuelles réparations sous la garantie, les garanties implicites ou le remboursement. Ceci s'applique également aux pièces remplacées et réparées. Les réparations nécessaires sont à la charge de l'acheteur à la fin de la période de garantie.

### **Article L217-16 du Code de la consommation**

Lorsque l'acheteur demande au vendeur, pendant le cours de la garantie commerciale qui lui a été consentie lors de l'acquisition ou de la réparation d'un bien meuble, une remise en état couverte par la garantie, toute période d'immobilisation d'au moins sept jours vient s'ajouter à la durée de la garantie qui restait à courir.

Cette période court à compter de la demande d'intervention de l'acheteur ou de la mise à disposition pour réparation du bien en cause, si cette mise à disposition est postérieure à la demande d'intervention.

Indépendamment de la garantie commerciale souscrite, le vendeur reste tenu des défauts de conformité du bien et des vices rédhibitoires dans les conditions prévues aux articles L217-4 à L217-13 du Code de la consommation et aux articles 1641 à 1648 et 2232 du Code Civil.

### **Article L217-4 du Code de la consommation**

Le vendeur livre un bien conforme au contrat et répond des défauts de conformité existant lors de la délivrance.

Il répond également des défauts de conformité résultant de l'emballage, des instructions de montage ou de l'installation lorsque celle-ci a été mise à sa charge par le contrat ou a été réalisée sous sa responsabilité.

### **Article L217-5 du Code de la consommation**

Le bien est conforme au contrat :

1° S'il est propre à l'usage habituellement attendu d'un bien semblable et, le cas échéant :

- s'il correspond à la description donnée par le vendeur et possède les qualités que celui-ci a présentées à l'acheteur sous forme d'échantillon ou de modèle ;
- s'il présente les qualités qu'un acheteur peut légitimement attendre eu égard aux déclarations publiques faites par le vendeur, par le producteur ou par son représentant, notamment dans la publicité ou l'étiquetage ;

2° Ou s'il présente les caractéristiques définies d'un commun accord par les parties ou être propre à tout usage spécial recherché par l'acheteur, porté à la connaissance du vendeur et que ce dernier a accepté.

### **Article L217-12 du Code de la consommation**

L'action résultant du défaut de conformité se prescrit par deux ans à compter de la délivrance du bien.

### **Article 1641 du Code civil**

Le vendeur est tenu de la garantie à raison des défauts cachés de la chose vendue qui la rendent impropre à l'usage auquel on la destine, ou qui diminuent tellement cet usage que l'acheteur ne l'aurait pas acquise, ou n'en aurait donné qu'un moindre prix, s'il les avait connus.

### **Article 1648 1er alinéa du Code civil**

L'action résultant des vices rédhibitoires doit être intentée par l'acquéreur dans un délai de deux ans à compter de la découverte du vice.

Les pièces détachées indispensables à l'utilisation du produit sont disponibles pendant la durée de la garantie du produit.

IAN : 346963\_2001

**CH** Service Suisse

Tel. : 0842 665566

(0,08 CHF/Min.,

mobile max. 0,40 CHF/Min.)

E-Mail : [deltasport@lidl.ch](mailto:deltasport@lidl.ch)



Congratulazioni!

Avete acquistato un articolo di alta qualità. Consigliamo di familiarizzare con l'articolo prima di cominciare ad utilizzarlo.



### **Leggere attentamente le seguenti istruzioni d'uso.**

Utilizzare l'articolo solo nel modo descritto e per gli ambiti di applicazione indicati. Conservare accuratamente queste istruzioni d'uso. In caso di trasferimento dell'articolo a terzi, consegnare tutti i documenti insieme all'articolo.

## **Contenuto della confezione**

- 1 x stendibiancheria (1)
- 1 x cesto, composto da 2 pezzi (2)
- 8 x molletta
- 2 x gruccia
- 1 x istruzioni d'uso

## **Dati tecnici**



Data di produzione (mese/anno):  
07/2020

## **Utilizzo conforme**

Questo articolo è un giocattolo per l'uso privato per bambini da 3 anni in su.



## **Avvertenze di sicurezza**

- Avvertenza. Non adatto a bambini di età inferiore a 36 mesi. Rischio di soffocamento. Piccole parti.
- I bambini possono giocare con l'articolo solo se sorvegliati da persone adulte.
- Richiesto assemblaggio da parte di un adulto. Assicurarsi che l'articolo e tutti i pezzi o componenti siano consegnati al bambino solo a montaggio avvenuto.
- Avvertenza. Tutti i materiali della confezione/ dei fissaggi e del sacchetto "SUPER DRY" (essiccante) non sono parte integrante del giocattolo e per motivi di sicurezza devono essere tolti prima di affidare il prodotto ai bambini che ci giocheranno.
- Avvertenza. L'essiccante contiene calcium chloride (CAS 10043-52-4). Tenere fuori dalla portata dei bambini.

- Prima di ciascun utilizzo, verificare che l'articolo non presenti danni o segni di usura. L'articolo può essere utilizzato solo se in perfetto stato!

## **Montaggio**

- Montare lo stendibiancheria (1) come raffigurato nelle immagini A - B.
- Aprire il cesto (2) e inserire il fondo. (Imm. C)
- Appoggiare lo stendibiancheria sul pavimento e appendere le mollette e le grucce all'articolo (imm. D).

## **Conservazione, pulizia**

In caso di mancato utilizzo, riporre l'articolo a temperatura ambiente in un luogo asciutto e pulito. Pulire solo con un panno umido e quindi asciugare.

**IMPORTANTE!** Non utilizzare mai detergenti aggressivi.

## **Smaltimento**

Smaltire l'articolo e i materiali dell'imballaggio in conformità con le direttive locali in vigore. I materiali di imballaggio, come ad esempio le pellicole, non devono essere alla portata dei bambini. Conservare i materiali di imballaggio in un luogo non raggiungibile per i bambini.



Smaltire i prodotti e gli imballaggi in modo ecologico.



Il codice di riciclaggio ha lo scopo di contrassegnare i diversi materiali al fine di introdurli nel ciclo di riutilizzo (recycling). Il codice è composto dal simbolo del riciclo, che dovrebbe rappresentare il ciclo del riutilizzo, e un numero che indica di che materiale si tratta.

## **Avvertenze sulla garanzia e sulla gestione dei servizi di assistenza**

Questo prodotto è stato fabbricato con grande attenzione e sottoposto a costanti controlli. La garanzia è di tre anni dalla data d'acquisto. Conservi lo scontrino fiscale.

La garanzia vale solo su difetti di materiale o di fabbricazione e decade in caso di uso errato o non conforme. Questa garanzia non costituisce una limitazione ai Suoi diritti legali e in particolare al diritto di garanzia.

Per eventuali reclami vi preghiamo di contattare il seguente servizio hotline o mettervi in comunicazione con noi via e-mail. I nostri addetti all'assistenza concorderanno con voi come procedere nel modo più rapido possibile. In qualsiasi caso vi consiglieremo per le vostre esigenze specifiche.

Il periodo di garanzia non viene prolungato a seguito di riparazioni effettuate in garanzia, secondo il diritto di garanzia o per correttezza commerciale. Lo stesso vale anche per le parti sostituite o riparate. Le riparazioni dopo la scadenza della garanzia verranno effettuate a pagamento.

IAN: 346963\_2001

**CH** Assistenza Svizzera

Tel.: 0842 665566  
(0,08 CHF/Min.,  
telefonia mobile max.  
0,40 CHF/Min.)

E-Mail: [deltasport@lidl.ch](mailto:deltasport@lidl.ch)

Congratulations!

You have chosen to purchase a high-quality product. Familiarise yourself with the product before using it for the first time.


 **Read the following instructions for use carefully.**

Use the product only as described and only for the given areas of application. Store these instructions for use carefully. When passing the product on to third parties, please also hand over all accompanying documents.

## Scope of delivery

- 1 x clothes ailer (1)
- 1 x storage basket, 2-part (2)
- 8 x clothes peg
- 2 x iron
- 1 x instructions for use

## Technical data

 Date of manufacture (month/year):  
07/2020

## Correct use

This product is a toy for private use and for children aged 3 years and above.

## Safety instructions

- Warning. Not suitable for children under 36 months. Choking hazard. Small parts.
- Children should only play with the toy under adult supervision.
- Adult assembly required. Ensure that the product and all components are not given to children until after assembly.
- Warning. Neither the packaging/mounting materials nor the 'SUPER DRY' pouch (desiccant) are a constituent part of the toy and they must be removed before the product is given to children to play with.
- Warning. Desiccant contains calcium chloride (CAS 10043-52-4). Keep out of reach of children.
- Check the product for damage and wear before each use. The product may only be used in good order and condition!

## Assembly

- Assemble the drying rack (1) as shown in figs. A-B.
- Unfold the storage basket (2) and place the insert inside. (fig. C)
- Stand the drying rack on the floor and hang the clothes pegs and the hangers on the product (fig. D).

## Storage, cleaning

When not in use, always store the product clean and dry at room temperature.

Only clean the product with a damp cloth and wipe dry afterwards.

**IMPORTANT!** Never clean the product with harsh cleaning agents.

## Disposal

Dispose of the article and the packaging materials in accordance with current local regulations. Packaging materials such as foil bags are not suitable to be given to children. Keep the packaging materials out of the reach of children.



Dispose of the products and the packaging in an environmentally friendly manner.



The recycling code is used to identify various materials for recycling.

The code consists of the recycling symbol – which is meant to reflect the recycling cycle – and a number which identifies the material.

## Notes on the guarantee and service handling

The product was produced with great care and under constant supervision. You receive a three-year warranty for this product from the date of purchase. Please retain your receipt.

The warranty applies only to material and workmanship and does not apply to misuse or improper handling. Your statutory rights, especially the warranty rights, are not affected by this warranty.

With regard to complaints, please contact the following service hotline or contact us by e-mail. Our service employees will advise as to the subsequent procedure as quickly as possible. We will be personally available to discuss the situation with you.

Any repairs under the warranty, statutory guarantees or through goodwill do not extend the warranty period. This also applies to replaced and repaired parts. Repairs after the warranty are subject to a charge.

IAN: 346963\_2001

 Service Great Britain  
Tel.: 0800 404 7657  
E-Mail: [deltasport@lidl.co.uk](mailto:deltasport@lidl.co.uk)







**DELTA-SPORT HANDELSKONTOR GMBH**

Wragekamp 6 • DE-22397 Hamburg  
GERMANY

Mitglied im  
Verband der  
Spielwaren-  
industrie e.V.



07/2020

Delta-Sport-Nr.: PW-7948

---

IAN 346963\_2001

