



SHOWER HEAD & HOSE SET

(GB) (CY)

SHOWER HEAD & HOSE SET

Assembly and safety advice

(HU)

KÉZI ZUHANYKÉSZLET

Használati- és biztonsági utasítások

(SI)

KOMPLET Z ROČKO ZA PRHO

Navodila za montažo in varnost

(CZ)

SPRCHOVÁ SADA

Pokyny k montáži a bezpečnostní pokyny

(SK)

RUČNÁ SPRCHA

Pokyny pre montáž a bezpečnosť

(HR)

RUČNI TUŠ U SETU

Napomene za montažu i sigurnosne napomene

(RS)

SET ZA RUČNI TUŠ

Saveti o sastavljanju i bezbednosti

(RO)

SET PARĂ DE DUȘ

Instrucțiuni de montare și de siguranță

(BG)

КОМПЛЕКТ РЪЧЕН ДУШ

Инструкции за монтаж и безопасност

(GR) (CY)

ΣΕΤ ΤΗΛΕΦΩΝΟ ΝΤΟΥΣ

Οδηγίες συναρμολόγησης και ασφάλειας

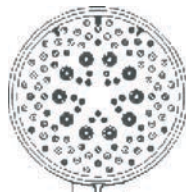
GB/CY	Assembly and safety advice	Page	5
HU	Használati- és biztonsági utasítások	Oldal	7
SI	Navodila za montažo in varnost	Stran	10
CZ	Pokyny k montáži a bezpečnostní pokyny	Strana	14
SK	Pokyny pre montáž a bezpečnosť	Strana	16
HR	Napomene za montažu i sigurnosne napomene	Stranica	19
RS	Saveti o sastavljanju i bezbednosti	Strana	22
RO	Instrucțiuni de montare și de siguranță	Pagina	25
BG	Инструкции за монтаж и безопасност	Страница	28
GR/CY	Οδηγίες συναρμολόγησης και ασφάλειας	Σελίδα	32



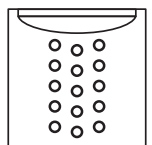
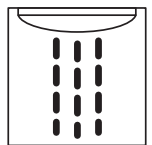
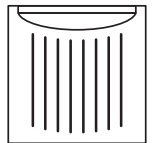
1 x 6



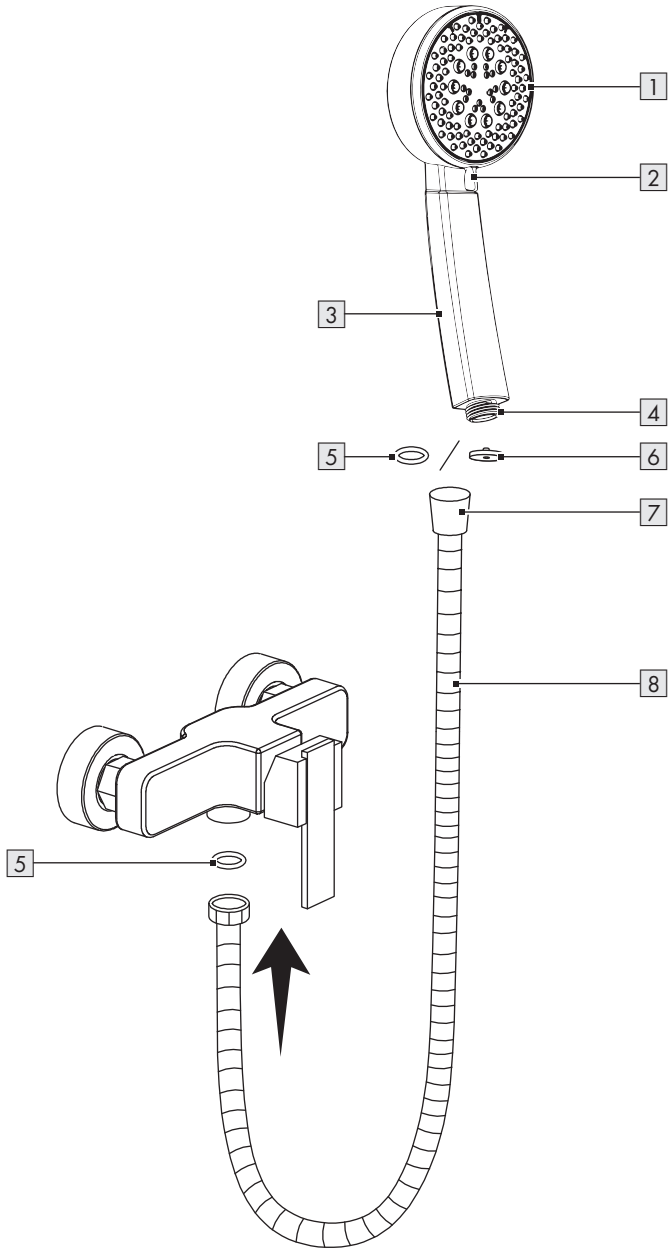
8



1 x 5



A



SHOWER HEAD & HOSE SET

● **Introduction**

We congratulate you on the purchase of your new product. You have chosen a high quality product. Familiarise yourself with the product before using it for the first time. In addition, please carefully refer to the operating instructions and the safety advice below. Only use the product as instructed and only for the indicated field of application. Keep these instructions in a safe place. If you pass the product on to anyone else, please ensure that you also pass on all the documentation with it.



You can download and view this and numerous other manuals at www.lidl-service.com. By scanning this QR code, you will be taken straight to the Lidl service website (www.lidl-service.com) where you can open your instruction manual by entering the article number (IAN) 494416_2504.

● **Intended use**

Suitable for use with all pressure-resistant hot water systems such as central heating, continuous-flow water heater, pressure boiler etc. The product is not suitable for non-pressurised water heaters such as wood-fired or coal-fired hot-water heaters, oil-fired or gas-fired heaters, open electrical storage heaters. The product is intended for personal use only and not for medical or commercial use.

● **Description of parts**

- 1 Shower head
- 2 Hand shower lever
- 3 Handle
- 4 Threaded connection

- 5 Seal
- 6 Water-saving insert
- 7 Threaded connection (for attaching to the hand shower)
- 8 Shower hose

● **Technical data**

Hand shower:	3-way setting
Dimensions Shower head:	HG12387B: approx. Ø 9.9 cm × 25.5 cm (L)
Shower hose:	approx. 175 cm (L)
Minimum working pressure:	1.5 bar



Safety instructions

KEEP ALL THE SAFETY ADVICE AND INSTRUCTIONS IN A SAFE PLACE FOR FUTURE REFERENCE!

⚠️ TO AVOID THE RISK OF INJURY!

- Never leave children unsupervised with the packaging materials. It is not a toy.

⚠️ CAUTION! DANGER OF INJURY!

Please ensure that no parts are damaged and that all parts are correctly assembled. Incorrect assembly or fitting may lead to injury. Damaged parts can adversely affect safety and proper function.

⚠️ CAUTION! RISK OF SCALDING!

Adjusting the hand shower may change the temperature of the water coming out. Check the water temperature before stepping into the shower.

- ⚠️ WARNING!** Suitable for use with all pressure resistant hot water systems such as central heating, continuous-flow water heater, pressure boiler, etc. Not suitable for use with non-pressurised water heaters such as boilers, non-pressurised reservoirs, etc. In case of doubt, consult a professional plumber or technical consultant.

- Make sure that the product is only installed by capable persons.
- Check the product regularly for leakage.

● **Cleaning and care**

- Clean the product with a soft, damp cloth and use a mild cleaning agent if necessary.
- Use an ordinary lime scale cleaner to remove lime scale deposits from the product. Observe the instructions for use of your cleaner.

● **Disposal**

The packaging is made entirely of recyclable materials, which you may dispose of at local recycling facilities.

Contact your local refuse disposal authority for more details of how to dispose of your worn-out product.

● **Warranty**

The product has been manufactured to strict quality guidelines and meticulously examined before delivery. In the event of material or manufacturing defects you have legal rights against the retailer of this product. Your legal rights are not limited in any way by our warranty detailed below.

The warranty for this product is 3 years from the date of purchase. The warranty period begins on the date of purchase. Keep the original sales receipt in a safe location as this document is required as proof of purchase.

Any damage or defects already present at the time of purchase must be reported without delay after unpacking the product.

Should the product show any fault in materials or manufacture within 3 years from the date of purchase, we will repair or replace it – at our choice – free of charge to you. The warranty period is not extended as a result of a claim being granted. This also applies to replaced and repaired parts.

This warranty becomes void if the product has been damaged, or used or maintained improperly.

The warranty covers material or manufacturing defects. This warranty does not cover product parts subject to normal wear and tear, thus considered consumables (e.g. batteries, rechargeable batteries, tubes, cartridges), nor damage to fragile parts, e.g. switches or glass parts.

● **Warranty claim procedure**

To ensure quick processing of your case, please observe the following instructions:

Please have the till receipt and the item number (IAN 494416_2504) available as proof of purchase.

You will find the item number on the rating plate, an engraving, on the front page of the instructions for use (bottom left), or as a sticker on the rear or bottom of the product.

If functional or other defects occur, please contact the service department listed either by telephone or by e-mail.

You can return a defective product to us free of charge to the service address that will be provided to you. Ensure that you enclose the proof of purchase (till receipt) and information about what the defect is and when it occurred.

● **Service**

GB **Service Great Britain**
Tel.: 0800 404 7657
E-Mail: owim@lidl.gb

CY **Service Cyprus**
Tel.: 8009 4241
E-Mail: owim@lidl.cy

HG12387B

**OWIM GmbH
& Co. KG**

DIN 4109-1
P-IX 39029/IA



Products

KÉZI ZUHANYKÉSZLET

● Bevezető

Gratulálunk új termékének vásárlása alkalmából. Ezzel egy magas minőségű termék mellett döntött. Az első üzembevetel előtt ismerkedjen meg a készülékkel. Ehhez figyelmesen olvassa el a következő Használati utasítást és a biztonsági tudnivalókat. A terméket csak a leírtak szerint és a megadott felhasználási területeken alkalmazza. Őrizze meg ezt az útmutatót egy biztos helyen. A termék harmadik félnek történő továbbadása esetén mellékelje a termék a teljes dokumentációját is.



Ez és számos más használati útmutató letölthető és megtekinthető a www.lidl-service.com weboldalon. A QR-kódot beolvasva egyenesen a Lidl szolgáltatási weboldalára (www.lidl-service.com) juthat, ahol a cikkszám (IAN) 494416_2504 megadásával megnyithatja használati útmutatóját.

● Rendeltetészerű használat

A termék minden nyomásálló melegvízes rendszerhez használható, mint a központi fűtés, átfolyós vízmelegítő, fali bojler és hasonlók. A termék nem alkalmas nyomás nélküli vízmelegítőkhöz, például fa- vagy széntüzelésű fürdőkályhák, olajat vagy gázt használó fürdővízmelegítők vagy nyitott elektromos víztárolók. A terméket kizárólag magánjellegű használatra tervezték, gyógyászati vagy kereskedelmi célokra nem használható.

● A részegységek leírása

- 1 Zuhanyrózsa
- 2 A zuhanyfej kapcsolója
- 3 Fogó
- 4 Menetes csatlakozó
- 5 Tömítés
- 6 Víztakarékos betét
- 7 Menetes csatlóelem (a kézi zuhanyfej rögzítéséhez)
- 8 Zuhanycső

● Műszaki adatok

Zuhanyfej:	3 különböző beállítás
Méretek – zuhanyrózsa:	HG12387B: kb. Ø 9,9 cm × 25,5 cm (H)
Zuhanycső:	kb. 175 cm (H)
Minimális működési nyomás:	1,5 bar



Biztonsági utasítások

ŐRIZZEN MEG MINDEN BIZTONSÁGI TUDNIVALÓT ÉS UTASÍTÁST A JÖVŐBENI FELHASZNÁLÁS CÉLJÁBÓL!

⚠ KERÜLJE A SÉRÜLÉSVESZÉLYT!

- Soha ne hagyja gyermekeit felügyelet nélkül a csomagolóanyagokkal. A termék nem játékszer.

⚠ VIGYÁZAT! SÉRÜLÉSVESZÉLY!

Győződjön meg arról, hogy minden rész sértetlenül és szakszerűen van-e felszerelve. A nem megfelelő összeszerelés sérüléshez vezethet. A sérült alkatrészek befolyásolhatják a biztonságot és a működést.

⚠ VIGYÁZAT! LEFORRÁZÁSVESZÉLY!

A zuhanyfej áttállításával a belőle kilépő víz hőmérséklete megváltozhat. Ellenőrizze a víz hőmérsékletét, mielőtt a víz sugará alá állna.

⚠ **FIGYELMEZTETÉS!** A termék minden nyomásálló melegvízes rendszerhez használható, mint a központi fűtés, átfolyós vízmelegítő, fali bojler és hasonlók. Nem

alkalmas nyomásmentes vízmelegítőkhöz és forróvíztárolókhöz stb. Ha nem biztos abba, hogy a termék alkalmas-e az Ön vízrendszeréhez, kérje ki egy szakember (vízvezeték-szerelő, műszaki szakértő) tanácsát.

- Ügyeljen arra, hogy a terméket csak szakértő személy szerelje össze.
- Rendszeresen ellenőrizze a termék szivárgását.

● **Tisztítás és ápolás**

- A terméket egy enyhén nedves, puha ruhával és szükség szerint lágy tisztítószerrel tisztítsa.
- A vízkőlerakódásokat tisztítsa le kereskedelmi forgalomban kapható vízkőoldó segítségével. Vegye figyelembe a tisztítószer gyártójának utasításait.

● **Mentesítés**

A csomagolás környezetbarát anyagokból készült, amelyeket a helyi újrahasznosító helyeken adhat le ártalmatlanítás céljából.

A kiszolgált termék megsemmisítési lehetőségeiről lakóhelye illetékes önkormányzatánál tájékozódhat.

● **Garancia**

A terméket gondosan, szigorú minőségi előírások betartásával gyártottuk, és a szállítás előtt gondosan ellenőriztük. Anyag- vagy gyártási hibák esetén a termék eladójával szemben törvényes jogok illetik meg. Az Ön törvényes jogait az általunk alább meghatározott garancia semmilyen módon nem korlátozza.

Erre a termékre 3 év garanciát adunk a vásárlás dátumától számítva. A garancia idő a vásárlás dátumával kezdődik. Biztonságos helyen őrizze meg az eredeti vásárlói bizonylatot, mert ez a dokumentum szükséges a vásárlás bizonyításához.

A vásárláskor fennálló károkat és hiányosságokat a termék kicsomagolása után haladéktalanul jelezze.

Ha ezen a terméken a vásárlástól számított 3 éven belül anyag- vagy gyártási hibát észlel, választásunk szerint ingyenesen megjavítjuk vagy kicseréljük a terméket. A garancia idő nem

hosszabbodik meg a helyette nyújtott szavatossági igény által. Ez a kicserélt vagy javított alkatrészekre is érvényes.

A garancia megszűnik, ha a terméket megrongálták, ill. nem szakszerűen kezelték vagy végezték a karbantartást.

A garancia az anyag- és gyártási hibákra vonatkozik. Ez a garancia nem terjed ki azokra a termékalkatrészekre, amelyek normál kopásnak vannak kitéve, és ezért gyorsan kopó alkatrésznek minősülnek (pl. elemekre, akkumulátorokra, tömlőkre, tintapatronokra), illetve a törékeny alkatrészek sérülésére, pl. kapcsolókra vagy üveg alkatrészekre.

● **Garanciális ügyek lebonyolítása**

Ügyének gyors elintézhetsége céljából, kérjük kövesse az alábbi útmutatást:

Kérjük, kérdések esetére készítse elő a pénztárblokkot és a cikkszámot (IAN 494416_2504) a vásárlás tényének az igazolására.

Kérjük, hogy a cikkszámot olvassa le a típustábláról, a gravírozásból, az Útmutató címlapjáról (balra lent), illetve a hátoldalon, vagy a termék alján található matricáról.

Amennyiben működési hibák, vagy egyéb hiányosság lépne fel, előszöris vegye fel a kapcsolatot a következőkben megnevezett szervizek egyikével telefonon, vagy e-mailen.

A hibásnak ítélt terméket ezután a vásárlást igazoló blokk, valamint a hiba leírásának és keletkezési idejének mellékelésével díjmentesen postázhatja az Önnel közölt szervicimre.

● Szerviz

(HU)

Szerviz Magyarország

Tel.: 0680021225

E-mail: owim@lidl.hu

HG12387B

OWIM GmbH
& Co. KG

DIN 4109-1

P-IX 39029/IA



Products

KOMPLET Z ROČKO ZA PRHO

● Uvod

Iskrene čestitke ob nakupu vašega novega izdelka. Odločili ste se za kakovosten izdelek. Pred prvo uporabo se seznanite z izdelkom. V ta namen pazorno preberite naslednja navodila za uporabo in varnostne napotke. Izdelek uporabljajte samo tako, kot je opisano in samo za navedena področja uporabe. To navodilo hranite na varnem mestu. V primeru izročitve izdelka tretjim, jim predajte tudi vso dokumentacijo.



Prenesete in ogledate si lahko ta priročnik in številne druge s spletnega mesta www.lidl-service.com. S skeniranjem te kode QR se neposredno odpre spletno mesto Lidl service (www.lidl-service.com), na katerem lahko odprete navodila za uporabo z vnosom številke izdelka (IAN) 494416_2504.

● Predvidena uporaba

Ta izdelek je primeren za vse tlačno odporne sisteme za toplo vodo, kot so centralno ogrevanje, pretočni grelniki vode, tlačni kotli in podobno. Izdelek ni primeren za uporabo z nizkotlačnimi grelniki vode kot so peči na drva ali oglje, oljne ali plinske peči, odprte elektroakumulacijske peči. Izdelek je predviden za lastno uporabo, ne za uporabo v medicini ali komercialno uporabo.

● Opis delov

- 1 Glava tuša
- 2 Stikalo ročke za prho
- 3 Ročaj
- 4 Navojni spoj

- 5 Tesnilo
- 6 Vložek za varčevanje z vodo
- 7 Navojni priključek (za pritrditev na ročko za prho)
- 8 Cev prhe

● Tehnični podatki

Ročka za prho:	3 različnih nastavitve
Mere glave tuša:	HG12387B: pribl. Ø 9,9 cm × 25,5 cm (D)
Cev prhe:	pribl. 175 cm (D)
Minimalni delovni tlak:	1,5 bar



Varnostni napotki

VSE VARNOSTNE NAPOTKE IN NAVODILA ZA UPORABO SHRANITE ZA PRIHODNJO UPORABO!

⚠ IZOGIBAJTE SE NEVARNOSTI POŠKODB!

- Otrok z embalažnim materialom nikoli ne pustite nenadzorovanih. Izdelek ni igrača.
- ⚠ **PREVIDNO! NEVARNOST POŠKODB!**
Prepričajte se, da so vsi deli nepoškodovani in pravilno montirani. Pri nepravilni montaži obstaja nevarnost poškodb. Poškodovani deli lahko vplivajo na varnost in delovanje.
- ⚠ **PREVIDNO! NEVARNOST OPARIN!**
Z nastavljanjem ročke za prho se lahko spremeni temperatura izhodne vode. Zato najprej preverite temperaturo vode, preden stopite pod vodni curek.
- ⚠ **OPOZORILO!** Ta izdelek je primeren za vse tlačno odporne sisteme za toplo vodo, kot so centralno ogrevanje, pretočni grelniki vode, tlačni kotli in podobno. Ni primeren za nizkotlačne grelnike vode, kot so rezervoarji za toplo vodo, nizkotlačni rezervoarji za vodo itd. Če niste prepričani, ali je izdelek primeren za vaš priključek za vodo, se obrnite na strokovnjaka (vodovodarja, tehničnega svetovalca).

- Zagotovite, da bodo izdelek montirale le usposobljene osebe.
- Izdelek redno preverjajte, ali pušča.

● Čiščenje in nega

- Izdelek čistite z vlažno, mehko krpo in, če je treba, blagim detergentom.
- Odstranite usedline vodnega kamna na izdelku s komercialnim čistilom za odstranjevanje vidnega kamna. Upoštevajte navodila za uporabo čistila.

Pooblaščenih serviser:

OWIM GmbH & Co. KG
Stiftsbergstraße 1
74167 Neckarsulm
NEMČIJA

 080 080917

 owim@lidl.si

● Odstranjevanje

Embalaža je narejena iz okolju primernih materialov, ki jih lahko oddate za recikliranje na lokalnih zbirališčih odpadkov.

○ možnostih odstranjevanja odsluženega izdelka se lahko pozanimате pri svoji občinski ali mestni upravi.

Garancijski list

1. S tem garancijskim listom OWIM GmbH & Co. KG, Stiftsbergstraße 1, 74167 Neckarsulm, Nemčija jamčimo, da bo izdelek v garancijskem roku ob normalni in pravilni uporabi brezhibno deloval in se zavezujemo, da bomo ob izpolnjenih spodaj navedenih pogojih odpravili morebitne pomanjkljivosti in okvare zaradi napak v materialu ali izdelavi oziroma po svoji presoji izdelek zamenjali ali vrnili kupnino.
2. Garancija je veljavna na ozemlju Republike Slovenije.
3. Garancijski rok za proizvod je 3 leta od datuma izročitve blaga. Datum izročitve blaga je razviden iz računa.
4. Če izdelek ne izpolnjuje specifikacij ali nima lastnosti, navedenih v garancijskem listu ali oglaševalskem sporočilu, lahko potrošnik najprej zahteva odpravo napak. O napaki mora potrošnik obvestiti proizvajalca ali pooblaščen servis (kontaktna številka in elektronski naslov navedena zgoraj) in zahtevati odpravo napak. Kupec je dolžan ob uveljavljanju zahtevka predložiti garancijski list in račun, kot potrdilo in dokazilo o nakupu ter dnevu izročitve blaga. Svetujemo vam, da pred tem natančno preberete navodila o sestavi in uporabi izdelka.
5. Rok za odpravo napake je 30 dni od dneva, ko je proizvajalec ali pooblaščen servis prejel zahtevo za odpravo napake. Če napake v tem roku niso odpravljene, mora proizvajalec potrošniku brezplačno zamenjati blago z enakim, novim in brezhibnim blagom. Rok se lahko zaradi narave in kompleksnosti blaga, narave in resnosti neskladnosti ter napora, ki je potreben za dokončanje popravila ali zamenjave podaljša za najkrajši čas, ki je potreben za dokončanje popravila, vendar največ za 15 dni. O številu dni podaljšane roka in razlogih za podaljšanje mora biti potrošnik obveščen pred potekom 30 dnevnega roka za odpravo napak.

6. Če v roku 30 dni oz. v primeru podaljšanja v roku 45 dni blago ni popravljeno ali blago ni zamenjano z novim, lahko potrošnik od proizvajalca zahteva vračilo celotne kupnine ali zahteva sorazmerno znižanje kupnine. Sorazmerno znižanje kupnine je sorazmerno zmanjšanju vrednosti blaga, ki ga je potrošnik prejel, v primerjavi z vrednostjo, ki bi jo imelo blago, če bi bilo skladno.
7. Če se neskladnost pojavi v manj kot 30 dneh od dobave blaga, lahko potrošnik ob predložitvi blaga od proizvajalca takoj zahteva vračilo plačanega zneska.
8. Proizvajalec oziroma pooblaščen servis lahko potrošniku za čas popravila blaga, za katero je bila izdana obvezna garancija, zagotovi brezplačno uporabo podobnega blaga. Če proizvajalec potrošniku ne zagotovi nadomestnega blaga v začasno uporabo, ima potrošnik pravico uveljavljati škodo, ki jo je utrpel, ker blaga ni mogel uporabljati od trenutka, ko je zahteval popravilo ali zamenjavo, do njune izvršitve.
9. Stroške za material, nadomestne dele, delo, prenos in prevoz izdelkov, ki nastanejo pri odpravljanju okvar oziroma nadomestitvi blaga z novim, krije proizvajalec.
10. V primeru zamenjave blaga ali zamenjave bistvenega dela blaga z novim se potrošniku izda nov garancijski list.
11. V primeru, da proizvod popravlja nepooblaščen servis ali nepooblaščen oseba, kupec ne more uveljavljati zahtevkov iz te garancije.
12. Vzroki za okvaro oziroma nedelovanje izdelka morajo biti lastnosti stvari same in ne vzroki, ki so zunaj proizvajalčeve oziroma prodajalčeve sfere. Kupec ne more uveljavljati zahtevkov iz te garancije, če se ni držal priloženih navodil za sestavo in uporabo izdelka ali če je izdelek kakorkoli spremenjen ali nepravilno vzdrževan.
13. Proizvajalec zagotavlja proti plačilu popravilo, vzdrževanje blaga, nadomestne dele in priklopne aparate vsaj tri leta po poteku garancijskega roka.
14. Obrabni deli oz. potrošni material so izvzeti iz garancije.
15. Vsi potrebni podatki za uveljavljanje garancije in podatki, ki identificirajo blago za katerega velja garancija se nahajajo na dveh ločenih dokumentih (garancijski list, račun).
16. Ta garancija proizvajalca ne izključuje zakonske pravice potrošnika, da zoper prodajalca v primeru neskladnosti blaga brezplačno uveljavlja jamčevalne zahtevke. Ta garancija prav tako ne izključuje pravic potrošnika, ki izhajajo iz obveznega jamstva za skladnost blaga.

Prodajalec:

Lidl Slovenija d.o.o. k.d., Pod lipami 1, SI-1218 Komenda

● Postopek pri uveljavljanju garancije

Za zagotovitev hitre obdelave vašega primera vas prosimo, da sledite naslednjim napotkom:

Prosimo, da za vsa vprašanja pripravite račun in številko izdelka (IAN 494416_2504) kot dokazilo o nakupu.

Številko izdelka najdete na identifikacijski ploščici, gravuri, naslovni strani v navodilih (spodaj levo) ali na nalepki na hrbtni ali spodnji strani.

Če pride do napačnega delovanja ali drugih pomanjkljivosti, se obrnite najprej na v nadaljevanju navedeni servisni oddelek po telefonu ali prek e-pošte.

Izdelek, označen kot okvarjen, lahko nato brez poštnine pošljete na navedeni naslov servisa, zraven pa priložite potrdilo o nakupu (blagajniški račun) in navedite, za kakšno pomanjkljivost gre in kdaj je nastala.

● **Servis**

SI **Servis Slovenija**

Tel.: 080 080917

E-Mail: owim@lidl.si

HG12387B

**OWIM GmbH
& Co. KG**

DIN 4109-1

P-IX 39029/IA



Products

SPRCHOVÁ SADA

● Úvod

Blahopřejeme Vám ke koupi nového výrobku. Rozhodli jste se pro kvalitní výrobek. Před prvním uvedením do provozu se seznamte s výrobkem. K tomu si pozorně přečtěte následující návod k obsluze a bezpečnostní pokyny. Používejte výrobek jen popsáním způsobem a pouze pro uvedené oblasti použití. Uchovejte si tento návod na bezpečném místě. Všechny podklady vydejte při předání výrobku i třetí osobě.



Tento a další návody si můžete stáhnout a prohlédnout na stránkách www.lidl-service.com. Po naskenování tohoto QR kódu budete přeměrováni přímo na stránky Lidl service (www.lidl-service.com) na kterých si můžete po zadání čísla výrobku (IAN) 494416_2504 otevřít příslušný návod k obsluze.

● Použití ke stanovenému účelu

Tento výrobek je vhodný pro všechny tlakové teplovodní systémy, jako je ústřední topení, ohřívač vody, tlakový kotel apod. Tento výrobek není vhodný pro použití s beztlakovými ohřívači vody, jako jsou koupelnová kamna na dřevo a uhlí, koupelnová kamna na naftu nebo plyn, otevřené elektrické boilers. Výrobek je určen pouze pro osobní použití, nikoli však pro lékařské nebo komerční použití.

● Popis dílů

- 1 Sprchová hlavice
- 2 Přepínač pro ruční sprchu
- 3 Rukojeť

- 4 Přípojka se závitem
- 5 Těsnění
- 6 Vodu šetřící vložka
- 7 Závitový konektor (pro upevnění na ruční sprchu)
- 8 Sprchová hadice

● Technické údaje

Ruční sprcha:	3 různá nastavení
Rozměry sprchové hlavice:	HG12387B: cca Ø 9,9 cm × 25,5 cm (D)
Sprchová hadice:	cca 175 cm (D)
Minimální provozní tlak:	1,5 bar



Bezpečnostní pokyny

USCHOVEJTE VŠECHNY BEZPEČNOSTNÍ POKYNY A UPOZORNĚNÍ PRO MOŽNÉ BUDOUCÍ POUŽITÍ!

⚠ ZABRAŇTE NEBEZPEČÍ ZRANĚNÍ!

- Nikdy nenechte děti bez dozoru s obalovým materiálem. Tento výrobek není hračka.

⚠ OPATRNĚ! NEBEZPEČÍ PORANĚNÍ!

Zajištěte, aby byly všechny části nepoškozené a odborně namontované. Při neodborné montáži existuje nebezpečí zranění. Poškozené části mohou ovlivnit bezpečnost a funkci.

⚠ OPATRNĚ! NEBEZPEČÍ OPAŘENÍ!

Teplota vystupující vody se může změnit přestavením ruční sprchy. Dříve, než se postavíte pod proud vody, zkontrolujte teplotu vody.

⚠ **VAROVÁNÍ!** Tento výrobek je vhodný pro všechny tlakové teplovodní systémy, jako je ústřední topení, ohřívač vody, tlakový kotel apod. Není vhodný pro beztlakové ohřívače vody, jako jsou zásobníky teplé vody, beztlakové zásobníky vody atd. Pokud si nejste jisti, zda je výrobek vhodný pro vaši vodní přípojku, obraťte se na odborníka (instalátéra, technického poradce).

- Dbejte na to, aby byl výrobek montován pouze odborníky.
- Výrobek pravidelně kontrolujte na netěsná místa.

● Čištění a péče

- Čistěte výrobek vlhkým hadříkem a popřípadě mírným čisticím prostředkem.
- Odstraňte vápenité usazeniny na výrobku s pomocí komerčně dostupného čističe vápenitých usazenin. Dodržujte přitom návod k použití svého čističe.

● Zlikvidování

Obal se skládá z ekologických materiálů, které můžete zlikvidovat prostřednictvím místních sběren recyklovatelných materiálů.

O možnostech likvidace vysloužilých zařízení se informujte u správy vaší obce nebo města.

● Záruka

Výrobek byl vyroben podle přísných směrnic kvality a před dodáním pečlivě otestován. V případě materiálních nebo výrobních vad máte zákonná práva vůči prodejci výrobku. Vaše zákonná práva nejsou níže uvedenou zárukou nijak omezená.

Záruka na tento výrobek je 3 roky od data zakoupení. Záruční doba začíná dnem zakoupení. Originál dokladu o zakoupení si uschovejte na bezpečném místě, protože tento doklad je vyžadován jako doklad o koupi.

Jakékoli poškození nebo závady, které se vyskytly již v okamžiku nákupu, musí být nahlášeny ihned po vybalení výrobku.

Pokud se u výrobku během 3 let od data zakoupení projeví vada materiálu nebo výrobní vada, pak vám ho podle naší volby bezplatně opravíme nebo vyměníme. Záruční doba se po uznané reklamaci neprodlužuje. To platí také pro vyměněné a opravené díly.

Tato záruka je neplatná, pokud byl výrobek poškozený nebo nesprávně používáný anebo udržovaný.

Záruka se kryje na materiálové a výrobní vady. Tato záruka se nevztahuje na díly výrobku, které jsou vystaveny běžnému opotřebení, a proto je lze považovat za spotřební díly (např. baterie, akumulátory, hadice, inkoustové patrony) nebo na poškození křehkých součástí, jako jsou např. spínače nebo díly, které jsou vyrobeny ze skla.

● Postup v případě uplatňování záruky

Pro zajištění rychlého zpracování Vašeho případu se řiďte následujícími pokyny:

Pro všechny požadavky si připravte pokladní stvrzenku a číslo artiklu (IAN 494416_2504) jako doklad o zakoupení.

Číslo artiklu najdete na typovém štítku, gravuře, titulní stránce návodu (vlevo dole) nebo na nálepce na zadní nebo spodní straně.

V případě poruch funkce nebo jiných závad nejdříve kontaktujte, telefonicky nebo e-mailem, v následujícím textu uvedené servisní oddělení.

Výrobek registrovaný jako vadný potom můžete s příloženým dokladem o zakoupení (pokladní stvrzenkou) a údaji k závadě a kdy k ní došlo, bezplatně zaslat na adresu servisu, která Vám byla sdělena.

● Servis

 **Servis Česká republika**

Tel.: 800 143 873

E-Mail: owim@lidl.cz

HG12387B

**OWIM GmbH
& Co. KG**

DIN 4109-1
P-IX 39029/IA



Products

RUČNÁ SPRCHA

● Úvod

Blahoželáme Vám ku kúpe Vášho nového výrobku. Kúpou ste sa rozhodli pre vysoko kvalitný produkt. Pred prvým uvedením do prevádzky sa oboznámte s výrobkom. Za týmto účelom si pozorne prečítajte nasledujúci návod na obsluhu a bezpečnostné pokyny. Výrobok používajte iba v súlade s popisom a v uvedených oblastiach používania. Tento návod uschovajte na bezpečnom mieste. Ak výrobok odovzdáte ďalšej osobe, priložte k nemu aj všetky podklady.



Tento a mnohé ďalšie návody si môžete stiahnuť a prezrieť na stránke www.lidl-service.com. Po naskenovaní tohto QR kódu sa dostanete priamo na stránku www.lidl-service.com, kde si po zadaní čísla IAN 494416_2504 môžete otvoriť svoj návod na obsluhu.

● Použitie v súlade s určením

Tento produkt je vhodný na všetky tlakové systémy s teplou vodou, ako je ústredné kúrenie, prietokové ohrievače vody, tlakové kotle a pod. Tento produkt nie je vhodný na beztlakové ohrievače vody, ako napr. bojler na drevo alebo uhlie, olejové alebo plynové bojler, otvorené elektrické zásobníky. Produkt je určený len na osobné používanie, nie na medicínske alebo komerčné účely.

● Popis súčiastok

- 1 Sprchová hlavica
- 2 Prepínač na ručnú sprchovú hlavicu
- 3 Rukoväť
- 4 Prípojka so závitom

- 5 Tesnenie
- 6 Vložka na úsporu vody
- 7 Závitový spoj (na priporenie k ručnej sprche)
- 8 Sprchová hadica

● Technické údaje

Sprchová hlavica:	3 rôznych nastavení
Miery sprchovej hlavice:	HG12387B: pribl. Ø 9,9 cm × 25,5 cm (D)
Sprchová hadica:	pribl. 175 cm (D)
Minimálny prevádzkový tlak:	1,5 bar



Bezpečnostné upozornenia

USCHOVAJTE SI VŠETKY BEZPEČNOSTNÉ UPOZORNENIA A POKYNY PRE MOŽNÉ BUDÚCE POUŽITIE!

⚠ VYHNITE SA NEBEZPEČENSTVU PORANENIA!

- Nikdy nenechávajte deti bez dozoru s obalovým materiálom. Produkt nie je určený na hranie.

⚠ POZOR! NEBEZPEČENSTVO PORANENIA!

Uistite sa, že všetky diely sú nepoškodené a správne namontované. V prípade neodpornej montáže hrozí nebezpečenstvo poranenia. Poškodené diely môžu ovplyvniť bezpečnosť a funkčnosť.

⚠ POZOR! NEBEZPEČENSTVO OBARENIA!

Prestavením ručnej sprchovej hlavice sa môže zmeniť teplota vytekajúcej vody. Pred tým, ako sa postavíte pod prúd vody, skontrolujte jej teplotu.

- ⚠ **VÝSTRAHA!** Tento produkt je vhodný na všetky tlakové systémy s teplou vodou, ako je ústredné kúrenie, prietokové ohrievače vody, tlakové kotle a pod. Nie je vhodný na beztlakové ohrievače vody, ako napr. zásobníky horúcej vody, beztlakové zásobníky

vody atď. Ak si nie ste istý, či je produkt vhodný na vašu prípojku vody, obráťte sa na odborníka (klampiara, technického poradcu).

- Dbajte na to, aby produkt montovala len kompetentná osoba.
- Pravidelne kontrolujte, či na produkte nie sú netesnosti.

● **Čistenie a starostlivosť**

- Produkt čistíte navlhčenou mäkkou handrou a prípadne jemným čistiacim prostriedkom.
- Usadeniny vápnika na produkte odstráňte pomocou bežne predajného odstraňovača vápnika. Postupujte podľa návodu na použitie čistiaceho prostriedku.

● **Likvidácia**

Obal pozostáva z ekologických materiálov, ktoré môžete odovzdať na miestnych recyklačných zberných miestach.

O možnostiach likvidácie opotrebovaného výrobku sa môžete informovať na Vašej obecnej alebo mestskej správe.

● **Záruka**

Výrobok bol starostlivo vyrobený v súlade s prísnyimi smernicami kvality a pred dodaním dôkladne otestovaný. V prípade materiálových alebo výrobných chýb máte zákonné práva voči predajcovi výrobku. Vaše zákonné práva nie sú žiadnym spôsobom obmedzené našou zárukou uvedenou nižšie.

Záruka na tento výrobok je 3 roky od dátumu nákupu. Záručná doba začína plynúť dátumom kúpy. Originál dokladu o kúpe si uschovajte na bezpečnom mieste, pretože tento doklad je potrebný ako dôkaz o kúpe.

Akékoľvek poškodenie alebo nedostatky prítomné už v čase nákupu je potrebné nahlásiť ihneď po vybalení výrobku.

Ak sa v priebehu 3 rokov od dátumu zakúpenia preukáže, že výrobok vykazuje chyby materiálu alebo spracovania, podľa vlastného uváženia Vám ho bezplatne opravíme alebo vymeníme.

Záručná doba sa na základe poskytnutej záručnej reklamácie nepredlžuje. To platí aj pre vymenené alebo opravené diely.

Táto záruka je neplatná, ak bol výrobok poškodený alebo nesprávne používaný alebo udržiavaný.

Záruka sa vzťahuje na chyby materiálu a výrobné chyby. Táto záruka sa nevzťahuje na časti výrobku, ktoré podliehajú bežnému opotrebovaniu, a preto sa považujú za opotrebovateľné diely (napr. batérie, nabíjateľné batérie, hadice, atramentové kazety), ani na poškodenie krehkých častí, napr. spínačov alebo častí zo skla.

● **Postup v prípade poškodenia v záruke**

Pre zaručenie rýchleho spracovania Vašej požiadavky dodržte prosím nasledujúce pokyny:

Pre všetky otázky majte pripravený pokladničný doklad a číslo výrobku (IAN 494416_2504) ako dôkaz o kúpe.

Číslo výrobku nájdete na typovom štítku, gravúre, na prednej strane Vášho návodu (dole vľavo) alebo ako nálepku na zadnej alebo spodnej strane.

Ak sa vyskytnú funkčné poruchy alebo iné nedostatky, najskôr telefonicky alebo e-mailom kontaktujte následne uvedené servisné oddelenie.

Produkt označený ako defektný potom môžete s priloženým dokladom o kúpe (pokladničný lístok) a uvedením, v čom spočíva nedostatok a kedy sa vyskytol, bezplatne odoslať na Vám oznámenú adresu servisného pracoviska.

● **Servis**

(SK)

Servis Slovensko

Tel.: 0850 232001

E-pošta: owim@lidl.sk

HG12387B

**OWIM GmbH
& Co. KG**

DIN 4109-1

P-IX 39029/IA



Products

RUČNI TUŠ U SETU

● Uvod

Čestitamo vam na kupnji novog proizvoda. Time ste se odlučili za jedan vrlo kvalitetan proizvod. Prije prvog stavljanja u pogon, upoznajte se sa proizvodom. Za to pomno pročitajte slijedeće upute za uporabu i sigurnost. Koristite ovaj proizvod u skladu s navedenim uputama te u navedene svrhe. Sačuvajte ove upute na jednom sigurnom mjestu. U slučaju davanja proizvoda trećim osobama, izručite također svu pripadajuću dokumentaciju.



Ovaj i brojne druge priručnike možete preuzeti i pregledati na stranici www.lidl-service.com. Skeniranjem ovog QR koda otvorit će vam se internetska stranica Lidl usluga (www.lidl-service.com) na kojoj možete otvoriti priručnik s uputama unošenjem broj artikla (IAN) 494416_2504.

● Uvjeti korištenja

Ovaj proizvod prikladan je za sve sustave tople vode otporne na tlak, primjerice centralno grijanje, protočne grijače, tlačne kotlove i sl. Proizvod nije prikladan za niskotlačne grijače za vodu, kao što su protočni kupaonski sustavi na drvo ili ugljen ili protočni kupaonski sustavi na ulje ili plin i otvoreni električni grijani spremnici vode. Proizvod je namijenjen samo osobnoj uporabi i nije pogodan za medicinsku ili komercijalnu uporabu.

● Opis dijelova

- 1 Glava tuša
- 2 Prekidač za ručni tuš

- 3 Ručka
- 4 Spoj s navojem
- 5 Brtva
- 6 Umetak za uštedu vode
- 7 Konektor s navojem (za pričvršćivanje na ručni tuš)
- 8 Crijevo glave tuša

● Tehnički podaci

Ručni tuš:	3 različitih postavki
Dimenzije glave tuša:	HG12387B: pribl. Ø 9,9 cm × 25,5 cm (D)
Crijevo glave tuša:	pribl 175 cm (D)
Minimalni radni tlak:	1,5 bar



Sigurnosne napomene

SVE SIGURNOSNE NAPOMENE I UPUTE
SAČUVAJTE ZA KASNIJU UPORABU!

⚠ IZBJEVAJTE RIZIK OD OZLJEDA!

- Djecu nikada nemojte ostaviti pored ambalažnog materijala bez nadzora. Ovaj proizvod nije igračka.

⚠ OPREZ! OPASNOST OD OZLJEDE!

Osigurajte se da su svi dijelovi neoštećeni i pravilno montirani. U slučaju nestručne montaže prijeti opasnost od ozljeda. Oštećeni dijelovi mogu utjecati na sigurnost i funkcionalnost.

⚠ OPREZ! OPASNOST OD OPEKLINA!

Prilagođavanjem ručnog tuša može se promijeniti temperatura vode koja izlazi. Provjerite temperaturu vode prije nego stanete ispod mlaza vode.

⚠ **UPOZORENJE!** Ovaj proizvod prikladan je za sve sustave tople vode otporne na tlak, primjerice centralno grijanje, protočne grijače, tlačne kotlove i sl. Nije prikladan za niskotlačne grijače za vodu, kao što su spremnici tople vode, niskotlačni spremnici vode. Ako niste sigurni je li proizvod prikladan za vaš priključak vode, obratite se stručnjaku (vodoinstalater, tehnički savjetnik).

- Pazite da proizvod montiraju samo stručne osobe.
- Redovito provjeravajte ima li curenja iz proizvoda.

● Čišćenje i njega

- Proizvod očistite vlažnom, mekom krpom i po potrebi blagim sredstvom za čišćenje.
- Uklonite taloge vapnenca na proizvodu uz pomoć komercijalnog sredstva za uklanjanje kamenca. Pogledajte upute za uporabu sredstva za čišćenje.

● Zbrinjavanje

Ambalaža se sastoji od ekološki neškodljivih materijala koje možete zbrinuti na lokalnim mjestima za reciklažu.

O mogućnostima zbrinjavanja dotrajalog proizvoda možete se raspitati kod vaše općinske ili gradske uprave.

● Jamstvo

Ovaj proizvod je pažljivo proizveden prema strogim smjernicama kvalitete i temeljito je ispitano prije isporuke. U slučaju pogreške u materijalu ili izradi, imate zakonska prava protiv prodavatelja proizvoda. Vaša zakonska prava ni na koji način nisu ograničena našom garancijom navedenom u nastavku.

Garancija za ovaj proizvod je 3 godine od datuma kupnje. Garantni rok počinje s datumom kupovine. Čuvajte originalni račun na sigurnom mjestu jer je ovaj dokument potreban kao dokaz kupnje.

Sva oštećenja ili nedostaci koji su već prisutni u trenutku kupnje moraju se prijaviti odmah nakon raspakiranja proizvoda.

Ako se u roku od 3 godine od datuma kupnje pokaže da je proizvod neispravan u materijalu ili izradi, mi ćemo ga, po našem izboru, besplatno popraviti ili zamijeniti. Garantni rok se ne produljuje odobrenim zahtjevom za garanciju. To vrijedi i za zamijenjene i popravljene dijelove.

Ova garancija ne vrijedi ako je proizvod bio oštećen ili nepropisno korišten ili održavan.

Garancija pokriva greške u materijalu i proizvodnji. Ova se garancija ne odnosi na dijelove proizvoda koji su podložni uobičajenom habanju, te se stoga smatraju potrošnim dijelovima (npr. baterije, punjive baterije, crijeva, spremnici s tintom), niti na oštećenja lomljivih dijelova, npr. prekidača ili dijelova od stakla.

U slučaju manjeg popravka jamstveni rok se produljuje onoliko koliko je kupac bio lišen uporabe stvari.

Međutim, kad je zbog neispravnosti stvari izvršena njezina zamjena ili njezin bitni popravak, jamstveni rok počinje teći ponovno od zamjene, odnosno od vraćanja popravljene stvari.

Ako je zamijenjen ili bitno popravljen samo neki dio stvari, jamstveni rok počinje teći ponovno samo za taj dio.

● Postupak u slučaju koji je pokriven jamstvom

Kako biste osigurali brzu obradu svojeg zahtjeva, molimo vas da slijedite sljedeće upute:

Za sve upite pripremite račun i broj artikla (IAN 494416_2504) kao dokaz o kupnji.

Broj artikla možete naći na tipskoj pločici, na gravuri, na naslovnoj stranici vaših uputa (dolje lijevo) ili na naljepnici na stražnjoj ili donjoj strani.

Ukoliko nastanu greške u funkcioniranju ili drugi kvarovi, kontaktirajte najprije u nastavku navedeno odjelenje servisa putem telefona ili e-maila.

Otkriven kao neispravan proizvod, možete ga onda poslati na spomenutu adresu servisa bez poštarine za vas, s dokazom o kupnji (račun) i opisom kakav je kvar i kada je nastao.

● **Servis**

HR **Servis Hrvatska**

Tel.: 0800 777 999

E-Mail: owim@lidl.hr

HG12387B

**OWIM GmbH
& Co. KG**

DIN 4109-1

P-IX 39029/IA



Products

SET ZA RUČNI TUŠ

● Uvod

Čestitamo Vam na kupovini Vašeg proizvoda. Odlučili ste se za kupovinu visokokvalitetnog proizvoda. Upoznajte se pre prve upotrebe sa proizvodom. Pročitajte u vezi toga pažljivo sledeće uputstvo za upotrebu i informacije u vezi bezbednosti. Koristite proizvod samo kao što je opisano i za navedene oblasti upotrebe. Sačuvajte ovo uputstvo na sigurnom mestu. Predajte svu dokumentaciju trećem licu kojem dajete proizvod.



Ovaj i brojne druge priručnike možete preuzeti i pogledati na www.lidl-service.com. Skeniranjem ovog QR koda bićete direktno preusmereni na veb stranicu Lidl servisa (www.lidl-service.com) gde možete otvoriti uputstvo za upotrebu unosom broja artikla (IAN) 494416_2504.

● Predviđena namena

Ovaj proizvod je pogodan za sve sisteme sa toplom vodom koji su otporni na pritisak, kao što su centralno grejanje, protočni bojler, kotao pod pritiskom ili slično. Proizvod nije pogodan za grejače vode bez pritiska, kao što su npr. grejači vode na drvo ili na ugalj, grejači na ulje ili plin, otvoreni električni bojleri. Proizvod je namenjen samo za ličnu upotrebu i nije namenjen za medicinsku ili komercijalnu upotrebu.

● Opis delova

- 1 Glava tuša
- 2 Preklopni prekidač ručnog tuša
- 3 Ručka
- 4 Priključak sa navojem

- 5 Zaptivka
- 6 Uložak za uštedu vode
- 7 Spojka sa navojem (za pričvršćivanje na ručni tuš)
- 8 Crevo tuša

● Tehnički podaci

Ručni tuš:	3 različitih postavki
Dimenzije glave tuša:	HG12387B: oko Ø 9,9 cm × 25,5 cm (D)
Crevo tuša:	oko 175 cm (D)
Minimalni radni pritisak:	1,5 bar



Bezbednosne napomene

SVE BEZBEDNOSNE NAPOMENE I SAVETE DRŽITE NA SIGURNOM MESTU ZA BUDUĆU UPOTREBU!

⚠ IZBEGAVAJTE OPASNOST OD POVREDA!

- Nikada nemojte ostavljati decu bez nadzora sa ambalažnim materijalom. Ovaj proizvod nije igračka.

⚠ OPREZ! OPASNOST OD POVREDE!

Proverite da li su svi delovi neoštećeni i da li su pravilno montirani. Kod nepravilne instalacije postoji opasnost od povrede. Oštećeni delovi mogu da utiču na sigurnost i funkcionisanje.

⚠ OPREZ! OPASNOST OD OPEKOTINA!

Prilikom podešavanja ručnog tuša moguća je promena temperature izlazne vode. Najpre proverite temperaturu vode pre nego što stanete pod mlaz vode.

⚠ **UPOZORENJE!** Ovaj proizvod je pogodan za sve sisteme sa toplom vodom koji su otporni na pritisak, kao što su centralno grejanje, protočni bojler, kotao pod pritiskom ili slično. Nije pogodan za grejače vode bez pritiska, kao što su bojleri, rezervoari za vodu bez pritiska, itd. Ako niste sigurni da je proizvod pogodan za vaš priključak za vodu stupite u kontakt sa stručnjakom (vodoinstalaterom, tehničkim savetnikom).

- Vodite računa da ovaj proizvod instaliraju samo za to kvalifikovane osobe.
- Redovno proveravajte da li proizvod curi.

● Čišćenje i održavanje

- Proizvod očistite vlažnom, mekom krpom i, ako je potrebno, blagim deterdžentom.
- Odstranite naslage kamenca sa proizvoda pomoću komercijalno dostupnog sredstva za uklanjanje kamenca. Sledite uputstava za korišćenje sredstva za čišćenje.

● Odlaganje

Pakovanje se sastoji od ekološki prihvatljivih materijala koje možete odlagati na lokalnim mestima za reciklažu.

Mogućnosti za uklanjanje iskorišćenog proizvoda možete saznati u vašoj opštinskoj ili gradskoj upravi.

Lidl i proizvođač nisu u mogućnosti da garantuju obezbeđivanje servisiranja i dostupnost rezervnih delova nakon isteka garantnog perioda/perioda saobraznosti. Ukoliko za tim bude potrebe, putem naše Službe za potrošače možete proveriti dostupnost rezervnih delova i opcije za popravku. Hvala na razumevanju.

Kako izjaviti reklamaciju?

Molimo Vas:

- da pozovete korisnički servis: 0800 300 180
- pošaljete e-mail na: owim@lidl.rs
- posetite najbližu Lidl prodavnicu.

Da bismo osigurali najbržu asistenciju, molimo da sačuvate fiskalni račun i date ga na uvid prilikom izjavljivanja reklamacije.

GARANCIJA/GARANTNI LIST

Poštovani,

Ovim putem Vas upoznajemo sa Vašim pravima i obavezama koje proističu iz Zakona o zaštiti potrošača, a u pogledu ostvarivanja prava iz garancije.

Ova garancija ni na koji način ne utiče, niti isključuje prava koja kupac ima u skladu sa važećim Zakonom o zaštiti potrošača po osnovu zakonske odgovornosti prodavca za nesaobraznost robe ugovoru koja traje 2 godine od dana kada je roba predata kupcu.

Davalac garancije ovom izjavom preuzima obavezu da kupcima svojih aparata, a pod uslovima definisanim u ovoj izjavi, obezbedi:

- besplatno otklanjanje kvarova u garantnom roku, koji bi nastali kod uobičajene upotrebe ili zbog grešaka u proizvodnji i materijalu, ili
- zamenu aparata, u garantnom roku predviđenim ovom garancijskom izjavom, u slučaju da opravka nije moguća, ili
- ako otklanjanje kvara nije moguće, kupac ima pravo da zahteva od prodavca povrat novca.

Ukupan rok garancije je 3 godine.

Garantni rok počinje da važi od datuma kupovine proizvoda, odnosno od prijema istog od strane kupca, a što se dokazuje fiskalnim računom.

Garancija važi na teritoriji Republike Srbije.

Kupac može da izjavi reklamaciju usmeno u nekom od prodajnih objekata Lidl Srbija KD, odnosno telefonom, pisanim putem ili elektronskim putem na kontakte kompanije Lidl Srbija KD, uz dostavu fiskalnog računa na uvid.

U cilju ispravnog funkcionisanja proizvod se koristi u skladu sa njegovom namenom i Uputstvom za upotrebu.

Na zahtev kupca, koji je izjavljen u garantnom roku, prodavac će izvršiti otklanjanje kvarova i nedostataka na proizvodu u roku predviđenim Zakonom.

Garantni uslovi:

Pre obraćanja prodavcu za tehničku pomoć, potrebno je proveriti ispravnost instalacije i ostalih potrebnih uslova naznačenih u Uputstvu za upotrebu.

Kupac je dužan da prodavcu preda sve pripadajuće delove proizvoda koje je preuzeo u trenutku kupovine.

Popravke u roku garancije:

Garancija važi počev od dana kada je roba predata kupcu, a na osnovu fiskalnog odsečka. U istom periodu davalac garancije, odnosno prodavac je u obavezi da otkloni sve tehničke kvarove bez naknade, u zakonskom roku.

Garancija ne važi u sledećim slučajevima:

1. Ukoliko prodavcu uz aparat nije priložen fiskalni račun sa datumom prodaje.
2. Ukoliko je kvar prouzrokovan udarom groma, strujnim udarom ili sličnim delovanjem spoljne sile na sam uređaj (požar, poplava, naponski udar...).
3. Ukoliko su nastali kvarovi i oštećenja na uređaju posledica delovanja spoljnih uticaja, kao što su: velika vlaga, previsoka i suviše niska temperatura (pucanje cevi usled smrzavanja, oštećenja gumenih delova, rđanje, itd.)
4. Ukoliko proizvod nije korišćen u skladu sa Uputstvom za upotrebu.
5. Ukoliko je proizvod pokušalo da popravi treće neovlašćeno lice.
6. Ukoliko proizvod nije korišćen u skladu sa namenom.
7. Ukoliko je čišćenje i održavanje uređaja urađeno protivno Uputstvu za upotrebu.
8. Ukoliko je proizvod korišćen u profesionalne svrhe.

Naziv proizvoda:	Set za ručni tuš
Model:	HG12387B
IAN/Serijski broj:	494416_2504
Proizvođač:	OWIM GmbH & Co. KG Stiftsbergstraße 1 74167 Neckarsulm Nemačka
Davalac garancije-uvoznik:	Lidl Srbija KD Prva južna radna 3 22330 Nova Pazova Republika Srbija Tel. 0800 300 180 E-mail: kontakt@lidl.rs

Datum predaje robe potrošaču:	datum sa fiskalnog računa
Uvoz i stavlja u promet:	Lidl Srbija KD Prva južna radna 3 22330 Nova Pazova Republika Srbija Tel. 0800 300 180 E-mail: kontakt@lidl.rs

● Postupak garancije

Da biste osigurali brzo obradu vašeg slučaja, molimo vas da pratite sledeća uputstva:

Molimo vas da priložite račun i broj artikla (IAN 494416_2504) kao dokaz o kupovini.

Broj artikla ćete naći na tipskoj pločici, kao gravuru na prednjoj strani uputstva (dole levo) ili kao nalepnicu na zadnjoj ili donjoj strani uređaja.

Ukoliko dođe do funkcionalnih ili drugih nedostataka, molimo vas da kontaktirate službu za pomoć telefonom ili e-mailom.

Neispravan proizvod možete vratiti besplatno na adresu servisa koju ste dobili. Uverite se da ste priložili dokaz o kupovini (dok ga ne dobijete) i informacije o tome šta je kvar i kada se to dogodilo.

● Servis

RS Servis Srbija
Tel.: 0800 300 180
E-Mail: owim@lidl.rs

HG12387B

**OWIM GmbH
& Co. KG**

DIN 4109-1
P-IX 39029/IA



Products

SET PARĂ DE DUȘ

● Introducere

Vă felicităm pentru achiziționarea noului dumneavoastră produs. Ați ales un produs de înaltă calitate. Înainte de prima punere în funcțiune informați-vă cu privire la produs. Pentru aceasta citiți cu atenție următorul manual de utilizare și indicațiile de siguranță. Utilizați acest produs numai conform descrierii și instrucțiunilor de utilizare. Păstrați această instrucțiune într-un loc sigur. În caz că, dați produsul mai departe la terți, înmânați de asemenea și documentația acestuia.



Puteți descărca și vizualiza acest manual și numeroase alte manuale pe www.lidl-service.com. Prin scanarea acestui cod QR, dumneavoastră veți fi direcționat direct către pagina de internet pentru asistență Lidl (www.lidl-service.com), unde puteți deschide manualul de instrucțiuni prin introducerea numărului de articol (IAN) 494416_2504.

● Utilizarea conform destinației

Acest produs este potrivit pentru toate sistemele de apă caldă rezistente la presiune, cum ar fi încălzirea centrală, încălzitoare cu circuit închis, boilere de presiune ș.a. Produsul este nu este potrivit pentru încălzitoare de apă fără presiune, cum ar fi cazane de baie cu lemne sau carbune, cazane de baie cu petrol sau gaz, rezervoare de apă deschise încălzite electric. Produsul este prevăzut numai pentru uzul propriu însă nu pentru cel medical sau comercial.

● Descrierea pieselor

1 Cap de duș

- 2 Comutator pentru duș de mână
- 3 Mâner
- 4 Conexiune cu filet
- 5 Garnitură
- 6 Inserție pentru economisirea apei
- 7 Suport de filet (pentru fixarea la dușul de mână)
- 8 Furtun de duș

● Date tehnice

Duș de mână:	3 reglaje diferite
Dimensiuni cap de duș:	HG12387B: cca. Ø 9,9 cm × 25,5 cm (L)
Furtun de duș:	cca. 175 cm (L)
Presiune minimă de funcționare:	1,5 bar



Indicații de siguranță

PĂSTRAȚI TOATE INDICAȚIILE DE SIGURANȚĂ ȘI INSTRUCȚIUNILE PENTRU VIITOR!

⚠ EVITAȚI PERICOLUL DE RĂNIRE!

- Nu lăsați niciodată copiii nesupravegheați cu materialele de ambalare. Acest produs nu este o jucărie.

⚠ PRECAUȚIE! PERICOL DE RĂNIRE!

Vă rugăm să vă asigurați că nicio piesă nu este deteriorată și toate sunt corect asamblate. Există pericolul de rănire în cazul în care montarea nu este efectuată corespunzător. Piesele defecte pot influența siguranța și funcționarea.

⚠ PRECAUȚIE! PERICOL DE OPĂRIRE!

Prin reglarea dușului de mână, temperatura apei care iese se poate modifica. Verificați temperatura apei, înainte de a intra sub jetul de apă.

- ⚠ **AVERTISMENT!** Acest produs este potrivit pentru toate sistemele de apă caldă rezistente la presiune, cum ar fi încălzirea centrală, încălzitoare cu circuit închis, boilere de presiune ș.a. El nu este potrivit pentru dispozitivele de preparare a apei calde fără presiune, cum ar fi rezervoarele de apă

caldă, rezervoarele de apă fără presiune, etc. Adresați-vă unui specialist (instalator, consultant tehnic), când nu sunteți sigur dacă produsul este potrivit pentru racordul dvs. de apă.

- Aveți grijă ca produsul să fie montat numai de persoane specializate.
- Verificați produsul în mod regulat pentru puncte neetanșe.

● **Curățarea și îngrijirea**

- Curățați produsul cu o cârpă umedă și moale și, eventual, cu un detergent delicat.
- Îndepărtați depunerile de calcar de pe produs cu ajutorul unei soluții pentru îndepărtarea calcarului din comerț. Respectați instrucțiunile de utilizare ale detergentului dvs.

● **Înlăturare**

Ambalajul este produs din materiale ecologice care pot fi eliminate la punctele locale de reciclare.

Puteți obține informații despre posibilitățile de eliminare a produsului de la administrația locală.

● **Garanție**

Produsul a fost fabricat cu atenție, conform unor standarde stricte de calitate și verificat temeinic înainte de livrare. În caz de defecțiuni de material sau de fabricație aveți drepturi legale față de vânzătorul produsului. Drepturile dumneavoastră legale nu sunt limitate în niciun fel de garanția menționată mai jos.

Garanția pentru aceste produs este 3 ani începând de la data achiziției. Durata garanției începe la data achiziției. Păstrați chitanța originală la un loc sigur, deoarece acest document este necesar pentru dovada achiziției.

Toate defecțiunile sau deteriorările care sunt deja existente la momentul achiziției, trebuie anunțate imediat după despachetarea produsului.

Dacă în decurs de 3 ani de la achiziția produsului apare un defect de material sau de fabricație, vă reparăm sau înlocuim gratuit produsul la alegerea

noastră. Durata de garanție nu se prelungește după aprobarea unei cerințe de garanție. Aceasta este valabil și pentru piesele schimbate și reparate.

Această garanție se stinge dacă produsul este deteriorat, utilizat sau întreținut în mod necorespunzător.

Garanția acoperă defectele de material și de producție. Această garanție nu acoperă piesele componente ale produsului, care prezintă urme normale de uzură și care sunt considerate piese de schimb (de ex.: baterii, acumuloare, furtunuri, cartușe de vopsea) și nici deteriorările la nivelul pieselor casante, de exemplu întrerupătoare sau piese fabricate din sticlă.

Timpul de nefuncționare din cauza lipsei de conformitate apărute în cadrul termenului de garanție prelungește termenul de garanție legală de conformitate și cel al garanției comerciale și curge, după caz, din momentul la care a fost adusă la cunoștința vânzătorului lipsa de conformitate a produsului sau din momentul prezentării produsului la vânzător/unitatea de service până la aducerea produsului în stare de utilizare normală și, respectiv, al notificării în scris în vederea ridicării produsului sau predării efective a produsului către consumator.

Produsele de folosință îndelungată care înlocuiesc produsele defecte în cadrul termenului de garanție vor beneficia de un nou termen de garanție care curge de la data preschimbării produsului.

● **Modul de desfășurare în caz de garanție**

Pentru a garanta o prelucrare rapidă a problemei dumneavoastră, vă rugăm să respectați următoarele indicații:

Pentru orice solicitare, vă rugăm să aveți la îndemână bonul de casă și numărul de articol (IAN 494416_2504) ca dovadă de achiziție.

Numărul articolului îl luați de pe plăcuța cu date tehnice, o gravură, de pe fișa cu date a instrucțiunilor (jos stânga) sau ca abțibild de pe partea din spate sau de jos.

Dacă apar erori de funcționare sau alte erori, contactați apoi departamentul de service prin telefon sau prin email.

Produsul defect îl puteți transmite la adresa de service fără timbru cu prezentarea dovezii de achiziție (bon) și cu menționarea daunei și când a apărut.

● **Service**

Service România

Tel.: 0800 896 637

E-Mail: owim@lidl.ro

HG12387B



КОМПЛЕКТ РЪЧЕН ДУШ

● Увод

Поздравяваме Ви с покупката на този нов продукт. Вие избрахте висококачествен продукт. Преди първия пуск се запознайте с продукта. За целта внимателно прочетете упътването за обслужване и инструкции за безопасност. Използвайте продукта само съгласно описанието и за посочените области на употреба. Съхранявайте настоящото упътване на сигурно място. При предоставяне на продукта на трети лица предавайте с него и цялата документация.



Можете да изтеглите и прегледате това и много други ръководства за употреба на www.lidl-service.com. Сканирайки този QR код, ще бъдете прехвърлени директно на уебсайта на сервиса на Lidl (www.lidl-service.com), където можете да отворите ръководството за употреба, като въведете номера на артикула (IAN) 494416_2504.

● Употреба по предназначение

Този продукт е подходящ за всички системи за топла вода под налягане като централно отопление, проточни нагреватели, бойлери под налягане и подобни. Продуктът не е подходящ за водонагреватели без налягане като напр. бойлери на дърва или въглища, нафтови или газови бойлери, отворени резервоари за вода с електрическо загряване. Продуктът е предназначен само за лично ползване, а не за медицинска или професионална употреба.

● Описание на частите

- 1 Глава на душа
- 2 Превключвател за душ слушалка
- 3 Ръкохватка
- 4 Връзка с резба
- 5 Уплътнение
- 6 Приставка за пестене на вода
- 7 Щуцер с резба (за закрепване към душ слушалката)
- 8 Маркуч на душа

● Технически данни

Душ слушалка:	3 различни настройки
Размери на главата на душа:	HG12387B: ок. Ø 9,9 cm × 25,5 cm (Д)
Маркуч на душа:	ок. 175 cm (Д)
Минимално работно налягане:	1,5 bar



Указания за безопасност

ЗАПАЗЕТЕ ВСИЧКИ УКАЗАНИЯ ЗА БЕЗОПАСНОСТ И ИНСТРУКЦИИ ЗА БЪДЕЩИ СПРАВКИ!

⚠ ИЗБЯГВАЙТЕ ОПАСНОСТ ОТ НАРАНЯВАНЕ!

- Никога не оставяйте деца с опаковъчния материал без наблюдение. Продуктът не е играчка.

⚠ ПРЕДПАЗЛИВОСТ! ОПАСНОСТ ОТ НАРАНЯВАНЕ!

Уверете се, че няма повредени части и че всички части са монтирани правилно. При неправилен монтаж съществува опасност от нараняване. Повредени части могат да нарушат безопасността и функционирането.

⚠ ПРЕДПАЗЛИВОСТ! ОПАСНОСТ ОТ ПОПАРВАНЕ!

Чрез регулиране на душ слушалката температурата на излизащата вода може да се промени. Първо проверете температурата на водата, преди да застанете под водната струя.

⚠ ПРЕДУПРЕЖДЕНИЕ! Този продукт е подходящ за всички системи за топла вода под налягане като централно отопление, проточни нагреватели, бойлери под налягане и подобни. Той не е подходящ за водонагреватели без налягане като резервоари за гореща вода, резервоари за вода без налягане и т.н. Обърнете се към специалист (водопроводчик, технически консултант), ако не сте сигурни дали продуктът е подходящ за Вашата водопроводна връзка.

- Обърнете внимание на това, продуктът да се монтира само от компетентни лица.
- Проверявайте редовно продукта за нехерметични места.

● **Почистване и грижи**

- Почиствайте продукта с влажна, мека кърпа и при нужда с мек почистващ препарат.
- Отстранявайте варовиковите отлагания по продукта с помощта на обикновен почистващ препарат за варовик. При това съблюдавайте ръководството за употреба на Вашия почистващ препарат.

● **Изхвърляне**

Опаковката е изработена от екологични материали, които може да предадете в местните пунктове за рециклиране.

Относно възможностите за отстраняване на излезлия от употреба продукт като отпадък се информирайте от Вашата общинска или градска управа.

● **Гаранция**

Уважаеми клиенти, за този уред получавате 3 години гаранция от датата на покупката. В случай на несъответствие на продукта с договора за продажба Вие имате законно право да предявите рекламация пред продавача на продукта при условията и в сроковете, определени в глава трета, раздел II и III и глава четвърта от Закона за предоставяне на цифрово съдържание и цифрови услуги и за продажба на стоки (ЗПЦСЦУПС)*.

Вашите права, произтичащи от посочените разпоредби, не се ограничават от нашата по-долу представена търговска гаранция, не са свързани с разходи за потребителите и независимо от нея продавачът на продукта отговаря за липсата на съответствие на потребителската стока с договора за продажба съгласно ЗПЦСЦУПС.

Гаранционни условия

Гаранционният срок е 3 години от датата на получаване на стоката. Пазете добре оригиналната касова бележка. Този документ е необходим като доказателство за покупката. Ако в рамките на гаранционния срок се появи дефект на материала или производствен дефект, продуктът ще бъде безплатно ремонтиран или заменен. Гаранцията предполага в рамките на тригодишния гаранционен срок да се представят дефектния уред, касовата бележка (касовият бон), както и всички други документи, установяващи наличието на дефект и писмено да се обясни в какво се състои дефектът и кога е възникнал. Ако дефектът е покрит от нашата гаранция, Вие ще получите обратно ремонтирания или нов продукт. В случай на замяна на дефектна стока първоначалните гаранционен срок и гаранционни условия се запазват. В случай на ремонт на дефектна стока, срокът на ремонта се прибавя към гаранционния срок. За евентуално наличните и установени повреди и дефекти още при покупката трябва да се съобщи веднага след разопаковането. Евентуалните ремонти след изтичане на гаранционния срок са срещу заплащане.

Ремонтът или замяната на продукта не поражда нова гаранция.

Обхват на гаранцията

Уредът е произведен грижливо според строгите изисквания за качество и добросъвестно изпитан преди доставка. Гаранцията важи за дефекти на материала или производствени дефекти. Гаранцията не обхваща консумативите, както и частите на продукта, които подлежат на нормално износване, поради

което могат да бъдат разглеждани като бързо износващи се части (например филтри или приставки) или повредите на чувливи части (например прекъсвачи, батерии или такива произведени от стъкло). Гаранцията отпада, ако уредът е повреден поради неправилно използване или в резултат на неосъществяване на техническа поддръжка. За правилната употреба на продукта трябва точно да се спазват всички указания в упътването за експлоатация. Предназначение и действия, които не се препоръчват от упътването за експлоатация или за които то предупреждава, трябва задължително да се избягват. Продуктът е предназначен само за частна, а не за професионална употреба. При злоупотреба и неправилно третиране, употреба на сила и при интервенции, които не са извършени от клона на нашия оторизиран сервиз, гаранцията отпада.

Процедура при гаранционен случай

За да се гарантира бърза обработка на Вашия случай, следвайте следните указания:

- За всички запитвания подгответе касовата бележка и идентификационния номер (IAN 494416_2504) като доказателство за покупката.
- Вземете артикулния номер от фабричната табелка.
- При възникване на функционални или други дефекти първо се свържете по телефона или чрез имейл с долупосочения сервизен отдел. След това ще получите допълнителна информация за уреждането на Вашата рекламация.
- След съгласуване с нашия сервиз можете да изпратите дефектния продукт на посочения Ви адрес на сервиза безплатно за Вас, като приложите касовата бележка (касовия бон) и посочите писмено в какво се състои дефектът и кога е възникнал. За да се избегнат проблеми с приемането и допълнителни разходи, задължително използвайте само адреса, който Ви е посочен. Осигурете изпращането да не е като експресен товар или като друг специален товар. Изпратете

уред заедно с всички принадлежности, доставени при покупката, и осигурете достатъчно сигурна транспортна опаковка.

Ремонтен сервиз/извънгаранционно обслужване

Ремонти извън гаранцията можете да възложите на клона на нашия сервиз срещу заплащане. Той с удоволствие ще Ви направи предварителна калкулация. Можем да обработваме само уреди, които са достатъчно опаковани и изпратени с платени транспортни разходи.

Внимание: Изпратете Вашия уред на клона на нашия сервиз почистен и с указание за дефекта.

Уредите, предмет на извънгаранционно обслужване, изпратени с неплатени транспортни разходи – с наложен платеж, като експресен или друг специален товар – не се приемат. Ние ще извършим безплатно изхвърлянето на изпратените от Вас дефектни уреди.

Сервизно обслужване България

Тел.: 008001114920

Е-мейл: owim@lidl.bg

Вносител

Моля, обърнете внимание, че следващият адрес не е адрес на сервиза. Първо се свържете с горепосочения сервизен център.

ОВИМ ГмБХ & Ко.КГ

Щифтсбергщрасе 1

74167 Некарсулм

ГЕРМАНИЯ

* Като физическо лице – потребител, независимо от настоящата търговска гаранция, Вие се ползвате от правата на законовата гаранция, предоставена от Закона за предоставяне на цифрово съдържание и цифрови услуги и за продажбата на стоки /ЗПЦСЦУПС/. По-специално Вие имате право при несъответствие на стоката да бъде извършен ремонт или замяна по Ваш избор, освен ако това е невъзможно или е свързано с непропорционално големи

разходи за продавача. Вие имате право на пропорционално намаляване на цената или на разваляне на договора при наличие на условията на чл. 33, ал. 3 от ЗПЦСЦУПС. Условията и сроковете на законната гаранция са регламентирани в глава трета, раздел II и III и в глава четвърта на ЗПЦСЦУПС

● Процедирание в случай на рекламация

За да се гарантира бързо обработване на Вашата заявка, следвайте указанията по-долу:

Моля, при всички запитвания дръжте на разположение касовия бон и номера на артикула (IAN 494416_2504) като доказателство за покупката.

Номерът на артикула е посочен върху типова табелка, гравюра, титулната страница на Вашето ръководство (долу вляво) или върху стикера от задната или долната страна на уреда.

При възникнали функционални дефекти или други повреди, първо се свържете по телефона или по електронната поща с посочения по-долу сервиз.

Продуктът, който е регистриран като дефектен, можете да изпратите след това без пощенски разходи на посочения Ви сервиз, като приложите документ за закупуването (касов бон) и описание, в какво се състои повредата и кога е възникнала.

● Сервиз

(BG)

Сервиз България

Телефон: 008001114920

Е-мейл: owim@lidl.bg

HG12387B

**OWIM GmbH
& Co. KG**

DIN 4109-1

P-IX 39029/IA



Products

ΣΕΤ ΤΗΛΕΦΩΝΟ ΝΤΟΥΣ

● Εισαγωγή

Σας συγχαιρούμε για την αγορά του νέου σας προϊόντος. Επιλέξατε ένα προϊόν άριστης ποιότητας. Πριν από την πρώτη θέση σε λειτουργία εξοικειωθείτε με το προϊόν. Για το σκοπό αυτό διαβάστε προσεκτικά τις παρακάτω οδηγίες χρήσης και υποδείξεις ασφαλείας. Χρησιμοποιείτε το προϊόν μόνο όπως περιγράφεται και για τους αναφερόμενους τομείς εφαρμογής. Φυλάξτε αυτές τις οδηγίες σε έναν ασφαλή χώρο. Παραδώστε όλα τα έγγραφα κατά τη μεταβίβαση του προϊόντος σε τρίτο.



Μπορείτε να κατεβάσετε και να δείτε αυτό και πολλά άλλα εγχειρίδια στη διεύθυνση www.lidl-service.com. Σκανάροντας αυτόν τον κωδικό QR, θα μεταφερθείτε κατευθείαν στην ιστοσελίδα εξυπηρέτησης πελατών της Lidl (www.lidl-service.com), όπου μπορείτε να ανοίξετε το εγχειρίδιο οδηγιών χρήσης σας, πληκτρολογώντας τον αριθμό προϊόντος (IAN) 494416_2504.

● Προβλεπόμενη χρήση

Αυτό το προϊόν ενδείκνυται για όλα τα αεροστεγή συστήματα θερμού νερού, όπως κεντρική θέρμανση, ταχυθερμοσίφωνες, λέβητες πίεσης κτλ. Το προϊόν δεν ενδείκνυται για θερμοσίφωνες χωρίς πίεση, όπως π.χ. θερμαντήρες ξύλου ή άνθρακα, λαδιού ή αερίου και ηλεκτρικούς συσσωρευτές ανοιχτού τύπου. Το προϊόν προορίζεται μόνο για προσωπική χρήση και όχι για ιατρική ή επαγγελματική χρήση.

● Περιγραφή μερών

- 1 Κεφαλή ντους
- 2 Διακόπτης τηλεφώνου ντους
- 3 Λαβή
- 4 Σύνδεση με σπειρώμα
- 5 Φλάντζα
- 6 Ένθετο εξοικονόμησης νερού
- 7 Λαιμός σπειρώματος (για σύνδεση στο τηλέφωνο ντους)
- 8 Λάστιχο ντους

● Τεχνικά δεδομένα

Τηλέφωνο ντους:	3 διαφορετικές ρυθμίσεις
Διαστάσεις κεφαλής ντους:	HG12387B: περ. Ø 9,9 cm × 25,5 cm (M)
Λάστιχο ντους:	περ. 175 cm (M)
Ελάχιστη πίεση λειτουργίας:	1,5 bar



Υποδείξεις ασφαλείας

ΦΥΛΑΞΤΕ ΟΛΕΣ ΤΙΣ ΥΠΟΔΕΙΞΕΙΣ ΑΣΦΑΛΕΙΑΣ ΚΑΙ ΤΙΣ ΟΔΗΓΙΕΣ ΓΙΑ ΜΕΛΛΟΝΤΙΚΗ ΑΝΑΦΟΡΑ!

⚠️ ΑΠΟΦΥΓΤΕ ΤΟΥΣ ΚΙΝΔΥΝΟΥΣ ΤΡΑΥΜΑΤΙΣΜΟΥ!

- Μην αφήνετε ποτέ τα παιδιά να παίζουν με τα υλικά συσκευασίας χωρίς επίτηρηση. Το προϊόν δεν είναι παιχνίδι.

⚠️ ΠΡΟΣΟΧΗ! ΚΙΝΔΥΝΟΣ ΤΡΑΥΜΑΤΙΣΜΟΥ!

Βεβαιωθείτε ότι κανένα από τα μέρη δεν είναι ελαττωματικό και ότι όλα τα μέρη έχουν τοποθετηθεί σωστά. Σε περίπτωση εσφαλμένης τοποθέτησης υπάρχει κίνδυνος τραυματισμού. Τα ελαττωματικά μέρη είναι πιθανόν να έχουν επιπτώσεις στην ασφάλεια και την ορθή λειτουργία.

⚠ ΠΡΟΣΟΧΗ! ΚΙΝΔΥΝΟΣ ΕΓΚΑΥΜΑΤΩΝ!

Όταν αλλάζει η ρύθμιση του τηλεφώνου ντους, ενδέχεται να αλλάξει η θερμοκρασία του εξερχόμενου νερού. Ελέγχετε πάντα τη θερμοκρασία του νερού πριν μπείτε κάτω από το ντους.

⚠ ΠΡΟΕΙΔΟΠΟΙΗΣΗ! Αυτό το προϊόν ενδείκνυται για όλα τα αεροστεγή συστήματα θερμού νερού, όπως κεντρική θέρμανση, ταχυθερμοσίφωνες, λέβητες πίεσης κτλ. Δεν ενδείκνυται για θερμοσίφωνες χωρίς πίεση, όπως π.χ. δεξαμενές θερμού νερού, δεξαμενές νερού χωρίς πίεση κτλ. Απευθυνθείτε σε εξειδικευμένο τεχνικό (υδραυλικό, τεχνικό σύμβουλο) αν δεν είστε βέβαιοι ότι το προϊόν ενδείκνυται για τη σύνδεση νερού σας.

- Το προϊόν πρέπει να τοποθετείται μόνο από άτομα με κατάλληλες γνώσεις.
- Ελέγχετε τακτικά το προϊόν για τυχόν διαρροή.

● Καθαρισμός και φροντίδα

- Καθαρίστε το προϊόν με ένα υγρό, απαλό πανί και, αν χρειάζεται, με ήπιο καθαριστικό.
- Αφαιρέστε τα άλατα από το προϊόν με τη βοήθεια ενός κοινού καθαριστικού αλάτων. Τηρείτε τις οδηγίες χρήσης του καθαριστικού.

● Απόσυρση

Η συσκευασία αποτελείται από υλικά φιλικά προς το περιβάλλον, τα οποία μπορείτε να διαθέσετε στους χώρους ανακύκλωσης της περιοχής σας.

Για πληροφορίες σχετικά με τις δυνατότητες απόρριψης του προϊόντος που δεν χρησιμοποιείται πλέον, απευθυνθείτε στις αρμόδιες υπηρεσίες της κοινότητας ή του δήμου σας.

● Εγγύηση

Το προϊόν κατασκευάστηκε σύμφωνα με αυστηρές κατευθυντήριες οδηγίες ποιότητας και ελέγχθηκε επιμελώς πριν από την παράδοση. Σε περίπτωση ελαττώματος υλικού ή κατασκευής, έχετε νόμιμα δικαιώματα έναντι του πωλητή του προϊόντος. Τα νομικά σας δικαιώματα δεν περιορίζονται με οιονδήποτε τρόπο από την αναφερόμενη παρακάτω εγγύηση.

Η εγγύηση για το προϊόν αυτό ανέρχεται σε 3 έτη από την ημερομηνία αγοράς. Ο χρόνος εγγύησης αρχίζει την ημερομηνία αγοράς. Φυλάξτε τη γνήσια απόδειξη αγοράς σε σίγουρο μέρος, καθώς αυτό το έγγραφο απαιτείται ως αποδεικτικό της αγοράς.

Όλες οι ζημιές ή τα ελαττώματα, τα οποία υπάρχουν ήδη κατά τον χρόνο της αγοράς, πρέπει να αναφέρονται χωρίς καθυστέρηση μετά την αποσυσκευασία του προϊόντος.

Σε περίπτωση που εντός διαστήματος 3 ετών από την ημερομηνία αγοράς αυτό το προϊόν πασουςιάσει κάποιο ελάττωμα υλικού ή κατασκευής, το προϊόν επισκευάζεται ή αντικαθίσταται από εμάς δωρεάν κατά τη δική μας επιλογή. Ο χρόνος εγγύησης δεν επεκτείνεται λόγω παροχής ικανοποίησης από την ευθύνη για πραγματικά ελαττώματα. Αυτό ισχύει και για εξαρτήματα τα οποία έχουν αντικατασταθεί ή επισκευαστεί.

Αυτή η εγγύηση παύει να ισχύει, εάν στο προϊόν προκλήθηκε ζημιά, ή εάν αυτό χρησιμοποιήθηκε ή συντηρήθηκε με μη ενδεδειγμένο τρόπο.

Η εγγύηση καλύπτει ελαττώματα στο υλικό και την κατασκευή. Αυτή η εγγύηση δεν αφορά σε μέρη του προϊόντος, τα οποία υπόκεινται σε φυσιολογική φθορά και συνεπώς θεωρούνται αναλώσιμα (π.χ., μπαταρίες, επαναφορτιζόμενες μπαταρίες, εύκαμπτοι σωλήνες, φυσίγγια χρώματος), ούτε σε ζημιές σε εύθραυστα εξαρτήματα, όπως διακόπτες ή γυάλινα εξαρτήματα.

Με την αντικατάσταση της συσκευής, σύμφωνα με το ΝΟΜΟΣ 2251/1994, ξεκινάει εκ νέου ο χρόνος εγγύησης.

● Διεκπεραίωση της εγγύησης

Για να εξασφαλίσουμε τη γρήγορη επεξεργασία του αιτήματός σας, παρακαλούμε ακολουθήστε τις παρακάτω υποδείξεις:

Σε περίπτωση ερωτήματος παρακαλείσθε να έχετε διαθέσιμο το παραστατικό αγοράς και τον κωδικό προϊόντος (IAN 494416_2504) ως αποδεικτικό της αγοράς σας.

Μπορείτε να βρείτε τον αριθμό προϊόντος στην πινακίδα τύπου, σε μια εγχάραξη, στην σελίδα τίτλων των οδηγιών σας, (κάτω αριστερά) ή ως αυτοκόλλητο στην πίσω ή κάτω σελίδα.

Αν προκύψουν σφάλματα λειτουργίας ή άλλου είδους ελαττώματα, επικοινωνήστε αρχικά μέσω τηλεφώνου ή email με το τμήμα εξυπηρέτησης πελατών που αναφέρεται ακολούθως.

Ένα προϊόν που αναγνωρίζεται ως ελαττωματικό, μπορείτε μετά να το αποστείλετε χωρίς ταχυδρομικά τέλη στην ενημερωμένη σε εσάς διεύθυνση service επισυνάπτοντας την απόδειξη αγοράς (απόδειξη ταμείου) και την ένδειξη, που υφίσταται το ελάττωμα και τότε προέκυψε.

● Σέρβις

GR Σέρβις Ελλάδα

Τηλ: 00800 490826606

Email: owim@lidl.gr

CY Σέρβις Κύπρος

Τηλ: 8009 4241

Email: owim@lidl.cy

HG12387B

OWIM GmbH
& Co. KG

DIN 4109-1

P-IX 39029/IA



Products

OWIM GmbH & Co. KG

Stiftsbergstraße 1
74167 Neckarsulm
GERMANY

Model No.: HG12387B
Version: 11/2025

IAN 494416_2504

