

PREMIUM-BALANCIERBALENK/PREMIUM BALANCE BEAM/POUTRE D'ÉQUILIBRE PREMIUM

| | | |
|---|--|---|
| <div> <div></div> <div>PREMIUM-BALANCIERBALENK</div> </div> <div>Montage- und Gebrauchsanweisung</div> | <div> <div></div> <div>PREMIUM BALANCE BEAM</div> </div> <div>Assembly and use instructions</div> | <div> <div></div> <div>POUTRE D'ÉQUILIBRE PREMIUM</div> </div> <div>Notice de montage et d'utilisation</div> |
| <div> <div></div> <div>PREMIUM BALANCIERBAK</div> </div> <div>Montage- en gebruiksaanwijzing</div> | <div> <div></div> <div>BELKA DO BALANSOWANIA PREMIUM</div> </div> <div>Instrukcja montażu i obsługi</div> | <div> <div></div> <div>PRÉMIÓVÁ BALANČNÍ KLADINA PREMIUM</div> </div> <div>Návod k montáži a použití</div> |
| <div> <div></div> <div>VYVAŽOVACIE RAMENO PREMIUM</div> </div> <div>Návod na montáž a používanie</div> | <div> <div></div> <div>BARRA DE EQUILIBRIO PREMIUM</div> </div> <div>Manual de montaje e instrucciones de uso</div> | <div> <div></div> <div>BALANCEBJÆLKE PREMIUM</div> </div> <div>Monterings- og betjeningvejledning</div> |
| <div> <div></div> <div>A SE DI EQUILIBRIO PREMIUM</div> </div> <div>Manuale di istruzioni per il montaggio e l'uso</div> | <div> <div></div> <div>PREMIUM EGYENSÚLYOZÓ GERENDA</div> </div> <div>Összeszerelési- és használati útmutató</div> | |

IAN 487908_2501

| | | |
|--|--|--|
| <div> <div></div> <div>DE</div> </div> <div></div> <div>AT</div> | <div> <div></div> <div>GB</div> </div> <div></div> <div>FR</div> | <div> <div></div> <div>BE</div> </div> <div></div> <div>NL</div> |
| <div> <div></div> <div>PL</div> </div> <div></div> <div>CZ</div> | <div> <div></div> <div>SK</div> </div> <div></div> <div>DK</div> | <div> <div></div> <div>IT</div> </div> <div></div> <div>HU</div> |

| |
|--|
| <div> <div></div> <div>List of pictograms used</div> </div> <div> <div></div> <div>Safety information</div> </div> <div> <div></div> <div>Instructions for use</div> </div> |
|--|

Premium Balance Beam

Introduction

We congratulate you on the purchase of your new product. You have chosen a high quality product. Familiarise yourself with the product before using it for the first time. In addition, please carefully refer to the operating instructions and the safety advice below. Only use the product as instructed and only for the indicated field of application. Keep these instructions in a safe place. If you pass the product on to anyone else, please ensure that you also pass on all the documentation with it.

Intended use

The product is intended as a balancing toy for indoor use for children from 2 years of age. It can be loaded with a maximum of 50 kg. The product is only intended for private household use and not intended for commercial use.

Scope of delivery and parts description

4 balancing beams [4]
3 double-sided connectors [3]
2 single-sided connectors [2]
1 assembly and use instructions

Technical data

Dimensions (mounted): approx. 240 cm x 10 cm x 5 cm (W x H x D)

Max. load: 50 kg

Safety notices

Warning! The product is suitable for children from 2 years of age.

Warning! Maximum load: 50 kg.

Warning! Intended for indoor use only.

Warning! Only for domestic use.

Warning! The packaging material as well as the attachments are not part of the actual toy and must

always be removed for safety reasons before the product is given to children to play with.

Warning: Strictly follow the assembly instructions and check the distance between the balance beams [4] that must not move freely.

Warning: The product can be a crushing hazard if moved.

Read the assembly and use instructions before use.
Assembly must be carried out by an adult.
Make sure that the product and its components are only given to the child fully assembled.
Children may only play with the product under adult supervision.

Check the product for damage or wear before each use.

Place the product on a flat surface.
Make sure the product is properly stabilised before using it.
Make sure that all parts are correctly and stably connected and cannot move.

Only use the product on non-slip surfaces, e.g. firmly laid carpets or large anti-slip mats or underfoors with a buffer function.

Do not use on carpet runners or decorative rugs that are not firmly attached to the floor or on a mat not secured against slipping, nor on smooth floors, tiles, parquet or laminate.

Do not use on carpet runners or decorative rugs that are not firmly attached to the floor or on a mat not secured against slipping, nor on smooth floors, tiles, parquet or laminate.

THE PRODUCT MUST NOT BE MODIFIED BY THE USER.
It is recommended that the balance beam is placed on a solid and stable floor surface at least 2m away from any structures or obstacles such as clothes lines or power cables.

CAUTION RISK OF INJURY! Improper handling of the product may lead to serious injuries.
Make sure that the balance beams [4] are always securely fastened.
Make sure that the product is only used by one child at a time.

Suitable shoes must be worn during use.
Only use the product when it is dry.
Make sure that no other objects are on or under the product during use, e.g. boxes, toys, etc.
Risk of damage to property! Improper handling of the product can cause damage.
Place the product on an easily accessible, level, dry and sufficiently stable surface.
Do not place the product on edges.

Do not use the product if parts of it are cracked, split or deformed.
Replace damaged parts only with suitable original spare parts.

Assembly

Mount the warranty card as shown in illustrations A - D.
If the product is mounted incorrectly, there is a risk of pinching fingers or toes.

Make sure that all parts are assembled correctly according to the illustrations.

Cleaning, Care and storage

Do not use sharp or aggressive cleaning agents, metal or nylon brushes, sharp metal cleaning tools such as knives, scrapers or similar, as these could damage the surface of the product.

Clean the product using a soft, dry cloth only.

Check regularly that all parts are intact before playing and check the product weekly for breaks and signs of wear.

Check the product for sharp edges before each use.
Always store the product in a dry place, out of the reach of children, in a securely closed place at a room temperature between +5 °C and +20 °C.

THE PRODUCT MUST NOT BE MODIFIED BY THE USER.

It is recommended that the balance beam is placed on a solid and stable floor surface at least 2m away from any structures or obstacles such as clothes lines or power cables.

CAUTION RISK OF INJURY! Improper handling of the product may lead to serious injuries.
Make sure that the balance beams [4] are always securely fastened.
Make sure that the product is only used by one child at a time.

Suitable shoes must be worn during use.

Only use the product when it is dry.

Make sure that no other objects are on or under the product during use, e.g. boxes, toys, etc.

Risk of damage to property! Improper handling of the product can cause damage.

Place the product on an easily accessible, level, dry and sufficiently stable surface.

Do not place the product on edges.

Do not use the product if parts of it are cracked, split or deformed.

Replace damaged parts only with suitable original spare parts.

Warranty

The product has been manufactured to strict quality standards and meticulously examined before delivery. In the event of material or manufacturing defects, you have legal rights against the retailer of this product. Your legal rights are not limited in any way by our warranty detailed below.

The warranty for this product is 3 years from the date of purchase. The warranty period begins on the date of purchase. Keep the original sales receipt in a safe location as this document is required as proof of purchase.

Any damage or defects already present at the time of purchase must be reported without delay after unpacking the product.

Should the product show any fault in materials or manufacture within 3 years from the date of purchase, we will repair or replace it - at our choice - free of charge to you. The warranty period is not extended as a result of a claim being granted. This also applies to replaced and repaired parts.

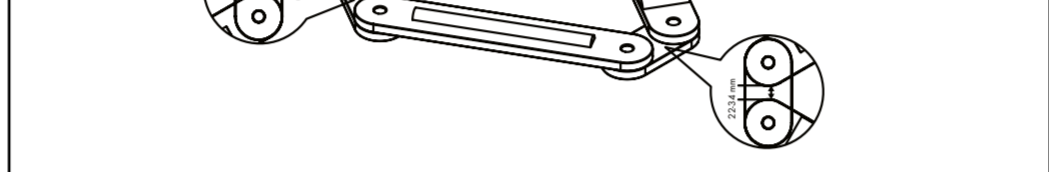
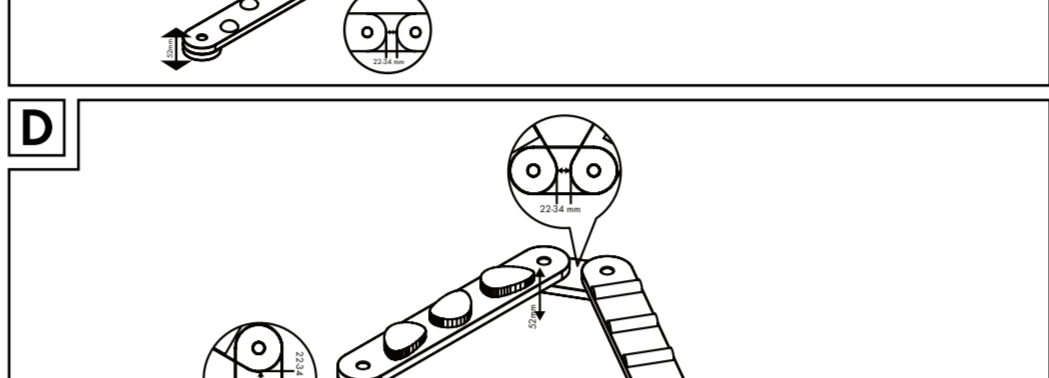
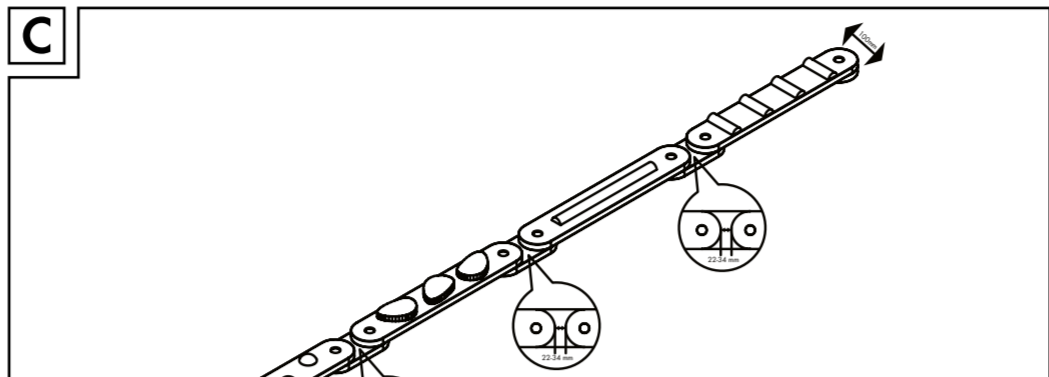
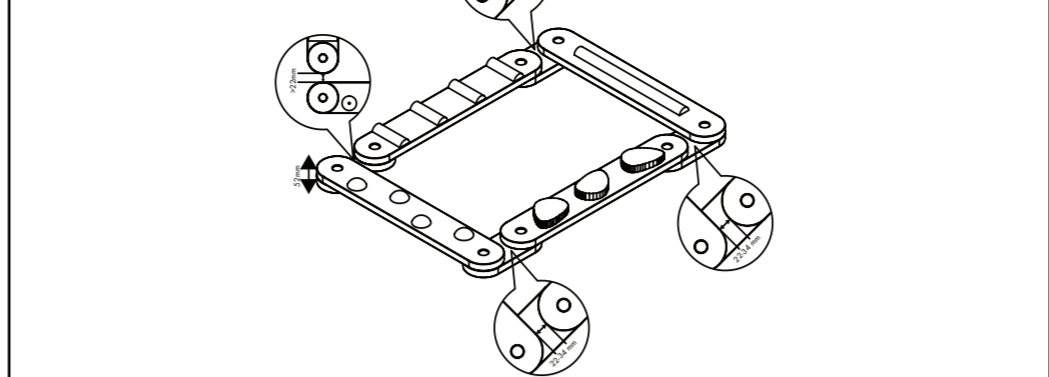
This warranty becomes void if the product has been damaged, or used or maintained improperly.

The warranty covers material or manufacturing defects. This warranty does not cover product parts subject to normal wear and tear, thus considered consumables (e.g. batteries, rechargeable batteries, tubes, cartidges), nor damage to fragile parts, e.g. switches or glass parts.

Warranty claim procedure

To ensure the processing of your case, please observe the following instructions:

Please have the fill receipt and the item number (IAN 487908_2501) available as proof of purchase.
Only use the item number on the rating plate, an engraving on the front page of the instructions for use (bottom left), or as a sticker on the rear or bottom of the product.
If functional or other defects occur, please contact the service department listed either by telephone or by email.
You can return a defective product to us free of charge to the service address that we provide to you.



Legende der verwendeten Piktogramme

Sicherheitshinweise
Handlungsanweisungen

Premium-Balancierbalken

Einleitung

1 Wir begrüßwünschen Sie zum Kauf Ihres neuen Produkts. Sie haben sich damit für ein hochwertiges Produkt entschieden. Machen Sie sich vor der ersten Liebernahme mit dem Produkt vertraut. Lesen Sie hierzu aufmerksam die nachfolgende Bedienungsanleitung und die Sicherheitshinweise. Benutzen Sie das Produkt nur wie beschrieben und für die angegebenen Einsatzbereiche. Bewahren Sie diese Anleitung an einem sicheren Ort auf. Händigen Sie alle Unterlagen bei Weitergabe des Produktes an Dritte mit aus.

Bestimmungsgemäße Verwendung
Das Produkt ist als Balancierbalken zur Verwendung im Innenbereich durch Kinder ab 2 Jahren vorgesehen. Es ist mit maximal 50 kg belastbar. Das Produkt ist nur für den Einsatz in privaten Haushalten und nicht für den gewerblichen Gebrauch vorgesehen.

Lieferumfang und Teilebeschreibung
4 Balancierbalken [4]
3 doppelseitige Verbindungsstücke [3]
2 einseitige Verbindungsstücke [2]
1 Montage- und Gebrauchsanweisung

Technische Daten
Maße (montiert): ca. 240 cm x 10 cm x 5 cm (B x H x T)
Max. Belastung: 50 kg

Sicherheitshinweise

Achtung! Das Produkt ist geeignet für Kinder ab 2 Jahren.
Achtung! Maximale Belastung: 50 kg
Achtung! Nur für den Innengebrauch.
Achtung! Nur für den Hausgebrauch.

| |
|--|
| <div> <div></div> <div>Légende des pictogrammes utilisés</div> </div> <div> <div></div> <div>Instructions de sécurité</div> </div> <div> <div></div> <div>Instructions de manipulation</div> </div> |
|--|

Poutre d'équilibre Premium

Introduction

1 Nous vous félicitons pour l'achat de votre nouveau produit. Vous avez opté pour un produit de grande qualité. Avant la première mise en service, vous devez vous familiariser avec toutes les fonctions du produit. Veuillez lire attentivement le mode d'emploi cidessous et les consignes de sécurité. N'utilisez le produit que pour l'usage décrit et les domaines d'application cités. Conservez ces instructions dans un lieu sûr. Si vous donnez le produit à des tiers, remettez-le également à totalité des documents.

Utilisation conforme
Le produit est un jouet d'équilibre et est destiné à un usage en intérieur par des enfants de 2 ans et plus. Il peut supporter une charge maximale de 50 kg. Le produit est uniquement conçu pour un usage domestique privé et non pour un usage professionnel.

Contenu livré et description des pièces
4 barres d'équilibre [4]
3 éléments de raccord double face [3]
2 éléments de raccord une face [2]
1 notice de montage et d'utilisation

Caractéristiques techniques
Dimensions (monté) : env. 240 cm x 10 cm x 5 cm (l x h x p)
50 kg

Consignes de sécurité

Attention ! Le produit convient aux enfants âgés de 2 ans et plus.

Attention ! Charge maximale supportée : 50 kg

Attention ! Uniquement réservé à un usage en intérieur.

Attention ! Uniquement pour un usage domestique.

Attention ! Le produit convient aux enfants âgés de 2 ans et plus.
Attention ! Charge maximale supportée : 50 kg
Attention ! Uniquement réservé à un usage en intérieur.
Attention ! Uniquement pour un usage domestique.

| |
|---|
| <div> <div></div> <div>Legenda zastosowanych piktogramów</div> </div> <div> <div></div> <div>Wskazówki bezpieczeństwa</div> </div> <div> <div></div> <div>Instrukcja postępowania</div> </div> |
|---|

Belka do balansowania premium

Wstęp

1 Gratulujemy Państwa zakupu nowego produktu. Zdecydowali się Państwo na zakup produktu najwyższej jakości. Przed uruchomieniem urządzenia po raz pierwszy zapoznaj się z nim. W tym celu przeczytaj uważnie poniższą instrukcję obsługi oraz wskazówki dotyczące bezpieczeństwa. Przechowaj te informacje w bezpiecznym miejscu. Przekazaj je także osobom, które mają również przekazać wszystkie dokumenty.

Zastosowanie zgodne z przeznaczeniem
Produkt jest przeznaczony do użycia w pomieszczeniu przez dzieci od 2 lat. Można obciążać do maksymalnie 50kg. Produkt przeznaczony jest wyłącznie do użycia w gospodarstwie domowym i nie jest przewidziany do działalności zarobkowej.

Zakres dostawy i opis części
4 belki do balansowania [4]
3 dwustronne elementy połączeniowe [3]
1 instrukcja montażu i obsługi

Dane techniczne
Wymiary (po montażu): ok. 240 cm x 10 cm x 5 cm (szer. x wys. x głęb.)
Maks. obciążenie: 50kg

Wskazówki bezpieczeństwa

Uwaga! Produkt nadaje się dla dzieci od 2 roku życia.

Uwaga! Maksymalne obciążenie: 50 kg

Uwaga! Wyłącznie do użycia w pomieszczeniach.

Uwaga! Tylko do użycia domowego.

Bei Benutzung Schreie tragen.

Das Produkt nur in trockenem Zustand verwenden.

Materialien, die Sie über die örtlichen Recyclingstellen entsorgen können.

Gefahr der Sachbeschädigung! Unsachgemäßer Umgang mit dem Produkt kann zu Beschädigungen führen. Stellen Sie das Produkt auf eine leicht zugängliche, ebene, trockene und ausreichend stabile Fläche.

Legen Sie das Produkt nicht auf Kanten.

Benutzen Sie das Produkt nicht, wenn Teile davon gerissen, gespalten oder verformt sind.

Ersetzen Sie beschädigte Teile nur durch geeignete Original-Ersatzteile.

Montage

Manieren Sie das Produkt wie in den Abbildungen A - D dargestellt.

Bei falscher Montage besteht die Gefahr des Einklemmens von Fingern oder Zehen.

Vergewissern Sie sich, dass alle Teile gemäß den Abbildungen korrekt montiert werden.

Reinigung, Pflege und Lagerung

Verwenden Sie keine scharfen oder aggressiven Reinigungsmittel, Metall- oder Nylon-Bürsten oder scharfe Bürstentöpfe, bevor Sie benutzen.

Reinigen Sie das Produkt nur mit einem weichen, trockenen Tuch.

Prüfen Sie regelmäßig vor dem Spielen, ob alle Teile intakt sind, und kontrollieren Sie das Produkt wöchentlich auf Brüche und Verschleißerscheinungen.

Überprüfen Sie das Produkt vor jedem Gebrauch auf scharfe Kanten.

Lagern Sie das Produkt immer trocken und außerhalb der Reichweite von Kindern an einem sicher verschlossenen Ort bei einer Raumtemperatur zwischen +5 °C und +20 °C.

Entsorgung

Die Verpackung besteht aus umweltfreundlichen Materialien, die Sie über die örtlichen Recyclingstellen entsorgen können.

Möglichkeiten zur Entsorgung des ausgedienten Produkts erfahren Sie bei Ihrer Gemeinde- oder Stadtverwaltung.

Das Produkt inkl. Zubehör, die Anleitung und die Verpackungsmaterialien sind recycelbar und unterliegen einer erweiterten Herstellerverantwortung. Entsorgen Sie diese getrennt den abgetheilten Infos (Sortierinformation) folgend, für eine bessere Abfallbehandlung.

Garantie

Das Produkt wurde nach strengen Qualitätsrichtlinien hergestellt und vor der Auslieferung sorgfältig geprüft. Im Falle von Material- oder Herstellungsfehlern haben Sie gegenüber dem Verkäufer des Produkts gesetzliche Rechte. Ihre gesetzlichen Rechte werden in keiner Weise durch unsere unten aufgeführte Garantie eingeschränkt.

Die Garantie für dieses Produkt beträgt 3 Jahre ab Kaufdatum. Die Garantiezeit beginnt mit dem Kaufdatum. Bewahren Sie den Originalkaufbeleg an einem sicheren Ort auf, da dieses Dokument als Nachweis des Kaufs erforderlich ist.

Alle Schäden oder Mängel, die bereits zum Zeitpunkt des Kaufs vorhanden sind, müssen unverzüglich nach dem Auspacken des Produkts gemeldet werden.

Sollte das Produkt innerhalb von 3 Jahren ab Kaufdatum einen Material- oder Herstellungsfehler aufweisen, werden wir es - nach unserer Wahl - kostenlos für Sie reparieren oder ersetzen. Die Garantiezeit verlängert sich durch einen stichtagebegrenzten Gewährleistungsanspruch nicht. Dies gilt auch für ersetzte und reparierte Teile.

Diese Garantie erlischt, wenn das Produkt beschädigt oder unsachgemäß verwendet oder gewartet wurde.

| |
|--|
| <div> <div></div> <div>Service Österreich</div> </div> <div>Tel.: 0800 292726</div> <div>E-Mail: owim@bild.be</div> |
| <div> <div></div> <div>Service Schweiz</div> </div> <div>Tel.: 0800562153</div> <div>E-Mail: owim@bild.ch</div> |

| |
|---|
| <div> <div></div> <div>Service Deutschland</div> </div> <div>Tel.: 0800 5413 111</div> <div>E-Mail: owim@bild.de</div> |
| <div> <div></div> <div>Service Österreich</div> </div> <div>Tel.: 0800 292726</div> <div>E-Mail: owim@bild.be</div> |

Vous pouvez aussi envoyer franco de port tout produit considéré comme défectueux au service clientèle indiqué, accompagné de la preuve d'achat (ticket de caisse) et d'une description écrite du défaut avec mention de sa date d'acquisition.

Vous pouvez aussi envoyer franco de port tout produit considéré comme défectueux au service clientèle indiqué, accompagné de la preuve d'achat (ticket de caisse) et d'une description écrite du défaut avec mention de sa date d'acquisition.

Vous pouvez aussi envoyer franco de port tout produit considéré comme défectueux au service clientèle indiqué, accompagné de la preuve d'achat (ticket de caisse) et d'une description écrite du défaut avec mention de sa date d'acquisition.

Vous pouvez aussi envoyer franco de port tout produit considéré comme défectueux au service clientèle indiqué, accompagné de la preuve d'achat (ticket de caisse) et d'une description écrite du défaut avec mention de sa date d'acquisition.

Vous pouvez aussi envoyer franco de port tout produit considéré comme défectueux au service clientèle indiqué, accompagné de la preuve d'achat (ticket de caisse) et d'une description écrite du défaut avec mention de sa date d'acquisition.

Vous pouvez aussi envoyer franco de port tout produit considéré comme défectueux au service clientèle indiqué, accompagné de la preuve d'achat (ticket de caisse) et d'une description écrite du défaut avec mention de sa date d'acquisition.

Vous pouvez aussi envoyer franco de port tout produit considéré comme défectueux au service clientèle indiqué, accompagné de la preuve d'achat (ticket de caisse) et d'une description écrite du défaut avec mention de sa date d'acquisition.

Vous pouvez aussi envoyer franco de port tout produit considéré comme défectueux au service clientèle indiqué, accompagné de la preuve d'achat (ticket de caisse) et d'une description écrite du défaut avec mention de sa date d'acquisition.

Vous pouvez aussi envoyer franco de port tout produit considéré comme défectueux au service clientèle indiqué, accompagné de la preuve d'achat (ticket de caisse) et d'une description écrite du défaut avec mention de sa date d'acquisition.

Vous pouvez aussi envoyer franco de port tout produit considéré comme défectueux au service clientèle indiqué, accompagné de la preuve d'achat (ticket de caisse) et d'une description écrite du défaut avec mention de sa date d'acquisition.

Vous pouvez aussi envoyer franco de port tout produit considéré comme défectueux au service clientèle indiqué, accompagné de la preuve d'achat (ticket de caisse) et d'une description écrite du défaut avec mention de sa date d'acquisition.

Vous pouvez aussi envoyer franco de port tout produit considéré comme défectueux au service clientèle indiqué, accompagné de la preuve d'achat (ticket de caisse) et d'une description écrite du défaut avec mention de sa date d'acquisition.

Vous pouvez aussi envoyer franco de port tout produit considéré comme défectueux au service clientèle indiqué, accompagné de la preuve d'achat (ticket de caisse) et d'une description écrite du défaut avec mention de sa date d'acquisition.

Vous pouvez aussi envoyer franco de port tout produit considéré comme défectueux au service clientèle indiqué, accompagné de la preuve d'achat (ticket de caisse) et d'une description écrite du défaut avec mention de sa date d'acquisition.

Vous pouvez aussi envoyer franco de port tout produit considéré comme défectueux au service clientèle indiqué, accompagné de la preuve d'achat (ticket de caisse) et d'une description écrite du défaut avec mention de sa date d'acquisition.

Vous pouvez aussi envoyer franco de port tout produit considéré comme défectueux au service clientèle indiqué, accompagné de la preuve d'achat (ticket de caisse) et d'une description écrite du défaut avec mention de sa date d'acquisition.

Vous pouvez aussi envoyer franco de port tout produit considéré comme défectueux au service clientèle indiqué, accompagné de la preuve d'achat (ticket de caisse) et d'une description écrite du défaut avec mention de sa date d'acquisition.

Vous pouvez aussi envoyer franco de port tout produit considéré comme défectueux au service clientèle indiqué, accompagné de la preuve d'achat (ticket de caisse) et d'une description écrite du défaut avec mention de sa date d'acquisition.

Vous pouvez aussi envoyer franco de port tout produit considéré comme défectueux au service clientèle indiqué, accompagné de la preuve d'achat (ticket de caisse) et d'une description écrite du défaut avec mention de sa date d'acquisition.

Vous pouvez aussi envoyer franco de port tout produit considéré comme défectueux au service clientèle indiqué, accompagné de la preuve d'achat (ticket de caisse) et d'une description écrite du défaut avec mention de sa date d'acquisition.

Vous pouvez aussi envoyer franco de port tout produit considéré comme défectueux au service clientèle indiqué, accompagné de la preuve d'achat (ticket de caisse) et d'une description écrite du défaut avec mention de sa date d'acquisition.

Vous pouvez aussi envoyer franco de port tout produit considéré comme défectueux au service clientèle indiqué, accompagné de la preuve d'achat (ticket de caisse) et d'une description écrite du défaut avec mention de sa date d'acquisition.

Vous pouvez aussi envoyer franco de port tout produit considéré comme défectueux au service clientèle indiqué, accompagné de la preuve d'achat (ticket de caisse) et

