

SILVERCREST®



MULTIZERKLEINERER / MINI CHOPPER HACHOIR MULTIFONCTION SMZT 500 A1

DE AT CH

MULTIZERKLEINERER

Bedienungsanleitung

FR BE

HACHOIR MULTIFONCTION

Mode d'emploi

PL

ROZDRABNIACZ UNIWERSALNY

Instrukcja obsługi

SK

MULTIFUNKČNÝ KRÁJAČ

Návod na obsluhu

GB IE

MINI CHOPPER

Operating instructions

NL BE

MULTIHAKKER

Gebruiksaanwijzing

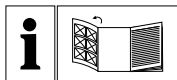
CZ

UNIVERZÁLNÍ DRTIČ

Návod k obsluze

IAN 322511_1901

DE BE NL
PL CZ SK



DE AT CH

Klappen Sie vor dem Lesen die Seite mit den Abbildungen aus und machen Sie sich anschließend mit allen Funktionen des Gerätes vertraut.

GB IE

Before reading, unfold the page containing the illustrations and familiarise yourself with all functions of the device.

FR BE

Avant de lire le mode d'emploi, ouvrez la page contenant les illustrations et familiarisez-vous ensuite avec toutes les fonctions de l'appareil.

NL BE

Vouw vóór het lezen de pagina met de afbeeldingen open en maak u vertrouwd met alle functies van het apparaat.

PL

Przed przeczytaniem proszę rozłożyć stronę z ilustracjami, a następnie proszę zapoznać się z wszystkimi funkcjami urządzenia.

CZ

Před čtením si otevřete stranu s obrázky a potom se seznámte se všemi funkcemi přístroje.

SK

Pred čítaním si odklopte stranu s obrázkami a potom sa oboznámte so všetkými funkciami prístroja.

DE/AT/CH	Bedienungsanleitung	Seite	1
GB/IE	Operating instructions	Page	17
FR/BE	Mode d'emploi	Page	31
NL/BE	Gebbruiksaanwijzing	Pagina	45
PL	Instrukcja obsługi	Strona	59
CZ	Návod k obsluze	Strana	73
SK	Návod na obsluhu	Strana	87



Inhaltsverzeichnis

Einleitung	2
Bestimmungsgemäße Verwendung	2
Lieferumfang	2
Auspacken	2
Entsorgung der Verpackung	3
Gerätebeschreibung	3
Technische Daten	4
Sicherheitshinweise	4
Bedienen	7
Zerkleinern	7
Sahne schlagen	10
Reinigung und Pflege	12
Fehlerbehebung	13
Anhang	13
Gerät entsorgen	13
Garantie der Kompensaß Handels GmbH	14
Service	15
Importeur	15



Lesen Sie die Bedienungsanleitung vor der ersten Verwendung aufmerksam durch und heben Sie diese für den späteren Gebrauch auf. Händigen Sie bei Weitergabe des Gerätes an Dritte auch die Anleitung aus.

Einleitung

Herzlichen Glückwunsch zum Kauf Ihres neuen Gerätes!

Sie haben sich damit für ein modernes und hochwertiges Produkt entschieden. Die Bedienungsanleitung ist Bestandteil dieses Produktes. Sie enthält wichtige Hinweise für Sicherheit, Gebrauch und Entsorgung. Machen Sie sich vor der Benutzung des Produkts mit allen Bedien- und Sicherheitshinweisen vertraut. Benutzen Sie dieses Produkt nur wie beschrieben und für die angegebenen Einsatzbereiche. Händigen Sie alle Unterlagen bei Weitergabe des Produkts an Dritte mit aus.

Bestimmungsgemäße Verwendung

Dieses Gerät dient ausschließlich dem Zerkleinern von knochenlosen Lebensmitteln in kleinen Mengen oder dem Schlagen von Sahne. Dieses Gerät ist ausschließlich für die Benutzung im privaten Haushalt bestimmt.

Jede andere Verwendung gilt als nicht bestimmungsgemäß und kann zu Sachschäden oder sogar zu Personenschäden führen. Es werden keine Haftungen für Schäden, die durch nicht bestimmungsgemäßen Gebrauch entstehen, übernommen. Dieses Gerät ist nicht für den Betrieb in einem Unternehmen bzw. den gewerblichen Einsatz vorgesehen.

Lieferumfang

Das Gerät wird standardmäßig mit folgenden Komponenten geliefert:

- Multizerkleinerer (Motorblock ❶, Zwischenstück ❷, Schüssel ❸, Messerhalter mit Messer ❹, Emulgierscheibe ❺, Standfuß ❻)
- Bedienungsanleitung

Auspacken

- 1) Entnehmen Sie alle Teile des Gerätes und die Bedienungsanleitung aus dem Karton.
- 2) Entfernen Sie sämtliches Verpackungsmaterial vom Gerät.

HINWEIS

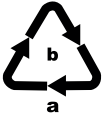
- ▶ Prüfen Sie die Lieferung auf Vollständigkeit und auf sichtbare Schäden.
- ▶ Bei einer unvollständigen Lieferung oder Schäden infolge mangelhafter Verpackung oder durch Transport wenden Sie sich an die Service-Hotline (siehe Kapitel **Service**).

Entsorgung der Verpackung

Die Verpackung schützt das Gerät vor Transportschäden. Die Verpackungsmaterialien sind nach umweltverträglichen und entsorgungstechnischen Gesichtspunkten ausgewählt und deshalb recyclebar.



Die Rückführung der Verpackung in den Materialkreislauf spart Rohstoffe und verringert das Abfallaufkommen. Entsorgen Sie nicht mehr benötigte Verpackungsmaterialien gemäß den örtlich geltenden Vorschriften.



Entsorgen Sie die Verpackung umweltgerecht.

Beachten Sie die Kennzeichnung auf den verschiedenen Verpackungsmaterialien und trennen Sie diese gegebenenfalls gesondert. Die Verpackungsmaterialien sind gekennzeichnet mit Abkürzungen (a) und Ziffern (b) mit folgender Bedeutung:
1 - 7: Kunststoffe,
20 - 22: Papier und Pappe,
80 - 98: Verbundstoffe.

HINWEIS

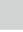



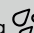

- Heben Sie, wenn möglich, die Originalverpackung während der Garantiezeit des Gerätes auf, um das Gerät im Garantiefall ordnungsgemäß verpacken zu können.

Gerätebeschreibung

Abbildung A:

- 1 Motorblock
- 2 Geschwindigkeitstaste I
- 3 Geschwindigkeitstaste II
- 4 Zwischenstück
- 5 Messerhalter
- 6 Emulgierscheibe
- 7 Messer
- 8 Schüssel
- 9 Lager
- 10 Standfuß

Technische Daten

Netzspannung	220 - 240 V ~ (Wechselstrom), 50/60 Hz
Nennleistung	500 W
Schutzklasse	II /  (Doppelisolierung)
KB-Zeit	30 Sekunden beim Arbeiten mit dem Messer 
	2 Minuten beim Arbeiten mit der Emulgierscheibe 
Max. Einfüllmengen im Betrieb	Lebensmittel bis zur 300 ml-Markierung 
	Flüssigkeiten bis zur 200 ml-Markierung 
	Alle Teile dieses Gerätes, die mit Lebensmitteln in Berührung kommen, sind lebensmittelecht.

KB-ZEIT


Die KB-Zeit (Kurzzeitbetrieb) gibt an, wie lange man ein Gerät betreiben kann, ohne dass der Motor überhitzt und Schaden nimmt. Nach der angegebenen KB-Zeit muss das Gerät solange ausgeschaltet werden, bis sich der Motor abgekühlt hat.

Sicherheitshinweise

STROMSCHLAGEFAHR!

- ▶ Schließen Sie das Gerät nur an eine vorschriftsmäßig installierte Netzsteckdose mit einer Netzspannung von 220 - 240 V ~ mit 50/60 Hz an.
- ▶ Lassen Sie beschädigte Netzstecker oder Netzkabel sofort von autorisiertem Fachpersonal oder dem Kundenservice austauschen, um Gefährdungen zu vermeiden.
- ▶ Ziehen Sie bei Betriebsstörungen und bevor Sie das Gerät reinigen den Netzstecker aus der Netzsteckdose.
- ▶ Ziehen Sie das Netzkabel stets am Stecker aus der Netzsteckdose, ziehen Sie nicht am Kabel selbst.

⚠ STROMSCHLAGGEFAHR!

- ▶ Knicken oder quetschen Sie das Netzkabel nicht und verlegen Sie das Netzkabel so, dass niemand darauf treten oder darüber stolpern kann.
 - ▶ Sie dürfen das Gerät keiner Feuchtigkeit aussetzen und nicht im Freien benutzen. Falls doch einmal Flüssigkeit in das Gerätegehäuse gelangt, ziehen Sie sofort den Netzstecker des Geräts aus der Netzsteckdose und lassen Sie es von qualifiziertem Fachpersonal reparieren.
 - ▶ Fassen Sie Gerät, Netzkabel und -stecker nie mit nassen Händen an.
 - ▶ Wenn das Netzkabel oder der Motorblock beschädigt sind, müssen Sie das Gerät von Fachpersonal reparieren lassen, bevor Sie es erneut verwenden. Sie dürfen das Motorblockgehäuse nicht öffnen. In diesem Falle ist die Sicherheit nicht gegeben und die Gewährleistung erlischt.
 - ▶ Trennen Sie das Gerät sofort nach dem Gebrauch vom Stromnetz. Nur wenn Sie den Netzstecker aus der Netzsteckdose ziehen, ist es vollständig stromfrei.
-  Sie dürfen den Motorblock keinesfalls in Flüssigkeit tauchen und keine Flüssigkeiten in das Gehäuse des Motorblocks gelangen lassen.

⚠ WARNUNG! VERLETZUNGSGEFAHR!

- ▶ Vor dem Auswechseln von Zubehör oder Zusatzteilen, die im Betrieb bewegt werden, muss das Gerät ausgeschaltet und vom Netz getrennt werden.
- ▶ Missbrauchen Sie das Gerät nicht für andere Zwecke, als in dieser Anleitung beschrieben.
- ▶ Gehen Sie vorsichtig beim Leeren der Schüssel vor! Das Messer ist sehr scharf!

⚠️ WARNUNG! VERLETZUNGSGEFAHR!

- ▶ Gehen Sie vorsichtig beim Reinigen des Gerätes vor! Das Messer ist sehr scharf!
- ▶ Das Gerät ist bei nicht vorhandener Aufsicht und vor dem Zusammenbau, dem Auseinandernehmen oder Reinigen stets vom Netz zu trennen.
- ▶ Das Gerät darf nicht von Kindern benutzt werden.
- ▶ Das Gerät und seine Anschlussleitung sind von Kindern fernzuhalten.
- ▶ Dieses Gerät kann von Personen mit reduzierten physischen, sensorischen oder mentalen Fähigkeiten oder Mangel an Erfahrung und/oder Wissen benutzt werden, wenn sie beaufsichtigt oder bezüglich des sicheren Gebrauchs des Gerätes unterwiesen wurden und die daraus resultierenden Gefahren verstanden haben.
- ▶ Kinder dürfen nicht mit dem Gerät spielen.
- ▶ Kinder sollten beaufsichtigt werden, um sicherzustellen, dass sie nicht mit dem Gerät spielen.
- ▶ Beim Umgang mit dem extrem scharfen Messer besteht Verletzungsgefahr. Setzen Sie das Gerät nach Benutzung und Reinigung wieder zusammen, damit Sie sich nicht am freiliegenden Messer verletzen. Halten Sie das Messer für Kinder unzugänglich.
- ▶ Entnehmen Sie niemals die Lebensmittel aus der Schüssel, solange sich das Messer noch dreht. Verletzungsgefahr!
- ▶ Warten Sie, bis das Messer steht, bevor Sie den Motorblock abnehmen.
- ▶ Greifen Sie niemals in das noch rotierende Messer! Verletzungsgefahr!

⚠️ WARNUNG! BRANDGEFAHR!

- ▶ Sie dürfen das Gerät nicht länger als 1 Minute laufen lassen. Lassen Sie es danach abkühlen.

ACHTUNG! GERÄTESCHÄDEN!

- ▶ Beachten Sie die Tabelle über die Füllmengen im Kapitel "Zerkleinern". Andernfalls besteht Verschmutzungsgefahr durch herausquellendes Füllgut.
- ▶ Sie dürfen den Motorblock nicht in der Geschirrspülmaschine reinigen, dieser würde dadurch beschädigt.
- ▶ Füllen Sie keine heißen Flüssigkeiten in das Gerät! Ansonsten kann das Gerät beschädigt werden!

Bedienen

Zerkleinern

HINWEIS

- ▶ Vor der ersten Benutzung müssen Sie das Gerät entsprechend den Anweisungen im Reinigungskapitel gründlich reinigen.

- 1) Setzen Sie die Schüssel **8** in den Standfuß **10**.
- 2) Stecken Sie den Messerhalter **5** mit dem Messer **7** auf das Lager **9**.
- 3) Bereiten Sie das Füllgut vor, indem Sie große Stücke soweit zerkleinern (ca. 2 cm), dass diese in die Schüssel **8** passen.
- 4) Geben Sie das Füllgut in die Schüssel **8**. Beachten Sie dabei folgende Tabelle:

Lebensmittel	Füllmenge	Bearbeitungszeit	Geschwindigkeit
Zwiebeln Knoblauch	100 g	pulsierend	II
Tomaten	200 g	10 Sek.	I
Haselnüsse	200 g	3 x 8 Sek.	II

Lebensmittel	Füllmenge	Bearbeitungszeit	Geschwindigkeit
Mandeln	200 g	grob: 1 x 10 Sek. mittel: 2 x 10 Sek. fein: 3 x 10 Sek.	II
Käse (Gouda, jung, Kühlschrank- temperatur)	150 g	2 x 15 Sek.	II
Eier (hart gekocht)	3 Stück (150 g)	2 x 4 Sek.	II
Fleisch	200 g	6 x 5 Sek.	II
Eiswürfel	100 g	15 x 1 Sek. pulsierend	II

- 5) Verschließen Sie die Schüssel **8** mit dem Zwischenstück **4**:
- Setzen Sie dieses so auf die Schüssel **8**, dass die Arretierungen am äußeren Rand des Zwischenstücks **4** in die Schienen an der Schüssel **8** greifen (siehe Abbildung 1).
 - Drehen Sie das Zwischenstück **4** dann so, dass die Arretierungen in den Schienen nach unten gleiten und einrasten.

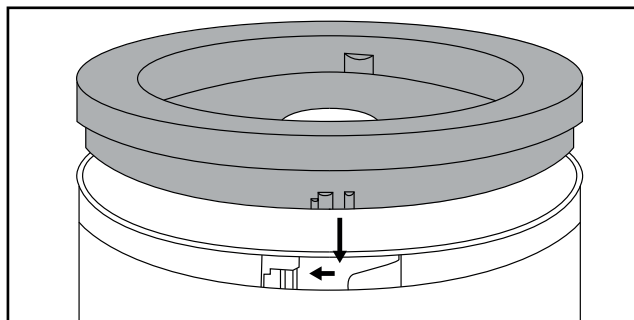


Abb. 1

- 6) Setzen Sie den Motorblock **1** auf das Zwischenstück **4**. Achten Sie darauf, dass die Arretierungen am inneren Rand des Zwischenstücks **4** in die Aussparungen am Motorblock **1** greifen und der Motorblock **1** fest aufliegt.
- 7) Drücken Sie, je nach zu zerkleinerndem Füllgut, die Geschwindigkeitstaste I **2** oder die Geschwindigkeitstaste II **3**.

HINWEISE

- ▶ Sollten sich während der Bearbeitung größere Stücke des Füllguts an der Schüsselwand ansammeln, heben Sie den Motorblock **1** vom Zwischenstück **4** ab. Schütteln Sie die Schüssel **8** kräftig durch und beginnen Sie anschließend mit der Bearbeitung von vorne. Entfernen Sie eventuelle Rückstände mit einem Teigschaber.
 - ▶ Besonders harte Lebensmittel müssen vor der Bearbeitung in kleinere Stücke zerteilt werden (ca. 2 cm). Ansonsten kann der Motor blockieren. Wählen Sie eine pulsierende Bearbeitung bei harten Lebensmitteln. Drücken Sie hierzu mehrfach kurzzeitig die jeweilige Geschwindigkeitstaste **2/3** hintereinander.
 - ▶ Sollte das Füllgut nicht vollständig zerkleinert werden, können Sie es entweder in kleinere Stücke schneiden oder heben Sie den Motorblock **1** vom Zwischenstück **4** ab. Schütteln Sie die Schüssel **8** kräftig durch und beginnen Sie anschließend mit der Bearbeitung von vorne.
- 8) Wenn das Füllgut zerkleinert worden ist, lassen Sie die Geschwindigkeitstaste **2/3** los.
- 9) Ziehen Sie den Netzstecker.

WARNUNG! VERLETZUNGSGEFAHR!

- ▶ Entnehmen Sie niemals die Lebensmittel aus der Schüssel **8**, solange sich das Messer **7** noch dreht. Es besteht Verletzungsgefahr und heraus-spritzender Inhalt könnte zu Verschmutzungen führen.
- 10) Warten Sie, bis das Messer **7** still steht.
- 11) Heben Sie den Motorblock **1** vom Zwischenstück **4**.
- 12) Nehmen Sie das Zwischenstück **4** ab.

WARNUNG! VERLETZUNGSGEFAHR!

- ▶ Beim Umgang mit dem extrem scharfen Messer **7** besteht Verletzungs-gefahr. Machen Sie das Messer **7** für Kinder unzugänglich.
- 13) Ziehen Sie den Messerhalter **5** mit dem Messer **7** vorsichtig aus der Schüssel **8**.
- 14) Entnehmen Sie das Füllgut.

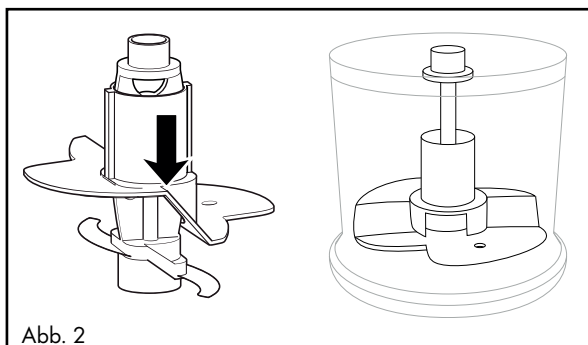
HINWEISE

- ▶ Durch das Zerkleinern von härteren, reibenden Lebensmitteln kann die Schüssel **8** mit der Zeit ein trübes Aussehen bekommen. Dies ist normal und beeinträchtigt die Funktion des Gerätes nicht.
- ▶ Sie können den Standfuß **10**, nachdem Sie die Bearbeitung der Lebensmittel beendet haben, als Deckel für die Schüssel **8** verwenden, um die Lebensmittel länger frisch zu halten.
 - Nehmen Sie den Motorblock **1** und das Zwischenstück **4** von der Schüssel **8** ab.
 - Der Messerhalter **5** mit dem Messer **7** kann, wenn Sie wünschen, in der Schüssel **8** verbleiben.
 - Lösen Sie den Standfuß **10** von der Unterseite der Schüssel **8**. Drehen Sie den Standfuß **10** um. Sie können den Standfuß **10** nun auf die Schüssel **8** setzen, so dass dieser die Schüssel **8** verschließt.

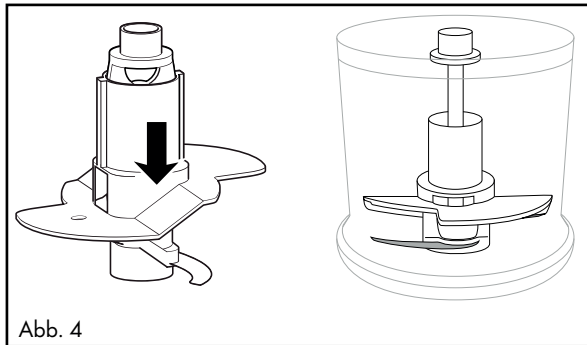
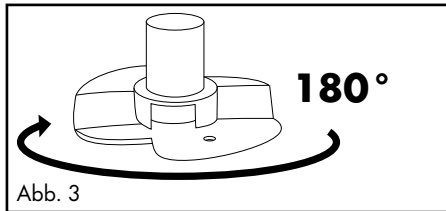
Sahne schlagen

Mit der Emulgierscheibe **6** können Sie mit diesem Gerät auch Sahne schlagen:

- 1) Setzen Sie die Schüssel **8** in den Standfuß **10**.
- 2) Schieben Sie die Emulgierscheibe **6** auf den Messerhalter **5**:
 - Für 100 ml Sahne stecken Sie ihn so auf den Messerhalter **5**, dass die Emulgierscheibe **6** auf beiden Messern **7** aufliegt und einrastet (Abb. 2):



- Für 200 ml Sahne drehen Sie die Emulgierscheibe **6** horizontal um 180° (Abb. 3), so dass diese nur noch auf einem Messer **7** aufliegt und einrastet (Abb. 4). Die Emulgierscheibe **6** pflügt dann höher durch die Sahne:



- 3) Stecken Sie den Messerhalter **5** mit der Emulgierscheibe **6** auf das Lager **9**.
- 4) Füllen Sie die Sahne ein.
- 5) Verschließen Sie die Schüssel **8** mit dem Zwischenstück **4**:
 - Setzen Sie dieses so auf die Schüssel **8**, dass die Arretierungen am äußeren Rand des Zwischenstücks **4** in die Schienen an der Schüssel **8** greifen (siehe Abbildung 1).
 - Drehen Sie das Zwischenstück **4** dann so, dass die Arretierungen in den Schienen nach unten gleiten.
- 6) Setzen Sie den Motorblock **1** auf das Zwischenstück **4**. Achten Sie darauf, dass die Arretierungen am inneren Rand des Zwischenstücks **4** in die Aussparungen am Motorblock **1** greifen und der Motorblock **1** fest aufliegt.
- 7) Drücken Sie die Geschwindigkeitstaste I **2**.

HINWEIS

- ▶ Um Sahne zu schlagen, sollte diese vor dem Steifschlagen gut gekühlt sein (max. 8 °C/Kühlschranktemperatur).
- ▶ Wir empfehlen bei 100 ml Sahne eine Schlagzeit von ca. 30 Sekunden bei normaler Geschwindigkeit.
- ▶ Bei 200 ml Sahne empfehlen wir eine Schlagzeit von ca. 30 – 50 Sekunden bei normaler Geschwindigkeit.
- ▶ Bedingt durch verschiedene Einflüsse, wie z. B. Fettgehalt der Sahne oder die Außentemperatur, kann die Schlagzeit jedoch variieren! Beobachten Sie die Sahne während des Steifschlagens und passen Sie die Schlagzeit Ihren Bedürfnissen an.

Reinigung und Pflege

STROMSCHLAGGEFAHR!

- ▶ Bevor Sie das Gerät reinigen, ziehen Sie immer den Netzstecker aus der Netzsteckdose.



Sie dürfen das Gerät bei der Reinigung keinesfalls in Wasser tauchen oder unter fließendes Wasser halten.

WARNUNG! VERLETZUNGSGEFAHR!

- ▶ Beim Umgang mit dem extrem scharfen Messer **7** besteht Verletzungsgefahr. Setzen Sie das Gerät nach Benutzung und Reinigung wieder zusammen, damit Sie sich nicht am freiliegenden Messer **7** verletzen. Machen Sie das Messer **7** für Kinder unzugänglich.

ACHTUNG! SACHSCHADEN!

- ▶ Sie dürfen den Motorblock **1** nicht in der Geschirrspülmaschine reinigen, dieser würde dadurch beschädigt.

- Ziehen Sie den Netzstecker.
- Reinigen Sie den Motorblock **1** mit einem feuchten Tuch. Geben Sie bei Bedarf ein mildes Spülmittel auf das Tuch. Wischen Sie Spülmittelreste ab. Stellen Sie sicher, dass der Motorblock **1** vor einer erneuten Benutzung trocken ist.
- Reinigen Sie die Schüssel **8**, die Emulgierscheibe **6**, den Messerhalter **5** mit Messer **7**, das Zwischenstück **4** und den Standfuß **10** in warmem Wasser und geben Sie ein mildes Spülmittel hinzu. Spülen Sie alle Teile mit klarem Wasser ab und trocknen Sie diese mit einem Trockentuch.



Alternativ können alle Teile, bis auf den Motorblock **1**, in der Geschirrspülmaschine gereinigt werden. Legen Sie dabei, wenn möglich, die Teile in den oberen Korb der Spülmaschine. Achten Sie darauf, dass die Teile nicht eingeklemmt werden.

Fehlerbehebung

PROBLEM	MÖGLICHE URSACHE	MÖGLICHE LÖSUNGEN
Das Gerät funktioniert nicht.	Das Gerät ist nicht mit einer Netzsteckdose verbunden.	Schließen Sie das Gerät an eine Netzsteckdose an.
	Das Gerät ist beschädigt.	Wenden Sie sich an den Service.
	Eine Haushaltssicherung ist defekt.	Überprüfen Sie die Haushaltssicherungen und erneuern Sie diese gegebenenfalls.
	Das Gerät ist möglicherweise defekt.	Wenden Sie sich an den Service.

Sollten sich die Störungen nicht mit oben stehenden Fehlerbehebungen beheben lassen oder wenn Sie andere Arten von Störungen feststellen, wenden Sie sich bitte an unseren Service.

Anhang

Gerät entsorgen



Werfen Sie das Gerät keinesfalls in den normalen Hausmüll. Dieses Produkt unterliegt der europäischen Richtlinie 2012/19/EU.

Entsorgen Sie das Gerät über einen zugelassenen Entsorgungsbetrieb oder über Ihre kommunale Entsorgungseinrichtung. Beachten Sie die aktuell geltenden Vorschriften. Setzen Sie sich im Zweifelsfall mit Ihrer Entsorgungseinrichtung in Verbindung.



Möglichkeiten zur Entsorgung des ausgedienten Produkts erfahren Sie bei Ihrer Gemeinde- oder Stadtverwaltung.

Garantie der Kompernaß Handels GmbH

Sehr geehrte Kundin, sehr geehrter Kunde,

Sie erhalten auf dieses Gerät 3 Jahre Garantie ab Kaufdatum. Im Falle von Mängeln dieses Produkts stehen Ihnen gegen den Verkäufer des Produkts gesetzliche Rechte zu. Diese gesetzlichen Rechte werden durch unsere im Folgenden dargestellte Garantie nicht eingeschränkt.

Garantiebedingungen

Die Garantiefrist beginnt mit dem Kaufdatum. Bitte bewahren Sie den Kassenbonn gut auf. Dieser wird als Nachweis für den Kauf benötigt.

Tritt innerhalb von drei Jahren ab dem Kaufdatum dieses Produkts ein Material- oder Fabrikationsfehler auf, wird das Produkt von uns – nach unserer Wahl – für Sie kostenlos repariert, ersetzt, oder der Kaufpreis erstattet. Diese Garantieleistung setzt voraus, dass innerhalb der Dreijahresfrist das defekte Gerät und der Kaufbeleg (Kassenbonn) vorgelegt und schriftlich kurz beschrieben wird, worin der Mangel besteht und wann er aufgetreten ist.

Wenn der Defekt von unserer Garantie gedeckt ist, erhalten Sie das reparierte oder ein neues Produkt zurück. Mit Reparatur oder Austausch des Produkts beginnt kein neuer Garantiezeitraum.

Garantiezeit und gesetzliche Mängelansprüche

Die Garantiezeit wird durch die Gewährleistung nicht verlängert. Dies gilt auch für ersetzte und reparierte Teile. Eventuell schon beim Kauf vorhandene Schäden und Mängel müssen sofort nach dem Auspacken gemeldet werden. Nach Ablauf der Garantiezeit anfallende Reparaturen sind kostenpflichtig.

Garantieumfang

Das Gerät wurde nach strengen Qualitätsrichtlinien sorgfältig produziert und vor Auslieferung gewissenhaft geprüft.

Die Garantieleistung gilt für Material- oder Fabrikationsfehler. Diese Garantie erstreckt sich nicht auf Produktteile, die normaler Abnutzung ausgesetzt sind und daher als Verschleißteile angesehen werden können oder für Beschädigungen an zerbrechlichen Teilen, z. B. Schalter, Akkus oder Teile, die aus Glas gefertigt sind.

Diese Garantie verfällt, wenn das Produkt beschädigt, nicht sachgemäß benutzt oder gewartet wurde. Für eine sachgemäße Benutzung des Produkts sind alle in der Bedienungsanleitung aufgeführten Anweisungen genau einzuhalten. Verwendungszwecke und Handlungen, von denen in der Bedienungsanleitung abgeraten oder vor denen gewarnt wird, sind unbedingt zu vermeiden.

Das Produkt ist nur für den privaten und nicht für den gewerblichen Gebrauch bestimmt. Bei missbräuchlicher und unsachgemäßer Behandlung, Gewaltanwendung und bei Eingriffen, die nicht von unserer autorisierten Serviceniederlassung vorgenommen wurden, erlischt die Garantie.

Abwicklung im Garantiefall

Um eine schnelle Bearbeitung Ihres Anliegens zu gewährleisten, folgen Sie bitte den folgenden Hinweisen:

- Bitte halten Sie für alle Anfragen den Kassenbon und die Artikelnummer (z. B. IAN 123456) als Nachweis für den Kauf bereit.
- Die Artikelnummer entnehmen Sie bitte dem Typenschild am Produkt, einer Gravur am Produkt, dem Titelblatt der Bedienungsanleitung (unten links) oder dem Aufkleber auf der Rück- oder Unterseite des Produktes.
- Sollten Funktionsfehler oder sonstige Mängel auftreten, kontaktieren Sie zunächst die nachfolgend benannte Serviceabteilung **telefonisch** oder per **E-Mail**.
- Ein als defekt erfasstes Produkt können Sie dann unter Beifügung des Kaufbelegs (Kassenbon) und der Angabe, worin der Mangel besteht und wann er aufgetreten ist, für Sie portofrei an die Ihnen mitgeteilte Serviceanschrift übersenden.



Auf www.lidl-service.com können Sie diese und viele weitere Handbücher, Produktvideos und Installationssoftware herunterladen.

Mit diesem QR-Code gelangen Sie direkt auf die Lidl-Service-Seite (www.lidl-service.com) und können mittels der Eingabe der Artikelnummer (IAN) 123456 Ihre Bedienungsanleitung öffnen.

Service

DE Service Deutschland

Tel.: 0800 5435 111 (kostenfrei aus dem dt. Festnetz/Mobilfunknetz)

E-Mail: kompernass@lidl.de

AT Service Österreich

Tel.: 0820 201 222 (0,15 EUR/Min.)

E-Mail: kompernass@lidl.at

CH Service Schweiz

Tel.: 0842 665566 (0,08 CHF/Min., Mobilfunk max. 0,40 CHF/Min.)

E-Mail: kompernass@lidl.ch

IAN 322511_1901

Importeur

Bitte beachten Sie, dass die folgende Anschrift keine Serviceanschrift ist. Kontaktieren Sie zunächst die benannte Servicestelle.

KOMPERNASS HANDELS GMBH

BURGSTRASSE 21

44867 BOCHUM

DEUTSCHLAND

www.kompernass.com

Contents

Introduction	18
Intended use	18
Package contents	18
Unpacking	18
Disposal of the packaging	19
Appliance description	19
Technical data	20
Safety information	20
Operation	23
Chopping	23
Whipping cream	26
Cleaning and maintenance	27
Troubleshooting	28
Appendix	28
Disposal of the appliance	28
Kompernass Handels GmbH warranty	29
Service	30
Importer	30



Read these operating instructions carefully before using the appliance for the first time, and retain them for future reference. Please pass these operating instructions on to any future owner(s) of the appliance.

Introduction

Congratulations on the purchase of your new appliance!

You have chosen a modern, high-quality product. These operating instructions are part of the product. They contain important information about safety, usage and disposal. Before using the product, please familiarise yourself with all operating and safety instructions. This product may only be used as described and for the purposes indicated. Please also pass these operating instructions on to any future owner.

Intended use

This appliance is intended for the chopping of boneless foods in small amounts or for whipping cream. This appliance is intended exclusively for use in domestic households.

All other uses are deemed to be improper and may result in property damage or even in personal injury. No liability will be accepted for damages that result from improper use of the appliance. This appliance is not intended for use in companies or for other commercial uses.

Package contents

The appliance is supplied with the following components as standard:

- Mini Chopper (motor unit **1**, connecting piece **4**, bowl **8**, blade holder with blade **5**, emulsifying disc **6**, base **10**)
- Operating instructions

Unpacking

- 1) Remove all parts of the appliance and the operating instructions from the box.
- 2) Remove all packaging materials from the appliance.

NOTE

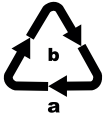
- ▶ Check the package for completeness and signs of visible damage.
- ▶ If the delivery is incomplete or damage has occurred as a result of defective packaging or during transport, contact the Service hotline (see section **Service**).

Disposal of the packaging

The packaging protects the appliance from damage during transport. The packaging materials have been selected for their environmental friendliness and ease of disposal, and are therefore recyclable.



Returning the packaging to the material cycle conserves raw materials and reduces the amount of waste that is generated. Dispose of packaging materials that are no longer needed in accordance with applicable local regulations.



Dispose of the packaging in an environmentally friendly manner.

Note the labelling on the packaging and separate the packaging material components for disposal if necessary. The packaging material is labelled with abbreviations (a) and numbers (b) with the following meanings:

1 - 7: Plastics,

20 - 22: Paper and cardboard,

80 - 98: Composites.

NOTE

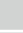





- ▶ If possible, keep the original packaging during the warranty period so that the appliance can be properly packed for returning in the event of a warranty claim.

Appliance description

Figure A:

- 1 Motor unit
- 2 Speed button I
- 3 Speed button II
- 4 Connecting piece
- 5 Blade holder
- 6 Emulsifying disc
- 7 Blade
- 8 Bowl
- 9 Bearing
- 10 Base

Technical data

Power supply	220–240 V ~ (AC) , 50/60 Hz
Rated power	500 W
Protection class	II /  (double insulation)
CO time	30 seconds when working with the blade 
	2 minutes when working with the emulsifying disc 
Max. fill quantities during operation	Food products up to the 300 ml marking 
	Liquids up to the 200 ml marking 
	All of the parts of this appliance that come into contact with food are food-safe.

CO TIME

The CO time (continuous operation time) is the amount of time an appliance can be operated without the motor overheating and becoming damaged. After the appliance has been operated for the given CO time, switch it off until the motor has cooled down.

Safety information

RISK OF ELECTRIC SHOCK

- ▶ Connect the appliance only to a correctly installed power socket supplying a mains power voltage of 220 – 240 V ~ at 50/60 Hz.
- ▶ Arrange for defective power plugs and/or cables to be replaced as soon as possible by a qualified technician or by our Customer Service Department to avoid the risk of injury.
- ▶ In event of malfunctions and before cleaning the appliance, remove the plug from the mains power socket.
- ▶ Always remove the power cable from the socket by pulling on the plug, not on the power cable itself.

⚠ RISK OF ELECTRIC SHOCK

- ▶ Do not kink or crush the power cable, and route the cable so that it cannot be stepped on or tripped over.
- ▶ Do not expose the appliance to humidity and do not use it outdoors. If liquid gets into the housing, disconnect the appliance from the mains power socket immediately and have it repaired by a qualified technician.
- ▶ Never hold the appliance, power cable or power plug with wet hands.
- ▶ If the power cable or the motor unit are damaged, you must have the appliance repaired by qualified technicians before using it again. Do not attempt to open the motor unit housing. This can lead to risks and also invalidates the warranty.
- ▶ Disconnect the appliance from the mains power source immediately after use. The appliance is completely free of electrical power only when unplugged.



Never immerse the motor unit in liquid and do not allow any liquids to enter the casing of the motor unit.

⚠ WARNING! RISK OF INJURY!

- ▶ Before changing any accessories or additional parts that move during operation, the appliance must be switched off and disconnected from mains power.
- ▶ Never use the appliance for purposes other than those described in these instructions.
- ▶ Take care when emptying the bowl! The blade is extremely sharp!
- ▶ Take care when cleaning the appliance! The blade is extremely sharp!

⚠ WARNING! RISK OF INJURY!

- ▶ The appliance must always be disconnected from the mains when left unsupervised and before assembly, disassembly or cleaning.
- ▶ This appliance may not be used by children.
- ▶ The appliance and its connecting cable must be kept away from children.
- ▶ This appliance may be used by persons with limited physical, sensory or mental capabilities or lack of experience and knowledge, provided that they are under supervision or have been told how to use the appliance safely and are aware of the potential risks.
- ▶ Do not allow children to use the appliance as a plaything.
- ▶ Children should be supervised to ensure that they do not play with the appliance.
- ▶ Handle the extremely sharp blade with caution as it can cause injuries. Reassemble the appliance after using and/or cleaning it so that you do not injure yourself with the exposed blade. Keep the blade out of the reach of children.
- ▶ Never attempt to remove foodstuffs from the bowl as long as the blade is still rotating. Risk of injury!
- ▶ Wait until the blade has stopped rotating before removing the motor unit.
- ▶ Never try to grasp the blade if it is still rotating!
Risk of injury!

⚠ WARNING! RISK OF FIRE!

- ▶ Do not allow the appliance to run for more than 1 minute. Afterwards, allow it to cool down.

CAUTION! APPLIANCE DAMAGE!

- ▶ See the table on the recommended fill quantities in the section "Chopping". Otherwise, there is a risk of contamination due to leaking contents.
- ▶ Do not clean the motor unit in the dishwasher, as this will damage it.
- ▶ Never fill the appliance with hot liquids! Otherwise the appliance could be damaged!

Operation

Chopping

NOTE

- ▶ Before first use, you must clean the appliance thoroughly as described in the section on cleaning.

- 1) Place the bowl **8** on the base **10**.
- 2) Insert the blade holder **5** with the blade **7** onto the bearing **9**.
- 3) Prepare the food by chopping larger pieces into smaller chunks (approx. 2 cm) that will fit better into the bowl **8**.
- 4) Place the food into the bowl **8** as described in the following table:

Food	Fill level	Processing time	Speed
Onions Garlic	100 g	pulse	II
Tomatoes	200 g	10 sec.	I
Hazelnuts	200 g	3 x 8 sec.	II
Almonds	200 g	coarse: 1 x 10 sec. medium: 2 x 10 sec. fine: 3 x 10 sec.	II
Cheese (Gouda, young, fridge temperature)	150 g	2 x 15 sec.	II
Eggs (hard-boiled)	3 (150 g)	2 x 4 sec.	II

Food	Fill level	Processing time	Speed
Meat	200 g	6 x 5 sec.	II
Ice cubes	100 g	15 x 1 sec. pulse	II

- 5) Close the bowl **8** with the connecting piece **4**:
 - Place it onto the bowl **8** so that the tabs on the outer rim of the connecting piece **4** grip into the catches on the bowl **8** (see figure 1).
 - Then, turn the connecting piece **4** so that the tabs slide down into the catches and engage.

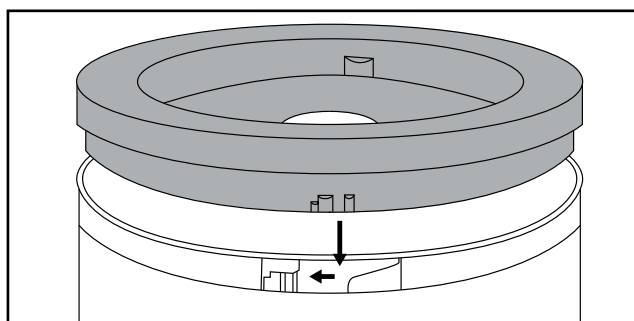


Fig. 1

- 6) Place the motor unit **1** onto the connecting piece **4**. Make sure that the tabs on the inner edge of the connecting piece **4** grip into the recesses on the motor unit **1** and that the motor unit **1** sits firmly in place.
- 7) Depending on the type of food you want to chop, press speed button I **2** or speed button II **3**.

NOTES

- ▶ If larger pieces of food start collecting on the wall of the bowl during processing, lift the motor unit **1** off the connecting piece **4**. Give the bowl **8** a firm shake and restart the processing. Any residues can be removed with a spatula.
- ▶ Particularly hard foods should be cut into small pieces (approx. 2 cm) before processing. Otherwise, the motor unit could block. Use a 'pulsing' processing method when working with hard foods. To do this, press the relevant speed button **2/3** several times briefly in succession.
- ▶ If the food is not completely chopped, you can either cut it into smaller pieces or lift the motor unit **1** off the connecting piece **4**. Give the bowl **8** a firm shake and restart the processing.

- 8) Once the food is fully chopped, release the speed button **2/3**.
- 9) Remove the power plug from the socket.

⚠ WARNING! RISK OF INJURY!

- ▶ Never attempt to remove food from the bowl **8** while the blade **7** is still turning. There is a risk of injury and food can also spray out and make a mess.

- 10) Wait until the blade **7** has come to a complete standstill.
- 11) Lift the motor unit **1** off the connecting piece **4**.
- 12) Remove the connecting piece **4**.

⚠ WARNING! RISK OF INJURY!

- ▶ Handle the extremely sharp blade **7** with caution as it can cause injuries. Keep the blade **7** out of the reach of children.

- 13) Carefully pull the blade holder **5** with the blade **7** out of the bowl **8**.
- 14) Remove the food.

NOTES

- ▶ Chopping harder, abrasive foods can cause the bowl **8** to take on a dull appearance after a while. This is normal and will not impair the functioning of the appliance.
- ▶ After you have finished processing the food, you can use the base **10** as a lid for the bowl **8** to keep the food fresh for longer.
 - Remove the motor unit **1** and the connecting piece **4** from the bowl **8**.
 - You can leave the blade holder **5** with the blade **7** in the bowl **8** if you wish.
 - Remove the base **10** from the underside of the bowl **8**. Turn the base **10** around. You can now place the base **10** on the bowl **8** so that it closes off the bowl **8**.

Whipping cream

You can also use the appliance to whip cream with the help of the emulsifying disc **6**:

- 1) Place the bowl **8** on the base **10**.
- 2) Push the emulsifying disc **6** onto the blade holder **5**:
 - To whip 100 ml of cream, place the emulsifying disc **6** onto the blade holder **5** so that it lies against both blades **7** and clicks into place (fig. 2):

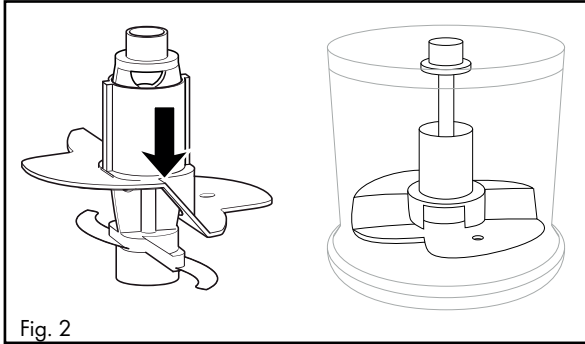


Fig. 2

- To whip 200 ml of cream, turn the emulsifying disc **6** horizontally by 180° (fig. 3), so that it is in contact with only one blade **7** and clicks into place (fig. 4). The emulsifying disc **6** then churns higher through the cream.

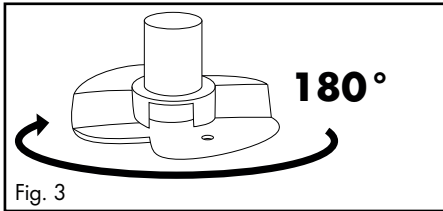


Fig. 3

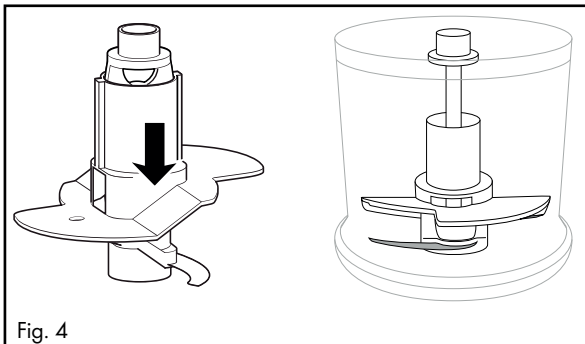


Fig. 4

- 3) Insert the blade holder **5** with the emulsifying disc **6** onto the bearing **9**.
- 4) Add the cream.
- 5) Close the bowl **8** with the connecting piece **4**:
 - Place it onto the bowl **8** so that the tabs on the outer rim of the connecting piece **4** grip into the catches on the bowl **8** (see figure 1).
 - Then turn the connecting piece **4** so that the tabs slide down into the catches.
- 6) Place the motor unit **1** onto the connecting piece **4**. Make sure that the tabs on the inner edge of the connecting piece **4** grip into the recesses on the motor unit **1** and that the motor unit **1** sits firmly in place.
- 7) Press the speed button I **2**.

NOTE

- ▶ To whip cream, you should make sure that it is well chilled before whipping (max. 8°C/fridge temperature).
- ▶ For 100 ml of cream, we recommend a whipping time of around 30 seconds at normal speed.
- ▶ For 200 ml of cream, we recommend a whipping time of around 30 – 50 seconds at normal speed.
- ▶ The whipping time can vary depending on certain factors, e.g. fat content or the ambient temperature. Keep an eye on the cream while you are whipping it and adjust the whipping time to fit your needs.

Cleaning and maintenance

WARNING! RISK OF ELECTRIC SHOCK

- ▶ Always remove the plug from the mains power socket before cleaning the appliance.



You must never immerse the appliance in water when cleaning it or hold it under running water.

WARNING! RISK OF INJURY!

- ▶ Handle the extremely sharp blade **7** with caution as it can cause injuries. Reassemble the appliance after using and/or cleaning it so that you do not injure yourself with the exposed blade **7**. Keep the blade **7** out of the reach of children.

CAUTION! PROPERTY DAMAGE!

- ▶ Do not clean the motor unit **1** in the dishwasher as this will damage it.
- Remove the power plug from the socket.

- Wipe the motor unit ❶ with a moist cloth. If necessary, apply a mild washing-up liquid to the cloth. Wipe off any washing-up liquid residues. Make sure the mains adapter ❶ has completely dried off before the next use.
- Clean the bowl ❸, the emulsifying disc ❹, the blade holder ❺ with blade ❻, the connecting piece ❼ and the base ❽ in warm water with a little mild washing-up liquid. Rinse all the parts afterwards using fresh water and dry them with a tea towel.



Alternatively, you can clean all of the parts apart from the motor unit ❶ in the dishwasher. If possible, place the parts in the top basket of the dishwasher. Ensure that the parts cannot become jammed in any way.

Troubleshooting

PROBLEM	POSSIBLE CAUSE	POSSIBLE SOLUTIONS
The appliance is not working.	The appliance is not connected to a mains power socket.	Connect the appliance to a mains power socket.
	The appliance is damaged.	Contact the Customer Service department.
	A household fuse has blown.	Check the household fuses and replace them if necessary.
	The appliance is possibly defective.	Contact the Customer Service department.

If the malfunction cannot be corrected using one of the suggestions above, or if you have found some other kind of malfunction, please contact our Customer Service department.

Appendix

Disposal of the appliance



Never dispose of the appliance in your normal domestic waste. This product is subject to the provisions of European Directive 2012/19/EU.

Dispose of the appliance via an approved disposal company or your municipal waste facility. Please comply with all applicable regulations. Please contact your waste disposal centre if you are in any doubt.



Your local community or municipal authorities can provide information on how to dispose of the worn-out product.

Kompernass Handels GmbH warranty

Dear Customer,

This appliance has a 3-year warranty valid from the date of purchase. If this product has any faults, you, the buyer, have certain statutory rights. Your statutory rights are not restricted in any way by the warranty described below.

Warranty conditions

The warranty period starts on the date of purchase. Please keep your receipt in a safe place. This will be required as proof of purchase.

If any material or manufacturing fault occurs within three years of the date of purchase of the product, we will either repair or replace the product for you or refund the purchase price (at our discretion). This warranty service requires that you present the defective appliance and the proof of purchase (receipt) within the three-year warranty period, along with a brief written description of the fault and of when it occurred.

If the defect is covered by the warranty, your product will either be repaired or replaced by us. The repair or replacement of a product does not signify the beginning of a new warranty period.

Warranty period and statutory claims for defects

The warranty period is not prolonged by repairs effected under the warranty. This also applies to replaced and repaired components. Any damage and defects present at the time of purchase must be reported immediately after unpacking. Repairs carried out after expiry of the warranty period shall be subject to a fee.

Scope of the warranty

This appliance has been manufactured in accordance with strict quality guidelines and inspected meticulously prior to delivery.

The warranty covers material faults or production faults. The warranty does not extend to product parts subject to normal wear and tear or to fragile parts which could be considered as consumable parts such as switches, batteries or parts made of glass.

The warranty does not apply if the product has been damaged, improperly used or improperly maintained. The directions in the operating instructions for the product regarding proper use of the product are to be strictly followed. Uses and actions that are discouraged in the operating instructions or which are warned against must be avoided.

This product is intended solely for private use and not for commercial purposes. The warranty shall be deemed void in cases of misuse or improper handling, use of force and modifications / repairs which have not been carried out by one of our authorised Service centres.

Warranty claim procedure

To ensure quick processing of your case, please observe the following instructions:

- Please have the till receipt and the item number (e.g. IAN 12345) available as proof of purchase.
- You will find the item number on the type plate on the product, an engraving on the product, on the front page of the operating instructions (below left) or on the sticker on the rear or bottom of the product.
- If functional or other defects occur, please contact the service department listed either by **telephone** or by **e-mail**.
- You can return a defective product to us free of charge to the service address that will be provided to you. Ensure that you enclose the proof of purchase (till receipt) and information about what the defect is and when it occurred.



You can download these instructions along with many other manuals, product videos and installation software at www.lidl-service.com.

This QR code will take you directly to the Lidl service page (www.lidl-service.com) where you can open your operating instructions by entering the item number (IAN) 123456.

Service

GB Service Great Britain

Tel.: 0800 404 7657

E-Mail: kompennass@lidl.co.uk

IE Service Ireland

Tel.: 1890 930 034

(0,08 EUR/Min., (peak))

(0,06 EUR/Min., (off peak))

E-Mail: kompennass@lidl.ie

IAN 322511_1901

Importer

Please note that the following address is not the service address. Please use the service address provided in the operating instructions.

KOMPENASS HANDELS GMBH

BURGSTRASSE 21

44867 BOCHUM

GERMANY

www.kompennass.com

Table des matières

Introduction	32
Usage conforme	32
Matériel livré	32
Déballage	32
Mise au rebut de l'emballage	33
Description de l'appareil	33
Caractéristiques techniques	34
Consignes de sécurité	34
Utilisation	37
Broyer	37
Fouetter de la crème	40
Nettoyage et entretien	41
Dépannage	42
Annexe	42
Mise au rebut de l'appareil	42
Garantie de Kompennass Handels GmbH	43
Service après-vente	44
Importateur	44



Veillez lire attentivement et entièrement le mode d'emploi avant la première utilisation et le conserver en vue d'une réutilisation ultérieure. Si vous cédez l'appareil à un tiers, remettez-lui également le mode d'emploi.

Introduction

Toutes nos félicitations pour l'achat de votre nouvel appareil !

Vous venez ainsi d'opter pour un produit moderne et de grande qualité. Le mode d'emploi fait partie intégrante de ce produit. Il contient des remarques importantes concernant la sécurité, l'usage et le recyclage. Avant d'utiliser le produit, veuillez vous familiariser avec toutes les consignes d'utilisation et de sécurité. Utilisez l'appareil uniquement de la manière indiquée et pour les domaines d'application spécifiés. Si vous cédez le produit à un tiers, remettez-lui également tous les documents.

Usage conforme

L'appareil sert uniquement à broyer des produits alimentaires sans os et en petites quantités, et à fouetter de la crème. Cet appareil est exclusivement destiné à un usage domestique.

Toute autre utilisation est considérée comme non conforme et peut entraîner des dégâts matériels, voire des dommages corporels. Aucune responsabilité ne peut être assumée au titre de dommages engendrés par un usage non conforme. Cet appareil n'est pas conçu pour une utilisation en entreprise ni pour une utilisation commerciale.

Matériel livré

L'appareil est livré équipé de série avec les composants suivants :

- Hachoir multifonction (bloc-moteur ❶, pièce intermédiaire ❷, bol ❸, porte-lame avec lame-hélice ❹, disque émulsionneur ❺, embase ❻)
- Mode d'emploi

Déballage

- 1) Sortez du carton toutes les pièces de l'appareil et le mode d'emploi.
- 2) Retirez tout le matériel d'emballage de l'appareil.

REMARQUE

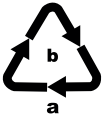
- ▶ Vérifiez si la livraison est complète et ne présente aucun dégât apparent.
- ▶ En cas de livraison incomplète ou de dommages résultant d'un emballage défectueux ou liés au transport, veuillez vous adresser à la hotline du service après-vente (voir le chapitre **Service après-vente**).

Mise au rebut de l'emballage

L'emballage protège l'appareil de tous dommages éventuels au cours du transport. Les matériaux d'emballage ont été sélectionnés selon des critères de respect de l'environnement et de recyclage permettant leur élimination écologique.



Le recyclage de l'emballage en filière de revalorisation permet d'économiser des matières premières et de réduire le volume de déchets. Veuillez éliminer les matériaux d'emballage qui ne servent plus en respectant la réglementation locale.



Éliminez l'emballage d'une manière respectueuse de l'environnement. Observez le marquage sur les différents matériaux d'emballage et triez-les séparément si nécessaire. Les matériaux d'emballage sont repérés par des abréviations (a) et des numéros (b) qui ont la signification suivante :

- 1 - 7 : Plastiques,
- 20 - 22 : Papier et carton,
- 80 - 98 : Matériaux composites.

REMARQUE

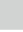



- ▶ Dans la mesure du possible, conservez l'emballage d'origine pendant la période sous garantie pour pouvoir emballer et expédier l'appareil en bonne et due forme si vous étiez amené à faire valoir la garantie.

Description de l'appareil

Figure A :

- ❶ Bloc-moteur
- ❷ Touche de vitesse I
- ❸ Touche de vitesse II
- ❹ Pièce intermédiaire
- ❺ Porte-lame
- ❻ Disque émulsionneur
- ❼ Lame-hélice
- ❽ Bol
- ❾ Support
- ❿ Embase

Caractéristiques techniques

Tension secteur	220 – 240 V ~ (courant alternatif), 50/60 Hz
Puissance nominale	500 W
Classe de protection	II /  (double isolation)
Temps d'opération par intermittence	30 secondes en cas d'utilisation de la lame 7 2 minutes en cas de travail avec le disque émulsionneur 6
Quantités max. en opération	Aliments jusqu'au repère 300 ml  Liquides jusqu'au repère 200 ml 
	Toutes les pièces de cet appareil en contact avec les aliments conviennent aux produits alimentaires.

TEMPS D'OPÉRATION PAR INTERMITTENCE


Le temps d'opération par intermittence indique pendant combien de temps l'appareil peut être utilisé sans que le moteur ne surchauffe ou ne subisse de dommages. Suite au temps d'opération par intermittence, l'appareil doit rester éteint jusqu'à ce que le moteur ait refroidi.

Consignes de sécurité

RISQUE D'ÉLECTROCUTION

- ▶ Ne branchez la fiche secteur de cet appareil que dans une prise secteur réglementairement installée et débitant une tension nominale comprise entre 220 et 240 V ~ à 50/60 Hz.
- ▶ Faites immédiatement remplacer la fiche secteur ou le cordon d'alimentation endommagé par un technicien qualifié et agréé ou par le service après-vente pour éviter tout risque.
- ▶ En cas de dysfonctionnements et avant de nettoyer l'appareil, débranchez la fiche secteur de la prise secteur.
- ▶ Pour débrancher le cordon d'alimentation, toujours prendre soin de retirer la fiche de la prise et de ne pas tirer sur le cordon.

⚠ RISQUE D'ÉLECTROCUTION

- ▶ Évitez de plier ou d'écraser le cordon d'alimentation et posez-le de telle manière que personne ne puisse marcher ni trébucher dessus.
 - ▶ Vous ne devez pas exposer l'appareil à l'humidité ni l'utiliser à l'extérieur. Si toutefois du liquide venait à pénétrer dans le boîtier de l'appareil, débranchez immédiatement la fiche de la prise secteur et confiez l'appareil à un technicien qualifié pour le réparer.
 - ▶ Ne saisissez jamais l'appareil, le cordon et la fiche avec les mains humides.
 - ▶ Si le cordon d'alimentation ou le bloc-moteur est endommagé, il faut confier la réparation de l'appareil à un technicien qualifié avant de le réutiliser à nouveau. Il ne faut jamais ouvrir le corps du bloc-moteur. Dans ce cas, la sécurité n'est plus assurée et vous perdez le bénéfice de la garantie.
 - ▶ Après utilisation de l'appareil, débranchez-le immédiatement du réseau électrique. L'appareil n'est entièrement hors tension que si vous débranchez la fiche mâle de la prise secteur.
-  Ne plongez jamais le bloc-moteur dans des liquides et ne laissez jamais des liquides pénétrer dans le corps du bloc-moteur.

⚠ AVERTISSEMENT ! RISQUE DE BLESSURES !

- ▶ Avant de changer les accessoires ou les pièces supplémentaires mobiles lors de l'utilisation, l'appareil doit être à l'arrêt et débranché du secteur.
- ▶ N'utilisez pas l'appareil à d'autres fins que celles décrites dans ce mode d'emploi.
- ▶ Procédez avec la plus grande prudence lorsque vous videz le bol ! La lame est extrêmement tranchante !

⚠ AVERTISSEMENT ! RISQUE DE BLESSURES !

- ▶ Procédez avec la plus grande prudence lorsque vous nettoyez l'appareil ! La lame est extrêmement tranchante !
- ▶ Il faut toujours débrancher l'appareil du secteur s'il doit rester sans surveillance, avant l'assemblage, le démontage ou le nettoyage.
- ▶ L'appareil ne doit pas être utilisé par des enfants.
- ▶ Tenez l'appareil et son cordon d'alimentation hors de portée des enfants.
- ▶ Cet appareil peut être utilisé par des personnes ayant des capacités physiques, sensorielles ou mentales réduites ou un manque d'expérience et de connaissances, à condition qu'elles soient supervisées ou qu'elles aient reçu des instructions concernant l'utilisation de l'appareil en toute sécurité et qu'elles comprennent les dangers encourus.
- ▶ Les enfants ne doivent pas jouer avec l'appareil.
- ▶ Il faut surveiller les enfants pour être sûr qu'ils ne jouent pas avec l'appareil.
- ▶ Risque de blessures pendant le maniement de la lame extrêmement tranchante. Après l'utilisation et le nettoyage, remontez l'appareil afin de ne pas vous blesser au contact de la lame à nu. Rangez la lame hors de portée des enfants.
- ▶ Ne retirez jamais les produits alimentaires du bol tant que la lame tourne. Risque de blessures !
- ▶ Avant de retirer le bloc-moteur, attendez que la lame se soit immobilisée.
- ▶ N'approchez jamais les doigts de la lame en train de tourner ! Risque de blessures !

⚠ AVERTISSEMENT ! RISQUE D'INCENDIE !

- ▶ Vous ne devez pas laisser fonctionner l'appareil plus d'une minute. Laissez-le ensuite refroidir.

ATTENTION ! DOMMAGES SUR L'APPAREIL !

- ▶ Respectez le contenu du tableau des quantités au chapitre « Broyer ». Il y a sinon risque de vous salir au contact du contenu en train de déborder.
- ▶ Le bloc-moteur ne doit pas passer au lave-vaisselle car il risque d'être endommagé.
- ▶ Ne versez aucun produit alimentaire/liquide très chaud dans l'appareil ! Vous risquez sinon d'endommager l'appareil !

Utilisation

Broyer

REMARQUE

- ▶ Avant la première utilisation, il faut nettoyer l'appareil soigneusement, conformément aux instructions du chapitre sur le nettoyage.

- 1) Placez le bol **8** dans son embase **10**.
- 2) Placez le porte-lame **5** avec la lame **7** sur le support **9**.
- 3) Préparez le contenu : réduisez la taille des gros morceaux (jusqu'à 2 cm env.) afin qu'ils puissent rentrer dans le bol **8**.
- 4) Placez le contenu dans le bol **8**. Ce faisant, tenez compte du tableau suivant :

Aliments	Quantité	Temps de transformation	Vitesse
Oignons Ail	100 g	par impulsions	II
Tomates	200 g	10 sec.	I
Noisettes	200 g	3 x 8 sec.	II
Amandes	200 g	Broyage grossier : 1 x 10 sec. Broyage moyen : 2 x 10 sec. Broyage fin : 3 x 10 sec.	II
Fromage (Gouda, jeune, à température du réfrigérateur)	150 g	2 x 15 sec.	II

Aliments	Quantité	Temps de transformation	Vitesse
Œufs (durs)	3 (150 g)	2 x 4 sec.	II
Viande	200 g	6 x 5 sec.	II
Glaçons	100 g	15 x 1 sec. par impulsions	II

- 5) Fermez le bol **8** avec la pièce intermédiaire **4** :
- Placez-la sur le bol **8** de sorte que les ergots sur le bord extérieur de la pièce intermédiaire **4** s'enclenchent dans les rails du bol **8** (voir figure 1).
 - Ensuite, tournez la pièce intermédiaire **4** de manière à ce que les ergots glissent vers le bas dans les rails et s'y enclenchent.

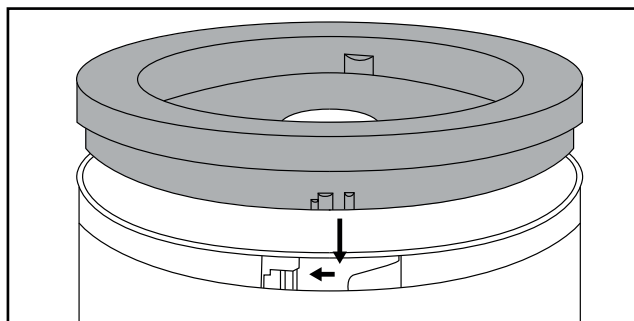


Fig. 1

- 6) Placez le bloc-moteur **1** sur la pièce intermédiaire **4**. Veillez à ce que les ergots situés sur le bord intérieur de la pièce intermédiaire **4** pénètrent bien dans les évidements ménagés sur le bloc-moteur **1** et que le bloc-moteur **1** soit fermement en applique.
- 7) Suivant le contenu à broyer, appuyez sur la touche de vitesse I **2** ou la touche de vitesse II **3**.

REMARQUES

- ▶ Si pendant la transformation de gros morceaux le contenu s'accumule contre la paroi du bol, soulevez le bloc-moteur **1** pour le détacher de la pièce intermédiaire **4**. Agitez le bol **8** énergiquement et reprenez ensuite la transformation depuis le début. Retirez d'éventuels résidus à l'aide d'une spatule à pâte.
 - ▶ Avant de transformer des aliments particulièrement durs, il faut les couper en morceaux plus petits (2 cm env.). Le moteur risque sinon de se bloquer. Avec les aliments durs, utilisez de préférence une transformation par impulsions. Appuyez pour cela brièvement, plusieurs fois successives, sur la touche de vitesse respective **2/3**.
 - ▶ Si l'appareil ne broie pas complètement le contenu, vous pouvez soit couper ce dernier en plus petits morceaux soit détacher le bloc-moteur **1** de la pièce intermédiaire **4**. Agitez le bol **8** énergiquement et reprenez ensuite la transformation depuis le début.
- 8) Une fois que le contenu a été broyé, relâchez la touche de vitesse **2/3**.
- 9) Retirez la fiche mâle de la prise secteur.

⚠ AVERTISSEMENT ! RISQUE DE BLESSURES !

- ▶ Ne retirez jamais d'aliments du bol **8** tant que la lame **7** tourne. Il y a risque de blessures et le contenu risque de causer des salissures en jaillissant.
- 10) Attendez que la lame **7** se soit immobilisée.
- 11) Soulevez le bloc-moteur **1** pour le détacher de la pièce intermédiaire **4**.
- 12) Retirez la pièce intermédiaire **4**.

⚠ AVERTISSEMENT ! RISQUE DE BLESSURES !

- ▶ Risque de blessures pendant le maniement de la lame **7** extrêmement tranchante. Rangez la lame **7** hors de portée des enfants.
- 13) Extrayez prudemment le porte-lame **5** et la lame **7** du bol **8**.
- 14) Retirez le contenu.

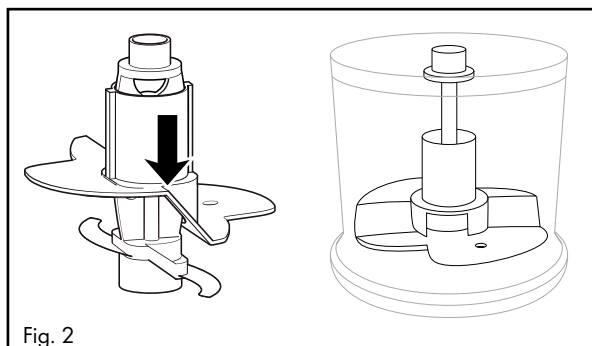
REMARQUES

- ▶ Le broyage d'aliments plutôt durs et générateurs de friction peut avec le temps opacifier la paroi intérieure du bol **8**. Il s'agit d'un phénomène normal qui ne gêne aucunement le fonctionnement de l'appareil.
- ▶ Après avoir fini de traiter les aliments et pour les maintenir frais plus longtemps, vous pouvez utiliser l'embase **10** comme couvercle du bol **8**.
 - Détachez le bloc-moteur **1** et la pièce intermédiaire **4** du bol **8**.
 - Si vous le souhaitez, le porte-lame **5** et la lame **7** peuvent rester dans le bol **8**.
 - Détachez l'embase **10** du dessous du bol **8**. Retournez l'embase **10**. Maintenant, vous pouvez poser l'embase **10** sur le bol **8** afin que cette dernière obture le bol **8**.

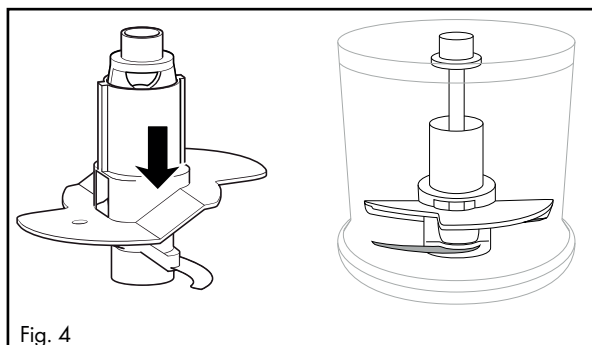
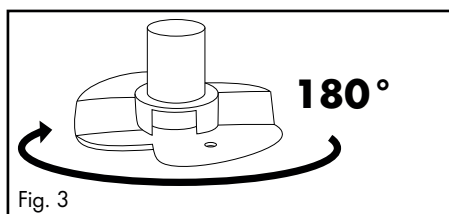
Fouetter de la crème

Le disque émulsionneur **6** vous permet aussi de fouetter de la crème avec cet appareil :

- 1) Placez le bol **8** dans son embase **10**.
- 2) Poussez le disque émulsionneur **6** sur le porte-lame **5** :
 - Pour 100 ml de crème, montez le disque émulsionneur sur le porte-lame **5** de sorte que le disque émulsionneur **6** s'applique sur les deux lames **7** et s'enclenche (fig. 2) :



- Pour 200 ml de crème, tournez le disque émulsionneur **6** horizontalement à 180° (fig. 3) de sorte qu'il n'appuie plus que sur une lame **7** et s'enclenche (fig. 4). Dans ce cas, le disque émulsionneur **6** fouette la crème plus en hauteur :



- 3) Placez le porte-lame ⑤ avec le disque émulsionneur ⑥ sur le support ⑨.
- 4) Versez la crème.
- 5) Fermez le bol ⑧ avec la pièce intermédiaire ④ :
 - Placez-la sur le bol ⑧ de sorte que les ergots sur le bord extérieur de la pièce intermédiaire ④ s'enclenchent dans les rails du bol ⑧ (voir figure 1).
 - Ensuite, tournez la pièce intermédiaire ④ de manière à ce que les ergots glissent vers le bas dans les rails.
- 6) Placez le bloc-moteur ① sur la pièce intermédiaire ④. Veillez à ce que les ergots situés sur le bord intérieur de la pièce intermédiaire ④ pénètrent bien dans les évidements ménagés sur le bloc-moteur ① et que le bloc-moteur ① soit fermement en applique.
- 7) Appuyez sur la touche de vitesse I ②.

REMARQUE

- ▶ Pour fouetter la crème et lui donner une consistance ferme, il faut qu'elle soit bien froide (8°C max./température du réfrigérateur).
- ▶ Nous recommandons de fouetter 100 ml de crème pendant env. 30 secondes à la vitesse normale.
- ▶ Nous recommandons de fouetter 200 ml de crème pendant env. 30 à 50 secondes à la vitesse normale.
- ▶ Ces durées peuvent varier en fonction de différents facteurs dont par ex. la teneur en matière grasse de la crème et la température extérieure ! Pendant que vous fouettez la crème, observez sa consistance et adaptez la durée selon vos besoins.

Nettoyage et entretien

⚠ AVERTISSEMENT ! RISQUE D'ÉLECTROCUTION !

- ▶ Avant de nettoyer l'appareil, retirez toujours la fiche secteur de la prise secteur.



Lors du nettoyage, il ne faut en aucun cas plonger l'appareil dans l'eau ou le maintenir sous l'eau du robinet.

⚠ AVERTISSEMENT ! RISQUE DE BLESSURES !

- ▶ Risque de blessures pendant le maniement de la lame ⑦ extrêmement tranchante. Après avoir utilisé et nettoyé l'appareil, remontez-le afin de ne pas vous blesser au contact de la lame ⑦ à nu. Rangez la lame ⑦ hors de portée des enfants.

ATTENTION ! DÉGÂTS MATÉRIELS !

- ▶ Ne lavez jamais le bloc-moteur ① au lave-vaisselle car cela l'endommagerait.

- Retirez la fiche mâle de la prise secteur.

- Nettoyez le bloc-moteur ❶ à l'aide d'un chiffon humide. Si nécessaire, versez un peu de liquide vaisselle doux sur un chiffon. Essuyez les résidus de produit. Assurez-vous que le bloc-moteur ❶ soit entièrement sec avant de le réutiliser.
- Nettoyez le bol ❸, le disque émulsionneur ❹, le porte-lame ❺ avec lame ❻, la pièce intermédiaire ❼ et l'embase ❿ dans de l'eau chaude et ajoutez du liquide vaisselle doux. Rincez ensuite toutes les pièces à l'eau claire et séchez les bien avec un torchon sec.



À titre d'alternative, vous pouvez mettre toutes les pièces – sauf le bloc-moteur ❶ – au lave-vaisselle. Si possible, placez les pièces dans le panier supérieur du lave-vaisselle. Veillez à ce que les pièces ne soient pas coincées.

Dépannage

PROBLÈME	CAUSE POSSIBLE	SOLUTIONS POSSIBLES
L'appareil ne fonctionne pas.	L'appareil n'est pas branché sur une prise secteur.	Branchez l'appareil sur une prise secteur.
	L'appareil est endommagé.	Adressez-vous au service après-vente.
	Un fusible est défectueux dans le logement.	Vérifiez les fusibles du logement et changez-les si nécessaire.
	L'appareil est peut-être défectueux	Adressez-vous au service après-vente.

Si vous ne parvenez pas à remédier aux pannes à l'aide des indications données ci-dessus ou si vous constatez d'autres types de pannes, veuillez vous adresser à notre service après-vente.

Annexe

Mise au rebut de l'appareil



Ne jetez en aucun cas l'appareil avec les ordures ménagères normales. Ce produit est assujéti à la directive européenne 2012/19/EU.

Éliminez l'appareil par l'intermédiaire d'une entreprise de traitement des déchets autorisée ou via le service de recyclage de votre commune. Respectez la réglementation en vigueur. En cas de doute, veuillez contacter votre centre de recyclage.



Renseignez-vous auprès de votre commune pour connaître les possibilités de mise au rebut de votre appareil usagé.

Garantie de Kompernass Handels GmbH

Chère cliente, cher client,

Cet appareil est garanti 3 ans à partir de la date d'achat. Si ce produit venait à présenter des vices, vous disposez de droits légaux face au vendeur de ce produit. Vos droits légaux ne sont pas restreints par notre garantie présentée ci-dessous.

Conditions de garantie

La période de garantie débute à la date d'achat. Veuillez bien conserver le ticket de caisse. Celui-ci servira de preuve d'achat.

Si dans un délai de trois ans suivant la date d'achat de ce produit, un vice de matériel ou de fabrication venait à apparaître, le produit sera réparé, remplacé gratuitement par nos soins ou le prix d'achat remboursé, selon notre choix. Cette prestation sous garantie nécessite, dans le délai de trois ans, la présentation de l'appareil défectueux et du justificatif d'achat (ticket de caisse) ainsi que la description brève du vice et du moment de son apparition.

Si le vice est couvert par notre garantie, vous recevrez le produit réparé ou un nouveau produit en retour. Aucune nouvelle période de garantie ne débute avec la réparation ou l'échange du produit.

Période de garantie et réclamation légale pour vices cachés

L'exercice de la garantie ne prolonge pas la période de garantie. Cette disposition s'applique également aux pièces remplacées ou réparées. Les dommages et vices éventuellement déjà présents à l'achat doivent être signalés immédiatement après le déballage. Toute réparation survenant après la période sous garantie fera l'objet d'une facturation.

Étendue de la garantie

L'appareil a été fabriqué avec soin conformément à des directives de qualité strictes et consciencieusement contrôlé avant sa livraison.

La prestation de la garantie s'applique aux vices de matériel et de fabrication. Cette garantie ne s'étend pas aux pièces du produit qui sont exposées à une usure normale et peuvent de ce fait être considérées comme pièces d'usure, ni aux détériorations de pièces fragiles, par ex. interrupteurs, batteries ou pièces en verre.

Cette garantie devient caduque si le produit est détérioré, utilisé ou entretenu de manière non conforme. Toutes les instructions listées dans le manuel d'utilisation doivent être exactement respectées pour une utilisation conforme du produit. Des buts d'utilisation et actions qui sont déconseillés dans le manuel d'utilisation, ou dont vous êtes avertis doivent également être évités.

Le produit est uniquement destiné à un usage privé et ne convient pas à un usage professionnel. La garantie est annulée en cas d'entretien incorrect et inapproprié, d'usage de la force et en cas d'intervention non réalisée par notre centre de service après-vente agréé.

Procédure en cas de garantie

Afin de garantir un traitement rapide de votre demande, veuillez suivre les indications suivantes :

- Veuillez avoir à portée de main pour toutes questions le ticket de caisse et la référence article (par ex. IAN 12345) en tant que justificatif de votre achat.
- Vous trouverez la référence sur la plaque signalétique sur le produit, une gravure sur le produit, sur la page de garde du mode d'emploi (en bas à gauche) ou sur l'autocollant au dos ou sur le dessous du produit.
- Si des erreurs de fonctionnement ou d'autres vices venaient à apparaître, veuillez d'abord contacter le département service clientèle cité ci-dessous par **téléphone** ou par **e-mail**.
- Vous pouvez ensuite retourner un produit enregistré comme étant défectueux en joignant le ticket de caisse et en indiquant en quoi consiste le vice et quand il est survenu, sans devoir l'affranchir à l'adresse de service après-vente communiquée.



Sur www.lidl-service.com, vous pourrez télécharger ce mode d'emploi et de nombreux autres manuels, vidéos produit et logiciels d'installation.

Grâce à ce code QR, vous arriverez directement sur le site Lidl service après-vente (www.lidl-service.com) et vous pourrez ouvrir votre mode d'emploi en saisissant votre référence (IAN) 123456.

Service après-vente

FR

Service France

Tel.: 0800 919270

E-Mail: kompennass@lidl.fr

BE

Service Belgique

Tel.: 070 270 171 (0,15 EUR/Min.)

E-Mail: kompennass@lidl.be

IAN 322511_1901

Importateur

Veuillez tenir compte du fait que l'adresse suivante n'est pas une adresse de service après-vente. Veuillez d'abord contacter le service mentionné.

KOMPERNASS HANDELS GMBH

BURGSTRASSE 21

44867 BOCHUM

ALLEMAGNE

www.kompennass.com

Inhoud

Inleiding	46
Gebruik in overeenstemming met bestemming	46
Inhoud van het pakket	46
Uitpakken	46
De verpakking afvoeren.....	47
Apparaatbeschrijving	47
Technische specificaties	48
Veiligheidsvoorschriften	48
Bedienen	51
Fijnhakken.....	51
Slagroom kloppen.....	54
Reiniging en onderhoud	55
Problemen oplossen	56
Bijlage	56
Apparaat afvoeren.....	56
Garantie van Kompernaß Handels GmbH.....	57
Service.....	58
Importeur.....	58



Lees vóór het eerste gebruik de gebruiksaanwijzing aandachtig door en bewaar deze voor toekomstig gebruik. Geef de gebruiksaanwijzing mee als u het product doorgeeft aan een derde.

Inleiding

Gefeliciteerd met de aankoop van uw nieuwe apparaat!

U hebt hiermee gekozen voor een modern en hoogwaardig product. De gebruiksaanwijzing maakt deel uit van dit product. Ze bevat belangrijke aanwijzingen voor veiligheid, gebruik en afvoer. Lees alle bedienings- en veiligheidsaanwijzingen voordat u het product in gebruik neemt. Gebruik het product uitsluitend op de voorgeschreven wijze en voor de aangegeven doeleinden. Geef alle documenten mee als u het product doorgeeft aan een derde.

Gebruik in overeenstemming met bestemming

Dit apparaat dient uitsluitend voor het fijnhakken van levensmiddelen zonder bot in kleine hoeveelheden of voor het kloppen van slagroom. Dit apparaat is uitsluitend bestemd voor gebruik in het privéhuishouden.

Elk ander gebruik geldt als niet in overeenstemming met de bestemming en kan resulteren in materiële schade of zelfs lichamelijk letsel. Er wordt geen aansprakelijkheid aanvaard voor schade die wordt veroorzaakt door gebruik dat niet in overeenstemming is met de bestemming. Dit apparaat is noch bestemd voor gebruik in bedrijven, noch voor commercieel gebruik.

Inhoud van het pakket

Het apparaat wordt standaard met de volgende componenten geleverd:

- Multihakker (motorblok ①, tussenstuk ④, kom ⑧, meshouder met mes ⑤, emulsieschijf ⑥, voet ⑩)
- Gebruiksaanwijzing

Uitpakken

- 1) Haal alle onderdelen van het apparaat en de gebruiksaanwijzing uit de doos.
- 2) Verwijder alle verpakkingsmateriaal van het apparaat.

OPMERKING

- ▶ Controleer of het pakket compleet is en of er geen sprake is van zichtbare schade.
- ▶ Neem contact op met de servicehelpdesk (zie het hoofdstuk **Service**) als het pakket niet compleet is, of als er sprake is van schade door gebrekkige verpakking of transport.

De verpakking afvoeren

De verpakking beschermt het apparaat tegen transportschade. De verpakkingsmaterialen zijn niet schadelijk voor het milieu. Ze zijn gekozen op grond van milieuvriendelijkheid en daarom recyclebaar.



Het terugvoeren van de verpakking in de materiaalkringloop betekent een besparing op grondstoffen en zorgt voor minder afval. Voer niet meer benodigde verpakkingsmaterialen af conform de plaatselijk geldende voorschriften.



Voer de verpakking af conform de milieuvoorschriften.

Let op de aanduiding op de verschillende verpakkingsmaterialen en voer ze zo nodig gescheiden af. De verpakkingsmaterialen zijn voorzien van afkortingen (a) en cijfers (b) met de volgende betekenis:

1-7: kunststoffen,

20-22: papier en karton,

80-98: composietmaterialen.

OPMERKING







- Bewaar zo mogelijk de originele verpakking gedurende de garantieperiode van het apparaat, om het apparaat in geval van een garantieclaim volgens de voorschriften te kunnen verpakken.

Apparaatbeschrijving

Afbeelding A:

- 1 Motorblok
- 2 Snelheidsknop I
- 3 Snelheidsknop II
- 4 Tussenstuk
- 5 Meshouder
- 6 Emulsieschijf
- 7 Mes
- 8 Kom
- 9 As
- 10 Voet

Technische specificaties

Netspanning	220 – 240 V ~ (wisselstroom), 50/60 Hz
Nominaal vermogen	500 W
Beschermingsklasse	II /  (dubbel geïsoleerd)
KB-tijd	30 seconden bij gebruik van het mes  2 minuten bij gebruik van de emulsieschijf 
Max. hoeveelheden tijdens bedrijf:	Vaste levensmiddelen tot aan de 300 ml-markering  Vloeistoffen tot aan de 200 ml-markering 
	Alle delen van dit apparaat die in aanraking komen met levensmiddelen, zijn levensmiddelveilig.

KB-TIJD

De KB-tijd (kort bedrijf) geeft aan hoe lang een apparaat kan worden bediend zonder dat de motor oververhit en beschadigd raakt. Na de aangegeven KB-tijd moet het apparaat worden uitgeschakeld tot de motor is afgekoeld.

Veiligheidsvoorschriften

GEVAAR VOOR EEN ELEKTRISCHE SCHOK!

- ▶ Sluit het apparaat alleen aan op een volgens de voorschriften geïnstalleerd stopcontact met een netspanning van 220 – 240 V ~ met 50/60 Hz.
- ▶ Laat beschadigde stekkers en snoeren onmiddellijk door een gekwalificeerd vakman of door de klantenservice vervangen, om risico's te voorkomen.
- ▶ Haal bij storing van het apparaat en voordat u het apparaat schoonmaakt de stekker uit het stopcontact.
- ▶ Trek het snoer altijd aan de stekker uit het stopcontact, trek niet aan het snoer zelf.
- ▶ Knik of plet het snoer niet en leg het snoer zodanig dat niemand erop kan gaan staan of erover kan struikelen.

⚠ GEVAAR VOOR EEN ELEKTRISCHE SCHOK!

- ▶ Stel het apparaat niet bloot aan vocht en gebruik het niet in de openlucht. Mocht er toch vloeistof in de behuizing van het apparaat komen, haal dan direct de stekker van het apparaat uit het stopcontact en laat het apparaat door een erkend vakman repareren.
- ▶ Pak het apparaat, het netsnoer en de stekker nooit met natte handen vast.
- ▶ Wanneer het snoer of het motorblok beschadigd is, dient u het apparaat door een erkend vakman te laten repareren voordat u het opnieuw gebruikt. U mag de behuizing van het motorblok niet openen. In dat geval is de veiligheid niet gegarandeerd en vervalt de garantie.
- ▶ Koppel het apparaat meteen na gebruik los van het lichtnet. Alleen wanneer u de stekker uit het stopcontact trekt, is het apparaat helemaal spanningsloos.



Dompel het motorblok in geen geval onder in vloeistoffen en voorkom dat er vloeistoffen in de behuizing van het motorblok komen.

⚠ WAARSCHUWING! LETSELGEVAAR!

- ▶ Schakel het apparaat uit en haal de stekker uit het stopcontact voordat u accessoires of hulpstukken verwisselt die bij gebruik in beweging zijn.
- ▶ Gebruik het apparaat nooit voor andere doeleinden dan in deze gebruiksaanwijzing beschreven.
- ▶ Wees voorzichtig bij het legen van de kom! De messen zijn zeer scherp!
- ▶ Wees voorzichtig bij het reinigen van het apparaat! De messen zijn zeer scherp!

⚠ WAARSCHUWING! LETSELGEVAAR!

- ▶ Het apparaat moet altijd van het lichtnet worden losgekoppeld als er geen toezicht is, en tevens voor montage, demontage en reiniging.
- ▶ Het apparaat mag niet door kinderen worden gebruikt.
- ▶ Houd het apparaat en het bijbehorende snoer buiten bereik van kinderen.
- ▶ Dit apparaat mag worden gebruikt door personen met beperkte fysieke, zintuiglijke of geestelijke vermogens of gebrek aan ervaring en/of kennis, mits ze onder toezicht staan of over het veilige gebruik van het apparaat zijn geïnstrueerd en de daaruit resulterende gevaren hebben begrepen.
- ▶ Kinderen mogen niet met het apparaat spelen.
- ▶ Houd toezicht over kinderen in de buurt van het apparaat zodat ze er niet mee kunnen gaan spelen.
- ▶ Er bestaat letselgevaar bij de omgang met het uiterst scherpe mes. Zet het apparaat na gebruik en reiniging weer in elkaar, zodat u zich niet aan het blootliggende mes kunt verwonden. Zorg dat kinderen niet bij het mes kunnen komen.
- ▶ Haal nooit de levensmiddelen uit de kom terwijl het mes nog draait. Letselgevaar!
- ▶ Wacht tot het mes tot stilstand is gekomen voordat u het motorblok afneemt.
- ▶ Grijp nooit in het nog draaiende mes!
Letselgevaar!

⚠ WAARSCHUWING! BRANDGEVAAR!

- ▶ U mag het apparaat niet langer dan 1 minuut laten werken. Laat het daarna afkoelen.

LET OP! MATERIËLE SCHADE!

- ▶ Neem de tabel voor vulhoeveelheden in het hoofdstuk "Fijnhakken" in acht. Anders kunnen de levensmiddelen uit de kom lopen en de omgeving bevuilen.
- ▶ U mag het motorblok niet in de vaatwasmachine reinigen, anders kan het motorblok beschadigd raken.
- ▶ Vul het apparaat niet met hete vloeistoffen! Anders kan het apparaat beschadigd raken!

Bedienen

Fijnhakken

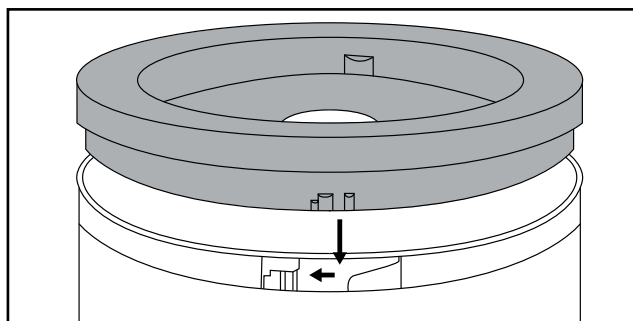
OPMERKING

- ▶ Voorafgaand aan het eerste gebruik moet u het apparaat conform de aanwijzingen in het hoofdstuk "Reiniging en onderhoud" grondig reinigen.
- 1) Plaats de kom **6** op de voet **10**.
 - 2) Steek de meshouder **5** met het mes **7** op de as **9**.
 - 3) Prepareer de fijn te hakken levensmiddelen door grote stukken zo klein te snijden (ca. 2 cm), dat ze in de kom **6** passen.
 - 4) Doe de te verwerken levensmiddelen in de kom **6**. Neem daarbij de volgende tabel in acht:

Levensmiddel	Vulhoeveelheid	Bewerkingstijd	Snelheid
Uien Knoflook	100 g	pulserend	II
Tomaten	200 g	10 sec.	I
Hazelnoten	200 g	3 x 8 sec.	II
Amandelen	200 g	grof: 1 x 10 sec. middel: 2 x 10 sec. fijn: 3 x 10 sec.	II
Kaas (Gouda, jong, koelkast- temperatuur)	150 g	2 x 15 sec.	II

Levensmiddel	Vulhoeveelheid	Bewerkingstijd	Snelheid
Eieren (hardgekookt)	3 stuks (150 g)	2 x 4 sec.	II
Vlees	200 g	6 x 5 sec.	II
Ijsklontjes	100 g	15 x 1 sec. pulserend	II

- 5) Sluit de kom **8** met het tussenstuk **4**:
- Plaats het zodanig op de kom **8**, dat de nokken op de buitenste rand van het tussenstuk **4** in de geleiders op de kom **8** grijpen (zie afbeelding 1).
 - Draai het tussenstuk **4** dan zo, dat de nokken in de geleiders omlaag glijden en vastklikken.



Afb. 1

- 6) Plaats het motorblok **1** op het tussenstuk **4**. Zorg ervoor dat de nokken op de binnenste rand van het tussenstuk **4** in de uitsparingen in het motorblok **1** grijpen en dat het motorblok **1** er stevig op ligt.
- 7) Druk, afhankelijk van de fijn te hakken levensmiddelen, op snelheidsknop I **2** of op snelheidsknop II **3**.

OPMERKINGEN

- ▶ Als er tijdens de bewerking grote stukken levensmiddelen tegen de wand van de kom blijven zitten, haal dan het motorblok **1** van het tussenstuk **4**. Schud de kom **8** krachtig heen en weer en begin weer opnieuw met de bewerking. Verwijder eventuele resten met een spatel.
- ▶ Vooral harde levensmiddelen moeten voor de bewerking in kleinere stukken worden gesneden (ca. 2 cm). Anders kan de motor blokkeren. Kies voor harde levensmiddelen een pulserende bewerking. Druk daartoe meermaals kort op de desbetreffende snelheidsknop **2/3**.
- ▶ Mochten de levensmiddelen niet volledig worden fijngehakt, dan kunt u ze in kleinere stukken snijden of het motorblok **1** van het tussenstuk **4** halen. Schud de kom **8** krachtig heen en weer en begin weer opnieuw met de bewerking.

8) Wanneer de levensmiddelen zijn fijngehakt, laat u de snelheidsknop **2/3** los.

9) Haal de stekker uit het stopcontact.

WAARSCHUWING! LETSELGEVAAR!

- ▶ Haal de levensmiddelen nooit uit de kom **8** terwijl het mes **7** nog draait. Er bestaat dan letselgevaar en de rondspattende inhoud kan vuil veroorzaken.

10) Wacht tot het mes **7** stilstaat.

11) Haal het motorblok **1** van het tussenstuk **4**.

12) Neem het tussenstuk **4** eraf.

WAARSCHUWING! LETSELGEVAAR!

- ▶ Er bestaat letselgevaar bij de omgang met het uiterst scherpe mes **7**. Zorg dat kinderen niet bij het mes **7** kunnen komen.

13) Trek de meshouder **5** met het mes **7** voorzichtig uit de kom **8**.

14) Verwijder de levensmiddelen.

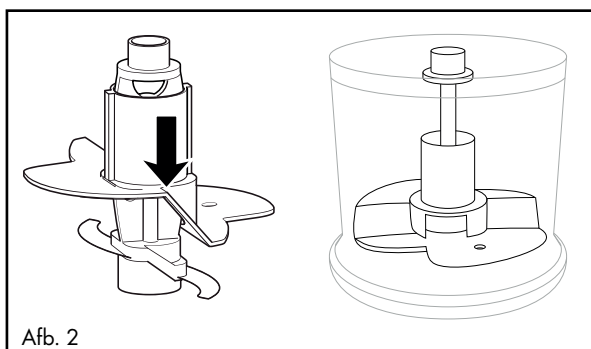
OPMERKINGEN

- ▶ Door het fijnhakken van hardere, schurende levensmiddelen kan de kom **8** in de loop der tijd mat worden. Dit is normaal en beïnvloedt de werking van het apparaat niet.
- ▶ U kunt de voet **10**, nadat u klaar bent met de bewerking van de levensmiddelen, als deksel voor de kom **8** gebruiken, om de levensmiddelen langer vers te houden.
 - Neem het motorblok **1** en het deksel **4** van de kom **8**.
 - De meshouder **5** kan desgewenst met het mes **7** in de kom **8** blijven.
 - Maak de voet **10** los van de onderkant van de kom **8**. Draai de voet **10** om. U kunt de voet **10** nu op de kom **8** plaatsen, zodat deze de kom **8** afsluit.

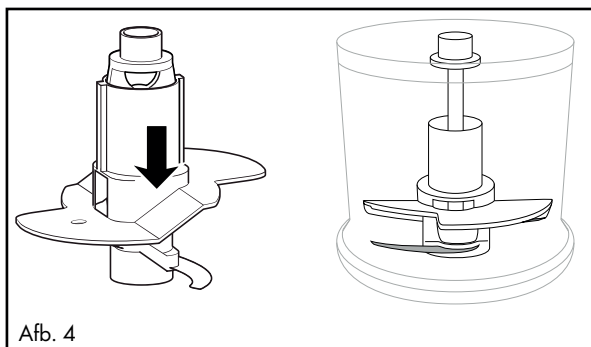
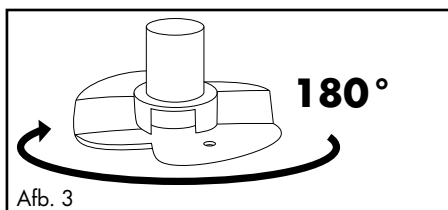
Slagroom kloppen

Met de emulsieschijf **6** kunt u met dit apparaat ook slagroom kloppen:

- 1) Plaats de kom **8** op de voet **10**.
- 2) Schuif de emulsieschijf **6** op de meshouder **5**:
 - Voor 100 ml slagroom steekt u deze zodanig op de meshouder **5**, dat de emulsieschijf **6** op beide messen **7** rust en vastklikt (afb. 2):



- Voor 200 ml slagroom draait u de emulsieschijf **6** horizontaal 180° (afb. 3), zodat het op slechts één mes **7** rust en vastklikt (afb. 4). De emulsieschijf **6** ploegt dan hoger door de slagroom:




- 3) Steek de meshouder 5 met de emulsieschijf 6 op de as 9.
- 4) Doe de room in de kom.
- 5) Sluit de kom 8 met het tussenstuk 4:
 - Plaats het zodanig op de kom 8, dat de nokken op de buitenste rand van het tussenstuk 4 in de geleiders op de kom 8 grijpen (zie afbeelding 1).
 - Draai het tussenstuk 4 zo, dat de nokken in de geleiders omlaag glijden.
- 6) Plaats het motorblok 1 op het tussenstuk 4. Zorg ervoor dat de nokken op de binnenste rand van het tussenstuk 4 in de uitsparingen in het motorblok 1 grijpen en dat het motorblok 1 er stevig op ligt.
- 7) Druk op snelheidstoets I 2.

OPMERKING

- ▶ Om slagroom te kloppen, moet die voor het stijf kloppen goed gekoeld zijn (max. 8 °C/koelkasttemperatuur).
- ▶ Wij adviseren bij 100 ml room een kloptijd van ca. 30 seconden bij normale snelheid.
- ▶ Bij 200 ml room adviseren wij een kloptijd van ca. 30 - 50 seconden bij normale snelheid.
- ▶ Afhankelijk van verschillende invloeden, bijv. het vetgehalte van de room of de omgevingstemperatuur, kan de kloptijd echter variëren! Houd de room tijdens het kloppen in de gaten en pas de kloptijd indien nodig aan.

Reiniging en onderhoud

WAARSCHUWING! GEVAAR VOOR EEN ELEKTRISCHE SCHOK!

- ▶ Haal altijd eerst de stekker uit het stopcontact voordat u het apparaat reinigt.
-  Dompel het apparaat bij het schoonmaken in geen geval onder in water en houd het niet onder stromend water.

WAARSCHUWING! LETSELGEVAAR!

- ▶ Er bestaat letselgevaar bij de omgang met het uiterst scherpe mes 7. Zet het apparaat na gebruik en reiniging weer in elkaar, zodat u zich niet aan het blootliggende mes 7 kunt verwonden. Zorg dat kinderen niet bij het mes 7 kunnen komen.

LET OP! MATERIËLE SCHADE!

- ▶ Was het motorblok 1 nooit in de vaatwasmachine, want dan kan het motorblok beschadigd raken.
- Haal de stekker uit het stopcontact.

- Reinig het motorblok ❶ met een vochtige doek. Doe zo nodig wat mild afwasmiddel op de doek. Veeg de resten van het afwasmiddel schoon. Zorg ervoor dat het motorblok ❶ volledig droog is voordat u het opnieuw gebruikt.
- Reinig de kom ❸, de emulsieschijf ❹, de meshouder ❺ met het mes ❷, het tussenstuk ❻ en de voet ❽ in warm water waaraan u wat mild afwasmiddel toevoegt. Spoel daarna alle delen af met schoon water en droog ze met een droge keukendoek af.



Alle onderdelen, behalve het motorblok ❶, kunnen ook in de vaatwasser worden gereinigd. Leg de onderdelen daarbij indien mogelijk in het bovenste rek van de vaatwasser. Zorg ervoor dat de onderdelen niet beklemd raken.

Problemen oplossen

PROBLEEM	MOGELIJKE OORZAAK	MOGELIJKE OPLOSSINGEN
Het apparaat werkt niet.	Het apparaat is niet verbonden met een stopcontact.	Sluit het apparaat aan op een stopcontact.
	Het apparaat is beschadigd.	Neem contact op met de klantenservice.
	Een zekering in de meterkast is defect.	Controleer de zekeringen in de meterkast en vervang ze zo nodig.
	Het apparaat is mogelijk defect.	Neem contact op met de klantenservice.

Neem contact op met de klantenservice, als de storingen met de bovenstaande aanwijzingen niet verholpen kunnen worden, of indien u andere storingen constateert.

Bijlage

Apparaat afvoeren



Deponeer het apparaat in geen geval bij het gewone huisvuil. Dit product voldoet aan de Europese richtlijn 2012/19/EU.

Voer het apparaat af via een erkend afvalverwerkingsbedrijf of via uw gemeentelijke afvalverwerking. Neem de momenteel geldende voorschriften in acht. Neem bij twijfel contact op met de verantwoordelijke instantie.



Mogelijkheden voor het afvoeren van het afgedankte product vindt u bij uw gemeente.

Garantie van Kompernaß Handels GmbH

Geachte klant,

U hebt op dit apparaat 3 jaar garantie vanaf de aankoopdatum. In geval van gebreken in dit product hebt u wettelijke rechten tegenover de verkoper van het product. Deze wettelijke rechten worden door onze hierna beschreven garantie niet beperkt.

Garantievoorwaarden

De garantieperiode geldt vanaf de datum van aankoop. Bewaar de kassabon zorgvuldig. U hebt hem nodig als bewijs van aankoop.

Als er binnen drie jaar vanaf de aankoopdatum van dit product een materiaal- of fabricagefout optreedt, wordt - naar onze keuze - het product door ons kosteloos gerepareerd of vervangen of wordt de koopprijs terugbetaald. Voorwaarde voor deze garantie is dat het defecte apparaat en het aankoopbewijs (kassabon) binnen de termijn van drie jaar worden overlegd en dat kort wordt omschreven waaruit het gebrek bestaat en wanneer het is opgetreden.

Wanneer het defect door onze garantie wordt gedekt, krijgt u het gerepareerde product of een nieuw product retour. Met de reparatie of vervanging van het product begint er geen nieuwe garantieperiode.

Garantieperiode en wettelijke aanspraken bij gebreken

De garantieperiode wordt door deze waarborg niet verlengd. Dat geldt ook voor vervangen en gerepareerde onderdelen. Eventueel al bij aankoop aanwezige schade en gebreken moeten meteen na het uitpakken worden gemeld. Voor reparaties na afloop van de garantieperiode worden kosten in rekening gebracht.

Garantieomvang

Het apparaat is op basis van strenge kwaliteitsnormen met de grootst mogelijke zorg vervaardigd en voorafgaand aan de levering nauwkeurig gecontroleerd.

De garantie geldt voor materiaal- of fabricagefouten. Deze garantie geldt niet voor productonderdelen die onderhevig zijn aan normale slijtage en die daarom als slijtonderdelen worden beschouwd, of voor schade aan breekbare onderdelen zoals schakelaars, accu's of onderdelen die van glas zijn gemaakt.

Deze garantie vervalt wanneer het product is beschadigd, ondeskundig is gebruikt of is gerepareerd. Voor deskundig gebruik van het product moeten alle in de gebruiksaanwijzing beschreven aanwijzingen precies worden opgevolgd. Gebruiksdoeleinden en handelingen die in de gebruiksaanwijzing worden afgeraden of waarvoor wordt gewaarschuwd, moeten beslist worden vermeden.

Het product is uitsluitend bestemd voor privégebruik en niet voor bedrijfsmatige doeleinden. Bij verkeerd gebruik en ondeskundige behandeling, bij gebruik van geweld en bij reparaties die niet door ons erkend servicefiliaal zijn uitgevoerd, vervalt de garantie.

Afhandeling bij een garantiekwestie

Voor een snelle afhandeling van uw aanvraag neemt u de volgende aanwijzingen in acht:

- Houd voor alle aanvragen de kassabon en het artikelnummer (bijv. IAN 12345) als aankoopbewijs bij de hand.
- Het artikelnummer vindt u op het typeplaatje van het product, op het product gegraveerd, op de titelpagina van de gebruiksaanwijzing (linksonder) of op de sticker op de achter- of onderkant van het product.
- Als er fouten in de werking of andere gebreken optreden, neemt u eerst contact op met de hierna genoemde serviceafdeling, **telefonisch** of **via e-mail**.
- Een als defect geregistreerd product kunt u dan zonder portokosten naar het aan u doorgegeven serviceadres sturen. Voeg het aankoopbewijs (kassabon) bij en vermeld waaruit het gebrek bestaat en wanneer het is opgetreden.



Op www.lidl-service.com kunt u deze en vele andere handleidingen, product-video's en installatiesoftware downloaden.

Met deze QR-code gaat u direct naar de website van Lidl Service (www.lidl-service.com) en kunt u met het invoeren van het artikelnummer (IAN) 123456 de gebruiksaanwijzing openen.

Service

NL **Service Nederland**
Tel.: 0900 0400223 (0,10 EUR/Min.)
E-Mail: kompernass@lidl.nl

BE **Service België**
Tel.: 070 270 171 (0,15 EUR/Min.)
E-Mail: kompernass@lidl.be

IAN 322511_1901

Importeur

Let op: het volgende adres is geen serviceadres. Neem eerst contact op met het opgegeven serviceadres.

KOMPERNASS HANDELS GMBH
BURGSTRASSE 21
44867 BOCHUM
DUITSLAND
www.kompernass.com

Spis treści

Wstęp	60
Użytkowanie zgodne z przeznaczeniem	60
Zakres dostawy	60
Rozpakowanie	60
Utylizacja opakowania	61
Opis urządzenia	61
Dane techniczne	62
Wskazówki bezpieczeństwa	62
Obsługa	65
Rozdrabnianie	65
Ubijanie śmietany	68
Czyszczenie i pielęgnacja	69
Usuwanie usterek	70
Załącznik	70
Utylizacja urządzenia	70
Gwarancja Kompernaß Handels GmbH	71
Serwis	72
Importer	72



Przed pierwszym użyciem starannie zapoznaj się z instrukcją obsługi i zachowaj ją w celu późniejszego wykorzystania. W przypadku przekazania urządzenia osobom trzecim należy przekazać im także instrukcję.

Wstęp

Gratulujemy zakupu nowego urządzenia!

Jest to nowoczesny i wartościowy produkt. Instrukcja obsługi jest częścią składową produktu. Zawiera ona ważne informacje na temat bezpieczeństwa, użytkowania i utylizacji. Przed rozpoczęciem użytkowania produktu należy zapoznać się ze wszystkimi wskazówkami dotyczącymi obsługi i bezpieczeństwa. Produkt należy użytkować wyłącznie zgodnie z zamieszczonym tu opisem oraz w podanym zakresie zastosowań. W przypadku przekazania urządzenia osobie trzeciej należy dołączyć do niego również całą dokumentację.

Użytkowanie zgodne z przeznaczeniem

Niniejsze urządzenie służy wyłącznie do rozdrabniania w małych ilościach produktów spożywczych bez kości albo do ubijania śmietany. Urządzenie to przeznaczone jest wyłącznie do prywatnego użytku w gospodarstwie domowym. Każde inne użycie jest uważane za niezgodne z przeznaczeniem i może spowodować szkody materialne lub nawet obrażenia u osób. Producent urządzenia nie ponosi odpowiedzialności za szkody spowodowane użytkowaniem w sposób niezgodny z jego przeznaczeniem. Niniejsze urządzenie nie jest przeznaczone do użytku w przedsiębiorstwach ani do zastosowań komercyjnych.

Zakres dostawy

Urządzenie dostarczane jest standardowo z następującymi elementami:

- Rozdrabniacz uniwersalny (blok silnika ❶, pokrywka pośrednia ❷, misa ❸, uchwyt noża z nożem ❹, tarcza do emulgowania ❺, podstawa ❻)
- instrukcja obsługi

Rozpakowanie

- 1) Wyjmij z kartonu wszystkie elementy urządzenia oraz instrukcję obsługi.
- 2) Usuń z urządzenia całe opakowanie.

WSKAZÓWKA

- ▶ Urządzenie należy sprawdzić pod kątem kompletności dostawy i występowania widocznych uszkodzeń.
- ▶ W przypadku niekompletnej dostawy bądź wystąpienia uszkodzeń wskutek wadliwego opakowania lub transportu należy skontaktować się z infolinią serwisową (patrz rozdział **Serwis**).

Utylizacja opakowania

Opakowanie chroni urządzenie przed uszkodzeniem podczas transportu. Materiały opakowaniowe zostały dobrane z uwzględnieniem ochrony środowiska i można je poddać procesowi recyklingu.



Oddanie opakowania do punktu zbiórki surowców wtórnych pozwoli zaoszczędzić surowce naturalne i zmniejszyć ilość odpadów. Zbędne materiały opakowaniowe należy usuwać zgodnie z lokalnymi przepisami.



Opakowania należy utylizować w sposób przyjazny dla środowiska. Przestrzegać oznaczeń na różnych materiałach opakowaniowych i w razie potrzeby zutylizować je zgodnie z zasadami segregacji odpadów. Materiały opakowaniowe są oznaczone skrótami (a) i liczbami (b) w następujący sposób:

1-7: tworzywa sztuczne,
20-22: papier i tektura,
80-98: kompozyty.

WSKAZÓWKA

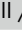





- W miarę możliwości zachowaj oryginalne opakowanie na czas trwania gwarancji, by w razie odsyłania urządzenia móc je prawidłowo zapakować.

Opis urządzenia

Rysunek A:

- 1 Blok silnika
- 2 Przycisk regulacji prędkości I
- 3 Przycisk regulacji prędkości II
- 4 Pokrywka pośrednia
- 5 Uchwyt noża
- 6 Tarcza do emulgowania
- 7 Nóż
- 8 Misa
- 9 Łożysko
- 10 Podstawa

Dane techniczne

Napięcie zasilania	220 - 240 V ~ (prąd przemienny), 50/60 Hz
Moc znamionowa	500 W
Klasa ochronności	II /  (podwójna izolacja)
Czas pracy krótkotrwałej	30 sekund podczas pracy z użyciem noża  2 minuty przy pracy z tarczą do emulgowania 
Maks. pojemności w czasie pracy	Produkty spożywcze do oznaczenia 300 ml  Płynny do oznaczenia 200 ml 
	Wszystkie części tego urządzenia mające kontakt z żywnością mają na to odpowiednie dopuszczenia.

CZAS PRACY KRÓTKOTRWAŁEJ

Czas pracy krótkotrwałej określa, jak długo można używać urządzenia bez zagrożenia przegrzaniem silnika i tym samym jego uszkodzenia. Po upływie określonego czasu pracy urządzenie należy wyłączyć i poczekać, aż silnik ostygnie.

Wskazówki bezpieczeństwa

NIEBEZPIECZEŃSTWO PORAŻENIA PRĄDEM ELEKTRYCZNYM!

- ▶ Urządzenie należy podłączać wyłącznie do prawidłowo zainstalowanego gniazda sieciowego, w którym dostępny jest prąd o napięciu 220 - 240 V ~ i częstotliwości 50/60 Hz.
- ▶ By uniknąć zagrożeń, uszkodzony wtyk sieciowy lub kabel zasilający oddaj niezwłocznie do naprawy w autoryzowanym punkcie naprawczym lub serwisie.
- ▶ W razie pojawienia się jakichkolwiek zakłóceń w działaniu oraz przed czyszczeniem urządzenia należy wyciągnąć wtyk z gniazda sieciowego.
- ▶ Wyciągając kabel zasilający z gniazda, pociągaj zawsze za wtyk, a nie za kabel.

⚠ NIEBEZPIECZEŃSTWO PORAŻENIA PRĄDEM ELEKTRYCZNYM!

- ▶ Kabla zasilającego nie należy zaginać ani zgniatać. Należy go ułożyć w taki sposób, aby nikt nie mógł na niego nadepnąć ani się o niego potknąć.
- ▶ Nie wolno wystawiać urządzenia na działanie wilgoci ani używać go na otwartej przestrzeni. Jeśli już cieczone dostanie się do wnętrza obudowy urządzenia, należy natychmiast wyciągnąć wtyk z gniazda zasilania i oddać urządzenie do naprawy przez wykwalifikowanego specjalistę.
- ▶ Nigdy nie chwytać ani nie dotykać urządzenia, kabla zasilającego ani wtyku wilgotnymi rękoma.
- ▶ W wypadku uszkodzenia kabla sieciowego lub bloku silnika, urządzenie musi zostać naprawione w serwisie zanim będzie można z niego ponownie skorzystać. Nie wolno otwierać obudowy bloku silnika. Stanowi to poważne zagrożenie i powoduje wygaśnięcie gwarancji.
- ▶ Bezpośrednio po użyciu odłączyć urządzenie od sieci elektrycznej. Jedynie po wyciągnięciu wtyku z gniazda sieciowego uzyskujemy pewność, że urządzenie nie znajduje się pod napięciem.



Bloku silnika urządzenia nie wolno zanurzać w żadnej cieczy ani dopuszczać do przedostania się cieczy do jego obudowy.

⚠ OSTRZEŻENIE! NIEBEZPIECZEŃSTWO OBRAŻEŃ!

- ▶ Przed wymianą osprzętu lub elementów dodatkowych, które podczas pracy są w ruchu, wyłącz urządzenie i odłącz je od sieci elektrycznej.
- ▶ Nie używaj urządzenia do innych celów, niż opisane w tej instrukcji.

⚠ OSTRZEŻENIE! NIEBEZPIECZEŃSTWO OBRAŻEŃ!

- ▶ Podczas opróżniania miski zachowaj ostrożność! Nóż jest bardzo ostry!
- ▶ Podczas czyszczenia urządzenia zachowaj ostrożność! Nóż jest bardzo ostry!
- ▶ Przy braku nadzoru oraz przed złożeniem, rozłożeniem lub czyszczeniem należy zawsze odłączyć urządzenie od zasilania sieciowego.
- ▶ Dzieci nie mogą obsługiwać się urządzeniem.
- ▶ Urządzenie oraz jego kabel zasilający należy trzymać w miejscu niedostępnym dla dzieci.
- ▶ To urządzenie może być używane przez osoby o zmniejszonych zdolnościach fizycznych, sensorycznych lub umysłowych lub też osoby nieposiadające odpowiedniego doświadczenia i/lub wiedzy, wyłącznie pod nadzorem lub po przeszkoleniu w zakresie bezpiecznego używania urządzenia oraz wynikających z niego zagrożeń.
- ▶ Dzieciom nie wolno bawić się urządzeniem.
- ▶ Należy zapewnić nadzór nad dziećmi, aby nie bawiły się urządzeniem.
- ▶ Przy obchodzeniu się z niezwykle ostrym nożem istnieje niebezpieczeństwo zranienia. Po użyciu i umyciu urządzenia należy je z powrotem złożyć, aby uniknąć skaleczenia się odkrytym nożem. Należy koniecznie zapobiec kontaktowi dzieci z nożem.
- ▶ Zabrania się wyjmować produkty spożywcze z miski do rozdrabniania, jeśli nóż jeszcze się obraca. Niebezpieczeństwo zranienia!
- ▶ Przed zdjęciem bloku silnika należy poczekać, aż nóż się zatrzyma.
- ▶ Nie wolno chwycić obracającego się noża!
Niebezpieczeństwo zranienia!

⚠ OSTRZEŻENIE! NIEBEZPIECZEŃSTWO POŻARU!

- ▶ Urządzenie nie może pracować przez czas dłuższy niż 1 minuta. Później należy odczekać do jego ostygnięcia.

UWAGA! MOŻLIWOŚĆ USZKODZENIA URZĄDZENIA!

- ▶ Należy przestrzegać informacji zawartych w tabeli dotyczącej ilości napełnienia w rozdziale „Rozdrabnianie”. W przeciwnym razie istnieje ryzyko zanieczyszczenia przez wylewającą się zawartość.
- ▶ Nie wolno myć bloku silnika w zmywarce, gdyż mogłoby to doprowadzić do jego uszkodzenia.
- ▶ Nie nalewaj do urządzenia żadnych gorących płynów! W przeciwnym razie może dojść do nieodwracalnego uszkodzenia urządzenia!

Obsługa

Rozdrabnianie

WSKAZÓWKA

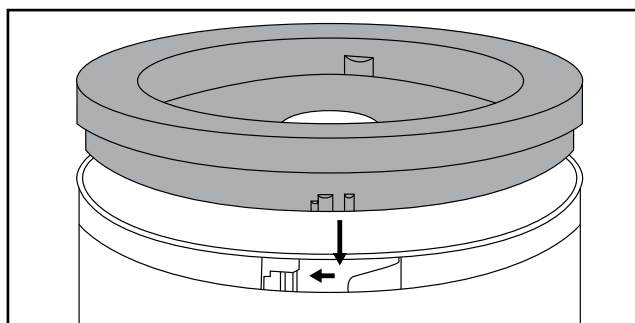
- ▶ Przed pierwszym użyciem należy urządzenie dokładnie wyczyścić zgodnie z instrukcjami zawartymi w rozdziale Czyszczenie.

- 1) Załóż misę **8** na podstawę **10**.
- 2) Załóż uchwyt noża **5** z nożem **7** na łożysko **9**.
- 3) Przygotuj wsad, rozdrabniając duże kawałki na tyle (ok. 2 cm), aby pasowały do misy **8**.
- 4) Umieść wsad w misie **8**. Przestrzegaj przy tym informacji w poniższej tabeli:

Artykuł spożywczy	Ilość napełnienia	Czas obróbki	Prędkość
Cebula Czosnek	100 g	pulsująco	II
Pomidory	200 g	10 sek.	I
Orzechy laskowe	200 g	3 x 8 sek.	II

Artykuł spożywczy	Ilość napełniania	Czas obróbki	Prędkość
Migdały	200 g	grubo: 1 x 10 sek. średnio: 2 x 10 sek. drobno: 3 x 10 sek.	II
Ser (Gouda, młody, temperatura z lodówki)	150 g	2 x 15 sek.	II
Jajka (ugotowane na twardo)	3 szt. (150 g)	2 x 4 sek.	II
Mięso	200 g	6 x 5 sek.	II
Kostki lodu	100 g	15 x 1 sek. pulsująco	II

- 5) Zamknij misę ❸ pokrywką pośrednią ❹:
- Załóż ją tak na misę ❸, aby zaczepy na zewnętrznej krawędzi pokrywy pośredniej ❹ zaczepiły się w szynach na misie ❸ (patrz rys. 1).
 - Obróć następnie pokrywkę pośrednią ❹ tak, aby zaczepy w szynach przesunęły się do dołu i zatrzasnęły.



Rys. 1

- 6) Załóż blok silnika ❶ na pokrywkę pośrednią ❹. Dopilnuj, aby zaczepy na wewnętrznej krawędzi pokrywy pośredniej ❹ zaczepiły się w wycięcia na bloku silnika ❶, a blok silnika ❶ mocno przylegał.
- 7) W zależności od rozdrabnianych produktów naciśnij przycisk regulacji prędkości I ❷ lub przycisk regulacji prędkości II ❸.

WSKAZÓWKI

- ▶ Jeśli podczas przetwarzania na ściankach misy gromadzą się większe kawałki wsadu, podnieś blok silnika **1** z pokrywki pośredniej **4**. Wstrząśnij energicznie misę **8**, a następnie od nowa rozpocznij pracę. Usuń ewentualne resztki za pomocą łopatki.
 - ▶ Szczególnie twarde produkty należy przed rozpoczęciem ich obróbki pokroić na mniejsze kawałki (około 2 cm). W przeciwnym przypadku silnik może się zablokować.
Wybierz obróbkę pulsującą w przypadku twardych produktów. W tym celu naciśnij kilkakrotnie krótko odpowiedni przycisk regulacji prędkości **2/3**.
 - ▶ Jeśli wsad nie zostanie całkowicie rozdrobniony, można go pokroić na mniejsze kawałki lub podnieść blok silnika **1** z pokrywki pośredniej **4**. Wstrząśnij energicznie misę **8**, a następnie od nowa rozpocznij pracę.
- 8) Po rozdrobnieniu wsadu puść przycisk regulacji prędkości **2/3**.
- 9) Wyciągnij wtyk kabla zasilającego z gniazda.

⚠ OSTRZEŻENIE! NIEBEZPIECZEŃSTWO OBRAŹEŃ!

- ▶ Zabrania się wyjmować produkty spożywcze z misy **8**, dopóki nóż **7** jeszcze się obraca. Istnieje niebezpieczeństwo zranienia, a rozpryskująca się zawartość może spowodować zabrudzenia.
- 10) Poczekaj do zatrzymania się noża **7**.
- 11) Podnieś blok silnika **1** z pokrywki pośredniej **4**.
- 12) Zdejmij pokrywkę pośrednią **4**.

⚠ OSTRZEŻENIE! NIEBEZPIECZEŃSTWO OBRAŹEŃ!

- ▶ Przy obchodzeniu się z niezwykle ostrym nożem **7** istnieje niebezpieczeństwo zranienia. Należy koniecznie zapobiec kontaktowi dzieci z nożem **7**.
- 13) Wyciągnij ostrożnie uchwyt noża **5** z nożem **7** z misy **8**.
- 14) Wyjmij wsad.

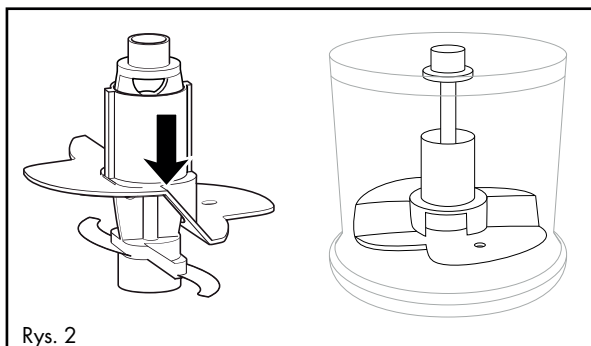
WSKAZÓWKI

- ▶ Przez rozdrabnianie twardszych, ścierających się produktów spożywczych misa **8** może z czasem uzyskać zmętniały wygląd. Jest to normalne zjawisko i nie ma wpływu na sprawność urządzenia.
- ▶ Podstawę **10** można po zakończeniu przetwarzania produktów spożywczych użyć jako pokrywki misy **8**, aby utrzymywać produkty dłużej świeże.
 - Zdejmij blok silnika **1** oraz pokrywkę pośrednią **4** z misy **8**.
 - Uchwyt noża **5** wraz z nożem **7** może pozostać w misie **8**.
 - Odłącz podstawę **10** od dołu misy **8**. Obróć podstawę **10**. Teraz możesz założyć teraz podstawę **10** na misę **8**, aby ta zamknęła misę **8**.

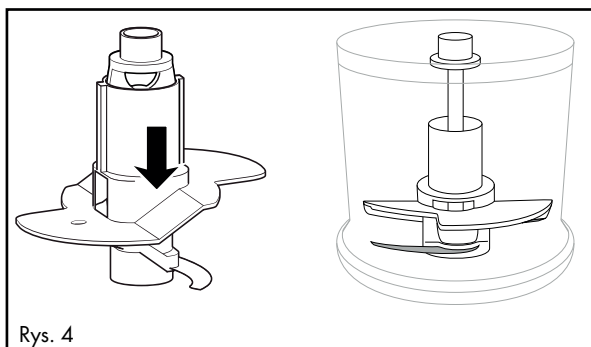
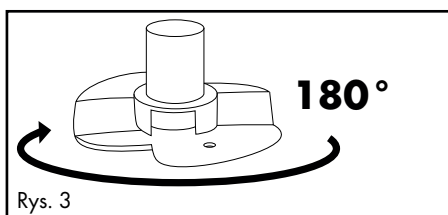
Ubijanie śmietany

Przy użyciu tarczy do emulgowania **6** można za pomocą tego urządzenia również ubijać śmietanę:

- 1) Załóż misę **8** na podstawę **10**.
- 2) Wsuń tarczę do emulgowania **6** na uchwyt noża **5**:
 - Na 100 ml śmietany należy ją założyć na uchwyt noża **5** tak, aby tarcza do emulgowania **6** przylegała do obu noży **7** i się na nich zablokowała (rys. 2):



- Na 200 ml śmietany obróć tarczę do emulgowania **6** w poziomie o 180° (rys. 3), aby przylegała jeszcze tylko do jednego noża **7** i się zablokowała (rys. 4). Tarcza do emulgowania **6** będzie wtedy wyżej przesuwana się przez śmietanę:



- 3) Załóż uchwyt noża 5 z tarczą do emulgowania 6 na łożysko 9.
- 4) Wlej śmietaną.
- 5) Zamknij misę 8 pokrywką pośrednią 4:
 - Załóż ją tak na misę 8, aby zaczepy na zewnętrznej krawędzi pokrywy pośredniej 4 zaczepiały się w szynach na misie 8 (patrz rys. 1).
 - Obróć następnie pokrywkę pośrednią 4 tak, aby zaczepy w szynach przesunęły się do dołu.
- 6) Załóż blok silnika 1 na pokrywkę pośrednią 4. Dopilnuj, aby zaczepy na wewnętrznej krawędzi pokrywy pośredniej 4 zaczepiły się w wycięcia bloku silnika 1, a blok silnika 1 mocno przylegał.
- 7) Naciśnij przycisk regulacji prędkości I 2.

WSKAZÓWKA

- ▶ Aby ubić śmietaną, powinna ona zostać przed ubijaniem na sztywno dobrze schłodzona (maks. 8°C / temperatura z lodówki).
- ▶ Zalecamy przy 100 ml śmietany czas ubijania wynoszący ok. 30 sek. przy normalnej prędkości.
- ▶ Zalecamy przy 200 ml śmietany czas ubijania wynoszący ok. 30 – 50 sek. przy normalnej prędkości.
- ▶ W zależności od różnych czynników, jak np. zawartość tłuszczu w śmietanie lub temperatura zewnętrzna, czas ubijania śmietany może się zmieniać! Obserwuj śmietaną w czasie ubijania i dopasuj czas ubijania odpowiednio do swoich potrzeb.

Czyszczenie i pielęgnacja

NIEBEZPIECZEŃSTWO PORAŻENIA PRĄDEM ELEKTRYCZNYM!

- ▶ Przed czyszczeniem urządzenia najpierw wyjmij wtyk z gniazda zasilania.



Urządzenia nie wolno w czasie czyszczenia zanurzać w wodzie ani trzymać pod bieżącą wodą.

OSTRZEŻENIE! NIEBEZPIECZEŃSTWO OBRAŻEŃ!

- ▶ Przy obchodzeniu się z niezwykle ostrym nożem 7 istnieje niebezpieczeństwo zranienia. Po użyciu i umyciu urządzenia należy je z powrotem złożyć, aby uniknąć skałeczenia się odkrytym nożem 7. Należy koniecznie zapobiec kontaktowi dzieci z nożem 7.

UWAGA! SZKODY MATERIALNE!

- ▶ Nie wolno myć bloku silnika 1 w zmywarce, gdyż mogłoby to doprowadzić do jego uszkodzenia.

- Wyciągnij wtyk kabla zasilającego z gniazda.

- Blok silnika ❶ wycieraj wilgotną szmatką. W razie potrzeby można na szmatkę dodać niewielką ilość delikatnego płynu do mycia naczyń. Zmyj pozostałości płynu do mycia naczyń. Upewnij się, że przed ponownym użyciem blok silnika ❶ jest całkowicie suchy.
- Umyj misę ❸, tarczę do emulgowania ❹, uchwyt noża ❺ z nożem ❻, pokrywkę pośrednią ❷ i podstawę ❽ w ciepłej wodzie, dodając łagodnego płynu do mycia naczyń. Wszystkie elementy spłucz czystą wodą i wytrzyj je suchą szmatką.



Alternatywnie, oprócz bloku silnika ❶, wszystkie elementy można myć w zmywarce do naczyń. O ile to możliwe, części te ułóż w górnym koszu zmywarki. Uważaj, aby nie doszło do zaklinowania części.

Usuwanie usterek

PROBLEM	MOŻLIWA PRZYCZYNA	MOŻLIWE ROZWIĄZANIA
Urządzenie nie działa.	Urządzenie nie zostało podłączone do gniazda zasilania.	Podłącz urządzenie do gniazda zasilania.
	Urządzenie jest uszkodzone.	Skontaktuj się z serwisem.
	Bezpiecznik w domu jest przepalony.	Sprawdź bezpieczniki w domu i w razie potrzeby wymień.
	Urządzenie może być uszkodzone.	Skontaktuj się z serwisem.

Jeżeli za pomocą powyższych wskazówek nie można usunąć usterki lub gdy występują inne rodzaje usterek, proszę zwrócić się do naszego serwisu.

Załącznik

Utylizacja urządzenia



W żadnym przypadku nie wyrzucaj urządzenia do zwykłych śmieci domowych. Ten produkt podlega dyrektywie europejskiej 2012/19/EU.

Zużyte urządzenie należy oddać do certyfikowanego zakładu utylizacji odpadów lub do komunalnego zakładu oczyszczania. Należy przestrzegać aktualnie obowiązujących przepisów. W razie pytań i wątpliwości odnośnie do zasad utylizacji należy zwrócić się do miejscowego zakładu utylizacji odpadów.



Informacje na temat możliwości utylizacji zużytego urządzenia można uzyskać w urzędzie gminy lub miasta.

Gwarancja Kompernaß Handels GmbH

Szanowny Kliencie,

To urządzenie objęte jest 3-letnią gwarancją, licząc od daty zakupu. W przypadku wad tego produktu, masz gwarantowane ustawowo prawa w stosunku sprzedawcy. Te ustawowe prawa nie są ograniczone przez nasze opisane poniżej warunki gwarancji.

Warunki gwarancji

Okres gwarancji rozpoczyna się od daty zakupu. Należy zachować paragon. Jest on wymagany jako dowód zakupu.

Jeżeli w ciągu trzech lat od daty zakupu produktu ujawni się w nim wada materiałowa lub produkcyjna, produkt zostanie wedle naszego uznania nieodpłatnie naprawiony, wymieniony na nowy lub zostanie zwrócona jego cena. Warunkiem spełnienia tego świadczenia gwarancyjnego jest dostarczenie w trakcie tego trzyletniego okresu uszkodzonego urządzenia wraz z dowodem zakupu (paragonem) oraz krótkim opisem wady i daty jej wystąpienia.

Jeżeli wada jest objęta naszą gwarancją, otrzymasz z powrotem naprawiony lub nowy produkt.

Okres gwarancji i ustawowe roszczenia gwarancyjne

Wykonanie usługi gwarancyjnej nie przedłuża okresu gwarancji. Dotyczy to również wymienionych i naprawionych części. Wszelkie szkody i wady wykryte w chwili zakupu należy zgłosić bezpośrednio po rozpakowaniu urządzenia. Po upływie okresu gwarancji wszelkie naprawy są wykonywane odpłatnie.

Zakres gwarancji

Urządzenie zostało starannie wyprodukowane i poddane przed wysyłką skrupulatnej kontroli jakości.

Gwarancja obejmuje wady materiałowe lub produkcyjne. Niniejsza gwarancja nie obejmuje części produktu, podlegających normalnemu zużyciu, ani uszkodzeń części łatwo łamliwych, np. przelączników, akumulatorów, lub części wykonanych ze szkła.

Niniejsza gwarancja traci swoją ważność, jeśli produkt został uszkodzony, nie używano go prawidłowo lub nie serwisowano należycie. W celu zapewnienia prawidłowego stosowania produktu należy ściśle przestrzegać wszystkich instrukcji wymienionych w instrukcjach obsługi. Należy bezwzględnie unikać zastosowania oraz postępowania, których odradza się w instrukcji obsługi lub przed którymi się w niej ostrzega.

Produkt przeznaczony jest wyłącznie do użytku domowego, a nie do zastosowań komercyjnych. Niewłaściwe użytkowanie urządzenia, używanie go w sposób niezgodny z jego przeznaczeniem, użycie siły lub ingerencja w urządzenie, dokonywana poza naszymi autoryzowanymi punktami serwisowymi, powodują utratę gwarancji.

Realizacja zobowiązań gwarancyjnych

W celu zapewnienia szybkiego załatwienia sprawy, postępuj zgodnie z poniższymi wskazówkami:

- W przypadku wszelkich pytań przygotuj paragon fiskalny oraz numer artykułu (np. IAN 12345) jako dowód zakupu.
- Numer artykułu można znaleźć na tabliczce znamionowej na produkcie, wygrawerowany na urządzeniu, zapisany na stronie tytułowej instrukcji obsługi (w dolnym lewym rogu) lub na naklejce z tyłu bądź na spodzie urządzenia.
- W przypadku wystąpienia błędów działania lub innych wad, prosimy o kontakt z odpowiednim działem serwisu **telefonicznie** lub **przez e-mail**.
- Zarejestrowany jako wadliwy produkt możesz wtedy wraz z dołączonym dowodem zakupu (paragonem) oraz opisem i datą wystąpienia usterki wystać nieodpłatnie na przekazany wcześniej adres serwisu.



Na stronie www.lidl-service.com możesz pobrać te i wiele innych instrukcji, filmów o produktach oraz oprogramowanie instalacyjne.

Za pomocą tego kodu QR możesz przejść bezpośrednio na stronę serwisu Lidl (www.lidl-service.com), gdzie możesz otworzyć instrukcję obsługi, wpisując numer artykułu (IAN) 123456.

Serwis

PL Serwis Polska

Tel.: 22 397 4996

E-Mail: kompernass@lidl.pl

IAN 322511_1901

Importer

Pamiętaj, że poniższy adres nie jest adresem serwisu. Skontaktuj się najpierw z odpowiednim punktem serwisowym.

KOMPERNASS HANDELS GMBH

BURGSTRASSE 21

44867 BOCHUM

NIEMCY

www.kompernass.com

Obsah

Úvod	74
Použití v souladu s určením	74
Rozsah dodávky	74
Vybalení	74
Likvidace obalu	75
Popis přístroje	75
Technické údaje	76
Bezpečnostní pokyny	76
Obsluha	79
Drcení	79
Šlehání šlehačky	82
Čištění a údržba	83
Odstranění závad	84
Příloha	84
Likvidace přístroje	84
Záruka společnosti Kompernass Handels GmbH	85
Servis	86
Dovozce	86



Před prvním použitím si pozorně přečtěte návod k obsluze a uschovejte jej pro pozdější potřebu. V případě předání přístroje třetí osobě předejte také tento návod.

Úvod

Blahopřejeme Vám k zakoupení Vašeho nového přístroje!

Svým nákupem jste se rozhodli pro moderní a kvalitní výrobek. Návod k obsluze je součástí tohoto výrobku. Obsahuje důležité informace o bezpečnosti, použití a likvidaci. Před použitím výrobku se seznamte se všemi provozními a bezpečnostními pokyny. Tento výrobek používejte pouze předepsaným způsobem a pro uvedené oblasti použití. Při předávání výrobku třetím osobám předejte spolu s ním i tyto podklady.

Použití v souladu s určením

Tento přístroj slouží výlučně k drcení vykostěných potravin v malých množstvích nebo ke šlehání šlehačky. Tento přístroj je určen výlučně pro použití v soukromé domácnosti.

Jakékoli jiné použití neodpovídá určenému účelu a může vést ke vzniku hmotných škod, nebo dokonce ke škodám na zdraví osob. Za škody vzniklé použitím k jinému účelu nebo vzniklé nesprávnou obsluhou se nepřebírá ručení. Tento přístroj není určen pro provoz ve firmách, resp. pro komerční použití.

Rozsah dodávky

Přístroj se standardně dodává s následujícími komponenty:

- univerzální drtič (motorový blok ①, mezikus ④, mísa ⑧, nožový držák s nožem ⑤, emulgační kotouč ⑥, stojan ⑩)
- návod k obsluze

Vybalení

- 1) Vyjměte všechny části přístroje a návod k obsluze z krabice.
- 2) Odstraňte z přístroje všechny obalový materiál.

UPOZORNĚNÍ

- ▶ Zkontrolujte kompletnost dodávky a zda není viditelně poškozená.
- ▶ V případě neúplné dodávky nebo poškození vzniklého v důsledku vadného obalu nebo během přepravy kontaktujte servisní poradenskou linku (viz kapitola **Servis**).

Likvidace obalu

Obal chrání přístroj před poškozením při přepravě. Zvolený obalový materiál odpovídá hlediskům ochrany životního prostředí a likvidace a je tudíž recyklovatelný.



Navrácení obalu do oběhu zpracování materiálu šetří suroviny a snižuje produkci odpadů. Již nepotřebný obalový materiál zlikvidujte podle místních platných předpisů.



Balení zlikvidujte ekologicky.

Dbejte na označení na různých obalových materiálech a v případě potřeby je rozřídte odděleně. Obalové materiály jsou označeny zkratkami (a) a číslicemi (b) s následujícím významem:

1-7: Plasty,

20-22: Papír a lepenka,

80-98: Kompozitní materiály.

UPOZORNĚNÍ

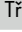





- Uschovejte pokud možno originální obal po dobu záruční doby přístroje, aby bylo možné v případě uplatnění záruky přístroj řádně zabalit.

Popis přístroje

Obrázek A:

- 1 motorový blok
- 2 tlačítko rychlosti I
- 3 tlačítko rychlosti II
- 4 mezikus
- 5 nožový držák
- 6 emulgační kotouč
- 7 nůž
- 8 mísa
- 9 ložisko
- 10 stojan

Technické údaje

Síťové napětí	220 - 240 V ~ (střídavý proud), 50/60 Hz
Jmenovitý výkon	500 W
Třída ochrany	II /  (dvojitá izolace)
Doba nepřetržitého provozu	30 sekund při práci s nožem 
	2 minuty při práci s emulgačním kotoučem 
Max. množství naplnění během provozu	potraviny až po značku 300 ml 
	tekutiny až po značku 200 ml 
	Všechny části tohoto přístroje, přicházející do styku s potravinami, jsou bezpečné pro potraviny.

DOBA NEPŘETRŽITÉHO PROVOZU

Doba nepřetržitého provozu udává, jak dlouho je možné přístroj provozovat, aniž by se přehřál a tím se poškodil motor. Po uvedené době nepřetržitého provozu se musí přístroj vypnout na tak dlouho, dokud se motor neochladí.

Bezpečnostní pokyny

NEBEZPEČÍ ÚRAZU ELEKTRICKÝM PROUDEM

- ▶ Přístroj zapojte pouze do síťové zásuvky instalované dle předpisů, se síťovým napětím 220 - 240 V ~ a frekvencí 50/60 Hz.
- ▶ Poškozené zástrčky nebo poškozený síťový kabel nechte ihned vyměnit autorizovaným odborným personálem nebo zákaznickým servisem, aby se tím zabránilo nebezpečí.
- ▶ V případě provozních poruch a před čištěním přístroje vytáhněte zástrčku ze síťové zásuvky.
- ▶ Síťový kabel vytahujte ze zásuvky vždy za zástrčku, nikdy ne za samotný kabel.
- ▶ Síťový kabel neohýbejte ani nestlačujte a položte jej tak, aby na něj nikdo nemohl stoupnout ani o něj zakopnout.

⚠ NEBEZPEČÍ ÚRAZU ELEKTRICKÝM PROUDEM

- ▶ Příklad: Přístroj nevystavujte vlhkosti ani jej nepoužívejte venku. Pokud přesto do pláště přístroje vnikne kapalina, vytáhněte ihned zástrčku přístroje ze síťové zásuvky a nechte přístroj opravit kvalifikovaným odborným personálem.
- ▶ Příklad: Přístroje, síťového kabelu ani zástrčky se nikdy nedotýkejte vlhkýma rukama.
- ▶ Příklad: Pokud jsou síťový kabel nebo motorový blok poškozeny, musí se přístroj nechat opravit kvalifikovaným personálem, než jej opět použijete. Skříň motorového bloku nesmíte otvírat. V takovém případě není zaručena bezpečnost a zaniká záruka.
- ▶ Příklad: Ihned po použití odpojte přístroj od elektrické sítě. Pouze když vytáhnete síťovou zástrčku ze síťové zásuvky, je přístroj plně odpojen od proudu.



Motorový blok nesmíte v žádném případě namáčet do tekutin a také se nesmí dostat žádné kapaliny do skříň motorového bloku.

⚠ VÝSTRAHA! NEBEZPEČÍ ZRANĚNÍ!

- ▶ Příklad: Před výměnou příslušenství nebo dílů příslušenství, které se během provozu pohybují, musí být přístroj vypnutý a odpojený od elektrické sítě.
- ▶ Příklad: Nepoužívejte přístroj nikdy pro jiné účely, než je popsáno v tomto návodu.
- ▶ Příklad: Buďte opatrní při vyprazdňování mísy! Nůž je velmi ostrý!
- ▶ Příklad: Buďte opatrní při čištění přístroje! Nůž je velmi ostrý!
- ▶ Příklad: Přístroj bez dohledu a před složením, rozebráním nebo čištěním se musí vždy odpojit od sítě.

⚠ VÝSTRAHA! NEBEZPEČÍ ZRANĚNÍ!

- ▶ Příklad: Přístroj nesmí používat děti.
- ▶ Příklad: Přístroj a jeho přípojný kabel je nutné uchovávat mimo dosah dětí.
- ▶ Příklad: Osoby s omezenými fyzickými, smyslovými nebo mentálními schopnostmi či nedostatkem zkušeností a/nebo znalostí mohou používat tento přístroj pouze tehdy, pokud jsou pod dohledem, nebo pokud byly poučeny o bezpečném používání přístroje a porozuměly z toho vyplývajícímu nebezpečí.
- ▶ Příklad: Děti si nesmí s přístrojem hrát.
- ▶ Příklad: Děti musí být pod dohledem, a to pro jistotu, aby si s přístrojem nehrály.
- ▶ Příklad: Při manipulaci s mimořádně ostrým nožem hrozí nebezpečí poranění. Po použití a vyčištění přístroj opět složte, aby nedošlo k poranění o volně ležící nůž. Nůž uložte mimo dosah dětí.
- ▶ Příklad: Nikdy nevyjímejte potraviny z mísy, pokud se nůž ještě otáčí. Nebezpečí zranění!
- ▶ Příklad: Než sejmete motorový blok, vyčkejte zastavení nože.
- ▶ Příklad: Nezasahujte nikdy do ještě rotujícího nože! Nebezpečí zranění!

⚠ VÝSTRAHA! NEBEZPEČÍ POŽÁRU!

- ▶ Příklad: Přístroj nesmíte nechat běžet déle než 1 minutu. Poté jej nechte vychladnout.

POZOR! POŠKOZENÍ PŘÍSTROJE!

- ▶ Dodržujte množství náplně uvedená v tabulce v kapitole „Drcení“. V opačném případě hrozí nebezpečí znečištění přetékajícími naplněnými potravinami.
- ▶ Motorový blok nesmíte umývat v myčce na nádobí, tím by se poškodil.
- ▶ Neplňte přístroj horkými tekutinami! V opačném případě může dojít k poškození přístroje.

Obsluha

Drcení

UPOZORNĚNÍ

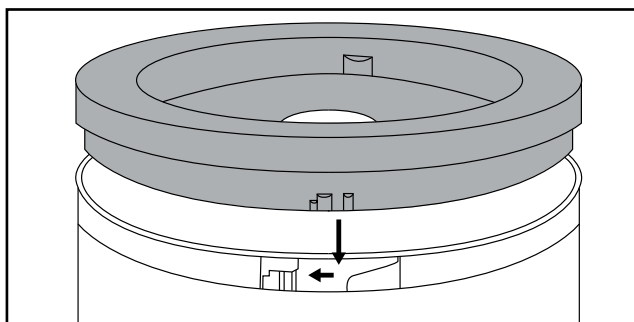
- ▶ Před prvním použitím musíte přístroj důkladně očistit podle instrukcí v kapitole Čištění.

- 1) Nasadte mísu **8** do stojanu **10**.
- 2) Nasuňte nožový držák **5** s nožem **7** na ložisko **9**.
- 3) Připravte potraviny určené k drcení tak, že je nakrájíte na tak velké kusy (cca 2 cm), aby se vešly do mísy **8**.
- 4) Potraviny určené k naplnění vložte do mísy **8**. Přitom dodržujte následující tabulku:

Potraviny	Množství náplně	Doba zpracování	Rychlost
cibule česnek	100 g	pulzující	II
rajčata	200 g	10 s	I
lískové oříšky	200 g	3 x 8 s	II
mandle	200 g	nahrubo: 1 x 10 s středně: 2 x 10 s nejemno: 3 x 10 s	II
sýr (gouda, čerstvý, teplota chladničky)	150 g	2 x 15 s	II

Potraviny	Množství náplně	Doba zpracování	Rychlost
vejce (uvařená natvrdo)	3 kusy (150 g)	2 x 4 s	II
maso	200 g	6 x 5 s	II
kostky ledu	100 g	15 x 1 s pulzující	II

- 5) Mísu ❸ uzavřete mezikusem ❹:
- Nasadíte jej na mísu ❸ tak, aby aretace na vnějším okraji mezikusu ❹ zaskočily do žlábků na míse ❸ (viz obrázek 1).
 - Potom otočíte mezikus ❹ tak, aby aretace zapadly dolů a zaskočily do žlábků.



Obr. 1

- 6) Nasadíte motorový blok ❶ na mezikus ❹. Dbejte na to, aby aretace na vnitřním okraji mezikusu ❹ zaskočily do vyhloubení na motorovém bloku ❶ a motorový blok ❶ pevně dosedal.
- 7) V závislosti na naplněných potravinách, které se mají drtit, stiskněte tlačítko rychlosti I ❷ nebo tlačítko rychlosti II ❸.

UPOZORNĚNÍ

- ▶ Pokud se během zpracování na stěně mísy nahromadí větší kusy naplněných potravin, sejměte motorový blok **1** z mezikusu **4**. Silně mísou **8** zatřepejte a poté začněte se zpracováním od začátku. Případné zbytky odstraňte škrabkou na těsto.
- ▶ Především tvrdé potraviny se před zpracováním musí nakrájet na malé kousky (cca 2 cm). V opačném případě může dojít k zablokování motoru. V případě tvrdých potravin zvolte pulzující zpracování. Za tímto účelem několikrát krátce po sobě stiskněte příslušné tlačítko rychlosti **2/3**.
- ▶ Pokud se naplněné potraviny nerozdrť úplně, můžete je buď nakrájet na malé kousky nebo motorový blok **1** sejmut z mezikusu **4**. Silně mísou **8** zatřepejte a poté začněte se zpracováním od začátku.

8) Jakmile jsou naplněné potraviny rozdrčeny, pusťte tlačítko rychlosti **2/3**.

9) Vytáhněte síťovou zástrčku ze zásuvky.

⚠ VÝSTRAHA! NEBEZPEČÍ ZRANĚNÍ!

- ▶ Nikdy nevyjímejte potraviny z mísy **8**, pokud se nůž **7** ještě otáčí. Hrozí nebezpečí zranění a vystřikující obsah by mohl způsobit znečištění.

10) Vyčkejte, dokud se nůž **7** nezastaví.

11) Nadzvedněte motorový blok **1** z mezikusu **4**.

12) Sejměte mezikus **4**.

⚠ VÝSTRAHA! NEBEZPEČÍ ZRANĚNÍ!

- ▶ Při manipulaci s mimořádně ostrým nožem **7** hrozí nebezpečí poranění. Nůž **7** uložte mimo dosah dětí.

13) Vytáhněte nožový držák **5** s nožem **7** opatrně z mísy **8**.

14) Vyjměte naplněné potraviny.

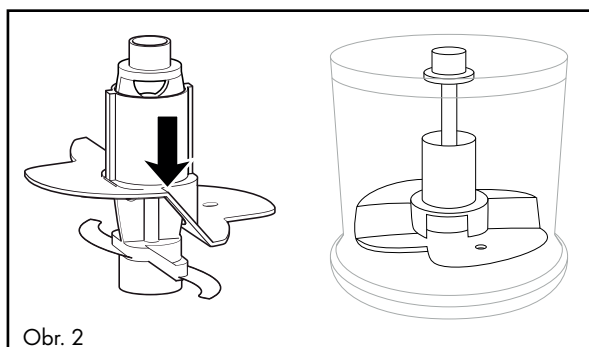
UPOZORNĚNÍ

- ▶ Drcením tvrdších, strouhaných potravin se může mísa **8** časem zakalit. To je normální a neovlivní se tím funkce přístroje.
- ▶ Poté, co jste ukončili zpracování potravin, můžete stojan **10** použít jako víko na mísu **8**, aby se potraviny udržely čerstvé po delší dobu.
 - Sejměte motorový blok **1** a mezikus **4** z mísy **8**.
 - Pokud si to přejete, může nožový držák **5** s nožem **7** zůstat v míse **8**.
 - Povolte stojan **10** ze spodní strany mísy **8**. Otočte stojan **10**. Nyní můžete stojan **10** nasadit na mísu **8** tak, aby mísu **8** uzavřel.

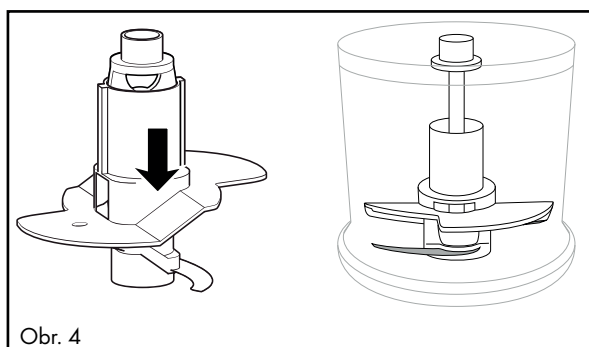
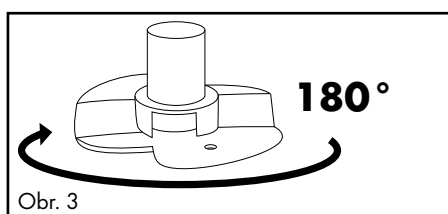
Šlehání šlehačky

S emulgačním kotoučem **6** můžete tímto přístrojem vyšlehat i šlehačku:

- 1) Nasadíte mísu **9** do stojanu **10**.
- 2) Nasuňte emulgační kotouč **6** na nožový držák **5**:
 - Na 100 ml šlehačky jej na nožový držák **5** nastrčíte tak, aby emulgační kotouč **6** doléhal na oba nože **7** a aby zaskočil (obr. 2):



- Na 200 ml šlehačky otočte emulgační kotouč **6** horizontálně o 180° (obr. 3) tak, aby doléhal pouze na nůž **7** a aby zaskočil (obr. 4). Emulgační kotouč **6** pak proplouvá šlehačkou ve vyšší výšce:



- 3) Nasuňte nožový držák **5** s emulgačním kotoučem **6** na ložisko **9**.
- 4) Nalijte šlehačku.
- 5) Mísu **8** uzavřete mezikusem **4**:
 - Nasadte jej na mísu **8** tak, aby aretace na vnějším okraji mezikusu **4** zaskočily do žlábků na míse **8** (viz obrázek 1).
 - Potom otočte mezikus **4** tak, aby aretace zapadly dolů do žlábků.
- 6) Nasadte motorový blok **1** na mezikus **4**. Dbejte na to, aby aretace na vnitřním okraji mezikusu **4** zaskočily do vyhloubení na motorovém bloku **1** a motorový blok **1** pevně dosedal.
- 7) Stiskněte tlačítko rychlosti I **2**.

UPOZORNĚNÍ

- ▶ Šlehačka by měla být před vyšleháním do tuha dobře zchladená (max. 8 °C/teplota chladničky).
- ▶ Při 100 ml šlehačky doporučujeme dobu šlehání cca 30 sekund při normální rychlosti.
- ▶ Při 200 ml šlehačky doporučujeme dobu šlehání cca 30 – 50 sekund při normální rychlosti.
- ▶ Z důvodu různých vlivů, jako je např. obsah tuku ve šlehačce nebo venkovní teplota, se doba šlehání může měnit! Během šlehání do tuha sledujte šlehačku a přizpůsobte dobu šlehání svým požadavkům.

Čištění a údržba

VÝSTRAHA! NEBEZPEČÍ ÚRAZU ELEKTRICKÝM PROUDEM!

- ▶ Než začnete přístroj čistit, vytáhněte vždy síťovou zástrčku ze zásuvky.



Při čištění v žádném případě nesmíte přístroj ponořit do vody ani jej držet pod tekoucí vodou.

VÝSTRAHA! NEBEZPEČÍ ZRANĚNÍ!

- ▶ Při manipulaci s mimořádně ostrým nožem **7** hrozí nebezpečí poranění. Po použití a vyčištění přístroj opět sestavte, aby nedošlo k poranění o volně ležící nůž **7**. Nůž **7** uložte mimo dosah dětí.

POZOR! HMOTNÉ ŠKODY!

- ▶ Motorový blok **1** nesmíte umývat v myčce nádobí, protože by se poškodil.

- Vytáhněte síťovou zástrčku ze zásuvky.

- Motorový blok ❶ otřete vlhkým hadrem. V případě potřeby dejte na hadřík jemný mycí prostředek. Otřete zbytky mycího prostředku. Ujistěte se, zda motorový blok ❶ je před opětovným použitím suchý.
- Umyjte mísu ❸, emulgační kotouč ❹, nožový držák ❺ s nožem ❷, mezikus ❻ a stojan ❿ v teplé vodě a přidejte jemný mycí prostředek. Dobře opláchněte všechny části čistou vodou a osušte je utěrkou.



Alternativně můžete všechny díly, kromě motorového bloku ❶, umýt v myčce na nádobí. Při tom uložte díly pokud možno do horního koše myčky nádobí. Dbejte na to, aby díly nebyly zaklíněny.

Odstranění závad

PROBLÉM	MOŽNÁ PŘÍČINA	MOŽNÁ ŘEŠENÍ
Přístroj nefunguje.	Zástrčka přístroje není zastrčená do síťové zásuvky.	Zapojte přístroj do zásuvky.
	Přístroj je poškozený.	Obraťte se na servis.
	Domácí pojistka je vadná.	Zkontrolujte domácí pojistky a případně je vyměňte.
	Přístroj je zřejmě vadný.	Obraťte se na servis.

Pokud nemůžete odstranit poruchy výše popsáním způsobem nebo pokud zjistíte jakoukoli jinou závadu, obraťte se na náš servis.

Příloha

Likvidace přístroje



V žádném případě nevyhazujte přístroj do normálního domovního odpadu. Tento výrobek podléhá evropské směrnici č. 2012/19/EU.

Zlikvidujte přístroj prostřednictvím schváleného likvidačního podniku nebo Vašeho komunálního sběrného dvora. Dodržujte aktuálně platné předpisy. V případě pochybností se informujte ve sběrném dvoře.



Informace o možnostech likvidace vysloužilého výrobku Vám podá správa Vašeho obecního nebo městského úřadu.

Záruka společnosti Kompernass Handels GmbH

Vážená zákaznice, vážený zákazníku,

na tento přístroj získáváte záruku v trvání 3 let od data zakoupení. V případě závad tohoto výrobku máte zákonná práva vůči prodejci výrobku. Tato zákonná práva nejsou omezena naší níže uvedenou zárukou.

Záruční podmínky

Záruční doba začíná plynout dnem nákupu. Dobře uschovejte pokladní doklad. Tento doklad je potřebný jako důkaz o koupi.

Pokud se do tří let od data zakoupení tohoto výrobku vyskytne vada materiálu nebo výrobní závada, pak Vám podle našeho uvážení výrobek zdarma opravíme, vyměníme nebo uhradíme kupní cenu. Předpokladem této záruky je, že bude během tříleté lhůty předložen vadný přístroj a doklad o koupi (pokladní doklad) a stručně se popíše, v čem závada spočívá a kdy se vyskytla.

Vztahuje-li se na závadu naše záruka, obdržíte zpět buď opravený nebo nový produkt. Opravou nebo výměnou výrobku nezačne plynout nová záruční doba.

Záruční doba a zákonné nároky vyplývající ze závad

Záručním plněním se záruční doba neprodlužuje. To platí i pro vyměněné a opravené součásti. Poškození nebo vady vyskytující se případně již při nákupu se musí oznámit ihned po vybalení. Po uplynutí záruční doby podléhají veškeré opravy zpoplatnění.

Rozsah záruky

Přístroj byl vyroben pečlivě podle přísných směrnic kvality a před expedicí byl svědomitě vyzkoušen.

Záruka se vztahuje na materiálové nebo výrobní vady. Tato záruka se nevztahuje na součásti výrobku, které jsou vystaveny běžnému opotřebení, a proto je lze považovat za spotřební díly, nebo na poškození křehkých součástí, jako jsou např. spínače, akumulátory nebo díly, které jsou vyrobeny ze skla.

Tato záruka zaniká, pokud je výrobek poškozen, nebyl řádně používán nebo udržován. Pro zajištění správného používání výrobku se musí přesně dodržovat všechny pokyny uvedené v návodu k obsluze. Účelům použití a úkonům, které se v návodu k obsluze nedoporučují nebo se před nimi varuje, je třeba se bezpodmínečně vyhnout.

Výrobek je určen pouze pro soukromé účely a ne pro komerční použití. Při nesprávném a neodborném používání, při použití násilí a při zásazích, které nebyly provedeny našimi autorizovanými servisními provozovny, záruční nároky zanikají.

Vyřízení v případě záruky

Pro zajištění rychlého Vaší žádosti postupujte podle následujících pokynů:

- Pro všechny dotazy mějte připraven pokladní lístek a číslo výrobku (např. IAN 12345) jako doklad o koupi.
- Číslo výrobku naleznete na typovém štítku na výrobku, rytině na výrobku, na titulní straně návodu k obsluze (vlevo dole) nebo na nálepce na zadní nebo spodní straně výrobku.
- Pokud by se měly vyskytovat funkční vady nebo jiné závady, kontaktujte nejprve níže uvedené servisní oddělení **telefonicky** nebo **e-mailem**.
- Výrobek, zaevidovaný jako vadný výrobek pak můžete při přiložení dokladu o nákupu (pokladní lístek) a při uvedení, v čem spočívá vada a kdy k ní došlo, poslat výrobek pro Vás bez poštovného na adresu, kterou Vám oznámí servis.



Na webových stránkách www.lidl-service.com si můžete stáhnout tyto a mnoho dalších příruček, videí o výrobku a instalační software.

Pomocí kódu QR se dostanete přímo na stránku servisu Lidl (www.lidl-service.com) a můžete pomocí zadání čísla výrobku (IAN) 123456 otevřít svůj návod k obsluze.

Servis

CZ Servis Česko

Tel.: 800143873

E-Mail: kompernass@lidl.cz

IAN 322511_1901

Dovozce

Dbejte prosím na to, že následující adresa není adresou servisu. Kontaktujte nejprve uvedený servis.

KOMPERNASS HANDELS GMBH

BURGSTRASSE 21

44867 BOCHUM

NĚMECKO

www.kompernass.com

Obsah

Úvod	88
Používanie v súlade s účelom	88
Obsah dodávky	88
Vybalenie	88
Likvidácia obalových materiálov	89
Opis prístroja	89
Technické údaje	90
Bezpečnostné pokyny	90
Obsluha	93
Rozomletie	93
Šľahanie šľahačky	96
Čistenie a údržba	97
Odstraňovanie porúch	98
Dodatok	98
Likvidácia prístroja	98
Záruka spoločnosti Kompernass Handels GmbH	99
Servis	100
Dovozca	100



Pred prvým použitím si pozorne prečítajte návod na obsluhu a uschovajte ho pre neskoršie použitie. Pri odovzdávaní prístroja tretej osobe odovzdajte aj tento návod.

Úvod

Srdečne vám blahoželáme ku kúpe vášho nového prístroja!

Rozhodli ste sa tým pre moderný a vysoko kvalitný výrobok. Návod na obsluhu je súčasťou tohto výrobku. Obsahuje dôležité upozornenia týkajúce sa bezpečnosti, používania a likvidácie. Pred používaním výrobku sa oboznámte so všetkými pokynmi na obsluhu a bezpečnostnými pokynmi. Výrobok používajte iba tak, ako je tu opísané a iba v uvedených oblastiach použitia. Pri postúpení výrobku tretej osobe odovzdajte spolu s ním aj všetky dokumenty.

Používanie v súlade s účelom

Tento prístroj je určený výlučne na rozomletie malých množstiev potravín bez kostí alebo na šľahanie šľahačky. Tento prístroj je určený výlučne na používanie v domácnosti.

Akékoľvek iné používanie sa považuje za používanie v rozpore s účelom a môže spôsobiť vecné škody alebo dokonca poranenia osôb. Nepreberá sa žiadne ručenie za škody, ktoré vzniknú v dôsledku používania v rozpore s účelom. Tento prístroj nie je určený na používanie v podniku ani na priemyselné používanie.

Obsah dodávky

Prístroj sa štandardne dodáva s nasledovnými komponentmi:

- Multifunkčný krájač (blok motora ①, medzikus ④, kľúč ⑧, držiak noža s nožom ⑤, emulgačný kotúč ⑥, stojan ⑩)
- Návod na obsluhu

Vybalenie

- 1) Vyberte všetky diely prístroja a návod na obsluhu z kartónového obalu.
- 2) Odstráňte z prístroja všetky obalové materiály.

UPOZORNENIE

- ▶ Skontrolujte kompletnosť dodávky a prípadné viditeľné poškodenia.
- ▶ V prípade nekompletnej dodávky alebo poškodení, spôsobených nedostatočným balením alebo dopravou, sa obráťte na zákaznícku linku servisu (pozri kapitolu **Servis**).

Likvidácia obalových materiálov

Obal chráni prístroj pred poškodením počas prepravy. Obalové materiály sú vyberané z hľadiska ekologickej a technickej likvidácie, a preto ich možno recyklovať.



Recykláciu balenia sa šetria suroviny a znižujú sa náklady za odpad. Nepotrebné obalové materiály zlikvidujte podľa miestne platných predpisov.



Obal zlikvidujte ekologicky.

Zohľadnite označenie na rozličných obalových materiáloch a tieto prípadne zvlášť vytriedte. Obalové materiály sú označené skratkami (a) a číslicami (b) s nasledujúcim významom:

1 – 7: Plasty,
20 – 22: Papier a lepenka,
80 – 98: Kompozitné materiály.

UPOZORNENIE

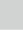





- Pokiaľ možno, uschovajte si originálny obal počas záručnej doby prístroja, aby ste mohli prístroj v prípade uplatňovania záruky správne zabaliť.

Opis prístroja

Obrázok A:

- 1 Blok motora
- 2 Tlačidlo rýchlosti I
- 3 Tlačidlo rýchlosti II
- 4 Medzikus
- 5 Držiak noža
- 6 Emulgačný kotúč
- 7 Nôž
- 8 Misa
- 9 Ložisko
- 10 Stojan

Technické údaje

Sieťové napätie	220 - 240 V ~ (striedavý prúd), 50/60 Hz
Menovitý výkon	500 W
Trieda ochrany	II /  (dvojitá izolácia)
Doba KP	30 sekúnd pri práci s nožom  2 minúty pri práci s emulgačným kotúčom 
Max. množstvá naplnenia v prevádzke	Potraviny až po značku 300 ml  Tekutiny až po značku 200 ml 
	Všetky diely tohto prístroja prichádzajúce do kontaktu s potravinami, sú bezpečné z hľadiska použitia s potravinami.

DOBA KP

Doba KP (krátkodobá prevádzka) udáva, ako dlho sa dá prevádzkovať prístroj bez toho, že by sa motor prehrial a došlo k jeho poškodeniu. Po uvedenej dobe krátkodobej prevádzky musí prístroj zostať vypnutý dovtedy, dokiaľ motor nevychladne.

Bezpečnostné pokyny

NEBEZPEČENSTVO ZÁSAHU ELEKTRICKÝM PRÚDOM

- ▶ Prístroj zapojte iba do elektrickej zásuvky so sieťovým napätím 220 - 240 V ~, 50/60 Hz, ktorá je nainštalovaná podľa predpisov.
- ▶ Poškodenú sieťovú zástrčku alebo poškodený sieťový kábel nechajte ihneď vymeniť autorizovaným odborným personálom alebo v zákazníckom servise, aby ste zabránili ohrozeniam.
- ▶ Pri prevádzkových poruchách a pred čistením prístroja vytiahnite zástrčku z elektrickej zásuvky.
- ▶ Sieťový kábel vyťahujte z elektrickej zásuvky vždy za zástrčku, nikdy neťahajte za samotný kábel.

⚠ NEBEZPEČENSTVO ZÁSAHU ELEKTRICKÝM PRÚDOM

- ▶ Neohýbajte ani nestláčajte sieťový kábel, a položte ho tak, aby na neho nikto nemohol stúpiť, ani sa oňho potknúť.
- ▶ Prístroj nesmiete vystaviť vlhkosti ani ho používať vonku. Ak by do krytu prístroja prešla len vnikla kvapalina, ihneď vytiahnite zástrčku prístroja z elektrickej zásuvky a nechajte prístroj opraviť kvalifikovaným odborným personálom.
- ▶ Prístroj, sieťový kábel a elektrickú zástrčku nikdy nechyťajte mokkými rukami.
- ▶ Keď je sieťový kábel alebo blok motora poškodený, musíte prístroj pred jeho opätovným použitím nechať opraviť odborným personálom. Teleso bloku motora nesmiete otvárať. V takomto prípade je ohrozená bezpečnosť a zanikne záruka.
- ▶ Po použití prístroj ihneď odpojte od elektrickej siete. Len keď vytiahnete zástrčku z elektrickej zásuvky, je prístroj úplne odpojený od prúdu.



Blok motora nesmiete v žiadnom prípade ponárať do tekutín a do telesa bloku motora sa nesmú dostať žiadne tekutiny.

⚠ VÝSTRAHA! NEBEZPEČENSTVO PORANENIA!

- ▶ Pred výmenou príslušenstva alebo prídavných dielov, ktoré sa počas prevádzky pohybujú, musíte prístroj vypnúť a odpojiť ho od elektrickej siete.
- ▶ Nepoužívajte prístroj na iné účely, než na účely opísané v tomto návode.
- ▶ Pri vyprázdňovaní misy postupujte opatrne! Nôž je veľmi ostrý!
- ▶ Pri čistení prístroja postupujte opatrne! Nôž je veľmi ostrý!

⚠ VÝSTRAHA! NEBEZPEČENSTVO PORANENIA!

- ▶ Prístroj sa v prípade neexistujúceho dozoru a pred zmontovaním, rozobratím alebo čistením musí vždy odpojiť od siete.
- ▶ Tento prístroj nesmú používať deti.
- ▶ Prístroj a jeho prípojný kábel sa musia uchovávať mimo dosahu detí.
- ▶ Tento prístroj môžu používať osoby so zníženými fyzickými, senzorickými alebo mentálnymi schopnosťami, prípadne s nedostatočnými skúsenosťami a/alebo znalosťami, keď sú pod dohľadom alebo keď boli dostatočne poučené o bezpečnom používaní prístroja a pochopili z toho vyplývajúce riziká.
- ▶ Deti sa nesmú hrať s prístrojom.
- ▶ Deti by mali byť pod dohľadom, aby bolo zaručené, že sa nebudú hrať s prístrojom.
- ▶ Pri manipulácii s mimoriadne ostrým nožom hrozí nebezpečenstvo zranenia. Po použití a očistení prístroj opäť zložte, aby ste sa neporanili o voľne ležiaci nôž. Nôž uchovávajte neprístupne deťom.
- ▶ Nikdy nevyberajte potraviny z misy, pokiaľ sa nôž ešte otáča. Nebezpečenstvo poranenia!
- ▶ Skôr než odoberte blok motora počkajte, dokiaľ sa nôž celkom nezastaví.
- ▶ Nikdy nesiahajte do priestoru, v ktorom sa ešte otáča nôž! Nebezpečenstvo poranenia!

⚠ POZOR! NEBEZPEČENSTVO POŽIARU!

- ▶ Prístroj nesmiete nechať bežať dlhšie ako 1 minútu. Potom ho nechajte vychladnúť.

POZOR! POŠKODENIA PRÍSTROJA!

- ▶ Dodržiavajte tabuľku týkajúcu sa množstiev naplnenia v kapitole „Rozomletie“. V opačnom prípade hrozí nebezpečenstvo poranenia v dôsledku vytečeného naplneného množstva.
- ▶ Blok motora nesmiete umývať v umývačke riadu, mohol by sa tým poškodiť.
- ▶ Do prístroja nenalievajte žiadne horúce tekutiny! Inak sa môže prístroj poškodiť!

Obsluha

Rozomletie

UPOZORNENIE

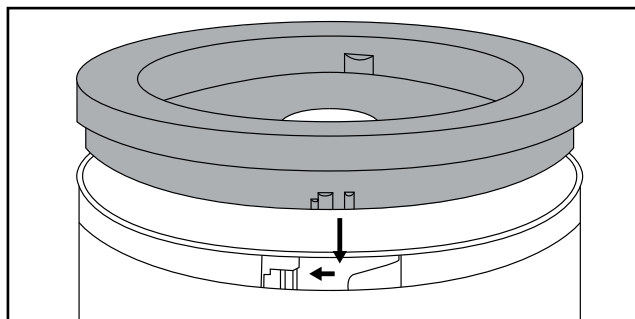
- ▶ Pred prvým použitím musíte prístroj dôkladne vyčistiť podľa pokynov, uvedených v kapitole Čistenie.

- 1) Nasadte misu **8** na stojan **10**.
- 2) Zastrčte držiak noža **5** s nožom **7** na ložisko **9**.
- 3) Pripravte potraviny tak, že veľké kusy nakrájate na veľkosť (cca 2 cm), aby tieto vošli do misy **8**.
- 4) Dajte potraviny na plnenie do misy **8**. Pritom dbajte na nasledujúcu tabuľku:

Potravina	Množstvo na plnenie	Doba spracovania	Rýchlosť
Cibuľa Cesnak	100 g	pulzujúci	II
Paradajky	200 g	10 sek.	I
Lieskové oriešky	200 g	3 x 8 sek.	II
Mandle	200 g	nahrubo: 1 x 10 sek. stredne: 2 x 10 sek. najemno: 3 x 10 sek.	II
Syr (Gouda, čerstvý, teplota chladničky)	150 g	2 x 15 sek.	II

Potravina	Množstvo na plnenie	Doba spracovania	Rýchlosť
Vajcia (uvarené natvrdo)	3 ks (150 g)	2 x 4 sek.	II
Mäso	200 g	6 x 5 sek.	II
Kocky ľadu	100 g	15 x 1 sek. pulzujúci	II

- 5) Zatvorte misu ❸ s medzikusom ❹:
- Nasadíte ho na misu ❸ tak, aby aretácie na vonkajšom okraji medzikusu ❹ siahali do líšt na mise ❸ (pozri obrázok 1).
 - Potom otočíte medzikus ❹ tak, aby aretácie vkladli do líšt nadol a zaskočili.



Obr. 1

- 6) Nasadíte blok motora ❶ na medzikus ❹. Dávajte pozor na to, aby aretácie na vnútornom okraji medzikusu ❹ siahali do výrezov na bloku motora ❶ a aby blok motora ❶ pevne dosadal.
- 7) Podľa druhu potravín určených na rozomletie, stlačte tlačidlo rýchlosti I ❷ alebo tlačidlo rýchlosti II ❸.

UPOZORNENIA

- ▶ Ak sa počas spracovania nahromadia väčšie kusy naplnených potravín na stene misy, zdvihnite blok motora ① z medzikusu ④. Potraсте silno misou ⑧ a potom začinite so spracovaním od začiatku. Prípadné zvyšky odstráňte stierkou na cesto.
 - ▶ Zvlášť tvrdé potraviny sa pred spracovaním musia nakrájať na menšie kúsky (cca 2 cm). Inak sa môže motor zablokovať. V prípade tvrdých potravín zvolte pulzujúce spracovanie. Na tento účel stlačte viackrát krátko príslušné tlačidlo rýchlosti ②/③.
 - ▶ Ak naplnené potraviny nebudú úplne rozomleté, môžete ich buď nakrájať na menšie kúsky alebo zdvihnite blok motora ① z medzikusu ④. Potraсте silno misou ⑧ a potom začinite so spracovaním od začiatku.
- 8) Keď sa naplnené potraviny rozomelú, pustite tlačidlo rýchlosti ②/③.
- 9) Vytiahnite sieťovú zástrčku.

⚠ VÝSTRAHA! NEBEZPEČENSTVO POPÁLENIA!

- ▶ Nikdy nevyberajte potraviny z misy ⑧, pokiaľ sa nôž ⑦ ešte točí. Hrozí nebezpečenstvo poranenia a vystreknutý obsah by mohol viesť k znečisteniu.
- 10) Počkajte, dokiaľ sa nôž ⑦ nezastaví.
- 11) Nadvihnite blok motora ① z medzikusu ④.
- 12) Odoberte medzikus ④.

⚠ VÝSTRAHA! NEBEZPEČENSTVO POPÁLENIA!

- ▶ Pri manipulácii s mimoriadne ostrým nožom ⑦ hrozí nebezpečenstvo zranenia. Nedovoľte, aby sa k nožu ⑦ dostali deti.
- 13) Vytiahnite držiak noža ⑤ s nožom ⑦ opatrne z misy ⑧.
- 14) Odoberte naplnené potraviny.

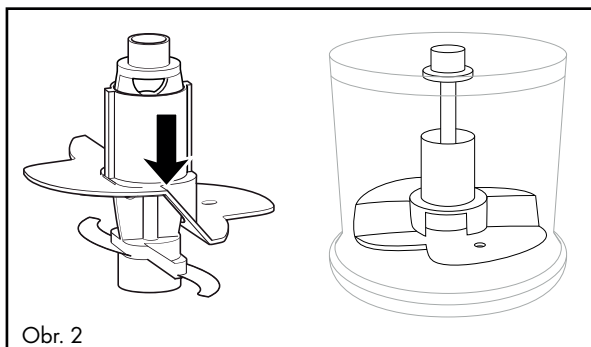
UPOZORNENIA

- ▶ V dôsledku rozomieľania tvrdších, otierajúcich sa potravín môže mať misa ⑧ časom zakalený vzhľad. Toto je normálne a neovplyvňuje to funkciu prístroja.
- ▶ Ako ste ukončili spracovanie potravín, môžete použiť stojan ⑩ ako veko na misu ⑧, aby ste potraviny udržali dlhšie čerstvé.
 - Blok motora ① a medzikus ④ odoberte z misy ⑧.
 - Držiak noža ⑤ s nožom ⑦ môže, podľa želania, ostať v mise ⑧.
 - Povoľte stojan ⑩ zo spodnej strany misy ⑧. Otočte stojan ⑩. Teraz môžete stojan ⑩ nasadiť na misu ⑧ tak, aby tento uzavrel misu ⑧.

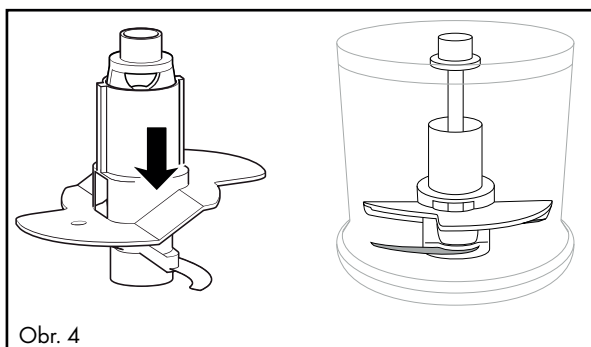
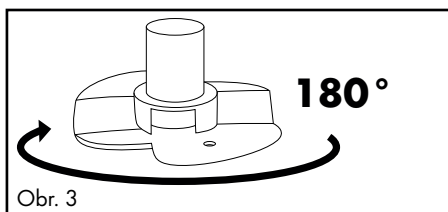
Šľahanie šľahačky

Pomocou emulgačného kotúča **6** môžete týmto prístrojom šľahať tiež šľahačku:

- 1) Nasadíte misu **9** na stojan **10**.
- 2) Nasuňte emulgačný kotúč **6** na držiak noža **5**:
 - Na 100 ml šľahačky ho zastrčíte na držiak noža **5** tak, aby emulgačný kotúč **6** dosadal na obidva nože **7** a zaskočil (obr. 2):



- Na 200 ml šľahačky otočte emulgačný kotúč **6** horizontálne o 180° (obr. 3) tak, aby tento dosadal už iba na jeden nôž **7** a zaskočil (obr. 4). Emulgačný kotúč **6** prechádza potom šľahačkou vyššie:



- 3) Zastrčte držiak noža ⑤ s emulgačným kotúčom ⑥ na ložisko ⑨.
- 4) Naplňte šľahačku.
- 5) Zatvorte misu ⑧ s medzikusom ④:
 - Nasadte ho na misu ⑧ tak, aby aretácie na vonkajšom okraji medzikusu ④ siahali do líšt na mise ⑧ (pozri obrázok 1).
 - Potom otočte medzikus ④ tak, aby aretácie vkladli do líšt nadol.
- 6) Nasadte blok motora ① na medzikus ④. Dávajte pozor na to, aby aretácie na vnútornom okraji medzikusu ④ siahali do výrezov na bloku motora ① a aby blok motora ① pevne dosadal.
- 7) Stlačte tlačidlo rýchlosti I ②.

UPOZORNENIE

- ▶ Aby sa šľahačka dala vyšľahať, mala by byť táto pred vyšľahaním natuho dobre vychladená (max. 8 °C/teplota chladničky).
- ▶ Pri 100 ml šľahačky odporúčame čas šľahania cca 30 sekúnd pri normálnej rýchlosti.
- ▶ Pri 200 ml smotany odporúčame čas šľahania cca 30 – 50 sekúnd pri normálnej rýchlosti.
- ▶ Podmienene rôznymi vplyvmi, ako napr. obsah tuku šľahačky alebo vonkajšia teplota sa môže čas šľahania avšak odlišovať! Počas tuhého šľahania šľahačku sledujte a čas šľahania prispôbte svojim potrebám.

Čistenie a údržba

NEBEZPEČENSTVO ZASIAHNUTIA ELEKTRICKÝM PRÚDOM!

- ▶ Skôr než začnete prístroj čistiť, vždy vytiahnite sieťovú zástrčku zo sieťovej zásuvky.



Pri čistení nesmiete prístroj v žiadnom prípade ponárať do vody ani ho držať pod tečúcou vodou.

VÝSTRAHA! NEBEZPEČENSTVO POPÁLENIA!

- ▶ Pri manipulácii s mimoriadne ostrým nožom ⑦ hrozí nebezpečenstvo zranenia. Po použití a očistení znova poskladajte prístroj, aby ste sa neporanili na voľne ležiacom noži ⑦. Nedovoľte, aby sa k nožu ⑦ dostali deti.

POZOR! VECNÉ ŠKODY!

- ▶ Blok motora ① nesmiete umývať v umývačke riadu, mohol by sa týmto poškodiť.

- Vytiahnite sieťovú zástrčku.

- Blok motora ❶ vyčistíte vlhkou utierkou. Podľa potreby dajte na utierku jemný prostriedok na umývanie. Vytrite zvyšky prostriedku na umývanie. Presvedčte sa, že je blok motora ❶ pred ďalším používaním úplne vysušený.
- Umyte misu ❸, emulgačný kotúč ❹, držiak noža ❺ s nožom ❷, medzikus ❻ a stojan ❿ v teplej vode a pridajte trochu jemného umývacieho prostriedku. Všetky diely opláchnite čistou vodou a vysušte ich suchou utierkou.



Alternatívne môžete všetky diely, okrem bloku motora ❶, umyť v umývačke riadu. Pokiaľ je to možné, diely vložte do horného koša umývačky riadu. Dajte pozor, aby diely neboli stlačené.

Odstraňovanie porúch

PROBLÉM	MOŽNÁ PRÍČINA	MOŽNÉ RIEŠENIA
Prístroj nefunguje.	Prístroj nie je zapojený do sieťovej zásuvky.	Zapojte prístroj do sieťovej zásuvky.
	Prístroj je poškodený.	Obráťte sa na servis.
	Domáca poistka je chybná.	Skontrolujte domáce poistky a prípadne ich vymeňte.
	Prístroj je podľa možnosti chybný.	Obráťte sa na servis.

Ak sa poruchy nedajú odstrániť spôsobom uvedeným vyššie v tabuľke, alebo ak zistíte iné druhy porúch, obráťte sa, prosím, na náš servis.

Dodatok

Likvidácia prístroja



Prístroj v žiadnom prípade nevyhadzujte do bežného komunálneho odpadu. Na tento výrobok sa vzťahuje európska smernica č. 2012/19/EU.

Prístroj zlikvidujte v autorizovanej prevádzke na likvidáciu odpadov alebo v miestnom zbernom dvore na likvidáciu odpadov. Dodržiavajte pritom aktuálne platné predpisy. V prípade pochybností kontaktujte miestny zberný dvor.



Informácie o možnostiach likvidácie vysluženého výrobku získate od svojej obecnej alebo mestskej samosprávy.

Záruka spoločnosti Kompernass Handels GmbH

Vážená zákazníčka, vážený zákazník,

na tento prístroj máte záruku 3 roky od dátumu zakúpenia. V prípade nedostatkov tohto výrobku máte práva vyplývajúce zo zákona voči predajcovi tohto výrobku. Tieto Vaše práva vyplývajúce zo zákona nie sú obmedzené našou zárukou, uvedenou nižšie.

Záručné podmienky

Záručná doba začína plynúť dátumom zakúpenia. Prosím, uschovajte si pokladničný blok. Tento bude potrebný ako dôkaz o zakúpení.

Ak v priebehu troch rokov od dátumu zakúpenia tohto výrobku dôjde k chybe materiálu alebo výrobnej chybe, výrobok vám – podľa nášho uváženia – bezplatne opravíme, vymeníme alebo uhradíme kúpnu cenu. Podmienkou tohto záručného plnenia je, že počas trojročnej lehoty sa poškodený prístroj a doklad o zakúpení (pokladničný blok) predloží so stručným opisom, v čom spočíva nedostatok prístroja a kedy sa vyskytol.

Ak je chyba pokrytá našou zárukou, zašleme Vám späť opravený alebo nový výrobok. Opravou alebo výmenou výrobku nezačína plynúť žiadna nová záručná doba.

Záručná doba a zákonné nároky na odstránenie chýb

Záručná doba sa záručným plnením nepredlží. To platí aj pre vymenené a opravené diely. Poškodenia a chyby zistené prípadne už pri kúpe, sa musia hlásiť okamžite po vybalení. Po uplynutí záručnej doby podliehajú prípadné opravy poplatku.

Rozsah záruky

Prístroj bol starostlivo vyrobený v súlade s prísnyimi smernicami kvality a pred dodaním bol svedomito preskúšaný.

Záručné plnenie sa vzťahuje na chyby materiálu alebo výrobné chyby. Táto záruka sa nevzťahuje na časti výrobku, ktoré sú vystavené bežnému opotrebovaniu a preto ich možno pokladať za rýchlo opotrebitelné diely, ani na poškodenia krehkých dielov, ako sú napríklad spínače, akumulátory alebo diely vyrobené zo skla.

Táto záruka zaniká v prípade poškodenia výrobku neodborným používaním alebo neodbornou údržbou. Na správne používanie výrobku sa musia presne dodržiavať všetky pokyny, uvedené v návode na obsluhu. Bezpodmienečne sa musí zabrániť použitiu alebo úkonom, ktoré sa v návode na obsluhu neodporúčajú alebo pred ktorými sa varuje.

Výrobok je určený len na súkromné použitie a nie na priemyselné používanie. Záruka zaniká pri nesprávnom a neodbornom zaobchádzaní, pri použití násilia a pri zásahoch, ktoré neboli vykonané našim autorizovaným servisom.

Vybavenie v prípade záruky

Na zaručenie rýchleho vybavenia Vašej žiadosti postupujte podľa nasledujúcich pokynov:

- Na všetky otázky majte pripravený pokladničný doklad a číslo výrobku (napr. IAN 12345) ako doklad o nákupe.
- Číslo výrobku nájdete na typovom štítku na výrobku, na gravúre na výrobku, na titulnej stránke návodu na obsluhu (dole vľavo) alebo ako nálepku na zadnej alebo spodnej strane výrobku.
- Ak dôjde k funkčným poruchám alebo iným nedostatkom, kontaktujte najprv nižšie uvedené servisné oddelenie **telefonicky** alebo **e-mailom**.
- Výrobok, zaevidovaný ako poruchový, môžete potom spolu s dokladom o nákupe (pokladničný blok) a uvedením popisu chyby a dátumu, kedy k nej došlo, bezplatne odoslať na adresu servisného strediska, ktorá Vám bude oznámená.



Na webovej stránke www.lidl-service.com si môžete stiahnuť tieto a mnoho ďalších príručiek, videá o výrobkoch a inštalačný softvér.

Pomocou tohto QR-kódu sa dostanete priamo na stránku servisu Lidl (www.lidl-service.com) a pomocou zadania čísla výrobku (IAN) 123456 otvoríte váš návod na obsluhu.

Servis



Servis Slovensko

Tel. 0850 232001

E-Mail: kompernass@lidl.sk

IAN 322511_1901

Dovozca

Majte na pamäti, že nižšie uvedená adresa nie je adresou servisného strediska. Najprv kontaktujte uvedené servisné stredisko.

KOMPERNASS HANDELS GMBH

BURGSTRASSE 21

44867 BOCHUM

NEMECKO

www.kompernass.com

KOMPERNASS HANDELS GMBH

BURGSTRASSE 21

44867 BOCHUM

GERMANY

www.kompernass.com

Stand der Informationen · Last Information Update · Version des informations

Stand van de informatie · Stan informacjī · Stav informacjī · Stav informácií:

07/2019 · Ident.-No.: SMZT500A1-032019-2

IAN 322511_1901