



GRILLPAVILLON
BARBECUE PAVILION
PAVILLON POUR GRILL

DE AT CH

GRILLPAVILLON

Aufbauanleitung

FR BE

PAVILLON POUR GRILL

Notice de montage

PL

PAWILON GRILLOWY

Instrukcja montażu

SK

GRILOVACÍ ALTÁNOK

Montážny návod

DK

GRILLPAVILLON

Monteringsvejledning

GB IE

BARBECUE PAVILION

Assembly instructions

NL BE

BARBECUEPAVILJOEN

Montagehandleiding

CZ

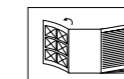
GRILOVACÍ PAVILON

Návod k sestavení

ES

PÉRGOLA PARA BARBACOA

Instrucciones de montaje



DE AT CH

Klappen Sie vor dem Lesen die Seite mit den Abbildungen aus und machen Sie sich anschließend mit allen Funktionen des Artikels vertraut.

GB IE

Before reading, fold out the illustration page and get to know all of the functions of your unit.

FR BE

Dépliez la page avec les illustrations avant la lecture et informez-vous ensuite au sujet des fonctions de l'appareil.

NL BE

Klap voor het lezen de pagina met de afbeeldingen open en maak u vervolgens vertrouwd met alle functies van het apparaat.

PL

Przed przeczytaniem należy rozłożyć bok z ilustracjami a następnie zapoznać się ze wszystkimi funkcjami urządzenia.

CZ

Před čtením si nejdříve vyklapte stránku s obrázky a seznáme se se všemi funkcemi přístroje.

SK

Skôr než začnete návod čítať, si ho otvorte na strane s obrázkami a oboznámte sa so všetkými funkciami prístroja.

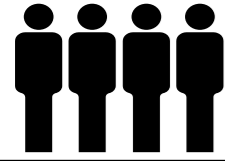
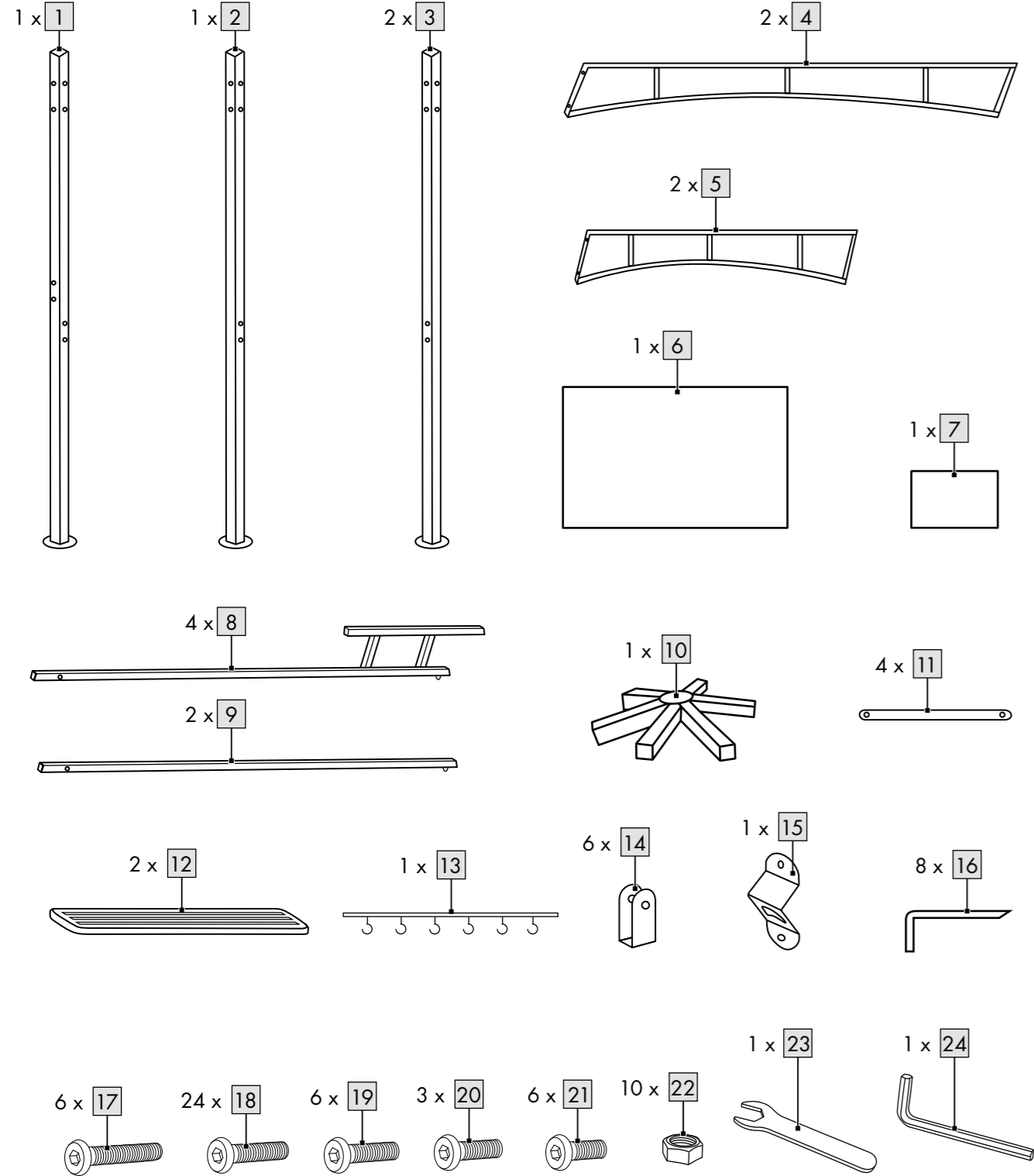
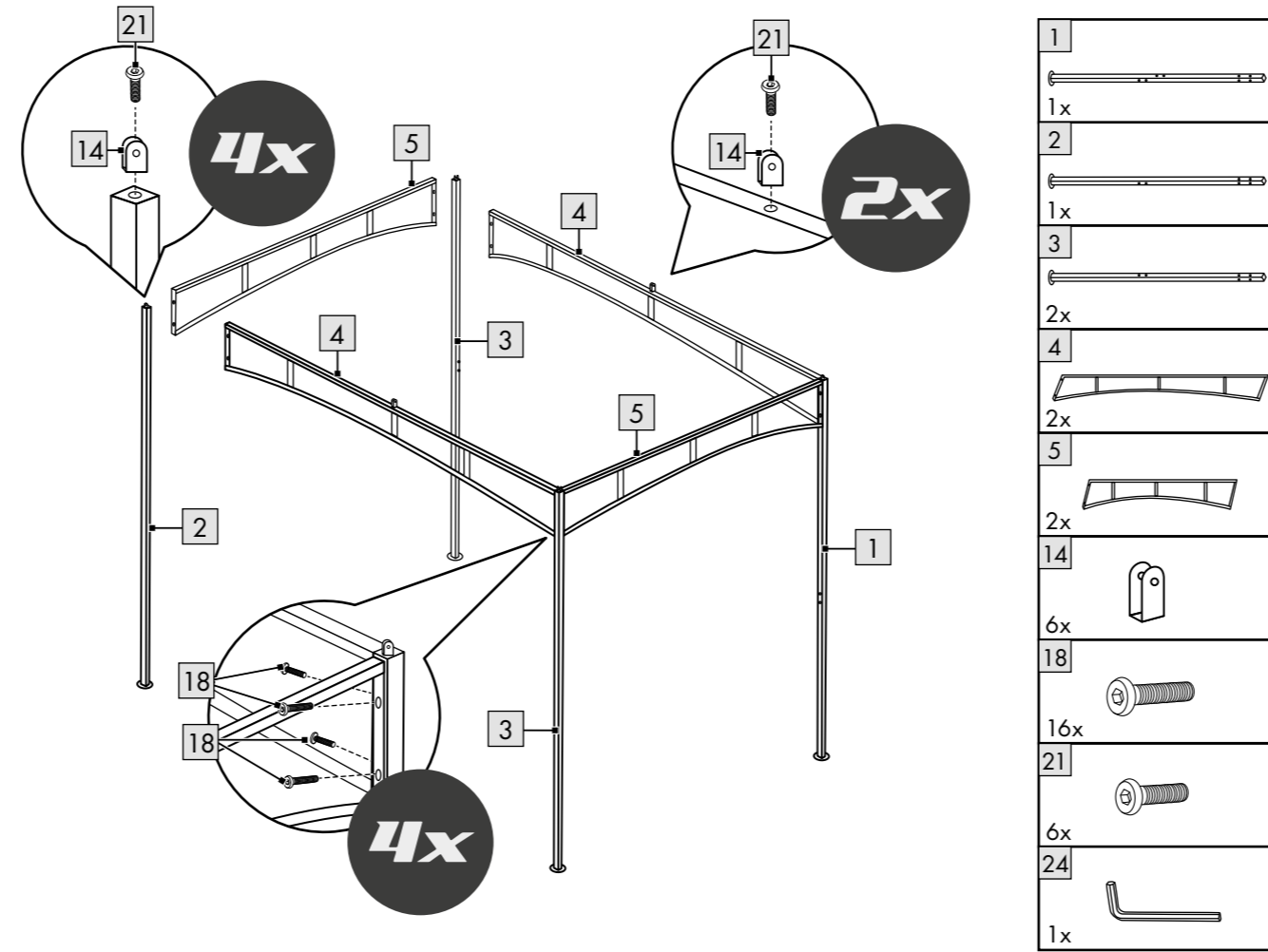
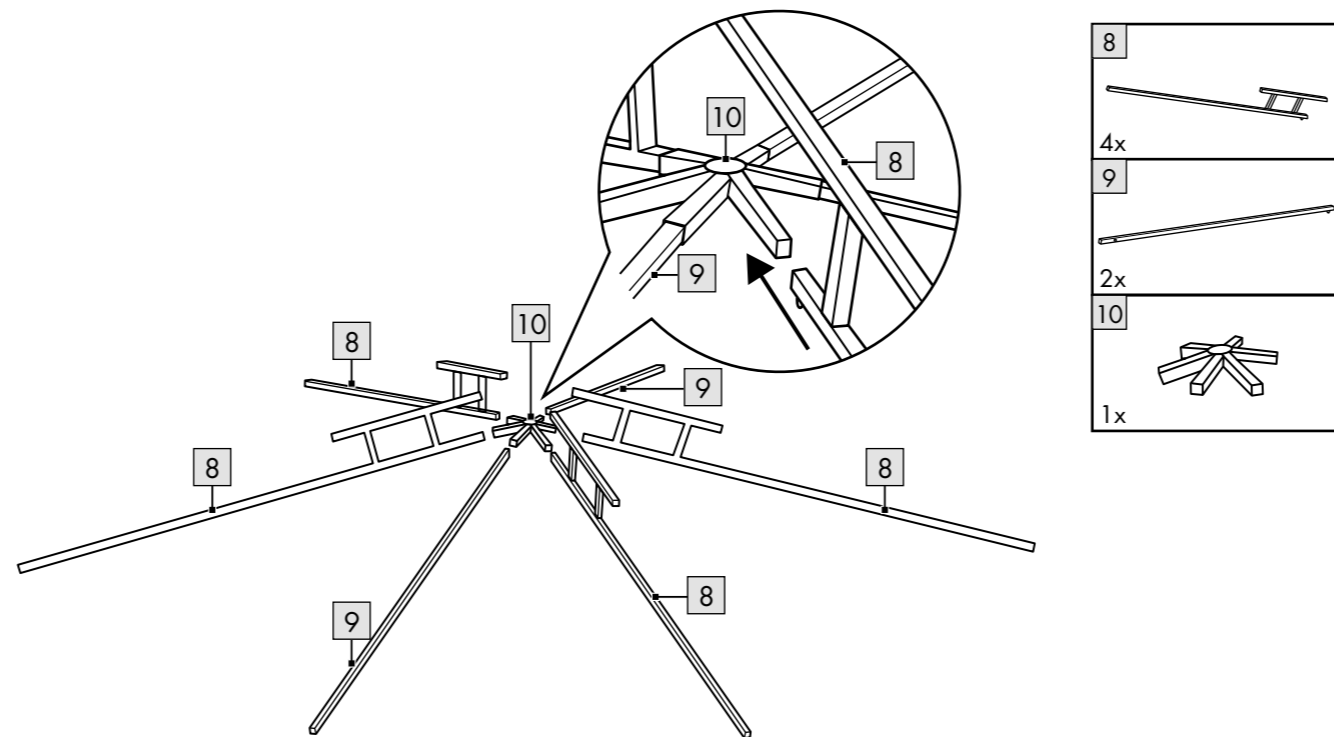
ES

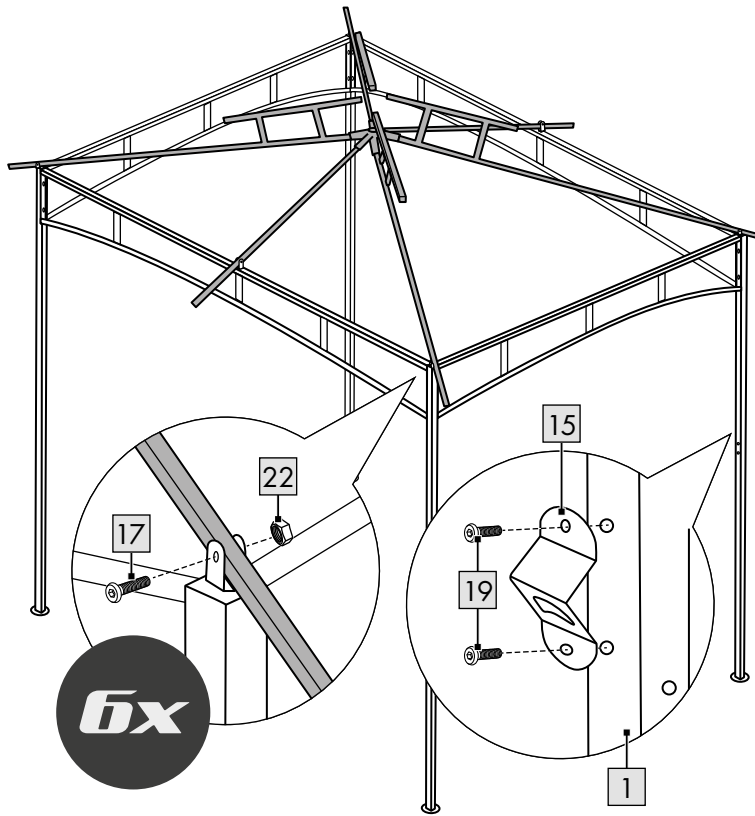
Antes de leer, abra la página con las ilustraciones y familiarícese seguidamente con todas las funciones del aparato.

DK

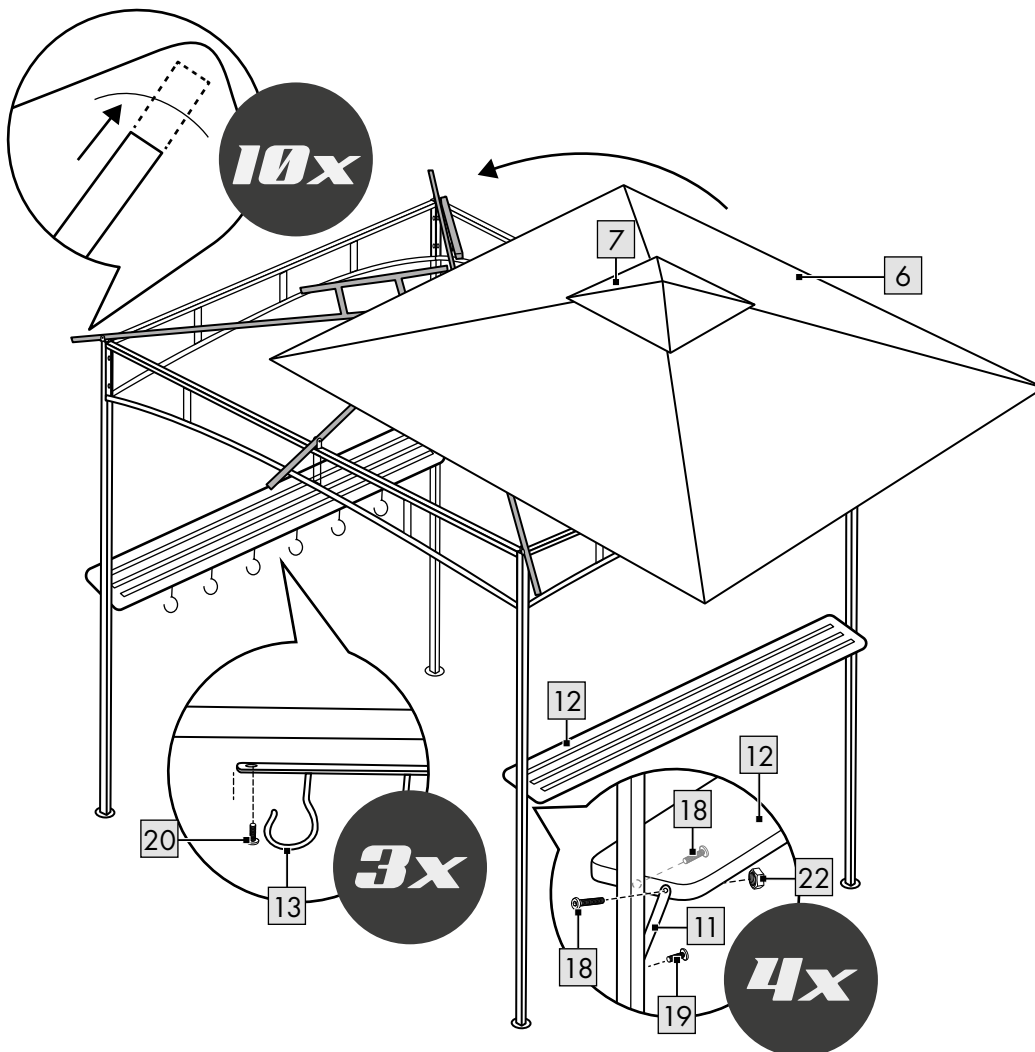
Klap siden med illustrationerne op inden du læser dem og gør dig efterfølgende fortrolig med alle apparatets funktioner.

DE/AT/CH	Aufbau- und Sicherheitshinweise	Seite	08
GB/IE	Assembly and safety information	Page	10
FR/BE	Consignes de montage et de sécurité	Page	12
NL/BE	Montage- en veiligheidsstips	Pagina	15
PL	Wskazówki dot. montażu i bezpieczeństwa	Strona	17
CZ	Pokyny k sestavení a bezpečnosti	Stránky	19
SK	Pokyny pre montáž a bezpečnosť	Stranu	21
ES	Instrucciones de montaje y seguridad	Página	23
DK	Monterings- og sikkerhedsanvisninger	Side	25

**A****B****C**

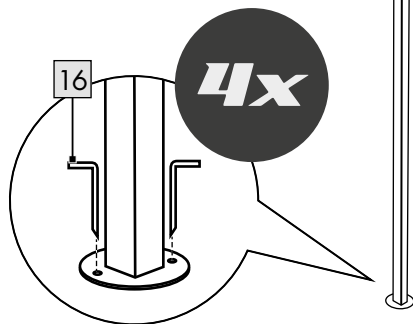
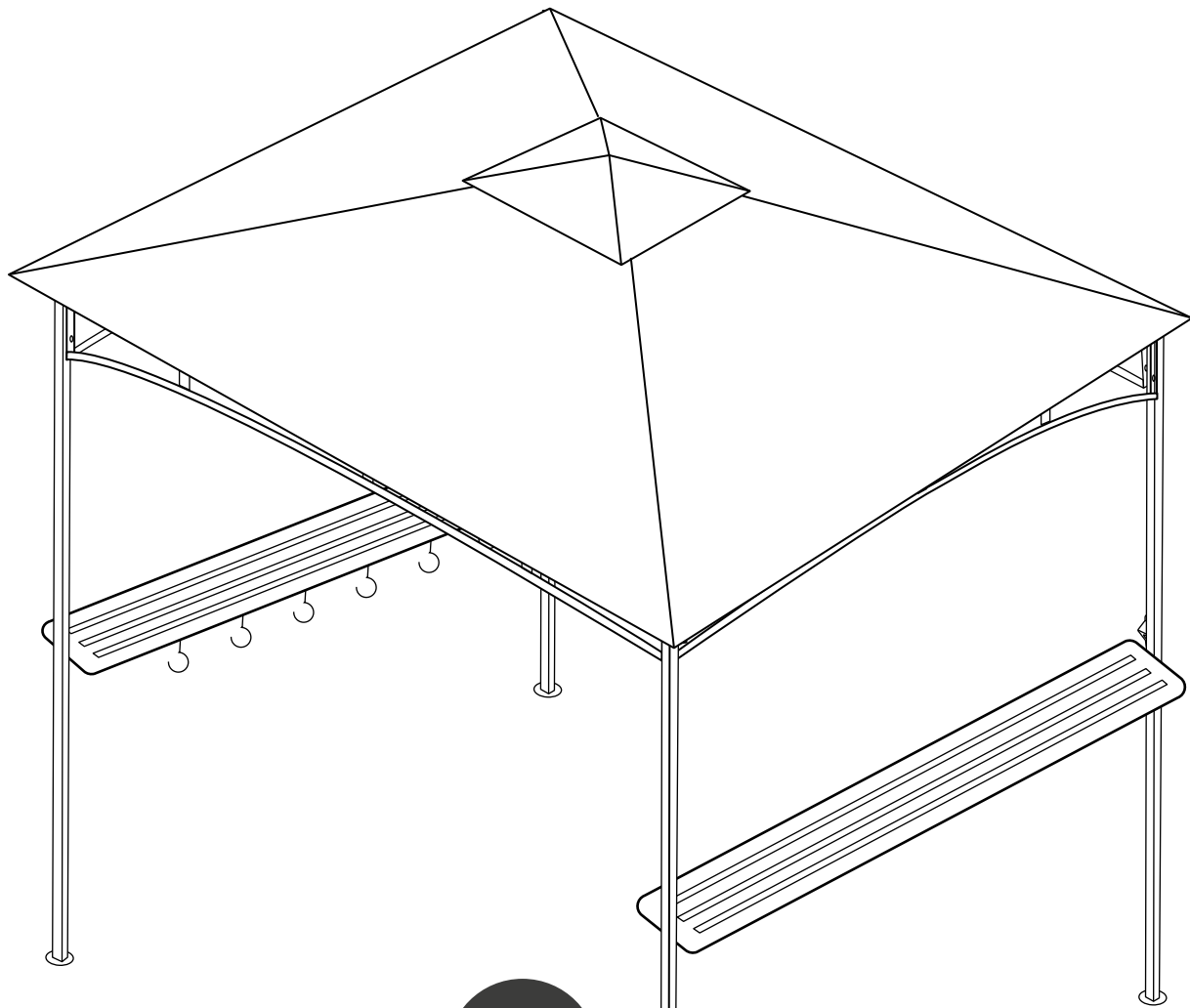
D

15	
1x	
19	
2x	
17	
6x	
22	
6x	
23	
1x	
24	
1x	

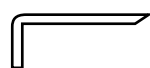
E

7	
1x	
6	
1x	
11	
4x	
12	
2x	
13	
1x	
18	
8x	
19	
4x	
20	
3x	
22	
4x	
23	
1x	
24	
1x	

F



16



8x

DE AT CH

**WICHTIG, FÜR SPÄTERE BEZUGNAHME AUFBEWAHREN:
SORGFÄLTIG LESEN!**

GB IE

**IMPORTANT, RETAIN FOR FUTURE REFERENCE:
READ CAREFULLY!**

FR BE

**IMPORTANT, À CONSERVER POUR CONSULTATION ULTÉRIEURE :
À LIRE ATTENTIVEMENT !**

NL BE

**BELANGRIJK, BEWAREN VOOR LATERE RAADPLEGING:
ZORGVULDIG LEZEN!**

PL

**WAŻNE, ZACHOWAĆ DO PÓŹNIEJSZEGO UŻYTKU:
UWAŻNIE PRZECZYTAĆ!**

CZ

**DŮLEŽITÉ, UCHOVEJTE PRO POZDĚJŠÍ POUŽITÍ:
PEČLIVĚ SI PŘEČTĚTE!**

SK

**DÔLEŽITÉ, USCHOVAJTE PRE PRÍPAD POUŽITIA V BUDÚCNOSTI:
DÔKLADNE SI PREČÍTAJTE POKYNY!**


ES

**IMPORTANTE: CONSERVAR PARA CONSULTAS POSTERIORES:
LEER ATENTAMENTE.**

DK

**VIGTIGT, SKAL OPBEVARES TIL SENERE BRUG:
SKAL LÆSES OMHYGGELIGT!**

Herzlichen Glückwunsch!
Mit Ihrem Kauf haben Sie sich für einen hochwertigen Artikel entschieden. Machen Sie sich vor der ersten Verwendung mit dem Artikel vertraut.

 **Lesen Sie hierzu aufmerksam die nachfolgende Aufbauanleitung und die Sicherheitshinweise.**

Benutzen Sie den Artikel nur wie beschrieben und für die angegebenen Einsatzbereiche. Bewahren Sie diese Aufbauanleitung gut auf. Händigen Sie alle Unterlagen bei Weitergabe des Artikels an Dritte ebenfalls mit aus.


Lieferumfang (Abb. A)

- 4 x Bein (1-3)
- 2 x Querstange lang (4)
- 2 x Querstange kurz (5)
- 1 x Pavillon-Dach (6)
- 1 x Dachmitte (7)
- 4 x Dachstange mit Kurzstange (8)
- 2 x Dachstange (9)
- 1 x Eckverbindung (10)
- 4 x Ablagestange (11)
- 2 x Ablage (12)
- 1 x Hakenleiste (13)
- 6 x Dachverbindung (14)
- 1 x Flaschenöffner (15)
- 8 x Erdnagel (16)
- 6 x Schraube, M6x25 (17)
- 24 x Schraube, M6x20 (18)
- 6 x Schraube, M6x15 (19)
- 3 x Schraube, M6x12 (20)
- 6 x Schraube, M6x10 (21)
- 10 x Schraubenmutter (22)
- 1 x Schraubenschlüssel (23)
- 1 x Innensechskantschlüssel (24)
- 1 x Aufbauanleitung

Technische Daten

Maße:

ca. 243 x 152 x 260 cm (B x T x H)

 **Herstellungsdatum**
(Monat/Jahr): 12/2021

Bestimmungsgemäße Verwendung

Der Artikel ist als Sonnenschutz im Außenbereich konzipiert. Er ist nicht für eine Dauernutzung im Außenbereich vorgesehen, da er nur bedingt wetterbeständig ist. Der Artikel ist nicht für den gewerblichen Gebrauch bestimmt.

Sicherheitshinweise

Lesen Sie alle Sicherheitshinweise und Anweisungen. Versäumnisse bei der Einhaltung können schwere Verletzungen verursachen.

- Stellen Sie den Artikel auf einen ebenen Untergrund. Prüfen Sie vor jedem Gebrauch, dass alle Teile sachgerecht montiert wurden.
- Eine nicht korrekt durchgeführte Montage kann die Sicherheit und Funktion beeinträchtigen.

Lebensgefahr!

- Lassen Sie Kinder niemals unbeaufsichtigt mit dem Verpackungsmaterial. Es besteht Erstickungsgefahr.

Verletzungsgefahr!

- Der Artikel darf nicht bei widrigen Wetterbedingungen wie starkem Wind, Regen oder Schnee verwendet werden.
- Abbau des Pavillons bei zu erwartenden Windgeschwindigkeiten größer als 40 km/h (frischer Wind, größere Zweige und Bäume bewegen sich und der Wind ist deutlich hörbar).
- Der Artikel darf nur unter Aufsicht von Erwachsenen und nicht als Spielzeug verwendet werden.
- Demontieren Sie den Artikel bei auffrischendem Wind oder anderen widrigen Wetterbedingungen.
- Kein offenes Feuer, Heizpilze in oder in der Nähe der Pavillons! Sollte ein Pavillon trotzdem Feuer fangen, verlassen Sie ihn sofort! Löschen Sie den Brand mit einem Feuerlöscher oder Wasser. Alarmieren Sie bei Bedarf umgehend die Feuerwehr.

- Einzelne Pavillons dürfen nicht verbunden oder miteinander befestigt werden. Zwischen einzelnen Pavillons muss ein Mindestabstand von 3 m eingehalten werden.
- Entstehende Wassersäcke sind zu leeren!

Standortauswahl

Platzieren Sie den Artikel möglichst an einer windgeschützten Stelle. Der Boden sollte eben sein und den Erdnägeln genügend Festigkeit geben.

Aufbau

Hinweis: Zum Aufbau des Artikels werden mindestens 2 Personen benötigt.

Wir empfehlen, den Aufbau mit 4 Personen durchzuführen.

1. Verbinden Sie die Beine (1-3) mit den Querstangen (4-5), wie in Abb. B gezeigt, mithilfe der mittleren Schrauben (18).
2. Befestigen Sie auf den Ecken und den zwei Seiten des Konstrukts die Dachverbindungen (14) mit den kurzen Schrauben (21) (Abb. B).
3. Stecken Sie die Dachstangen (8) und (9) in die Eckverbindung (10), wie in Abb. C gezeigt.
4. Setzen Sie das Dachgerüst auf den Unterbau und befestigen Sie es mit den langen Schrauben (17) und den Schraubenmutter (22) mithilfe des Innensechskantschlüssels (24) (Abb. D).
5. Schrauben Sie den Flaschenöffner (15) mit den kurzen Schrauben (19) an das Bein (1) (Abb. D).
6. Ziehen Sie zuerst das Dach (6) über die Enden der Dachstangen (8) und (9) und dann die Dachmitte (7) über die Kurzstangen der Dachstangen (8) (Abb. E).
7. Befestigen Sie die Ablage (12) mithilfe der Ablagestangen (11) und den Schrauben (19) und (18) und den Schraubenmutter (22), wie in Abb. E gezeigt.

8. Montieren Sie an eine Ablage (12) die Hakenleiste (13) mithilfe der Schrauben (20) (Abb. E).
9. Fixieren Sie den Artikel mit den Erdnägeln (16) an einem geeigneten ebenen Ort (Abb. F).

Abbau

Hinweis: Zum Abbau des Artikels werden mindestens 2 Personen benötigt.

Wir empfehlen, den Abbau mit 4 Personen durchzuführen.

Hinweis: Bauen Sie das Pavillon-Dach (6-7) möglichst in sauberem und trockenem Zustand ab, um Schimmelbildung bzw. Stockflecken zu vermeiden. Nach einem Abbau im Regen trocknen Sie das Dach vollständig, bevor Sie es verpacken. Führen Sie die beim Aufbau aufgeführten Schritte (B-F) in umgekehrter Reihenfolge aus.

Lagerung, Reinigung, Pflege

Lagern Sie den Artikel bei Nichtbenutzung immer trocken und sauber bei Raumtemperatur. Reinigen Sie den Artikel mit einem feuchten Tuch und mit einem milden Reinigungsmittel. **WICHTIG!** Nie mit scharfen Reinigungsmitteln reinigen.

Das Pavillon-Dach kann mit Imprägnierspray behandelt werden.



Hinweise zur Entsorgung

Entsorgen Sie den Artikel und die Verpackungsmaterialien entsprechend aktueller örtlicher Vorschriften. Verpackungsmaterialien, wie z. B. Folienbeutel, gehören nicht in Kinderhände. Bewahren Sie das Verpackungsmaterial für Kinder unerreikbaar auf.



Entsorgen Sie den Artikel und die Verpackung umweltschonend.



Der Recycling-Code dient der Kennzeichnung verschiedener Materialien zur Rückführung in den Wiederverwertungskreislauf (Recycling). Der Code besteht aus dem Recyclingsymbol – das den Verwertungskreislauf widerspiegelt – und einer Nummer, die das Material kennzeichnet.

Hinweise zur Garantie und Serviceabwicklung

Der Artikel wurde mit großer Sorgfalt und unter ständiger Kontrolle produziert. DELTA-SPORT HANDELSKONTOR GmbH räumt privaten Endkunden auf diesen Artikel drei Jahre Garantie ab Kaufdatum (Garantiefrist) nach Maßgabe der folgenden Bestimmungen ein. Die Garantie gilt nur für Material- und Verarbeitungsfehler. Die Garantie erstreckt sich nicht auf Teile, die der normalen Abnutzung unterliegen und deshalb als Verschleißteile anzusehen sind (z. B. Batterien) sowie nicht auf zerbrechliche Teile, z. B. Schalter, Akkus oder Teile, die aus Glas gefertigt sind.

Ansprüche aus dieser Garantie sind ausgeschlossen, wenn der Artikel unsachgemäß oder missbräuchlich oder nicht im Rahmen der vorgesehenen Bestimmung oder des vorgesehenen Nutzungsumfangs verwendet wurde oder Vorgaben in der Anleitung/Anweisung nicht beachtet wurden, es sei denn, der Endkunde weist nach, dass ein Material- oder Verarbeitungsfehler vorliegt, der nicht auf einem der vorgenannten Umstände beruht.

Ansprüche aus der Garantie können nur innerhalb der Garantiefrist unter Vorlage des Originalkassenbelegs geltend gemacht werden.

Bitte bewahren Sie deshalb den Originalkassenbeleg auf. Die Garantiefrist wird durch etwaige Reparaturen aufgrund der Garantie, gesetzlicher Gewährleistung oder Kulanz nicht verlängert. Dies gilt auch für ersetzte und reparierte Teile.

Bitte wenden Sie sich bei Beanstandungen zunächst an die untenstehende Service-Hotline oder setzen Sie sich per E-Mail mit uns in Verbindung. Liegt ein Garantiefall vor, wird der Artikel von uns – nach unserer Wahl – für Sie kostenlos repariert, ersetzt oder der Kaufpreis erstattet. Weitere Rechte aus der Garantie bestehen nicht.

Ihre gesetzlichen Rechte, insbesondere Gewährleistungsansprüche gegenüber dem jeweiligen Verkäufer, werden durch diese Garantie nicht eingeschränkt.

IAN: 398442_2107


DE Kundenservice Deutschland
Tel.: 0800-5435111
E-Mail: deltasport@lidl.de

AT Service Österreich
Tel.: 0820 201 222
(0,15 EUR/Min.)
E-Mail: deltasport@lidl.at

CH Service Schweiz
Tel.: 0842 665566
(0,08 CHF/Min., Mobilfunk max.)
(0,40 CHF/Min.)
E-Mail: deltasport@lidl.ch

Congratulations!

You have chosen to purchase a high-quality product. Familiarise yourself with the product before using it for the first time.

 **Read the following assembly instructions and the safety information carefully.**


Use the product only as described and only for the given areas of application. Store these assembly instructions carefully. When passing the product on to third parties, please also hand over all accompanying documents.

Package contents (Fig. A)

- 4 x leg (1–3)
- 2 x crosspiece, long (4)
- 2 x crosspiece, short (5)
- 1 x pavilion roof (6)
- 1 x roof centrepiece (7)
- 4 x roof rod with short rod (8)
- 2 x roof rod (9)
- 1 x corner connector (10)
- 4 x shelf rod (11)
- 2 x shelf (12)
- 1 x hook rail (13)
- 6 x roof connector (14)
- 1 x bottle opener (15)
- 8 x ground peg (16)
- 6 x screw, M6x25 (17)
- 24 x screw, M6x20 (18)
- 6 x screw, M6x15 (19)
- 3 x screw, M6x12 (20)
- 6 x screw, M6x10 (21)
- 10 x nut (22)
- 1 x spanner (23)
- 1 x hex key (24)
- 1 x assembly instructions

Technical data

Dimensions:
approx. 243 x 152 x 260cm
(W x D x H)

 Date of manufacture
(month/year): 12/2021

Intended use

The product is designed as sun protection for outdoor use. It is not intended for permanent outdoor use, as it is only weatherproof to a limited extent. The product is not intended for commercial use.

Safety information

Read all safety information and instructions. Failure to adhere to these may result in severe injury.

- Place the product on an even surface.
- Check that all parts have been properly assembled before each use. Improper installation can impair the safety and functionality of the product.

Danger to life!

- Never leave children unattended with the packaging materials. There is a risk of suffocation.

Risk of injury!

- The product must not be used in adverse weather conditions such as strong winds, rain or snow.
- Take down the pavilion if wind speeds higher than 40km/h (strong breeze, larger branches and trees move, and the wind is clearly audible) are expected.
- The product may only be used under adult supervision and must not be used as a toy.
- Disassemble the product if the wind picks up or in case of other adverse weather conditions.
- Keep open flames and patio heaters away from the pavilion! However, should a pavilion catch fire, leave it immediately! Extinguish the blaze with a fire extinguisher or with water. Immediately alert the fire brigade if necessary.

- Individual pavilions must not be connected or attached to one another. Individual pavilions must be at least 3m apart from one another.
- Any pooled water must be emptied!

Selecting a location

Place the product in a spot least susceptible to wind. The ground should be even and provide sufficient stability for the ground pegs.

Assembly

Note: at least 2 people are required to assemble the product. We recommend assembling the product with 4 people.

1. Connect the legs (1–3) with the crosspieces (4–5), as shown in Fig. B, using the medium screws (18).
2. Attach the roof connectors (14) at the corners and the two sides of the structure using the short screws (21) (Fig. B).
3. Insert the roof rods (8) and (9) into the corner connectors (10), as shown in Fig. C.
4. Place the roof frame onto the base structure and attach it with the screws (17) and nuts (22) using the hex key (24) (Fig. D).
5. Screw the bottle opener (15) to the leg (1) with the short screws (19) (Fig. D).
6. First pull the roof (6) over the ends of the roof rods (8) and (9) and then pull the roof centrepiece (7) over the short rods of the roof rods (8) (Fig. E).
7. Attach the shelf (12) using the shelf rods (11) and the screws (19) and (18) and the nuts (22), as shown in Fig. E.

8. Mount the hook rail (13) to a shelf (12) using the screws (20) (Fig. E).
9. Secure the product at a suitable location with the ground pegs (16) (Fig. F).

Disassembly

Note: at least 2 people are required to disassemble the product. We recommend disassembling the product with 4 people.

Note: dismantle the pavilion roof (6-7) in as dry and clean a condition as possible, to prevent mould formation and stains. After dismantling in the rain, let the product dry out completely before packing it away. Carry out the steps taken during assembly (B-F) in reverse order.

Storage, cleaning, care

When not in use, always store the product clean and dry at room temperature. Clean the product with a damp cloth and a mild detergent. **IMPORTANT!** Never clean the product with harsh cleaning agents. The pavilion roof can be treated with waterproofing spray.



Disposal

Dispose of the article and the packaging materials in accordance with current local regulations. Packaging materials such as foil bags are not suitable to be given to children. Keep the packaging materials out of the reach of children.



Dispose of the products and the packaging in an environmentally friendly manner.



The recycling code is used to identify various materials for recycling.

The code consists of the recycling symbol – which is meant to reflect the recycling cycle – and a number which identifies the material.

Notes on the guarantee and service handling

The product was produced with great care and under continuous quality control. DELTA-SPORT HANDELSKONTOR GmbH gives private end customers a three-year guarantee on this product from the date of purchase (guarantee period) in accordance with the following provisions. The guarantee is only valid for material and manufacturing defects. The guarantee does not cover parts subject to normal wear and tear that are thus considered wear parts (e.g. batteries) or fragile parts such as switches, rechargeable batteries, or parts made of glass.

Claims under this guarantee are excluded if the product has been used incorrectly, improperly, or contrary to the intended purpose, or if the provisions in the Assembly instructions were not observed, unless the end customer proves that a material or manufacturing defect exists that was not caused by one of the aforementioned circumstances.

Claims under the guarantee can only be made within the guarantee period by presenting the original sales receipt. Please therefore keep the original sales receipt. The guarantee period is not extended by any repairs carried out under the guarantee, under statutory guarantees, or as a gesture of goodwill. This also applies to replaced and repaired parts.

If you wish to make a claim please first contact the service hotline mentioned below or contact us by e-mail. If there is a guarantee case, then the product will be repaired or replaced free of charge to you or the purchase price will be refunded, depending on our choice.


Your legal rights, in particular guarantee claims against the respective seller, are not limited by this guarantee.

IAN: 398442_2107

- GB** Service Great Britain
 Tel.: 0800 404 7657
 E-Mail: deltasport@lidl.co.uk
- IE** Service Ireland
 Tel.: 1890 930 034
 (0,08 EUR/Min., (peak))
 (0,06 EUR/Min., (off peak))
 E-Mail: deltasport@lidl.ie

Félicitations !

Vous venez d'acquérir un article de grande qualité. Avant la première utilisation, familiarisez-vous avec l'article.

 **Pour cela, veuillez lire attentivement la notice de montage suivante et les consignes de sécurité.**

Utilisez l'article uniquement comme indiqué et pour les domaines d'utilisation mentionnés. Conservez cette notice de montage. Si vous cédez l'article à un tiers, veuillez à lui remettre l'ensemble de la documentation.

Étendue de la livraison (fig. A)

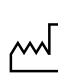
- 4 pieds (1 - 3)
- 2 barres transversales longues (4)
- 2 barres transversales courtes (5)
- 1 toit de pavillon (6)
- 1 partie centrale du toit (7)
- 4 barres de toit avec barre courte (8)
- 2 barres de toit (9)
- 1 raccord d'angle (10)
- 4 barres de rangement (11)
- 2 tablettes (12)
- 1 barre à crochets (13)
- 6 jonctions de toit (14)
- 1 décapsuleur (15)
- 8 piquets (16)
- 6 vis M6x25 (17)
- 24 vis M6x20 (18)
- 6 vis M6x15 (19)
- 3 vis M6x12 (20)
- 6 vis M6x10 (21)
- 10 écrous (22)
- 1 clé à écrous (23)
- 1 clé hexagonale (24)
- 1 notice de montage

Caractéristiques techniques

Dimensions :

env. 243 x 152 x 260 cm

(La x P x H)

 Date de fabrication
(mois/année) : 12/2021

Utilisation conforme à sa destination

L'article est conçu pour se protéger du soleil en extérieur. Il n'est pas destiné à être utilisé en permanence à l'extérieur, car il n'est résistant aux intempéries que sous certaines conditions. L'article n'est pas prévu pour une utilisation commerciale.

Consignes de sécurité

Lisez toutes les consignes de sécurité et instructions. Le non-respect de cette recommandation peut entraîner des blessures graves.

- Posez l'article sur un sol plan.
- Avant chaque utilisation, vérifiez que toutes les pièces ont été correctement assemblées. Un montage réalisé de manière incorrecte peut compromettre la sécurité et le bon fonctionnement.

Danger de mort !

- Ne laissez jamais les enfants sans surveillance avec le matériel d'emballage. Il existe un danger de suffocation.

Risque de blessure !

- L'article ne doit pas être utilisé dans des conditions météorologiques défavorables telles que le vent fort, la pluie ou la neige.
- Démontage du pavillon à des vitesses de vent attendues supérieures à 40 km/h (vent frais, branches et arbres plus gros en mouvement et vent clairement audible).
- L'article ne doit être utilisé que sous la surveillance d'adultes et non pas comme un jouet.
- Démontez l'article en cas de vent violent ou d'autres conditions météorologiques défavorables.

- Pas de feu ouvert ou de chauffage de terrasse à l'intérieur ou à proximité du pavillon ! Si un pavillon prend feu malgré tout, quittez-le immédiatement ! Éteignez le feu avec un extincteur ou de l'eau. Si nécessaire, alertez immédiatement les pompiers.
- Des pavillons individuels ne doivent pas être reliés ou attachés ensemble. Une distance minimale de 3 m doit être respectée entre chaque pavillon.
- Les poches d'eau qui se forment doivent être vidées !

Choix du site

Si possible, placez l'article dans un endroit à l'abri du vent. Le sol doit être plan et donner aux piquets une résistance suffisante.

Montage

Remarque : au moins 2 personnes sont nécessaires pour le montage de l'article.

Nous recommandons de réaliser le montage à 4 personnes.

1. Reliez les pieds (1 à 3) aux barres transversales (4 à 5) comme illustré dans la fig. B à l'aide des vis moyennes (18).
2. Fixez les jonctions de toit (14) sur les coins et les deux côtés de la structure à l'aide des vis courtes (21) (fig. B).
3. Insérez les barres de toit (8) et (9) dans le raccord d'angle (10) comme illustré dans la fig. C.
4. Placez la charpente sur le support et fixez-la avec les vis (17) et les écrous (22) à l'aide de la clé hexagonale (24) (fig. D).
5. Vissez le décapsuleur (15) au pied (1) à l'aide des vis courtes (19) (fig. D).

6. Tirez d'abord le toit (6) sur les extrémités des barres de toit (8) et (9), puis la partie centrale du toit (7) sur les barres courtes des barres de toit (8) (fig. E).
7. Fixez la tablette (12) à l'aide des barres de rangement (11) et les vis (19) et (18) et les écrous (22), comme illustré dans la fig. E.
8. Montez la barre à crochets (13) à une tablette (12) à l'aide des vis (20) (fig. E).
9. Fixez l'article avec les piquets (16) dans un lieu plat et approprié (fig. F).

Démontage

Remarque : au moins 2 personnes sont nécessaires pour le démontage de l'article.

Nous recommandons de réaliser le démontage à 4 personnes.

Remarque : si possible, démontez le toit de pavillon (6 à 7) dans un état propre et sec pour éviter la formation de moisissure ou des taches d'humidité. Après un démontage sous la pluie, il est nécessaire de sécher entièrement le toit avant de le ranger. Suivez les étapes mentionnées lors du montage (B à F) dans l'ordre inverse.

Stockage, nettoyage, entretien

Lorsque vous n'utilisez pas l'article, rangez-le toujours dans un endroit sec et propre à une température ambiante. Nettoyez l'article avec un chiffon humide et un produit de nettoyage doux.

IMPORTANT ! Ne jamais laver avec des produits de nettoyage agressifs.

Le toit du pavillon peut être traité avec un spray d'imprégnation.



Mise au rebut

Éliminez l'article et le matériel d'emballage conformément aux directives locales en vigueur. Le matériel d'emballage tel que les sachets en plastique par exemple ne doivent pas arriver dans les mains des enfants. Conservez le matériel d'emballage hors de portée des enfants.



Ce produit est recyclable. Il est soumis à la responsabilité élargie du fabricant et est collecté séparément.



Éliminez les produits et les emballages dans le respect de l'environnement.



Le code de recyclage est utilisé pour identifier les différents matériaux pour le retour dans le circuit de recyclage. Le code se compose du symbole de recyclage, qui doit correspondre au circuit de recyclage, et d'un numéro identifiant le matériau.

Indications concernant la garantie et le service après-vente

L'article a été produit avec grand soin et sous un contrôle constant. DELTA-SPORT HANDELSKONTOR GmbH accorde au client final privé une garantie de trois ans sur cet article à compter de la date d'achat (période de garantie) conformément aux dispositions suivantes. La garantie ne vaut que pour les défauts de matériaux et de fabrication. La garantie ne couvre pas les pièces soumises à une usure normale, lesquelles doivent donc être considérées comme des pièces d'usure (comme par ex. les piles), de même qu'elle ne couvre pas les pièces fragiles, telles que les interrupteurs, les batteries ou les pièces fabriquées en verre.

Les réclamations au titre de cette garantie sont exclues si l'article a été utilisé de manière abusive ou inappropriée, hors du cadre de son usage ou du champ d'application prévu ou si les instructions de la Notice de montage n'ont pas été respectées, à moins que le client final ne prouve que l'article présentait un défaut de matériau ou de fabrication n'étant pas dû à l'une des conditions mentionnées ci-dessus. Les réclamations au titre de la garantie ne peuvent être adressées pendant la période de garantie qu'en présentant le ticket de caisse original. Veuillez pour cela conserver le ticket de caisse original. Ceci s'applique également aux pièces remplacées et réparées.

Si vous avez des plaintes à formuler, veuillez d'abord contacter le service d'assistance téléphonique ci-dessous ou nous contacter par courrier électronique. Si le cas est couvert par la garantie, nous nous engageons - à notre appréciation - à réparer ou à remplacer l'article gratuitement pour vous ou à vous rembourser le prix d'achat. Aucun autre droit ne découle de la garantie.

Vos droits légaux, en particulier les droits de garantie contre le vendeur concerné, ne sont pas limités par cette garantie.

Article L217-16 du Code de la consommation

Lorsque l'acheteur demande au vendeur, pendant le cours de la garantie commerciale qui lui a été consentie lors de l'acquisition ou de la réparation d'un bien meuble, une remise en état couverte par la garantie, toute période d'immobilisation d'au moins sept jours vient s'ajouter à la durée de la garantie qui restait à courir.

Cette période court à compter de la demande d'intervention de l'acheteur ou de la mise à disposition pour réparation du bien en cause, si cette mise à disposition est postérieure à la demande d'intervention.

Indépendamment de la garantie commerciale souscrite, le vendeur reste tenu des défauts de conformité du bien et des vices rédhibitoires dans les conditions prévues aux articles L217-4 à L217-13 du Code de la consommation et aux articles 1641 à 1648 et 2232 du Code Civil.

Article L217-4 du Code de la consommation

Le vendeur livre un bien conforme au contrat et répond des défauts de conformité existant lors de la délivrance.

Il répond également des défauts de conformité résultant de l'emballage, des instructions de montage ou de l'installation lorsque celle-ci a été mise à sa charge par le contrat ou a été réalisée sous sa responsabilité.

Article L217-5 du Code de la consommation

Le bien est conforme au contrat :

1° S'il est propre à l'usage habituellement attendu d'un bien semblable et, le cas échéant :

- s'il correspond à la description donnée par le vendeur et posséder les qualités que celui-ci a présentées à l'acheteur sous forme d'échantillon ou de modèle ;
- s'il présente les qualités qu'un acheteur peut légitimement attendre eu égard aux déclarations publiques faites par le vendeur, par le producteur ou par son représentant, notamment dans la publicité ou l'étiquetage ;

2° Ou s'il présente les caractéristiques définies d'un commun accord par les parties ou être propre à tout usage spécial recherché par l'acheteur, porté à la connaissance du vendeur et que ce dernier a accepté.

Article L217-12 du Code de la consommation

L'action résultant du défaut de conformité se prescrit par deux ans à compter de la délivrance du bien.

Article 1641 du Code civil

Le vendeur est tenu de la garantie à raison des défauts cachés de la chose vendue qui la rendent impropre à l'usage auquel on la destine, ou qui diminuent tellement cet usage que l'acheteur ne l'aurait pas acquise, ou n'en aurait donné qu'un moindre prix, s'il les avait connus.

Article 1648 1er alinéa du Code civil

L'action résultant des vices rédhibitoires doit être intentée par l'acquéreur dans un délai de deux ans à compter de la découverte du vice.

Les pièces détachées indispensables à l'utilisation du produit sont disponibles pendant la durée de la garantie du produit.

IAN : 398442_2107

FR Service France

Tel. : 0800 919270
E-Mail : deltasport@lidl.fr

BE Service Belgique

Tel. : 070 270 171
(0,15 EUR/Min.)
E-Mail : deltasport@lidl.be

Gefeliciteerd!

Met uw aankoop hebt u voor een hoogwaardig artikel gekozen. Zorg ervoor dat u voor het eerste gebruik met het artikel vertrouwd raakt.

 **Lees hiervoor de volgende montagehandleiding en de veiligheidstips zorgvuldig door.**

Gebruik het artikel alleen zoals omschreven en voor het aangegeven doel. Bewaar deze montagehandleiding goed. Geef alle documenten mee als u het artikel aan iemand anders geeft.

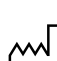
Leveringsomvang (afb. A)

- 4 x poot (1 - 3)
- 2 x dwarsstang lang (4)
- 2 x dwarsstang kort (5)
- 1 x paviljoendak (6)
- 1 x dakmidden (7)
- 4 x dakstang met korte stang (8)
- 2 x dakstang (9)
- 1 x hoekverbinding (10)
- 4 x plateaustang (11)
- 2 x plateau (12)
- 1 x hakenlijst (13)
- 6 x dakverbinding (14)
- 1 x flesopener (15)
- 8 x grondpen (16)
- 6 x schroef, M6x25 (17)
- 24 x schroef, M6x20 (18)
- 6 x schroef, M6x15 (19)
- 3 x schroef, M6x12 (20)
- 6 x schroef, M6x10 (21)
- 10 x moer (22)
- 1 x moersleutel (23)
- 1 x binnenzeskantsleutel (24)
- 1 x montagehandleiding

Technische gegevens

Afmetingen:

ca. 243 x 152 x 260 cm (b x d x h)

 Productiedatum
(maand/jaar): 12/2021

Beoogd gebruik

Het artikel is ontworpen als zonwering voor gebruik buitenshuis. Het is niet bedoeld voor permanent gebruik buitenshuis, omdat het maar beperkt weerbestendig is. Het artikel is niet bestemd voor zakelijk gebruik.

Veiligheidstips

Lees alle veiligheidstips en aanwijzingen. Indien deze niet worden opgevolgd, kan dit ernstig letsel tot gevolg hebben.

- Plaats het artikel op een horizontale ondergrond.
- Controleer voor elk gebruik of alle onderdelen juist zijn gemonteerd. Een onjuist uitgevoerde montage kan de veiligheid en werking beïnvloeden.

Levensgevaar!

- Laat kinderen nooit zonder toezicht alleen met het verpakkingsmateriaal. Er bestaat verstikkingsgevaar.

Gevaar voor blessures!

- Het artikel mag niet in ongunstige weersomstandigheden zoals harde wind, regen of sneeuw worden gebruikt.
- Demonteer het paviljoen wanneer er windsnelheden van meer dan 40 km/h worden verwacht (frisse wind, grotere takken en bomen bewegen en de wind is duidelijk hoorbaar).
- Het artikel mag alleen worden gebruikt onder toezicht van volwassenen en mag niet worden gebruikt als speelobject.
- Demonteer het artikel bij toeneemende wind of andere ongunstige weersomstandigheden.

- Gebruik geen open vuur of terrasverwarmers in of in de buurt van het paviljoen! Verlaat het paviljoen direct als het desondanks in brand raakt! Blus de brand met een brandblusser of water. Waarschuw indien nodig de brandweer onmiddellijk.
- Afzonderlijke paviljoenen mogen niet worden verbonden of aan elkaar worden bevestigd. Tussen afzonderlijke paviljoenen moet een afstand van ten minste 3 m in acht worden genomen.
- Als er waterzakken ontstaan, moeten deze worden geleegd!

Locatiekeuze

Plaats het artikel zo mogelijk op een tegen de wind beschutte plaats. De grond moet vlak zijn en de grondpennen moeten voldoende stevigheid bieden.

Montage

Aanwijzing: de montage van het artikel moet door ten minste 2 personen worden uitgevoerd.

Wij raden aan de montage met 4 personen uit te voeren.

1. Verbind met behulp van de middellange schroeven (18) de poten (1 - 3) en de dwarsstangen (4 - 5) met elkaar zoals getoond in afb. B.
2. Bevestig met de korte schroeven (21) de dakverbindingen (14) op de hoeken en twee zijden van de constructie (afb. B).
3. Steek de dakstangen (8) en (9) in de hoekverbinding (10) zoals getoond in afb. C.
4. Plaats het dakframe op de onderbouw en maak het vast met de schroeven (17) en moeren (22). Gebruik hiervoor de binnenzeskantsleutel (24) (afb. D).

5. Schroef de flesopener (15) met de korte schroeven (19) vast aan de poot (1) (afb. D).
6. Trek eerst het dak (6) over de uiteinden van de dakstangen (8) en (9) en daarna het dakmidden (7) over de korte stangen van de dakstangen (8) (afb. E).
7. Bevestig het plateau (12) met behulp van de plateaustangen (11), de schroeven (19) en (18) en de moeren (22) zoals getoond in afb. E.
8. Monteer aan één plateau (12) de hakenlijst (13) met behulp van de schroeven (20) (afb. E).
9. Zet het artikel op een geschikte, vlakke plaats vast met de grondpennen (16) (afb. F).

Demontage

Aanwijzing: de demontage van het artikel moet door ten minste 2 personen worden uitgevoerd. Wij raden aan de demontage met 4 personen uit te voeren.

Aanwijzing: demonteer het paviljoendak (6 - 7) zo mogelijk in schone en droge toestand om schimmelvorming resp. vochtvlekken te voorkomen. Laat na een demontage in de regen het dak volledig drogen, voordat u het inpakt. Voor de voor de montage beschreven stappen (B - F) in omgekeerde volgorde uit.

Opslag, reiniging, onderhoud

Bewaar het artikel wanneer u dit niet gebruikt altijd droog en schoon op kamertemperatuur. Reinig het artikel met een vochtige doek en een mild schoonmaakmiddel. **BELANGRIJK!** Reinig nooit met agressieve reinigingsmiddelen.

Het paviljoendak kan met impregneerspray worden behandeld.



Afvalverwerking

Voer het artikel en verpakkingsmaterialen in overeenstemming met actuele lokale voorschriften af. Verpakkingsmaterialen, zoals bv. foliezakjes, horen niet thuis in kinderhanden. Berg het verpakkingsmateriaal buiten het bereik van kinderen op.



Voer de producten en verpakkingen op milieuvriendelijke wijze af.



De recyclingcode dient om verschillende materialen te kenmerken ten behoeve van hergebruik via het recyclingproces. De code bestaat uit het recyclingsymbool, dat het recyclingproces weerspiegelt, en een getal dat het materiaal identificeert.

Opmerkingen over garantie en serviceafhandeling

Het artikel werd met de grootste zorgvuldigheid en onder permanent toezicht geproduceerd. De firma DELTA-SPORT HANDELSKONTOR GmbH verleent particuliere eindklanten op dit artikel drie jaar garantie, te rekenen vanaf de datum van aankoop (garantietermijn) en dit op grond van de volgende bepalingen. De garantie geldt alleen voor materiaal- en verwerkingsfouten. De garantie is niet van toepassing op onderdelen die aan een normale slijtage onderhevig zijn en daarom als niet-slijtvaste onderdelen te beschouwen zijn (bv. batterijen) en evenmin op breekbare onderdelen, bv. schakelaars, accu's of onderdelen die van glas gemaakt zijn.

Uit de garantie voortvloeiende claims zijn uitgesloten als het artikel onvakkundig, verkeerd of niet in het kader van de voorziene bepaling of in het kader van het voorziene gebruiksdoeleinde gebruikt werd of indien richtlijnen in de Montagehandleiding niet in acht genomen werden, tenzij de eindklant aantoont dat er sprake is van een materiaal- of verwerkingsfout die niet op één van de hoger vermelde omstandigheden gebaseerd is.


Uit de garantie voortvloeiende claims kunnen alleen tijdens de garantietermijn op vertoon van de originele kassabon ingediend worden. Gelieve daarom de originele kassabon te bewaren. De garantietermijn wordt door eventuele reparaties op grond van de garantie, wettelijke waarborg of coulance niet verlengd. Dit geldt ook voor vervangen en gerepareerde onderdelen. Gelieve u bij klachten in eerste instantie tot de hieronder vermelde servicehotline te richten of met ons per e-mail contact op te nemen. Is er sprake van een garantiegeval, dan wordt het artikel door ons - naar onze keuze - voor u gratis gerepareerd, wordt het vervangen of wordt de aankoopssom terugbetaald. Verdere rechten op grond van de garantie bestaan niet. Uw wettelijke rechten, in het bijzonder rechten op garantie tegenover de betreffende verkoper, worden door deze garantie niet beperkt.

IAN: 398442_2107

- Service België
 Tel.: 070 270 171
 (0,15 EUR/Min.)
 E-Mail: deltasport@lidl.be
- Service Nederland
 Tel.: 0900 0400223
 (0,10 EUR/Min.)
 E-Mail: deltasport@lidl.nl

Gratulujemy!

Decydując się na ten produkt, otrzymują Państwo towar wysokiej jakości. Należy zapoznać się z produktem przed jego pierwszym użyciem.

 **Należy uważnie przeczytać następującą instrukcję montażu i wskazówki bezpieczeństwa.**


Produkt ten należy użytkować wyłącznie w opisany sposób oraz zgodnie ze wskazanym przeznaczeniem. Niniejszą instrukcję montażu należy przechowywać w bezpiecznym miejscu. Przekazując produkt innej osobie, należy upewnić się, że otrzyma ona także całą dokumentację dotyczącą produktu.

Zakres dostawy (rys. A)

- 4 x noga (1-3)
- 2 x rurka poprzeczna długa (4)
- 2 x rurka poprzeczna krótka (5)
- 1 x dach pawilonu (6)
- 1 x środek dachu (7)
- 4 x rurka dachowa z rurką krótką (8)
- 2 x rurka dachowa (9)
- 1 x łącznik narożny (10)
- 4 x rurka półki (11)
- 2 x półka (12)
- 1 x listwa z hakami (13)
- 6 x łącznik dachowy (14)
- 1 x otwieracz do butelek (15)
- 8 x szpilka mocująca (16)
- 6 x śruba M6x25 (17)
- 24 x śruba M6x20 (18)
- 6 x śruba M6x15 (19)
- 3 x śruba M6x12 (20)
- 6 x śruba M6x10 (21)
- 10 x nakrętka (22)
- 1 x klucz płaski (23)
- 1 x klucz sześciokątny (24)
- 1 x instrukcja montażu

Dane techniczne

Wymiary: ok. 243 x 152 x 260 cm
(szer. x gł. x wys.)

 Data produkcji
(miesiąc/rok): 12/2021

Użytkowanie zgodne z przeznaczeniem

Produkt został zaprojektowany jako zewnętrzna ochrona przeciwsłoneczna. Nie jest przeznaczony do stałego użytku na zewnątrz, ponieważ jest odporny na warunki atmosferyczne w ograniczonym stopniu. Produkt ten nie jest przeznaczony do użytku komercyjnego.

Wskazówki bezpieczeństwa

Przeczytać wszystkie wskazówki bezpieczeństwa i instrukcje. Niezastosowanie się do tego wymogu może spowodować poważne obrażenia ciała.

- Ustawić produkt na równej powierzchni.
- Przed każdym użyciem należy sprawdzić, czy wszystkie części zostały prawidłowo zamontowane. Nieprawidłowy montaż może mieć wpływ na bezpieczeństwo i działanie.

Zagrożenie dla życia!

- Nigdy nie pozwalać, aby dzieci miały dostęp do opakowania bez nadzoru. Niebezpieczeństwo uduszenia.
- Produkt nie może być używany

Ryzyko obrażeń!

- Produkt nie może być używany w niesprzyjających warunkach pogodowych, takich jak silny wiatr, deszcz lub śnieg.
- Pawilon należy zdemontować w razie oczekiwanych prędkości wiatru większych niż 40 km/h (odczuwalny jest świeży wiatr, większe konary i całe drzewa poruszają się, a podmuchy są wyraźnie słyszalne).
- Produkt może być używany jedynie pod nadzorem dorosłych, ale nie jako zabawka.

- Produkt należy zdemontować podczas silnego wiatru lub w innych niesprzyjających warunkach pogodowych.
- W pobliżu pawilonu lub w samym pawilonie nie może znajdować się źródło otwartego ognia ani źródło ogrzewania! Jeśli mimo to pawilon się zapali, należy go natychmiast opuścić! Ugasić ogień gaśnicą lub wodą. W razie potrzeby należy natychmiast powiadomić straż pożarną.
- Poszczególne pawilony nie mogą być łączone lub montowane razem. Między poszczególnymi pawilonami należy zachować minimalną odległość 3 m.
- Należy usuwać wodę gromadzącą się na produkcie!

Wybór miejsca

Jeśli to możliwe, umieścić produkt w miejscu osłoniętym przed wiatrem. Podłoże powinno być równe i gwarantować stabilne osadzenie szpilek mocujących.

Montaż

Wskazówka: do montażu produktu potrzebne są co najmniej 2 osoby.

Zalecamy wykonywanie montażu z udziałem 4 osób.

1. Połączyć nogi (1-3) z rurkami poprzecznymi (4-5) w sposób pokazany na rys. B za pomocą średnich śrub (18).
2. Zamocować na narożnikach i na dwóch stronach konstrukcji łączniki dachowe (14), używając do tego celu krótkich śrub (21) (rys. B).
3. Włożyć rurki dachowe (8) i (9) do łączników narożnych (10) zgodnie z rys. C.
4. Umieścić konstrukcję dachową na podstawie i zamocować ją śrubami (17) i nakrętkami (22) przy pomocy klucza sześciokątnego (24) (rys. D).

5. Przykręcić otwieracz do butelek (15) za pomocą krótkich śrub (19) do nogi (1) (rys. D).
6. Najpierw przeciągnąć dach (6) przez końce rurek dachowych (8) i (9), a następnie środek dachu (7) przez krótkie rurki rurek dachowych (8) (rys. E).
7. Zamocować półkę (12) przy pomocy rurek półki (11) i śrub (19) i (18) oraz nakrętek (22) zgodnie z rys. E.
8. Zamocować listwę z hakami (13) na półce (12) przy pomocy śrub (20) (rys. E).
9. Zabezpieczyć produkt za pomocą szpilek mocujących (16) w odpowiednim, równym miejscu (rys. F).

Demontaż

Wskazówka: do demontażu produktu potrzebne są co najmniej 2 osoby. Zalecamy wykonywanie demontażu z udziałem 4 osób.

Wskazówka: jeśli to możliwe, należy demontować dach pawilonu (6–7) w stanie czystym i suchym, aby uniknąć tworzenia się pleśni lub powstawania plam z pleśni. Po zdemontowaniu na deszczu przed spakowaniem należy całkowicie wysuszyć produkt. Należy przeprowadzić czynności wykonane podczas montażu (B–F) w odwrotnej kolejności.

Przechowywanie, czyszczenie, pielęgnacja

Podczas nieużywania należy zawsze przechowywać produkt w suchym i czystym miejscu, w temperaturze pokojowej. Produkt należy czyścić przy pomocy wilgotnej ściereczki i łagodnego środka czyszczącego.

WAŻNE! Nie czyścić przy użyciu ostrych środków czyszczących.

Dach pawilonu można zabezpieczyć impregnatem w sprayu.



Uwagi odnośnie recyklingu

Artykuł oraz materiały opakowaniowe należy usunąć zgodnie z aktualnymi przepisami obowiązującymi w danym miejscu. Materiały opakowaniowe, jak np. worki foliowe nie powinny znaleźć się w rękach dzieci. Materiał opakowaniowy należy przechowywać w miejscu niedostępnym dla dzieci.



Zutylizować produkt i opakowanie w sposób przyjazny dla środowiska.



Kod materiału do recyklingu służy do oznaczenia różnych materiałów przeznaczonych do zwrotu do przetwórstwa wtórnego (recyklingu).

Kod składa się z symbolu, który powinien odzwierciedlać cykl odzysku, oraz numeru oznaczającego materiał.

Wskazówki dotyczące gwarancji i obsługi serwisowej

Artykuł został wyprodukowany z najwyższą starannością i pod stałą kontrolą. DELTA-SPORT HANDEL-SKONTOR GmbH przyznaje klientowi końcowemu na niniejszy artykuł trzy lata gwarancji od daty zakupu (okres gwarancyjny) z zastrzeżeniem poniższych postanowień. Gwarancja dotyczy wyłącznie wad materiałowych i wad wykonania. Gwarancja nie obejmuje części, które podlegają normalnemu zużyciu i z tego względu należy je traktować jako części zużywalne (np. baterie) i nie obejmuje części kruchych, np. przetłaczniaków, akumulatorów ani części wykonanych ze szkła.

Wyklucza się roszczenia z tytułu niniejszej gwarancji w przypadku użycia artykułu w sposób niewłaściwy lub sprzeczny z jego przeznaczeniem lub w sposób wykraczający poza przewidziane przeznaczenie lub poza przewidziany zakres użytkowania lub jeśli wytyczne zawarte w instrukcji obsługi nie były przestrzegane, chyba że klient końcowy udowodni istnienie wady materiałowej lub wady wykonania, która nie wynika z podanych wyżej przyczyn. Roszczenia z tytułu gwarancji można zgłaszać wyłącznie w okresie gwarancyjnym za okazaniem oryginalnego dowodu zakupu. Prosimy zatem zachować oryginalny dowód zakupu!

W przypadku jakichkolwiek reklamacji prosimy skontaktować się z nami najpierw za pośrednictwem podanej poniżej infolinii serwisowej lub drogą e-mailową. W przypadku objętym gwarancją artykuł zostanie – według naszego uznania – bezpłatnie naprawiony, wymieniony lub nastąpi zwrot ceny zakupu. Z gwarancji nie wynikają żadne inne prawa.

Niniejsza gwarancja nie ogranicza Państwa ustawowych praw, w szczególności roszczeń gwarancyjnych wobec danego sprzedawcy. W przypadku wymiany części lub całego artykułu okres gwarancji przedłuża się o trzy lata zgodnie z art. 581 § 1 kodeksu cywilnego. Po upływie czasu gwarancji powstałe naprawy są płatne.

IAN: 398442_2107

Serwis Polska

Tel.: 22 397 4996

E-Mail: deltasport@lidl.pl

Srdečně blahopřejeme!

Svým nákupem jste se rozhodli pro kvalitní výrobek. Před prvním použitím se prosím seznamte s tímto výrobkem.

Pozorně si přečtete následující návod k sestavení a bezpečnostní pokyny.

Používejte tento výrobek pouze tak, jak je popsáno, a pro uvedené účely. Dobře si tento návod k sestavení uschovejte. Pokud výrobek předáte třetí osobě, předejte jí i veškerou dokumentaci.


Obsah balení (obr. A)

- 4 x noha (1–3)
- 2 x příčná tyč dlouhá (4)
- 2 x příčná tyč krátká (5)
- 1 x střecha pavilonu (6)
- 1 x střed střechy (7)
- 4 x střešní tyč s krátkou tyčí (8)
- 2 x střešní tyč (9)
- 1 x spojovací díl (10)
- 4 x tyč pro odkládací plochu (11)
- 2 x odkládací plocha (12)
- 1 x lišta s háčky (13)
- 6 x střešní spojka (14)
- 1 x otvírák na lahve (15)
- 8 x kotvicí kolík (16)
- 6 x šroub, M6x25 (17)
- 24 x šroub, M6x20 (18)
- 6 x šroub, M6x15 (19)
- 3 x šroub, M6x12 (20)
- 6 x šroub, M6x10 (21)
- 10 x šroubová matice (22)
- 1 x klíč na šrouby (23)
- 1 x šestihranný klíč (24)
- 1 x návod k sestavení

Technické údaje

Rozměry:

cca 243 x 152 x 260 cm (š x h x v)

 Datum výroby
(měsíc/rok): 12/2021

Použití dle určení

Výrobek je určen pro ochranu před sluncem ve vnějších prostorách. Není určen pro trvalé použití ve venkovním prostředí, protože je pouze podmíněčně odolný proti povětrnostním vlivům. Výrobek není určen pro komerční použití.

Bezpečnostní pokyny

Přečtete si všechny bezpečnostní pokyny a návody. Opomenutí jejich dodržování může zapříčinit vážná poranění.

- Postavte výrobek na rovném podloží.
- Zkontrolujte před každým použitím, že byly všechny části správně namontovány. Nesprávně provedená montáž může vést k poraněním, a stejně tak může ovlivnit bezpečnost a funkčnost.

Ohrožení života!

- Nenechávejte děti bez dozoru s balicím materiálem. Hrozí nebezpečí udušení.

Nebezpečí úrazu!

- Výrobek nesmí být používán při nepříznivých povětrnostních podmínkách, jako je silný vítr, déšť nebo sníh.
- Demontáž pavilonu při předpokládané rychlosti větru vyšší než 40 km/h (čerstvý vítr, větší větve a stromy se pohybují a vítr je zřetelně slyšitelný).
- Výrobek se smí používat jen pod dozorem dospělých, a ne jako hračka.
- Při silnějším větru nebo nepříznivých povětrnostních podmínkách výrobek demontujte.

- Žádný otevřený oheň, terasové zářiče v pavilonu nebo jeho blízkosti! Pokud se pavilon přesto vznítí, ihned jej opusťte! Uhasťte požár hasicím přístrojem nebo vodou. V případě potřeby ihned zavolejte hasiče.
- Jednotlivé pavilony se nesmí spojovat nebo vzájemně upevňovat. Dodržujte mezi pavilony minimální vzdálenost 3 m.
- Pokud se vytvoří kapsy s vodou, vyprázdněte je!

Výběr místa

Postavte výrobek pokud možno na místo chráněné před větrem. Podloží by mělo být rovné a mělo by kotvicím kolíkům poskytovat dostatečnou pevnost.

Sestavení

Upozornění: Montáž výrobku musí provádět minimálně 2 osoby. Doporučujeme provádět montáž ve 4 osobách.

1. Spojte nohy (1–3) s příčnými tyčemi (4–5) podle obr. B, použijte k tomu střední šrouby (18).
2. S pomocí krátkých šroubů (21) upevněte na rohy a dvě strany konstrukce střešní spojky (14) (obr. B).
3. Zasuňte střešní tyče (8) a (9) do spojovacích dílů (10) podle obr. C.
4. Nasadte střešní konstrukci na podstavec a upevněte ji šrouby (17) a šroubovými maticemi (22) s pomocí šestihranného klíče (24) (obr. D).
5. Krátkými šrouby (19) přišroubujte otvírák na lahve (15) k noze (1) (obr. D).

6. Nejprve přetáhněte střechu (6) přes konce střešních tyčí (8) a (9) a potom střed střechy (7) přes krátké tyče střešních tyčí (8) (obr. E).
7. S pomocí tyčí pro odkládací plochu (11) a šroubů (19) a (18) a šroubových matic (22) upevněte odkládací plochu (12) podle obr. E.
8. Na jednu odkládací plochu (12) namontujte s pomocí šroubů (20) lištu s háčky (13) (obr. E).
9. Zajištěte výrobek pomocí kotvicích kolíků (16) na vhodném rovném místě (obr. F).

Demontáž

Upozornění: Demontáž výrobku musí provádět minimálně 2 osoby. Doporučujeme provádět demontáž ve 4 osobách.

Upozornění: Demontujte střechu pavilonu (6–7) pokud možno v čistém a suchém stavu, zabráníte tak tvorbě plísně nebo skvrnám na látce. Po demontáži v dešti střechu úplně vysušte. Potom ji teprve zabalte. Provedte kroky uvedené u montáže (B–F), ale v obráceném pořadí.

Uskladnění, čištění, péče

Pokud výrobek nepoužíváte, skladujte jej vždy suchý a čistý při pokojové teplotě. Výrobek čistěte vlhkým hadříkem a neagresivním čistícím prostředkem.

DŮLEŽITÉ! K čištění nikdy nepoužívejte agresivní čistící prostředky. Střechu pavilonu je možné ošetřit impregnačním sprejem.



Pokyny k likvidaci

Výrobek a obalový materiál likvidujte do odpadu podle aktuálních místních předpisů.

Obalový materiál, jako např. fóliové sáčky, nepatří do dětských rukou.

Obalový materiál uchovávejte z dosahu dětí.



Zlikvidujte produkty a balení ekologicky.



Recyklační kód identifikuje různé materiály pro recyklaci. Kód se skládá z recyklačního symbolu - který indikuje recyklační cyklus - a čísla identifikujícího materiál.

Pokyny k záruce a průběhu služby

Výrobek byl vyroben s velkou péčí a za stálé kontroly. DELTA-SPORT HANDELSKONTOR GmbH poskytuje koncovým privátním zákazníkům na tento výrobek tři roky záruky od data nákupu (záruční lhůta) podle následující ustanovení. Záruka se týká pouze vad materiálu a závad ve zpracování.

Záruka se nevztahuje na díly, které podléhají normálnímu opotřebení, a proto je nutné na ně pohlížet jako na rychle opotřebitelné díly (např. baterie), a na křehké díly, např. vypínače, akumulátory nebo díly vyrobené ze skla.

Nároky z této záruky jsou vyloučeny, pokud výrobek byl používán neodborně nebo nedovoleným způsobem nebo nikoli v rámci stanoveného účelu určení nebo předpokládaného rozsahu používání nebo nebyla dodržena zadání v návodu k obsluze, ledaže by koncový zákazník prokázal, že existuje vada materiálu nebo došlo k chybě ve zpracování, které nevyplývají z některé výše uvedených okolností.

Nároky ze záruky lze uplatnit pouze v rámci záruční lhůty po předložení originálního pokladního dokladu. Proto si prosím uschovejte originál pokladního dokladu. Doba záruky se neprodlužuje případnými opravami na základě záruky, zákonné záruky nebo kulance. Totéž platí také pro vyměněné a opravené díly. Při reklamaci se prosím obraťte na níže uvedenou horkou linku servisu nebo se s námi spojte e-mailem. Pokud se vyskytne případ reklamacie, výrobek Vám – dle naší volby – bezplatně opravíme, vyměníme nebo Vám vrátíme kupní cenu. Další práva ze záruky nevznikají. Vaše zákonná práva, zejména nároky na zajištění záruky vůči konkrétnímu prodejci, nejsou touto zárukou omezena.

IAN: 398442_2107

☉ Servis Česko

Tel.: 800143873

E-Mail: deltasport@lidl.cz

Blahoželáme!

Svojím nákupom ste sa rozhodli pre kvalitný výrobok. Pred prvým použitím sa s výrobkom dôkladne oboznámte.

Pozorne si prečítajte tento montážny návod a bezpečnostné pokyny.

Výrobok používajte len uvedeným spôsobom a na uvedený účel. Tento montážny návod si dobre uschovajte. Pri odovzdávaní výrobku tretej osobe odovzdajte s výrobkom aj všetky podklady.

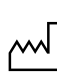
Rozsah dodávky (obr. A)

- 4 x noha (1 - 3)
- 2 x priečna tyč, dlhá (4)
- 2 x priečna tyč, krátka (5)
- 1 x strecha altánku (6)
- 1 x stred strechy (7)
- 4 x strešná tyč s krátkou tyčou (8)
- 2 x strešná tyč (9)
- 1 x rohový spoj (10)
- 4 x oporná tyč (11)
- 2 x odkladacia polička (12)
- 1 x lišta s hákmi (13)
- 6 x strešná spojka (14)
- 1 x otvárač na fľaše (15)
- 8 x kolík do zeme (16)
- 6 x skrutka, M6x25 (17)
- 24 x skrutka, M6x20 (18)
- 6 x skrutka, M6x15 (19)
- 3 x skrutka, M6x12 (20)
- 6 x skrutka, M6x10 (21)
- 10 x skrutková matica (22)
- 1 x kľúč na skrutky (23)
- 1 x šesťhranný kľúč (24)
- 1 x montážny návod

Technické údaje

Rozmery:

cca 243 x 152 x 260 cm (š x h x v)

 Dátum výroby (mesiac/rok): 12/2021

Určené použitie

Výrobok je určený ako ochrana pred slnkom v exteriéri. Nie je určený na trvalé použitie vo vonkajšom prostredí, pretože je iba podmienene odolný voči poveternostným vplyvom. Tento výrobok nie je určený na komerčné použitie.

Bezpečnostné pokyny

Prečítajte si všetky bezpečnostné pokyny a inštrukcie. Ich nerešpektovanie môže spôsobiť vážne poranenia.

- Výrobok postavte na rovný podklad.
- Pred každým použitím skontrolujte, či všetky diely boli odborné namontované. Nesprávne vykonaná montáž môže ovplyvniť bezpečnosť a funkčnosť.

⚠ Nebezpečenstvo života!

- Nikdy nenechávajte deti bez dozoru s obalovým materiálom. Hrozí nebezpečenstvo udusenía.

⚠ Nebezpečenstvo poranenia!

- Výrobok sa nesmie používať pri nepriaznivých poveternostných podmienkach, ako je silný vietor, dážď alebo sneh.
- Demontujte altánok pri očakávanej rýchlosti vetra vyššej ako 40 km/h (čerstvý vietor, väčšie vetvy a stromy sa pohybujú a vietor je zreteľne počuteľný).
- Výrobok sa smie používať iba pod dozorom dospeléj osoby a nikdy nie ako hračka.
- Pri narastajúcej intenzite vetra alebo iných nepriaznivých poveternostných podmienkach výrobok demontujte.

- Žiadny otvorený oheň ani tepelné žiariče v blízkosti altánku! Ak altánok napriek tomu začne horieť, okamžite ho opustite! Požiar uhasťe hasiacim prístrojom alebo vodou. V prípade potreby ihneď zavolajte hasičov.
- Jednotlivé altánky sa nesmú spájať ani navzájom pripieňovať. Medzi jednotlivými altánkami treba dodržať minimálnu vzdialenosť 3 m.
- Vzniknuté vodné vaky treba odstrániť!

Výber stanovišťa

Výrobok umiestnite podľa možnosti na miesto chránené pred vetrom. Zem by mala byť rovná a kolíkom by mala poskytovať dostatočnú pevnosť.

Montáž

Upozornenie: Na montáž výrobku sú potrebné minimálne 2 osoby. Odporúčame, aby montáž vykonávali 4 osoby.

1. Nohy (1 - 3) spojte pomocou stredne dlhých skrutiek (18) s priečnymi tyčami (4 - 5), ako je znázornené na obr. B.
2. Na rohoch a na dvoch stranách konštrukcie upevnite strešné spojky (14) pomocou skrutiek (21) (obr. B).
3. Strešné tyče (8) a (9) zasuňte do rohových spojov (10), ako je znázornené na obr. C.
4. Strešnú konštrukciu osadte na spodnú časť a pomocou šesťhranného kľúča (24) upevnite skrutkami (17) a skrutkovými maticami (22) (obr. D).
5. Naskrutkujte otvárač na fľaše (15) pomocou krátkych skrutiek (19) na nohu (1) (obr. D).

6. Strechu (6) najprv natiahnite nad konce strešných tyčí (8) a (9) a stred strechy (7) nad krátke tyče strešných tyčí (8) (obr. E).
7. Pomocou oporných tyčí (11) a skrutiek (19) a (18) a skrutkových matíc (22) upevnite odkladaciu poličku (12), ako je znázornené na obr. E.
8. Pomocou skrutiek (20) namontujte lištu s hákmi (13) na odkladaciu poličku (12) (obr. E).
9. Výrobok zafixujte zemnými kolíkmi (16) na vhodnom rovnom mieste (obr. F).

Demontáž

Upozornenie: Na demontáž výrobku sú potrebné minimálne 2 osoby.

Odporúčame, aby demontáž vykonávali 4 osoby.

Upozornenie: Strechu altánku (6 - 7) demontujte podľa možností v čistom a suchom stave, aby ste zabránili tvorbe plesní, resp. flákov na textilii. Po demontáži v daždi nechajte strechu kompletne vyschnúť, skôr než ju zbalíte. Pri montáži vykonajte uvedené kroky (B - F) v opačnom poradí.

Skladovanie, čistenie, ošetrovanie

Pri nepoužívaní skladujte výrobok vždy suchý a čistý pri izbovej teplote. Výrobok čistite len vlhkou handričkou a slabým čistiacim prostriedkom.

DÔLEŽITÉ! Výrobok nikdy nečistite ostrými čistiacimi prostriedkami.

Strechu altánku možno ošetriť impregnačným sprejom.



Pokyny k likvidácii

Výrobok a obalový materiál zlikvidujte v súlade s aktuálnymi miestnymi predpismi.

Obalový materiál, ako napr. fóliové vrecúško nepatrí do rúk detí. Obalový materiál uschovajte mimo dosahu detí.



Výrobky a obaly likvidujte ekologickým spôsobom.



Recyklačný kód slúži na označenie rôznych materiálov na navrátenie do obehu opätovného využitia.

Kód sa skladá z recyklačného symbolu - ktorý má odzrkadľovať zhodnotenie recyklačného obehu - a číslo označujúce materiál.

Pokyny k záruke a priebehu servisu

Výrobok bol vyrobený veľmi starostlivo a pod stálou kontrolou. Na tento výrobok poskytuje DELTA-SPORT HANDELSKONTOR GmbH súkromným koncovým užívateľom trojročnú záruku odo dňa kúpy (záručná lehota) po splnení nasledovných podmienok. Záruka platí len na chyby materiálu a spracovania. Záruka sa netýka dielov, ktoré podliehajú bežnému opotrebeniu a preto ich možno považovať za opotrebitelné diely (napr. batérie), ako aj krehkých dielov, napr. vypínače, akumulátory alebo diely, ktoré sú vyrobené zo skla.

Nároky z tejto záruky zanikajú, keď sa výrobok používal neodborne alebo nesprávne, mimo určenia na používanie alebo určeného rozsahu používania alebo neboli dodržané pokyny návodu na obsluhu, s výnimkou, že koncový užívateľ preukáže, že ide o chybu materiálu alebo spracovania, ktorá nebola spôsobená niektorou z hore uvedených okolností.

Záruku je možné uplatniť len počas záručnej lehoty po predložení originálu pokladničného dokladu. Originál pokladničného dokladu preto prosím uschovajte. Záručná doba sa kvôli prípadným záručným opravám, zákonnej záruke alebo ako obchodné gesto nepredlžuje. Platí to aj pre vymenené a opravené diely.

Pri reklamáciách sa prosím najskôr obráťte na dole uvedenú Service-Hotline alebo sa s nami spojte prostredníctvom e-mailu. Ak sa jedná o záručný prípad, výrobok - podľa našej voľby - bezplatne opravíme, vymeníme alebo vrátime kúpnu cenu. Ďalšie práva zo záruky nevyplývajú. Vaše zákonné práva, hlavne nároky na záručné plnenie voči príslušnému predajcovi, nie sú touto zárukou obmedzené.

IAN: 398442_2107


 Servis Slovensko

Tel.: 0850 232001

E-Mail: deltasport@lidl.sk

¡Enhorabuena!

Con su compra se ha decidido por un artículo de gran calidad. Familiarícese con el artículo antes de usarlo por primera vez.

 **Para ello, lea detenidamente las siguientes instrucciones de montaje y las indicaciones de seguridad.**

Use el artículo solo de la forma descrita y para los campos de aplicación indicados. Conserve estas instrucciones de montaje a buen recaudo. Entregue todos los documentos en caso de traspasar el artículo a terceros.

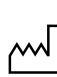
Alcance de suministro (Fig. A)

- 4 patas (1-3)
- 2 barras transversales largas (4)
- 2 barras transversales cortas (5)
- 1 techo de pérgola (6)
- 1 centro del techo (7)
- 4 barras del techo con barra corta (8)
- 2 barras del techo (9)
- 1 unión angular (10)
- 4 barras para estante (11)
- 2 estantes (12)
- 1 listón con ganchos (13)
- 6 uniones del techo (14)
- 1 abridor (15)
- 8 piquetas (16)
- 6 tornillos M6x25 (17)
- 24 tornillos M6x20 (18)
- 6 tornillos M6x15 (19)
- 3 tornillos M6x12(20)
- 6 tornillos M6x10 (21)
- 10 tuercas (22)
- 1 llave inglesa (23)
- 1 llave hexagonal (24)
- 1 instrucciones de montaje

Datos técnicos

Dimensiones:

aprox. 243 x 152 x 260 cm
(An x Pr x Al)

 Fecha de fabricación
(mes/año): 12/2021

Uso previsto

El artículo está diseñado como protección solar para exteriores. No está previsto para el uso permanente en exteriores, dado que su resistencia a la intemperie es limitada. El artículo no está destinado al uso comercial.

Indicaciones de seguridad

Lea todas las indicaciones de seguridad e instrucciones. El incumplimiento de las indicaciones puede causar lesiones graves.

- Ponga el artículo sobre una superficie plana.
- Compruebe antes de cada uso que todos los elementos hayan sido montados correctamente. Un montaje que no se haya efectuado correctamente puede limitar la seguridad y el funcionamiento.

¡Peligro de muerte!

- Nunca deje a niños sin supervisión con el material de embalaje. Existe peligro de asfixia.

¡Peligro de lesiones!

- No se permite utilizar el artículo en condiciones meteorológicas adversas, tales como viento fuerte, lluvia o nieve.
- Desmonte la pérgola si se esperan vientos superiores a los 40 km/h (brisa fresca; se mueven las ramas grandes y los árboles y el viento se oye claramente).
- El artículo se debe usar solo bajo supervisión de adultos y no como juguete.
- Desmonte el artículo si se levanta viento o surgen otras condiciones meteorológicas adversas.

- No se permite la presencia de fuego abierto o estufas para terrazas en la proximidad de la pérgola o dentro de ella. Si, aun así, una pérgola se incendiara, salga de ella de inmediato. Apague el fuego con un extintor o con agua. Si es necesario, avise inmediatamente a los bomberos.
- No se deben conectar o fijar entre sí varias pérgolas. Debe mantenerse una distancia mínima de 3 m entre cada pérgola.
- Se deben vaciar las acumulaciones de agua.

Elección del lugar de emplazamiento

A ser posible, coloque el artículo en un lugar resguardado del viento. El suelo debe estar nivelado y proporcionar suficiente fijación para las piquetas.

Montaje

Nota: Para montar el artículo son necesarias al menos 2 personas. Recomendamos realizar el montaje entre 4 personas.

1. Conecte las patas (1-3) con las barras transversales (4-5), tal como se muestra en la Fig. B, con los tornillos medianos (18).
2. Fije las uniones del techo (14) en las esquinas y los dos lados de la construcción con los tornillos cortos (21) (Fig. B).
3. Introduzca las barras del techo (8) y (9) en la unión angular (10) tal y como se muestra en la Fig. C.
4. Coloque la estructura del techo encima de la parte inferior y fíjela con los tornillos (17) y las tuercas (22) con la ayuda de la llave hexagonal (24) (Fig. D).
5. Atornille el abridor (15) en la pata (1) con los tornillos cortos (19) (Fig. D).

6. Coloque primero el techo (6) en los extremos de las barras del techo (8) y (9), y después el centro del techo (7) en las barras cortas de las barras del techo (8) (Fig. E).
7. Fije los estantes (12) con las barras para estante (11), los tornillos (19) y (18) y las tuercas (22) tal y como se muestra en la Fig. E.
8. Monte en un estante (12) el listón con ganchos (13) con los tornillos (20) (Fig. E).
9. Fije el artículo con las piquetas (16) en un lugar plano apropiado (Fig. F).

Desmontaje

Nota: Para desmontar el artículo son necesarias al menos 2 personas.

Recomendamos realizar el desmontaje entre 4 personas.

Nota: A ser posible, desmonte el techo de pérgola (6-7) cuando esté limpio y seco para evitar la formación de moho y manchas. Tras desmontar el techo con lluvia, séquelo completamente antes de empaquetarlo. Para el desmontaje, siga los pasos (B-F) descritos en el orden inverso.

Almacenamiento, limpieza, cuidado

Si no va a utilizarlo, almacene siempre el artículo seco y limpio y a temperatura ambiente. Limpie el artículo con un paño húmedo y con un producto de limpieza suave. ¡IMPORTANTE! No lo limpie con productos de limpieza agresivos. El techo de la pérgola puede tratarse con un spray impermeabilizador.



Indicaciones para la eliminación

Elimine el artículo y el material de embalaje conforme a la normativa legal local en la actualidad. No deje material de embalaje, como bolsas de plástico, en manos de niños. Guarde el material de embalaje en un lugar inaccesible para éstos.



Deseche los productos y embalajes de manera respetuosa con el medio ambiente.



El código de reciclaje sirve para identificar diversos materiales para reincorporarlos en el ciclo de reciclaje. El código consta del símbolo de reciclaje, el cual debe reflejar el ciclo de recuperación, y de un número que identifica el material.

Indicaciones relativas a la garantía y la gestión de servicios

El artículo ha sido fabricado con gran esmero y sometido a controles constantes. Para el mismo, DELTA-SPORT HANDELSKONTOR GmbH ofrece a los clientes finales particulares una garantía de tres años a contar desde la fecha de compra (periodo de garantía) con arreglo a las condiciones que se exponen a continuación. La garantía tiene validez únicamente para fallos del material y fabricación. La garantía no cubre las piezas sometidas a un desgaste normal, las cuales se consideran piezas de desgaste (p. ej., pilas) así como tampoco piezas frágiles como, p. ej., interruptores, baterías o piezas fabricadas en vidrio o cristal.

Se excluyen derechos derivados de esta garantía, si se ha realizado un uso incorrecto o abusivo del artículo o que no se encuentre dentro del marco del uso o ámbito de uso previstos o si no se ha observado lo recogido en el manual de instrucciones, a no ser que el cliente final demuestre que existen fallos del material o fabricación no derivados de una de las circunstancias expuestas anteriormente.

Las demandas derivadas de la garantía sólo podrán presentarse dentro del periodo de garantía exhibiendo el comprobante de compra original. Le rogamos, por ello, que conserve el comprobante de compra original. El periodo de garantía no se verá prolongado por ningún tipo de reparación realizada con motivo de la garantía, la garantía legal o como gesto de buena voluntad. Esto se aplica también a las piezas sustituidas o reparadas. Por favor, dirija sus quejas primero a la línea telefónica del servicio de atención al cliente que se indica a continuación o póngase en contacto con nosotros por correo electrónico. Si el caso está cubierto por la garantía, a nuestra elección, repararemos o cambiaremos gratuitamente el artículo o le restituiremos el precio de compra del mismo. De la garantía no se derivan otros derechos. Esta garantía no limitará sus derechos legales, especialmente los derechos de garantía frente al vendedor correspondiente.

IAN: 398442_2107


ES Servicio España

Tel.: 900 984 989

E-Mail: deltasport@lidl.es

Hjertelig tillykke!

Du har valgt at købe et kvalitetsprodukt. Lær produktet at kende, inden du bruger det første gang.

 **Det gør du ved at læse nedenstående monteringsvejledning og sikkerhedsanvisningerne omhyggeligt.**

Brug kun produktet som beskrevet og til de angivne anvendelsesområder. Opbevar denne monteringsvejledning et sikkert sted. Udlever også alle dokumenter, hvis produktet videregives til en tredjepart.

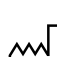
Leveringsomfang (fig. A)

- 4 x ben (1-3)
- 2 x tværstang lang (4)
- 2 x tværstang kort (5)
- 1 x pavillon-tag (6)
- 1 x midtersektion til taget (7)
- 4 x tagstang med kort stang (8)
- 2 x tagstang (9)
- 1 x hjørnesamling (10)
- 4 x hyldestang (11)
- 2 x hylde (12)
- 1 x krogophæng (13)
- 6 x tagsamling (14)
- 1 x kapselåbner (15)
- 8 x pløk (16)
- 6 x skrue, M6x25 (17)
- 24 x skrue, M6x20 (18)
- 6 x skrue, M6x15 (19)
- 3 x skrue, M6x12 (20)
- 4 x skrue, M6x10 (21)
- 10 x møtrik (22)
- 1 x skrueøgle (23)
- 1 x unbrakonøgle (24)
- 1 x monteringsvejledning

Tekniske data

Mål:

ca. 243 x 152 x 260 cm (b x d x h)

 Fremstillingsdato
(måned/år): 12/2021

Bestemmelsesmæssig brug

Artiklen er designet til solbeskyttelse udendørs. Den er ikke beregnet til vedvarende udendørs brug, da den kun er betinget vejrbestandigt. Artiklen er ikke beregnet til erhvervs-mæssig brug.

Sikkerhedsanvisninger

Læs alle sikkerhedsanvisninger og vejledninger. Manglende overholdelse kan forårsage alvorlige kvæstelser.

- Stil artiklen på et jævnt underlag.
- Kontroller før hver brug, at alle dele er monteret korrekt. En ikke korrekt udført montering kan påvirke sikkerheden og funktionen.

Livsfare!

- Lad aldrig børn være alene med emballagematerialet. Der er kvælningsfare.

Fare for skader!

- Artiklen må ikke anvendes under dårlige vejrforhold som kraftig vind, regn eller sne.
- Pavillonen skal tages ned, hvis der ventes vindhastigheder over 40 km/h (hård vind, store grene og træer bevæger sig, og vinden kan tydeligt høres).
- Artiklen må kun anvendes under opsyn af voksne og er ikke beregnet til brug som legetøj.
- Afmonter artiklen, hvis det blæser op eller i andre dårlige vejrforhold.
- Undgå åben ild og terrassevarmere i eller i nærheden af pavillonen! Hvis der alligevel skulle gå ild i en pavillon, skal du straks gå væk fra den! Sluk branden med en ildslukker eller vand. Alarmer straks brandvæsnets ved behov.

- Enkelte pavilloner må ikke sættes sammen eller fastgøres til hinanden. Der skal være en minimumsafstand på 3 m mellem enkelte pavilloner.
- Opståede ophobninger af vand skal tømmes

Valg af placering

Placer så vidt muligt artiklen et sted med læ for vinden. Underlaget skal være jævnt, og pløkkene skal sidde tilstrækkelig fast i det.

Klargøring

Bemærk: Det er nødvendigt med mindst 2 personer til at opstille artiklen.

Vi anbefaler at gennemføre opstillingen med 4 personer.

1. Forbind benene (1-3) med tværstængerne (4-5) som vist i fig. B ved hjælp af de mellemlange skruer (18).
2. Fastgør tagsamlingerne (14) på konstruktionens hjørner og to sider ved hjælp af de korte skruer (21) (fig. B).
3. Stik tagstængerne (8) og (9) ind i hjørnesamlingerne (10) som vist i fig. C.
4. Sæt tagkonstruktionen på pavillonens basis, og fastgør den med skruer (17) og møtrikker (22) ved hjælp af unbrakonøglen (24) (fig. D).
5. Skru kapselåbneren (15) fast på benet (1) med de korte skruer (19) (fig. D).
6. Træk først taget (6) over enderne på tagstængerne (8) og (9) og derefter midtersektionen (7) over de korte tagstænger (8) (fig. E).
7. Fastgør hyliden (12) med hyldestængerne (11) og skruerne (19) og (18) samt møtrikkerne (22) som vist i fig. E.

8. Monter krogophænget (13) på en hylde (12) med skrue(r)ne (20) (fig. E).
9. Fastgør artiklen med pløkkerne (16) på et egnet jævnt sted (fig. F).

Nedtagning

Bemærk: Det er nødvendigt med mindst 2 personer til nedtagning af artiklen.

Vi anbefaler at gennemføre nedtagningen med 4 personer.

Bemærk: Tag så vidt muligt pavillontaget (6-7) ned i ren og tør tilstand for at undgå skimmeldannelse og jordslåede pletter. Efter nedtagning i regnvej(r) skal du lade taget tørre helt, før du pakker det sammen. Udfør trinnene for opstillingen (B-F) i omvendt rækkefølge.

Opbevaring, rengøring, pleje

Opbevar altid artiklen tør og ren ved stuetemperatur, når den ikke er i brug. Rengør artiklen med en fugtig klud og et mildt rengøringsmiddel.

VIGTIGT! Må aldrig rengøres med skrappe rengøringsmidler.

Pavillon-taget kan behandles med imprægneringsspray.



Henvisninger vedr. bortskaffelse

Bortskaf artikel og emballage i overensstemmelse med lokalt gældende forskrifter. Emballagematerialer som f.eks. plastposer hører ikke hjemme i børnehænder. Opbevar emballagen utilgængeligt for børn.



Bortskaf produkter og emballage miljørigtigt.



Genbrugskoden anvendes til mærkning af forskellige materialer med henblik på genvinding. Koden består af genbrugssymbolet – som afspejler genvindingskredsløbet – og et nummer, der kendetegner materialet.

Oplysninger om garanti og servicehåndtering

Varen er fremstillet med største omhu og under løbende kontrol. DELTA-SPORT HANDELSKONTOR GmbH yder private slutkunder tre års garanti på varen fra købsdato (Garantifrist) i henhold til følgende bestemmelser. Garantien gælder kun for materiale- og fremstillingsfejl. Garantien omfatter ikke dele, der er udsat for normal slid og derfor skal betragtes som sliddele (f.eks. batterier) og ikke skrøbelige dele, f.eks. kontakter, genopladelige batterier eller dele, der er fremstillet af glas. Garantien kan ikke gøres gældende, hvis varen er blevet anvendt ukorrekt eller uagtsomt eller til andre formål end det tilsigtede eller i det tilsigtede omfang. Garantien bortfalder ligeledes ved manglende overholdelse af anvisningerne i betjeningsvejledningen. Kunden skal kunne påvise, at der er tale om materiale- eller fremstillingsfejl og ikke fejl som følge af ovenstående omstændigheder. Garantien kan kun gøres gældende i garantiperioden mod fremvisning af original kvittering. Gem derfor den originale kvittering. Garantiperioden forlænges ikke i tilfælde af reparation i henhold til garantien, den lovpligtige garanti eller pr. kulance. Dette gælder også for udskiftede og reparerede dele.

I tilfælde af klager er det muligt at kontakte nedenstående servicelinje eller kontakte os pr. e-mail. Ved garantisager vil vi efter eget skøn reparere varen uden beregning, ombytte varen eller refundere købsprisen. Der er ingen yderligere rettigheder under garantien.

Dine lovmæssige rettigheder, herunder navnlig garantikrav over for sælger, indskrænkes ikke som følge af denne garanti.

IAN: 398442_2107

 Service Danmark

Tel.: 32 710005

E-Mail: deltasport@lidl.dk

