

OWIM GmbH & Co. KG

Stiftsbergstraße 1
74167 Neckarsulm
GERMANY

Model-Nr.: HG10688

Version: 11/2023

IAN 437887_2304





HAARTROCKNER SHT 1800 A1

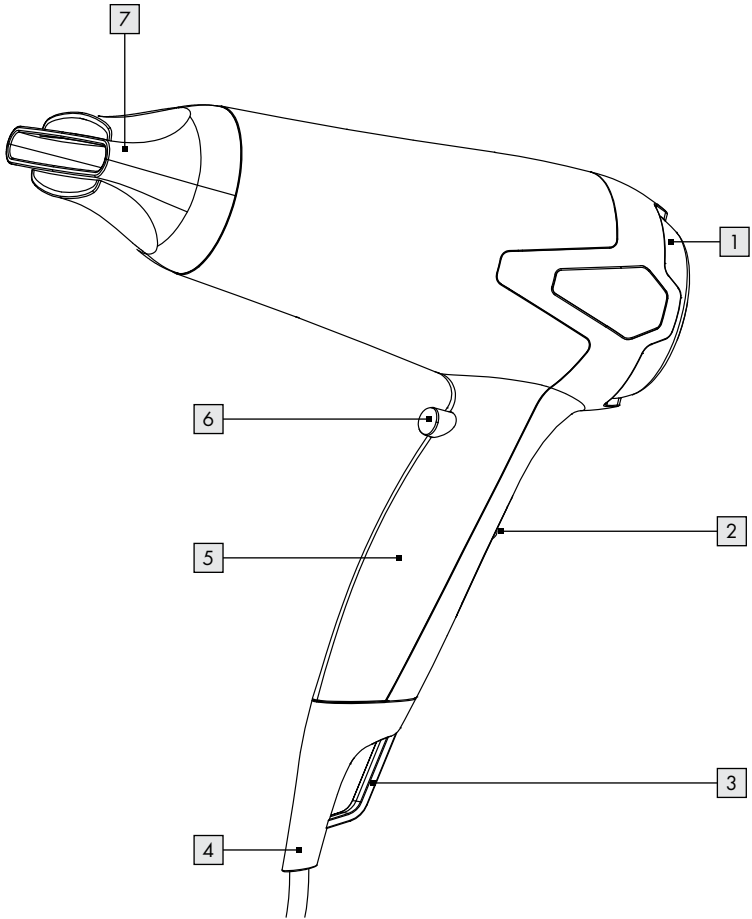
DE AT CH

HAARTROCKNER

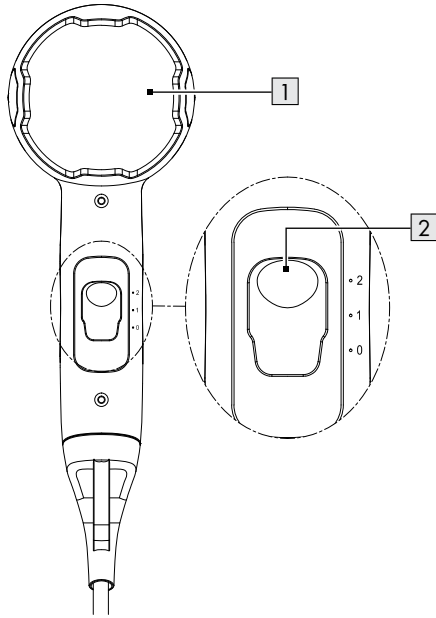
Kurzanleitung

IAN 437887_2304

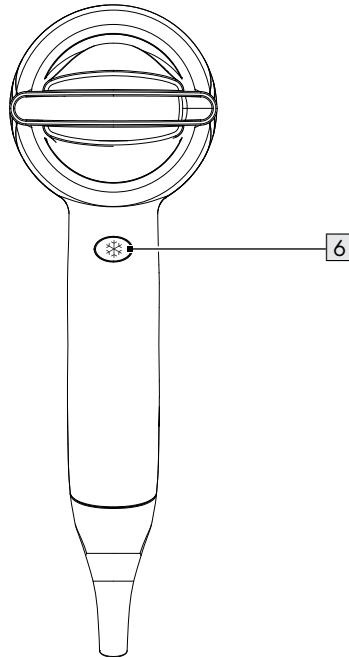
A



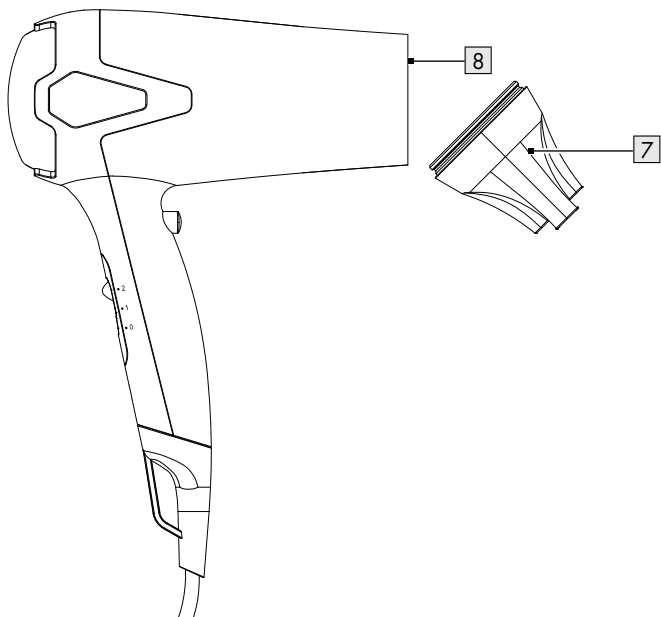
B



C

















D



Liste der verwendeten Piktogramme	Seite 7
Kurzanleitung	Seite 7
Bestimmungsgemäße Verwendung	Seite 7
Lieferumfang	Seite 8
Liste der Teile (Abb. A & D)	Seite 8
Technische Daten	Seite 8
Allgemeine Sicherheitshinweise	Seite 8
Erstverwendung	Seite 11
Bedienung	Seite 11
Haare trocknen	Seite 11
Haare stylen (Abb. D)	Seite 11
Reinigung und Wartung	Seite 12
Lagerung	Seite 12
Entsorgung	Seite 12
Service	Seite 12

Liste der verwendeten Piktogramme

In dieser Bedienungsanleitung und auf der Verpackung werden die folgenden Warnhinweise verwendet:

 <p>GEFAHR! Dieses Symbol mit dem Signalwort „Gefahr“ bezeichnet eine Gefährdung mit einem hohen Risikograd, die, wenn sie nicht vermieden wird, eine schwere Verletzung oder den Tod zur Folge hat.</p>	 Wechselstrom/-spannung
	 Hertz (Netzfrequenz)
	 Watt
 <p>WARNUNG! Dieses Symbol mit dem Signalwort „Warnung“ bezeichnet eine Gefährdung mit einem mittleren Risikograd, die, wenn sie nicht vermieden wird, eine schwere Verletzung oder den Tod zur Folge haben kann.</p>	 Symbol für ein Produkt der Schutzklasse II
 <p>VORSICHT! Dieses Symbol mit dem Signalwort „Vorsicht“ bezeichnet eine Gefährdung mit einem niedrigen Risikograd, die, wenn sie nicht vermieden wird, eine geringe oder mäßige Verletzung zur Folge haben kann.</p>	 Verwenden Sie das Produkt nicht in der Nähe von Badewannen, Duschen, Waschbecken oder anderen Behältern, die Wasser enthalten.
 <p>HINWEIS: Dieses Symbol mit dem Signalwort „Hinweis“ bietet weitere nützliche Informationen.</p>	 Lesen Sie die Bedienungsanleitung sorgfältig durch, insbesondere die Sicherheitshinweise.
 Verwenden Sie das Produkt nur in Innenbereichen.	 Das CE-Zeichen bestätigt Konformität mit den für das Produkt zutreffenden EU-Richtlinien.
 Sicherheitshinweise  Gebrauchsanweisungen	

HAARTROCKNER

● Kurzanleitung

Bei diesem Dokument handelt es sich um eine verkürzte Druckausgabe der vollständigen Bedienungsanleitung. Durch das Scannen des QR-Codes gelangen Sie direkt auf die Lidl-Service-Seite (www.lidl-service.com) und können durch die Eingabe der Artikelnummer (IAN) 437887_2304 die vollständige Bedienungsanleitung einsehen und herunterladen.

Die Kurzanleitung ist Bestandteil dieses Produkts.

Machen Sie sich vor der Benutzung des Produkts mit allen Bedien- und Sicherheitshinweisen vertraut. Bewahren Sie die Kurzanleitung gut auf und händigen Sie alle Unterlagen bei Weitergabe des Produkts an Dritte mit aus.

● Bestimmungsgemäße Verwendung

Dieses Produkt ist zum Trocknen und Stylen von Menschenhaar vorgesehen.

Das Produkt darf nicht an künstlichem Haar oder Tierhaar angewendet werden. Verwenden Sie das Produkt für keine anderen Zwecke.

Das Produkt darf nur im Haushalt verwendet werden. Es ist nicht zur gewerblichen Nutzung vorgesehen.

Der Hersteller übernimmt keine Haftung für Schäden aufgrund unsachgemäßer Verwendung.

● **Lieferumfang**

Überprüfen Sie nach dem Auspacken des Produkts, ob die Lieferung vollständig ist und alle Teile in ordnungsgemäßem Zustand sind. Entfernen Sie vor der Verwendung sämtliche Verpackungsmaterialien.

- 1x Haartrockner
- 1x Konzentrationsdüse
- 1x Bedienungsanleitung

● **Liste der Teile (Abb. A & D)**

- 1 Lufteinlass
- 2 0 / 1 / 2 (Ein-/Ausschalten, Luftstrom und Wärmeregulierung)
- 3 Aufhängung
- 4 Netzkabel und Netzstecker
- 5 Griff
- 6 ❄️ (Taste für den Kühlmodus)
- 7 Konzentrationsdüse
- 8 Luftauslass

● **Technische Daten**

- Eingangsspannung: 220–240 V~, 50–60 Hz
- Eingangsleistung: 1800–2200 W
- Schutzklasse: II



Allgemeine Sicherheitshinweise

MACHEN SIE SICH VOR DER BENUTZUNG DES PRODUKTS MIT ALLEN SICHERHEITS- UND BEDIENHINWEISEN VERTRAUT! WENN SIE DIESES PRODUKT AN ANDERE WEITERGEBEN, GEBEN SIE AUCH ALLE DOKUMENTE WEITER!

Im Falle von Schäden aufgrund der Nichteinhaltung dieser Bedienungsanleitung erlischt Ihr Garantieanspruch! Für Folgeschäden wird keine Haftung übernommen! Im Falle von Sach- oder Personenschäden aufgrund einer unsachgemäßen Benutzung oder Nichteinhaltung der Sicherheitshinweise wird keine Haftung übernommen!

Kinder und Personen mit Einschränkungen

⚠️ WARNUNG! LEBENS-GEFAHR UND UNFALL-GEFAHR FÜR SÄUGLINGE UND KINDER!

Lassen Sie Kinder nicht mit dem Verpackungsmaterial unbeaufsichtigt. Das Verpackungsmaterial stellt eine Erstickungsgefahr dar. Kinder unterschätzen die damit verbundenen Gefahren häufig. Halten Sie Kinder stets von Verpackungsmaterialien fern.

- Dieses Produkt kann von Kindern ab 8 Jahren und darüber sowie von Personen mit verringerten physischen, sensorischen oder mentalen Fähigkeiten oder Mangel an Erfahrung und Wissen benutzt werden, wenn sie beaufsichtigt oder bezüglich des sicheren Gebrauchs des Produktes unterwiesen wurden und die daraus resultierenden Gefahren verstehen.
- Kinder dürfen nicht mit dem Produkt spielen.
- Reinigung und Benutzerwartung dürfen nicht von Kindern ohne Beaufsichtigung durchgeführt werden.

Bestimmungsgemäßer Gebrauch

- ⚠ **WARNUNG!** Eine unsachgemäße Verwendung kann zu Verletzungen führen. Verwenden Sie das Produkt ausschließlich dieser Anleitung entsprechend.

Elektrische Sicherheit

- ⚠ **GEFAHR!**
Stromschlaggefahr!
Versuchen Sie niemals, das Produkt selbst zu reparieren.

Im Fall einer Fehlfunktion dürfen Reparaturen ausschließlich von qualifiziertem Personal durchgeführt werden.

- ⚠ **WARNUNG! Stromschlaggefahr!** Tauchen Sie das Produkt nicht in Wasser oder andere Flüssigkeiten ein. Halten Sie das Produkt niemals unter fließendes Wasser.
- ⚠ **WARNUNG! Stromschlaggefahr!** Verwenden Sie kein beschädigtes Produkt. Trennen Sie das Produkt vom Stromnetz und wenden Sie sich an Ihren Händler, wenn es beschädigt ist.
- Bevor Sie das Produkt mit dem Stromnetz verbinden, überprüfen Sie, ob Spannung und Netzfrequenz den am Typenschild des Produkts angegebenen Details zur Stromversorgung entsprechen.
- Überprüfen Sie den Netzstecker und die Anschlussleitung regelmäßig auf Schäden. Wenn die Anschlussleitung beschädigt ist, muss sie durch den Hersteller, seinen Kundendienst oder eine ähnlich qualifizierte Person ersetzt werden, um Gefährdungen zu vermeiden.

- Schützen Sie die Anschlussleitung vor Beschädigungen. Lassen Sie sie nicht über scharfe Kanten hängen und quetschen oder biegen Sie sie nicht. Halten Sie die Anschlussleitung von heißen Oberflächen und offenen Flammen fern.
- Als zusätzlicher Schutz wird die Installation eines Fehlerstromschutzschalters (RCD) mit einem Auslösestrom von nicht mehr als 30 mA im Stromkreis des Badezimmers empfohlen. Fragen Sie Ihren Installateur um Rat.
- Die Verwendung von Verlängerungsleitungen wird nicht empfohlen. Falls der Einsatz einer Verlängerungsleitung erforderlich sein sollte, muss sie für einen Stromfluss von mindestens 10 A vorgesehen sein. Verlegen Sie Leitungen so, dass niemand darüber stolpern und nichts beschädigt werden kann.
- Lassen Sie das Produkt nicht fallen, um Schäden am Produkt zu vermeiden.
- Blockieren Sie niemals den Lufteinlass und den Luftauslass, um eine Überhitzung des Produkts zu vermeiden.
- Das Produkt darf nicht unbeaufsichtigt bleiben, während es an das Stromnetz angeschlossen ist.
- Nehmen Sie das Produkt nicht mit feuchten Händen oder auf nassem Boden stehend in Betrieb. Fassen Sie den Netzstecker nie mit nassen oder feuchten Händen an.
- Ziehen Sie den Netzstecker nicht an der Anschlussleitung aus der Steckdose. Wickeln Sie die Anschlussleitung nicht um das Produkt.
- Schützen Sie das Produkt, die Anschlussleitung und den Netzstecker vor Staub, direkter Sonneneinstrahlung, Tropf- und Spritzwasser.
- Schalten Sie das Produkt stets aus, bevor Sie
 - Zubehörteile austauschen,
 - das Produkt reinigen,
 - das Produkt von der Stromversorgung trennen.

Bedienung



WARNUNG! **Stromschlaggefahr!**

- ⚠ Verwenden Sie dieses Produkt nicht in der Nähe von Badewannen, Duschen, Waschbecken oder anderen mit Wasser gefüllten Gefäßen.

- Wenn das Produkt in einem Badezimmer verwendet wird, trennen Sie es nach dem Gebrauch vom Stromnetz, da die Nähe von Wasser eine Gefahr darstellt, selbst wenn das Produkt ausgeschaltet ist.

● **Erstverwendung**

- Entfernen Sie das gesamte Verpackungsmaterial. Überprüfen Sie, ob alle Teile vollständig sind.
- ① **HINWEIS:** Dieses Produkt kann während der ersten Verwendung einen Geruch abgeben. Dabei handelt es sich um Produktions- oder Transport-Rückstände, die schnell nachlassen.

● **Bedienung**

● **Haare trocknen**

(Abb. B)

1. Verbinden Sie den Netzstecker **4** mit einer geeigneten Steckdose.
2. Wählen Sie den gewünschten Luftstrom und die Heizstufen:

0 / 1 / 2 2	Luftströmung / Hitze
0	Produkt aus
1	Eingeschaltet: sanfter Luftstrom und niedrige Heizstufe
2	Eingeschaltet: Starker Luftstrom und hohe Heizstufe

- ① **HINWEIS:** Falls sich das Produkt überhitzt, schaltet es sich automatisch aus.
- 3. Nach der Verwendung: Stellen Sie den Schalter 0/1/2 **2** auf 0, um das Gerät auszuschalten. Ziehen Sie den Netzstecker **4** aus der Steckdose.

● **Haare stylen (Abb. D)**

Konzentrationsdüse verwenden

1. Setzen Sie die Konzentrationsdüse **7** auf den Luftauslass **8**.
2. Drehen Sie die Konzentrationsdüse **7**, um die Position zu ändern.
3. Schalten Sie das Produkt ein. Verwenden Sie die Konzentrationsdüse **7**, um die Luftströmung auf einen bestimmten Bereich im Haar zu richten.

① **HINWEISE:**

- Wir empfehlen beim Haarstyling einen sanften Luftstrom und eine niedrige Heizstufe. (Stellen Sie den Schalter 0/1/2 **2** auf 1.)
- Entfernen Sie die Konzentrationsdüse **7** vom Luftauslass **8**: Ziehen Sie die Konzentrationsdüse **7** mit einer Abwärtsbewegung ab.

⚠ VORSICHT! Berühren und entfernen Sie die Konzentrationsdüse **7** nicht, wenn sie noch heiß ist.

Kaltluft-Funktion

(Abb. C)

Verwenden Sie die Kaltluft-Funktion, damit die Frisur länger hält:

* 6	Kalte Luftströmung
■ Taste gedrückt halten	Kalte Luftströmung ein
■ Taste loslassen	Kalte Luftströmung stoppt

- ① **HINWEIS:** Wenn das Gerät nicht funktioniert, schalten Sie es aus und trennen Sie es von der Stromversorgung. Lassen Sie das Produkt abkühlen.

● Reinigung und Wartung

⚠️ GEFAHR! Stromschlaggefahr! Schalten Sie das Produkt vor der Reinigung stets aus und ziehen Sie den Netzstecker **4** aus der Steckdose.

⚠️ WARNUNG! Tauchen Sie die elektrischen Teile des Produkts nicht in Wasser oder andere Flüssigkeiten ein. Halten Sie das Produkt niemals unter fließendes Wasser.

⚠️ VORSICHT! Verwenden Sie keine ätzenden oder scheuernden Reinigungsmittel oder Materialien, um das Produkt zu reinigen.

1. Wischen Sie das Gehäuse und die Konzentrationsdüse **7** mit einem leicht feuchten Tuch ab. Bei hartnäckigen Verschmutzungen wischen Sie mit einem leichten Reinigungsmittel auf dem Tuch. Und trocknen Sie alle Teile gründlich ab.
2. Reinigen Sie den Lufteinlass **1** mit einem trockenen Tuch.

● Lagerung

- Lagern Sie das Produkt an einem kühlen und trockenen Ort, geschützt vor Feuchtigkeit und außer Reichweite von Kindern.

● Entsorgung

Die Verpackung besteht aus umweltfreundlichen Materialien, die Sie über die örtlichen Recyclingstellen entsorgen können.



Beachten Sie die Kennzeichnung der Verpackungsmaterialien bei der Abfalltrennung, diese sind gekennzeichnet mit Abkürzungen (a) und Nummern (b) mit folgender Bedeutung: 1-7: Kunststoffe/20-22: Papier und Pappe/80-98: Verbundstoffe.



Möglichkeiten zur Entsorgung des ausgedienten Produkts erfahren Sie bei Ihrer Gemeinde oder Stadtverwaltung.



● Gerät entsorgen

Das Symbol der durchgestrichenen Mülltonne bedeutet, dass dieses Gerät am Ende der Nutzungszeit nicht über den Hausmüll entsorgt werden darf. Das Gerät ist bei eingerichteten Sammelstellen, Wertstoffhöfen oder Entsorgungsbetrieben abzugeben. Zudem sind Vertreiber von Elektro- und Elektronikgeräten sowie Vertreiber von Lebensmitteln zur Rücknahme verpflichtet. LIDL bietet Ihnen Rückgabemöglichkeiten direkt in den Filialen und Märkten an. Rückgabe und Entsorgung sind für Sie kostenfrei. Beim Kauf eines Neugerätes haben Sie das Recht, ein entsprechendes Altgerät unentgeltlich zurückzugeben. Zusätzlich haben Sie die Möglichkeit, unabhängig vom Kauf eines Neugerätes, unentgeltlich (bis zu drei) Altgeräte abzugeben, die in keiner Abmessung größer als 25 cm sind. Bitte löschen Sie vor der Rückgabe alle personenbezogenen Daten. Bitte entnehmen Sie vor der Rückgabe Batterien oder Akkumulatoren, die nicht vom Altgerät umschlossen sind, sowie Lampen, die zerstörungsfrei entnommen werden können und führen diese einer separaten Sammlung zu.

● Service

(DE) Service Deutschland
Tel.: 0800 5435 111

(AT) Service Österreich
Tel.: 0800 292726
E-Mail: owim@lidl.at

(CH) Service Schweiz
Tel.: 0800562153
E-Mail: owim@lidl.ch

