

/// PARKSIDE®



Akku-LED-Handlampe PHLA 20-Li A1

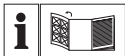
DE AT

Akku-LED-Handlampe

Originalbetriebsanleitung

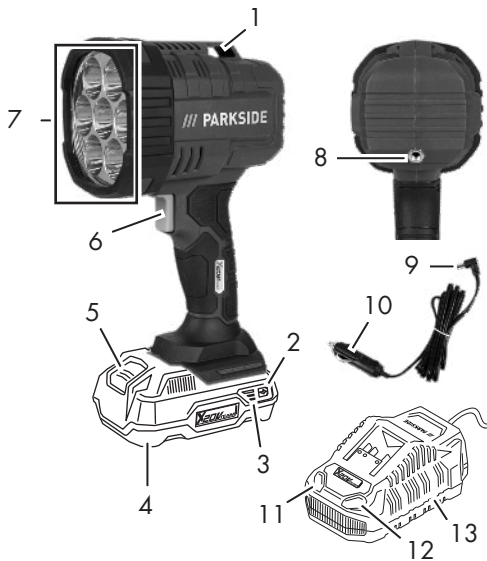
IAN 438559_2304

DE AT



DE AT

Klappen Sie vor dem Lesen die Seite mit den Abbildungen aus und machen Sie sich anschließend mit allen Funktionen des Gerätes vertraut.

A**B**

Inhalt

Einleitung	4
Bestimmungsgemäße Verwendung	5
Allgemeine Beschreibung	5
Lieferumfang.....	5
Funktionsbeschreibung	5
Übersicht	5
Technische Daten	6
Ladezeiten	6
Sicherheitshinweise	7
Symbole und Bildzeichen	7
Sicherheitshinweise für Akku-Lampen	8
Service	8
Spezielle Sicherheitshinweise für Akkugeräte.....	9
Spezielle Sicherheitshinweise für das Kfz-Zigarettenanzünder-Anschlusskabel	9
Betrieb	10
Akku entnehmen/einsetzen	10
Ladezustand des Akkus prüfen.....	11
Akku aufladen	11
Gerät über das Kfz-Zigarettenanzünder-Anschlusskabel betreiben ..	11
Ein-/Ausschalten	12
Arbeitshinweise	12
Stativ-Gewinde	12
Akku-LED-Handlampe aufhängen.....	12
Wartung	12
Reinigung	12
Lagerung	13
Entsorgung/Umweltschutz	13

Zubehör	14
Garantie	14
Reparatur-Service	16
Service-Center	16
Importeur	16
Original-EG-Konformitätserklärung	18
Explosionszeichnung	20

Einleitung

Herzlichen Glückwunsch zum Kauf Ihres neuen Gerätes. Sie haben sich damit für ein hochwertiges Gerät entschieden. Dieses Gerät wurde während der Produktion auf Qualität geprüft und einer Endkontrolle unterzogen. Die Funktionsfähigkeit Ihres Gerätes ist somit sichergestellt.



Die Betriebsanleitung ist Bestandteil dieses Gerätes. Sie enthält wichtige Hinweise für Sicherheit, Gebrauch und Entsorgung. Machen Sie sich vor der Benutzung des Gerätes mit allen Bedien- und Sicherheitshinweisen vertraut. Benutzen Sie das Gerät nur wie beschrieben und für die angegebenen Einsatzbereiche. Bewahren Sie die Betriebsanleitung gut auf und händigen Sie alle Unterlagen bei Weitergabe des Gerätes an Dritte mit aus.

Bestimmungsgemäße Verwendung

Die Akku-LED-Handlampe eignet sich zum mobilen, räumlich und zeitlich begrenzten Beleuchten trockener, schlecht beleuchteter Innenbereiche.

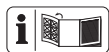
Die Akku-LED-Handlampe ist nicht zur Raumbeleuchtung im Haushalt geeignet.

Die Akku-LED-Handlampe ist nicht für den rauen Betrieb geeignet.

Dieses Gerät ist nicht zur gewerblichen Nutzung geeignet. Bei gewerblichem Einsatz erlischt die Garantie.

Das Gerät ist Teil der Serie X 20 V TEAM von Parkside und kann mit Akkus der X 20 V TEAM Serie von Parkside betrieben werden. Die Akkus dürfen nur mit Ladegeräten der Serie X 20 V TEAM von Parkside geladen werden.

Allgemeine Beschreibung



Die Abbildungen finden Sie auf der Ausklappseite.

Lieferumfang

Packen Sie das Gerät aus und kontrollieren Sie, ob es vollständig ist.

- Akku-LED-Handlampe
- 12V-Kfz-Zigarettenanzünder-Anschlusskabel
- Betriebsanleitung

Entsorgen Sie das Verpackungsmaterial ordnungsgemäß.



Akku und Ladegerät sind nicht im Lieferumfang enthalten.



Kfz-Zigarettenanzünder-Anschlusskabel nur für Akku-LED-Handlampe verwenden.

Funktionsbeschreibung


Die Funktion der Bedienteile entnehmen Sie bitte den nachfolgenden Beschreibungen.

A Übersicht

- 1 Öse
- 2 Taste
- 3 Ladezustandsanzeige
- 4 Akku
- 5 Entriegelungstaste
- 6 Ein-/Ausschalter
- 7 LED-Licht
- 8 1/4"-Innengewinde
- 9 Stecker
- 10 12V-Kfz-Zigarettenanzünder-Anschlusskabelkabel
- 11 grüne LED
- 12 rote LED
- 13 Ladegerät

Technische Daten

Akku-LED-Handlampe PHLA 20-Li A1

Nennspannung	
U ₁	20 V ===
Betrieb mit Netzteil	
U ₂	12 V ===
Bemessungsleistung P _{max}	21 W
Anzahl der Lampen (LED)	7 x 3 W
Lichtstrom	2500 lm
Lichtfarbe	Kaltweiß (6500 K)
Energieeffizienzklasse*	E
Leuchtdauer bei Akkubetrieb (bei 1000 lm):	
20 V/2 Ah	160 min
20 V/4 Ah	350 min
20 V/8 Ah	720 min
Innengewinde	1/4"
Schutzklasse	III 
Schutzart	IP20
Gewicht	ca. 0,58 kg
Abmessungen	
Länge	139 mm
Breite	106 mm
Höhe	239 mm
max. projizierte Fläche	~6760 mm ²
Akku	Li-Ion
Temperatur	max. 50 °C
Ladevorgang	4 - 40 °C
Betrieb	-20 - 50 °C
Lagerung	0 - 45 °C
bei der Verwendung mit Smart Akkus (Smart PAPS 204 A1/ Smart PAPS 208 A1)	
Arbeitsfrequenz/Frequenzband	2400 - 2483,5 MHz
max. Sendeleistung ..	≤ 20 dBm

* Dieses Produkt enthält eine Lichtquelle der Energieeffizienzklasse E.

Ladezeiten

Das Gerät ist Teil der Serie X 20 V TEAM von Parkside und kann mit Akkus der X 20 V TEAM Serie von Parkside betrieben werden.

Akkus der Serie X 20 V TEAM von Parkside dürfen nur mit Ladegeräten der Serie X 20 V TEAM von Parkside geladen werden.

Wir empfehlen Ihnen, dieses Gerät ausschließlich mit folgenden Akkus zu betreiben: PAP 20 B1, PAP 20 B3, Smart PAPS 204 A1, Smart PAPS 208 A1

Wir empfehlen Ihnen, diese Akkus mit folgenden Ladegeräten zu laden: PLG 20 C1, PLG 20 C3, PLG 201 A1, PDSLK 20 B1, Smart PLGS 2012 A1



Die Ladezeit wird u.a. durch Faktoren wie Temperatur der Umgebung und des Akkus, sowie der anliegenden Netzspannung beeinflusst und kann ggf. von den angegebenen Werten abweichen.

Ladezeit (Min.)	PAP 20 A1 PAP 20 A2 PAP 20 B1	PAP 20 A3 PAP 20 B3 Smart PAPS 204 A1	Smart PAPS 208 A1
PLG 20 A1 PLG 20 A4 PLG 20 C1	60	120	240
PLG 20 C2	45	80	165
PLG 20 A2 PLG 20 A3 PLG 20 C3 PDSLГ 20 A1 PDSLГ 20 B1	35	60	120
PLG 201 A1	135	250	500
Smart PLGS 2012 A1	35	45	50

Sicherheitshinweise

Symbole und Bildzeichen

Bildzeichen auf dem Gerät:



Betriebsanleitung lesen



Elektrogeräte gehören nicht in den Hausmüll.



Schutzklasse III

== Gleichspannung

Polung



Das Gerät ist Teil der Serie X 20 V Team



Achtung!
Nicht in die aktive Lichtquelle starren

Symbole in der Betriebsanleitung:



Gefahrenzeichen mit Angaben zur Verhütung von Personen- oder Sachschäden



Hinweiszeichen mit Informationen zum besseren Umgang mit dem Gerät

Symbole auf der Verpackung:



Bitte entsorgen Sie Verpackung und Produkt umweltschonend.



Recyclingsymbol: Wellpappe

Sicherheitshinweise für Akku-Lampen

- **Decken Sie das Gerät während des Betriebs nicht ab.** Das Gerät erwärmt sich während des Betriebs und es kann zu Verbrennungen führen.
- **Blicken Sie nicht in den Lichtstrahl. Richten Sie den Lichtstrahl nicht auf Personen oder Tiere.**
- **Lassen Sie Kinder das Gerät nicht benutzen.** Sie könnten andere Personen oder sich selbst unbeabsichtigt blenden.


- **Halten Sie das Gerät von magnetisch empfindlichen Geräten und magnetischen Datenträgern fern.** Durch den Magnet kann es zu nicht umkehrbarem Datenverlust kommen.
- **Prüfen Sie eine dauerhafte Haltbarkeit der Gerätebefestigung.** Es besteht Verletzungsgefahr durch Herunterfallen des Geräts.
- Die Lichtquelle dieser Leuchte darf nur vom Hersteller oder einem von ihm beauftragten Servicetechniker oder einer vergleichbar qualifizierten Person ersetzt werden.

Service

- **Lassen Sie Ihr Elektrowerkzeug nur von qualifiziertem Fachpersonal und nur mit Original-Ersatzteilen reparieren.** Damit wird sichergestellt, dass die Sicherheit des Gerätes erhalten bleibt.

Spezielle Sicherheitshinweise für Akkugeräte

- Stellen Sie sicher, dass das Gerät ausgeschaltet ist, bevor Sie den Akku einsetzen. Das Einsetzen eines Akkus in ein Elektrowerkzeug, das eingeschaltet ist, kann zu Unfällen führen.
- Verwenden Sie kein Zubehör, welches nicht von PARKSIDE empfohlen wurde. Dies kann zu elektrischem Schlag oder Feuer führen.

 Beachten Sie die Sicherheitshinweise und Hinweise zum Aufladen und der korrekten Verwendung, die in der Betriebsanleitung Ihres Akkus und Ladegeräts der Serie X 20 V TEAM gegeben sind. Eine detaillierte Beschreibung zum Ladevorgang und weitere Informationen finden Sie in dieser separaten Bedienungsanleitung.

Spezielle Sicherheitshinweise für das Kfz-Zigarettenanzünder-Anschlusskabel

- Bei Beschädigung des Kabels oder der Anschlüsse lassen Sie diese von autorisiertem Fachpersonal oder dem Kundenservice austauschen.
- Schützen Sie das Gerät vor Feuchtigkeit und dem Eindringen von Flüssigkeiten.
- Setzen Sie das Gerät nie extremer Hitze oder hoher Luftfeuchtigkeit aus. Dies gilt insbesondere für eine Lagerung im Auto. Bei längeren Standzeiten entstehen extreme Temperaturen in Innenraum und Handschuhfach. Entfernen Sie elektrische und elektronische Geräte aus dem Fahrzeug.
- **VORSICHT UNFALLGEFAHR!** Verwenden Sie das Gerät nicht während der Fahrt im

Fahrzeug. Bei Verwendung des Geräts im Fahrzeug dürfen Fahrer und Fahrzeuginsassen nicht gefährdet werden. Lagern und befestigen Sie das Gerät so, dass auch bei einer Vollbremsung keine Verletzungsgefahr durch das Gerät besteht und dieses nicht beschädigt werden kann.

- **WARNUNG! Platzieren Sie den KFZ-Ladeadapter oder das Anschlusskabel nicht im Entfaltungsbereich des Airbags oder in dessen Nähe.** Dieser kann den Ladestecker im Falle einer Auslösung durch den Innenraum des Fahrzeuges schleudern und schwere Verletzungen verursachen.
- **VORSICHT! Schließen Sie das Gerät nicht an den Zigarettenanzünder Ihres Fahrzeugs an, wenn die Fahrzeug-Batterie bereits alt oder verschlissen ist.** Es

kann passieren, dass sich der Motor des Fahrzeugs nicht mehr starten lässt.

- **Beim Aufladen über einen Zigarettenanzünder muss der Kfz-Adapter immer vollständig in den Zigarettenanzünder des Fahrzeugs eingesteckt sein.** Ansonsten besteht Brandgefahr durch Überhitzung.
- Wenn Sie am Gerät Brandgeruch oder Rauchentwicklung feststellen, trennen Sie es sofort von der Bordsteckdose.

Betrieb

A Akku entnehmen/einsetzen

1. Zum Einsetzen des Akkus (4) schieben Sie den Akku entlang der Führungsschiene in das Gerät. Er rastet hörbar ein.
2. Zum Herausnehmen des Akkus (4) aus dem Gerät drücken Sie die Entriegelungstasten (5) am Akku und ziehen den Akku heraus.

A Ladezustand des Akkus prüfen

Die Ladezustandsanzeige (3) signalisiert den Ladezustand des Akkus (4).

Drücken Sie die Taste (2) zur Ladezustandsanzeige am Akku. Der Ladezustand des Akkus wird durch Aufleuchten der entsprechenden LED-Leuchte angezeigt.

rot-gelb-grün

=> Akku vollgeladen

rot-gelb

=> Akku ca. zur Hälfte geladen

rot

=> Akku muss geladen werden

A Akku aufladen

1. Nehmen Sie gegebenenfalls den Akku (4) aus dem Gerät.
2. Schieben Sie den Akku (4) in den Ladeschacht des Ladegerätes (13).
3. Schließen Sie das Ladegerät (13) an eine Steckdose an.
4. Nach erfolgtem Ladevorgang trennen Sie das Ladegerät (13) vom Netz.
5. Ziehen Sie den Akku (4) aus dem Ladegerät (13).

Übersicht der LED-Kontrollanzeigen auf dem Ladegerät (13):

Grüne LED (11) leuchtet ohne eingesetzten Akku:
Ladegerät betriebsbereit.

Grüne LED (11) leuchtet:
Akku ist geladen.

Rote LED (12) leuchtet:
Akku lädt.

Rote (12) und grüne LED (11) blinken:
Fehler

B Gerät über das Kfz-Zigarettenanzünder-Anschlusskabel betreiben



Gerät im Netzbetrieb nur mit dem beiliegenden 12V-Kfz-Zigarettenanzünder-Anschlusskabel betreiben.

1. Entfernen Sie den Zigarettenanzünder aus der Autosteckdose des Kraftfahrzeugs.
2. Schließen Sie das 12V-Kfz-Zigarettenanzünder-Anschlusskabel (10) an die Autosteckdose an.
3. Stecken Sie den Stecker (9) in den Anschluss am Gerätefuß.



Im Adapter des 12V-Kfz-Zigarettenanzünder-Anschlusskabels (10) befindet sich eine F15A/250V Feinglassicherung, welche bei Bedarf ausgetauscht werden kann. Lösen Sie hierfür die Spitze am Adapter und tauschen Sie die Sicherung aus.

A Ein-/Ausschalten

1. Zum **Einschalten** drücken Sie den Ein-/Ausschalter (6) einmal.

i Das LED-Licht leuchtet mit reduzierter Helligkeit.

2. Wechseln Sie die Leuchtstufen durch Drücken des Ein-/Ausschalters (6).

Drücken	Leuchtmodus
1x	dauerhaft 1000 lm
2x	dauerhaft 2500 lm
3x	Blinkmodus
4x	aus

3. Zum **Ausschalten** drücken Sie den Ein-/Ausschalter (6) viermal.

Arbeitshinweise



Nicht in die Lichtquelle blicken.

A Stativ-Gewinde

Mit Hilfe des 1/4"-Innengewindes (8) können Sie das Gerät auf ein Stativ (nicht im Lieferumfang enthalten) schrauben.

A Akku-LED-Handlampe aufhängen

Sie können das Gerät an der Öse (1) aufhängen. Der Aufhängeort muß für das Gewicht des Produktes geeignet sein.

Wartung

Das Gerät ist wartungsfrei.

Reinigung



Schalten Sie das Gerät vor der Reinigung aus und nehmen Sie den Akku aus dem Gerät.

- Reinigen Sie das Gerät mit einem trockenen, weichen Tuch, um die LED-Licht-Abdeckung nicht zu verkratzen und einem Pinsel für die Spalten am Gerät.
- Verwenden Sie **keine** scharfen Reinigungs- bzw. Lösungsmittel. Sie könnten das Gerät damit irreparabel beschädigen.
- Verwenden Sie **kein** Wasser oder metallische Hilfsmittel. Es besteht die Gefahr eines Kurzschlusses.

Lagerung

Nehmen Sie den Akku vor einer längeren Lagerung aus dem Gerät und laden Sie ihn vollständig auf.

Entsorgung/ Umweltschutz

Nehmen Sie den Akku aus dem Gerät und führen Sie Gerät und Verpackung einer umweltgerechten Wiederverwertung zu. Entsorgungshinweise zum Akku finden Sie in der separaten Betriebsanleitung.



Elektrische Geräte gehören nicht in den Hausmüll. Das Symbol der durchgestrichenen Mülltonne bedeutet, dass dieses Produkt am Ende der Nutzungszeit nicht über den Haushaltsmüll entsorgt werden darf.

Richtlinie 2012/19/EU über Elektro- und Elektronik-Altgeräte: Verbraucher sind gesetzlich dazu verpflichtet, Elektro- und Elektronikgeräte am Ende ihrer Lebensdauer einer umweltgerechten Wiederverwertung zuzuführen. Auf diese Weise wird eine umwelt- und ressourcenschonende Verwertung sichergestellt.

Je nach Umsetzung in nationales Recht können Sie fol-

gende Möglichkeiten haben:

- an einer Verkaufsstelle zurückgeben,
- an einer offiziellen Sammelstelle abgeben,
- an den Hersteller/Inverkehrbringer zurücksenden.

Nicht betroffen sind den Altgeräten beigelegte Zubehörteile und Hilfsmittel ohne Elektrobestandteile.

Zusätzliche Entsorgungshinweise für Deutschland:

Das Gerät ist bei eingerichteten Sammelstellen, Wertstoffhöfen oder Entsorgungsbetrieben abzugeben. Zudem sind Vertreiber von Elektro- und Elektronikgeräten sowie Vertreiber von Lebensmitteln zur Rücknahme verpflichtet. LIDL bietet Ihnen Rückgabemöglichkeiten direkt in den Filialen und Märkten an. Rückgabe und Entsorgung sind für Sie kostenfrei. Beim Kauf eines Neugerätes haben Sie das Recht, ein entsprechendes Altgerät unentgeltlich zurückzugeben.

Zusätzlich haben Sie die Möglichkeit, unabhängig vom Kauf eines Neugerätes, unentgeltlich (bis zu drei) Altgeräte abzugeben, die in keiner Abmessung größer als 25 cm sind.

Bitte entnehmen Sie vor der Rückgabe Batterien oder Akkumulatoren, die nicht vom Altgerät umschlossen sind, sowie Lampen, die zerstörungsfrei

entnommen werden können und führen diese einer separaten Sammlung zu.



Werfen Sie den Akku nicht in den Hausmüll, ins Feuer (Explosionsgefahr) oder ins Wasser. Beschädigte Akkus können der Umwelt und ihrer Gesundheit schaden, wenn giftige Dämpfe oder Flüssigkeiten austreten.

Entsorgen Sie Akkus nach den lokalen Vorschriften. Defekte oder verbrauchte Akkus müssen gemäß Richtlinie 2006/66/EG recycelt werden. Geben Sie Akkus an einer Altbatteriesammelstelle ab, wo sie einer umweltgerechten Wiederverwertung zugeführt werden. Fragen Sie hierzu Ihren lokalen Müllentsorger oder unser Service-Center. Entsorgen Sie Akkus im entladenen Zustand. Wir empfehlen die Pole mit einem Klebestreifen zum Schutz vor einem Kurzschluss abzudecken. Öffnen Sie den Akku nicht.

Zubehör

Zubehör erhalten Sie unter
www.grizzlytools.shop

Sollten Sie Probleme mit dem Bestellvorgang haben, verwenden Sie bitte das Kontaktformular. Bei weiteren Fragen wenden Sie sich an das „Service-Center“ (siehe Seite 16).

Garantie

Sehr geehrte Kundin, sehr geehrter Kunde, Sie erhalten auf diesen Artikel 3 Jahre Garantie ab Kaufdatum. Im Falle von Mängeln dieses Produkts stehen Ihnen gegen den Verkäufer des Produkts gesetzliche Rechte zu. Diese gesetzlichen Rechte werden durch unsere im Folgenden dargestellte Garantie nicht eingeschränkt.

Garantiebedingungen

Die Garantiefrist beginnt mit dem Kaufdatum. Bitte bewahren Sie den Original-Kassenbon gut auf. Diese Unterlage wird als Nachweis für den Kauf benötigt. Tritt innerhalb von drei Jahren ab dem Kaufdatum dieses Produkts ein Material- oder Fabrikationsfehler auf, wird das Produkt von uns – nach unserer Wahl – für Sie kostenlos repariert oder ersetzt. Diese Garantieleistung setzt voraus, dass in-

nerhalb der Drei-Jahres-Frist das defekte Gerät und der Kaufbeleg (Kassenbon) vorgelegt und schriftlich kurz beschrieben wird, worin der Mangel besteht und wann er aufgetreten ist. Wenn der Defekt von unserer Garantie gedeckt ist, erhalten Sie das reparierte oder ein neues Produkt zurück. Mit Reparatur oder Austausch des Produkts beginnt kein neuer Garantiezeitraum.

Garantiezeit und gesetzliche Mängelansprüche

Die Garantiezeit wird durch die Gewährleistung nicht verlängert. Dies gilt auch für ersetzte und reparierte Teile. Eventuell schon beim Kauf vorhandene Schäden und Mängel müssen sofort nach dem Auspacken gemeldet werden. Nach Ablauf der Garantiezeit anfallende Reparaturen sind kostenpflichtig.

Garantieumfang

Das Gerät wurde nach strengen Qualitätsrichtlinien sorgfältig produziert und vor Anlieferung gewissenhaft geprüft.

Die Garantieleistung gilt ausschließlich für Material- oder Fabrikationsfehler. Diese Garantie erstreckt sich nicht auf die normale Abnutzung von Verschleißteilen. Diese Garantie verfällt, wenn das Produkt beschädigt, nicht

sachgemäß benutzt oder nicht gewartet wurde. Ebenso für Schäden durch Wasser, Frost, Blitz und Feuer oder falschen Transport. Für eine sachgemäße Benutzung des Produkts sind alle in der Betriebsanleitung aufgeführten Anweisungen genau einzuhalten.

Verwendungszwecke und Handlungen, von denen in der Betriebsanleitung abgeraten oder vor denen gewarnt wird, sind unbedingt zu vermeiden. Das Produkt ist lediglich für den privaten und nicht für den gewerblichen Gebrauch bestimmt. Bei missbräuchlicher und unsachgemäßer Behandlung, Gewaltanwendung und bei Eingriffen, die nicht von unserer autorisierten Service-Niederlassung vorgenommen wurden, erlischt die Garantie.

Abwicklung im Garantiefall

Um eine schnelle Bearbeitung Ihres Anliegens zu gewährleisten, folgen Sie bitte den folgenden Hinweisen:

- Bitte halten Sie für alle Anfragen den Kassenbon und die Identifikationsnummer (IAN 438559_2304) als Nachweis für den Kauf bereit.
- Die Artikelnummer entnehmen Sie bitte dem Typenschild.
- Sollten Funktionsfehler oder sonstige Mängel auftreten, kontaktieren Sie zunächst die nachfolgend benannte

Serviceabteilung **telefonisch** oder per **E-Mail**. Sie erhalten dann weitere Informationen über die Abwicklung Ihrer Reklamation.

- Ein als defekt erfasstes Gerät können Sie, nach Rücksprache mit unserem Kundenservice, unter Beifügung des Kaufbelegs (Kassenbons) und der Angabe, worin der Mangel besteht und wann er aufgetreten ist, für Sie portofrei an die Ihnen mitgeteilte Service-Anschrift übersenden. Um Annahmeprobleme und Zusatzkosten zu vermeiden, benutzen Sie unbedingt nur die Adresse, die Ihnen mitgeteilt wird. Stellen Sie sicher, dass der Versand nicht unfrei, per Sperrgut, Express oder sonstiger Sonderfracht erfolgt. Senden Sie das Gerät bitte inkl. aller beim Kauf mitgelieferten Zubehörteile ein und sorgen Sie für eine ausreichend sichere Transportverpackung.

Reparatur-Service

Sie können Reparaturen, **die nicht der Garantie unterliegen**, gegen Berechnung von unserer Service-Niederlassung durchführen lassen. Sie erstellt Ihnen gerne einen Kostenvoranschlag. Wir können nur Geräte bearbeiten, die ausreichend

verpackt und frankiert eingesandt wurden.

Achtung: Bitte senden Sie Ihr Gerät gereinigt und mit Hinweis auf den Defekt an unsere Service-Niederlassung. Nicht angenommen werden unfrei, per Sperrgut, Express oder mit sonstiger Sonderfracht eingeschickte Geräte. Die Entsorgung Ihrer defekten, eingesendeten Geräte führen wir kostenlos durch.

Service-Center

DE Service Deutschland
Tel.: 0800 54 35 111
E-Mail: grizzly@lidl.de
IAN 438559_2304

AT Service Österreich
Tel.: 0800 44 77 44
E-Mail: grizzly@lidl.at
IAN 438559_2304

Importeur

Bitte beachten Sie, dass die folgende Anschrift keine Serviceanschrift ist. Kontaktieren Sie zunächst das oben genannte Service-Center.

Grizzly Tools GmbH & Co. KG
Stockstädter Straße 20
63762 Großostheim
Deutschland
www.grizzlytools.de



Original- EG-Konformitätserklärung

Hiermit bestätigen wir, dass die **Akku-LED-Handlampe**

Modell PHLA 20-Li A1

Seriennummer: 000001 – 113000

folgenden einschlägigen EU-Richtlinien in ihrer jeweils gültigen Fassung entspricht:

**2014/30/EU • 2014/35/EU
2009/125/EG • 2011/65/EU* & (EU) 2015/863
Gerät inkl. Smart-Akku Smart PAPS 204 A1/Smart PAPS 208 A1:
2014/53/EU**

Um die Übereinstimmung zu gewährleisten, wurden folgende harmonisierte Normen sowie nationale Normen und Bestimmungen angewendet:

**EN IEC 60598-1:2021/A11:2022 • EN 60598-2-8:2013
EN 62493:2015/A1:2022 • EN 61547:2009
EN IEC 55015:2019/A11:2020 • EN 50498:2010
IEC 62471: 2006 • EN IEC 63000:2018
Gerät inkl. Smart-Akku Smart PAPS 204 A1/Smart PAPS 208 A1:
EN 301 489-1 V2.2.3:2019 • Draft EN 301 489-17 V3.2.5:2022
EN 300 328 V2.2.2:2019 • EN 50663:2017**

Die alleinige Verantwortung für die Ausstellung dieser Konformitätserklärung (23)** trägt der Hersteller:



Grizzly Tools GmbH & Co. KG
Stockstädter Straße 20
63762 Großostheim
Germany
20.12.2023

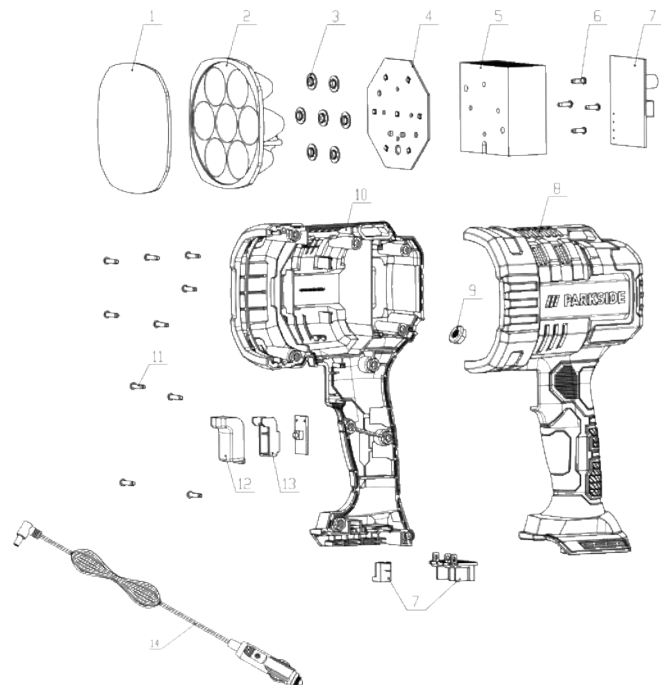
Christian Frank
Dokumentationsbevollmächtigter

* Der oben beschriebene Gegenstand der Erklärung erfüllt die Vorschriften der Richtlinie 2011/65/EU des Europäischen Parlaments und des Rates vom 8. Juni 2011 zur Beschränkung der Verwendung bestimmter gefährlicher Stoffe in Elektro- und Elektronikgeräten.

** Die beiden letzten Ziffern des Jahres, in dem die CE-Kennzeichnung angebracht wurde

Explosionszeichnung

PHLA 20-Li A1



informativ

2023-11-15_rev02_ts

GRIZZLY TOOLS GMBH & CO. KG

Stockstädter Straße 20
63762 Großostheim
GERMANY

Stand der Informationen: 11/2023 ·
Ident.-No.: 72093900112023-DE/AT



IAN 438559_2304

