



# KLETTERDREIECK PIKLER TRIANGLE TRIANGLE D'ESCALADE

(DE) (AT) (CH)

## KLETTERDREIECK

Gebrauchsanweisung

(FR) (BE)

## TRIANGLE D'ESCALADE

Notice d'utilisation

(PL)

## TROJĄKĄT GIMNASTYCZNY

Instrukcja użytkowania

(SK)

## LEZECKÝ TROJUHOĽNÍK

Návod na používanie

(DK)

## KLATRETREKANT

Brugervejledning

(HU)

## HÁROMSZÖG ALAKÚ MÁSZÓKA

Használati útmutató

(GB) (IE)

## PIKLER TRIANGLE

Instructions for use

(NL) (BE)

## KLIMDRIEHOEK

Gebruiksaanwijzing

(CZ)

## TROJÚHELNÍK NA LEZENÍ

Návod k použití

(ES)

## TRIÁNGULO DE ESCALADA

Instrucciones de uso

(IT)

## TRIANGOLO PER ARRAMPICARSI

Istruzioni d'uso

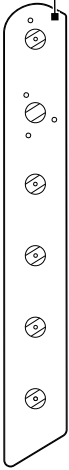


IAN 477376\_2401

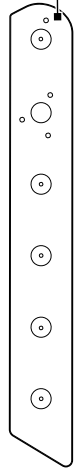
(DE) (AT) (CH) (GB) (IE) (FR) (BE) (NL)  
(PL) (CZ) (SK) (ES) (DK) (IT) (HU)

**A**

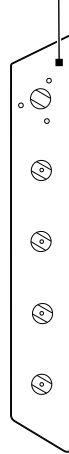
1x **1**



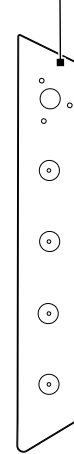
1x **2**



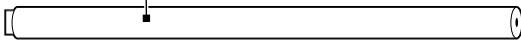
1x **3**



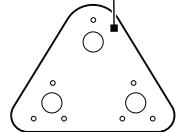
1x **4**



11x **5**



2x **6**



14x **7**



14x **8**



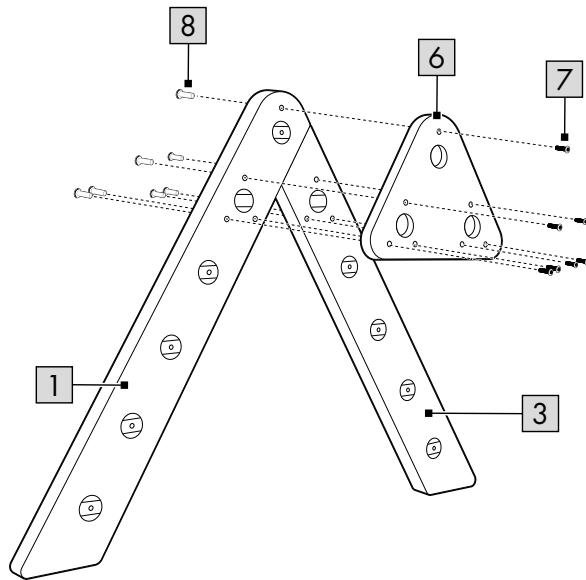
18x **9**



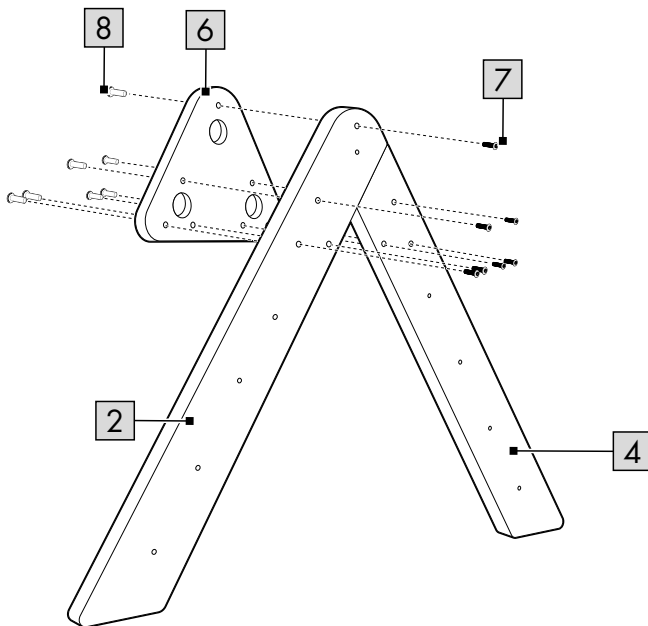
2x **10**

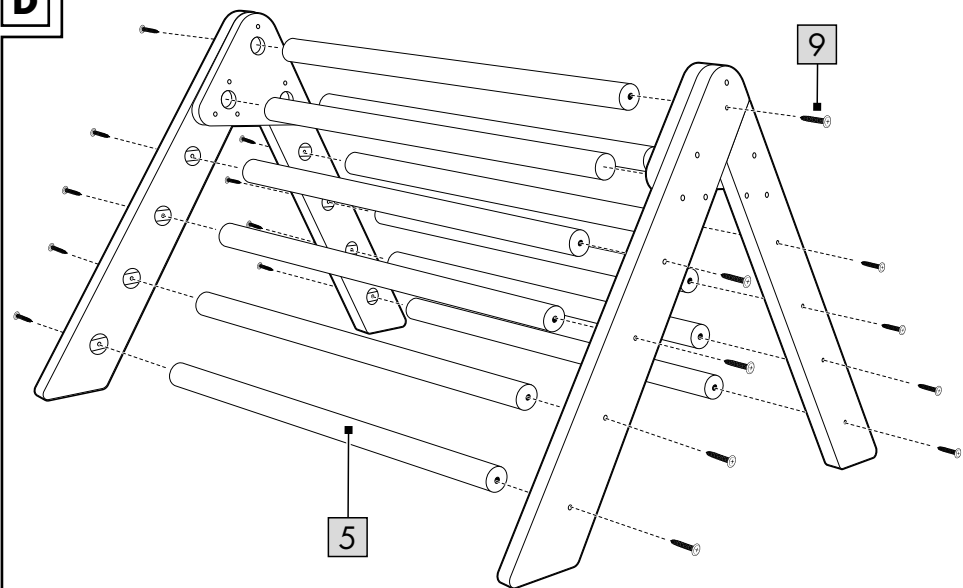
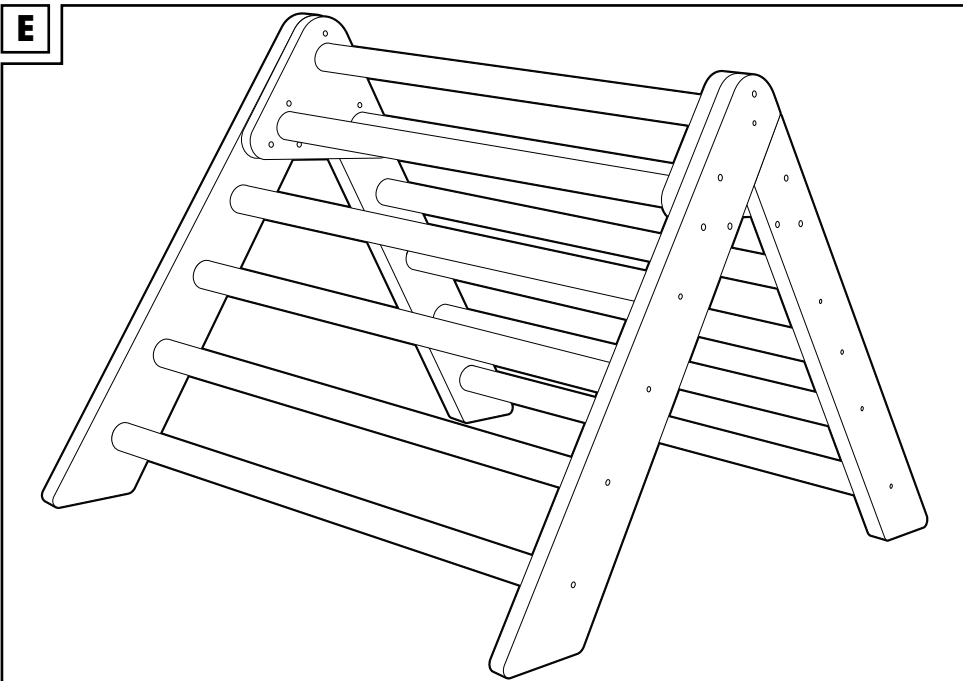


**B**



**C**



**D****E**

Herzlichen Glückwunsch!

Mit Ihrem Kauf haben Sie sich für einen hochwertigen Artikel entschieden. Machen Sie sich vor der ersten Verwendung mit dem Artikel vertraut.



**Lesen Sie hierzu aufmerksam die nachfolgende Gebrauchsanweisung.**

Benutzen Sie den Artikel nur wie beschrieben und für die angegebenen Einsatzbereiche. Bewahren Sie diese Gebrauchsanweisung gut auf. Händigen Sie alle Unterlagen bei Weitergabe des Artikels an Dritte ebenfalls mit aus.

## Lieferumfang (Abb. A)

- 1 x Kletterdreieck, zerlegt (1 - 6)
- 14 x Hülsenschraube (7)
- 14 x Hülse (8)
- 18 x Schraube (9)
- 2 x Innensechskantschlüssel (10)
- 1 x Gebrauchsanweisung

## Technische Daten

Maße (aufgebaut):

ca. 80 x 60 x 73 cm (B x H x T)



Max. Belastung: 50 kg



Herstellungsdatum (Monat/Jahr):

06/2024

**CE** Hiermit erklärt Delta-Sport Handelskontor GmbH, dass dieser Artikel mit den folgenden grundlegenden Anforderungen und den übrigen einschlägigen Bestimmungen übereinstimmt:

2009/48/EG - Spielzeug-Richtlinie

## Bestimmungsgemäße Verwendung

Dieser Artikel ist zum beaufsichtigten Turnen und Klettern für Kinder ab 2 Jahren geeignet. Der Artikel ist für den Innenbereich und nur für den privaten Gebrauch entwickelt worden. Zum Kombinieren mit Kletterleiter/Rutsche 2in1 (IAN 477379) geeignet.



## Sicherheitshinweise

- Achtung. Altersempfehlung: ab 2 Jahren.
- Achtung. Max. Belastung: 50 kg.
- Achtung. Für den Gebrauch in Innenräumen bestimmt.
- Achtung. Nur für den Hausgebrauch.
- Achtung. Alle Verpackungs-/Befestigungsmaterialien und der „SUPER DRY“-Beutel (Trockenmittel) sind nicht Bestandteil des Spielzeugs und müssen aus Sicherheitsgründen entfernt werden, bevor der Artikel Kindern zum Spielen übergeben wird.
- Achtung. Trockenmittel enthält calcium chloride (CAS 10043-52-4). Darf nicht in die Hände von Kindern gelangen.
- Der Zusammenbau ist durch einen Erwachsenen vorzunehmen. Achten Sie darauf, dass der Artikel und sämtliche Bestandteile bzw. Komponenten nur im aufgebauten Zustand an das Kind übergeben werden.
- Kinder dürfen nur unter Aufsicht von Erwachsenen mit dem Artikel spielen.
- Prüfen Sie den Artikel vor jedem Gebrauch auf Beschädigungen oder Abnutzungen. Der Artikel darf nur in einwandfreiem Zustand verwendet werden!
- Der Artikel darf nur von einer Person zur gleichen Zeit verwendet werden.
- Achten Sie vor der Benutzung des Artikels auf die richtige Stabilität.
- Stellen Sie den Artikel auf einen ebenen Untergrund.
- Prüfen Sie regelmäßig den festen Sitz aller Schraubverbindungen und ziehen Sie diese ggf. nach.
- Verwendung nur auf rutschhemmenden Oberflächen, wie z. B. fest verlegten Teppichböden oder großflächigen Antirutschmatten bzw. Unterlagen mit Dämpfungsfunktion.
- Verwendung nicht auf Läufern oder Dekorteppichen, welche nicht fest verlegt und gegen Verrutschen gesichert sind, sowie nicht auf harten Oberflächen, wie z. B. Steinböden, Fliesen, Parkett oder Laminat.
- An dem Artikel dürfen keine technischen Änderungen vorgenommen werden.

- Defekte Teile sind nur mit Original-Ersatzteilen und entsprechend den Anweisungen des Herstellers auszutauschen. Kontaktieren Sie den Hersteller unter der angegebenen Service-Hotline oder per E-Mail.

## Aufbau

Bauen Sie den Artikel, wie in Abb. B bis D gezeigt, zusammen.

## Lagerung, Reinigung

Lagern Sie den Artikel bei Nichtbenutzung immer trocken und sauber bei Raumtemperatur. Nur mit einem trockenen Reinigungstuch sauber wischen.

**WICHTIG!** Nie mit scharfen Reinigungsmitteln reinigen.

## Hinweise zur Entsorgung



Entsorgen Sie den Artikel und die Verpackungsmaterialien entsprechend den aktuellen örtlichen Vorschriften.

Bewahren Sie Verpackungsmaterialien (wie z. B. Folienbeutel) für Kinder unerreichbar auf. Weitere Informationen zur Entsorgung des ausgedienten Artikels erhalten Sie bei Ihrer Gemeinde- oder Stadtverwaltung. Entsorgen Sie den Artikel und die Verpackung umweltschonend.



Der Recycling-Code dient der Kennzeichnung verschiedener Materialien zur Rückführung in den Wiederverwertungskreislauf (Recycling). Der Code besteht aus einem Recyclingsymbol für den Verwertungskreislauf und einer Nummer, die das Material kennzeichnet.

## Hinweise zur Garantie und Serviceabwicklung

Der Artikel wurde mit großer Sorgfalt und unter ständiger Kontrolle produziert. DELTA-SPORT HANDELSKONTOR GmbH räumt privaten Endkunden auf diesen Artikel drei Jahre Garantie ab Kaufdatum (Garantiefrist) nach Maßgabe der folgenden Bestimmungen ein.

Die Garantie gilt nur für Material- und Verarbeitungsfehler. Die Garantie erstreckt sich nicht auf Teile, die der normalen Abnutzung unterliegen und deshalb als Verschleißteile anzusehen sind (z. B. Batterien) sowie nicht auf zerbrechliche Teile wie Schalter oder Teile, die aus Glas gefertigt sind.

Ansprüche aus dieser Garantie sind ausgeschlossen, wenn der Artikel unsachgemäß oder missbräuchlich oder nicht im Rahmen der vorgesehenen Bestimmung oder des vorgesehenen Nutzungsumfangs verwendet wurde oder Vorgaben in der Anleitung/Anweisung nicht beachtet wurden, es sei denn, der Endkunde weist nach, dass ein Material- oder Verarbeitungsfehler vorliegt, der nicht auf einem der vorgenannten Umstände beruht.

Ansprüche aus der Garantie können nur innerhalb der Garantiefrist unter Vorlage des Originalkassenbelegs geltend gemacht werden. Bitte bewahren Sie deshalb den Originalkassenbeleg auf. Die Garantiefrist wird durch etwaige Reparaturen aufgrund der Garantie, gesetzlicher Gewährleistung oder Kulanz nicht verlängert. Dies gilt auch für ersetzte und reparierte Teile. Bitte wenden Sie sich bei Beanstandungen zunächst an die untenstehende Service-Hotline oder setzen Sie sich per E-Mail mit uns in Verbindung. Liegt ein Garantiefall vor, wird der Artikel von uns – nach unserer Wahl – für Sie kostenlos repariert, ersetzt oder der Kaufpreis erstattet. Weitere Rechte aus der Garantie bestehen nicht. Ihre gesetzlichen Rechte, insbesondere Gewährleistungsansprüche gegenüber dem jeweiligen Verkäufer, werden durch diese Garantie nicht eingeschränkt.

IAN: 477376\_2401

**(DE)** Kundenservice Deutschland  
Tel.: 0800 5435 111  
E-Mail: [deltasport@idl.de](mailto:deltasport@idl.de)

**(AT)** Service Österreich  
Tel.: 0800 447744  
E-Mail: [deltasport@idl.at](mailto:deltasport@idl.at)

**(CH)** Service Schweiz  
Tel.: 0800 56 44 33  
E-Mail: [deltasport@idl.ch](mailto:deltasport@idl.ch)

Congratulations!

You have chosen to purchase a high-quality product. Familiarise yourself with the product before using it for the first time.



**Read the following instructions for use carefully.**

Use the product only as described and only for the given areas of application. Store these instructions for use carefully. When passing the product on to third parties, please also hand over all accompanying documents.

## Package contents (Fig. A)

- 1 x climbing triangle, disassembled (1-6)
- 14 x sleeve screw (7)
- 14 x sleeve (8)
- 18 x screw (9)
- 2 x hex key (10)
- 1 x instructions for use

## Technical data

Dimensions (assembled):

approx. 80 x 60 x 73cm (W x H x D)



Max. load: 50kg



Date of manufacture (month/year):  
06/2024

**CE** Delta-Sport Handelskontor GmbH hereby declares that this product meets the following basic requirements, as well as other important regulations:

2009/48/EC - Toy Safety Directive

**UK CA** UK Conformity Assessed  
Delta-Sport Handelskontor GmbH hereby declares that this product meets the following basic requirements, as well as other important regulations:

Toys (Safety) Regulations 2011

## Intended use

This product is suitable for supervised gymnastics and climbing activities for children from the age of two upwards. This product was developed for indoor, private use. Suitable for combining with 2in1 climbing ladder/slide (IAN 477379).

## Safety information

- Warning. Age recommendation: from two years of age.
- Warning. Max. load: 50kg.
- Warning. Intended for indoor use.
- Warning. Only for domestic use.
- Warning. Neither the packaging/mounting materials nor the 'SUPER DRY' pouch (desiccant) are a constituent part of the toy and they must be removed before the product is given to children to play with.
- Warning. Desiccant contains calcium chloride (CAS 10043-52-4). Keep out of reach of children.
- Assembly must be performed by an adult. Make sure the product and its various components are only given to the child fully assembled.
- Children may play with the product only under adult supervision.
- Check the product for damage or wear before each use. Use the product only if it is in perfect condition!
- The product may be used by only one person at a time.
- Ensure the product is properly stabilised before using it.
- Place the product on a level surface.
- Regularly check that all the screw connections are tight, and tighten them when necessary.
- Use only on slip-resistant surfaces, e.g. firmly laid carpeting or large-surface anti-slip mats or underlays with a buffering function.
- Do not use on runners or decorative carpets that are not firmly laid and secured against slipping, or on hard surfaces such as stone floors, tiles, parquet or laminate.
- No technical modifications to this product may be made.
- Defective parts are to be replaced only by original replacement parts and in accordance with the manufacturer's instructions. Contact the manufacturer at the service hotline indicated or by email.

## Assembly

Assemble the product as shown in Figures B to D.

## Storage, cleaning

When not in use, always store the product clean and dry at room temperature. Wipe clean with a dry cloth only.

**IMPORTANT!** Never clean the product with harsh cleaning agents.

## Disposal



Dispose of the product and packaging materials in accordance with current local regulations. Store the packaging materials (foil bags, for example) out of the reach of children. For further information about disposal of the product no longer needed, contact your local council. Dispose of the product and the packaging in an environmentally friendly manner.



The Recycling Code distinguishes different materials to be returned for recycling. The Code consists of the recycling symbol for the recycling process and a number that identifies the material.

## Notes on the guarantee and service handling

The product was produced with great care and under continuous quality control. DELTA-SPORT HANDELSKONTOR GmbH gives private end customers a three-year guarantee on this product from the date of purchase (guarantee period) in accordance with the following provisions. The guarantee is only valid for material and manufacturing defects. The guarantee does not cover parts that are subject to normal wear and tear and that are thus considered wear parts (e.g. batteries) and it does not cover fragile parts such as switches or parts that are made of glass.

Claims under this guarantee are excluded if the product has been used incorrectly, improperly, or contrary to the intended purpose, or if the provisions in the instructions for use were not observed, unless the end customer proves that a material or manufacturing defect exists that was not caused by one of the aforementioned circumstances.

Claims under the guarantee can only be made within the guarantee period by presenting the original sales receipt. Please therefore keep the original sales receipt. The guarantee period is not extended by any repairs carried out under the guarantee, under statutory guarantees, or as a gesture of goodwill. This also applies to replaced and repaired parts.

If you wish to make a claim please first contact the service hotline mentioned below or contact us by e-mail. If there is a guarantee case, then the product will be repaired or replaced free of charge to you or the purchase price will be refunded, depending on our choice. There are no further rights from the guarantee.

Your legal rights, in particular guarantee claims against the respective seller, are not limited by this guarantee.

IAN: 477376\_2401

Ⓒ GB Service Great Britain  
Tel.: 0800 404 7657  
E-Mail: [deltasport@idl.co.uk](mailto:deltasport@idl.co.uk)

Ⓒ IE Service Ireland  
Tel.: 1800 101010  
E-Mail: [deltasport@idl.ie](mailto:deltasport@idl.ie)



Félicitations !

Vous venez d'acquérir un article de grande qualité. Avant la première utilisation, familiarisez-vous avec l'article.



**Pour cela, veuillez lire attentivement la notice d'utilisation suivante.**

Utilisez l'article uniquement comme indiqué et pour les domaines d'utilisation mentionnés. Conservez bien cette notice d'utilisation. Si vous cédez l'article à un tiers, veuillez à lui remettre l'ensemble de la documentation.

## Étendue de la livraison (fig. A)

1 triangle d'escalade, démonté (1 - 6)

14 vis à douille (7)

14 douilles (8)

18 vis (9)

2 clés hexagonales (10)

1 notice d'utilisation

## Caractéristiques techniques

Dimensions (montée) :

env. 80 x 60 x 73 cm (La x H x P)



Charge maximale : 50 kg



Date de fabrication (mois/année) :

06/2024

**CE** Delta-Sport Handelskontor GmbH déclare par la présente que cet article répond aux exigences essentielles et aux autres dispositions en vigueur suivantes :  
2009/48/CE – Directive relative à la sécurité des jouets

## Utilisation conforme à sa destination

Cet article est conçu pour être utilisé pour la gymnastique et l'escalade par des enfants de plus de 2 ans sous surveillance. L'article est uniquement destiné à un usage privé en intérieur. Utilisable avec l'échelle/toboggan 2 en 1 (IAN 477379).

## Consignes de sécurité

- Attention. Âge conseillé : dès 2 ans.
- Attention. Charge maximale : 50 kg.
- Attention. Conçu pour un usage en intérieur.
- Attention. Réservé à un usage familial.
- Attention. Les matériaux d'emballage/ de fixation et le sac « SUPER-DRY » (agent déshydratant) ne font pas partie intégrante de l'article et doivent être retirés pour des raisons de sécurité avant que l'article ne soit remis aux enfants pour jouer.
- Attention. L'agent déshydratant contient du calcium chlorure (CAS 10043-52-4). Tenir hors de portée des enfants.
- Le montage doit être effectué par un adulte. Veuillez à ce que l'article et toutes les pièces ou composants ne soient remis à l'enfant qu'une fois assemblés.
- Les enfants ne peuvent jouer avec l'article que sous la surveillance d'adultes.
- Avant chaque utilisation, vérifiez que l'article n'est pas endommagé et ne présente pas de signes d'usure. L'article ne doit être utilisé qu'en parfait état !
- L'article ne peut être utilisé que par une seule personne à la fois.
- Avant d'utiliser l'article, veuillez à une bonne stabilité.
- Posez l'article sur un sol plan.
- Vérifiez régulièrement la bonne fixation de tous les raccords vissés et resserrez-les si nécessaire.
- À utiliser uniquement sur une surface qui réduit les risques de glissement comme des moquettes fixées au sol ou des tapis antidérapants de grande dimension et aux propriétés amortissantes.
- Ne pas utiliser sur des tapis de couloir ou décoratifs qui ne sont pas fixés au sol et pourraient glisser, ni sur des surfaces dures comme la pierre, le carrelage, le parquet ou le stratifié.
- Toute modification technique apportée à l'article est proscrite.

- Les pièces défectueuses doivent être remplacées uniquement par des pièces de rechange du fabricant, de même que conformément aux instructions du fabricant. Contactez le fabricant en appelant le service d'assistance téléphonique indiqué ou par e-mail.

## Montage

Assemblez l'article comme indiqué sur les figures B à D.

## Stockage, nettoyage

Lorsque vous n'utilisez pas l'article, rangez-le toujours dans un endroit sec et propre à une température ambiante. Essuyez uniquement avec un chiffon de nettoyage à sec.

**IMPORTANT !** Ne jamais laver avec des produits de nettoyage agressifs.

## Mise au rebut



\* Ce produit est recyclable. Il est soumis à la responsabilité élargie du fabricant et est collecté séparément.



Éliminez le produit et les matériaux d'emballage conformément aux réglementations locales actuelles en vigueur. Conservez les matériaux

d'emballage (comme les sachets en plastique) hors de portée des enfants. Vous obtiendrez plus d'informations relatives à l'élimination du produit usagé auprès de votre commune ou de votre municipalité. Éliminez le produit et l'emballage dans le respect de l'environnement.



Le code de recyclage est utilisé pour identifier les différents matériaux à retourner dans le cycle de recyclage.

Ce code se compose du symbole de recyclage, représentant le cycle de recyclage ainsi que d'un numéro identifiant le matériau.

## Indications concernant la garantie et le service après-vente

L'article a été produit avec grand soin et sous un contrôle constant. DELTA-SPORT HANDELS-KONTOR GmbH accorde au client final privé une garantie de trois ans sur cet article à compter de la date d'achat (période de garantie) conformément aux dispositions suivantes. La garantie ne vaut que pour les défauts de matériaux et de fabrication. La garantie ne couvre pas les pièces soumises à une usure normale, lesquelles doivent donc être considérées comme des pièces d'usure (comme p. ex., les piles), de même qu'elle ne couvre pas les pièces fragiles, telles que les interrupteurs ou les pièces fabriquées en verre.

Les réclamations au titre de cette garantie sont exclues si l'article a été utilisé de manière abusive ou inappropriée, hors du cadre de son usage ou du champ d'application prévu ou si les instructions de la notice d'utilisation n'ont pas été respectées, à moins que le client final ne prouve que l'article présentait un défaut de matériau ou de fabrication n'étant pas dû à l'une des conditions mentionnées ci-dessus.

Les réclamations au titre de la garantie ne peuvent être adressées pendant la période de garantie qu'en présentant le ticket de caisse original. Veuillez pour cela conserver le ticket de caisse original. Ceci s'applique également aux pièces remplacées et réparées.

Si vous avez des plaintes à formuler, veuillez d'abord contacter le service d'assistance téléphonique ci-dessous ou nous contacter par courrier électronique. Si le cas est couvert par la garantie, nous nous engageons - à notre appréciation - à réparer ou à remplacer l'article gratuitement pour vous ou à vous rembourser le prix d'achat. Aucun autre droit ne découle de la garantie.

Vos droits légaux, en particulier les droits de garantie contre le vendeur concerné, ne sont pas limités par cette garantie.

### \* **Article L217-16 du Code de la consommation**

Lorsque l'acheteur demande au vendeur, pendant le cours de la garantie commerciale qui lui a été consentie lors de l'acquisition ou de la réparation d'un bien meuble, une remise en état couverte par la garantie, toute période d'immobilisation d'au moins sept jours vient s'ajouter à la durée de la garantie qui restait à courir. Cette période court à compter de la demande d'intervention de l'acheteur ou de la mise à disposition pour réparation du bien en cause, si cette mise à disposition est postérieure à la demande d'intervention. Indépendamment de la garantie commerciale souscrite, le vendeur reste tenu des défauts de conformité du bien et des vices rédhibitoires dans les conditions prévues aux articles L217-4 à L217-13 du Code de la consommation et aux articles 1641 à 1648 et 2232 du Code Civil.

### **Article L217-4 du Code de la consommation**

Le vendeur livre un bien conforme au contrat et répond des défauts de conformité existant lors de la délivrance.

Il répond également des défauts de conformité résultant de l'emballage, des instructions de montage ou de l'installation lorsque celle-ci a été mise à sa charge par le contrat ou a été réalisée sous sa responsabilité.

### **Article L217-5 du Code de la consommation**

Le bien est conforme au contrat :

1° S'il est propre à l'usage habituellement attendu d'un bien semblable et, le cas échéant :

- s'il correspond à la description donnée par le vendeur et posséder les qualités que celui-ci a présentées à l'acheteur sous forme d'échantillon ou de modèle ;
- s'il présente les qualités qu'un acheteur peut légitimement attendre eu égard aux déclarations publiques faites par le vendeur, par le producteur ou par son représentant, notamment dans la publicité ou l'étiquetage ;

2° Ou s'il présente les caractéristiques définies d'un commun accord par les parties ou être propre à tout usage spécial recherché par l'acheteur, porté à la connaissance du vendeur et que ce dernier a accepté.

### **Article L217-12 du Code de la consommation**

L'action résultant du défaut de conformité se prescrit par deux ans à compter de la délivrance du bien.

### **Article 1641 du Code civil**

Le vendeur est tenu de la garantie à raison des défauts cachés de la chose vendue qui la rendent impropre à l'usage auquel on la destine, ou qui diminuent tellement cet usage que l'acheteur ne l'aurait pas acquise, ou n'en aurait donné qu'un moindre prix, s'il les avait connus.

### **Article 1648 1er alinéa du Code civil**

L'action résultant des vices rédhibitoires doit être intentée par l'acquéreur dans un délai de deux ans à compter de la découverte du vice.

Les pièces détachées indispensables à l'utilisation du produit sont disponibles pendant la durée de la garantie du produit.

IAN : 477376\_2401

**(FR)** Service France  
Tel. : 0800 919 270  
E-Mail : [deltasport@lidl.fr](mailto:deltasport@lidl.fr)

**(BE)** Service Belgique  
Tel. : 0800 12089  
E-Mail : [deltasport@lidl.be](mailto:deltasport@lidl.be)

\* n'est valable que pour la France

Gefeliciteerd!

Met uw aankoop hebt u voor een hoogwaardig artikel gekozen. Zorg ervoor dat u voor het eerste gebruik met het artikel vertrouwd raakt.



### Lees hiervoor de volgende gebruiksaanwijzing zorgvuldig door.

Gebruik het artikel alleen zoals omschreven en voor het aangegeven doel. Bewaar deze gebruiksaanwijzing goed. Geef alle documenten mee als u het artikel aan iemand anders geeft.

## Leveringsomvang (afb. A)

- 1 x klimdriehoek, gedemonteerd (1 - 6)
- 14 x hulsschroef (7)
- 14 x huls (8)
- 18 x schroef (9)
- 2 x binnenzeskantsleutel (10)
- 1 x gebruiksaanwijzing

## Technische gegevens

Afmetingen (gemonteerd):

ca. 80 x 60 x 73 cm (b x h x d)



Max. belasting: 50 kg



Productiedatum (maand/jaar):  
06/2024

**CE** Hierbij verklaart Delta-Sport Handelskontor GmbH dat dit artikel voldoet aan de volgende basiseisen en de overige ter zake doende bepalingen:

2009/48/EG - Speelgoedrichtlijn

## Beoogd gebruik

Dit artikel is geschikt voor kinderen vanaf 2 jaar om onder toezicht erop te gymmen en te klimmen. Het artikel is alleen ontwikkeld voor particulier gebruik binnenshuis. Te combineren met klimladder/glijbaan 2-in-1 (IAN 477379).

## Veiligheidstips

- Waarschuwing. Aanbevolen leeftijd: vanaf 2 jaar.
- Waarschuwing. Max. belasting: 50 kg.
- Waarschuwing. Bestemd voor gebruik binnenshuis.
- Waarschuwing. Uitsluitend voor thuisgebruik.
- Waarschuwing. Alle verpakkings-/bevestigingsmaterialen en de „SUPER DRY“-zak (droogmiddel) zijn geen bestanddeel van het speelgoed en moeten omwille van de veiligheid verwijderd worden voordat het product aan kinderen overhandigd wordt om ermee te spelen.
- Waarschuwing. Droogmiddel bevat calcium chloride (CAS 10043-52-4). Buiten het bereik van kinderen houden.
- De montage moet door een volwassene worden uitgevoerd. Let erop dat het artikel en alle onderdelen resp. componenten alleen in gemonteerde toestand aan het kind worden overhandigd.
- Kinderen mogen alleen onder toezicht van volwassenen met het artikel spelen.
- Controleer het artikel voor elk gebruik op beschadigingen of slijtage. Het artikel mag alleen in goede staat worden gebruikt!
- Het artikel mag door slechts één persoon tegelijk worden gebruikt.
- Let er voordat u het artikel gebruikt op of dit voldoende stabiliteit biedt.
- Plaats het artikel op een vlakke ondergrond.
- Controleer regelmatig of alle schroeven goed zijn bevestigd en draai ze indien nodig aan.
- Gebruik het artikel alleen op een stroeve ondergrond zoals vast tapijt, grote antislipmaten of andere materialen met een dempende functie.
- Gebruik het artikel niet op lopers of tapijten die niet vast zijn gelegd of niet tegen verschuiven zijn beveiligd. Gebruik het artikel ook niet op een harde ondergrond zoals een stenen vloer, tegels, parket of laminaat.
- Aan het artikel mogen er geen technische wijzigingen doorgevoerd worden.

- Defecte onderdelen mogen alleen door originele reserveonderdelen en in overeenstemming met de door de fabrikant gegeven aanwijzingen vervangen worden. Contacteer de fabrikant via de aangegeven servicehotline of per e-mail.

## Montage

Monteer het artikel zoals getoond in de afbeeldingen B tot en met D.

## Opslag, reiniging

Bewaar het artikel wanneer u dit niet gebruikt altijd droog en schoon op kamertemperatuur. Veeg alleen schoon met een droge schoonmaakdoek.

**BELANGRIJK!** Reinig nooit met agressieve reinigingsmiddelen.

## Afvalverwerking



Voer het artikel en de verpakkingsmaterialen af in overeenstemming met de actuele lokale voorschriften. Berg verpakkingsmaterialen (zoals bv. foliezakjes) op buiten het bereik van kinderen. Bijkomende informatie over de afvoer van het onbruikbaar geworden artikel krijgt u bij uw gemeente- of stadsbestuur. Voer het artikel en de verpakking milieuvriendelijk af.



De recyclingcode dient om verschillende materialen voor recyclingdoeleinden te kenmerken. De code bestaat uit een recyclingssymbool voor de recyclingcyclus en een nummer dat het materiaal kenmerkt.

## Opmerkingen over garantie en serviceafhandeling

Het artikel werd met de grootste zorgvuldigheid en onder permanent toezicht geproduceerd. De firma DELTA-SPORT HANDELSKONTOR GmbH verleent particuliere eindklanten op dit artikel drie jaar garantie, te rekenen vanaf de datum van aankoop (garantietermijn) en dit op grond van de volgende bepalingen. De garantie geldt alleen voor materiaal- en verwerkingsfouten.

De garantie is niet van toepassing op onderdelen die aan een normale slijtage onderhevig zijn en daarom als slijtageonderdelen te beschouwen zijn (bv. batterijen) en evenmin op breekbare onderdelen zoals schakelaars of onderdelen die van glas gemaakt zijn.

Uit de garantie voortvloeiende claims zijn uitgesloten als het artikel onvakkundig, verkeerd of niet in het kader van de voorziene bepaling of in het kader van het voorziene gebruiksdoeleinde gebruikt werd of indien richtlijnen in de gebruiksaanwijzing niet in acht genomen werden, tenzij de eindklant aantoont dat er sprake is van een materiaal- of verwerkingsfout die niet op één van de hoger vermelde omstandigheden gebaseerd is.

Uit de garantie voortvloeiende claims kunnen alleen tijdens de garantietermijn op vertoon van de originele kassabon ingediend worden. Gelieve daarom de originele kassabon te bewaren. De garantietermijn wordt door eventuele reparaties op grond van de garantie, wettelijke waarborg of coulance niet verlengd. Dit geldt ook voor vervangen en gerepareerde onderdelen.

Gelieve u bij klachten in eerste instantie tot de hieronder vermelde servicehotline te richten of met ons per e-mail contact op te nemen. Is er sprake van een garantiegeval, dan wordt het artikel door ons – naar onze keuze – voor u gratis gerepareerd, wordt het vervangen of wordt de aankoopsom terugbetaald. Verdere rechten op grond van de garantie bestaan niet.

Uw wettelijke rechten, in het bijzonder rechten op garantie tegenover de betreffende verkoper, worden door deze garantie niet beperkt.

IAN: 477376\_2401

**(BE)** Service België  
Tel.: 0800 12089  
E-Mail: [deltasport@idl.be](mailto:deltasport@idl.be)

**(NL)** Service Nederland  
Tel.: 0800 0249630  
E-Mail: [deltasport@idl.nl](mailto:deltasport@idl.nl)

Gratulujemy!

Decydując się na ten produkt, otrzymują Państwo towar wysokiej jakości. Należy zapoznać się z produktem przed jego pierwszym użyciem.



### **Należy uważnie przeczytać następującą instrukcję użytkowania.**

Produkt ten należy użytkować wyłącznie w opisany sposób oraz zgodnie ze wskazanym przeznaczeniem. Niniejszą instrukcję użytkowania należy przechowywać w bezpiecznym miejscu. Przekazując produkt innej osobie, należy upewnić się, że otrzyma ona także całą dokumentację dotyczącą produktu.

## **Zakres dostawy (rys. A)**

- 1 x trójkąt gimnastyczny do samodzielnego zmontowania (1 - 6)
- 14 x śruba tulejowa (7)
- 14 x tuleja (8)
- 18 x śruba (9)
- 2 x klucz sześciokątny (10)
- 1 x instrukcja użytkowania

## **Dane techniczne**

Wymiary (po złożeniu):

ok. 80 x 60 x 73 cm (szer. x wys. x gł.)



Maksymalne obciążenie: 50 kg



Data produkcji (miesiąc/rok):  
06/2024

**CE** Firma Delta-Sport Handelskontor GmbH oświadcza, że niniejszy produkt spełnia najważniejsze wymagania oraz jest zgodny z podanymi poniżej wytycznymi:  
2009/48/WE – dyrektywa w sprawie bezpieczeństwa zabawek

## **Użytkowanie zgodne z przeznaczeniem**

Ten produkt jest odpowiedni do nadzorowanej gimnastyki i wspinaczki dla dzieci od 2. roku życia. Produkt został zaprojektowany wyłącznie do użytku prywatnego w pomieszczeniach. Nadaje się do łączenia z drabinką/zjeżdżalnią 2 w 1 (IAN 477379).



## **Wskazówki bezpieczeństwa**

- Ostrzeżenie. Zalecany wiek: od 2. roku życia.
- Ostrzeżenie. Maksymalne obciążenie: 50 kg.
- Ostrzeżenie. Produkt przeznaczony do użytku w pomieszczeniach.
- Ostrzeżenie. Wyłącznie do użytku domowego.
- Ostrzeżenie. Opakowanie/wszystkie materiały mocujące oraz woreczek „SUPER DRY” (pochłaniacz wilgoci) nie są częścią zabawki i ze względów bezpieczeństwa muszą być usunięte, zanim artykuł będzie przekazany dzieciom do zabawy.
- Ostrzeżenie. Pochłaniacz wilgoci zawiera calcium chloride (CAS 10043-52-4). Chronić przed dziećmi.
- Wymagany montaż przez osobę dorosłą. Upewnić się, że produkt i wszystkie części lub komponenty są przekazywane dziecku do zabawy dopiero po zmontowaniu.
- Dzieci mogą bawić się tym produktem tylko pod opieką dorosłych.
- Przed każdym użyciem należy sprawdzić produkt pod kątem uszkodzeń lub zużycia. Produkt może być używany wyłącznie, jeśli jest w idealnym stanie!
- Produkt jest przeznaczony do użytku przez jedną osobę na raz.
- Przed użyciem produktu zapewnić odpowiednią stabilność.
- Ustawić produkt na równej powierzchni.
- Należy regularnie sprawdzać, czy połączenia śrubowe dobrze się trzymają i jeżeli to konieczne, dokręcić je.
- Używać wyłącznie na powierzchniach antypoślizgowych, np. na trwale ułożonych wykładzinach dywanowych, dużych matach antypoślizgowych lub podkładach z funkcją amortyzacji.
- Nie używać na wykładzinach dywanowych lub dekoracyjnych, które nie są solidnie ułożone i zabezpieczone przed poślizgiem, ani na twardych powierzchniach, takich jak podłogi kamienne, płytki, parkiet lub laminat.
- Przy artykule nie należy dokonywać żadnych technicznych modyfikacji.

- Wadliwe części można wymienić tylko na oryginalne części zamienne i zgodnie z instrukcjami producenta. Proszę skontaktować się z producentem pod podanym numerem infolinii serwisowej lub przez e-mail.

## Montaż

Zmontować produkt w sposób pokazany na rysunkach B do D.

## Przechowywanie, czyszczenie

Podczas nieużywania należy zawsze przechowywać produkt w suchym i czystym miejscu, w temperaturze pokojowej. Wycierać do czysta jedynie suchą ściereczką.

**WAŻNE!** Nie czyścić przy użyciu ostrych środków czyszczących.

## Uwagi odnośnie recyklingu



Artykuł i materiały opakowaniowe należy usunąć zgodnie z aktualnie obowiązującymi miejscowymi przepisami. Materiały opakowaniowe (np. worki

foliowe) należy przechowywać w miejscu niedostępnym dla dzieci. Szczegółowe informacje na temat sposobów usuwania zużytego artykułu można uzyskać u władz gminnych i miejskich. Artykuł oraz opakowanie należy usunąć w sposób przyjazny dla środowiska.



Kod recyklingu służy do oznaczenia różnych materiałów nadających się do ponownego przetworzenia (recyklingu).

Kod taki składa się z symbolu recyklingu odzwierciedlającego obieg materiałów do ponownego przetworzenia, a także z numeru, który jest oznaczeniem materiału.

## Wskazówki dotyczące gwarancji i obsługi serwisowej

Artykuł został wyprodukowany z najwyższą starannością i pod stałą kontrolą. DELTA-SPORT HANDELSKONTOR GmbH przynajmniej klientowi końcowemu na niniejszy artykuł trzy lata gwarancji od daty zakupu (okres gwarancyjny) z zastrzeżeniem poniższych postanowień.


Gwarancja dotyczy wyłącznie wad materiałowych i wad wykonania. Gwarancja nie obejmuje części, które podlegają normalnemu zużyciu i z tego względu należy je traktować jako części zużywalne (np. baterie) i nie obejmuje części kruchych takich jak przetłaczalniki ani części wykonanych ze szkła.

Wyklucza się roszczenia z tytułu niniejszej gwarancji w przypadku użycia artykułu w sposób niewłaściwy lub sprzeczny z jego przeznaczeniem lub w sposób wykraczający poza przewidziane przeznaczenie lub poza przewidziany zakres użytkowania lub jeśli wytyczne zawarte w instrukcji obsługi nie były przestrzegane, chyba że klient końcowy udowodni istnienie wady materiałowej lub wady wykonania, która nie wynika z podanych wyżej przyczyn.

Roszczenia z tytułu gwarancji można zgłaszać wyłącznie w okresie gwarancyjnym za okazaniem oryginalnego dowodu zakupu. Prosimy zatem zachować oryginalny dowód zakupu! W przypadku jakichkolwiek reklamacji prosimy skontaktować się z nami najpierw za pośrednictwem podanej poniżej infolinii serwisowej lub drogą e-mailową. W przypadku objętym gwarancją artykuł zostanie – według naszego uznania – bezpłatnie naprawiony, wymieniony lub nastąpi zwrot ceny zakupu. Z gwarancji nie wynikają żadne inne prawa.

Niniejsza gwarancja nie ogranicza Państwa ustawowych praw, w szczególności roszczeń gwarancyjnych wobec danego sprzedawcy. W przypadku wymiany części lub całego artykułu okres gwarancji przedłuża się o trzy lata zgodnie z art. 581 § 1 kodeksu cywilnego. Po upływie czasu gwarancji powstałe naprawy są płatne.

IAN: 477376\_2401

 Serwis Polska  
Tel.: 22 397 4996  
E-Mail: [deltasport@idl.pl](mailto:deltasport@idl.pl)

Srdečně blahopřejeme!

Svým nákupem jste se rozhodli pro kvalitní výrobek. Před prvním použitím se prosím seznamte s tímto výrobkem.



### **Pozorně si přečtete následující návod k použití.**

Používejte tento výrobek pouze tak, jak je popsáno, a pro uvedené účely. Uchvejte si tento návod k použití pro budoucí použití. Pokud výrobek předáte třetí osobě, předejte jí i veškerou dokumentaci.

## **Obsah balení (obr. A)**

- 1 x lezecký trojúhelník, rozložený (1 – 6)
- 14 x šroub s pouzdrzem (7)
- 14 x pouzdro (8)
- 18 x šroub (9)
- 2 x šestihranný klíč (10)
- 1 x návod k použití

## **Technické údaje**

Rozměry (v sestaveném stavu):  
cca 80 x 60 x 73 cm (š x v x h)



Max. zatížení: 50 kg



Datum výroby (měsíc/rok):  
06/2024

**CE** Společnost Delta-Sport Handelskontor GmbH tímto prohlašuje, že tento výrobek je v souladu s následujícími základními požadavky a ostatními příslušnými ustanoveními:

2009/48/ES – Směrnice o bezpečnosti hraček

## **Použití dle určení**

Výrobek je určen k cvičení a lezení pro děti od 2 let pod dohledem. Výrobek je koncipován pouze pro soukromé použití v interiéru. Vhodný ke kombinaci s lezeckým žebříkem/skluzavkou 2v1 (IAN 477379).

## **! Bezpečnostní pokyny**

- Upozornění. Doporučený věk: od 2 let.
- Upozornění. Max. zatížení: 50 kg.
- Upozornění. Jen pro použití v interiéru.
- Upozornění. Jen pro domácí použití.
- Upozornění. Veškeré obalové a upevňovací materiály a sáček „SUPER DRY“ (vysoušecí prostředek) nejsou součástí hračky a musí být z bezpečnostních důvodů odstraněny před tím, než je výrobek předán dětem na hrani.
- Upozornění. Vysoušecí prostředek obsahuje calcium chloride (CAS 10043-52-4). Uchovávejte mimo dosah dětí.
- Montáž musí provést dospělý člověk. Dbejte na to, abyste výrobek a všechny součásti, resp. komponenty předali dítěti pouze v sestaveném stavu.
- Děti si smí s výrobkem hrát pouze pod dohledem dospělé osoby.
- Před každým použitím zkontrolujte, zda není výrobek poškozený nebo opotřebovaný. Tento výrobek se smí používat pouze v bezvadném stavu!
- Výrobek smí současně používat pouze jedna osoba.
- Před použitím výrobku dejte pozor na správnou stabilitu.
- Výrobek postavte na rovný podklad.
- Pravidelně kontrolujte pevné usazení a těsnění všech šroubových spojů a utáhněte je podle potřeby.
- Použití jen na protiskluzovém povrchu, např. pevně instalovaném koberci nebo velkoplošné protiskluzové podložce, resp. podložce s tlumící funkcí.
- Nepoužívejte na běhounech nebo dekoracích kobercích, které nejsou pevně instalované a zajištěné pro klouzání, ani na tvrdém povrchu, např. podlahách z kamene, dlažby, parket nebo laminátu.
- Na výrobku nesmí být prováděny žádné technické úpravy.
- Vadné díly lze vyměnit pouze za originální náhradní díly a podle pokynů výrobce. Kontaktujte výrobce na uvedené servisní lince nebo e-mailem.



## Sestavení

Sestavte výrobek podle obrázku B až D.

## Uskladnění, čištění

Pokud výrobek nepoužíváte, skladujte jej vždy suchý a čistý při pokojové teplotě. Utírejte pouze suchým hadříkem.

**DŮLEŽITÉ!** K čištění nikdy nepoužívejte agresivní čisticí prostředky.

## Pokyny k likvidaci



Výrobek a obalové materiály likvidujte podle aktuálních místních předpisů.

Uchovávejte obalové materiály (jako např. fóliové sáčky) nedostupné pro děti.

O možnostech likvidace vysloužilého výrobku se informujte u Vaší obecní nebo městské správy.

Výrobek a obaly likvidujte ekologicky.



Recyklační kód slouží ke značení

různých materiálů pro proces opětovného zhodnocení (recyklace). Kód sestává

ze symbolu recyklace, který má odrážet proces zhodnocení, a čísla, které označuje materiál.

## Pokyny k záruce a průběhu služby

Výrobek byl vyroben s velkou péčí a za stálé kontroly. DELTA-SPORT HANDELSKONTOR GmbH poskytuje koncovým privátním zákazníkům na tento výrobek tři roky záruky od data nákupu (záruční lhůta) podle následující ustanovení. Záruka se týká pouze vad materiálu a závad ve zpracování. Záruka se nevztahuje na díly, které podléhají běžnému opotřebení, a proto je třeba je považovat za opotřebitelné díly (např. baterie), ani na křehké díly, jako jsou vypínače nebo díly ze skla.

Nároky z této záruky jsou vyloučeny, pokud výrobek byl používán neodborně nebo nedovoleným způsobem nebo nikoli v rámci stanoveného účelu určení nebo předpokládaného rozsahu používání nebo nebyla dodržena zadání v návodu k obsluze, ledaže by koncový zákazník prokázal, že existuje vada materiálu nebo došlo k chybě ve zpracování, které nevyplyvají z některé výše uvedených okolností.

Nároky ze záruky lze uplatnit pouze v rámci záruční lhůty po předložení originálního pokladního dokladu. Proto si prosím uschovejte originál pokladního dokladu. Doba záruky se neprodlužuje případnými opravami na základě záruky, zákonné záruky nebo kulance. Totéž platí také pro vyměněné a opravené díly.

Při reklamacích se prosím obračejte na níže uvedenou horkou linku servisu nebo se s námi spojte e-mailem. Pokud se vyskytne případ reklamáce, výrobek Vám – dle naší volby – bezplatně opravíme, vyměníme nebo Vám vrátíme kupní cenu.

Další práva ze záruky nevznikají.

Vaše zákonná práva, zejména nároky na zajištění záruky vůči konkrétnímu prodejci, nejsou touto zárukou omezena.

IAN: 477376\_2401

 Servis Česko

Tel.: 800 143 873

E-Mail: [deltasport@idl.cz](mailto:deltasport@idl.cz)

Blahoželáme!

Svojím nákupom ste sa rozhodli pre kvalitný výrobok. Pred prvým použitím sa s výrobkom dôkladne oboznámte.



### **Pozorne si prečítajte tento návod na používanie.**

Výrobok používajte len uvedeným spôsobom a na uvedený účel. Tento návod na používanie si dobre uschovajte. Pri odovzdávaní výrobku tretej osobe odovzdajte s výrobkom aj všetky podklady.

## **Rozsah dodávky (obr. A)**

- 1 x lezecký trojuholník, rozložený (1 - 6)
- 14 x skrutka s objímkou (7)
- 14 x objímka (8)
- 18 x skrutka (9)
- 2 x šesťhranný kľúč (10)
- 1 x návod na používanie

## **Technické údaje**

Rozmery (po montáži):

cca 80 x 60 x 73 cm (š x v x h)



Max. nosnosť: 50 kg



Dátum výroby (mesiac/rok):  
06/2024

**CE** Spoločnosť Delta-Sport Handelskontor GmbH týmto vyhlasuje, že tento výrobok je v súlade s nasledujúcimi základnými požiadavkami a ostatnými príslušnými ustanoveniami:  
2009/48/ES – Smernica o bezpečnosti hračiek

## **Určené použitie**

Tento výrobok je vhodný na cvičenie a lezenie pod dohľadom pre deti od 2 rokov. Výrobok je vyvinutý do interiéru a na súkromné použitie. Výrobok je vhodný na kombináciu s lezeckým rebrikom/šmykl'avkou 2in1 (IAN 477379).

## **! Bezpečnostné pokyny**

- Upozornenie. Odporúčaný vek: od 2 rokov.
- Upozornenie. Max. nosnosť: 50 kg.
- Upozornenie. Určený na použitie v interiéroch.
- Upozornenie. Iba na domáce použitie.
- Upozornenie. Všetok obalový/upevňovací materiál a vrečko „SUPER DRY“ (sušiaci prostriedok) nie sú súčasťou hračky a musíte ich z bezpečnostných dôvodov odstrániť predtým, než výrobok odovzdáte deťom na hranie.
- Upozornenie. Sušiaci prostriedok obsahuje calcium chloride (CAS 10043-52-4). Uchovávajúajte mimo dosahu detí.
- Montáž musí vykonať dospelá osoba. Dbajte na to, aby sa výrobok a všetky zložky, resp. komponenty odovzdali dieťaťu len v zostavnom stave.
- Deti sa s výrobkom smú hrať len pod dohľadom dospelšej osoby.
- Pred každým použitím skontrolujte, či výrobok nie je poškodený alebo opotrebovaný. Výrobok sa môže používať len v bezchybnom stave!
- Výrobok môže naraz používať len jedna osoba.
- Pred použitím výrobku sa uistite o správnej stabilite.
- Výrobok položte na rovný povrch.
- Pravidelne kontrolujte pevné dotiahnutie všetkých skrutkových spojov a podľa potreby ich utiahnite.
- Používajte len na nešmykl'avých povrchoch, ako sú pevne uložené celoplošné koberce alebo veľké protišmykové žinenky, príp. podklady s tlmením.
- Nepoužívajte na behúňoch alebo dekačných kobercoch, ktoré nie sú pevne položené a zaistené proti posunutiu, ani na tvrdých povrchoch, ako sú kamenné dlažky, dlaždice, parkety alebo laminátové podlahy.
- Na výrobu sa nesmú vykonávať technické zmeny.

- Poškodené diely sa musia vymeniť len za originálne náhradné diely a v súlade s pokynmi výrobcu. Skontaktujte sa s výrobcom pod uvedenou horúcou linkou servisu alebo prostredníctvom mailu.

## Montáž

Výrobok zmontujte tak, ako je znázornené na obrázkoch B až D.

## Skladovanie, čistenie

Pri nepoužívaní skladujte výrobok vždy suchý a čistý pri izbovej teplote. Čistite iba suchou handričkou.

**DÔLEŽITÉ!** Výrobok nikdy nečistite ostrými čistiacimi prostriedkami.

## Pokyny k likvidácii



Výrobok a obalový materiál zlikvidujte podľa aktuálnych miestnych predpisov. Obalový materiál (ako napr. fóliové vrecká) uschovajte mimo dosahu detí.

Ďalšie informácie o možnostiach likvidácie zastaraného výrobku dostanete na svojej obecnej alebo mestskej správe. Výrobok a obal zlikvidujte ekologicky.



Recyklačný kód slúži na označenie rôznych materiálov za účelom vrátenia do kolobehu opätovného používania (recyklácia). Kód pozostáva z recyklačného symbolu pre zobrazenie kolobehu opätovného používania a čísla, ktoré označuje materiál.

## Pokyny k záruke a priebehu servisu

Výrobok bol vyrobený veľmi starostlivo a pod stálou kontrolou. Na tento výrobok poskytuje DELTA-SPORT HANDELSKONTOR GmbH súkromným koncovým užívateľom trojročnú záruku odo dňa kúpy (záručná lehota) po splnení nasledovných podmienok. Záruka platí len na chyby materiálu a spracovania. Záruka sa nevzťahuje na diely, ktoré podliehajú bežnému opotrebovaniu a preto sa považujú za diely podliehajúce opotrebovaniu (napr. batérie) alebo krehké diely, ako sú spínače alebo diely vyrobené zo skla.

Nároky z tejto záruky zanikajú, keď sa výrobok používal neodborne alebo nesprávne, mimo určenia na používanie alebo určeného rozsahu používania alebo neboli dodržané pokyny návodu na obsluhu, s výnimkou, že koncový užívateľ preukáže, že ide o chybu materiálu alebo spracovania, ktorá nebola spôsobená niektorou z hore uvedených okolností.

Záruku je možné uplatniť len počas záručnej lehoty po predložení originálu pokladničného dokladu. Originál pokladničného dokladu preto prosím uschovajte. Záručná doba sa kvôli prípadným záručným opravám, zákonnej záruke alebo ako obchodné gesto nepredlžuje. Platí to aj pre vymenené a opravené diely.

Pri reklamáciách sa prosím najskôr obráťte na dole uvedenú Service-Hotline alebo sa s nami spojte prostredníctvom e-mailu. Ak sa jedná o záručný prípad, výrobok – podľa našej voľby – bezplatne opravíme, vymeníme alebo vrátime kúpnu cenu. Ďalšie práva zo záruky nevyplývajú.

Vaše zákonné práva, hlavne nároky na záručné plnenie voči príslušnému predajcovi, nie sú touto zárukou obmedzené.

IAN: 477376\_2401

**(SK)** Servis Slovensko  
Tel.: 0850 232001  
E-Mail: [deltasport@idl.sk](mailto:deltasport@idl.sk)

¡Enhorabuena!

Con su compra se ha decidido por un artículo de gran calidad. Familiarícese con el artículo antes de usarlo por primera vez.



**Para ello, lea detenidamente las siguientes instrucciones de uso.**

Use el artículo solo de la forma descrita y para los campos de aplicación indicados. Conserve estas instrucciones de uso a buen recaudo. Entregue todos los documentos en caso de traspasar el artículo a terceros.

## Alcance de suministro (Fig. A)

- 1 triángulo de escalada desmontado (1-6)
- 14 tornillos para muebles (7)
- 14 tacos (8)
- 18 tornillos (9)
- 2 llaves hexagonales (10)
- 1 instrucciones de uso

## Datos técnicos

Dimensiones (montado):

aprox. 80 x 60 x 73 cm (An x Al x Pr)



Carga máx.: 50 kg



Fecha de fabricación (mes/año):  
06/2024

**CE** Por la presente, Delta-Sport Handelskontor GmbH declara que este artículo cumple con los siguientes requisitos básicos y las disposiciones pertinentes:

2009/48/CE - Directiva sobre la seguridad de los juguetes

## Uso previsto

Este artículo está indicado para la gimnasia y la escalada bajo supervisión para niños a partir de 2 años de edad. El artículo ha sido diseñado solo para el uso doméstico en interiores. Es apto para combinar con el tobogán/escalera 2 en 1 (IAN 477379).

## Indicaciones de seguridad

- Advertencia. Recomendación de edad: a partir de 2 años.
- Advertencia. Carga máx.: 50 kg.
- Advertencia. Destinado al uso en interiores.
- Advertencia. Solo para uso doméstico.
- Advertencia. Los materiales de embalaje y fijación y la bolsa "SUPER DRY" (desecante) no forman parte del juguete y deben eliminarse por motivos de seguridad siempre antes de entregar el artículo a los niños para jugar.
- Advertencia. El desecante contiene calcium chloride (CAS 10043-52-4). Mantener fuera del alcance de los niños.
- El artículo debe ser montado por un adulto. Asegúrese de que el artículo y todas sus piezas y componentes solo se entreguen al niño cuando estén montados.
- Los niños solamente deben jugar con el artículo bajo la supervisión de un adulto.
- Compruebe antes de cada uso que el artículo no presenta daños ni desgaste. Solo se debe usar el artículo si se encuentra en un estado óptimo.
- El artículo solo debe ser usado por una persona a la vez.
- Antes de usar el artículo, verifique que la estabilidad sea correcta.
- Coloque el artículo sobre una superficie plana.
- Compruebe con regularidad que todas las conexiones atornilladas estén firmemente apretadas y reapriételas en caso necesario.
- Utilizar solo en superficies antideslizantes, por ejemplo, moquetas fijas, alfombras antideslizantes amplias o suelos con capacidad amortiguadora.
- No utilizar sobre alfombras o moquetas decorativas que no estén bien sujetas y protegidas contra el deslizamiento o en superficies duras como piedras, baldosas, suelos de parqué o laminados.
- No está permitido realizar modificaciones técnicas al artículo.

- Las piezas defectuosas deben sustituirse únicamente por piezas de repuesto originales siguiendo las indicaciones del fabricante. Póngase en contacto con el fabricante empleando la línea de atención al cliente indicada o por correo electrónico.

## Montaje

Monte el artículo como se indica en las Figuras B a D.

## Almacenamiento, limpieza

Si no va a utilizarlo, almacene siempre el artículo seco y limpio y a temperatura ambiente. Límpielo únicamente pasando un paño de limpieza seco.

¡IMPORTANTE! No lo limpie con productos de limpieza agresivos.

## Indicaciones para la eliminación



Elimine el artículo y los materiales de embalaje conforme a la correspondiente normativa local vigente. Guarde el material de embalaje (como; p. ej.; las bolsas de plástico) fuera del alcance de los niños. En su administración local o municipal podrá obtener más información sobre la eliminación del artículo usado. Elimine el artículo y el embalaje de forma respetuosa con el medio ambiente.



El código de reciclaje se emplea para señalar los diferentes materiales para su retorno al ciclo de reciclaje. El código se compone de un símbolo de reciclaje para el ciclo de aprovechamiento y un número que señala el material.

## Indicaciones relativas a la garantía y la gestión de servicios

El artículo ha sido fabricado con gran esmero y sometido a controles constantes. Para el mismo, DELTA-SPORT HANDELSKONTOR GmbH ofrece a los clientes finales particulares una garantía de tres años a contar desde la fecha

de compra (periodo de garantía) con arreglo a las condiciones que se exponen a continuación. La garantía tiene validez únicamente para fallos del material y fabricación. La garantía no cubre las piezas sometidas a un desgaste normal y se consideren por ello piezas de desgaste (p. ej., pilas) así como tampoco a piezas frágiles como interruptores o piezas fabricadas en vidrio o cristal.

Se excluyen derechos derivados de esta garantía, si se ha realizado un uso incorrecto o abusivo del artículo o que no se encuentre dentro del marco del uso o ámbito de uso previstos o si no se ha observado lo recogido en el manual de instrucciones, a no ser que el cliente final demuestre que existen fallos del material o fabricación no derivados de una de las circunstancias expuestas anteriormente.

Las demandas derivadas de la garantía sólo podrán presentarse dentro del periodo de garantía exhibiendo el comprobante de compra original. Le rogamos, por ello, que conserve el comprobante de compra original. El periodo de garantía no se verá prolongado por ningún tipo de reparación realizada con motivo de la garantía, la garantía legal o como gesto de buena voluntad. Esto se aplica también a las piezas sustituidas o reparadas.

Por favor, dirija sus quejas primero a la línea telefónica del servicio de atención al cliente que se indica a continuación o póngase en contacto con nosotros por correo electrónico. Si el caso está cubierto por la garantía, a nuestra elección, repararemos o cambiaremos gratuitamente el artículo o le restituiremos el precio de compra del mismo. De la garantía no se derivan otros derechos.

Esta garantía no limitará sus derechos legales, especialmente los derechos de garantía frente al vendedor correspondiente.

IAN: 477376\_2401

**ES** Servicio España  
Tel.: 900 984 989  
E-Mail: [deltasport@lidl.es](mailto:deltasport@lidl.es)

Hjertelig tillykke!

Du har valgt at købe et kvalitetsprodukt. Lær produktet at kende, inden du bruger det første gang.



### Det gør du ved at læse nedenstående brugervejledning omhyggeligt.

Brug kun produktet som beskrevet og til de angivne anvendelsesområder. Opbevar denne brugervejledning et sikkert sted. Udlever også alle dokumenter, hvis produktet videregives til en tredjepart.

## Leveringsomfang (fig. A)

- 1 x klatretrekant, adskilt (1-6)
- 14 x skrue med gevindmuffe (7)
- 14 x gevindmuffe (8)
- 18 x skrue (9)
- 2 x unbrakonøgle (10)
- 1 x brugervejledning

## Tekniske data

Mål (opstillet):

ca. 80 x 60 x 73 cm (b x h x d)



Maks. belastning: 50 kg



Fremstillingsdato (måned/år):

06/2024

**CE** Hermed erklærer Delta-Sport Handelskontor GmbH, at denne artikel er i overensstemmelse med følgende grundlæggende krav og de øvrige gældende bestemmelser: 2009/48/EF – legetøjsdirektiv

## Bestemmelsesmæssig brug

Denne artikel egner sig til, at børn fra 2 år gør gymnastik og klatrer på den under opsyn. Artiklen er kun beregnet til privat, indendørs brug. Egnede til at blive kombineret med klatrestige/rutsjebane 2-i-1 (IAN 477379).



## Sikkerhedsanvisninger

- Advarsel. Anbefalet alder: fra 2 år.
- Advarsel. Maks. belastning: 50 kg.
- Advarsel. Beregnet til indendørs brug.
- Advarsel. Kun til privat brug.
- Advarsel. Alle emballerings-/monteringsmaterialer og „SUPER DRY“-posen (tørremiddel) er ikke en del af legetøjet, og skal af sikkerhedsgrunde altid fjernes, inden artiklen gives til børnene til at lege med.
- Advarsel. Tørremidlet indeholder calciumchloride (CAS 10043-52-4). Opbevares utilgængeligt for børn.
- Samling skal foretages af en voksen. Sørg for, at artiklen og samtlige dele eller komponenter kun gives til barnet i samlet tilstand.
- Børn må kun lege med artiklen under opsyn af voksne.
- Kontroller artiklen for skader og slitage inden hver brug. Artiklen må kun anvendes i fejlfri stand!
- Artiklen må kun anvendes af én person ad gangen.
- Sørg for, at artiklen er stabil inden brug.
- Stil artiklen på et jævnt underlag.
- Kontroller regelmæssigt, at alle skrueforbindelser sidder fast, og stram dem om nødvendigt.
- Må kun anvendes på skridhæmmende overflader, som f.eks. faste tæpper eller store skridsikre måtter eller støddæmpende underlag.
- Må ikke anvendes på gulvløbere eller pyntetæpper, der ikke er faste og sikret, så de ikke glider, og heller ikke på hårde overflader, som f.eks. stengulve, fliser, parket eller laminat.
- Der må ikke laves tekniske ændringer på artiklen.
- Defekte dele må kun udskiftes med originale reservedele og i overensstemmelse med producentens anvisninger. Kontakt producenten på den oplyste servicehotline eller pr. e-mail.

## Opstilling

Saml artiklen som vist i figur B til D.

## Opbevaring, rengøring

Opbevar altid artiklen tør og ren ved stuetemperatur, når den ikke er i brug. Tør den kun af med en tør rengøringsklud.

VIGTIGT! Må aldrig rengøres med skræppe rengøringsmidler.

## Henvisninger vedr. bortskaffelse



Bortskaf artiklen og emballagematerialerne i henhold til aktuelle, lokale forskrifter. Opbevar emballagematerialer (som f.eks. folieposer) utilgængeligt for børn. Yderligere informationer om bortskaffelse af den udtjente artikel kan indhentes hos kommunen. Bortskaf artiklen og emballagen på en miljøvenlig måde.



Genbrugskoden tjener til identifikation af forskellige materialer med hensyn til tilbageførsel til genanvendelses kredsløb (recycling). Koden består af et genbrugssymbol, som afspejler genanvendelses kredsløbet, og et tal, der identificerer materialet.


## Oplysninger om garanti og servicehåndtering

Varen er fremstillet med største omhu og under løbende kontrol. DELTA-SPORT HANDELSKONTOR GmbH yder private slutkunder tre års garanti på varen fra købsdato (Garantifrist) i henhold til følgende bestemmelser. Garantien gælder kun for materiale- og fremstillingsfejl. Garantien dækker ikke dele, der udsættes for normal slitage og derfor må betragtes som sliddele (f.eks. batterier) eller skrøbelige dele såsom afbrydere eller dele, der er fremstillet af glas. Garantien kan ikke gøres gældende, hvis varen er blevet anvendt ukorrekt eller uagtsomt eller til andre formål end det tilsigtede eller i det tilsigtede omfang. Garantien bortfalder ligeledes ved manglende overholdelse af anvisningerne i betjeningsvejledningen. Kunden skal kunne påvise, at der er tale om materiale- eller fremstillingsfejl og ikke fejl som følge af ovenstående omstændigheder.

Garantien kan kun gøres gældende i garantiperioden mod fremvisning af original kvittering. Gem derfor den originale kvittering. Garantiperioden forlænges ikke i tilfælde af reparation i henhold til garantien, den lovpligtige garanti eller pr. kulance. Dette gælder også for udskiftede og reparerede dele.

I tilfælde af klager er det muligt at kontakte nedenstående servicelinje eller kontakte os pr. e-mail. Ved garantisager vil vi efter eget skøn reparere varen uden beregning, ombytte varen eller refundere købsprisen. Der er ingen yderligere rettigheder under garantien. Dine lovmæssige rettigheder, herunder navnlig garantikrav over for sælger, indskrænkes ikke som følge af denne garanti.

IAN: 477376\_2401

 Service Danmark  
Tel.: 32 710005  
E-Mail: [deltasport@idl.dk](mailto:deltasport@idl.dk)

Congratulazioni!

Avete acquistato un articolo di alta qualità. Consigliamo di familiarizzare con l'articolo prima di cominciare ad utilizzarlo.



### **Leggere attentamente le seguenti istruzioni d'uso.**

Utilizzare l'articolo solo nel modo descritto e per gli ambiti di applicazione indicati. Conservare accuratamente queste istruzioni d'uso. In caso di trasferimento dell'articolo a terzi, consegnare tutti i documenti insieme all'articolo.

## **Contenuto della fornitura (fig. A)**

- 1 x triangolo per arrampicata, smontato (1-6)
- 14 x vite con manicotto (7)
- 14 x boccola (8)
- 18 x vite (9)
- 2 x chiave a brugola esagonale (10)
- 1 x istruzioni d'uso

## **Dati tecnici**

Misure (montato):

ca. 80 x 60 x 73 cm (l x A x P)



Portata massima: 50 kg



Data di produzione (mese/anno):  
06/2024

**CE** Con la presente Delta-Sport Handelskontor GmbH dichiara che questo articolo è conforme ai seguenti requisiti di base e alle altre disposizioni vigenti:  
2009/48/CE - Direttiva sulla sicurezza dei giocattoli

## **Uso conforme alla destinazione**

Questo articolo è adatto per bambini dai 2 anni in su per esercizio e arrampicata. L'articolo è stato sviluppato esclusivamente per l'uso privato e all'interno. Adatto da abbinare a scala da arrampicata/scivolo 2in1 (IAN 477379).

## **! Indicazioni di sicurezza**

- Avvertenza. Età consigliata: a partire dai 2 anni.
- Avvertenza. Portata massima: 50 kg.
- Avvertenza. Specifico per uso in spazi interni.
- Avvertenza. Solo per uso domestico.
- Avvertenza. Tutti i materiali della confezione/ dei fissaggi e del sacchetto "SUPER DRY" (essiccante) non sono parte integrante del giocattolo e per motivi di sicurezza devono essere tolti prima di affidare il prodotto ai bambini che ci giocheranno.
- Avvertenza. L'essiccante contiene calcium chloride (CAS 10043-52-4). Tenere fuori dalla portata dei bambini.
- Richiesto assemblaggio da parte di un adulto. Assicurarsi che l'articolo e tutti i componenti siano montati prima di consegnare l'articolo al bambino.
- I bambini possono giocare con l'articolo solo sotto la supervisione degli adulti.
- Prima di ogni utilizzo, verificare se l'articolo presenta danni o segni d'usura. Utilizzare l'articolo solo se in perfette condizioni!
- L'articolo non può essere utilizzato contemporaneamente da più di una persona.
- Prima di usare l'articolo, assicurarsi che sia stabile.
- Collocare l'articolo su una superficie piana.
- Controllare regolarmente che tutte le avvitature siano salde e serrarle se necessario.
- Usare solo su superfici antiscivolo, come ad esempio moquette fissa o grandi materassi antiscivolo, nonché supporti con funzione di ammortizzazione.
- Non usare su guide o tappeti decorativi che non sono fissati o non sono antiscivolo, né su superfici dure, come ad esempio pavimenti in pietra, piastrelle, parquet o laminati.
- Non apportare modifiche tecniche all'articolo.
- I pezzi difettosi possono essere sostituiti solo con pezzi di ricambio originali e secondo le istruzioni del produttore. Contattare il produttore alla hotline di assistenza indicata o via e-mail.



## Montaggio

Montare l'articolo come illustrato nelle figure da B a D.

## Conservazione, pulizia

In caso di mancato utilizzo, riporre l'articolo a temperatura ambiente in un luogo asciutto e pulito. Pulire solo con un panno asciutto.

**IMPORTANTE!** Non utilizzare mai detergenti aggressivi.

## Smaltimento



Smaltire l'articolo e i materiali della confezione nel rispetto delle attuali normative locali. Conservare i materiali della confezione (come ad es. i sacchetti) in modo che non siano raggiungibili per i bambini. Presso la propria amministrazione comunale o cittadina è possibile ottenere ulteriori informazioni sullo smaltimento dell'articolo alla fine del suo periodo di impiego. Smaltire l'articolo e la confezione nel rispetto dell'ambiente.



Il codice di riciclaggio serve per indicare i diversi materiali per il loro ritorno al ciclo di riutilizzo (recycling). Il codice è composto da un simbolo di riciclaggio per il ciclo di riutilizzo e da un numero che contraddistingue il materiale.

## Avvertenze sulla garanzia e sulla gestione dei servizi di assistenza

L'articolo è stato prodotto con la massima cura e sotto un continuo controllo. DELTA-SPORT HANDELSKONTOR GmbH concede ai clienti finali privati, su questo articolo, tre anni di garanzia dalla data di acquisto (termine di garanzia) sulla base delle seguenti disposizioni. La garanzia vale per difetti del materiale o di fabbricazione. Questa garanzia non si estende a componenti del prodotto esposti a normale logorio, che possono pertanto essere considerati come componenti soggetti a usura (esempio capacità della batteria, calcificazione, lampade, pneumatici, filtri, spazzole...).

La garanzia non si estende altresì a danni che si verificano su componenti delicati (esempio interruttori, batterie, parti realizzate in vetro, schermi, accessori vari) nonché a danni derivanti dal trasporto o altri incidenti.

Dalla presente garanzia sono escluse le richieste legate a casi di utilizzo non conforme oppure di abuso dell'articolo, oppure di utilizzo avvenuto non nell'ambito delle condizioni previste oppure del campo di impiego previsto, oppure in caso di non osservanza delle direttive riportate nelle istruzioni d'uso, a meno che il cliente non dimostri che sussista un vizio di materiale o di lavorazione che non sia riconducibile ad una delle circostanze riportate sopra.

Le richieste di garanzia possono essere avanzate solo entro il relativo termine, su presentazione dello scontrino originale di acquisto. Si prega quindi di conservare lo scontrino originale. Il termine di garanzia non sarà prolungato a seguito di eventuali riparazioni effettuate sulla base della garanzia, della garanzia obbligatoria prevista per legge oppure di accondiscendenza. Ciò vale anche per le parti sostituite oppure riparate.

In caso di contestazione rivolgersi dapprima alla hotline di assistenza sotto indicata oppure mettersi in contatto con noi via e-mail. Laddove sussista un caso coperto dalla garanzia, l'articolo sarà - a nostra discrezione - da noi riparato gratuitamente, sostituito oppure sarà rimborsato il prezzo di acquisto. Non sussistono ulteriori diritti derivanti dalla garanzia.

I vostri diritti giuridici, in particolare i diritti di garanzia obbligatoria prevista dalla legge nei confronti del relativo venditore, non sono limitati dalla presente garanzia.

IAN: 477376\_2401

Assistenza Italia  
Tel.: 800781188  
E-Mail: [deltasport@idl.it](mailto:deltasport@idl.it)

Szívvel gratulálunk!

Vásárlásával kiváló minőségű terméket választott. Használatba vétele előtt ismerkedjen meg a termékkel.



### **Figyelmesen olvassa el az alábbi használati útmutatót.**

A terméket kizárólag az itt ismertetett módon, a rendeltetésének megfelelően használja. Gondosan őrizze meg a használati útmutatót. A termék továbbadásakor adja át az összes kapcsolódó dokumentumot is.

## **Csomag tartalma (A ábra)**

- 1 x háromzög mászóka, szétszerelve (1-6)
- 14 x hüvelycsavar (7)
- 14 x hüvely (8)
- 18 x csavar (9)
- 2 x belső hatlapú kulcs (10)
- 1 x használati útmutató

## **Műszaki adatok**

Méret (összeszerelve):

kb. 80 x 60 x 73 cm (SZÉ x MA x MÉ)



Max. terhelés: 50 kg



Gyártási dátum (hónap/év):  
06/2024

**CE** A Delta-Sport Handelskontor GmbH kijelenti, hogy a termék megfelel az alábbi általános követelményeknek és az egyéb vonatkozó rendelkezéseknek:  
2009/48/EK – Irányelv a játékok biztonságáról

## **Rendeltetészerű használat**

A termék 2 éves kortól alkalmas gyerekek számára felügyelet mellett végzett tornára és mászásra. A terméket beltéri és kizárólag magáncélú használatra fejlesztettük ki. Kombinálható a mászóka/csúszda 2 az 1-ben (IAN 477379) termékkel.



## **Biztonsági utasítások**

- Figyelmeztetés. Ajánlott életkor: 2 éves kortól.
- Figyelmeztetés. Max. terhelés: 50 kg.
- Figyelmeztetés. Beltéri használatra.
- Figyelmeztetés. Csak otthoni használatra.
- Figyelmeztetés. A csomagoló-/rögzítőanyagok és a „SUPER DRY” tasak (szárítószer) nem képezik a játék részét, és biztonsági okból el kell őket távolítani, mielőtt a terméket odaadná a gyermekeknek játszani.
- Figyelmeztetés. A szárítószerben megtalálható a következő: calcium chloride (CAS 10043-52-4). Gyermekektől elzárva tartandó.
- Az összeszerelést felnőtt végezze. Figyeljen arra, hogy a terméket és összes alkotóelemét, ill. részét csak készre összeállított állapotban adja át a gyermeknek.
- Gyermekek csak felnőtt felügyelete mellett játszhatnak a termékkel.
- Minden használat előtt ellenőrizze a termék épségét, illetve elhasználódását. A terméket csak kifogástalan állapotban szabad használni!
- A terméket egy időben csak egy személy használhatja.
- Használat előtt ellenőrizze a termék megfelelő stabilitását.
- A terméket sík felületre állítsa.
- Rendszeresen ellenőrizze minden csavarkötés megfelelő feszességét, és szükség esetén húzza meg a csavarokat újra.
- Csak csúszásmentes felületen, pl. rögzített padlószőnyegen vagy ütécscillapító hatású, nagy felületű csúszásgátló szőnyegen vagy alátétén használja.
- Ne használja nem stabilan lerakott és elcsúszás ellen nem biztosított futószőnyegen vagy dekorációs szőnyegen, illetve kemény felületen, mint például kőpadló, csempe, parketta vagy laminált padló.
- A terméken nem végezhető technikai változtatások.
- A hibás alkatrészeket csak eredeti pótalkatrészekkel, a gyártó utasításainak megfelelően szabad kicserélni. Vegye fel a kapcsolatot a gyártóval a megadott szerviz-forródróton vagy e-mailen keresztül.

## Összeszerelés

A B–D ábra szerint építse össze a terméket.

## Tárolás, tisztítás

A terméket mindig száraz, tiszta és szobahőmérsékletű helyen tárolja, ha azt nem használja. Csak törölje tisztára egy száraz törülköendővel. FONTOS! Ne használjon éles tisztítószerkeket a tisztításhoz.

## Tudnivalók a hulladékkezelésről



A terméket és a csomagolóanyagokat a hatályos helyi előírásoknak megfelelően semmisítse meg. A csomagolóanyagokat (például fóliatasakokat) tartsa távol a gyermekektől. Az elhasznált terméket ártalmatlanításával kapcsolatos további információkat a települési vagy városi önkormányzattól tudhatja meg. A terméket és a csomagolást környezetkímélő módon kell ártalmatlanítani.



Az újrahasznosítási kód az újrafelhasználási ciklusba való visszavezetésre (újrahasznosítás) szánt különböző anyagok azonosítására szolgál. A kód az újrahasznosítási ciklus újrahasznosítási szimbólumból és az anyagot azonosító számból áll.

## A garanciával és a szerviz lebonyolításával kapcsolatos útmutató

A termék nagy gondossággal és állandó ellenőrzés mellett készült. A DELTA-SPORT HANDELSKONTOR GmbH privát végső felhasználóknak a vásárlás dátumától számított három év (garancia időtartama) garanciát ad erre a termékre a következő rendelkezések szerint. A garancia csak anyaghibára és feldolgozási hibára érvényes. A garancia nem terjed ki a szokásos elhasználódásnak kitett, ezért kopó alkatrésznek tekintendő alkatrészekre (pl. elemek), valamint a törékeny alkatrészekre sem, például a kapcsolókra vagy az üvegből készült alkatrészekre.


Kizárásra kerül a garanciaigény, ha a terméket szakszerűtlenül vagy helytelenül, nem rendeltetésszerűen vagy nem az előírt felhasználási körben használták, vagy figyelmen kívül hagyták a kezelési útmutató előírásait, kivéve, ha a végső felhasználó bizonyítja, hogy olyan anyag- vagy feldolgozási hiba áll fenn, amely nem a fent említett körülmények valamelyikéből ered.

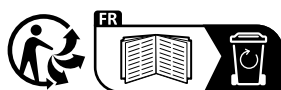
A garanciaigény csak a garancia időtartamán belül, az eredeti pénztári bizonylat bemutatásával érvényesíthető. Ezért kérjük, őrizze meg az eredeti pénztári bizonylatot. A garancia, a törvényes garancia vagy a méltányosság alapján végzett esetleges javítások a garancia időtartamát nem hosszabbítják meg. Ez vonatkozik a kicserélt és javított alkatrészekre is.

Kérjük, hogy reklamáció esetén először az alábbi szervizvonalat hívja, vagy e-mailen keressen minket. Garanciális esetekben a terméket saját döntésünk alapján ingyenesen megjavítjuk, kicseréljük vagy megtérítjük a vételárat. A garanciából további jogok nem következnek.

A jelen garancia nem korlátozza az Ön törvényes jogait, különösen a mindenkori értékesítővel szembeni garanciaigényét.

IAN: 477376\_2401

 Szerviz Magyarország  
Tel.: 06800 21225  
E-Mail: [deltasport@idl.hu](mailto:deltasport@idl.hu)



**DELTA-SPORT HANDELSKONTOR GMBH**

Wragekamp 6 • 22397 Hamburg  
GERMANY



06/2024

Delta-Sport-Nr.: HK-13339

IAN 477376\_2401